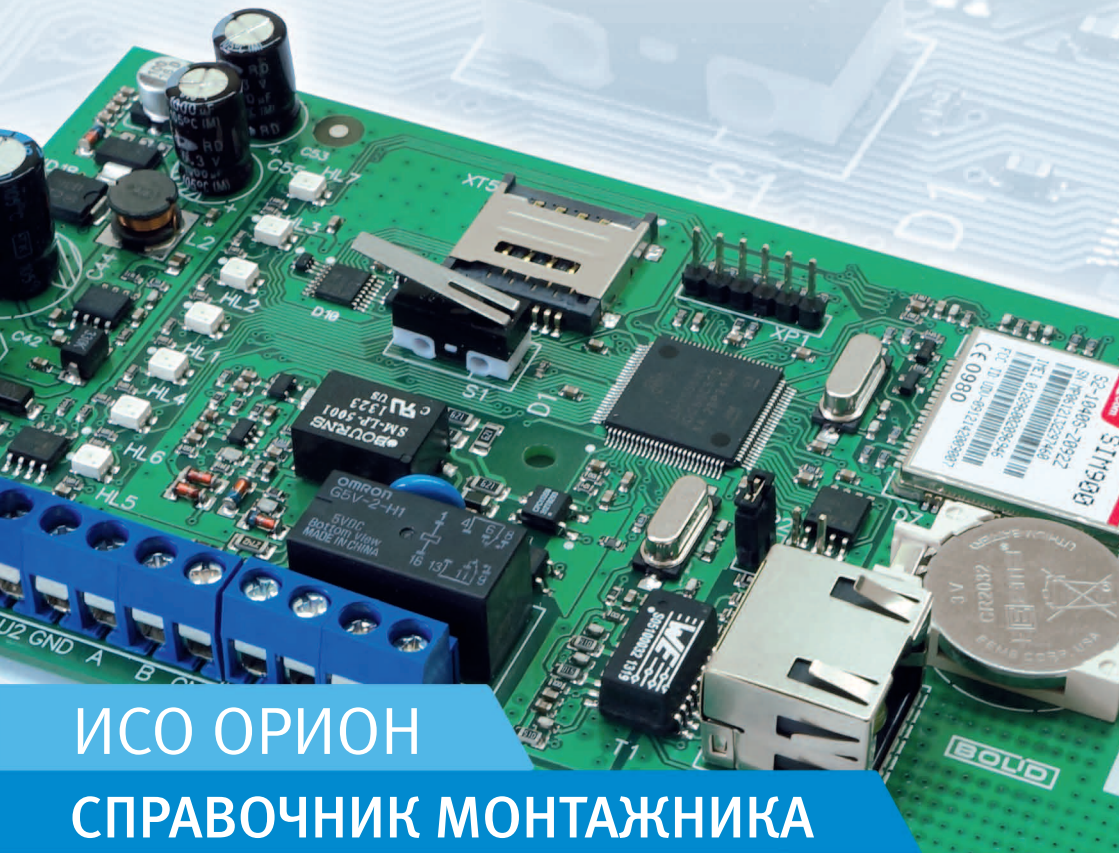


BOLD



ИСО ОРИОН СПРАВОЧНИК МОНТАЖНИКА

ВЫПУСК 3

БИБЛИОТЕКА СПЕЦИАЛИСТА

ОБЩИЕ СВЕДЕНИЯ 5

Требования безопасности труда	7
Меры предосторожности	7
Общие рекомендации по монтажу приборов	8

ПОРЯДОК МОНТАЖА ПРИБОРОВ ИСО «ОРИОН» 9**ПОРЯДОК УСТАНОВКИ ПРИБОРОВ ИСО «ОРИОН» 13**

Порядок установки приборов «С2000М», «С2000», «С2000-КС», «С2000-К».....	15
Порядок установки приборов «С2000-БИ SMD», «С2000-БКИ», «С2000-БИ исп.01», «С2000-БИ исп.02», «С2000-ПТ», «ПОТОК-БКИ»	18
Порядок установки приборов «Сигнал-20М», «Сигнал-20П исп.01» и «Сигнал-20П SMD».....	20
Порядок установки приборов «С2000-2», «С2000-СП4/24», «С2000-СП4/220», «С2000-4», «Сигнал-10», «С2000-КДЛ», «С2000-КДЛ-2И», «С2000-АР8», «С2000-СП2 исп.02», «С2000-Ethernet», «С2000-USB», «С2000-ПИ», «ПИ-ГР исп.03», «С2000-РПИ», «С2000-РПИ исп.01», «С2000-КПБ», «С2000-СП1», «С2000-ИТ», «УО-4С исп.02»	26
Порядок установки приборов «С2000-ПП», «С2000-АР2 исп.02»	29
Порядок установки приборов «С2000-АСПТ», «Поток-3Н», «Рупор».....	31
Порядок установки приборов «Рупор исп.01»	32

ПОРЯДОК ПОДКЛЮЧЕНИЯ ПРИБОРОВ ИСО «ОРИОН» 34

Общие рекомендации	35
Общие процедуры подключения приборов.....	36

ПОРЯДОК ПРОВЕРКИ ПРИБОРОВ ИСО «ОРИОН» 38

Полная индивидуальная проверка	39
Упрощенная индивидуальная проверка	42

СЕТЕВЫЕ КОНТРОЛЕРЫ 43

Пульт контроля и управления охранно-пожарный «С2000М» («С2000»)	43
---	----

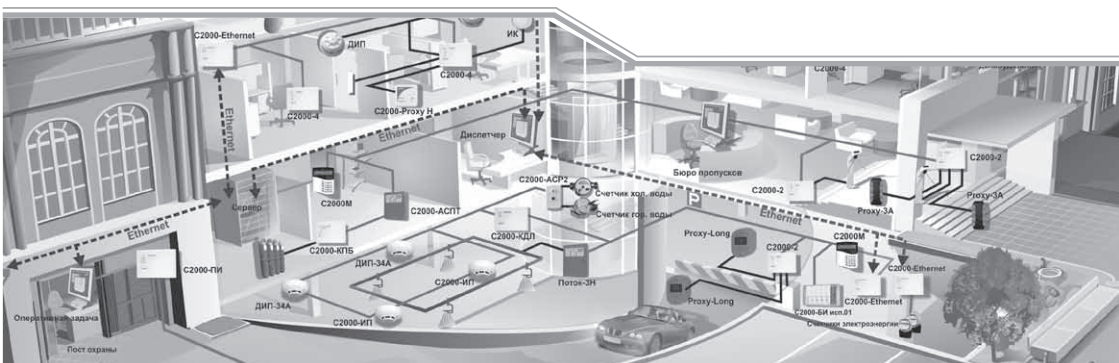
ПРЕОБРАЗОВАТЕЛИ ИНТЕРФЕЙСОВ 48

Преобразователь интерфейсов RS-485/RS-232 в Ethernet «С2000-Ethernet»..	48
Радиоповторители интерфейсов «С2000-РПИ», «С2000-РПИ исп.01»	51
Преобразователь интерфейсов RS-232/RS-485, повторитель интерфейса RS-485 с гальванической развязкой «С2000-ПИ».....	53
Преобразователь интерфейсов «ПИ-ГР».....	57
Преобразователь интерфейсов «С2000-USB».....	59

БЛОКИ ИНДИКАЦИИ И УПРАВЛЕНИЯ, КЛАВИАТУРЫ	61
Блок индикации «С2000-БИ SMD».....	61
Блок индикации с клавиатурой «С2000-БКИ».....	64
БЛОК ИНДИКАЦИИ «С2000-БИ исп.02».....	66
Клавиатура «С2000-К»	69
Пульт контроля и управления светодиодный охранно-пожарный «С2000-КС»	71
ПРИЕМНО-КОНТРОЛЬНЫЕ ОХРАННО-ПОЖАРНЫЕ ПРИБОРЫ С РАДИАЛЬНЫМИ ШС	74
Прибор приемно-контрольный охранно-пожарный «Сигнал-20М»	74
Прибор приемно-контрольный охранно-пожарный (адресный расширитель шлейфов) «Сигнал-20П SMD», «Сигнал-20П исп.01».....	80
Прибор приемно-контрольный охранно-пожарный «Сигнал-10»	85
Прибор приемно-контрольный охранно-пожарный «С2000-4»	91
КОНТРОЛЛЕРЫ ДОСТУПА И СЧИТЫВАТЕЛИ	97
Контроллеры доступа «С2000-2» (версия 2.00 и выше).....	97
Биометрические контроллеры доступа «С2000-БИОAccess-F4», «С2000-БИОAccess-F8»	108
АДРЕСНЫЕ ПОДСИСТЕМЫ ОХРАННО-ПОЖАРНОЙ СИГНАЛИЗАЦИИ И ПРОТИВОПОЖАРНОЙ АВТОМАТИКИ	115
Контроллер двухпроводной линии связи «С2000-КДЛ», «С2000-КДЛ-2И»	115
Адресный расширитель «С2000-АР2 исп.02».....	123
Адресный расширитель «С2000-АР8»	125
Адресный сигнально-пусковой блок «С2000-СП2 исп.02»	127
Сигнально-пусковой адресный блок «С2000-СП4/2».....	131
Адресный сигнально-пусковой блок «С2000-СП4/220»	135
ПРИБОРЫ РЕЧЕВОГО ОПОВЕЩЕНИЯ	139
Прибор речевого оповещения «Рупор»	139
Прибор речевого оповещения «Рупор исп.01»	142
Комплекс технических средств обеспечения связи с помещением пожарного поста-диспетчерской «Рупор Диспетчер»	145
ПРИБОРЫ УПРАВЛЕНИЯ ПОЖАРОТУШЕНИЕМ	148
Прибор приемно-контрольный и управления автоматическими средствами пожаротушения и оповещателями «С2000-АСПТ»	148
Блок индикации системы пожаротушения «С2000-ПТ».....	155
Прибор пожарный управления «ПОТОК-ЗН»	157
Блок индикации системы пожаротушения «С2000-БИ исп.01».....	163
Блок индикации и управления «ПОТОК-БКИ».....	165
РЕЛЕЙНЫЕ БЛОКИ	167
Релейные блоки «С2000-СП1», «С2000-СП1 исп.01»	167
Контрольно-пусковой блок «С2000-КПБ»	173

Информатор телефонный «С2000-ИТ».....	178
ПРИБОРЫ ПЕРЕДАЧИ ИЗВЕЩЕНИЙ	178
Устройство оконечное системы передачи извещений по каналам сотовой связи GSM «УО-4С исп.02»	181
Преобразователь протокола «С2000-ПП»	184

Общие сведения



Справочник предназначен для технических специалистов, занимающихся монтажом систем охранно-пожарной сигнализации, систем контроля и управления доступом, систем оповещения и управления эвакуацией и систем пожаротушения на базе оборудования интегрированной системы охраны «Орион».

Монтаж систем безопасности – это комплекс мероприятий по установке, подключению и индивидуальной проверке оборудования, приборов и устройств согласно соответствующим инструкциям.

В справочнике приведены правила и рекомендации по установке, подключению, проверке и подготовке к работе приборов ИСО «Орион» с иллюстрациями отдельных операций монтажа и схемами внешних подключений.

В первой части справочника содержатся рекомендации по установке и подключению, относящиеся ко всем приборам ИСО «Орион», приведены меры предосторожности, рассмотрены способы крепления приборов с различными типами корпусов.

Во второй части справочника приведены особенности подключения и проверки, характерные для отдельных приборов. Приборы сгруппированы по функциональному назначению. Для удобства пользователя группы приборов в Справочнике расположены в порядке, аналогичном порядку приборов в Каталоге продукции компании «Болид».

ТЕРМИНЫ И СОКРАЩЕНИЯ:

шлейф (шлейф сигнализации приемно-контрольного прибора) – электрическая цепь с включенными в нее безадресными охранными или пожарными извещателями. Срабатывание одного извещателя приводит к нарушению всего шлейфа, поэтому нарушение для таких извещателей локализуется с точностью до шлейфа

сетевой адрес (адрес) – уникальный номер прибора (от 1 до 127) в линии интерфейса RS-485 ИСО «Орион»

сетевой контроллер – устройство контроля и управления приборами, входящими в состав ИСО «Орион». В качестве сетевого контроллера может использоваться пульт контроля и управления «С2000», пульт контроля и управления «С2000М» или компьютер с установленным на нем программным обеспечением АРМ «Орион»/«Орион Про»

- АКБ – аккумуляторная батарея
- АМ – акустический модуль
- АРМ – автоматизированное рабочее место
- АУ – адресное устройство
- АУП – автоматическая установка пожаротушения
- ДС – датчик состояния
- ЗО – звуковой оповещатель
- ЗС – звуковой сигнализатор
- КЗ – короткое замыкание
- ИСО – интегрированная система охраны

КЦ	– контролируемая цепь
ПК	– персональный компьютер
ПО	– программное обеспечение
ПЧ	– пульт пожарной части
ПЦН	– пульт централизованного наблюдения
РО	– речевое оповещение
СО	– световой оповещатель
ШС	– шлейф сигнализации
ШУ	– шлейф управления
ЦКН	– цепь контроля наряда

ТРЕБОВАНИЯ БЕЗОПАСНОСТИ ТРУДА

При производстве электромонтажных работ необходимо руководствоваться действующими стандартами ССБТ, СНиП III-4-80, СНиП 3.05.06-85, СНиП 3.05.07-85, «Правилами техники безопасности при электромонтажных и наладочных работах», «Правилами устройства электроустановок», «Правилами технической эксплуатации электроустановок потребителей» и «Правилами техники безопасности при эксплуатации электроустановок потребителей».

При работе с ручными электроинструментами необходимо соблюдать требования ГОСТ 12.2.013.0-91.

При монтаже, наладке и техническом обслуживании технических средств сигнализации необходимо руководствоваться также разделами по технике безопасности технической документации на приборы, ведомственными инструктивными указаниями по технике безопасности при монтаже и наладке приборов контроля и средств автоматизации.

МЕРЫ ПРЕДОСТОРОЖНОСТИ

Конструкция приборов удовлетворяет требованиям электро- и пожарной безопасности по ГОСТ 12.2.007.0-75 и ГОСТ 12.1.004-91.

Монтаж, установку и техническое обслуживание производить только после отключения основных и резервных источников электропитания прибора!

Монтаж, установку, проверку и техническое обслуживание слаботочных приборов должны производить лица, имеющие квалификационную группу по электробезопасности не ниже II.

Подключение и отключение внешних цепей при проверках выполнять при отключенном основном и резервном источнике питания

Монтаж, установку, проверку и техническое обслуживание приборов с высоковольтным питанием должны производить лица, имеющие квалификационную группу по электробезопасности не ниже III.

При работе с приборами, питающимися от сети 220 В, следует помнить, что клеммы «~220 В» могут находиться под напряжением и представлять опасность.

Запрещается использование предохранителей, не соответствующих номиналу, и эксплуатация без заземления приборов, предусматривающих заземление

Для приборов, предусматривающих подключение аккумуляторной батареи запрещается эксплуатация без АКБ!

Установку и замену аккумулятора производить при отключенном напряжении 220 В и снятом предохранителе F1.

ПЕРЕЧЕНЬ НОРМАТИВНЫХ ДОКУМЕНТОВ, РЕКОМЕНДУЕМЫХ К ИСПОЛЬЗОВАНИЮ ПРИ МОНТАЖЕ:

ГОСТ Р 50776-95 (МЭК 839-1-4-8) Системы тревожной сигнализации. Часть 1. Общие требования. Раздел 4. Руководство по проектированию, монтажу и техническому обслуживанию;

ГОСТ Р 50571.5.52-2011 Электроустановки низковольтные. Часть 5-52. Выбор и монтаж электрооборудования. Электропроводки;

РД 78.145-93 Системы и комплексы охранной, пожарной и охранно-пожарной сигнализации. Правила производства и приемки работ;

Пособие к руководящему документу РД 78.145-93;

СниП 3.05.06-85 Электротехнические устройства;

СниП 3.05.07-85 Системы автоматизации;

РМ 78.36.001-99 Справочник инженерно-технических работников и электромонтеров технических средств охранно-пожарной сигнализации;

ГОСТ 12.3.046-91 Установки пожаротушения автоматические. Общие технические требования;

ГОСТ 12.1.030-81 Система стандартов безопасности труда. Электробезопасность. Защитное заземление, зануление;

ГОСТ 12.2.007.0-75 Система стандартов безопасности труда. Изделия электротехнические. Общие требования безопасности;

ГОСТ 12.3.002-75 Система стандартов безопасности труда. Процессы производственные. Общие требования безопасности;

ГОСТ 12.4.009-83 Система стандартов безопасности труда. Пожарная техника для защиты объектов. Основные виды. Размещение и обслуживание.

ОБЩИЕ РЕКОМЕНДАЦИИ ПО МОНТАЖУ ПРИБОРОВ

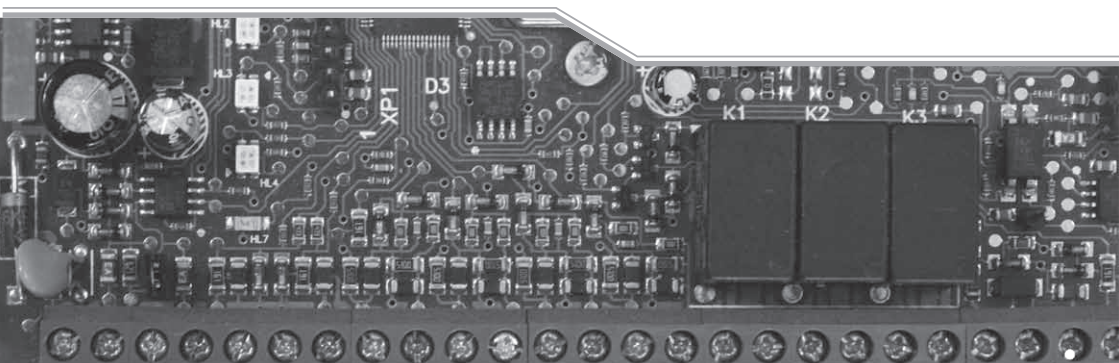
Приборы устанавливаются на стенах или других конструкциях помещения в местах, защищенных от воздействия атмосферных осадков, механических повреждений и от доступа посторонних лиц.

Монтаж приборов производится в соответствии с РД.78.145-93 «Системы и комплексы охранной, пожарной и охранно-пожарной сигнализации. Правила производства и приемки работ».

Установка приборов должна производиться на высоте, удобной для эксплуатации и обслуживания. Если прибор устанавливается в неохраемом помещении, рекомендуется устанавливать его на высоте не менее 2,2 м от пола.

Монтаж соединительных линий производится в соответствии со схемами подключений, приведенных для каждого прибора в соответствующих разделах Справочника.

Порядок монтажа приборов ИСО «ОРИОН»



ПОРЯДОК МОНТАЖА ПРИБОРОВ ИСО «ОРИОН»

Особенностью приборов и устройств, входящих в состав ИСО «Орион», является необходимость процедуры программирования (конфигурирования) параметров согласно проектным решениям под конкретный вариант применения. Процедура программирования, как правило, проводится инженером-наладчиком до монтажа, или после него. Таким образом, переданные в монтаж приборы могут быть либо уже запрограммированными, либо иметь заводские установки параметров.

1 ПОРЯДОК МОНТАЖА ПРИБОРОВ ИСО «ОРИОН» БЕЗ ПРЕДВАРИТЕЛЬНОГО КОНФИГУРИРОВАНИЯ

1. Получение монтажником проектной документации; приборов, извещателей, оповещателей и др.; кабелей, кабельных каналов, крепежа, инструмента и др.
2. Изучение сопроводительной технической документации на приборы: паспортов, инструкций по монтажу, руководств по эксплуатации, а также данного справочника в части правил безопасности при проведении монтажных работ.
3. Визуальный осмотр и проверка комплектности приборов.
4. Прокладка кабелей и проводов к местам установки приборов, проверка отсутствия обрывов и коротких замыканий во всех линиях с помощью тестера (омметра, мультиметра).
5. Подключение приборов по схемам проверки. Проведение полной индивидуальной проверки приборов (входной контроль) согласно соответствующей инструкции справочника.
6. Установка и подключение приборов, извещателей, оповещателей и т.д. на объекте в соответствии с проектной документацией, технической документацией на приборы и действующими нормативными требованиями.
7. Проведение упрощенной индивидуальной проверки приборов согласно соответствующей инструкции справочника.

Этапы 4 и 6 могут меняться местами в зависимости от особенностей организации работ.

Для некоторых приборов схемы проверки могут совпадать со схемами подключения в проектной документации. В этих случаях установка и проверка завершаются на этапе 6.

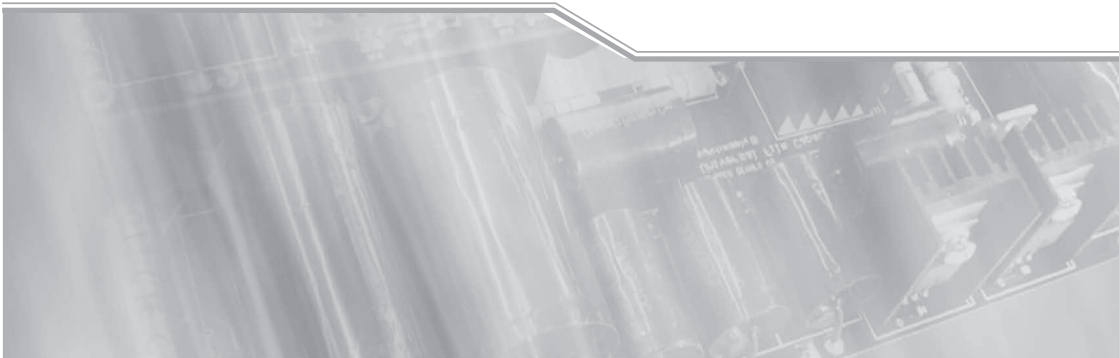
2 ПОРЯДОК МОНТАЖА ПРИБОРОВ ИСО «ОРИОН» С ПРЕДВАРИТЕЛЬНО ПРОВЕДЕННЫМ КОНФИГУРИРОВАНИЕМ

(В этом случае порядок монтажа упрощается за счет отсутствия необходимости в процедуре входного контроля, который проводится на этапе предварительной настройки лицами, выполняющими конфигурирование приборов).

1. Получение монтажником проектной документации; приборов, извещателей и оповещателей; кабелей, кабельных каналов, крепежа, инструмента и др.
2. Изучение эксплуатационной документации на приборы: инструкций по монтажу, руководств по эксплуатации, этикеток, а также данного справочника монтажника
3. Прокладка кабелей и проводов к местам установки приборов, входящих в систему, проверка отсутствия обрывов и коротких замыканий во всех линиях с помощью тестера (омметра, мультиметра).
4. Установка и подключение приборов, извещателей, оповещателей и т.д. на объекте в соответствии с проектной документацией, технической документацией на приборы и действующими нормативными требованиями.
5. Проведение упрощенной индивидуальной проверки приборов (без входного контроля) согласно соответствующей инструкции справочника.

Этапы 3 и 4 могут меняться местами в зависимости от особенностей организации работ.








Порядок установки приборов ИСО «ОРИОН»

- 
- Порядок установки приборов «С2000М», «С2000», «С2000-КС», «С2000-К»
Порядок установки приборов «С2000-БИ SMD», «С2000-БКИ», «С2000-БИ исп. 01»,
«С2000-БИ исп.02», «С2000-ПТ», «Поток-БКИ»
Порядок установки приборов «Сигнал-20М», «Сигнал-20П исп. 01» и «Сигнал-
20П SMD»
Порядок установки приборов «С2000-2», «С2000-СП4/24», «С2000-СП4/220»;
«С2000-4», «Сигнал-10», «С2000-КДЛ», «С2000-КДЛ-2И», «С2000-АР8», «С2000-
СП2 исп. 02», «С2000-Ethernet», «С2000-USB», «С2000-ПИ», «ПИ-ГР исп. 03»,
«С2000-РПИ», «С2000-РПИ исп. 01», «С2000-КПБ», «С2000-СП1», «С2000-ИТ»,
«УО-4С исп. 02»
Порядок установки приборов «С2000-ПП», «С2000-АР2 исп.02»
Порядок установки приборов «С2000-АСПТ», «Поток-3Н», «Рупор»
Порядок установки приборов «Рупор исп. 01»

ПОРЯДОК УСТАНОВКИ ПРИБОРОВ

Приборы ИСО «Орион» предназначены для настенного навесного монтажа. Некоторые типы корпусов дополнительно могут крепиться на DIN-рейку.

Порядок установки зависит от конструктивных особенностей корпуса прибора. Можно выделить несколько групп приборов, имеющих общие приемы и порядок установки корпусов.

Вид корпуса	Наименования приборов
	«С2000М», «С2000», «С2000-К», «С2000-КС»
	«С2000-БИ SMD», «С2000-БКИ», «С2000-БИ исп.01», «С2000-БИ исп.02», «С2000-ПТ», «Поток-БКИ»
	«С2000-2», «С2000-СП4/24», «С2000-СП4/220», «С2000-4», «Сигнал-10», «С2000-КДЛ», «С2000-КДЛ-2И», «С2000-АР8», «С2000-СП2 исп.02», «С2000-Ethernet», «С2000-USB», «С2000-ПИ», «ПИ-ГР исп.03», «С2000-РПИ», «С2000-РПИ исп.01», «С2000-КПБ», «С2000-СП1», «С2000-ИТ», «УО-4С исп.02»
	«Сигнал-20М», «Сигнал-20П исп.01», «Сигнал-20П SMD»
	«С2000-ПП», «С2000-АР2»
	«С2000-АСПТ», «ПОТОК-3Н», «РУПОР»
	«РУПОР исп.01»

Далее приводятся конструктивные размеры корпусов и порядок установки для каждой группы приборов.

ПОРЯДОК УСТАНОВКИ ПРИБОРОВ «С2000М», «С2000», «С2000-КС», «С2000-К»

1. Приборы устанавливаются на вертикальных поверхностях (стенах) на высоте 1,4 – 1,5 м.
2. В соответствии с габаритным чертежом (см. рис. 1 – 3) наметьте на стене места для установочных отверстий:
 - три - для «С2000М», «С2000» или «С2000-К» (два верхних и одно нижнее – на выбор);
 - два - для «С2000-КС».

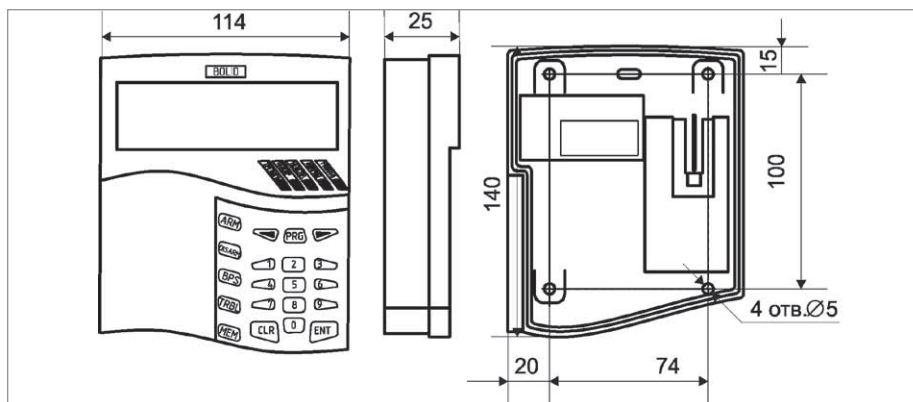


Рисунок 1. Внешний вид и габаритные размеры «С2000М»

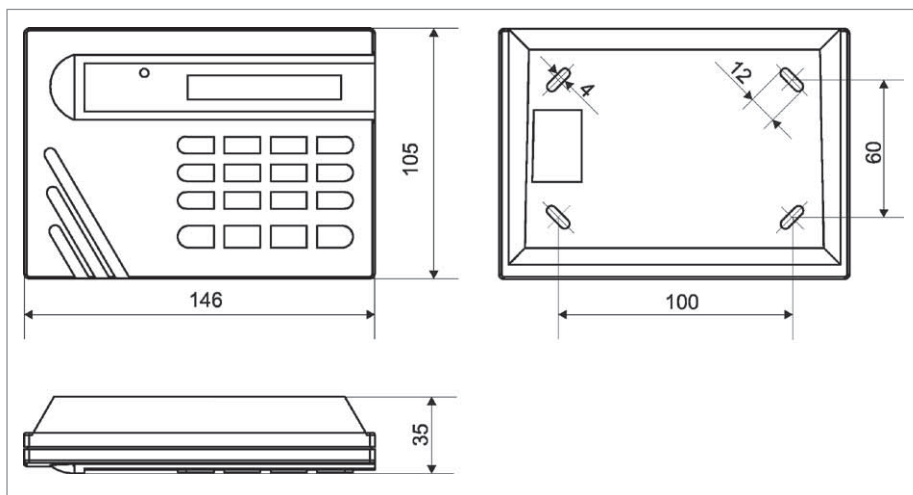


Рисунок 2. Внешний вид и габаритные размеры «С2000»
и «С2000-К»

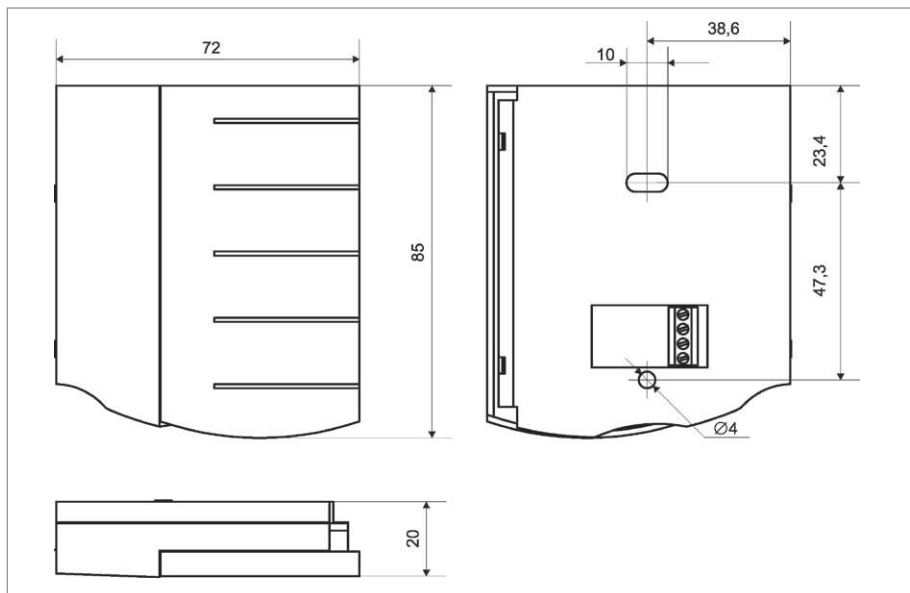


Рисунок 3. Внешний вид и габаритные размеры «С2000-КС»

3. Просверлите отверстия, установите в них дюбеля.
4. Снимите основание прибора с зацепов в последовательности, указанной на рис. 4 – 6.

<p>Нажмите на зажимы основания в точках, указанных стрелками 1 и 2, и выведите зажимы из зацепления с корпусом</p> <p>Рисунок 4. Снятие основания прибора «С2000М»</p>	<p>Рисунок 5. Снятие основания приборов «С2000», «С2000-К»</p>	<p>Нажмите на зажимы основания и выведите зажимы из зацепления с корпусом</p> <p>Рисунок 6. Снятие основания прибора «С2000-КС»</p>

5. Проложите кабели через вырез в основании прибора.
6. Приложите основание к стене так, чтобы крепежные отверстия совпали с дюбелями. Вкрутите шурупы в крепежные отверстия и зафиксируйте основание на стене.
7. Выполните монтаж соединительных линий в соответствии со схемой подключения (см. параграф, посвященный соответствующему прибору) и с рекомендациями раздела «Подключение».
8. Установите корпус прибора на основание в последовательности, указанной на рис. 7 – 9.

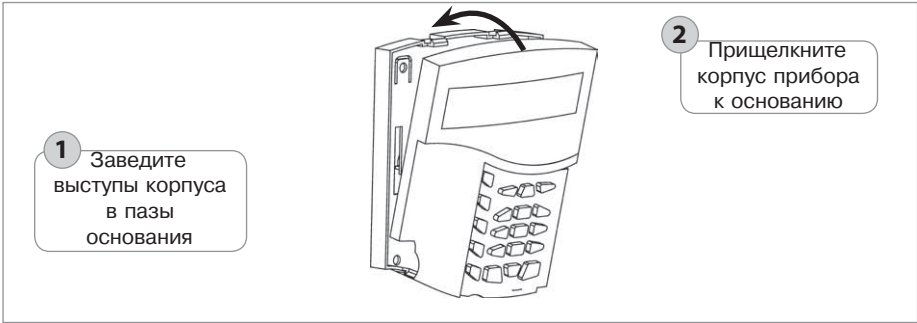


Рисунок 7. Установка корпуса прибора «С2000М»

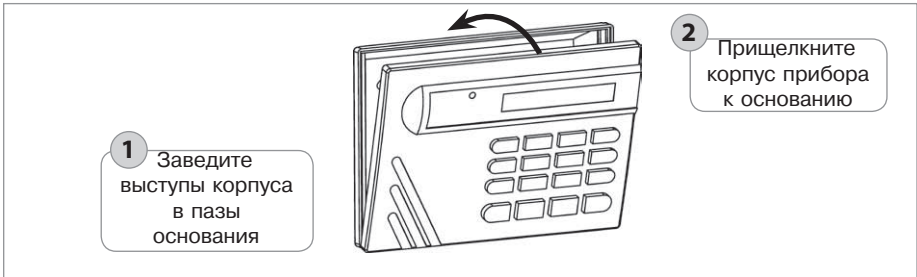


Рисунок 8. Установка корпуса приборов «С2000», «С2000-К»

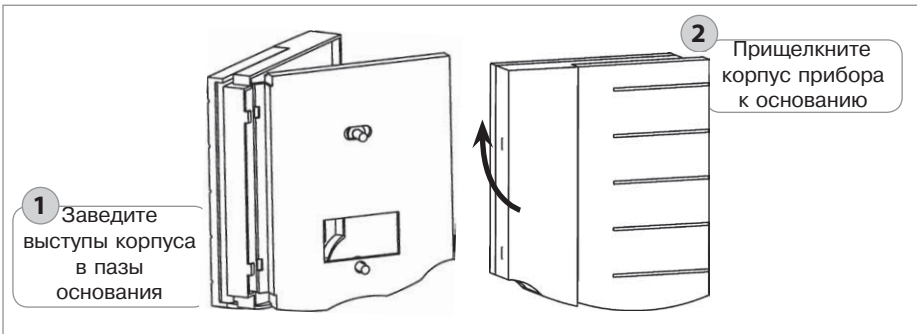


Рисунок 9. Установка корпуса прибора «С2000-КС»

ПОРЯДОК УСТАНОВКИ ПРИБОРОВ «С2000-БИ SMD», «С2000-БКИ», «С2000-БИ ИСП.01», «С2000-БИ ИСП.02», «С2000-ПТ», «ПОТОК-БКИ»

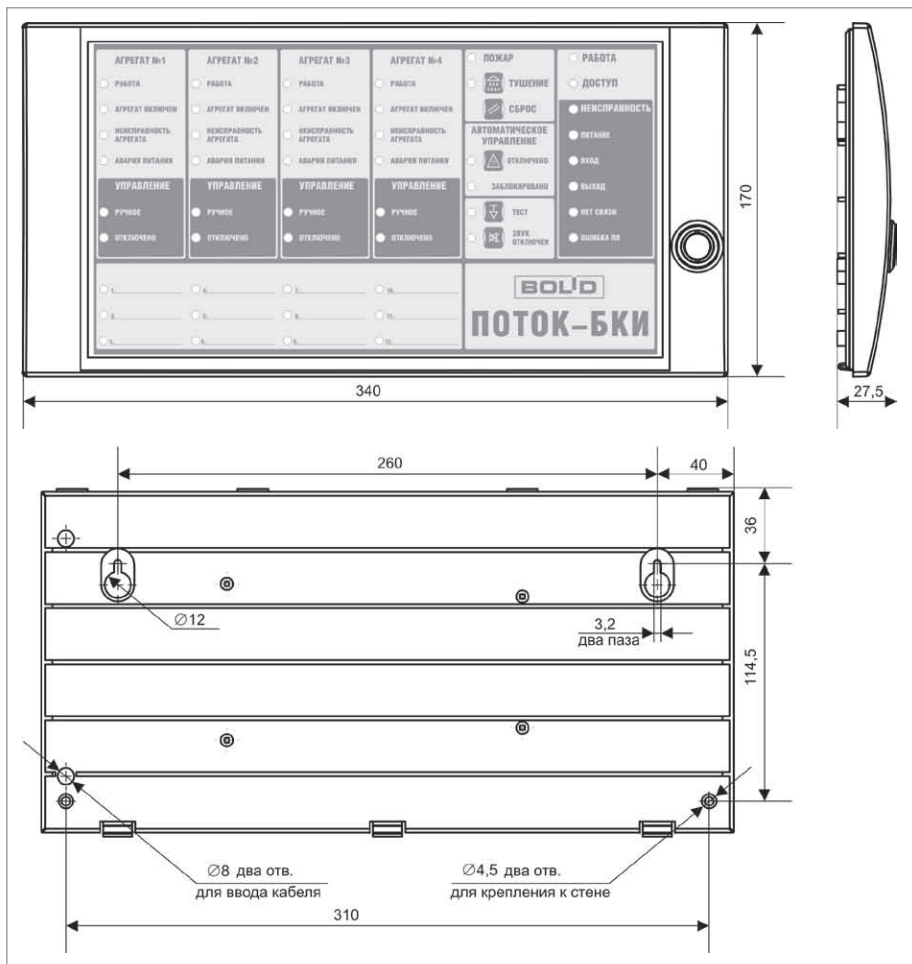


Рисунок 10. Внешний вид и габаритные размеры приборов

1. Наметьте на стене места для четырех установочных отверстий в соответствии с габаритным чертежом (см. рис. 10).
2. Просверлите отверстия, установите в них дюбеля и вкрутите в 2 верхних дюбеля шурупы из комплекта поставки так, чтобы расстояние между головкой шурупа и стеной составляло около 7 мм.
3. Снимите переднюю панель прибора, изогнув ее относительно точки «0» в соответствии с рис. 11. Большие пальцы расположите над защелками и как можно ближе к точке «0».

4. Проложите кабели через технологические отверстия.
5. Навесьте прибор на 2 шурупа. Вкрутите шурупы в нижние крепежные отверстия и зафиксируйте прибор на стене.
6. Выполните монтаж соединительных линий в соответствии со схемой подключения (см. параграф, посвященный соответствующему прибору) и рекомендациями раздела «Подключение».
7. Установите переднюю панель прибора в порядке, обратном порядку снятия.

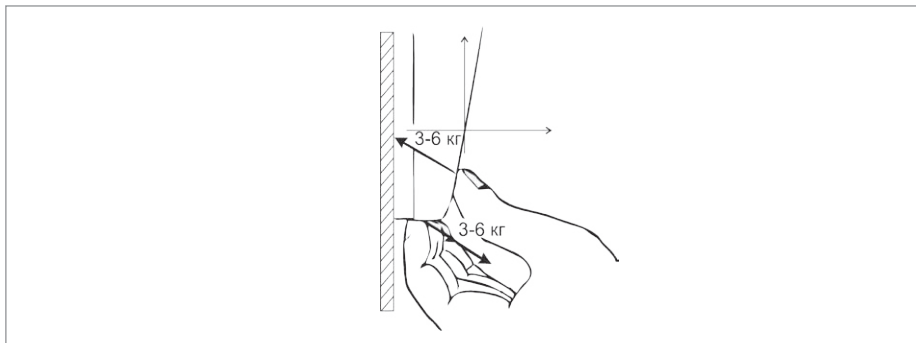


Рисунок 11. Снятие передней панели прибора

ПОРЯДОК УСТАНОВКИ ПРИБОРОВ «СИГНАЛ-20М», «СИГНАЛ-20П исп.01» И «СИГНАЛ-20П SMD»

Приборы «Сигнал-20М», «Сигнал-20П исп.01» и «Сигнал-20П SMD» крепятся на стену, кроме того, конструкция прибора «Сигнал-20П SMD» предусматривает крепление на DIN рейку.

1. Порядок установки приборов на стену

1.1. Наметьте на стене места для трех установочных отверстий в соответствии с габаритным чертежом (см. рис. 12 – 14).

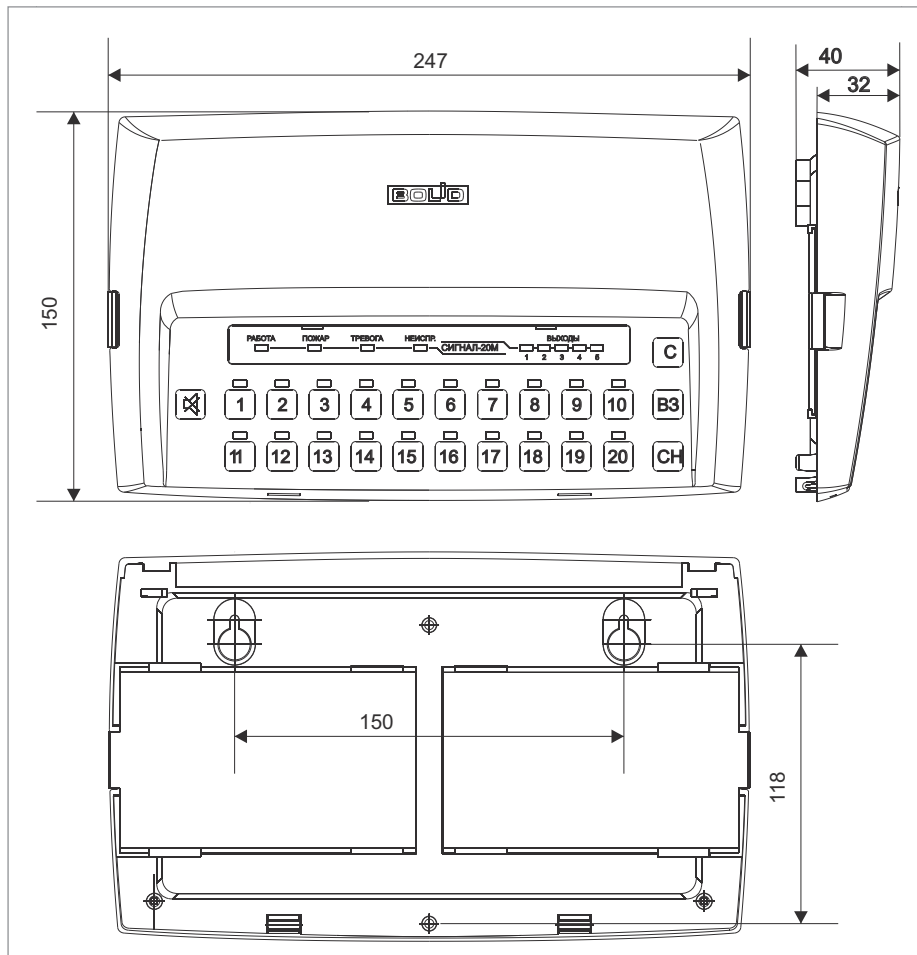


Рисунок 12. Внешний вид и габаритные размеры прибора «Сигнал-20М»

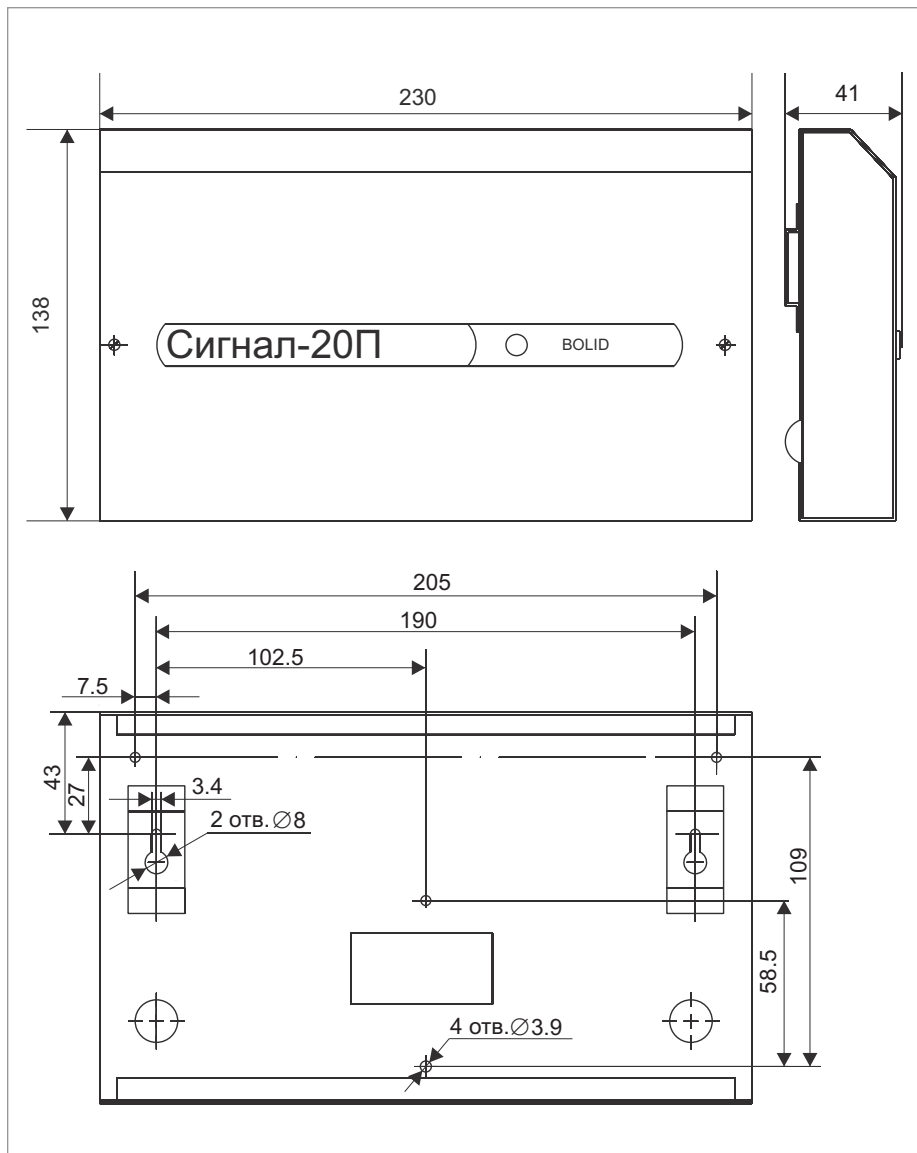


Рисунок 13. Внешний вид и габаритные размеры прибора «Сигнал-20П», «Сигнал-20П исп.01»

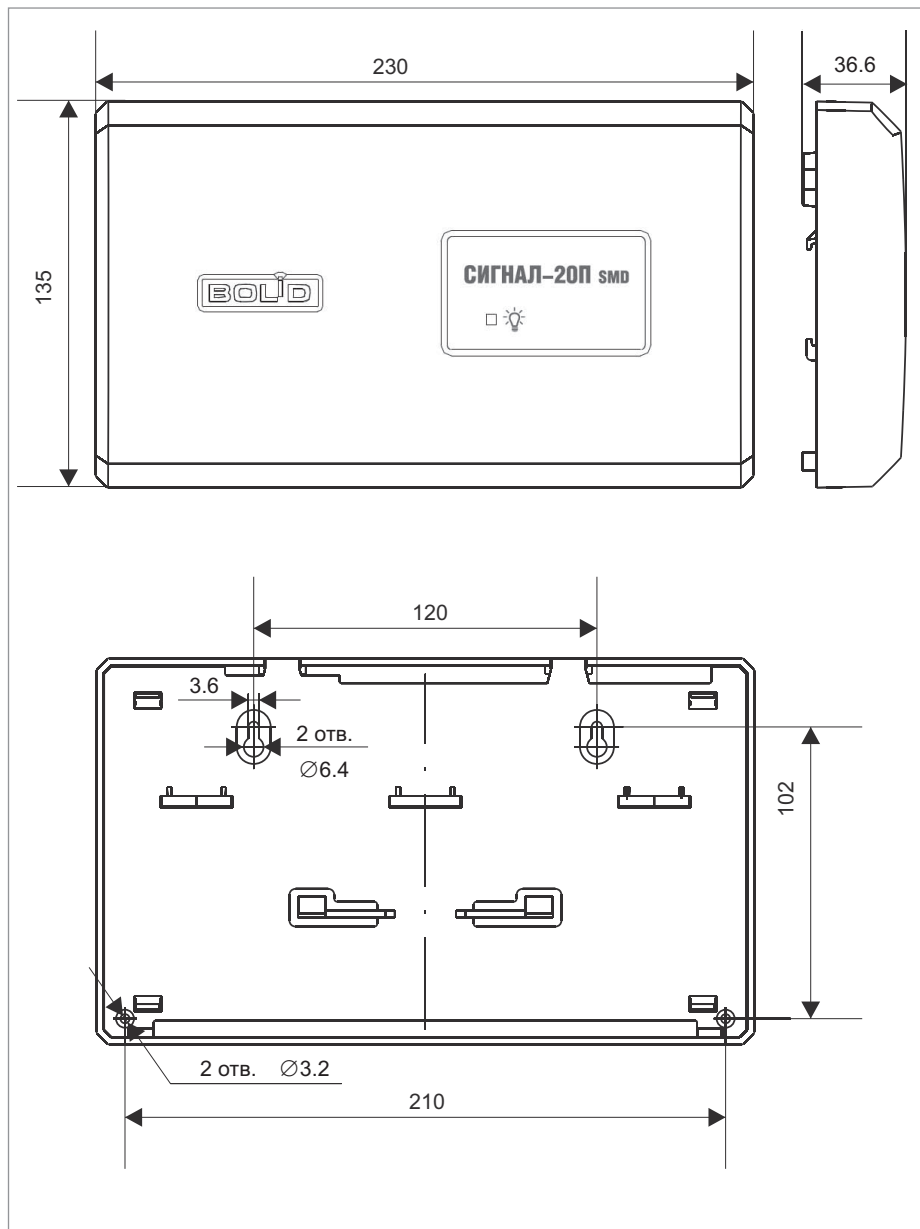


Рисунок 14. Внешний вид и габаритные размеры прибора «Сигнал-20П SMD»

- 1.2. Установите в отверстия дюбеля и вкрутите в 2 верхних дюбеля шурупы из комплекта поставки так, чтобы расстояние между головкой шурупа и стеной составляло около 7 мм.
- 1.3. Снимите крышку прибора в порядке, указанном на рис.15 – 17.
- 1.4. Навесьте прибор на 2 шурупа. Вкрутите шуруп в нижнее крепежное отверстие и зафиксируйте прибор на стене.
- 1.5. Выполните монтаж соединительных линий в соответствии со схемой подключения (см. параграф, посвященный соответствующему прибору) и рекомендациями раздела «Подключение».
- 1.6. Установите крышки приборов «Сигнал-20М» и «Сигнал-20П SMD» в порядке, указанном на рис. 18 и 19 соответственно. Установите крышку прибора «Сигнал-20П исп.01» в порядке, обратном порядку снятия.

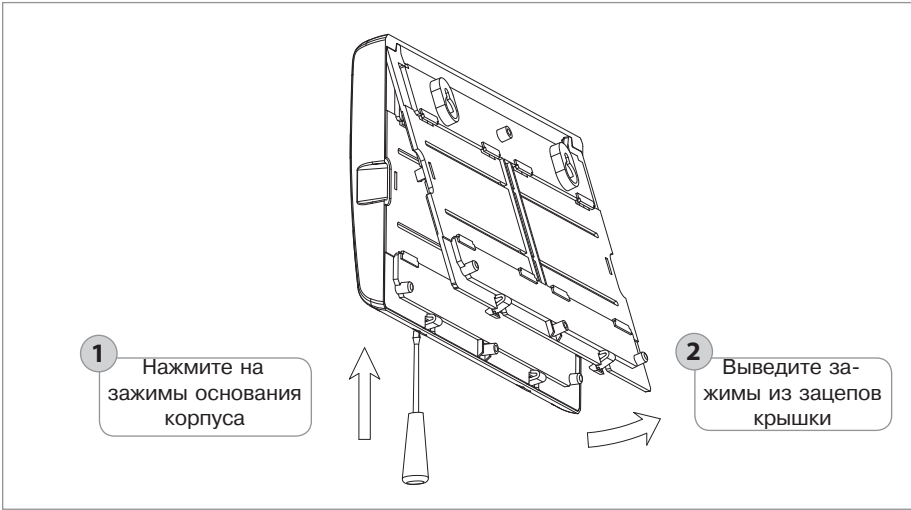


Рисунок 15. Снятие крышки прибора «Сигнал-20М»

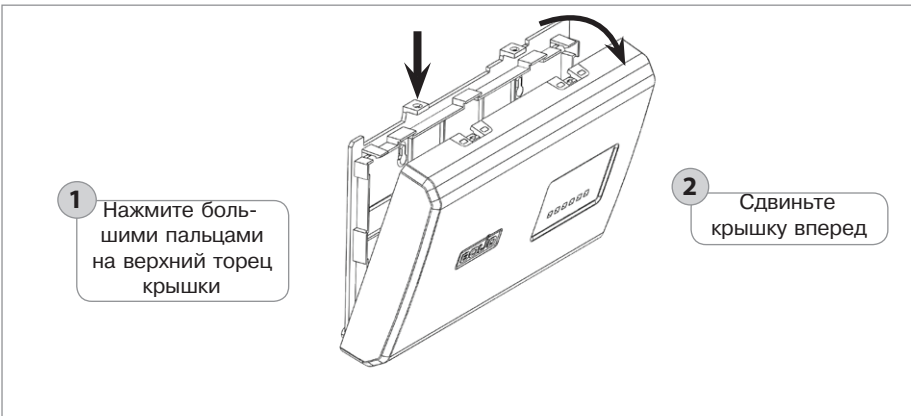
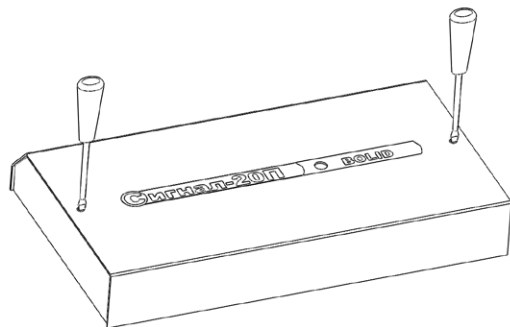


Рисунок 16. Снятие крышки прибора «Сигнал-20П SMD»

1

Выкрутите винты
установки крышки



2

Снимите крышку

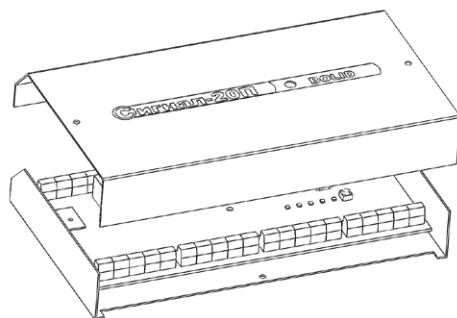


Рисунок 17. Снятие крышки прибора «Сигнал-20П исп. 01»

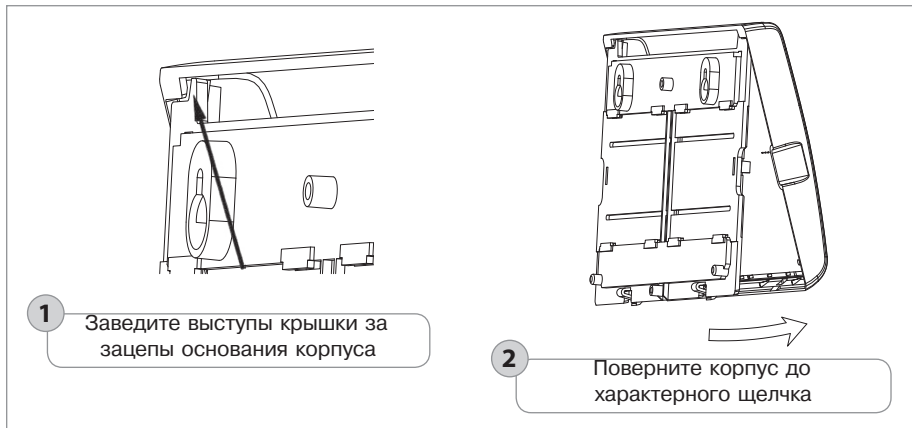


Рисунок 18. Установка крышки прибора «Сигнал-20М»

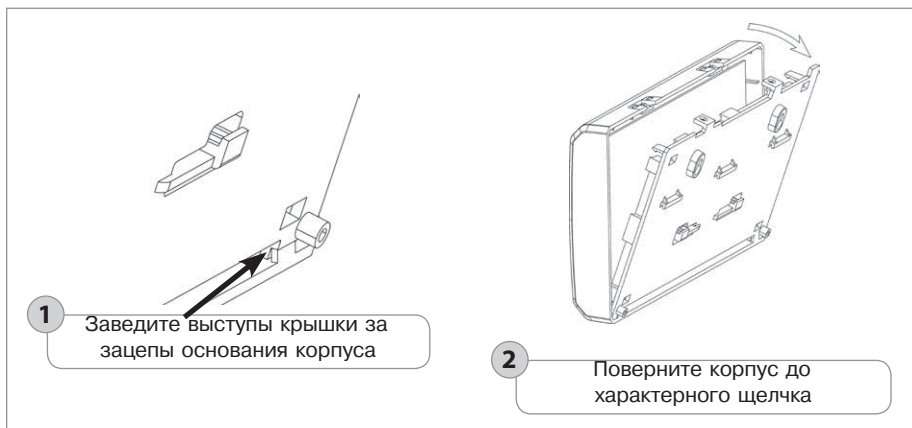


Рисунок 19. Установка крышки прибора «Сигнал-20П SMD»

2. Порядок установки прибора «Сигнал-20П SMD» на DIN-рейку

- 2.1. Определите местоположение для установки, при котором имеется свободный доступ к крепежным винтам в верхнем торце крышки прибора.
- 2.2. Установите прибор на DIN-рейку в порядке, указанном на рис. 23.
- 2.3. Снимите крышку прибора в порядке, указанном на рис. 16.
- 2.4. Выполните монтаж соединительных линий в соответствии со схемой подключения (см. параграф, посвященный соответствующему прибору) и рекомендациями раздела «Подключение».
- 2.5. Установите крышку прибора в порядке, указанном на рис. 19.

**ПОРЯДОК УСТАНОВКИ ПРИБОРОВ «С2000-2»,
«С2000-СП4/24», «С2000-СП4/220», «С2000-4», «СИГНАЛ-10»,
«С2000-КДЛ», «С2000-КДЛ-2И», «С2000-АР8», «С2000-СП2 исп.02»,
«С2000-ETHERNET», «С2000-USB», «С2000-ПИ», «ПИ-ГР исп.03»,
«С2000-РПИ», «С2000-РПИ исп.01», «С2000-КПБ», «С2000-СП1»,
«С2000-ИТ», «УО-4С исп.02»**

Конструкция корпуса предусматривает два варианта установки на стену и один на DIN-рейку.

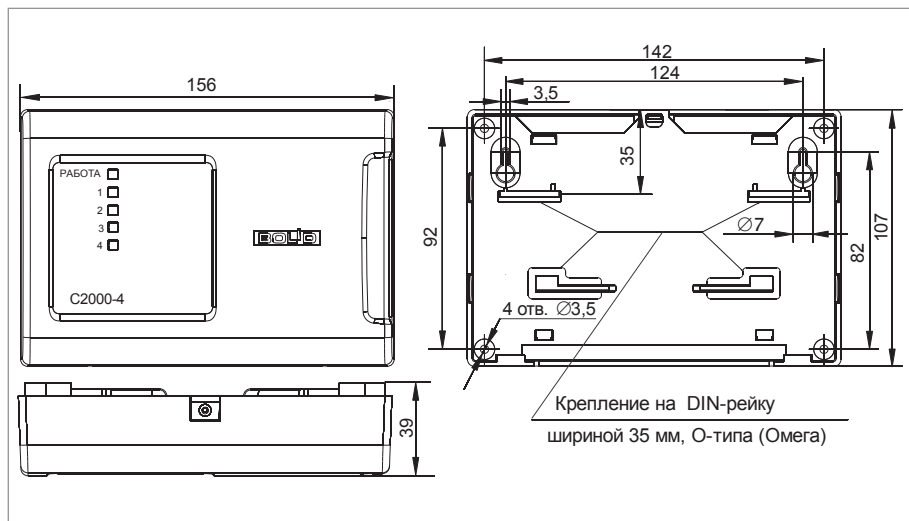


Рисунок 20. Внешний вид и габаритные размеры прибора

1. Порядок установки прибора на стену

- 1.1. Вариант 1 (Навешивание прибора на два шурупа и фиксация третьим шурупом). Наметьте на стене места для трех установочных отверстий (двух верхних, имеющих форму пазов для навешивания, и одного из нижних на выбор) в соответствии с габаритным чертежом (см. рис. 20).
 - 1.1.1. Просверлите отверстия. Установите в отверстия дюбеля и вкрутите в два верхних дюбеля шурупы из комплекта поставки так, чтобы расстояние между головкой шурупа и стеной составляло около 7 мм.
 - 1.1.2. Снимите крышку прибора в порядке, указанном на рис. 21.
 - 1.1.3. Навесьте прибор на два шурупа. Вкрутите шуруп в нижнее крепежное отверстие и зафиксируйте прибор на стене.
 - 1.1.4. Выполните монтаж соединительных линий в соответствии со схемой внешних соединений (см. параграф, посвященный соответствующему прибору).
 - 1.1.5. Установите крышку прибора в порядке, указанном на рис. 22.

- 1.2. Вариант 2 (Жесткая фиксация прибора в трех точках). Наметьте на стене места для трех установочных отверстий (двух верхних и одного нижнего на выбор) в соответствии с габаритным чертежом.
 - 1.2.1. Просверлите отверстия. Установите в отверстия дюбеля.
 - 1.2.2. Снимите крышку прибора в порядке, указанном на рис. 21.
 - 1.2.3. Приложите прибор к стене так, чтобы крепежные отверстия совпали с дюбелями.
 - 1.2.4. Вкрутите шурупы в крепежные отверстия и зафиксируйте прибор на стене.
 - 1.2.5. Выполните монтаж соединительных линий в соответствии со схемой внешних соединений (см. параграф, посвященный соответствующему прибору) и рекомендациями раздела «Подключение».
 - 1.2.6. Установите крышку прибора в порядке, указанном на рис. 22.

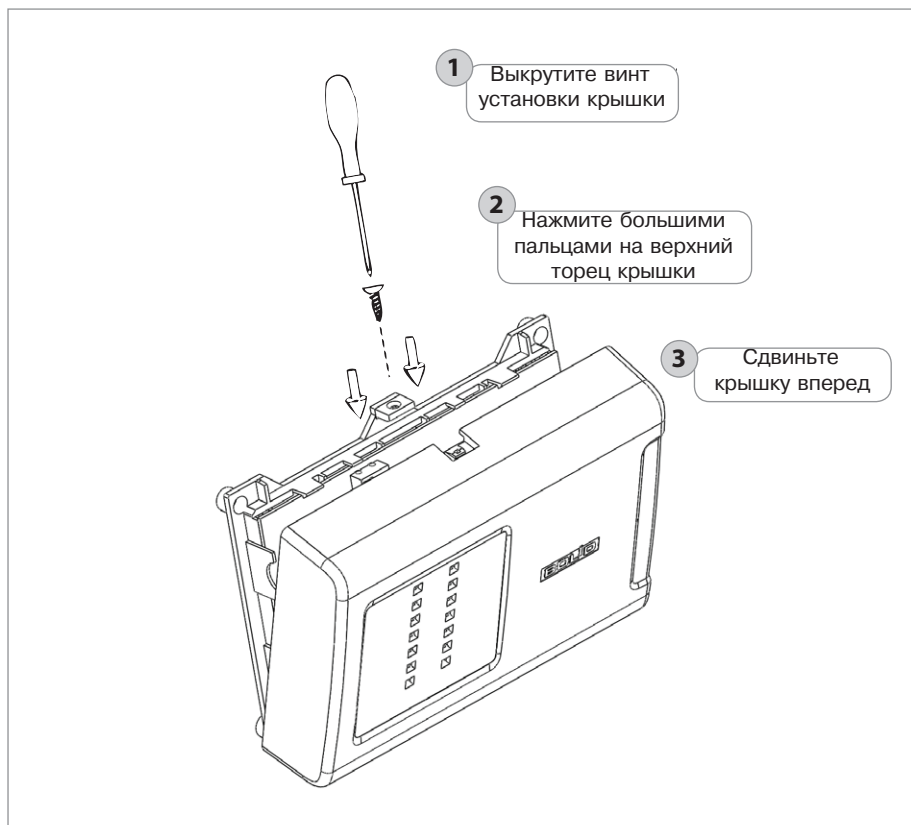


Рисунок 21. Снятие крышки прибора

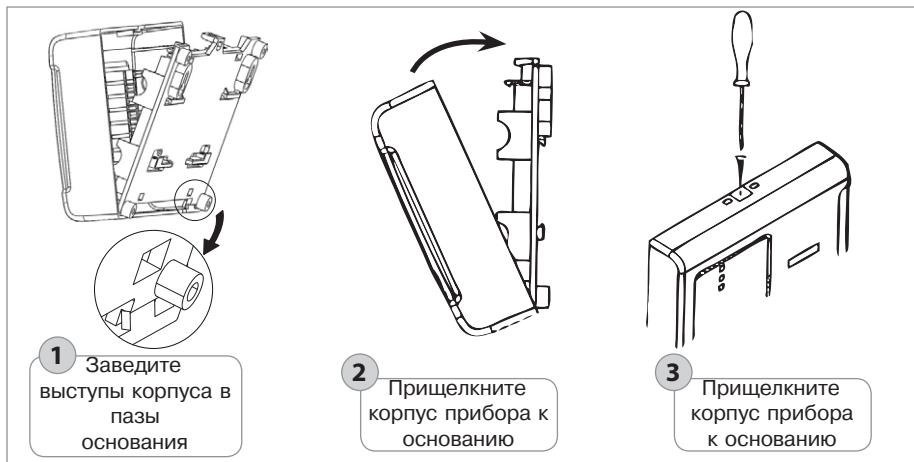


Рисунок 22. Порядок установки крышки прибора

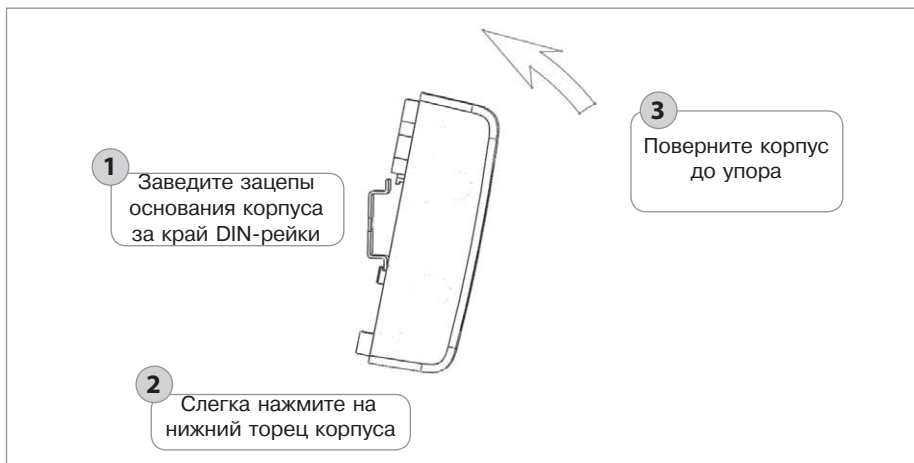


Рисунок 23. Порядок установки прибора на DIN-рейку

ПОРЯДОК УСТАНОВКИ ПРИБОРОВ «С2000-ПП», «С2000-АР2 исп.02»

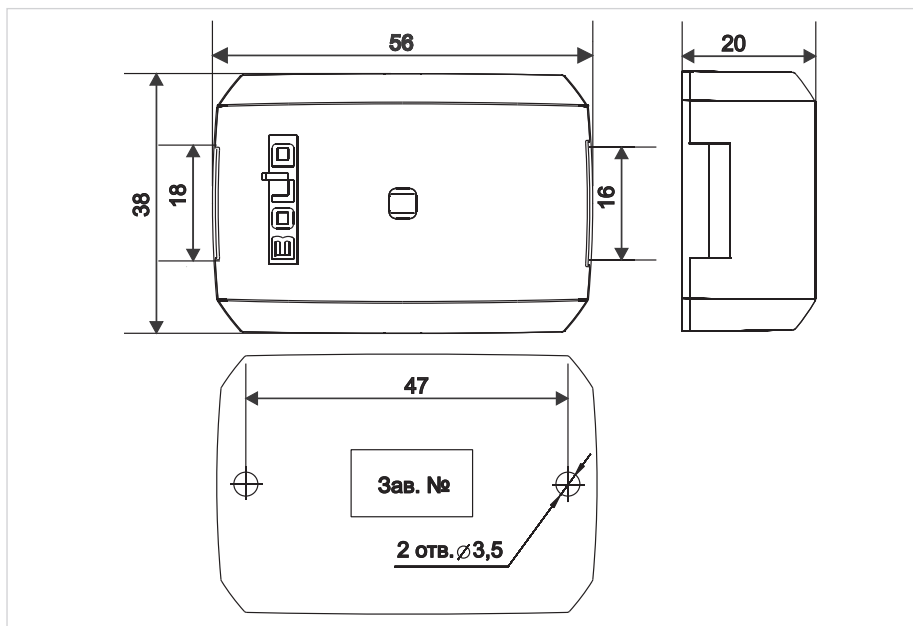


Рисунок 24. Габаритные и установочные размеры прибора

1. Наметьте на стене места для двух установочных отверстий в соответствии с габаритным чертежом (рис.24).
2. Просверлите отверстия и установите в них дюбеля.
3. Снимите крышку с зацепов при помощи шлицевой отвертки (рис. 25).
4. Приложите прибор к стене так, чтобы крепежные отверстия совпали с дюбелями.
5. Вкрутите шурупы в крепежные отверстия и зафиксируйте прибор на стене.
6. Выполните монтаж соединительных линий в соответствии со схемой подключений (см. параграф, посвященный соответствующему прибору) и рекомендациями раздела «Подключение».
7. Установите крышку прибора в порядке, указанном на рис. 26.

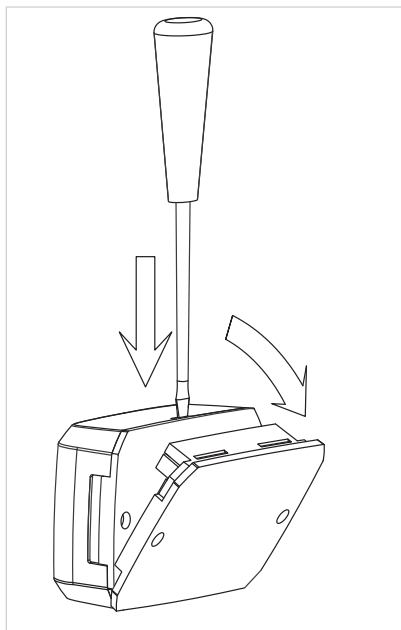


Рисунок 25. Снятие крышки прибора



Рисунок 26. Установка крышки прибора

ПОРЯДОК УСТАНОВКИ ПРИБОРОВ «С2000-АСПТ», «ПОТОК-ЗН», «РУПОР»

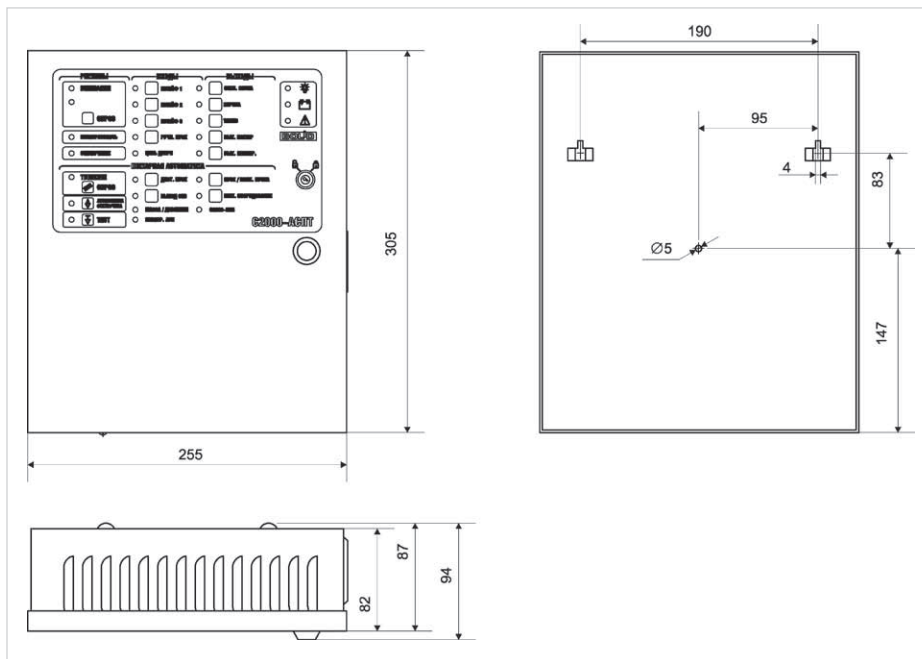


Рисунок 27. Внешний вид и габаритные размеры приборов «С2000-АСПТ», «Поток-ЗН», «Рупор»

1. Наметьте на стене места для трех установочных отверстий в соответствии с габаритным чертежом (см. рис. 27).
2. Просверлите три отверстия (для двух шурупов для навешивания прибора и одного — для фиксации к поверхности).
3. Установите в отверстия дюбеля и вкрутите в два верхних дюбеля шурупы из комплекта поставки так, чтобы расстояние между головкой шурупа и стеной составляло около 7 мм.
4. Навесьте прибор на шурупы.
5. Откройте крышку прибора, вкрутите шуруп в крепежное отверстие под платой и зафиксируйте прибор на стене.
6. Выполните монтаж соединительных линий в соответствии со схемой подключений (см. параграф, посвященный соответствующему прибору) и рекомендациями раздела «Подключение».
7. Закройте крышку прибора.

ПОРЯДОК УСТАНОВКИ ПРИБОРОВ «РУПОР исп.01»

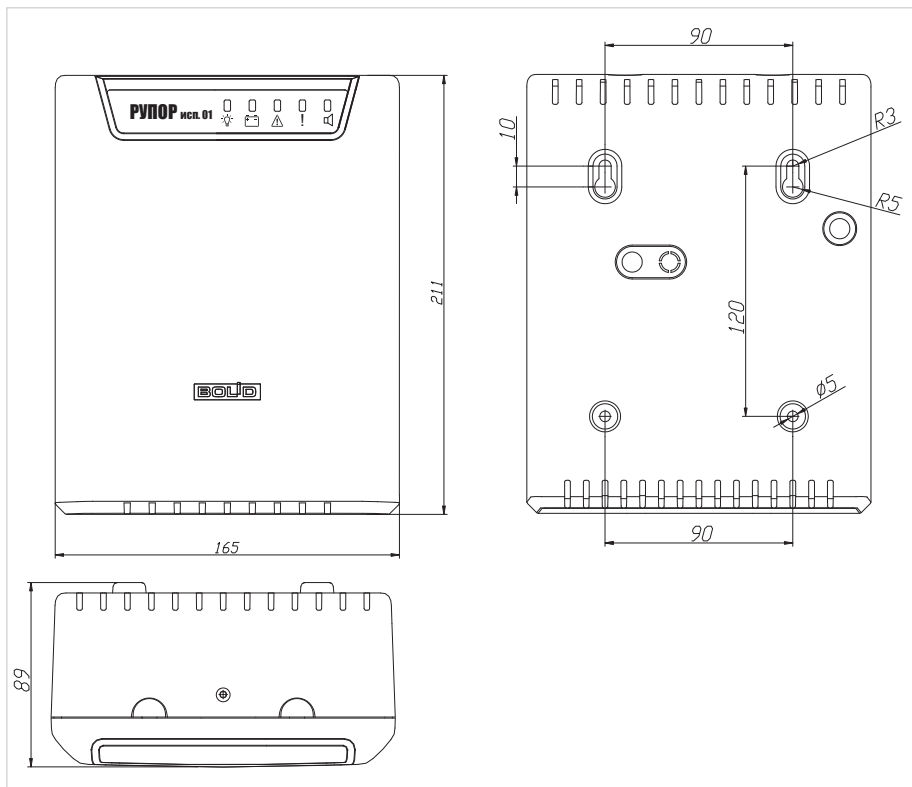


Рисунок 28. Внешний вид и габаритные размеры прибора «Рупор исп.01»

1. Наметьте на стене места для четырех установочных отверстий в соответствии с габаритным чертежом (см. рис. 28). Просверлите отверстия.
2. Установите в отверстия дюбеля из комплекта поставки и вкрутите в два верхних дюбеля шурупы из комплекта поставки так, чтобы расстояние между головкой шурупа и стеной составляло около 7 мм.
3. Снимите крышку в порядке, указанном на рис. 29.
4. Навесьте прибор на два шурупа. Вкрутите шурупы в нижние крепежные отверстия и зафиксируйте прибор на стене.
5. Выполните монтаж соединительных линий в соответствии со схемой подключений (см. параграф, посвященный соответствующему прибору) и рекомендациями раздела «Подключение».
6. Закройте крышку прибора (см. рис. 30). Для этого заведите зацепы нижней части крышки в пазы на корпусе, затем закройте крышку до щелчка.

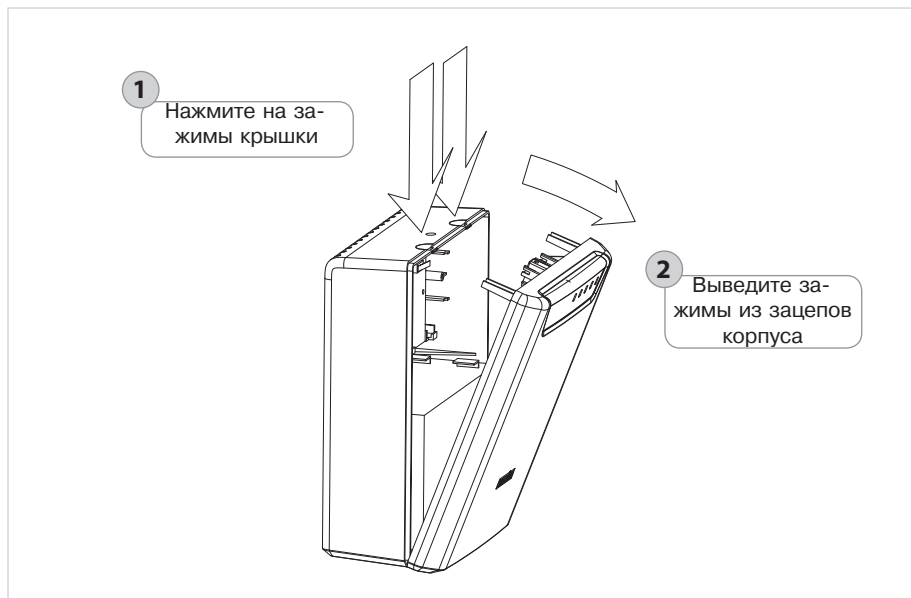


Рисунок 29. Снятие крышки

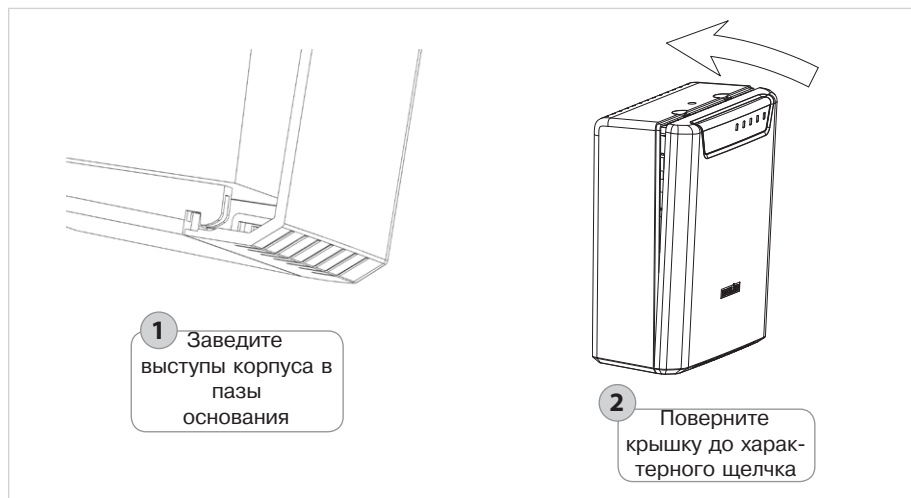
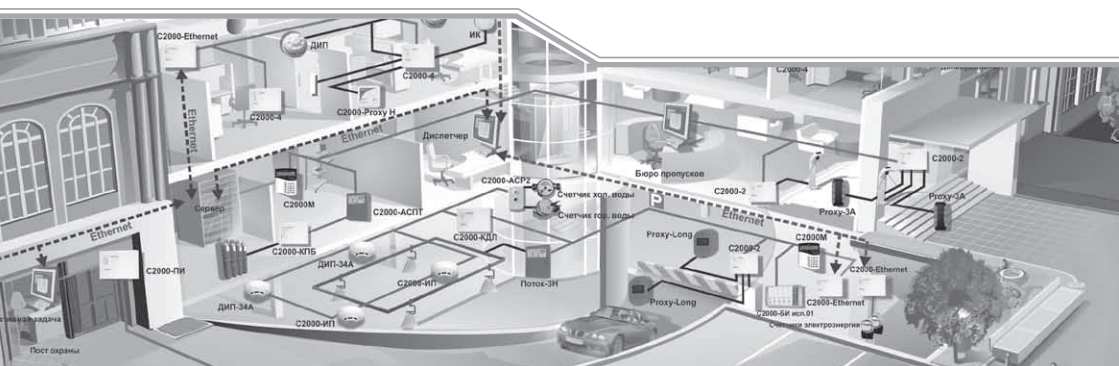


Рисунок 30. Установка крышки

Порядок подключения приборов ИСО «ОРИОН»



Общие рекомендации
Общие процедуры подключения приборов

В данном разделе приведены рекомендации по подключению приборов ИСО «Орион» к внешним устройствам.

Особенности подключения, характерные для конкретного прибора, а также схемы соединений представлены в параграфе, посвященном соответствующему прибору.

ОБЩИЕ РЕКОМЕНДАЦИИ

1. При проведении работ по подключению приборов следует руководствоваться положениями разделов «Техника безопасности» и «Меры предосторожности» настоящего Справочника, а также рекомендациями, изложенными ниже.
2. Для электропроводок систем безопасности следует применять провода и кабели только с медными жилами.
3. Диаметры медных жил проводов и кабелей должны быть определены из соответствующих расчетов, но не менее 0,5 мм (для многожильных проводов – не менее 0,2 мм).
4. Не допускается прокладка шлейфов и линий связи совместно с линиями напряжением 110 В и выше в одном коробе, трубе, жгуте, замкнутом канале строительной конструкции, или на одном лотке. Совместная прокладка указанных линий допускается в разных отсеках коробов и лотков, имеющих сплошные продольные перегородки с пределом огнестойкости 0,25 ч из негорючего материала.
5. Близко расположенные источники электрических помех могут вызывать сбои в работе системы, поэтому нельзя устанавливать оборудование на расстоянии менее 1 м от электрогенераторов, электродвигателей, реле переменного тока, тиристорных регуляторов света и других источников электрических помех.
6. При прокладке все сигнальные кабели, датчики, исполнительные устройства и кабели низковольтного питания должны быть размещены на расстоянии не менее 0,5 м от силовых кабелей переменного тока, кабелей управления мощными моторами, насосами, приводами и т. д. Пересечение всех сигнальных кабелей с силовыми кабелями допускается только под прямым углом.
7. При пересечении силовых и осветительных сетей кабели и провода сигнализации должны быть защищены резиновыми или полихлорвиниловыми трубками, концы которых должны выступать на 4-5 мм с каждой стороны перехода. При пересечении кабели большей емкости должны прилегать к стене, а меньшей емкости огибать их сверху. Кабели меньшей емкости допускается пропускать под кабелями большей емкости при прокладке их в штробах.
8. Прокладка проводов и кабелей по стенам внутри охраняемых зданий должна производиться на расстоянии не менее 0,1 м от потолка, и как правило, на высоте не менее 2,2 м от пола. При прокладке проводов и кабелей на высоте менее 2,2 м от пола должна быть предусмотрена их защита от механических повреждений.
9. Электропроводки, проходящие по наружным стенам на высоте менее 2,5 м или через помещения, которые не подлежали защите, должны быть выполнены скрытым способом или в металлических трубах.

10. В местах поворота под углом 90° (или близких к нему) радиус изгиба прокладываемых кабелей должен быть не менее семи диаметров кабеля.
11. Линии электропитания приборов приемно-контрольных и приборов пожарных управления, а также соединительные линии управления автоматическими установками пожаротушения, дымоудаления или оповещения следует выполнять самостоятельными проводами и кабелями. Не допускается их прокладка транзитом через взрывоопасные и пожароопасные помещения (зоны). В обоснованных случаях допускается прокладка этих линий через пожароопасные помещения (зоны) в пустотах строительных конструкций класса К0 или жаростойкими проводами и кабелям.



Электропитание следует подавать только после завершения всех электромонтажных работ и проверок всех линий связи. Короткое замыкание или неправильное подключение может привести к повреждению оборудования.

ОБЩИЕ ПРОЦЕДУРЫ ПОДКЛЮЧЕНИЯ ПРИБОРОВ

Для большинства приборов можно выделить общие процедуры подключения:

- подключение линий интерфейса RS-485;
- подключение шлейфов сигнализации;
- подключение исполнительных устройств к выходам;
- подключение считывателя;
- подключение источников питания.

ПОДКЛЮЧЕНИЕ ЛИНИЙ ИНТЕРФЕЙСА RS-485

1. Подключите линии А и В интерфейса RS-485 к контактам «А» («RS-485А») и «В» («RS-485В») клеммной колодки прибора соответственно (у прибора «С2000-ПП» линии А и В интерфейса подключаются к клеммам ХТ1.3 и ХТ1.4 соответственно).
2. Максимальное сечение жил проводов: 1,5 мм² (для прибора «Сигнал 20М» 1 мм²).
3. Обращаем Ваше внимание на то, что если в линию интерфейса RS-485 будут подключены приборы с одинаковыми сетевыми адресами, то могут возникнуть проблемы при пусконаладочных работах.
4. При отключении прибора от линий интерфейса не допускается отключать только один провод интерфейса от прибора - отключайте оба провода!
5. Если подключаемый прибор, пульт или другие приборы ИСО «Орион», подключенные к интерфейсу RS 485, питаются от разных источников, объедините их цепи «0 В» («GND»).
6. При использовании кабеля с несколькими витыми парами проводов, для цепи выравнивания потенциалов можно использовать свободную пару. Допускается использовать для этой цели экран экранированной витой пары, но при условии, что экран не заземлен. Следует также учитывать возможность связи «0 В» с цепью защитного заземления в оборудовании, используемом в ИСО «Орион».
7. Если прибор не является первым или последним в линии интерфейса RS 485, удалите перемычку, подключающую согласующее сопротивление 620 Ом. Перемычка расположена на плате прибора рядом с клеммами

«А» («RS-485А») и «В» («RS-485В») (у прибора «С2000-ПП» - рядом с клеммной колодкой ХТ1). У первого и последнего прибора перемычку необходимо оставить.

Примечание: у приборов «С2000М», «С2000», «С2000-К» и «С2000-КС» перемычка отсутствует. Если один из этих приборов является первым или последним в линии интерфейса RS-485, подключите к клеммам «А» («RS-485А») и «В» («RS-485В») резистор номиналом 620 Ом из комплекта поставки.

У прибора «С2000-ПИ» согласующее сопротивление на каждом из выходов подключается с помощью переключателей (см. раздел «С2000-ПИ»).

8. Рекомендуется использовать кабель типа «витая пара» для уменьшения восприимчивости линии к электромагнитным помехам, а также для уменьшения уровня излучаемых помех. Если длина линии более 100 м, использование витой пары обязательно.

ПОДКЛЮЧЕНИЕ ШЛЕЙФОВ СИГНАЛИЗАЦИИ

1. При подключении шлейфов сигнализации соблюдайте полярность.
2. Для каждого ШС следует использовать отдельную пару проводов. Не допускается объединять ШС по «минусовому» или «плюсовому» проводу.

ПОДКЛЮЧЕНИЕ СЧИТЫВАТЕЛЕЙ (ДЛЯ ПРИБОРОВ, ПРЕДУСМАТРИВАЮЩИХ ПОДКЛЮЧЕНИЕ СЧИТЫВАТЕЛЕЙ)

1. Если ток потребления считывателя не более 100 мА, а расстояние между прибором и считывателем не более 50 м, напряжение питания на считыватель можно подавать с клемм прибора, к которым подключен источник питания: «+U1» или «+U2».
2. Если ток потребления считывателя более 100 мА или расстояние между прибором и считывателем более 50 м, подключите считыватель к отдельному источнику питания. Цепь «GND» считывателя объедините с цепью «0В» («GND») прибора.

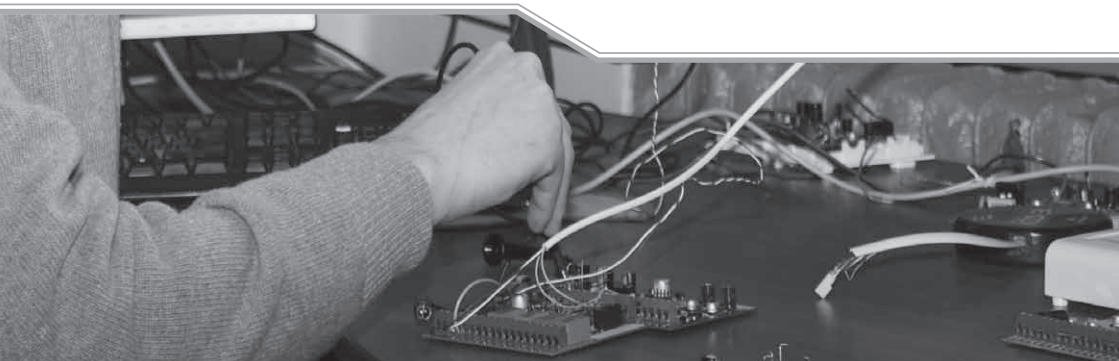
ПОДКЛЮЧЕНИЕ ИСПОЛНИТЕЛЬНЫХ УСТРОЙСТВ К ВЫХОДАМ

1. К выходам, контролируемым на обрыв и короткое замыкание, исполнительные устройства (световые табло, сирены, электромагнитные замки, видеокамеры и т.д.) следует подключать через схему диодной развязки или модули подключения нагрузки (МПН). Развязывающие диоды (или МПН) необходимо устанавливать как можно ближе к контактам исполнительного устройства.
2. Цепи управления запуском АУП выполняйте после завершения работ по подключению ШС, считывателей, оповещателей, датчиков, табло и т.д.
3. Во избежание включения АУП проверьте перед подключением исполнительные устройства – они должны быть обесточены!

ПОДКЛЮЧЕНИЕ ИСТОЧНИКОВ ПИТАНИЯ

1. Большинство приборов имеет два пары клемм для подключения источников питания постоянного тока (основного и резервного).
2. Подключите основной источник питания к контактам «+U1» и «0В» («-U1», «GND»).
3. Подключите, при необходимости, резервный источник питания к контактам «+U2» и «0В» («-U2», «GND»).
4. Соблюдайте полярность подключения к источнику питания.

Порядок проверки приборов ИСО «ОРИОН»



- Полная индивидуальная проверка**
- Упрощенная индивидуальная проверка**
- Сетевые контроллеры**
- Преобразователи интерфейсов**
- Блоки индикации и управления, клавиатуры**
- Приемно-контрольные охранно-пожарные приборы с радиальными ШС**
- Контроллеры доступа**
- Адресно-аналоговая подсистема охранно-пожарной сигнализации и противопожарной автоматики**
- Приборы речевого оповещения**
- Приборы управления пожаротушением**
- Релейные блоки**
- Приборы передачи извещений**

В данном разделе приведены методики проведения полной и упрощенной индивидуальной проверки приборов ИСО «Орион», о которых ранее упоминалось в разделе «Порядок монтажа приборов ИСО «Орион».

Полная индивидуальная проверка проводится в том случае, когда приборы, переданные в монтаж, не были предварительно запрограммированы, т.е. имеют заводские настройки. Если же переданные в монтаж приборы уже были запрограммированы инженером-наладчиком, то для них выполняется упрощенная индивидуальная проверка.

Проверка проводится в климатических условиях, удовлетворяющих параметрам эксплуатации прибора.

Для проверки прибора используйте пульт контроля и управления охранно-пожарный «С2000М»/«С2000» (из спецификации проекта) и схемы внешних подключений, приведенные в параграфах для каждого прибора.

Подключение и отключение внешних цепей при проверках производится при отключенном питании прибора.



У приборов, к выходам которых подключены исполнительные устройства, перед включением режима «Диагностика» отключите исполнительные цепи, включение которых при проверке может привести к нежелательным последствиям.

ПОЛНАЯ ИНДИВИДУАЛЬНАЯ ПРОВЕРКА

Полная индивидуальная проверка включает в себя общие и частные проверки:

Общие проверки для всех групп приборов:


- 1) проверка электропитания и связи по интерфейсу RS-485,
- 2) проверка тока потребления.

Для проверки прибора используйте пульт контроля и управления охранно-пожарный «С2000М»/«С2000» и схемы внешних подключений, приведенные в параграфах для каждого прибора.

Методики проверки пультов контроля и управления охранно-пожарных «С2000М», «С2000» приведены в параграфах, посвященных этим приборам. Проверка связи по интерфейсу RS-485 не осуществляется при автономной работе следующих приборов: «С2000-4», «Сигнал-10», «Сигнал-20М», «С2000-АСПТ», «Поток-3Н», «Рупор», «УО-4С», «С2000-ИТ», «С2000-2».

1. Проверка наличия электропитания и проверка связи по интерфейсу RS-485

- 1.1. Подключите к пульту цепи интерфейса RS-485 и цепи питания.
- 1.2. Подайте питание на прибор и пульт «С2000М»/«С2000».
- 1.3. После подачи питания:
 - у приборов «С2000-ПП» и «С2000-АР2 исп.02» светодиодный индикатор на лицевой панели должен перейти в режим непрерывного свечения зеленым цветом,

- у прибора «С2000-К» должна включиться подсветка жидкокристаллического индикатора и клавиатуры, светодиодный индикатор на лицевой панели должен перейти в режим непрерывного свечения зеленым цветом, а звуковой сигнализатор должен издать короткий звуковой сигнал,
- у приборов «С2000-АСПТ», «Рупор», «Рупор исп.01» индикатор «Питание» должен перейти в режим непрерывного свечения зеленым цветом,
- у остальных приборов индикатор «Работа» должен перейти в режим непрерывного свечения зеленым цветом. 

- 1.4. Значение времени перехода в режим непрерывного свечения не должно превышать значение времени технической готовности, указанное в сопроводительной документации на прибор.
- 1.5. В течение 1 мин после включения питания пульт должен показать сообщение об обнаружении устройства с сетевым адресом 127. На рис. 1 представлен индикатор пульта «С2000М» с соответствующим сообщением.

Если придет несколько сообщений, накопившихся в буфере прибора, их можно «пролистать» с помощью кнопок «◀» и «▶» на пульте «С2000М» и найти указанное сообщение.

2. Проверка тока потребления

- 2.1. В разрыв цепи питания прибора подключите миллиамперметр.
- 2.2. Проконтролируйте ток потребления прибора.



Рисунок 1. Индикатор пульта «С2000М» с соответствующим сообщением

- 2.3. Значение тока должно быть не более значения, указанного в сопроводительной документации на прибор.

Частные проверки зависят от назначения группы приборов и могут включать в себя: проверку в режиме «Диагностика» («Тест»), проверку контроля шлейфов сигнализации, проверку выходных реле и др. Для каждого прибора они изложены ниже в соответствующих параграфах.

Из частных проверок наиболее часто встречается проверка функции контроля шлейфов сигнализации.

ПРОВЕРКА КОНТРОЛЯ ШЛЕЙФОВ СИГНАЛИЗАЦИИ

1. Подключите к пульту цепи интерфейса RS-485 и цепи питания.

2. Подайте питание на прибор и пульт «С2000М»/«С2000».
3. Измерьте напряжение на первом ШС при отключенном шлейфе (отключенном оконечном резисторе). Напряжение должно быть в диапазоне от 26,5 до 27,5 В.
4. Подключите к ШС1 оконечный резистор 4,7 кОм (8,2 кОм – для контроллера «С2000-2», «УО-4С», 10 кОм – для «С2000-АР2 исп.02») и считайте значение АЦП по ШС1 с помощью пульта «С2000М»/«С2000», для чего:

а)	Введите пароль управления с клавиатуры пульта «С2000М». Значение пароля – 1234, если пульт имеет заводские установки. Если пароль был изменен при программировании пульта, то введите присвоенное значение.	ПАРОЛЬ: _
б)	Выберите в меню пульта команду ЗАПРОС с помощью клавиш ◀ и ▶, и нажмите ENTER, или нажмите кнопку 5 для быстрого перехода к команде.	5 ЗАПРОС
с)	Выберите в меню команды ЗАПРОС строку ЧИТАТЬ АЦП с помощью клавиш ◀ и ▶, и нажмите ENTER, или нажмите кнопку 2 для быстрого перехода к команде.	52 ЧИТАТЬ АЦП
д)	Введите адрес прибора, шлейфы которого проверяются, или выберите нужное значение с помощью клавиш ◀ и ▶, и нажмите ENTER	АДРЕС: _
е)	Задайте номер нужного ШС с помощью кнопок или выберите его с помощью клавиш ◀ и ▶, и нажмите ENTER	НОМЕР ШС: _

- Числовое значение на индикаторе пульта должно находиться в диапазоне 46...50 (в диапазоне 31...58 для «С2000-АР2 исп.02»; для прибора «Рупор» значение должно находиться в диапазоне 229...232, для контроллера «С2000-2» на индикаторе пульта должно появиться значение 8,2 кОм ± 5%, для блока «С2000-КПБ на индикаторе пульта должно появиться значение 4,7 кОм ± 5%).
5. Повторите действия п.2 для всех ШС прибора (при проверке контроллера «С2000-2», «С2000-2 исп.01» – для ШС2, цепи «DOOR1» (шлейф №3), «DOOR2» (шлейф №4), «EXIT1» (шлейф №5), «EXIT2» (шлейф №6), «BUSY» (шлейф №8)).

УПРОЩЕННАЯ ИНДИВИДУАЛЬНАЯ ПРОВЕРКА

Упрощенная индивидуальная проверка проводится следующим образом:

1. Подключите к пульту «С2000М»/«С2000» цепи интерфейса RS-485 и цепи питания (если проверяемый прибор используется в автономном режиме, то пульт при проверке не подключается).
2. Подключите цепи питания к прибору.
3. Подайте питание на прибор и пульт «С2000М»/«С2000».
4. После подачи питания:
 - у приборов «С2000-ПП» и «С2000-АР2 исп.02» светодиодный индикатор на лицевой панели должен перейти в режим непрерывного свечения зеленым цветом,
 - у прибора «С2000-К» должна включиться подсветка жидкокристаллического индикатора и клавиатуры, светодиодный индикатор на лицевой панели должен перейти в режим непрерывного свечения зеленым цветом, а звуковой сигнализатор должен издать короткий звуковой сигнал,
 - у приборов «С2000-АСПТ», «Рупор», «Рупор исп.01» индикатор «Питание» должен перейти в режим непрерывного свечения зеленым цветом,
 - у остальных приборов индикатор «Работа» должен перейти в режим непрерывного свечения зеленым цветом.
5. Значение времени перехода в режим непрерывного свечения не должно превышать значение времени технической готовности, указанное в сопроводительной документации на прибор.
6. Включение индикаторов п.4. свидетельствует об исправности прибора.
7. Проверка считается завершенной при успешном выполнении пп.4 и 5.

СЕТЕВЫЕ КОНТРОЛЛЕРЫ



ПУЛЬТ КОНТРОЛЯ И УПРАВЛЕНИЯ ОХРАННО-ПОЖАРНЫЙ «С2000М» («С2000»)

Все приведенные ниже правила проверки и подключения справедливы для обоих пультов с учетом отличий в технических характеристиках.

При монтаже, подключении и проверке пульта «С2000М» («С2000») необходимо руководствоваться положениями параграфов «Требования безопасности» и «Меры предосторожности» (стр. 7).

Установка пульта «С2000М» («С2000») выполняется в последовательности, изложенной в параграфе «Порядок установки приборов «С2000М», «С2000», «С2000-К», «С2000-КС» (стр. 15).

Если до установки пульта было проведено его программирование, выполните подключение в соответствии с проектной документацией и упрощенную индивидуальную проверку.

Если до установки пульта не было проведено его программирование, выполните полную индивидуальную проверку.

ПОРЯДОК ПОЛНОЙ ИНДИВИДУАЛЬНОЙ ПРОВЕРКИ

1. Подключение и проверка проводятся в климатических условиях, удовлетворяющих параметрам эксплуатации пульта:

	С2000М	С2000
Напряжение питания	от 10,2 до 28,4 В	
Максимальный ток потребления, в тревожном режиме		
при питании от источника +12 В	120 мА	60 мА
при питании от источника +24 В	65 мА	35 мА
Диапазон рабочих температур	от + 1 до +55 °С	от + 1 до +40 °С
Относительная влажность воздуха	до 98% при +25 °С	

2. Проверка осуществляется обслуживающим персоналом, изучившим принцип работы пульта и настоящую методику и имеющим квалификацию не ниже 3 разряда электромонтеров ОПС.
3. Последовательность проверки
 - 3.1. Перед подключением осмотрите печатную плату и элементы конструкции на наличие явных механических повреждений.
 - 3.2. Подключение соединительных линий производите в соответствии с проектной документацией и схемой на рис. 3 – для пульта «С2000М», на рис. 4 – для пульта «С2000».



Внимание! На плате пульта установлен 5-штырьковый технологический разъем. Запрещается устанавливать перемычки на штырьки этого разъема и допускать их замыкание на подключенные к пульту цепи.

- 3.3. Подключите линии интерфейса RS-485 к клеммам «А» и «В» в соответствии с рекомендациями параграфа «Подключение линий интерфейса RS-485» (стр. 36).
- 3.4. Подключите цепи питания к контактам «+Up» и «0В» в соответствии с рекомендациями параграфа «Подключение источников питания постоянного тока» (стр. 37).
- 3.5. Используйте проверенный источник питания постоянного тока напряжением 12 В или 24 В (из спецификации проектной документации).
- 3.6. К клеммам «DTR», «TxD» и «GND» подключите линии интерфейса RS-232, предназначенного для подключения к пульту принтера с последовательным интерфейсом RS-232 или для подключения пульта к персональному компьютеру. Принтер подключается к пульту кабелем АЦДР.685611.015, а персональный компьютер подключается к пульту кабелем АЦДР.685611.066 (в комплект поставки не входят, поставляются отдельно). Если проектом не предусмотрено подключение к пульту принтера или персонального компьютера, данные клеммы остаются неподключенными.
- 3.7. Подайте напряжение питания на пульт и измерьте его значение мультиметром на клеммах «+Up» и «0В». Измеренное значение напряжения должно соответствовать данным п.1.1.
- 3.8. После подачи питания должна включиться подсветка индикатора. На индикатор должно быть выведено сообщение «ВКЛЮЧЕНИЕ ПУЛЬТА». В течение нескольких секунд пульт должен обнаружить подключенный по интерфейсу RS-485 прибор. При этом на жидкокристаллическом индикаторе будет индикация:



Рисунок 1. Авария питания и Сброс прибора

- сообщения об обнаружении прибора и сбросе прибора, возможно сообщение об аварии питания,
- или сообщение о сбросе прибора. Светодиодный индикатор при этом будет мигать, звуковой сигнализатор будет выдавать звуковой сигнал «Нарушение».



Рисунок 2. Сброс прибора

- 3.9. Нажмите на любую клавишу пульта. Должна включиться подсветка клавиатуры (заметно при слабом освещении).
- 3.10. В разрыв цепи питания подключите миллиамперметр (или мультиметр в режиме измерения постоянного тока).
- 3.11. Измерьте ток потребления пульта. Измеренное значение тока должно соответствовать значению, указанному в п.1.1.
- 3.12. Нажмите на каждую клавишу пульта. При нажатии на клавиши пульт должен выдавать короткий звуковой сигнал.
- 3.13. Если проектной документацией предусмотрено использование принтера, он должен быть предварительно настроен в соответствии с инструкцией из Руководства по эксплуатации пульта и подключен к нему в соответствии с рис.1. Иначе перейдите к п.3.15.
- 3.14. Включите питание принтера. Принтер должен распечатать события, последними из которых будут сообщения о включении пульта, включения принтера и об обнаружении прибора, подключенного по интерфейсу RS-485.
- 3.15. Если проектной документацией предусмотрено подключение к пульту персонального компьютера с программным обеспечением АРМ «Орион Про» или АРМ «С2000», его подключение и проверку их взаимодействия целесообразнее выполнить во время, или после настройки всей системы сигнализации.
- 3.16. По окончании проверки отключите от пульта внешние устройства, не соответствующие проектной документации.
- 3.17. Приведенная проверка эквивалентна проверке при входном контроле и регламенту ежегодного технического обслуживания пультов «С2000М» («С2000»).

ПОРЯДОК УПРОЩЕННОЙ ИНДИВИДУАЛЬНОЙ ПРОВЕРКИ

1. Подключите цепи питания к контактам «+Un» и «0В» в соответствии с рекомендациями параграфа «Подключение источников питания постоянного тока» (стр. 37).
2. Подайте напряжение питания на пульт.
3. После подачи питания должна включиться подсветка индикатора. На индикатор должно быть выведено сообщение «ВКЛЮЧЕНИЕ ПУЛЬТА».

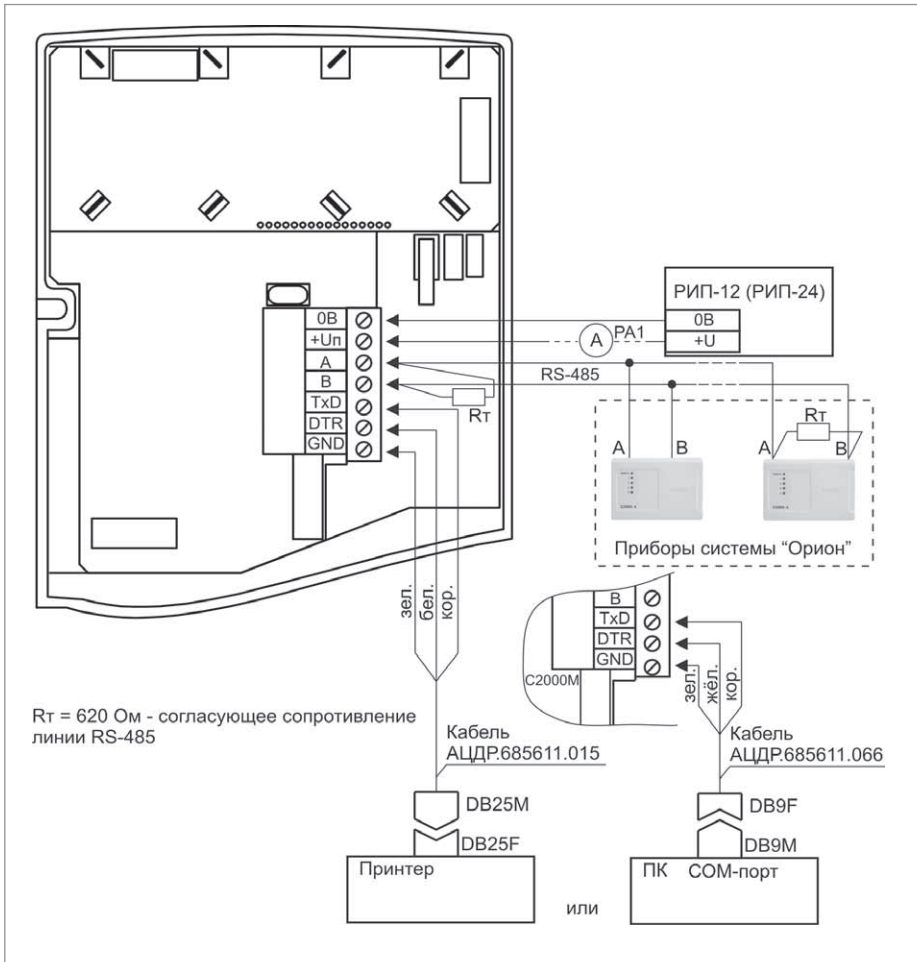


Рисунок 3. Схема подключения пульта «С2000М»

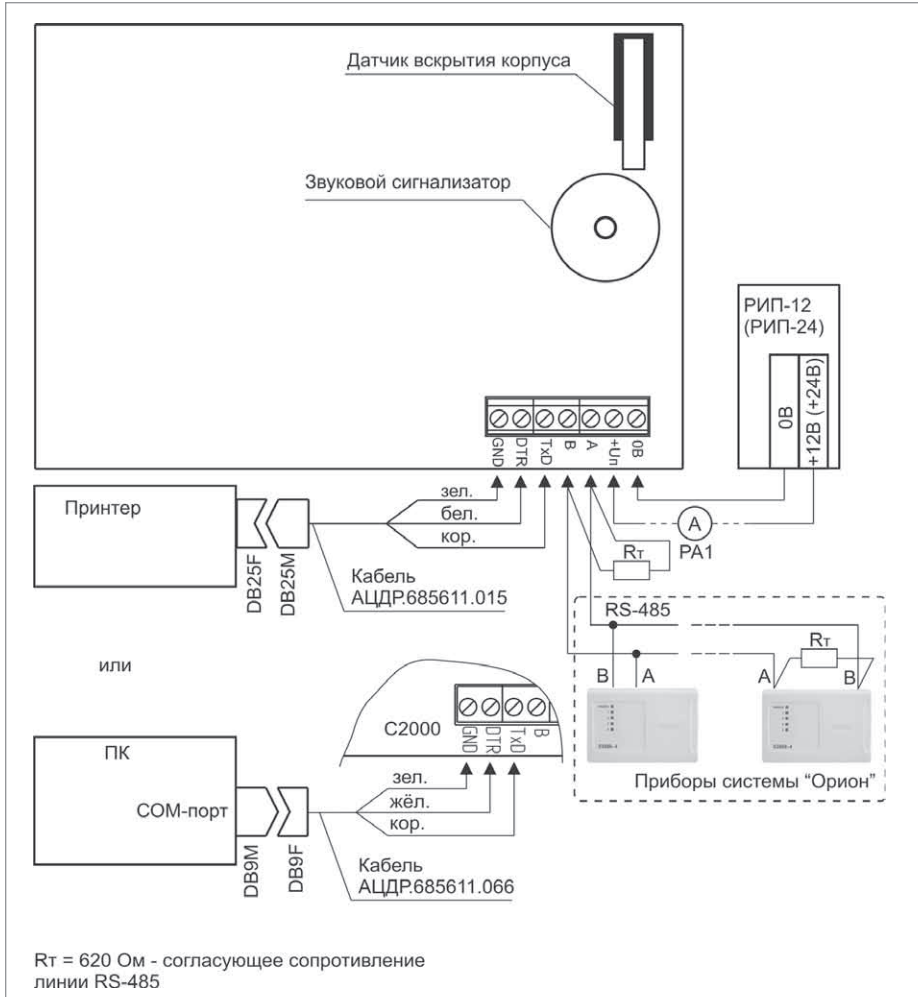
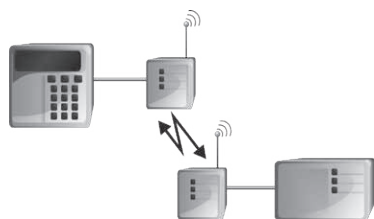


Рисунок 4. Схема подключения пульта «С2000»

ПРЕОБРАЗОВАТЕЛИ ИНТЕРФЕЙСОВ



В предыдущих разделах были рассмотрены общие принципы монтажа, подключения и проверки, относящиеся ко всем приборам ИСО «Орион». В данном разделе приведены дополнительные особенности, характерные только для преобразователей интерфейсов:

- преобразователя интерфейсов RS-485/RS-232 в Ethernet «С2000-Ethernet»,
- радиоповторителя интерфейсов «С2000-РПИ», «С2000-РПИ исп.01»,
- преобразователя интерфейсов RS-232/RS-485, повторителя интерфейса RS-485 с гальванической развязкой «С2000-ПИ»,
- преобразователя интерфейсов «ПИ-ГР»,
- преобразователя интерфейсов «С2000-USB».

Порядок индивидуальной проверки данной группы приборов не зависит от того, было ли проведено конфигурирование приборов до их установки. Подключение выполняется в соответствии с проектной документацией и рекомендациями, изложенными в параграфах настоящего раздела.

ПРЕОБРАЗОВАТЕЛЬ ИНТЕРФЕЙСОВ RS-485/RS-232 В ETHERNET «С2000-ETHERNET»

При монтаже, подключении и проверке преобразователя «С2000-Ethernet» необходимо руководствоваться положениями параграфов «Требования безопасности» и «Меры предосторожности» (стр. 7).

Установка преобразователя «С2000-Ethernet» выполняется в последовательности, изложенной в параграфе «Порядок установки приборов «С2000-2», «С2000-2 исп.01», «С2000 4», ... «УО-4С исп.02» (стр. 26).

Порядок индивидуальной проверки преобразователя не зависит от того, было ли проведено конфигурирование до его установки. Подключение выполняется в соответствии с проектной документацией и рекомендациями, изложенными в настоящем параграфе.

ПОРЯДОК ИНДИВИДУАЛЬНОЙ ПРОВЕРКИ**1. Подключение преобразователя**

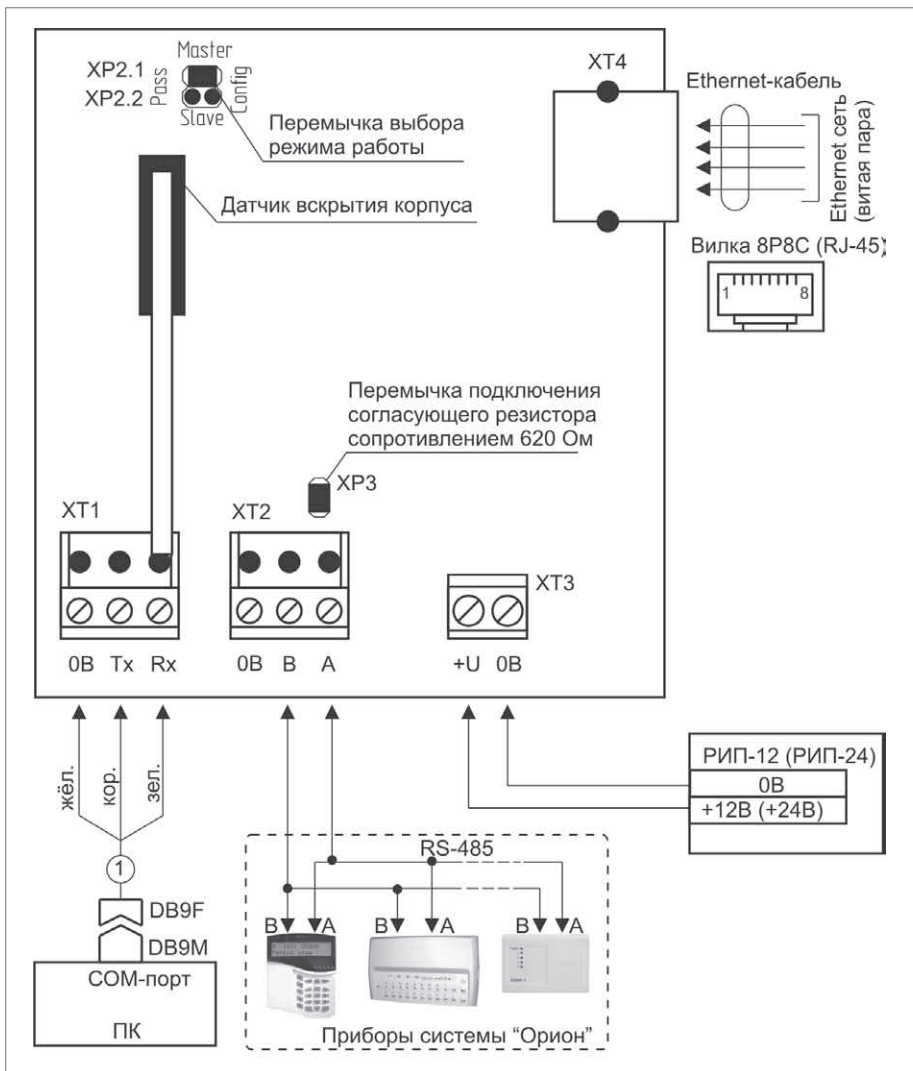
1.1. Подключение и проверка проводятся в климатических условиях, удовлетворяющих параметрам эксплуатации преобразователя

Напряжение питания	от 10,2 до 28,4 В
Время технической готовности	не более 3 с
Диапазон рабочих температур	от минус 30 до +50 °С
Относительная влажность воздуха	до 93% при +40 °С

- 1.2. Перед подключением преобразователя осмотрите его печатную плату и элементы конструкции на наличие явных механических повреждений.
- 1.3. Подключите преобразователь в соответствии с проектной документацией и схемой на рис. 1.
- 1.4. Подключите преобразователь к локальной сети с помощью Ethernet-кабеля.
- 1.5. Подключите требуемое по проектной документации:
- к клеммам «А» и «В» линии интерфейса RS-485 (руководствуясь рекомендациями параграфа «Подключение линий интерфейса RS-485» (стр. 36),
 - к клеммам «Rx», «Tx», «0B» кабель АЦДР.685611.066, соединяющий преобразователь с персональным компьютером по интерфейсу RS-232 (кабель в комплект поставки не входит, поставляется отдельно).
- 1.6. Подключите источник питания к клеммам «+U» и «0B» в соответствии с рекомендациями параграфа «Подключение источников питания постоянного тока» (стр. 37). Используйте проверенный источник питания постоянного тока напряжением 12 В или 24 В (из спецификации проектной документации).

2. Проверка преобразователя

- 2.1. Подайте напряжение питания на преобразователь и измерьте его значение мультиметром на клеммах «+U» и «0B». Измеренное значение напряжения должно соответствовать данным п.1.1.
- 2.2. Проконтролируйте индикацию:
- Индикатор «Работа» должен перейти в режим непрерывного свечения зеленым цветом не более чем через 3 с.
- 2.3. Проверка считается законченной, а прибор считается работоспособным при успешном выполнении условий п.2.



1 – кабель подключения пульта «С2000» к персональному компьютеру АЦДР.685611.066

Рисунок 1. Схема подключения «С2000-Ethernet»

РАДИОПОВТОРИТЕЛИ ИНТЕРФЕЙСОВ «С2000-РПИ», «С2000-РПИ исп.01»

Все приведенные ниже правила проверки и подключения справедливы для обоих радиоповторителей интерфейсов (далее - РПИ).

При монтаже, подключении и проверке РПИ необходимо руководствоваться положениями параграфов «Требования безопасности» и «Меры предосторожности» (стр. 7).

Установка РПИ выполняется в последовательности, изложенной в параграфе «Порядок установки приборов «С2000-2», «С2000-2 исп.01», «С2000 4», ... «УО-4С исп.02» (стр. 26) с учетом рекомендаций по выбору места установки. Порядок индивидуальной проверки РПИ не зависит от того, было ли проведено конфигурирование до его установки. Подключение выполняется в соответствии с проектной документацией и рекомендациями, изложенными в настоящем параграфе.

Выбор места установки

1. Устанавливайте РПИ не ближе (5 – 12) м от металлоконструкций (металлических предметов, дверей, труб и перекрытий).
2. Установку РПИ производите на высоте 2 — 2,5 м для улучшения качества связи между приборами на одном уровне (этаже).

ПОРЯДОК ИНДИВИДУАЛЬНОЙ ПРОВЕРКИ

1. Подключение РПИ

- 1.1. Подключение и проверка проводятся в климатических условиях, удовлетворяющих параметрам эксплуатации РПИ:

Напряжение питания	от 10,2 до 28,4 В
Время технической готовности	не более 3 с
Диапазон рабочих температур	от минус 30 до +50 °С

- 1.2. Перед подключением РПИ осмотрите его печатную плату и элементы конструкции на наличие явных механических повреждений.
- 1.3. Подключите РПИ в соответствии с проектной документацией и схемой на рис. 2. Обращаем Ваше внимание на то, что перед монтажом используемые РПИ должны быть объединены в сеть.
- 1.4. В соответствии с проектной документацией подключите:
 - к клеммам «А» и «В» линии интерфейса RS-485 (руководствуясь рекомендациями параграфа «Подключение линий интерфейса RS-485» (стр. 36),
 - или к клеммам «RxD», «TxD», «0B» линии интерфейса RS-232.
- 1.5. Подключите источник питания к клеммам «+U» и «0B» в соответствии с рекомендациями параграфа «Подключение источников питания постоянного тока» (стр. 37). Используйте проверенный источник питания постоянного тока напряжением 12 В или 24 В (из спецификации проектной документации).

2. Проверка РПИ

- 2.1. Подайте напряжение питания на РПИ и измерьте его значение мультиметром на клеммах «+U» и «0В». Измеренное значение напряжения должно соответствовать данным п.1.
- 2.2. Индикатор «Работа» должен перейти в режим непрерывного свечения зеленым цветом не более чем через 3 с.
- 2.3. Проверка считается законченной, а прибор считается работоспособным при успешном выполнении условий п.2.

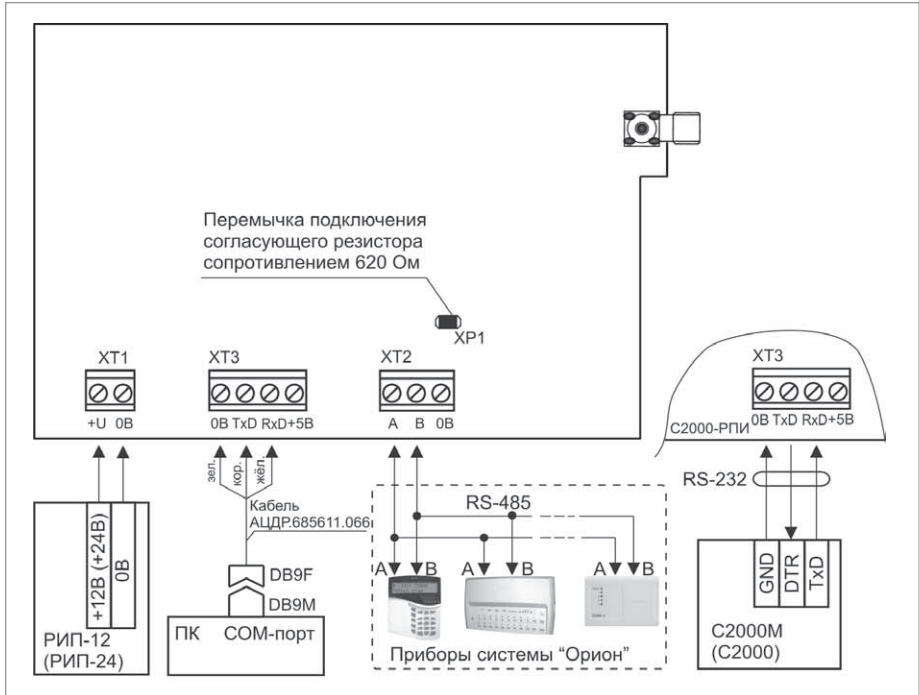


Рисунок 2. Схема подключения «С2000-РПИ»

ПРЕОБРАЗОВАТЕЛЬ ИНТЕРФЕЙСОВ RS-232/RS-485, ПОВТОРИТЕЛЬ ИНТЕРФЕЙСА RS-485 С ГАЛЬВАНИЧЕСКОЙ РАЗВЯЗКОЙ «С2000-ПИ»

При монтаже, подключении и проверке преобразователя «С2000-ПИ» необходимо руководствоваться положениями параграфов «Требования безопасности» и «Меры предосторожности» (стр. 7).

Установка преобразователя «С2000-ПИ» выполняется в последовательности, изложенной в параграфе «Порядок установки приборов «С2000-2», «С2000-2 исп.01», «С2000 4», ... «УО-4С исп.02» (стр. 26).

Порядок индивидуальной проверки преобразователя не зависит от того, было ли проведено конфигурирование до его установки. Подключение выполняется в соответствии с проектной документацией и рекомендациями, изложенными в настоящем параграфе.

ПОРЯДОК ИНДИВИДУАЛЬНОЙ ПРОВЕРКИ

1. Порядок подключения

1.1. Подключение и проверка проводятся в климатических условиях, удовлетворяющих параметрам эксплуатации преобразователя:

Напряжение питания	
от USB-порта компьютера	+5 В
от источника постоянного тока	от +10 до +28 В
Диапазон рабочих температур	от минус 40 до +55 °С
Относительная влажность воздуха	до 93% при +40 °С

- 1.2. Перед подключением преобразователя осмотрите его печатную плату и элементы конструкции на наличие явных механических повреждений.
- 1.3. Подключите преобразователь в соответствии с проектной документацией и схемой на рис. 3.
- 1.4. Установите джампер выбора скорости передачи в положение, соответствующее скорости, указанной в проектной документации.
- 1.5. В соответствии с проектной документацией и пользуйтесь справочной информацией в данном параграфе, подключите «С2000-ПИ»:
 - в режиме преобразователя интерфейсов RS-232/RS-485 (см. рис. 3),
 - или в режиме повторителя интерфейса RS-485 (см. рис. 4).
- 1.6. Подключите, если это указано в проектной документации, к клеммам «+U» и «GND» источник питания в соответствии с рекомендациями параграфа «Подключение источников питания постоянного тока» (стр. 37). Используйте проверенный источник питания постоянного тока напряжением 12 В или 24 В (из спецификации проектной документации).

2. Проверка преобразователя

- 2.1. Подайте напряжение питания на преобразователь и измерьте его значение мультиметром на клеммах «+U» и «GND» (при подключении по схеме на рис. 4). Измеренное значение напряжения должно соответствовать данным п.1.1.

- 2.2. Индикатор «Работа» должен перейти в режим непрерывного свечения зеленым цветом не более чем через 3 с.
- 2.3. Проверка считается законченной, а прибор считается работоспособным при успешном выполнении условий п.2.

СПРАВОЧНАЯ ИНФОРМАЦИЯ

Подключение в режиме преобразователя интерфейсов RS-232/RS-485

1. Подключите кабель АЦДР.685611.088 из комплекта поставки к контактам «TxD», «RxD», «+5B», «GND» преобразователя и к COM- и USB-портам компьютера.
2. Если используется схема с гальванической изоляцией по интерфейсу RS-485, подключите линии интерфейса RS-485 к контактам «А» и «В» клеммы ХТ2 («ISOLETED») (если используется схема без гальванической изоляции – к клемме ХТ4) в соответствии с рекомендациями параграфа «Подключение линий интерфейса RS-485» (стр. 36).
3. Если используется схема с гальванической изоляцией по интерфейсу RS-485, подключите с помощью переключателя S1 оконечный резистор в линию изолированного интерфейса RS-485 (если используется схема без гальванической изоляции, оконечный резистор подключается с помощью переключателя S2). Для скоростей до 9600 Бод включительно рекомендуется подключать резистор сопротивлением 620 Ом, а для скоростей выше 9600 Бод – резистор 120 Ом (положения переключателя, соответствующие каждому из сопротивлений, показаны в таблице на плате «С2000-ПИ»).
4. Если используется схема с гальванической изоляцией по интерфейсу RS-485, переведите в положение «OFF» обе секции переключателя S2 (если используется схема без гальванической изоляции, переведите в положение «OFF» обе секции переключателя S1).

Подключение в режиме повторителя интерфейса RS-485

1. Подключите один сегмент линии к контактам «А» и «В» клеммы ХТ4, а другой сегмент – к контактам «А» и «В» клеммы ХТ2 в соответствии с рекомендациями параграфа «Подключение линий интерфейса RS-485» (стр. 36).
2. В начале и в конце каждого изолированного сегмента линии установите согласующий резистор с помощью переключателей S1 и S2 на плате преобразователя.



Нельзя объединять между собой цепи «0В» изолированных сегментов линии, а также питать приборы от общего источника питания во избежание гальванической связи по цепям питания.

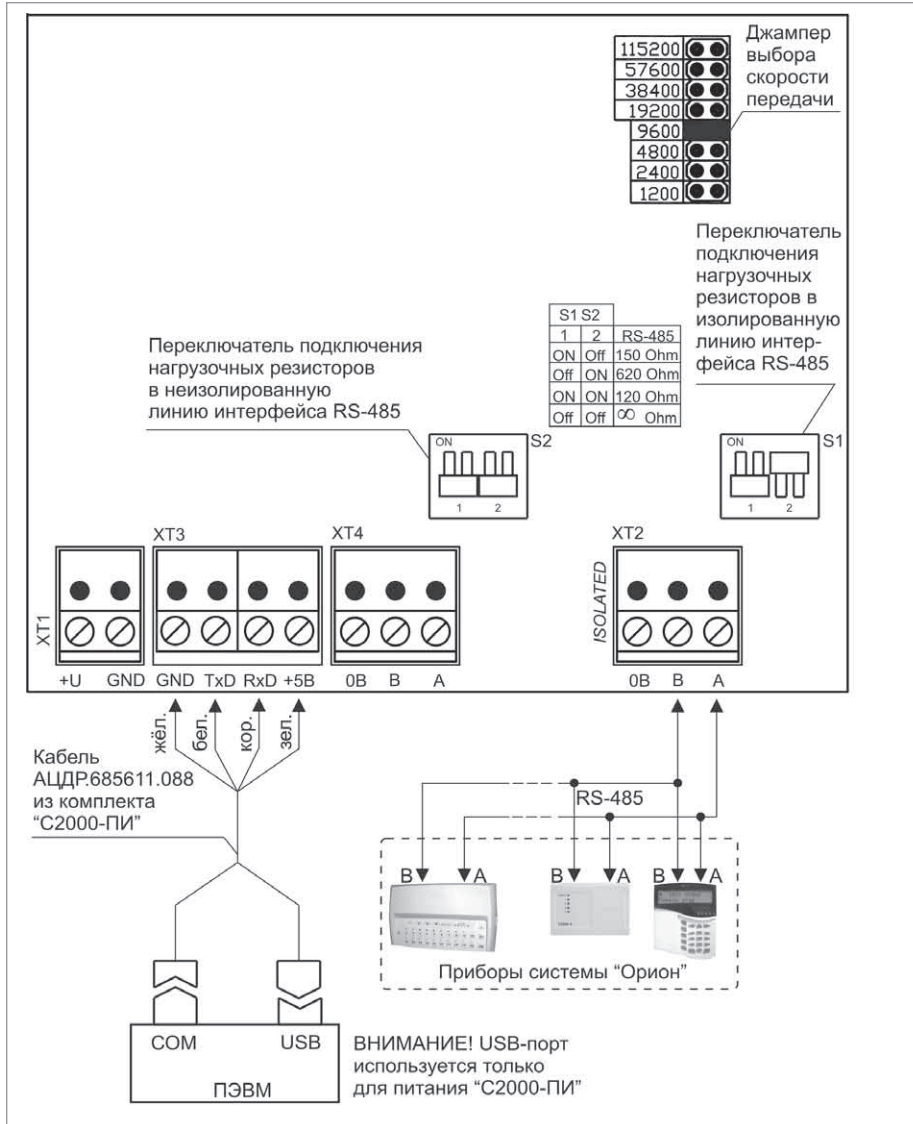


Рисунок 3. Схема внешних соединений «С2000-ПИ» в режиме преобразователя интерфейсов RS-232/RS-485

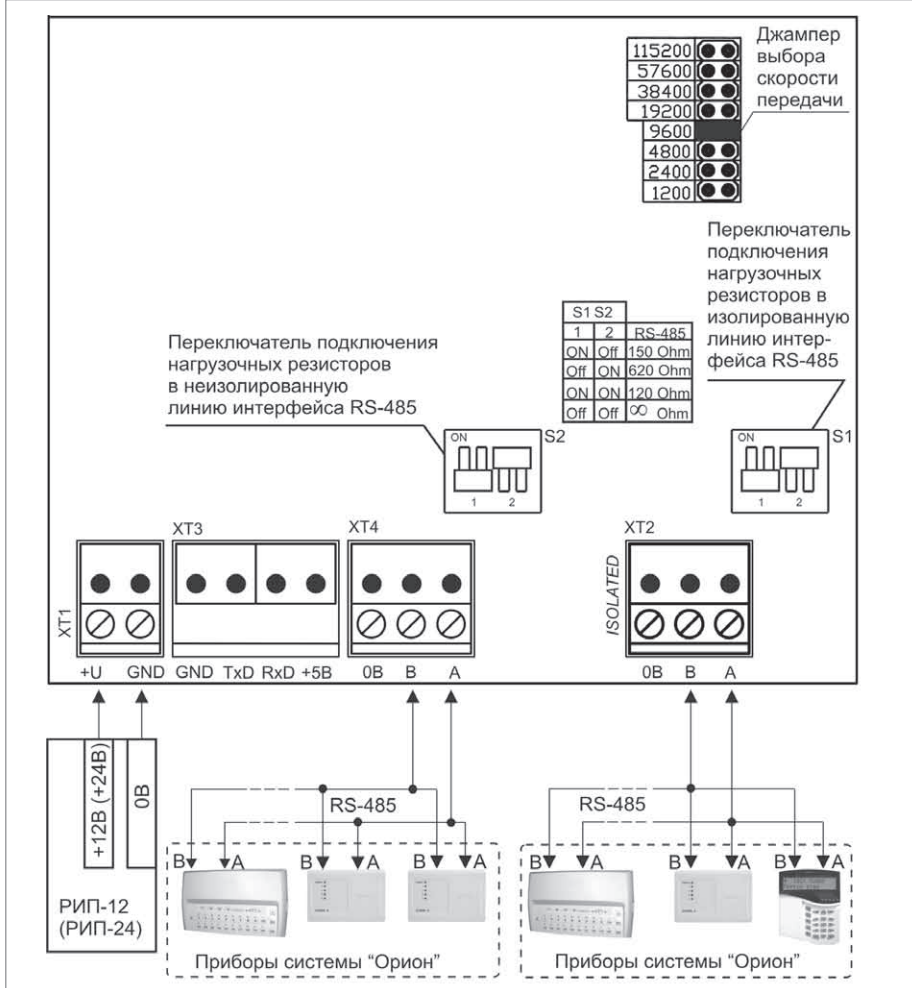


Рисунок 4. Схема внешних соединений «С2000-ПИ» в режиме повторителя интерфейса RS-485

ПРЕОБРАЗОВАТЕЛЬ ИНТЕРФЕЙСОВ «ПИ-ГР»

При монтаже, подключении и проверке преобразователя «ПИ-ГР» необходимо руководствоваться положениями параграфов «Требования безопасности» и «Меры предосторожности» (стр. 7).

Установка преобразователя «ПИ-ГР» выполняется в последовательности, изложенной в параграфе «Порядок установки приборов «С2000-2», «С2000-2 исп.01», «С2000-4», ... «УО-4С исп.02» (стр. 26).

Порядок индивидуальной проверки преобразователя не зависит от того, было ли проведено конфигурирование до его установки. Подключение выполняется в соответствии с проектной документацией и рекомендациями, изложенными в настоящем параграфе.

ПОРЯДОК ИНДИВИДУАЛЬНОЙ ПРОВЕРКИ

1. Подключение преобразователя

1.1. Подключение и проверка проводятся в климатических условиях, удовлетворяющих параметрам эксплуатации преобразователя:

Напряжение питания	
Вариант 1. От USB-порта компьютера	+5 В
Вариант 2. От внешнего источника постоянного тока	+5 В
Вариант 3. От внешнего источника постоянного тока	от +9 до +15 В
Диапазон рабочих температур	от минус 30 до +50 °С
Относительная влажность воздуха	до 93% при +40 °С

- 1.2. Перед подключением осмотрите печатную плату и элементы конструкции на наличие явных механических повреждений.
- 1.3. Подключите преобразователь в соответствии с проектной документацией и схемой на рис. 5.
- 1.4. Подключите к контактам «А» и «В» линии интерфейса RS-485 в соответствии с рекомендациями параграфа «Подключение линий интерфейса RS-485» (стр. 36).
- 1.5. Подключите кабель АЦДР.685611.298 из комплекта поставки к контактам «RTS», «TxD», «RxD» преобразователя и к COM-порту компьютера.
- 1.6. Подключите источник питания по варианту, указанному в проекте. Используйте проверенный источник питания постоянного тока из спецификации проектной документации. При подключении источника питания к контактам «+U» и «GND» клеммы XT3 следуйте рекомендациями параграфа «Подключение источников питания постоянного тока» (стр. 37).

2. Проверка преобразователя

- 2.1. При подключении по вариантам 1 или 3 подайте напряжение питания на преобразователь, включив источник питания, и измерьте значение напряжения мультиметром на клеммах «+5В» и «GND» (при подключении по варианту 1) или «+U» и «GND» (при подключении по варианту 3). Измеренное значение напряжения должно соответствовать данным п.1.

- 2.2. При подключении по варианту 2 подайте напряжение питания на преобразователь, включив персональный компьютер.
- 2.3. Индикатор «Работа» должен перейти в режим непрерывного свечения зеленым цветом не более чем через 3 с.
- 2.4. Проверка считается законченной, а прибор считается работоспособным при успешном выполнении условий п.2.

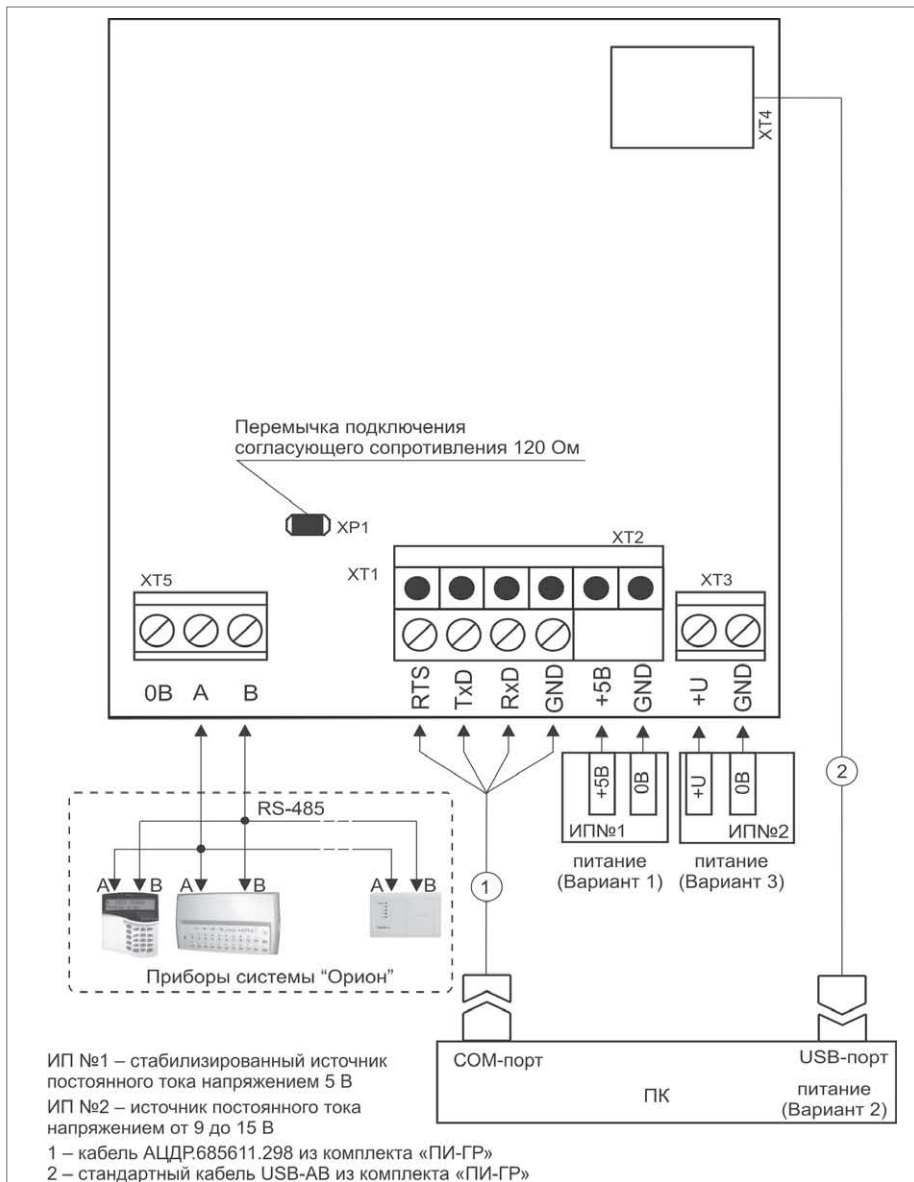


Рисунок 5. Схема внешних соединений «ПИ-ГР»

ПРЕОБРАЗОВАТЕЛЬ ИНТЕРФЕЙСОВ «С2000-USB»

При монтаже, подключении и проверке преобразователя «С2000-USB» необходимо руководствоваться положениями параграфов «Требования безопасности» и «Меры предосторожности» (стр. 7).

Установка преобразователя «С2000-USB» выполняется в последовательности, изложенной в параграфе «Порядок установки приборов «С2000-2», «С2000-2 исп.01», «С2000 4», ... «УО-4С исп.02» (стр. 26).

Порядок индивидуальной проверки преобразователя не зависит от того, было ли проведено конфигурирование до его установки. Подключение выполняется в соответствии с проектной документацией и рекомендациями, изложенными в настоящем параграфе.

ПОРЯДОК ИНДИВИДУАЛЬНОЙ ПРОВЕРКИ

1. Подключение преобразователя

1.1. Подключение и проверка проводятся в климатических условиях, удовлетворяющих параметрам эксплуатации преобразователя:

Напряжение питания	
от USB-порта компьютера	+5 В
Диапазон рабочих температур	от минус 30 до +50 °С
Относительная влажность воздуха	до 93% при +40 °С

- 1.2. Перед подключением осмотрите печатную плату и элементы конструкции на наличие явных механических повреждений.
- 1.3. Подключите преобразователь в соответствии с проектной документацией и схемой на рис. 6.
- 1.4. Подключите к контактам «А» и «В» линии интерфейса RS-485 в соответствии с рекомендациями параграфа «Подключение линий интерфейса RS-485» (стр. 36).
- 1.5. Подключите преобразователь к персональному компьютеру с помощью стандартного кабеля USB-AB, входящего в комплект поставки.

2. Проверка преобразователя

- 2.1. Подайте питание на персональный компьютер, к которому подключен преобразователь «С2000-USB».
- 2.2. Индикатор «Работа» должен мигать зеленым цветом, если драйвер не установлен, или непрерывно светиться зеленым цветом, если драйвер установлен.
- 2.3. Проверка считается законченной, а прибор считается работоспособным при успешном выполнении условий п.2.

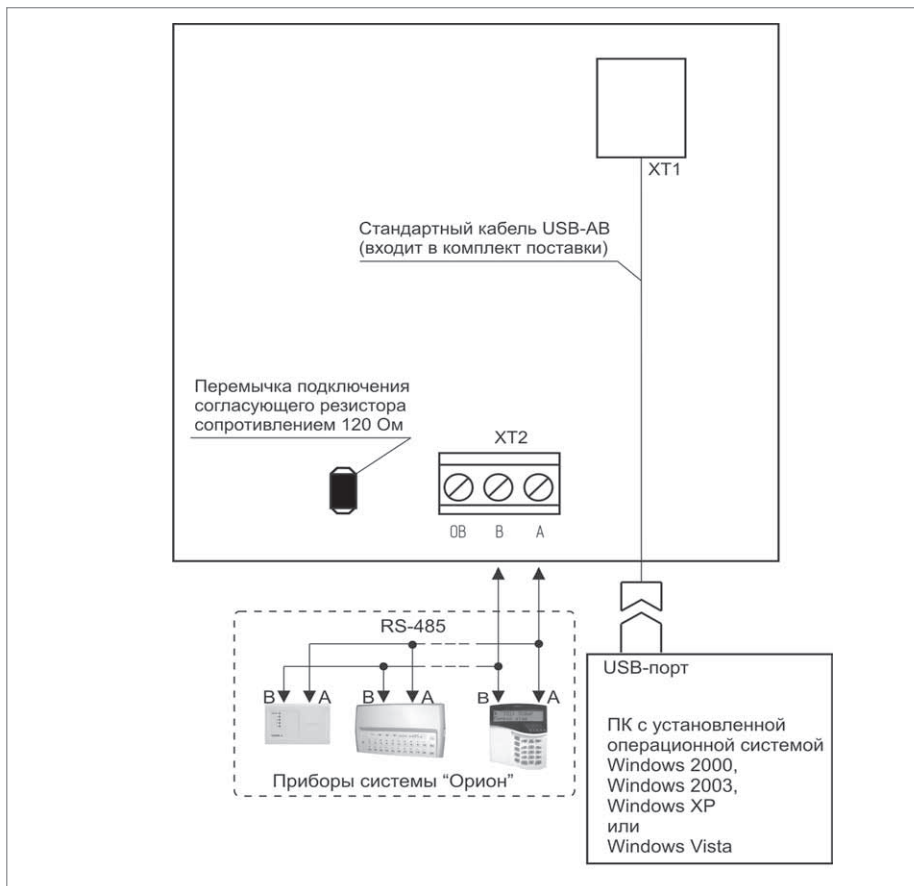


Рисунок 6. Схема внешних соединений «С2000-USB»

БЛОКИ ИНДИКАЦИИ И УПРАВЛЕНИЯ, КЛАВИАТУРЫ



В предыдущих разделах были рассмотрены общие принципы монтажа, подключения и проверки, относящиеся ко всем приборам ИСО «Орион». В данном разделе приведены дополнительные особенности, характерные только для следующих блоков индикации и клавиатур:

- блок индикации «С2000-БИ SMD»,
- блок индикации с клавиатурой «С2000-БКИ»,
- клавиатура «С2000-К»,
- пульт контроля и управления светодиодный охранно-пожарный «С2000-КС».

БЛОК ИНДИКАЦИИ «С2000-БИ SMD»

При монтаже, подключении и проверке блока «С2000-БИ SMD» необходимо руководствоваться положениями параграфов «Требования безопасности» и «Меры предосторожности» (стр. 7).

Установка блока «С2000-БИ SMD» выполняется в последовательности, изложенной в параграфе «Порядок установки приборов «С2000-БИ SMD», «С2000-БКИ», «С2000-БИ исп.01», «С2000-БИ исп.02», «С2000-ПТ», «Поток-БКИ» (стр. 18).

Если до установки блока было проведено его программирование, выполните подключение в соответствии с проектной документацией и упрощенную индивидуальную проверку.

Если до установки блока не было проведено его программирование, выполните полную индивидуальную проверку.

ПОРЯДОК ПОЛНОЙ ИНДИВИДУАЛЬНОЙ ПРОВЕРКИ

Напряжение питания	от 10,2 до 28,4 В
Потребляемый ток	
в тревожном режиме	не более 200 мА при питании от источника +12 В
	не более 100 мА при питании от источника +24 В
в дежурном режиме	не более 50 мА при питании от источника +12 В

	не более 50 мА при питании от источника +24 В
Время технической готовности	не более 2 с
Диапазон рабочих температур	от минус 30 до +50 °С
Относительная влажность воздуха	до 98% при +25 °С

1. Подключение и проверка проводятся в климатических условиях, удовлетворяющих параметрам эксплуатации блока:



Рисунок 1. Схема внешних соединений блока «С2000-БИ SMD»

2. Подключение соединительных линий выполняйте в соответствии с проектной документацией и схемой на рис.1.

3. Последовательность проверки

3.1. Перед подключением осмотрите печатную плату и элементы конструкции на наличие явных механических повреждений.

3.2. Подключите к клеммам «А» и «В» линии интерфейса RS-485 в соответствии с рекомендациями параграфа «Подключение линий интерфейса RS-485» (стр. 36).

3.3. Подключите к контактам «+Упитание» и «0» основной и, при необходимости, резервный источники питания в соответствии с рекомендациями параграфа «Подключение источников питания постоянного тока» (стр. 37).

3.4. Используйте проверенный источник питания постоянного тока напряжением 12 В или 24 В (из спецификации проектной документации).

3.5. Подайте напряжение питания на блок и измерьте его значение мультиметром на клеммах «+Упитание» и «0В». Измеренное значение напряжения должно соответствовать данным п.1.

3.6. Выполните общие проверки блока в соответствии с методиками, приведенными в параграфе «Общие проверки для всех групп приборов» (стр. 39).

3.7. Проверка блока в режиме «Диагностика»



3.7.1. Переведите блок в режим «Диагностика», выполнив три кратковременных и одно продолжительное нажатие на кнопку «Сброс». Кратковременное нажатие – удержание кнопки в состоянии «нажато» в течение от 0,1 до 0,5 с. Продолжительное нажатие – удержание кнопки в состоянии

«нажато» в течение не менее 1,5 с. Пауза между нажатиями составляет от 0,2 до 1 с.

3.7.2. В случае исправности блока индикаторы включаются в следующей последовательности:

- а) столбцы индикаторов «1» - «60» поочередно включаются зеленым цветом (при этом индикатор «Доступ» светится зеленым цветом), затем красным (при этом «Доступ» светится красным). Затем одновременно включаются индикаторы «Работа», «Доступ» – зеленым, «Пожар», «Внимание», «Тревога», «Нападение», «Невзятие» – красным, «Нет связи», «Неисправность» – желтым;
- б) строки индикаторов «1» - «60» поочередно включаются зеленым цветом. Затем поочередно включаются индикаторы «Работа» – зеленым, «Доступ» – зеленым, затем красным, «Пожар», «Внимание», «Тревога», «Нападение», «Невзятие» – красным, «Нет связи», «Неисправность» – желтым;
- в) включаются красным цветом индикаторы «1» - «60» и одновременно включаются индикаторы: «Работа» – зеленым, «Доступ» – желтым, «Пожар», «Внимание», «Тревога», «Нападение», «Невзятие» – красным, «Нет связи», «Неисправность» – желтым;
- г) включаются поочередно красным и зеленым цветом индикаторы «1» - «60», при этом включаются поочередно группы индикаторов «Работа», «Пожар», «Тревога», «Невзятие», «Неисправность» и «Доступ», «Внимание», «Нападение», «Нет связи».

3.7.3. Выведите блок из режима «Диагностика», нажав на кнопку «Сброс» .

3.8. По окончании проверки отключите от блока внешние устройства, не соответствующие проектной документации.

ПОРЯДОК УПРОЩЕННОЙ ИНДИВИДУАЛЬНОЙ ПРОВЕРКИ

1. Выполните упрощенную индивидуальную проверку по методике, приведенной в параграфе «Упрощенная индивидуальная проверка» (стр. 42).

БЛОК ИНДИКАЦИИ С КЛАВИАТУРОЙ «С2000-БКИ»

При монтаже, подключении и проверке блока «С2000-БКИ» необходимо руководствоваться положениями параграфов «Требования безопасности» и «Меры предосторожности» (стр. 7).

Установка блока «С2000-БКИ» выполняется в последовательности, изложенной в параграфе «Порядок установки приборов «С2000-БИ SMD», «С2000-БКИ», «С2000-БИ исп.01», «С2000-ПТ», «Поток-БКИ» (стр. 18).

Если до установки блока было проведено его программирование, выполните подключение в соответствии с проектной документацией и упрощенную индивидуальную проверку.

Если до установки блока не было проведено его программирование, выполните полную индивидуальную проверку.

ПОРЯДОК ПОЛНОЙ ИНДИВИДУАЛЬНОЙ ПРОВЕРКИ БЛОКА

1. Подключение и проверка проводятся в климатических условиях, удовлетворяющих параметрам эксплуатации блока:



Напряжение питания	от +10,2 до +28,4 В
Потребляемый ток	
в тревожном режиме	не более 200 мА при питании от источника +12 В не более 100 мА при питании от источника +24 В
в дежурном режиме	не более 50 мА при питании от источника +12 В не более 50 мА при питании от источника +24 В
Время технической готовности	не более 2 с
Диапазон рабочих температур	от минус 30 до +50 °С
Относительная влажность воздуха	до 98% при +25 °С

2. Подключение соединительных линий выполняйте в соответствии с проектной документацией и схемой на рис.2.



Рисунок 2. Схема внешних соединений блока «С2000-БКИ»

3. Последовательность проверки
 - 3.1. Перед подключением осмотрите печатную плату и элементы конструкции на наличие явных механических повреждений.

- 3.2. Подключите к клеммам «А» и «В» линии интерфейса RS-485 в соответствии с рекомендациями параграфа «Подключение линий интерфейса RS-485» (стр. 36).
- 3.3. Подключите к клеммам «0В», «Инд», «ТМ» считыватель ключей Touch Memoгу, если он предусмотрен в проектной документации.
- 3.4. Подключите к контактам «+» и «0В» основной и, при необходимости, резервный источники питания в соответствии с рекомендациями параграфа «Подключение источников питания постоянного тока» (стр. 37).
- 3.5. Используйте проверенный источник питания постоянного тока напряжением 12 В или 24 В (из спецификации проектной документации).
- 3.6. Подайте напряжение питания на блок и измерьте его значение мультиметром на клеммах «+» и «0В». Измеренное значение напряжения должно соответствовать данным п.1.
- 3.7. Выполните общие проверки блока в соответствии с методиками, приведенными в параграфе «Общие проверки для всех групп приборов» (стр. 39).
- 3.8. Проверка блока в режиме «Диагностика»
 - 3.8.1. Переведите блок в режим «Диагностика», выполнив три кратковременных и одно продолжительное нажатие на кнопку «Сброс» . Кратковременное нажатие - удержание кнопки в состоянии «нажато» в течение от 0,1 до 0,5 с. Продолжительное нажатие - удержание кнопки в состоянии «нажато» в течение не менее 1,5 с. Пауза между нажатиями составляет от 0,2 до 1 с.
 - 3.8.2. В случае исправности блока индикаторы включаются в следующей последовательности:
 - а) столбцы индикаторов «1» - «60» поочередно включаются зеленым цветом, затем красным, затем одновременно включаются индикаторы «Пожар», «Внимание», «Тревога», «Нападение», «Невзятие» - красным, «Нет связи», «Неисправность» - желтым, «Работа» - зеленым;
 - б) строки индикаторов «1» - «60» поочередно включаются зеленым цветом, затем красным, затем поочередно включаются индикаторы «Пожар», «Внимание», «Тревога», «Нападение», «Невзятие» - красным, «Нет связи», «Неисправность» - желтым, «Работа» - зеленым;
 - в) индикаторы «1» - «60» включаются желтым цветом и одновременно включаются индикаторы «Пожар», «Внимание», «Тревога», «Нападение», «Невзятие» - красным, «Нет связи», «Неисправность» - желтым, «Работа» - зеленым;
 - г) индикаторы «1» - «60» включаются зеленым цветом и одновременно включаются индикаторы «Пожар», «Тревога», «Невзятие» - красным, «Неисправность» - желтым;
 - д) повторяется п.3.8.2 г) один раз, затем индикаторы «1» - «60» выключаются, а одноцветные индикаторы продолжают мигать.
 - 3.8.3. При нажатии на кнопки «1» - «60» включается соответствующий индикатор.
 - 3.8.4. Выключение режима «Диагностика» происходит после однократного нажатия на кнопку «Сброс»  или автоматически через 30 с после последнего нажатия на одну из кнопок «1» - «60».
- 3.9. По окончании проверки отключите от блока внешние устройства, не соответствующие проектной документации.

ПОРЯДОК УПРОЩЕННОЙ ИНДИВИДУАЛЬНОЙ ПРОВЕРКИ

1. Выполните упрощенную индивидуальную проверку по методике, приведенной в параграфе «Упрощенная индивидуальная проверка» (стр. 42).

БЛОК ИНДИКАЦИИ «С2000-БИ ИСП.02»

При монтаже, подключении и проверке блока «С2000-БИ исп.02» необходимо руководствоваться положениями параграфов «Требования безопасности» и «Меры предосторожности» (стр. 7).

Установка блока «С2000-БИ исп.02» выполняется в последовательности, изложенной в параграфе «Порядок установки приборов «С2000-БИ» SMD, «С2000-БКИ», «С2000-БИ исп.01», «С2000-ПТ», «Поток-БКИ», «С2000-БИ исп.02» (стр. 18).

Если до установки блока было проведено его программирование, выполните подключение в соответствии с проектной документацией и упрощенную индивидуальную проверку.

Если до установки блока не было проведено его программирование, выполните полную индивидуальную проверку.

ПОРЯДОК ПОЛНОЙ ИНДИВИДУАЛЬНОЙ ПРОВЕРКИ БЛОКА

1. Подключение и проверка проводятся в климатических условиях, удовлетворяющих параметрам эксплуатации блока:
2. Подключение соединительных линий выполняйте в соответствии с проектной документацией и схемой на рис. 3.

Напряжение питания	от +10,2 до +28,4 В
Потребляемый ток	
в тревожном режиме	не более 200 мА при питании от источника +12 В
	не более 100 мА при питании от источника +24 В
в дежурном режиме	не более 50 мА при питании от источника +12 В
	не более 50 мА при питании от источника +24 В
Время технической готовности	не более 2 с
Диапазон рабочих температур	от минус 30 до +50 °С
Относительная влажность воздуха	до 98% при +25 °С

3. Последовательность проверки
 - 3.1. Перед подключением осмотрите печатную плату и элементы конструкции на наличие явных механических повреждений.
 - 3.2. Подключите к клеммам «RS-485 (A)» и «RS-485 (B)» линии интерфейса RS-485 в соответствии с рекомендациями параграфа «Подключение линий интерфейса RS 485» (стр. 36).
 - 3.3. Подключите к клеммам «LED RED», «LED GRN», «0V» «TM» считыватель ключей Touch Memory, если он предусмотрен в проектной документации.
 - 3.4. Подключите к контактам «+U1» («+U2») и «0V» основной и резервный (если он указан в проектной документации) источники питания в соответствии с рекомендациями параграфа «Подключение источников питания постоянного тока» (стр. 37).
 - 3.5. Используйте проверенный источник питания постоянного тока напряжением 12 В или 24 В (из спецификации проектной документации).

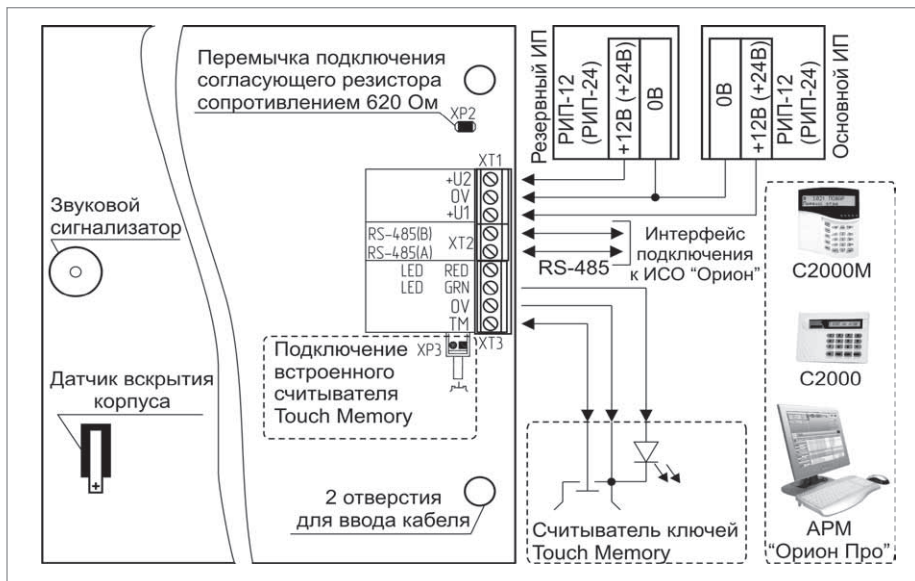




Рисунок 3. Схема внешних соединений блока «С2000-БИ исп.02»

- 3.6. Подайте напряжение питания на блок и измерьте его значение мультиметром на клеммах «+U1» («+U2») и «0V». Измеренное значение напряжения должно соответствовать данным п.1.
- 3.7. Выполните общие проверки блока в соответствии с методиками, приведенными в параграфе «Общие проверки для всех групп приборов» (стр. 39).
- 3.8. Проверка блока в режиме «Диагностика»
- 3.8.1. Переведите блок в режим «Диагностика», выполнив три кратковременных и одно продолжительное нажатие на кнопку «Сброс»  на лицевой панели. Кратковременное нажатие – удержание кнопки в состоянии «нажато» в течение от 0,1 до 0,5 с. Продолжительное нажатие – удержание кнопки в состоянии «нажато» в течение не менее 1,5 с. Пауза между нажатиями составляет от 0,2 до 1 с.
- 3.8.2. В случае исправности блока индикаторы включаются в следующей последовательности:
- а) столбцы индикаторов «1» - «60» поочередно включаются зеленым цветом (при этом индикатор «Доступ» светится зеленым цветом), затем красным (при этом «Доступ» светится красным). Затем одновременно включаются индикаторы «Работа», «Доступ» – зеленым, «Пожар», «Внимание», «Тревога», «Нападение», «Невзятие» – красным, «Нет связи», «Неисправность» – желтым;
 - б) строки индикаторов «1» - «60» поочередно включаются зеленым цветом. Затем поочередно включаются индикаторы «Работа» – зеленым, «Доступ» – зеленым, затем красным, «Пожар», «Внимание», «Тревога», «Нападение», «Невзятие» – красным, «Нет связи», «Неисправность» – желтым;
 - в) включаются красным цветом индикаторы «1» - «60» и одновременно включаются индикаторы: «Работа» – зеленым, «Доступ» – желтым,

«Пожар», «Внимание», «Тревога», «Нападение», «Невзятие» – красным, «Нет связи», «Неисправность» – желтым;

г) включаются поочередно красным и зеленым цветом индикаторы «1» - «60», при этом включаются поочередно группы индикаторов «Работа», «Пожар», «Тревога», «Невзятие», «Неисправность» и «Доступ», «Внимание», «Нападение», «Нет связи».

3.8.3. Выведите блок из режима «Диагностика», нажав на кнопку «Сброс» 

3.8.4. По окончании проверки отключите от блока внешние устройства, не соответствующие проектной документации.

3.9. По окончании проверки отключите от блока внешние устройства, не соответствующие проектной документации.

ПОРЯДОК УПРОЩЕННОЙ ИНДИВИДУАЛЬНОЙ ПРОВЕРКИ

1. Выполните упрощенную индивидуальную проверку по методике, приведенной в параграфе «Упрощенная индивидуальная проверка» (стр. 42).

КЛАВИАТУРА «С2000-К»

При монтаже, подключении и проверке блока «С2000-К» необходимо руководствоваться положениями параграфов «Требования безопасности» и «Меры предосторожности» (стр. 7).

Установка блока «С2000-К» выполняется в последовательности, изложенной в параграфе «Порядок установки приборов «С2000М», «С2000», «С2000-К», «С2000-КС» (стр. 15).

Если до установки клавиатуры было проведено ее программирование, выполните подключение в соответствии с проектной документацией и упрощенную индивидуальную проверку.

Если до установки клавиатуры не было проведено ее программирование, выполните полную индивидуальную проверку.

ПОРЯДОК ПОЛНОЙ ИНДИВИДУАЛЬНОЙ ПРОВЕРКИ БЛОКА

1. Подключение и проверка проводятся в климатических условиях, удовлетворяющих параметрам эксплуатации клавиатуры:

Напряжение питания	от 10,2 до 28,4 В
Потребляемый ток	
при питании от источника +12 В	не более 50 мА
при питании от источника +24 В	не более 25 мА
Время технической готовности	не более 3 с
Диапазон рабочих температур	от +1 до +55 °С

2. Проверка осуществляется обслуживающим персоналом, изучившим принцип работы клавиатуры и настоящую методику и имеющим квалификацию не ниже 3 разряда электромонтеров ОПС
3. Подключение соединительных линий выполняйте в соответствии с проектной документацией и схемой на рис.4.
4. Последовательность проверки
 - 4.1. Перед подключением осмотрите печатную плату и элементы конструкции на наличие явных механических повреждений.
 - 4.2. Подключите к клеммам «А» и «В» линии интерфейса RS-485 в соответствии с рекомендациями параграфа «Подключение линий интерфейса RS-485» (стр. 36).
 - 4.3. Подключите к контактам «+Up» и «0В» источник питания в соответствии с рекомендациями параграфа «Подключение источников питания постоянного тока» (стр. 37).
 - 4.4. Используйте проверенный источник питания постоянного тока напряжением 12 В или 24 В (из спецификации проектной документации).
 - 4.5. Подайте напряжение питания на клавиатуру и измерьте его значение мультиметром на клеммах «+Up» и «0В». Измеренное значение напряжения должно соответствовать данным п.1.
 - 4.6. Выполните общие проверки клавиатуры в соответствии с методиками, приведенными в параграфе «Общие проверки для всех групп приборов» (стр. 39).

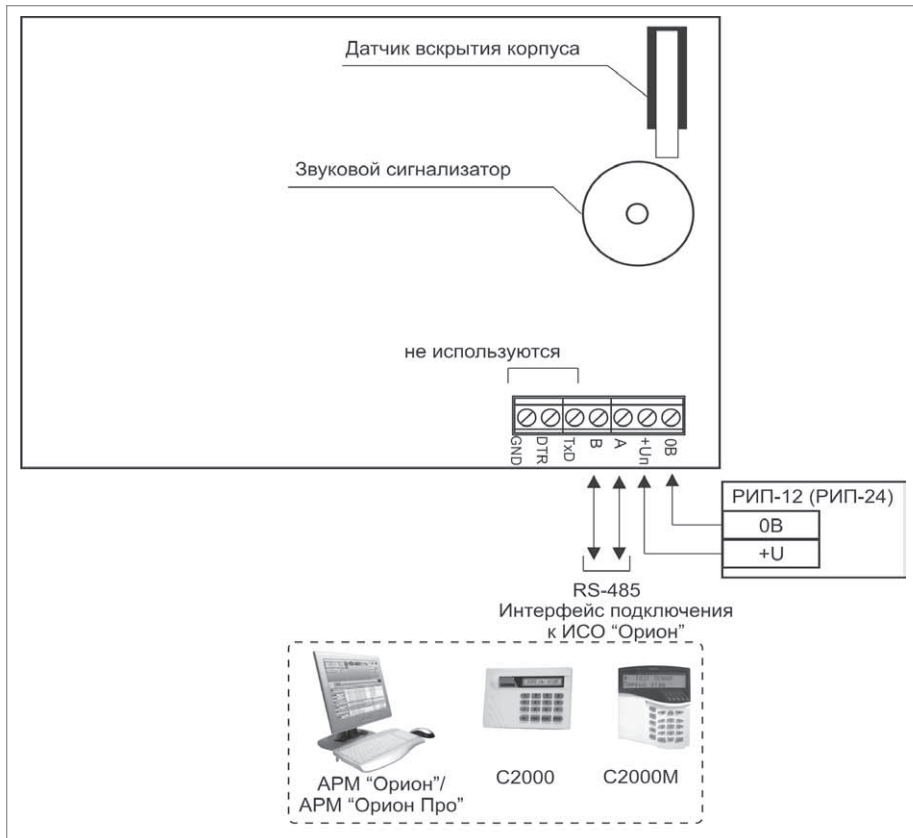


Рисунок 4. Схема внешних соединений клавиатуры «С2000-К»

- 4.7. Проверка связи с сетевым контроллером и проверка работы клавиш
 - 4.7.1. Нажмите любую клавишу клавиатуры. Нажатие на клавишу должно сопровождаться коротким звуковым сигналом.
 - 4.7.2. Переведите тампер в состояние «нажато» на время не менее 15 с. Далее переведите тампер в состояние «отжато». На ЖКИ пульта «С2000М» должно отображаться сообщение «ВЗЛ. КОРПУС». Переведите тампер в состояние «нажато» на время не менее 15 с. На ЖКИ пульта «С2000М» должно отображаться сообщение «ВОССТ. КОРПУС».
- 4.8. По окончании проверки отключите от клавиатуры внешние устройства, не соответствующие проектной документации.

ПОРЯДОК УПРОЩЕННОЙ ИНДИВИДУАЛЬНОЙ ПРОВЕРКИ

1. Выполните упрощенную индивидуальную проверку по методике, приведенной в параграфе «Упрощенная индивидуальная проверка» (стр. 42).

ПУЛЬТ КОНТРОЛЯ И УПРАВЛЕНИЯ СВЕТОДИОДНЫЙ ОХРАННО-ПОЖАРНЫЙ «С2000-КС»

При монтаже, подключении и проверке пульта «С2000-КС» необходимо руководствоваться положениями параграфов «Требования безопасности» и «Меры предосторожности» (стр. 7).

Установка пульта «С2000-КС» выполняется в последовательности, изложенной в параграфе «Порядок установки приборов «С2000М», «С2000», «С2000-К», «С2000-КС» (стр. 15).

Если до установки пульта было проведено его программирование, выполните подключение в соответствии с проектной документацией и упрощенную индивидуальную проверку.

Если до установки пульта не было проведено его программирование, выполните полную индивидуальную проверку.

ПОРЯДОК ПОЛНОЙ ИНДИВИДУАЛЬНОЙ ПРОВЕРКИ БЛОКА

1. Подключение и проверка проводятся в климатических условиях, удовлетворяющих параметрам эксплуатации «С2000-КС»:

Напряжение питания	от 10,2 до 28,4 В
Максимальный ток потребления, в дежурном режиме	
при питании от источника +12 В	100 мА
при питании от источника +24 В	50 мА
Диапазон рабочих температур	от -30 до +50 °С
Относительная влажность воздуха	до 98% при +25 °С

- Проверка осуществляется обслуживающим персоналом, изучившим принцип работы пульта «С2000-КС» и настоящую методику и имеющим квалификацию не ниже 3 разряда электромонтеров ОПС.
- Подключение соединительных линий выполняйте в соответствии с проектной документацией и схемой на рис.5.
- Последовательность проверки:
 - Перед подключением осмотрите печатную плату и элементы конструкции на наличие явных механических повреждений.
 - Подключите к клеммам «А» и «В» линии интерфейса RS-485 в соответствии с рекомендациями параграфа «Подключение линий интерфейса RS-485» (стр. 36).
 - Подключите к контактам «+U» и «0В» источник питания в соответствии с рекомендациями параграфа «Подключение источников питания постоянного тока» (стр. 37).
 - Используйте проверенный источник питания постоянного тока напряжением 12 В или 24 В (из спецификации проектной документации).
 - Подайте напряжение питания на «С2000-КС» и измерьте его значение мультиметром на клеммах «+U» и «0В». Измеренное значение напряжения должно соответствовать данным п.1.

- 4.6. Выполните общие проверки «С2000-КС» в соответствии с методиками, приведенными в параграфе «Общие проверки для всех групп приборов» (стр. 39).
- 4.7. Проверка входа в режим «Программирование»:
- 4.7.1. Войдите в режим «Программирование», нажав комбинацию клавиш:
< пароль установщика (заводской пароль — 02151294) > → < ENT > → < PROG >
- 4.7.2. Индикатор «Работа» будет включаться в режиме: включен — 0,1 с, выключен — 0,9 с с частотой повторения 1 Гц зеленым цветом. При каждом нажатии на клавишу должен включаться короткий звуковой сигнал.
- 4.7.3. Введите номер настройки №14:
< 1 > → < 4 > → < ENT >
- 4.7.4. Индикатор «Работа» будет включаться в режиме: включается дважды — по 0,1 с, с частотой повторения 1 Гц зеленым цветом.
- 4.8. Проверка клавиатуры и индикаторов:
- 4.8.1. Войдите в режим диагностики клавиатуры и индикаторов пульта:
< 1 > → < 2 > → < 3 > → < ARM >
- 4.8.2. Индикатор пульта «Работа будет включаться по циклу: включен зеленым цветом — включен красным цветом — включен оранжевым цветом — выключен (частота переключения 1 Гц). Остальные индикаторы должны быть выключены.
- 4.8.3. При проведении дальнейших действий строго соблюдайте последовательность нажатия на клавиши, как указано в таблице 1. В противном случае все индикаторы пульта включатся красным цветом, и при нажатии на любую клавишу пульт перейдет в режим программирования и для дальнейшей проверки следует повторить сначала все действия, начиная с ввода номера настройки №14.
- 4.8.4. Нажмите клавишу < DISARM > — индикатор пульта «Тревога» будет включаться аналогично индикатору «Работа». Остальные индикаторы должны быть выключены.
- 4.8.5. Аналогичным образом проверьте другие индикаторы, нажимая соответствующие клавиши. Дальнейшая последовательность нажатий и соответствие проверяемых индикаторов приведена в таблице 1.
- 4.8.6. После проверки индикатора «20» нажмите клавишу < ENT > — пульт перейдет в режим программирования. Нажмите клавишу < CLR > — пульт перейдет в дежурный режим. Индикатор пульта «Работа» должен включиться зеленым цветом.

Клавиша	1	4	7	CLR	ENT	ENT	PROG	MEM	2	5	8
Индикатор	Пожар	Авар.	1	2	3	4	5	6	7	8	9
Клавиша	0	ENT	ENT	“▲”	“▼”	3	6	9	ENT	ENT	ENT
Индикатор	10	11	12	13	14	15	16	17	18	19	20

- 4.9. По окончании проверки отключите от блока внешние устройства, не соответствующие проектной документации.

ПОРЯДОК УПРОЩЕННОЙ ИНДИВИДУАЛЬНОЙ ПРОВЕРКИ

1. Выполните упрощенную индивидуальную проверку по методике, приведенной в параграфе «Упрощенная индивидуальная проверка» (стр. 42).

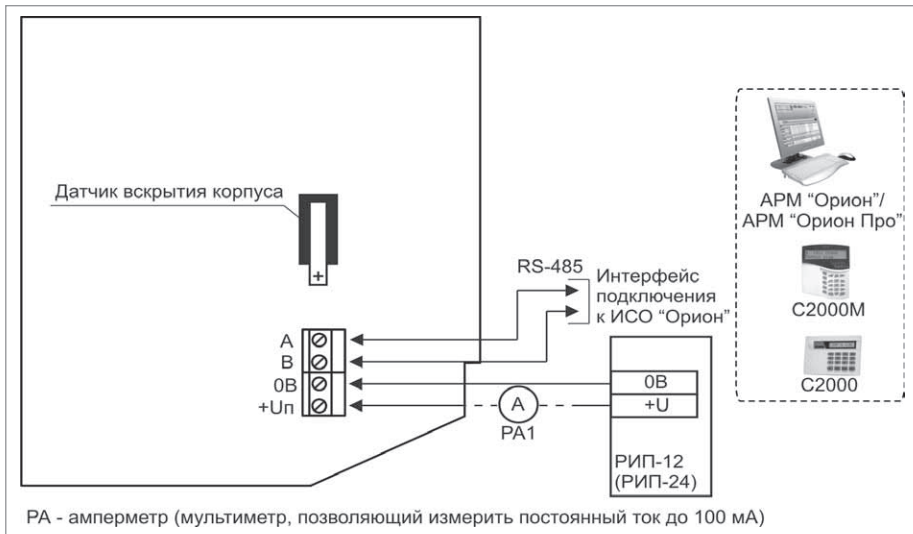
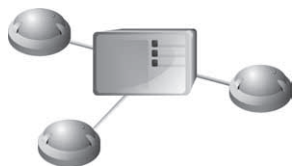


Рисунок 5. Схема внешних соединений клавиатуры «С2000-КС»

ПРИЕМНО-КОНТРОЛЬНЫЕ ОХРАННО-ПОЖАРНЫЕ ПРИБОРЫ С РАДИАЛЬНЫМИ ШС



В предыдущих разделах были рассмотрены общие принципы монтажа, подключения и проверки, относящиеся ко всем приборам ИСО «Орион». В данном разделе приведены дополнительные особенности, характерные только для следующих приемно-контрольных приборов:

- прибор приемно-контрольный охранно-пожарный «Сигнал-20М»,
- прибор приемно-контрольный (адресный расширитель шлейфов) охранно-пожарный «Сигнал-20П SMD», «Сигнал-20П исп.01»,
- прибор приемно-контрольный охранно-пожарный «Сигнал-10»,
- прибор приемно-контрольный охранно-пожарный «С2000-4».

ПРИБОР ПРИЕМНО-КОНТРОЛЬНЫЙ ОХРАННО-ПОЖАРНЫЙ «СИГНАЛ-20М»

При монтаже, подключении и проверке прибора «Сигнал-20М» необходимо руководствоваться положениями параграфов «Требования безопасности» и «Меры предосторожности» (стр. 7).

Установка прибора «Сигнал-20М» выполняется в последовательности, изложенной в параграфе «Порядок установки приборов «Сигнал-20М», «Сигнал-20П исп.01», «Сигнал-20П SMD» (стр. 20).

Если до монтажа прибор не был запрограммирован (имеет заводские установки), выполните полную индивидуальную проверку до подключения прибора по проектной документации.

Если программирование прибора было выполнено до монтажа, выполните упрощенную индивидуальную проверку.

ПОРЯДОК ПОЛНОЙ ИНДИВИДУАЛЬНОЙ ПРОВЕРКИ

1. Проверка проводится в климатических условиях, удовлетворяющих параметрам эксплуатации прибора:

Напряжение питания	от 10,2 до 28,4 В
Потребляемый ток, в дежурном режиме	
при питании от источника +12 В	от 400 до 600 мА
при питании от источника +24 В	от 200 до 300 мА
Время технической готовности	не более 3 с
Диапазон рабочих температур	от минус 30 до +55 °С
Относительная влажность воздуха	до 98% при +25 °С

2. Последовательность проверки:

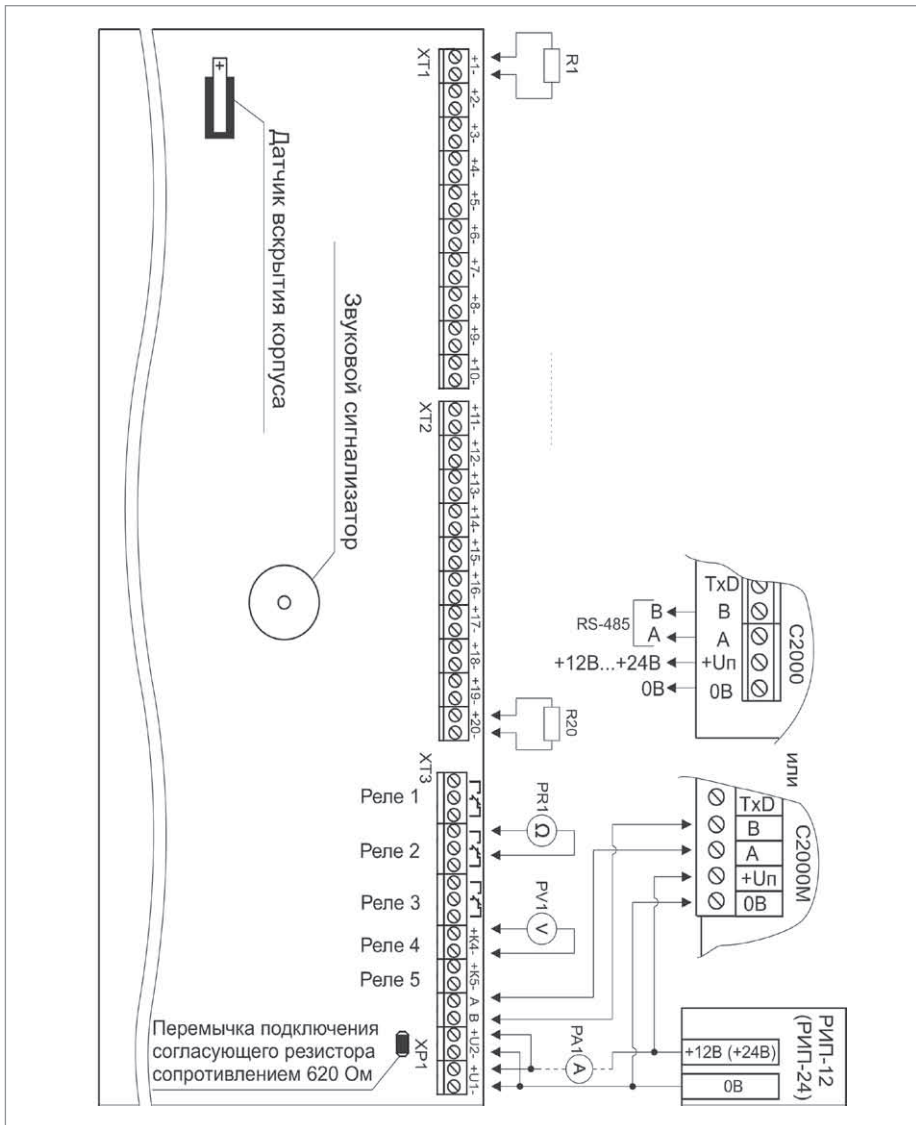
- 2.1. Осмотрите печатную плату и элементы конструкции на наличие явных механических повреждений.
- 2.2. Подключите прибор по схеме, приведенной на рис. 1.
- 2.3. Подключите линии интерфейса RS-485 к клеммам «А» и «В» в соответствии с рекомендациями параграфа «Подключение линий интерфейса RS-485» (стр. 36).
- 2.4. Подключите цепи питания к контактам «+U1», «-U1» и «+U2», «-U2» в соответствии с рекомендациями параграфа «Подключение источников питания постоянного тока» (стр.37). Используйте проверенный источник питания постоянного тока напряжением 12 В или 24 В (из спецификации проектной документации).
- 2.5. Подайте напряжение питания на прибор и измерьте его значение мультиметром на клеммах «+U1», «-U1» и «+U2», «-U2». Измеренное значение напряжения должно соответствовать данным п.1.
- 2.6. Выполните общие проверки прибора в соответствии с методикой, приведенной в параграфе «Общие проверки для всех групп приборов» (стр. 39). Если в проекте прибор используется в автономном режиме, то проверка связи по интерфейсу RS-485 не проводится.
- 2.7. Выполните проверку функции контроля ШС в соответствии с методикой, приведенной в параграфе «Проверка контроля шлейфов сигнализации» (стр. 41).
- 2.8. Проверка прибора в режиме «Диагностика»
 - а) Переведите прибор в режим «Диагностика», дважды нажав на кнопку **ВЗ** или **СН** на лицевой панели прибора.
 - б) Введите пароль оператора (6 цифр).
 - в) Нажмите кнопку **12**
 - г) Звуковой сигнализатор должен воспроизвести первую часть мелодии «Чижик-пыжик», а индикатор «Работа» должен перейти в режим прерывистого свечения красным цветом.
 - д) Затем выключатся и начнут поочередно включаться все реле прибора с интервалом времени в 1 с.
 - е) Одновременно с включением 1-го реле индикаторы «1» – «10» включатся зеленым цветом, индикаторы «11» – «20» выключатся.
 - ж) Одновременно с включением 2-го реле выключится реле 1, а индикаторы «11» – «20» включатся зеленым цветом.
 - з) Одновременно с включением 3-го реле выключится реле 2, а индикаторы «1» – «10» включатся красным цветом.
 - и) Одновременно с включением 4-го реле выключится реле 3, а индикаторы «11» – «20» включатся красным цветом.

- к) Одновременно с включением 5-го реле выключится реле 4, включатся индикаторы «Тревога», «Пожар», «Неисправность».
- л) Через 3 с после включения реле 5 звуковой сигнализатор воспроизведет окончание мелодии «Чижик-пыжик» и прибор автоматически выйдет из режима «Диагностика».

2.9. Проверка выходов прибора

- а) Проконтролируйте включение реле 1 (реле 2, реле 3) с помощью мультиметра.
- б) Переведите мультиметр в режим измерения сопротивления или в режим прозвонки цепей.
- в) Подключите щупы мультиметра к нормально разомкнутым (или нормально замкнутым) контактам реле 1 (реле 2, реле 3).
- г) В выключенном состоянии реле сопротивление нормально разомкнутых контактов должно быть не менее 10 МОм (сопротивление нормально замкнутых контактов должно быть не более 100 Ом).
- д) Подайте на выход прибора команду управления с помощью пульта «С2000»/«С2000М», для чего:

<p>1) Введите пароль с клавиатуры пульта «С2000М». Значение пароля – 1234, если пульт имеет заводские установки. Если пароль был изменен при программировании пульта, то введите присвоенное значение</p>	<p>ПАРОЛЬ: _</p>
<p>2) Выберите в меню пульта команду УПРАВЛЕНИЕ с помощью клавиш ◀ и ▶, и нажмите ENTER, или нажмите кнопку 4 для быстрого перехода к команде.</p>	<p>▲ 4 УПРАВЛЕНИЕ</p>
<p>3) Выберите в меню команды ЗАПРОС строку ЧИТАТЬ АЦП с помощью клавиш ◀ и ▶, и нажмите ENTER, или нажмите кнопку 1 для быстрого перехода к команде.</p>	<p>▲ 41 УПРАВЛЕНИЕ РЕЛЕ</p>
<p>4) С помощью клавиатуры в поле «Адрес» введите значение 127 или выберите нужное значение с помощью клавиш ◀ и ▶, и нажмите ENTER</p>	<p>АДРЕС: _</p>
<p>5) Наберите номер управляемого выхода – 1 (для первого выхода) – с помощью кнопок или выберите его с помощью клавиш ◀ и ▶, и нажмите ENTER</p>	<p>УСТРОЙСТВО: _</p>
<p>6) С помощью клавиатуры в поле «Программа» введите номер программы управления – 1 (включить) с помощью кнопок или выберите его с помощью клавиш ◀ и ▶, и нажмите ENTER</p>	<p>ПРОГРАММА: _</p>



PV1, PR1, PA1 – мультиметр (позволяющий измерить напряжение до 30 В, сопротивление более 10 МОм, постоянный ток до 600 мА) в режиме измерения напряжения, сопротивления и тока соответственно
 R1...R20 – резистор 0,5 Вт – 4,7 кОм ±10% из комплекта поставки или аналогичный

Рисунок 1. Схема подключения прибора «Сигнал-20М» при общей проверке

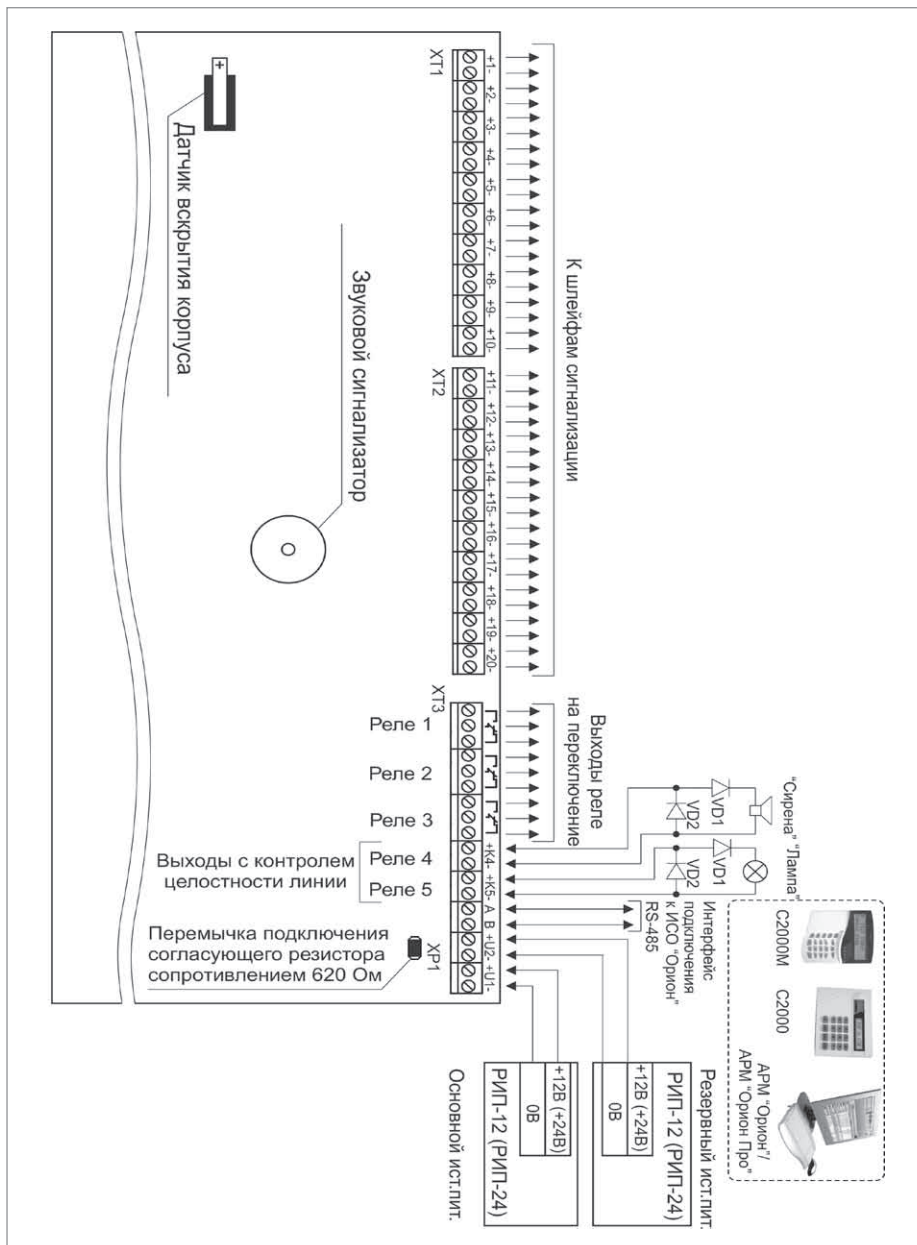
- е) Проконтролируйте сопротивление реле 1. Во включенном состоянии реле сопротивление нормально разомкнутых контактов должно быть не более 100 Ом (сопротивление нормально замкнутых контактов должно быть не менее 10 МОм).
 - ж) Повторите операции п.2.9 в) – е) для реле 2 и реле 3.
 - з) Переведите мультиметр в режим измерения напряжения. Установите верхнюю границу диапазона измерения напряжения 15 В (если напряжение питания прибора 12 В) или 30 В (если напряжение питания 24 В).
 - и) Выполните проверку напряжения на «минусовой» клемме выхода «+K4-» с помощью мультиметра. Значение напряжения должно быть не более 5 В.
 - к) Повторите операции п.2.9 и) для выхода «+K5-».
 - л) Повторите операции п.2.9 д), задав номера выходов 4 - для выхода «+K4-» и 5 - для выхода «+K5-».
 - м) Проконтролируйте напряжение между контактами выходов «+K4-» и «+K5-». Значение напряжения между контактами выходов в момент включения должно быть равно значению напряжения питания прибора, измеренному в п.2.5.
- 2.10. По окончании проверки отключите от прибора внешние цепи, не предусмотренные проектной документацией, и выполните подключение линий в соответствии с проектом и пользуясь справочной информацией этого параграфа.

ПОРЯДОК УПРОЩЕННОЙ ИНДИВИДУАЛЬНОЙ ПРОВЕРКИ

1. К контактам «+U1», «-U1» и «+U2», «-U2» подключите, соответственно, основной и резервный (если он указан в проектной документации) источники питания в соответствии с рекомендациями параграфа «Подключение источников питания постоянного тока» (стр. 37).
2. Выполните проверку в соответствии с параграфом «Упрощенная индивидуальная проверка» (стр. 42). Подключать пульт «С2000М»/«С2000» при проверке не требуется.

СПРАВОЧНАЯ ИНФОРМАЦИЯ

1. Схема внешних соединений прибора приведена на рис. 2.
2. Линии интерфейса RS-485 подключайте к клеммам «А» и «В» в соответствии с рекомендациями параграфа «Подключение линий интерфейса RS-485» (стр. 36) (если прибор используется в автономном режиме, то линии интерфейса RS-485 не подключаются).
3. Кабели к контактам «+1-»...«+20-» прибора подключайте в соответствии с рекомендациями параграфа «Подключение шлейфов сигнализации» (стр.37).
4. Если выходы «K4» или «K5» не используются, подключите к их контактам резисторы номиналом 1,0 кОм - 0,5 Вт.



VD1, VD2 – диоды 1N4148 из комплекта поставки

Рисунок 2. Схема внешних соединений прибора «Сигнал-20М»

ПРИБОР ПРИЕМНО-КОНТРОЛЬНЫЙ ОХРАННО-ПОЖАРНЫЙ (АДРЕСНЫЙ РАСШИРИТЕЛЬ ШЛЕЙФОВ) «СИГНАЛ-20П SMD», «СИГНАЛ-20П исп.01»

Все приведенные ниже правила проверки и подключения справедливы для обоих приборов.

При монтаже, подключении и проверке прибора «Сигнал-20П SMD» («Сигнал-20П исп.01») необходимо руководствоваться положениями параграфов «Требования безопасности» и «Меры предосторожности» (стр. 7).

Установка прибора «Сигнал-20П SMD» («Сигнал-20П исп.01») выполняется в последовательности, изложенной в параграфе «Порядок установки приборов «Сигнал-20М», «Сигнал-20П исп.01» «Сигнал-20П SMD» (стр. 20).

Если до монтажа прибор не был запрограммирован (имеет заводские установки), выполните полную индивидуальную проверку до подключения прибора по проектной документации.

Если программирование прибора было выполнено до монтажа, выполните упрощенную индивидуальную проверку.

ПОРЯДОК ПОЛНОЙ ИНДИВИДУАЛЬНОЙ ПРОВЕРКИ

1. Проверка проводится в климатических условиях, удовлетворяющих параметрам эксплуатации прибора:
2. Последовательность проверки:

Напряжение питания	от 10,2 до 28,4 В
Потребляемый ток, в дежурном режиме	
при питании от источника +12 В	от 400 до 600 мА
при питании от источника +24 В	от 200 до 300 мА
Время технической готовности	не более 3 с
Диапазон рабочих температур	от минус 30 до +50 °С
Относительная влажность воздуха	до 98% при +25 °С

- 2.1. Осмотрите печатную плату и элементы конструкции на наличие явных механических повреждений.
- 2.2. Подключите прибор по схеме, приведенной на рис. 3.
- 2.3. Подключите линии интерфейса RS-485 к клеммам «А» и «В» в соответствии с рекомендациями параграфа «Подключение линий интерфейса RS-485» (стр. 36).
- 2.4. Подключите цепи питания к контактам «+U1», «0В» и «+U2», «0В» в соответствии с рекомендациями параграфа «Подключение источников питания постоянного тока» (стр.37). Используйте проверенный источник питания постоянного тока напряжением 12 В или 24 В (из спецификации проектной документации).
- 2.5. Подайте напряжение питания на прибор и измерьте его значение мультиметром на клеммах «+U1», «0В» и «+U2», «0В». Измеренное значение напряжения должно соответствовать данным п.1.
- 2.6. Выполните общие проверки прибора в соответствии с методикой, приведенной в параграфе «Общие проверки для всех групп приборов» (стр. 39).

- 2.7. Выполните проверку функции контроля ШС в соответствии с методикой, приведенной в параграфе «Проверка контроля шлейфов сигнализации» (стр. 41).
- 2.8. Проверка прибора в режиме «Диагностика»
- Переведите прибор в режим «Диагностика», выполнив три кратковременных и одно продолжительное нажатие на датчик вскрытия корпуса (тампер). Кратковременное нажатие – удержание тампера в состоянии «нажато» в течение от 0,1 до 0,5 с. Продолжительное нажатие – удержание тампера в состоянии «нажато» в течение не менее 1,5 с. Пауза между нажатиями составляет (0,1 – 0,5) с.
 - Индикатор «Работа» должен перейти в режим прерывистого свечения с частотой 2 Гц.
 - Затем выключатся все реле прибора, и на 3 с отключится напряжение питания на ШС.
 - После восстановления напряжения на ШС начнут поочередно включаться реле прибора с 1-го по 5-е, с интервалом в 2 с.
 - Одновременно с выключением 5-го реле прибор на 2 с подаст напряжение на выходы «К» и «З».
 - После выключения выходов «К» и «З» прибор автоматически выйдет из режима «Диагностика» и вернется в дежурный режим.
- 2.9. Проверка выходов прибора
- Проконтролируйте включение реле 1 (реле 2, реле 3) с помощью мультиметра.
 - Переведите мультиметр в режим измерения сопротивления или в режиме прозвонки цепей.
 - Подключите щупы мультиметра к нормально разомкнутым (или нормально замкнутым) контактам реле 1 (реле 2, реле 3).
 - В выключенном состоянии реле сопротивление нормально разомкнутых контактов должно быть не менее 10 МОм (сопротивление нормально замкнутых контактов должно быть не более 100 Ом).
 - Подайте на выход прибора команду управления с помощью пульта «С2000»/«С2000М», для чего:

1)	Введите пароль с клавиатуры пульта «С2000М». Значение пароля – 1234, если пульт имеет заводские установки. Если пароль был изменен при программировании пульта, то введите присвоенное значение	ПАРОЛЬ: _
2)	Выберите в меню пульта команду УПРАВЛЕНИЕ с помощью клавиш ◀ и ▶, и нажмите ENTER, или нажмите кнопку 4 для быстрого перехода к команде.	▲ 4 УПРАВЛЕНИЕ
3)	Выберите в меню команды ЗАПРОС строку ЧИТАТЬ АЦП с помощью клавиш ◀ и ▶, и нажмите ENTER, или нажмите кнопку 1 для быстрого перехода к команде.	▲ 41 УПРАВЛЕНИЕ РЕЛЕ
4)	С помощью клавиатуры в поле «Адрес» введите значение 127 или выберите нужное значение с помощью клавиш ◀ и ▶, и нажмите ENTER	АДРЕС: _

5) Наберите номер управляемого выхода – 1 (для первого выхода) – с помощью кнопок или выберите его с помощью клавиш ◀ и ▶, и нажмите ENTER	УСТРОЙСТВО: _
6) С помощью клавиатуры в поле «Программа» введите номер программы управления – 1 (включить) с помощью кнопок или выберите его с помощью клавиш ◀ и ▶, и нажмите ENTER	ПРОГРАММА: _

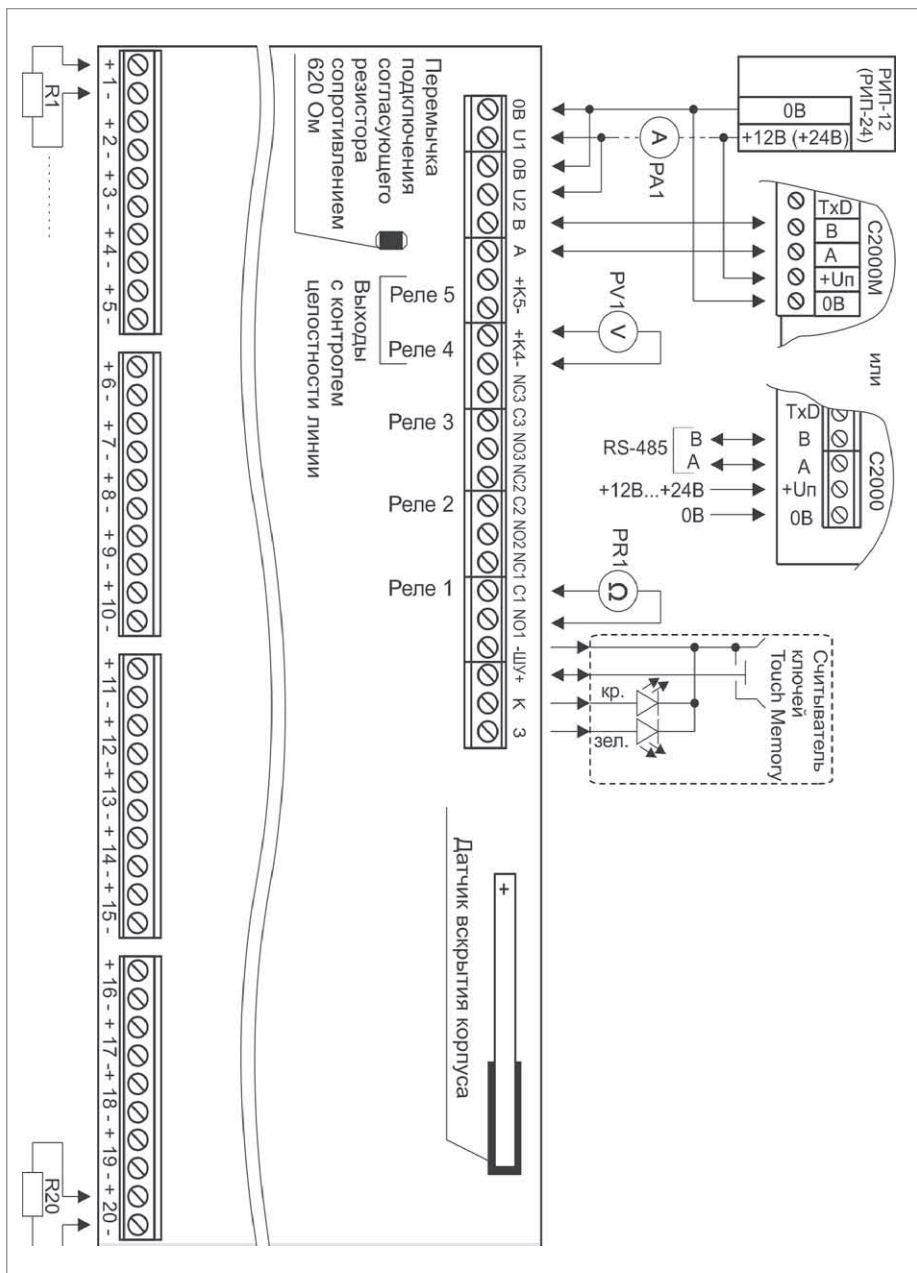
- е) Проконтролируйте сопротивление реле 1. Во включенном состоянии реле сопротивление нормально разомкнутых контактов должно быть не более 100 Ом, (сопротивление нормально замкнутых контактов должно быть не менее 10 МОм).
 - ж) Повторите операции п.2.9 в) – е) для реле 2 и реле 3.
 - з) Переведите мультиметр в режим измерения напряжения. Установите верхнюю границу диапазона измерения напряжения 15 В (если напряжение питания прибора 12 В) или 30 В (если напряжение питания 24 В).
 - и) Выполните проверку напряжения на «минусовой» клемме выхода «+K4-» с помощью мультиметра. Значение напряжения должно быть не более 5 В.
 - к) Повторите операции п.2.9 и) для выхода «+K5-».
 - л) Повторите операции п.2.9 д), задав номера выходов 4 - для выхода «+K4-» и 5 – для выхода «+K5-».
- 2.10. Проконтролируйте напряжение между контактами выходов «+K4-» и «+K5-». Значение напряжения между контактами выходов в момент включения должно быть равно значению напряжения питания прибора, измеренному в п.2.5.
- 2.11. По окончании проверки отключите от прибора внешние цепи и выполните подключение линий в соответствии с проектной документацией и пользуясь справочной информацией этого параграфа.

ПОРЯДОК УПРОЩЕННОЙ ИНДИВИДУАЛЬНОЙ ПРОВЕРКИ

1. Подключите линии интерфейса RS-485 к клеммам «А» и «В» в соответствии с рекомендациями параграфа «Подключение линий интерфейса RS-485» (стр. 36).
2. К контактам «U1», «0В» и «U2», «0В» подключите, соответственно, основной и резервный (если он указан в проектной документации) источники питания в соответствии с рекомендациями параграфа «Подключение источников питания постоянного тока» (стр. 37).
3. Выполните проверку в соответствии с параграфом «Упрощенная индивидуальная проверка» (стр.42).

СПРАВОЧНАЯ ИНФОРМАЦИЯ

1. Схема внешних соединений прибора приведена на рис. 4.
2. Линии интерфейса RS-485 подключайте к клеммам «А» и «В» в соответствии с рекомендациями параграфа «Подключение линий интерфейса RS-485» (стр. 36).
3. Кабели к контактам «+1-»...«+20-» прибора подключайте в соответствии с рекомендациями параграфа «Подключение шлейфов сигнализации» (стр. 37).
4. Если выходы «K4» или «K5» не используются, подключите к их контактам резисторы номиналом 1,0 кОм - 0,5 Вт.



PV1, PR1, PA1 – мультиметр (позволяющий измерить напряжение до 30 В, сопротивление более 10 МОм, постоянный ток до 600 мА) в режиме измерения напряжения, сопротивления и тока соответственно
 R1...R20 – резистор C2-33Н - 0,5 – 4,7 кОм±10%; или аналогичный

Рисунок 3. Схема подключения приборов «Сигнал-20П SMD», «Сигнал-20П исп.01» при общей проверке

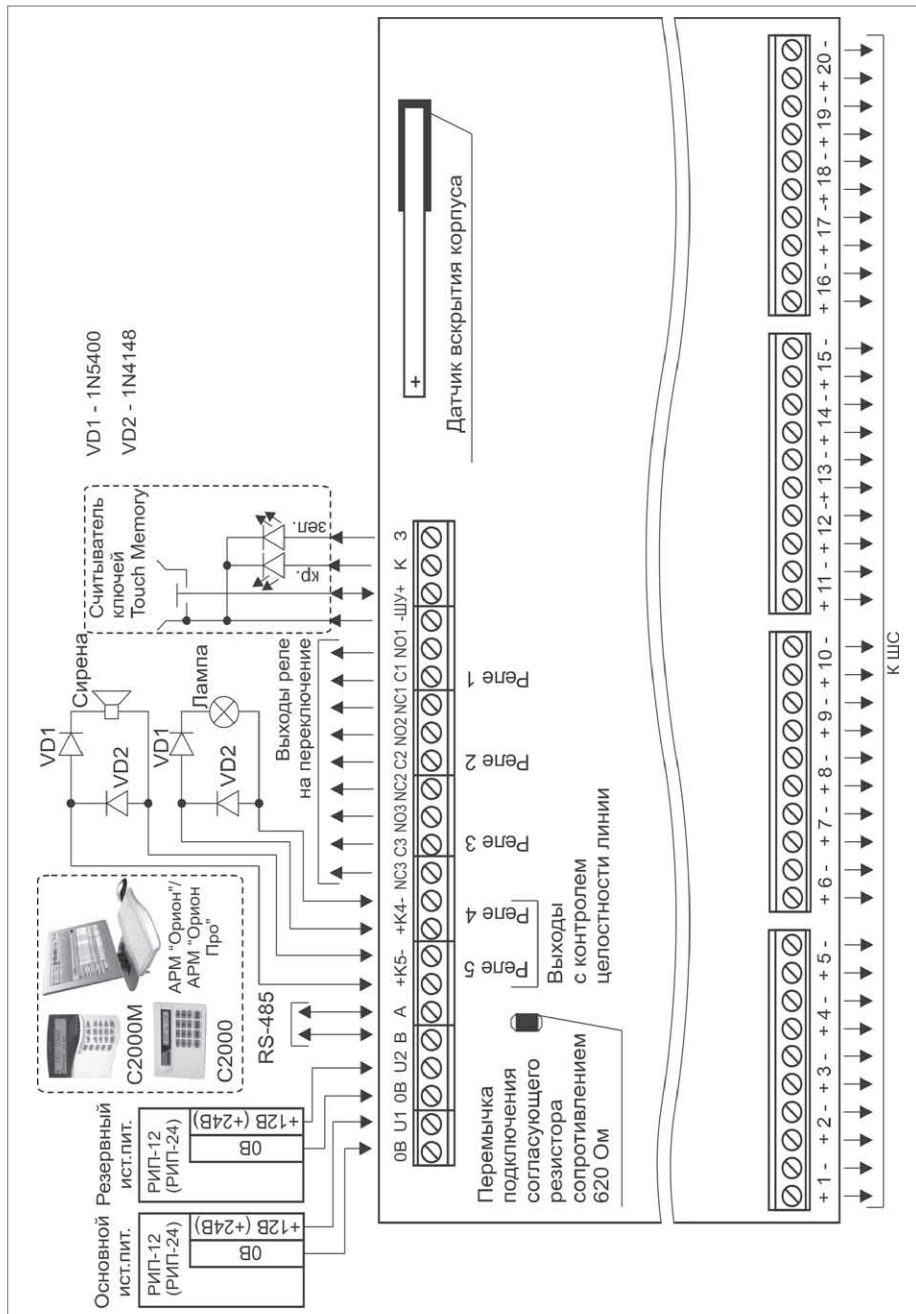


Рисунок 4. Схема внешних соединений приборов «Сигнал-20П SMD», «Сигнал-20П исп.01»

ПРИБОР ПРИЕМНО-КОНТРОЛЬНЫЙ ОХРАННО-ПОЖАРНЫЙ «СИГНАЛ-10»

При монтаже, подключении и проверке прибора «Сигнал-10» необходимо руководствоваться положениями параграфов «Требования безопасности» и «Меры предосторожности» (стр. 7).

Установка прибора «Сигнал-10» выполняется в последовательности, изложенной в параграфе «Порядок установки приборов «С2000-2», «С2000-4»,... «УО-4С исп.02» (стр. 26).

Если до монтажа прибор не был запрограммирован (имеет заводские установки), выполните полную индивидуальную проверку до подключения прибора по проектной документации.

Если программирование прибора было выполнено до монтажа, выполните упрощенную индивидуальную проверку.

ПОРЯДОК ПОЛНОЙ ИНДИВИДУАЛЬНОЙ ПРОВЕРКИ

1. Проверка проводится в климатических условиях, удовлетворяющих параметрам эксплуатации прибора:

Напряжение питания	от 10,2 до 28,4 В
Потребляемый ток, в дежурном режиме	
при питании от источника +12 В	от 220 до 410 мА
при питании от источника +24 В	от 110 до 200 мА
Время технической готовности	не более 3 с
Диапазон рабочих температур	от минус 30 до +50 °С
Относительная влажность воздуха	до 98% при +25 °С

2. Последовательность проверки:
 - 2.1. Осмотрите печатную плату и элементы конструкции на наличие явных механических повреждений.
 - 2.2. Подключите прибор по схеме, приведенной на рис. 5.
 - 2.3. В схему проверки подключите тот считыватель, который предусмотрен в проектной документации.
 - 2.4. Подключите линии интерфейса RS-485 к клеммам «А» и «В» в соответствии с рекомендациями параграфа «Подключение линий интерфейса RS-485» (стр. 36).
 - 2.5. Подключите цепи питания к контактам «+U1», «0В», «+U2», «0В» в соответствии с рекомендациями параграфа «Подключение источников питания постоянного тока» (стр. 37). Используйте проверенный источник питания постоянного тока напряжением 12 В или 24 В (из спецификации проектной документации).
 - 2.6. Подайте напряжение питания на прибор и измерьте его значение мультиметром на клеммах «+U1», «0В» и «+U2», «0В». Измеренное значение напряжения должно соответствовать данным п.1.
 - 2.7. Выполните общие проверки прибора в соответствии с методикой, приведенной в параграфе «Общие проверки для всех групп приборов» (стр. 39). Если в проекте прибор используется в автономном режиме, то проверка связи по интерфейсу RS-485 не проводится.

- 2.8. Выполните проверку функции контроля ШС в соответствии с методикой, приведенной в параграфе «Проверка контроля шлейфов сигнализации» (стр. 41).
- 2.9. Проверка прибора в режиме «Диагностика»
- Переведите прибор в режим «Диагностика», выполнив три коротких и одно продолжительное нажатие на датчик вскрытия корпуса (тампер). Кратковременное нажатие – удержание кнопки в состоянии «нажато» в течение от 0,1 до 0,5 с. Продолжительное нажатие – удержание кнопки в состоянии «нажато» в течение не менее 1,5 с. Пауза между нажатиями составляет (0,2 – 1) с.
 - В случае исправности прибора звуковой сигнализатор выдаст мелодичный сигнал, индикатор «Работа» перейдет в режим прерывистого свечения красным цветом с частотой 2 Гц, индикаторы «1» - «10» на 3 с перейдут в режим непрерывного свечения красным цветом. Затем индикаторы выключатся и, начиная с «1», последовательно начнут включаться на 1 с в режиме быстрого переключения с красного на зеленый. Одновременно начнут поочередно включаться выходы прибора с 1-го по 4-й с интервалом в 2 секунды.
 - После выключения выхода «ЛАМ» прибор автоматически выйдет из режима «Диагностика» и вернется в дежурный режим.
- 2.10. Проверка выходов прибора
- Проконтролируйте включение реле 1 (реле 2) с помощью мультиметра.
 - Переведите мультиметр в режим измерения сопротивления или в режиме прозвонки цепей.
 - Подключите щупы мультиметра к нормально разомкнутым (или нормально замкнутым) контактам реле 1 (реле2).
 - В выключенном состоянии реле сопротивление нормально разомкнутых контактов должно быть не менее 10 МОм (сопротивление нормально замкнутых контактов должно быть не более 100 Ом).
 - Подайте на выход прибора команду управления с помощью пульта «С2000»/«С2000М», для чего:

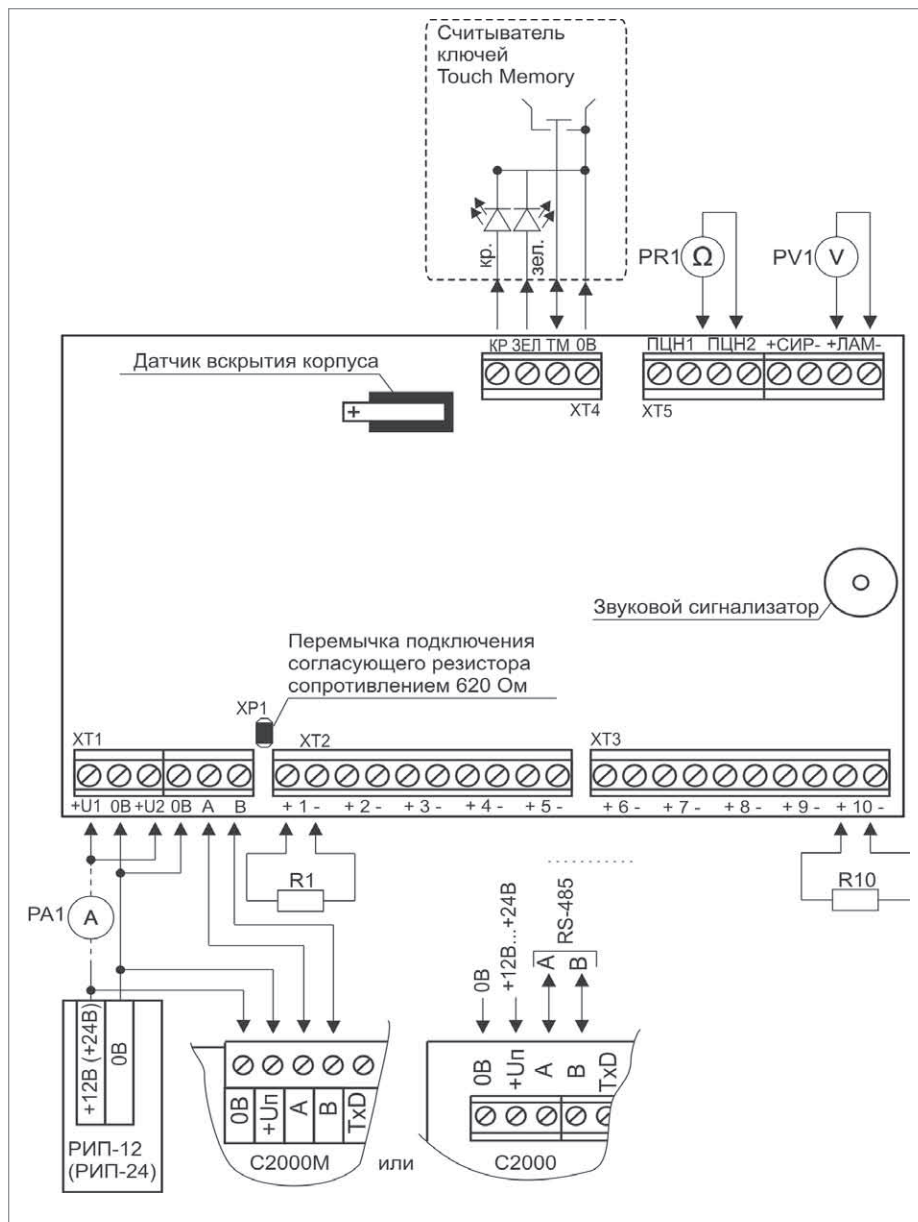
1)	Введите пароль с клавиатуры пульта «С2000М». Значение пароля – 1234, если пульт имеет заводские установки. Если пароль был изменен при программировании пульта, то введите присвоенное значение	ПАРОЛЬ: _
2)	Выберите в меню пульта команду УПРАВЛЕНИЕ с помощью клавиш ◀ и ▶, и нажмите ENTER, или нажмите кнопку 4 для быстрого перехода к команде.	▲ 4 УПРАВЛЕНИЕ ▼
3)	Выберите в меню команды ЗАПРОС строку ЧИТАТЬ АЦП с помощью клавиш ◀ и ▶, и нажмите ENTER, или нажмите кнопку 1 для быстрого перехода к команде.	▲ 41 УПРАВЛЕНИЕ РЕЛЕ ▼

4)	С помощью клавиатуры в поле «Адрес» введите значение 127 или выберите нужное значение с помощью клавиш ◀ и ▶, и нажмите ENTER	АДРЕС: _
5)	Наберите номер управляемого выхода – 1 (для первого выхода) – с помощью кнопок или выберите его с помощью клавиш ◀ и ▶, и нажмите ENTER	УСТРОЙСТВО: _
6)	С помощью клавиатуры в поле «Программа» введите номер программы управления – 1 (включить) с помощью кнопок или выберите его с помощью клавиш ◀ и ▶, и нажмите ENTER	ПРОГРАММА: _

- е) Проконтролируйте сопротивление реле 1. Во включенном состоянии реле сопротивление нормально разомкнутых контактов должно быть не более 100 Ом, (сопротивление нормально замкнутых контактов должно быть не менее 10 МОм).
 - ж) Повторите операции п.2.10 в) – е) для реле 2.
 - з) Переведите мультиметр в режим измерения напряжения. Установите верхнюю границу диапазона измерения напряжения 15 В (если напряжение питания прибора 12 В) или 30 В (если напряжение питания 24 В).
 - и) Выполните проверку напряжения на «минусовой» клемме выхода «+СИР-» с помощью мультиметра. Значение напряжения должно быть не более 5 В.
 - к) Повторите операции п.2.10 и) для выхода «+ЛАМ-».
 - л) Повторите операции п.2.10 д), задав номера выходов 4 - для выходов «+СИР-» и 5 – для выхода «+ЛАМ-».
 - м) Проконтролируйте напряжение между контактами выходов для выходов «+СИР-» и «+ЛАМ-». Значение напряжения между контактами выходов в момент включения должно быть равно значению напряжения питания прибора, измеренному в п.2.5
- 2.11. По окончании проверки отключите от прибора внешние цепи и выполните подключение линий в соответствии с проектной документацией и пользуйтесь справочной информацией этого параграфа.

ПОРЯДОК УПРОЩЕННОЙ ИНДИВИДУАЛЬНОЙ ПРОВЕРКИ

1. К контактам «+U1», «0В» и «+U2», «0В» подключите, соответственно, основной и резервный (если он указан в проектной документации) источники питания в соответствии с рекомендациями параграфа «Подключение источников питания постоянного тока» (стр. 37).
2. Выполните проверку в соответствии с параграфом «Упрощенная индивидуальная проверка» (стр. 42). Подключать пульт «С2000М»/«С2000» при проверке не требуется.



PV1, PR1, PA1 – мультиметр (позволяющий измерить напряжение до 30 В, сопротивление более 10 МОм, постоянный ток до 600 мА) в режиме измерения напряжения, сопротивления и тока соответственно
 R1...R10 – резистор С2-33Н - 0,5 – 4,7 кОм±10 % (из комплекта поставки) или аналогичный

Рисунок 5. Схема подключения прибора «Сигнал-10» при общей проверке

СПРАВОЧНАЯ ИНФОРМАЦИЯ

1. Схема внешних соединений прибора приведена на рис. 8.
2. Линии интерфейса RS-485 подключайте к клеммам «А» и «В» в соответствии с рекомендациями параграфа «Подключение линий интерфейса RS-485» (стр. 36) (если прибор используется в автономном режиме, то линии интерфейса RS-485 не подключаются).
3. Кабели к контактам «+1-»...«+10-» прибора подключайте в соответствии с рекомендациями параграфа «Подключение шлейфов сигнализации» (стр. 37).
4. Если выходы «СИР» или «ЛАМ» не используются, достаточно «заглушить» их резистором номиналом 1,0...8,2 кОм - 0,25 Вт.
5. При подключении в ШС прибора адресно-пороговых датчиков установите в конце линии оконечный резистор сопротивлением 10 кОм.
6. Схемы подключения адресно-пороговых датчиков приведены на рис. 6, 7.

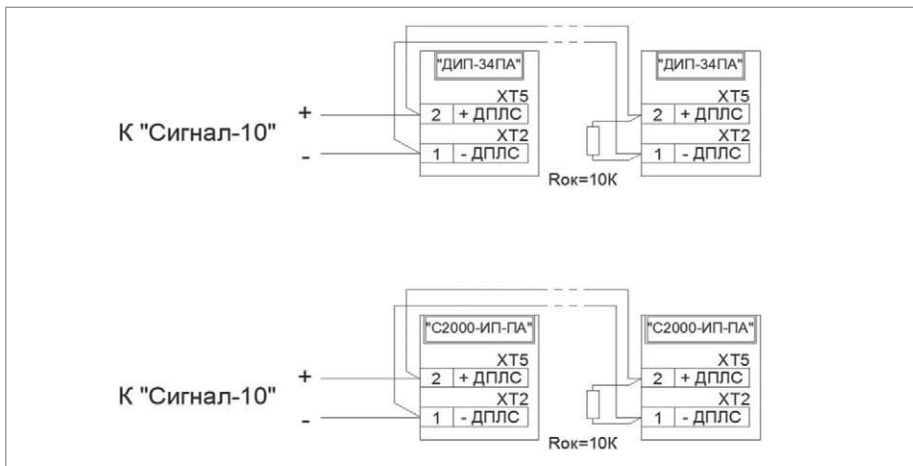


Рисунок 6. Схема подключения извещателей ДИП-34ПА, С2000-ИП-ПА

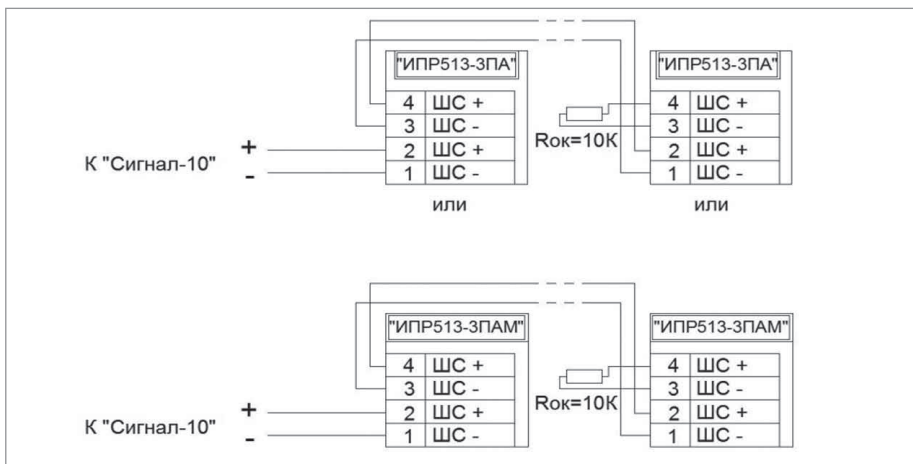


Рисунок 7. Схема подключения извещателей ИПР513-3ПА, ИПР-513-3ПАМ

Вар.1: для оповещателей с внутренним сопротивлением более 10 кОм и рабочим током менее 2,5 мА: пьезоэлектрические сирены, единичные светодиодные индикаторы

Вар.2: для оповещателей с внутренним сопротивлением более 10 кОм: светодиодные табло

Вар.3: для оповещателей с внутренним сопротивлением в диапазоне 26 Ом...10 кОм

R* - 8,2 ком

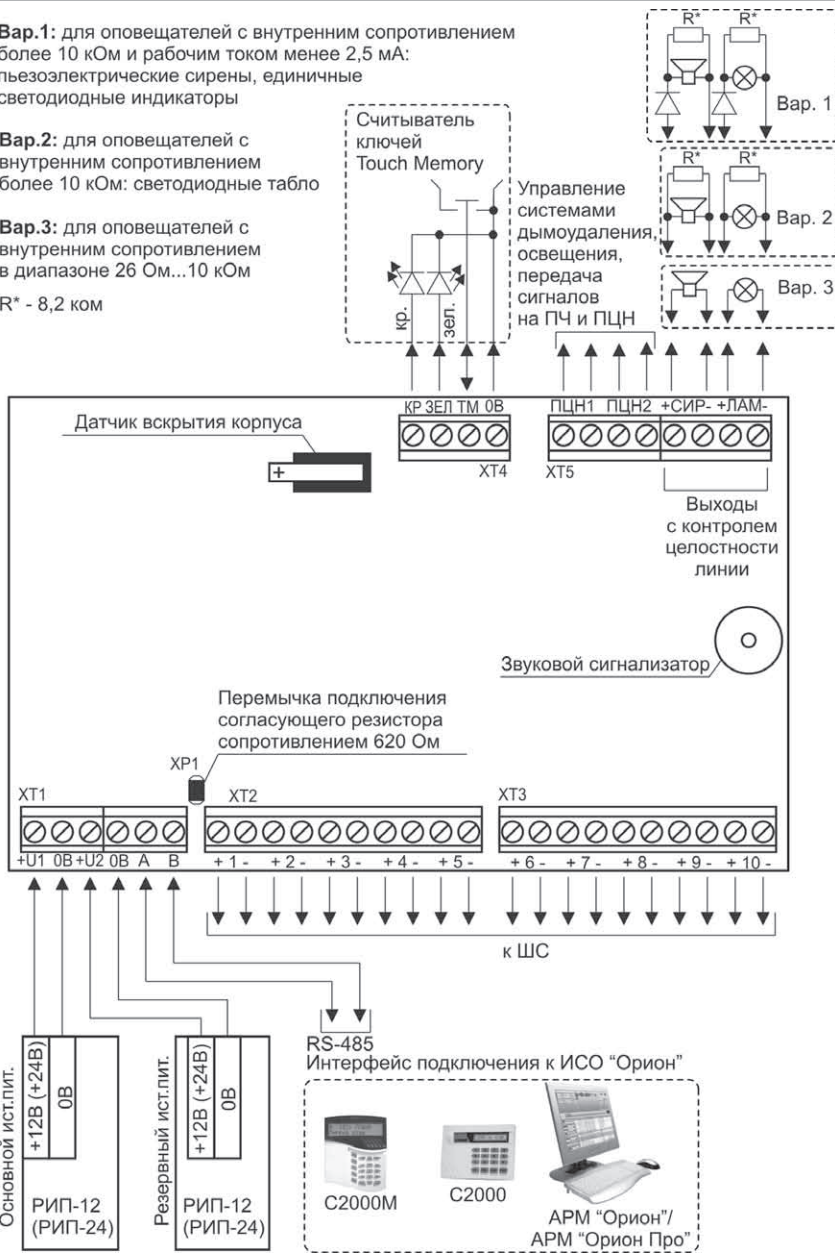


Рисунок 8. Схема внешних соединений прибора «Сигнал-10»

ПРИБОР ПРИЕМНО-КОНТРОЛЬНЫЙ ОХРАННО-ПОЖАРНЫЙ «С2000-4»

При монтаже, подключении и проверке прибора «С2000-4» необходимо руководствоваться положениями параграфов «Требования безопасности» и «Меры предосторожности» (стр. 7).

Установка прибора «С2000-4» выполняется в последовательности, изложенной в параграфе «Порядок установки приборов «С2000-2», «С2000-2 исп.01», «С2000-4»,... «УО-4С исп.02» (стр. 26).

Если до монтажа прибор не был запрограммирован (имеет заводские установки), выполните полную индивидуальную проверку до подключения прибора по проектной документации.

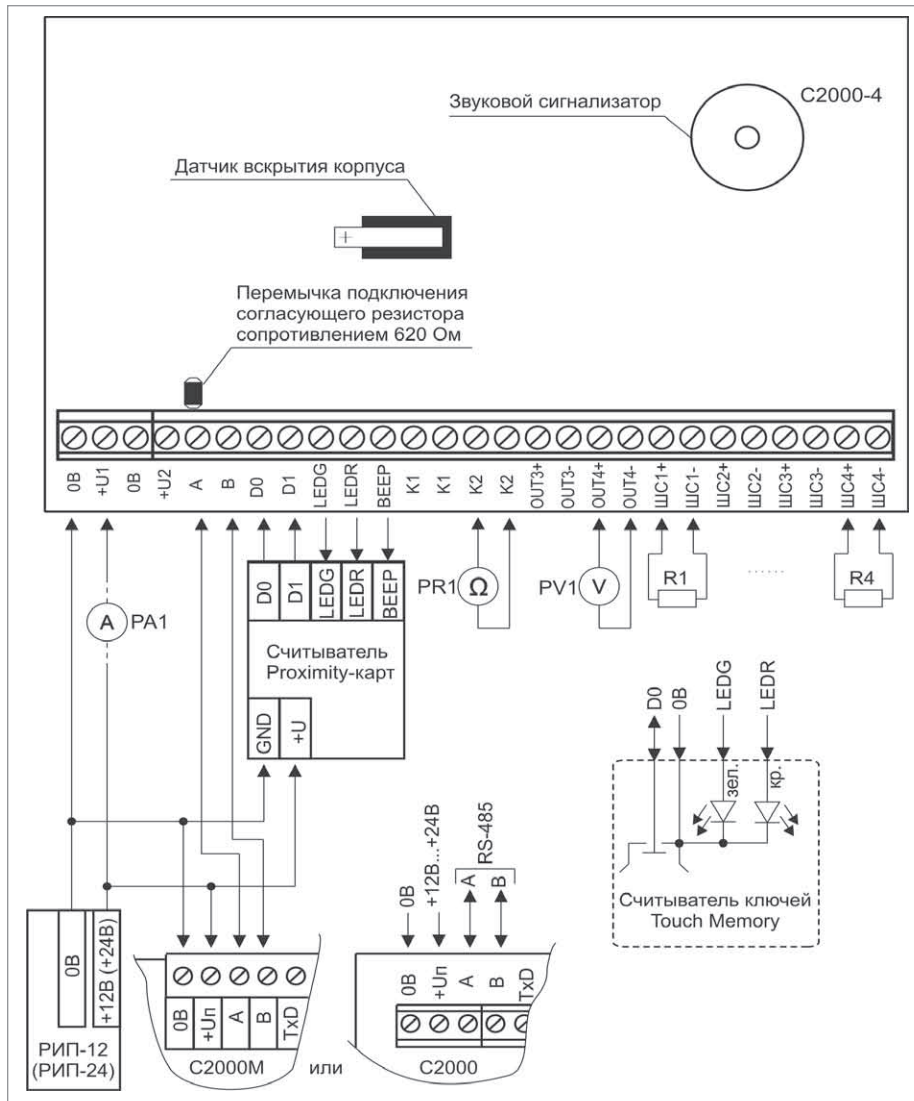
Если программирование прибора было выполнено до монтажа, выполните упрощенную индивидуальную проверку.

ПОРЯДОК ПОЛНОЙ ИНДИВИДУАЛЬНОЙ ПРОВЕРКИ

1. Проверка проводится в климатических условиях, удовлетворяющих параметрам эксплуатации прибора:

Напряжение питания	от 10,2 до 28,4 В
Потребляемый ток, в дежурном режиме	
при питании от источника +12 В	от 110 до 260 мА
при питании от источника +24 В	от 60 до 140 мА
Время технической готовности	не более 3 с
Диапазон рабочих температур	от минус 40 до +55 °С
Относительная влажность воздуха	до 98% при +25 °С

2. Последовательность проверки:
 - 2.1. Проверка осуществляется обслуживающим персоналом, изучившим принцип работы прибора, настоящую методику и имеющим квалификацию не ниже 3 разряда электромонтеров ОПС
 - 2.2. Осмотрите печатную плату и элементы конструкции на наличие явных механических повреждений.
 - 2.3. Подключите прибор по схеме, приведенной на рис. 9.
 - 2.4. В схему проверки подключите тот считыватель, который предусмотрен в проектной документации, в соответствии с рекомендациями параграфа «Подключение считывателя» (стр.37) и пп.5 – 7 пункта «Справочная информация» настоящего параграфа.
 - 2.5. Подключите линии интерфейса RS-485 к клеммам «А» и «В» в соответствии с рекомендациями параграфа «Подключение линий интерфейса RS-485» (стр. 36).
 - 2.6. Подключите цепи питания к контактам «+U1», «0В» в соответствии с рекомендациями параграфа «Подключение источников питания постоянного тока» (стр. 37). Используйте проверенный источник питания постоянного тока напряжением 12 В или 24 В (из спецификации проектной документации).



PV1, PR1, PA1 – мультиметр (позволяющий измерить напряжение до 30 В, сопротивление более 10 МОм, постоянный ток до 600 мА) в режиме измерения напряжения, сопротивления и тока соответственно
 R1...R4 – резистор С2-33Н - 0,5 – 4,7 кОм±10 % (из комплекта поставки) или аналогичный

Рисунок 9. Схема подключения прибора «С2000-4» при общей проверке

- 2.7. Подайте напряжение питания на прибор и измерьте его значение мультиметром на клеммах «+U1», «0B». Измеренное значение напряжения должно соответствовать данным п.1.
- 2.8. Выполните общие проверки прибора в соответствии с методикой, приведенной в параграфе «Общие проверки для всех групп приборов»

(стр. 39). Если в проекте прибор используется в автономном режиме, то проверка связи по интерфейсу RS-485 не проводится.

- 2.9. После проведения общих проверок по схеме на рис. 9 отключите источник питания от клемм «+U1» и «0В» и подключите его к клеммам «+U2», «0В».
- 2.10. Подайте напряжение питания на прибор и измерьте его значение мультиметром на клеммах «+U2», «0В». Измеренное значение напряжения должно соответствовать данным п.1.1.
- 2.11. Выполните общие проверки прибора в соответствии с методикой, приведенной в параграфе «Общие проверки для всех групп приборов» (стр. 39). Если в проекте прибор используется в автономном режиме, то проверка связи по интерфейсу RS-485 не проводится.
- 2.12. Выполните проверку функции контроля ШС в соответствии с методикой, приведенной в параграфе «Проверка контроля шлейфов сигнализации» (стр. 41).
- 2.13. Проверка прибора в режиме «Диагностика»
 - а) Переведите прибор в режим «Диагностика», выполнив три кратковременных и одно продолжительное нажатие на датчик вскрытия корпуса (тампер). Кратковременное нажатие – удержание тампера в состоянии «нажато» в течение от 0,1 до 0,5 с. Продолжительное нажатие – удержание тампера в состоянии «нажато» в течение не менее 1,5 с. Пауза между нажатиями должна быть не более 0,5 с.
 - б) На дисплее пульта «С2000М» («С2000») должно отобразиться сообщение «ЗАПУСК ТЕСТА» (рис.10).



Рисунок 10. Запуск теста

- в) В случае исправности прибора индикатор «Работа» и светодиод считывателя мигают с большой частотой, индикаторы «1» - «4» поочередно включаются 0,5 с красным цветом/ 0,5 с зеленым. Выходы «K1», «K2», «OUT3» и «OUT4» включаются в момент включения индикаторов «1» – «4» соответственно.
- г) Проконтролируйте включение выходов «K1» и «K2» с помощью мультиметра в режиме измерения сопротивления или в режиме прозвонки цепей. В выключенном состоянии реле сопротивление должно быть не менее 10 МОм. Во включенном состоянии сопротивление должно быть не более 100 Ом.
- д) Проконтролируйте включение выходов «OUT3» и «OUT4», измерив напряжение на выходе с помощью мультиметра. Переведите мультиметр в режим измерения напряжения, Установите верхнюю границу диапазона измерения

напряжения 15 В (если напряжение питания прибора 12 В) или 30 В (если напряжение питания 24 В).

- е) Выполните проверку напряжения на «минусовой» клемме выхода «OUT3» с помощью мультиметра. Значение напряжения должно быть не более 5 В. Значение напряжения между контактами выхода в момент включения должно быть равно значению напряжения питания прибора, измеренному в п.2.7.
- 2.14. Проверка цепей подключения считывателя
- а) Считыватель должен быть предварительно настроен в соответствии с инструкцией из Руководства по эксплуатации прибора «С2000-4».
- б) Поднесите к считывателю незапрограммированный в приборе ключ (карту).
- в) Выносной светодиод должен трижды кратковременно включиться красным цветом.
- г) Внутренний звуковой сигнализатор и сигнализатор считывателя (если он имеется и управляется от прибора) должен издать один продолжительный сигнал «Ошибка».
- 2.15. По окончании проверки отключите от прибора внешние цепи и выполните подключение линий в соответствии с проектной документацией и пользуясь справочной информацией этого параграфа.

ПОРЯДОК УПРОЩЕННОЙ ИНДИВИДУАЛЬНОЙ ПРОВЕРКИ

1. К контактам «U1», «0B» и «U2», «0B» подключите, соответственно, основной и резервный (если он указан в проектной документации) источники питания в соответствии с рекомендациями параграфа «Подключение источников питания постоянного тока» (стр. 37).
2. Выполните проверку в соответствии с параграфом «Упрощенная индивидуальная проверка» (стр. 42). Подключать пульт «С2000М»/«С2000» при проверке не требуется.

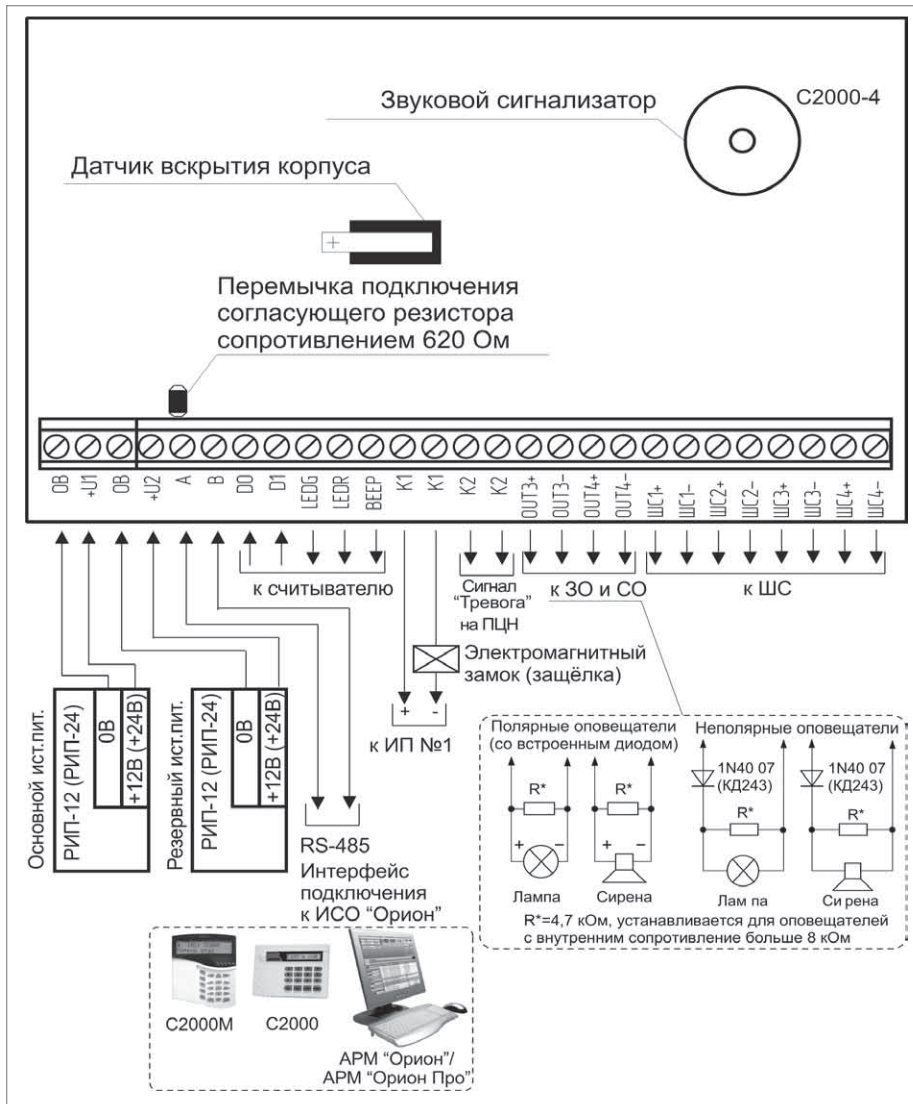
СПРАВОЧНАЯ ИНФОРМАЦИЯ

1. Схема внешних соединений прибора приведена на рис. 11.
2. Линии интерфейса RS-485 подключайте к клеммам «А» и «В» в соответствии с рекомендациями параграфа «Подключение линий интерфейса RS-485» (стр. 36) (если прибор используется в автономном режиме, то линии интерфейса RS-485 не подключаются).
3. Кабели к контактам «ШС1+», «ШС1-»...«ШС4+», «ШС4-» прибора подключайте в соответствии с рекомендациями параграфа «Подключение шлейфов сигнализации» (стр. 37).
4. При подключении к выходам «OUT3» и «OUT4» звукового (ЗО) и светового (СО) оповещателей соблюдайте полярность подключения.
5. Подключите к прибору считыватель, указанный в проектной документации (считыватель ключей Touch Memory, или считыватель карт Proximity, или клавиатура для считывания PIN-кодов) в соответствии с рекомендациями параграфа «Подключение считывателя» (стр. 37).
6. Назначение контактов для подключения считывателя приведено в табл. 1.

Таблица 1. Назначение контактов колодки подключения считывателя

Контакт		Назначение
D0	В режиме TM	Вход/выход цепи данных считывателя
	В режиме Wiegand	Вход для подключения цепи данных «D0» считывателя
	В режиме ABA Track-II	Вход для подключения цепи данных «DATA» считывателя
OB		Выход для подачи напряжения питания считывателя («минусовой провод»)
D1	В режиме TM	Не используется
	В режиме Wiegand	Вход для подключения цепи данных «D1» считывателя
	В режиме ABA Track-II	Вход для подключения цепи тактового сигнала «CLOCK» считывателя
LEDR		Выход управления красным светодиодом считывателя
LEDG		Выход управления зеленым светодиодом считывателя
BEEP		Выход управления звуковым сигнализатором считывателя

7. Если считыватель имеет только одноцветный светодиод и используется только для доступа, то цепь управления единственным светодиодом считывателя подключается к контакту «LEDG» прибора «С2000-4». Если считыватель имеет только одноцветный светодиод и используется только для управления взятием/снятием ШС, то цепь управления единственным светодиодом считывателя подключается к контакту «LEDR» прибора.
8. Если используется контроль доступа, установите считыватель перед дверью снаружи помещения, а кнопку «Выход» – внутри помещения.



ИП №1 – источник питания постоянного тока напряжением от 12 до 14 В

Рисунок 11. Схема внешних соединений прибора «С2000-4»

КОНТРОЛЛЕРЫ ДОСТУПА И СЧИТЫВАТЕЛИ



В предыдущих разделах были рассмотрены общие принципы монтажа, подключения и проверки, относящиеся ко всем приборам ИСО «Орион». В данном разделе приведены дополнительные особенности, характерные только для следующих контроллеров доступа:

- контроллеры доступа «С2000-2», «С2000-2 исп.01»,
- биометрические контроллеры доступа «С2000-BIOAccess-F4», «С2000-BIOAccess-F8».

КОНТРОЛЛЕРЫ ДОСТУПА «С2000-2» (версия 2.00 и выше)

При монтаже, подключении и проверке контроллера «С2000-2» необходимо руководствоваться положениями параграфов «Требования безопасности» и «Меры предосторожности» (стр. 7).

Установка контроллера выполняется в последовательности, изложенной в параграфе «Порядок установки приборов «С2000-2», «С2000-4»,... «УО-4С исп.02» (стр. 26).

Если до установки контроллер не был запрограммирован (имеет заводские установки), выполните полную индивидуальную проверку до подключения контроллера по проектной документации.

Если программирование контроллера было выполнено до установки, выполните упрощенную индивидуальную проверку.

ПОРЯДОК ПОЛНОЙ ИНДИВИДУАЛЬНОЙ ПРОВЕРКИ

1. Проверка проводится в климатических условиях, удовлетворяющих параметрам эксплуатации контроллера:
2. Последовательность проверки:

Напряжение питания	от 10,2 до 15,0 В
Максимальный ток потребления	не более 120 мА
Время технической готовности	не более 5 с
Диапазон рабочих температур	от минус 30 до +50 °С
Относительная влажность воздуха	до 98% при +25 °С

- 2.1. Проверка осуществляется обслуживающим персоналом, изучившим принцип работы контроллера и настоящую методику и имеющим квалификацию не ниже 3 разряда электромонтеров ОПС.

- 2.2. Осмотрите печатную плату и элементы конструкции на наличие явных механических повреждений.
- 2.3. Подключите контроллер по схеме, приведенной на рис. 1.
- 2.4. В схему проверки подключите тот считыватель, который предусмотрен в проектной документации, в соответствии с рекомендациями параграфа «Подключение считывателя» и п.«Справочная информация» настоящего параграфа.
- 2.5. Подключите линии интерфейса RS-485 к клеммам «А» и «В» в соответствии с рекомендациями параграфа «Подключение линий интерфейса RS-485» (стр. 36).
- 2.6. Подключите цепи питания к контактам «+12В», «0В» в соответствии с рекомендациями параграфа «Подключение источников питания постоянного тока» (стр. 37). Используйте проверенный источник питания постоянного тока напряжением 12 В.
- 2.7. Подайте напряжение питания на контроллер и измерьте его значение мультиметром на клеммах «+12», «0В». Измеренное значение напряжения должно соответствовать данным п.1.
- 2.8. Выполните общие проверки контроллера в соответствии с методикой, приведенной в пункте «Общие проверки для всех групп приборов» (стр. 39). Если в проекте прибор используется в автономном режиме, то проверка связи по интерфейсу RS-485 не проводится.
- 2.9. Выполните проверку контроля ШС, проверку цепей контроля состояния дверей и кнопок «Выход» в соответствии с методикой, приведенной в параграфе «Проверка контроля шлейфов сигнализации» (стр. 41).
- 2.10. Проверка контроллера в режиме «Диагностика»
 - а) Переведите контроллер в режим «Диагностика», выполнив три кратковременных и одно продолжительное нажатие на датчик вскрытия корпуса (тампер) при открытой крышке контроллера. Кратковременное нажатие – удержание тампера в состоянии «нажато» в течение от 0,1 до 0,5 с. Продолжительное нажатие – удержание тампера в состоянии «нажато» в течение не менее 1,5 с. Пауза между нажатиями – (0,2 – 1) с.
 - б) В случае исправности контроллера индикатор «Работа» мигает с большой частотой, а внутренний звуковой сигнализатор издает два коротких звуковых сигнала. Затем индикаторы «1» и «2» поочередно включаются 1 с красным цветом/1 с зеленым. Контакты реле 1 («К1») замыкаются в момент включения индикатора «1», а контакты реле 2 («К2») - в момент включения индикатора «2».
 - в) Проконтролируйте включение выходов «К1» и «К2», измерив сопротивление между контактами.
- 2.11. Проверка цепей подключения считывателя
 - а) Считыватель должен быть предварительно настроен в соответствии с инструкцией из Руководства по эксплуатации прибора «С2000-2»
 - б) Поднесите к первому считывателю незапрограммированный в приборе ключ (карту).
 - в) Светодиод «1» контроллера и светодиод считывателя должны трижды одновременно включиться красным цветом.
 - г) Внутренний звуковой сигнализатор и сигнализатор считывателя (если он имеется и управляется от контроллера) должен издать один продолжительный сигнал «Ошибка».
 - д) Повторите действия пп.2.11 а) – 2.11 г) для второго считывателя.
- 2.12. Проверка напряжения батареи часов реального времени
 - а) Считайте значение напряжения батареи часов с помощью пульта «С2000М», для чего:

1)	Введите пароль управления с клавиатуры пульта «С2000М». Значение пароля – 1234, если пульт имеет заводские установки. Если пароль был изменен при программировании пульта, то введите присвоенное значение	ПАРОЛЬ: _
2)	Выберите в меню пульта команду ЗАПРОС с помощью клавиш ◀ и ▶, и нажмите ENTER, или нажмите кнопку 5 для быстрого перехода к команде.	5 ЗАПРОС
3)	Выберите в меню команды ЗАПРОС строку ЧИТАТЬ АЦП с помощью клавиш ◀ и ▶, и нажмите ENTER, или нажмите кнопку 2 для быстрого перехода к команде.	52 ЧИТАТЬ АЦП
4)	Введите адрес прибора (127) или выберите нужное значение с помощью клавиш ◀ и ▶, и нажмите ENTER	АДРЕС: _
5)	Задайте номер ШС - 7 - с помощью кнопки или выберите его с помощью клавиш ◀ и ▶, и нажмите ENTER	НОМЕР ШС: _

- б) Значение напряжения батареи, выдаваемое пультом, должно находиться в диапазоне 2,7...3,4 В. При более низком напряжении батареи ее необходимо заменить. Тип используемой батареи – CR2032 (литиевый гальванический элемент с номинальным напряжением 3 В).
- 2.13. По окончании проверки отключите от контроллера внешние цепи и выполните подключение линий в соответствии с проектной документацией и справочной информацией этого параграфа.

ПОРЯДОК УПРОЩЕННОЙ ИНДИВИДУАЛЬНОЙ ПРОВЕРКИ

- К контактам «+12В» и «0В» подключите источник питания в соответствии с рекомендациями параграфа «Подключение источников питания постоянного тока» (стр. 37).
- Выполните проверку в соответствии с параграфом «Упрощенная индивидуальная проверка» (стр. 42). Подключать пульт «С2000М»/«С2000» при проверке не требуется.

СПРАВОЧНАЯ ИНФОРМАЦИЯ

- Схемы внешних соединений контроллера в различных режимах работы представлены на рис. 2 – 8.
- Линии интерфейса RS-485 подключайте к клеммам «А» и «В» в соответствии с рекомендациями параграфа «Подключение линий интерфейса RS-485» (стр. 36) (если прибор используется в автономном режиме, то линии интерфейса RS-485 не подключаются)
- Кабели к контактам «Z1», «Z2» контроллера подключайте в соответствии с рекомендациями параграфа «Подключение шлейфов сигнализации» (стр. 37).

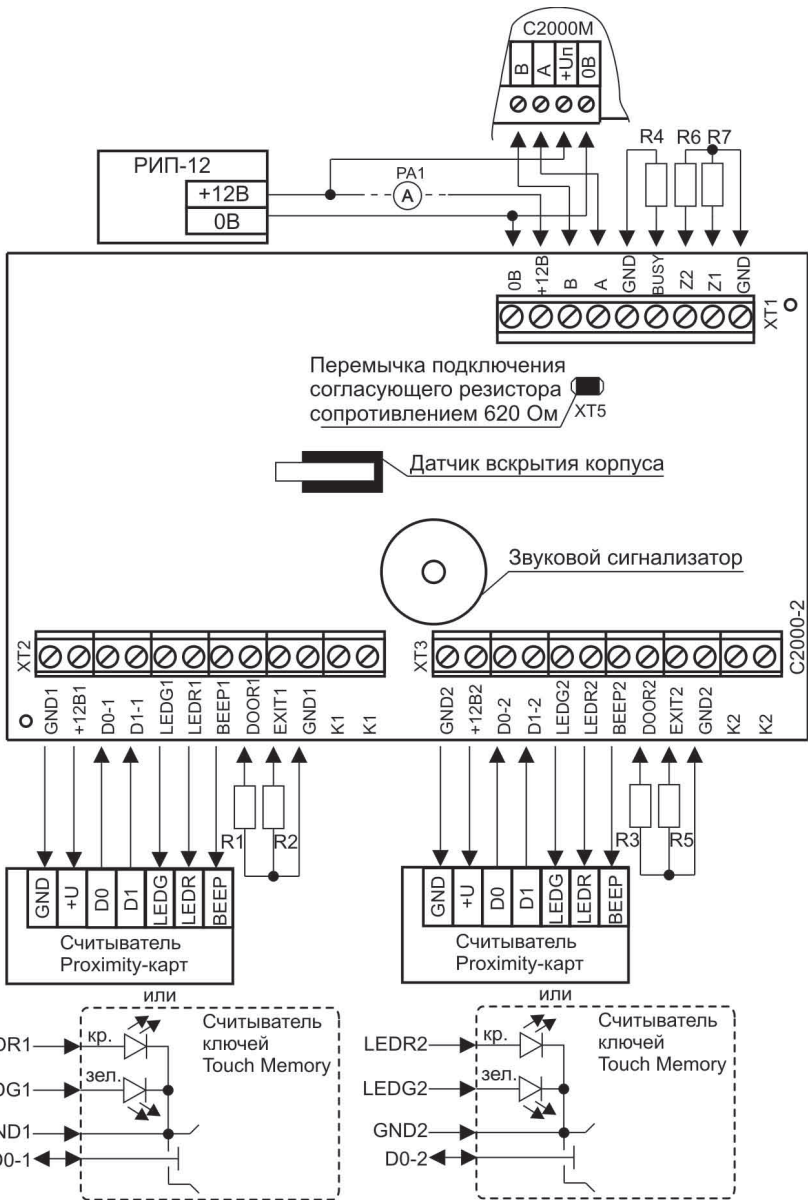
4. При подключении контроллера и замка к одному источнику, цепи питания выполняйте различными парами проводов, объединив их только на клеммах источника питания (для режимов «Две двери на вход», «Одна дверь на вход/выход», «Шлюз»).
5. При объединении нескольких контроллеров соедините их контакты «BUSY» между собой. Если контроллеры питаются от разных источников питания, объедините их контакты «GND». Максимальное количество объединяемых контроллеров – 10.
6. При необходимости подключите датчик присутствия с нормально разомкнутыми контактами к клеммам «BUSY» и «GND» контроллера. Количество параллельно подключаемых датчиков присутствия не ограничено
7. Подключите к прибору считыватель, указанный в проектной документации (считыватель ключей Touch Memory, или считыватель карт Proximity, или клавиатура для считывания PIN-кодов) в соответствии с рекомендациями параграфа «Подключение считывателя» (стр. 37). Назначение контактов для подключения считывателя приведено в таблице 1.

Таблица 1. Назначение контактов колодки подключения считывателя

Контакт		Назначение
D0	В режиме TM	Вход/выход цепи данных считывателя
	В режиме Wiegand	Вход для подключения цепи данных «D0» считывателя
	В режиме ABA Track-II	Вход для подключения цепи данных «DATA» считывателя
D1	В режиме TM	Не используется
	В режиме Wiegand	Вход для подключения цепи данных «D1» считывателя
	В режиме ABA Track-II	Вход для подключения цепи тактового сигнала «CLOCK» считывателя
LEDR		Выход управления красным светодиодом считывателя
LEDG		Выход управления зеленым светодиодом считывателя
BEEP		Выход управления звуковым сигнализатором считывателя

8. Расстояние от контроллера до считывателя должно быть не более 100 м.
9. Если считыватель имеет только один вход управления светодиодом, то он подключается к контакту «LEDG» независимо от цвета свечения светодиода контроллера.
10. Если считыватель питается от отдельного источника питания, то цепи «GND» контроллера и считывателя должны быть объединены, т.е. контакт «+12B1» колодки XT2 («+12B2» колодки XT3) не подключается к считывателю, а контакт «GND1» («GND2») подключается в любом случае.
11. Подключение в режиме «Две двери на вход» (рис. 2). Подключите оборудование первой двери (считыватель, замок, кнопку «Выход», датчик открывания двери) к контактам контроллера, обозначение которых заканчивается цифрой 1, а оборудование второй двери – к контактам, обозначение которых заканчивается цифрой 2.

12. Подключение в режиме «Одна дверь на вход/выход» (рис. 3). Подключите цепи управления замком и датчик прохода к контактам контроллера, обозначение которых заканчивается цифрой 1.
13. Подключение в режиме «Турникет» (рис. 4). Если турникет имеет один датчик проворота, срабатывающий при любом направлении прохода, то он подключается параллельно к соответствующим входам обоих каналов контроллера, как показано на рис. 5.
14. Режим «Шлагбаум» (рис. 6). Если вместо двух датчиков проезда используется один, то он подключается параллельно к соответствующим входам обоих каналов контроллера (см. рис. 5). Светофоры, если они указаны в проектной документации, подключаются через релейные усилители «УК-ВК/06» (см. рис. 7).
15. Режим «Шлюз» (рис. 8)
Установите на входе в шлюз с каждой стороны (вне шлюза) два считывателя. Внутри шлюза перед каждой дверью, либо на посту охраны, установите две кнопки «Выход», две кнопки «Подтверждение» и одну кнопку «Запрет».



R1...R7 – резистор C2-33H-0,25-8,2 кОм±5% из комплекта поставки или аналогичный
 PA1 – амперметр (или мультиметр, позволяющий измерить постоянный ток до 120 мА)

Рисунок 1. Схема соединений прибора «С2000-2» при проверке

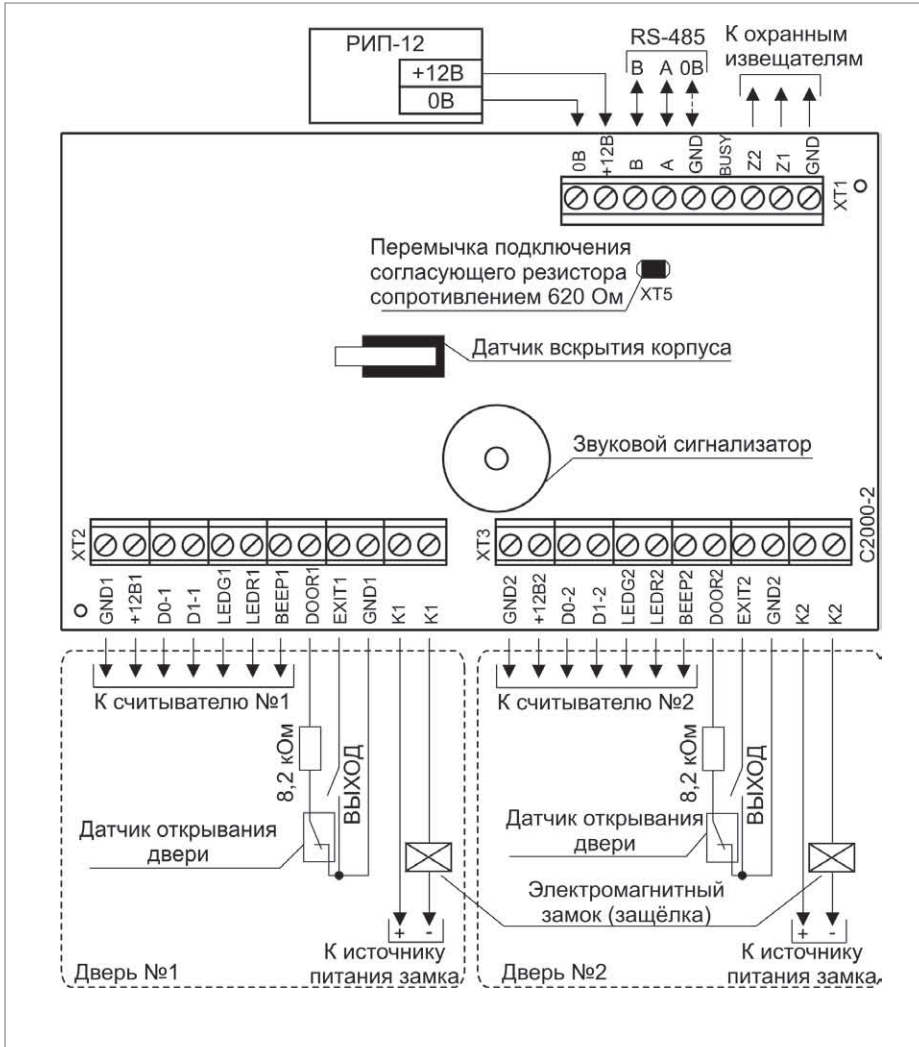


Рисунок 2. Схема подключения контроллера «С2000-2» в режиме «Две двери на вход»

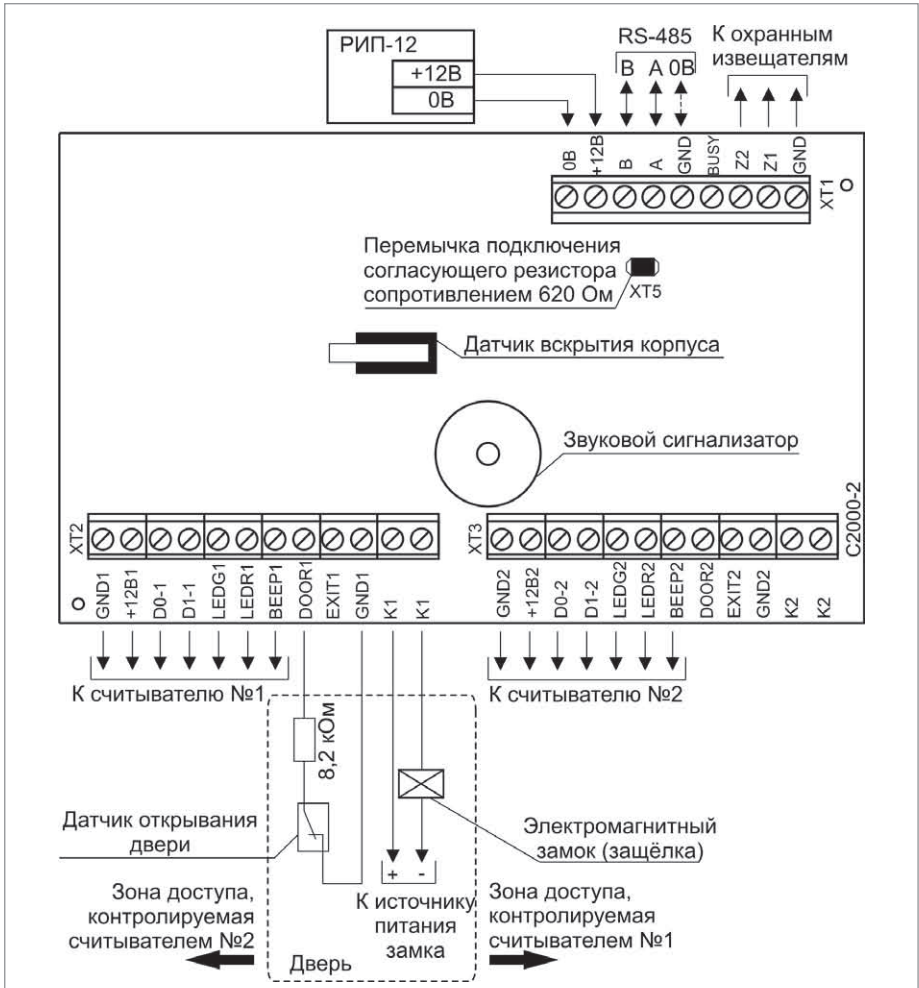


Рисунок 3. Схема подключения контроллера «С2000-2» в режиме «Одна дверь на вход/выход»

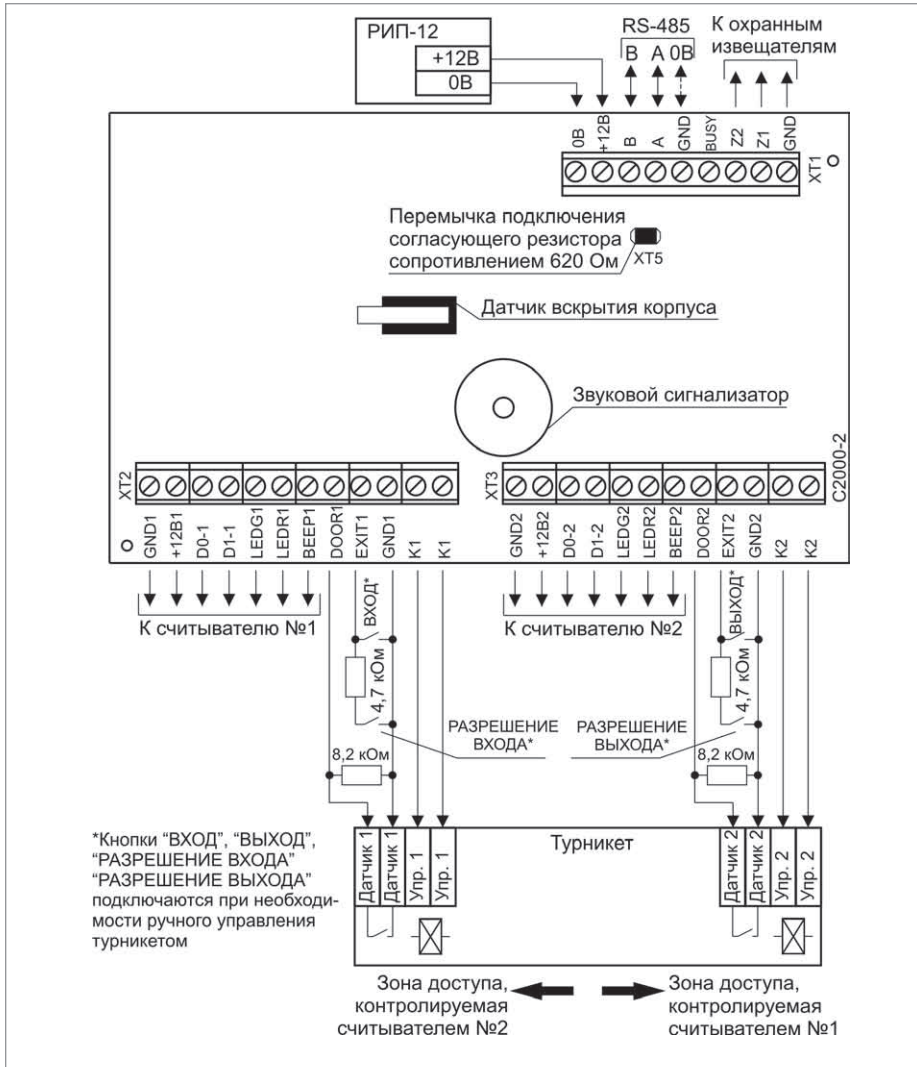


Рисунок 4. Схема подключения контроллера «С2000-2» в режиме «Турникет»

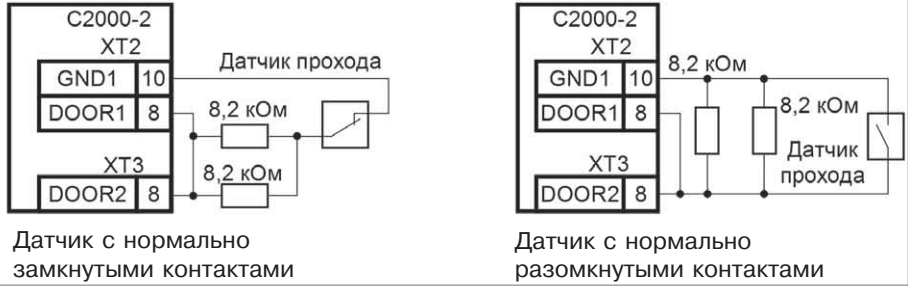


Рисунок 5. Схема подключения одного датчика прохода (проворота)

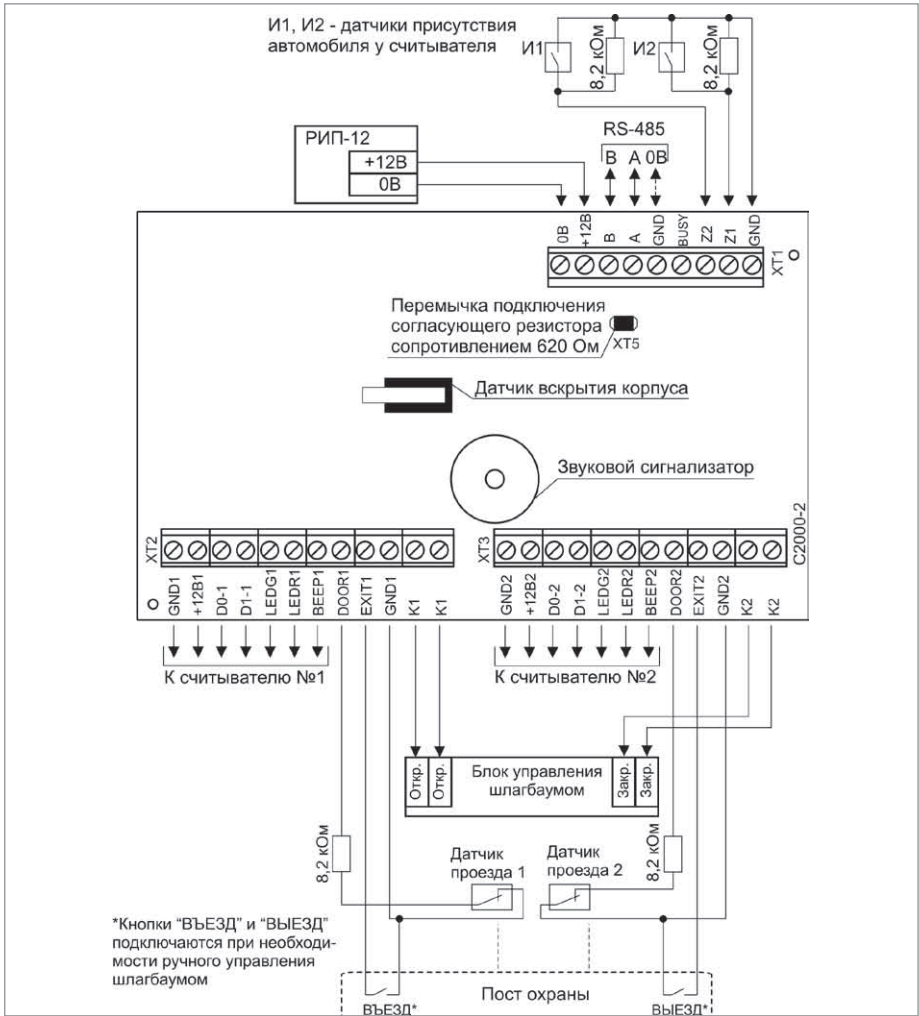


Рисунок 6. Схема подключения контроллера «С2000-2» в режиме «Шлагбаум»

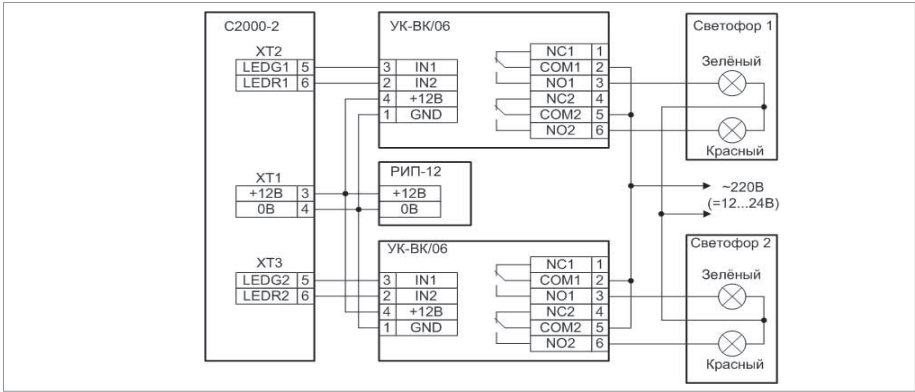


Рисунок 7. Схема подключения светофора к контроллеру «С2000-2» в режиме «Шлагбаум»

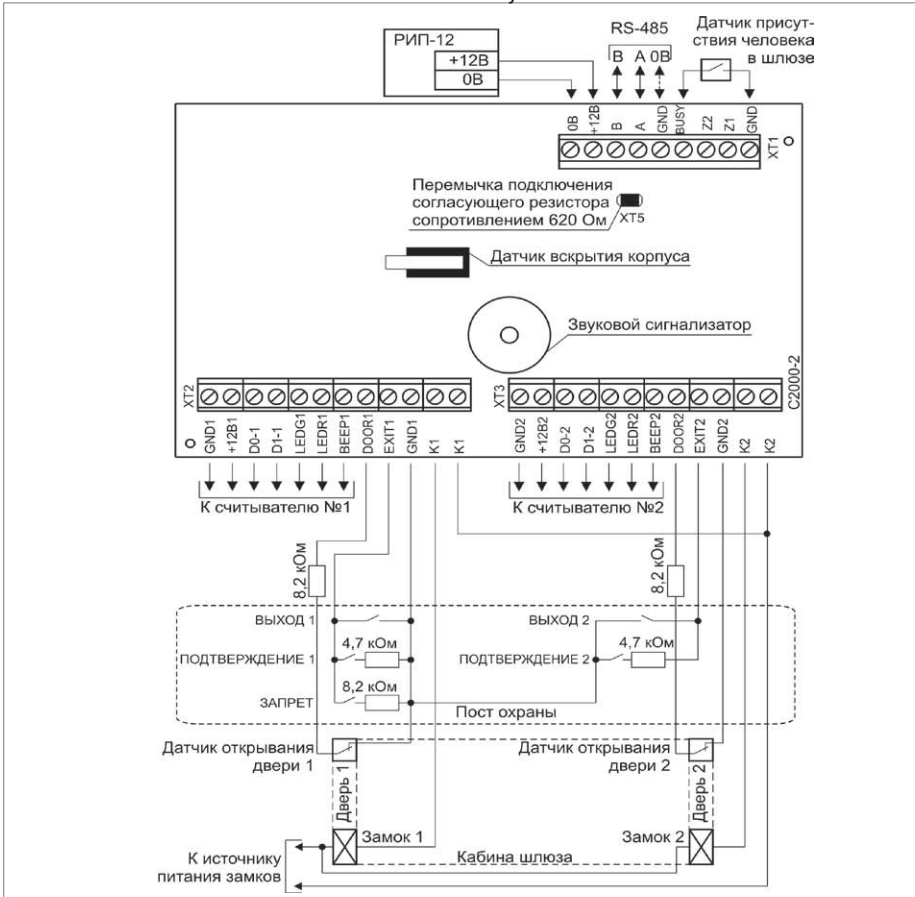


Рисунок 8. Схема подключения контроллера «С2000-2» в режиме «Шлюз»

БИОМЕТРИЧЕСКИЕ КОНТРОЛЛЕРЫ ДОСТУПА «С2000-BIOACCESS-F4», «С2000-BIOACCESS-F8»

Все приведенные ниже правила проверки и подключения справедливы для обоих контроллеров.

При монтаже, подключении и проверке контроллера необходимо руководствоваться положениями параграфов «Требования безопасности» и «Меры предосторожности» (стр. 7).

ПОРЯДОК УСТАНОВКИ

1. Убедитесь, что стена, на которую устанавливается контроллер, прочная, ровная, чистая и сухая.
2. Прикрепите к стене наклеивающийся шаблон для монтажа (входит в комплект). Просверлите 4 отверстия.
3. Отсоедините кронштейн от контроллера. Для этого открутите винт в нижней части контроллера с помощью отвертки из комплекта поставки, аккуратно потяните кронштейн на себя и вверх.
4. Подключите требуемые электрические цепи. Выведите провода через отверстия кронштейна и резиновой прокладки кронштейна.
5. Установите в отверстия дюбеля и закрепите шурупами кронштейн контроллера, подложив под него резиновую прокладку (см. рис. 10, 11).
6. Навесьте контроллер на кронштейн.
7. Закрепите контроллер на кронштейне при помощи винта фиксации и отвертки «звездочка» (входит в комплект поставки).
8. Удалите защитные пленки с дисплея и со сканера отпечатков пальцев.

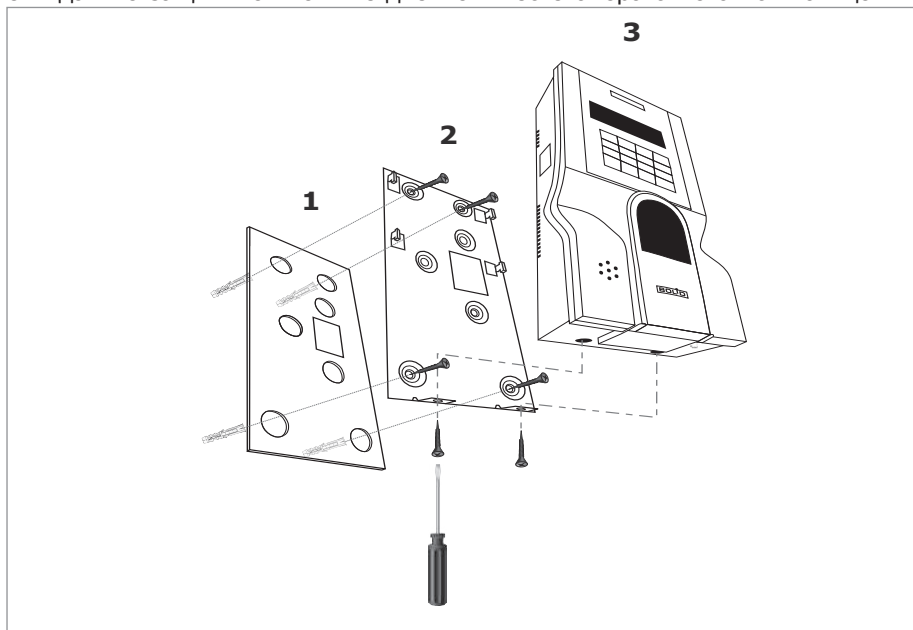


Рисунок 9. Последовательность монтажа контроллера «С2000-BIOAccess-F8»

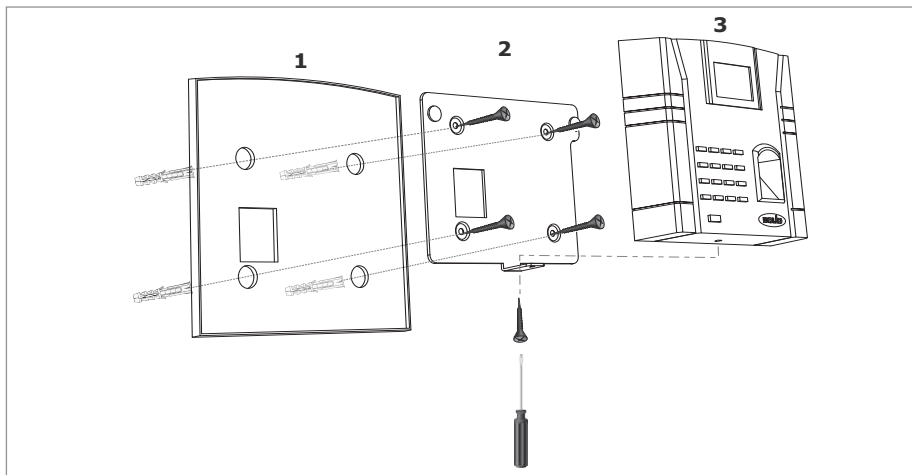


Рисунок 10. Последовательность монтажа контроллера «С2000-БИОAccess-F4»

Если до установки контроллер не был запрограммирован (имеет заводские установки), выполните полную индивидуальную проверку до подключения контроллера по проектной документации.

Если программирование контроллера было выполнено до установки, выполните упрощенную индивидуальную проверку.

ПОРЯДОК ПОЛНОЙ ИНДИВИДУАЛЬНОЙ ПРОВЕРКИ

1. Проверка проводится в климатических условиях, удовлетворяющих параметрам эксплуатации контроллера:

Питание прибора	от 10,8 до 13,2 В
Потребляемый ток	не более 1 А
Время технической готовности	не более 3 с
Диапазон рабочих температур	от 0 до +45 °С
Относительная влажность воздуха	от 20 до 80%
Диапазон рабочих температур	от минус 30 до +55 °С

2. Последовательность проверки:

2.1. Осмотрите печатную плату и элементы конструкции на наличие явных механических повреждений

2.2. Подключите к разъему J1 контроллера проверенный источник питания (из спецификации проектной документации) с помощью кабеля из комплекта поставки.

2.3. Подайте питание на контроллер.

2.4. После подачи питания:

- у контроллера «С2000-БИОAccess-F4» включается подсветка экрана. На экране появляется рисунок загрузки операционной системы. Непрерывно светятся зеленый и красный светодиоды.
- у контроллера «С2000-БИОAccess-F8» на 1 секунду включается подсветка клавиатуры. На экране появляется надпись «Loading...». Светодиод непрерывно светится зеленым цветом.

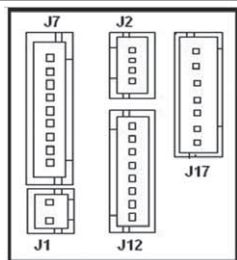
- 2.5. В течение 1 мин после включения питания контроллер должен перейти в рабочий режим. При этом на дисплее отображаются надписи «Привет» и текущие дата и время, светодиод мигает зеленым с частотой 0,5 Гц.
- 2.6. Нажмите на кнопку «MENU». В меню прибора с помощью кнопок «F2/▲» и «F3/▼» выберите пункт [установки], нажмите на кнопку «F4/OK», выберите пункт [авто тест], нажмите на кнопку «F4/OK», выберите пункт [все тесты], нажмите на кнопку «F4/OK».
- 2.7. Выполните все шаги автотестирования, нажимая на кнопку «F4/OK».
3. Выключите источник питания и выполните подключение в соответствии с проектной документацией.

ПОРЯДОК УПРОЩЕННОЙ ИНДИВИДУАЛЬНОЙ ПРОВЕРКИ

1. Подключите к разъему J1 кабель питания из комплекта поставки.
2. Подайте напряжение питания на контроллер
3. После подачи питания:
 - у контроллера «С2000-BIOAccess-F4» включается подсветка экрана. На экране появляется рисунок загрузки операционной системы. Непрерывно светятся зеленый и красный светодиоды.
 - у контроллера «С2000-BIOAccess-F8» на 1 секунду включается подсветка клавиатуры. На экране появляется надпись «Loading...». Светодиод непрерывно светится зеленым цветом.
4. Проверка считается законченной, а контроллер считается работоспособным при успешном выполнении условий п.3.

СПРАВОЧНАЯ ИНФОРМАЦИЯ

Подключение электрических цепей контроллера производится с помощью штырьковых разъемов, расположенных на его задней стороне. Схемы расположения разъемов контроллеров «С2000-BIOAccess-F4» и «С2000-BIOAccess-F8» приведены на рис. 12 и 13 соответственно. Кабели с ответными частями разъемов входят в комплект поставки. Во избежание неправильного подключения все разъемы имеют разное число контактов, а разъем питания имеет отличную от остальных форму. Контакты разъемов J1, J2, J12 имеют одинаковое назначение для обоих контроллеров (см. таблицы 3 – 5). Назначение контактов разъемов J7, J17 приведено в таблицах 6 и 7 для «С2000-BIOAccess-F4» и в таблицах 8 и 9 для «С2000-BIOAccess-F8». В первую очередь подсоедините провод выравнивания потенциалов (GND), что позволит предотвратить электростатическое повреждение контроллера.



- J7 — разъем подключения замка, сирены, кнопки «Выход» и датчика двери, 9 контактов
- J2 — разъем Ethernet, 4 контакта
- J1 — разъем питания, 2 контакта
- J12 — разъем RS-232, RS-485, Wiegand (выход), 8 контактов
- J17 — разъем для внешнего считывателя, 7 контактов (в текущей версии контроллера не используется)

Рисунок 11. Расположение разъемов контроллера «С2000-BIOAccess-F4»

Таблица 3. Назначение и описание контактов разъема J1

Номер контакта	Название	Назначение, цвет подсоединяемого провода
1	GND	Питание GND, черный
2	+12V	Питание +12 В, красный

Таблица 4. Назначение и описание контактов разъема J2

Номер контакта	Название	Назначение, цвет подсоединяемого провода
1	RJ45-1	RJ-45 – контакт 1, TX+, желтый
2	RJ45-2	RJ-45 — контакт 2, TX-, зеленый
3	RJ45-3	RJ-45 — контакт 3, RX+, красный
4	RJ45-6	RJ-45 — контакт 6, RX-, черный

Таблица 5. Назначение и описание контактов разъема J12

Номер контакта	Название	Назначение, цвет подсоединяемого провода
1	WD0*	Wiegand – данные «0», зеленый
2	WD1*	Wiegand — данные «1», белый
3	GND*	Wiegand — GND, черный
4	RXD*	RS-232 — RXD, серый
5	TXD*	RS-232 – TXD, фиолетовый
6	GND*	RS-232 — GND, черный
7	485A*	RS-485 — линия А, синий
8	485B*	RS-485 — линия В, желтый

* — неиспользуемые в текущей версии контроллера контакты

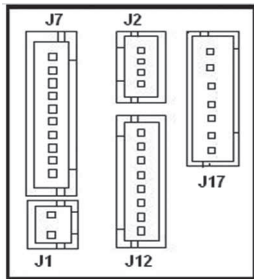
Таблица 6. Назначение и описание контактов разъема J7 контроллера «С2000-BIOAccess-F4»

Номер контакта	Название	Назначение, цвет подсоединяемого провода
1	NC2	Реле сирены, нормально-замкнутый контакт, коричневый
2	COM2	Реле сирены, общий контакт, желтый
3	NO2	Реле сирены, нормально-разомкнутый контакт, оранжевый
4	NC1	Реле замка, нормально-замкнутый контакт, зеленый
5	COM1	Реле замка, общий контакт, фиолетовый
6	NO1	Реле замка, нормально-разомкнутый контакт, синий
7	Button	Кнопка «Выход», серый
8	GND	GND кнопки «Выход» и датчика дверей, черный
9	Sensor	Датчик двери, белый

Таблица 7. Назначение и описание контактов разъема J17 контроллера «С2000-BIOAccess-F4»

Номер контакта	Название	Назначение, цвет подсоединяемого провода
1	Bell+*	Звонок+, коричневый
2	Bell-*	Звонок-, фиолетовый
3	BEEP*	Индикация – звуковой сигнализатор, синий
4	GLED*	Индикация – зеленый светодиод, серый
5	RLED*	Индикация – красный светодиод, белый
6	INWD0*	Внешний считыватель – Wiegand – данные «0», зеленый
7	INWD1*	Внешний считыватель – Wiegand – данные «1», черный

* — неиспользуемые в текущей версии контроллера контакты



J7 — разъем подключения замка, сирены, кнопки «Выход» и датчика двери, 10 контактов
 J2 — разъем Ethernet, 4 контакта
 J1 — разъем питания, 2 контакта
 J12 — разъем RS-232, RS-485, Wiegand (выход), 8 контактов
 J17 — разъем для внешнего считывателя, 11 контактов (в текущей версии контроллера используются 7)

Рисунок 12. Расположение разъемов контроллера «С2000-BIOAccess-F8»

Таблица 8. Назначение и описание контактов разъема J17 контроллера «С2000-BIOAccess-F8»

Номер контакта	Название	Назначение, цвет подсоединяемого провода
1	BEEP	Индикация — звуковой сигнализатор, фиолетовый
2	GLED	Индикация — зеленый светодиод, серый
3	RLED	Индикация — красный светодиод, синий
4	IND0*	Внешний считыватель — Wiegand — данные «0», зеленый
5	IND1*	Внешний считыватель — Wiegand — данные «1», белый
6	GND	Внешний считыватель — питание GND, черный
7	+12V out	Внешний считыватель — питание +12 В, красный

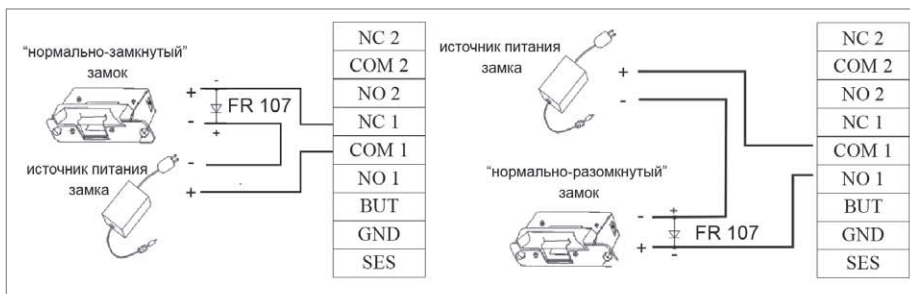
* — неиспользуемые в текущей версии контроллера контакты

Таблица 9. Назначение и описание контактов разъема J7 контроллера «С2000-BIOAccess-F8»

Номер контакта	Название	Назначение, цвет подсоединяемого провода
1	Alarm-	Сирена-, зеленый
2	Alarm+	Сирена+, оранжевый
3	NC1	Реле замка — нормально-замкнутый контакт, желтый
4	COM1	Реле замка — общий контакт, красный
5	NO1	Реле замка — нормально-разомкнутый контакт, синий
6	Button	Кнопка «Выход», серый
7	GND	GND кнопки «Выход» и датчика двери, черный
8	Sensor	Датчик двери, белый
9	Bell+	Звонок+, коричневый
10	Bell-	Звонок-, фиолетовый

Подключите к контроллеру электрический замок, если это предусмотрено в проектной документации. Если электрический замок питается от того же источника питания, что и контроллер, то питание к замку должно подводиться отдельным проводом. Настоятельно рекомендуется питать электрические замки от отдельного источника питания.

Если в конструкции замка не предусмотрена схема подавления импульсов высокого напряжения, возникающих при коммутации питания, то необходимо параллельно обмотке замка установить диод в обратном включении (входит в комплект поставки). На рис. 14 и 15 приведены рекомендуемые схемы подключения замков.

**Рисунок 13.** Рекомендуемые схемы подключения замков (разъем J7) к контроллеру «С2000-BIOAccess-F4»

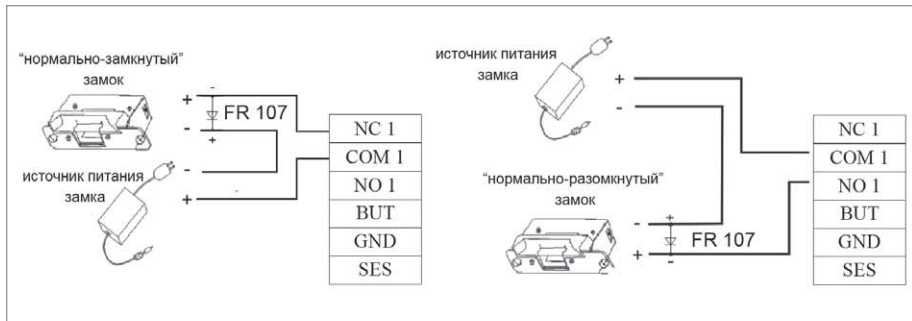


Рисунок 14. Рекомендуемые схемы подключения замков (разъем J7) к контроллеру «C2000-BIOAccess-F8»

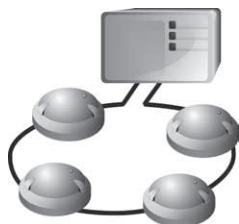


ВНИМАНИЕ! Не допускается подключение контроллеров в линию RS-485 ИСО «Орион». Для связи контроллеров с компьютером и между собой следует использовать сеть Ethernet.

Подключите контроллер к ПК по интерфейсу Ethernet, если это предусмотрено в проектной документации, следующим образом:

- Подключите один конец шлейфа с розеткой RJ-45 из комплекта поставки к разъему J2 контроллера.
- Подключите crossover кабель (в комплект поставки не входит) к розетке RJ-45 шлейфа и к компьютеру.

АДРЕСНЫЕ ПОДСИСТЕМЫ ОХРАННО-ПОЖАРНОЙ СИГНАЛИЗАЦИИ И ПРОТИВОПОЖАРНОЙ АВТОМАТИКИ



В предыдущих разделах были рассмотрены общие принципы монтажа, подключения и проверки, относящиеся ко всем приборам ИСО «Орион». В данном разделе приведены дополнительные особенности, характерные только для приборов, входящих в адресную подсистему охранно-пожарной сигнализации и противопожарной автоматики:

- контроллер двухпроводной линии связи «С2000-КДЛ», «С2000-КДЛ-2И»
- адресный расширитель «С2000-АР2 исп.02»,
- адресный расширитель «С2000-АР8»,
- адресный сигнально-пусковой блок «С2000-СП2 исп.02»,
- сигнально-пусковые адресные блоки «С2000-СП4/24» и «С2000-СП4/220».

КОНТРОЛЛЕР ДВУХПРОВОДНОЙ ЛИНИИ СВЯЗИ «С2000-КДЛ», «С2000-КДЛ-2И»

Все приведенные ниже правила проверки и подключения справедливы для обоих контроллеров.

При монтаже, подключении и проверке контроллера «С2000-КДЛ» («С2000-КДЛ-2И») необходимо руководствоваться положениями параграфов «Требования безопасности» и «Меры предосторожности» (стр. 7).

Установка прибора «С2000-КДЛ» («С2000-КДЛ-2И») выполняется в последовательности, изложенной в параграфе «Порядок установки приборов «С2000-2», «С2000-4»,... «УО-4С исп.02» (стр. 26).

Если до установки контроллер не был запрограммирован (имеет заводские установки), выполните полную индивидуальную проверку до подключения контроллера по проектной документации.

Если программирование контроллера было выполнено до установки, выполните упрощенную индивидуальную проверку.

ПОРЯДОК ПОЛНОЙ ИНДИВИДУАЛЬНОЙ ПРОВЕРКИ КОНТРОЛЛЕРА

1. Проверка проводится в климатических условиях, удовлетворяющих параметрам эксплуатации контроллера:

Напряжение питания	от 10,2 до 28,4 В
Потребляемый ток	
при питании от источника +12 В	
без учета потребления (АУ)	не более 80 мА
подключены 127 АУ с током потребления 0,5 мА каждое	не более 160 мА
при питании от источника +24 В	
без учета потребления (АУ)	не более 40 мА
подключены 127 АУ с током потребления 0,5 мА каждое	не более 80 мА
Время технической готовности	не более 15 с
Диапазон рабочих температур	от минус 30 до +50 °С
Относительная влажность воздуха	до 98% при +25 °С

2. Последовательность проверки:

- 2.1. Осмотрите печатную плату и элементы конструкции на наличие явных механических повреждений.
- 2.2. Подключите контроллер по схеме, приведенной на рис. 3, 4.
- 2.3. В схему проверки подключите считыватель, который предусмотрен в проектной документации, в соответствии со справочной информацией в этом параграфе (стр. 115).
- 2.4. Подключите линии интерфейса RS-485 к клеммам «А» и «В» в соответствии с рекомендациями параграфа «Подключение линий интерфейса RS-485» (стр. 36).
- 2.5. Подключите цепи питания к контактам «+U1», «GND» в соответствии с рекомендациями параграфа «Подключение источников питания постоянного тока» (стр. 37). Используйте проверенный источник питания постоянного тока напряжением 12 В или 24 В (из спецификации проектной документации).
- 2.6. Подайте напряжение питания на контроллер и измерьте его значение мультиметром на клеммах «+U1», «GND». Измеренное значение напряжения должно соответствовать данным п.1.
- 2.7. Выполните общие проверки контроллера в соответствии с методиками, приведенными в параграфе «Общие проверки для всех групп приборов» (стр. 39).
- 2.8. После проведения общих проверок по схеме на рис. 3, 4 отключите источник питания от клемм «+U1» и «0В» и подключите его к клеммам «+U2», «0В».
- 2.9. Подайте напряжение питания на контроллер и измерьте его значение мультиметром на клеммах «+U2», «0В». Измеренное значение напряжения должно соответствовать данным п.1.
- 2.10. Выполните общие проверки контроллера в соответствии с методикой, приведенной в параграфе «Общие проверки для всех групп приборов» (стр. 39).
- 2.11. Проверка в режиме «Диагностика»
 - а) Переведите контроллер в режим «Диагностика», выполнив три кратковременных и одно продолжительное нажатие на датчик вскрытия корпуса (тампер). Кратковременное нажатие – удержание кнопки в состоянии «нажато» в течение

ние от 0,1 до 0,5 с. Продолжительное нажатие – удержание кнопки в состоянии «нажато» в течение не менее 1,5 с. Пауза между нажатиями составляет (0,2 – 1) с.

б) В случае исправности контроллера поочередно включаются индикаторы «Работа», «RS 485», «Линия» в режиме «Одиночные короткие вспышки с большой паузой сначала зеленым цветом, затем желтым.

2.12. Проверка цепей подключения считывателя

а) Считыватель должен быть предварительно настроен в соответствии с инструкцией из Руководства по эксплуатации прибора «С2000-КДЛ»/«С2000-КДЛ-2И».

б) Поднесите к считывателю незапрограммированный в контроллере ключ (карту).

в) Выносной светодиод должен трижды кратковременно включиться.

г) Сигнализатор считывателя (если он имеется и управляется от контроллера) должен издать один продолжительный сигнал «Ошибка».

2.13. Проверка работы контроллера с адресными устройствами

а) Подключите адресное устройство к контактам «+ДПЛС1» и «-ДПЛС1» (любое АУ из спецификации проектной документации), соблюдая полярность.

б) Проверьте ток потребления контроллера, он не должен превышать значений указанных в п. 1.



Рисунок 1. Индикатор пульта «С2000М» с соответствующим сообщением

в) Проконтролируйте отображение на индикаторе пульта «С2000»/«С2000М» сообщения об обнаружении адресного устройства (рис. 1).

г) Отключите АУ от клемм «+ДПЛС1» и «-ДПЛС1».



Рисунок 2. Индикатор пульта «С2000М» с соответствующим сообщением

- д) Проконтролируйте отображение на индикаторе пульта «С2000»/«С2000М» сообщения об отключении адресного устройства (рис. 2).
- е) Подключите АУ к контактам «+ДПЛС2» и «-ДПЛС2», соблюдая полярность.
- ж) Повторите операции пп.2.13 в) – д).
- 2.14. По окончании проверки отключите от контроллера внешние цепи, не предусмотренные проектной документацией, и выполните подключение в соответствии с проектом.

ПОРЯДОК УПРОЩЕННОЙ ИНДИВИДУАЛЬНОЙ ПРОВЕРКИ

1. Подключите соединительные линии в соответствии с проектной документацией и схемой на рис. 5.
2. Подключите линии интерфейса RS-485 к клеммам «А» и «В» в соответствии с рекомендациями параграфа «Подключение линий интерфейса RS-485» (стр. 36).
3. Подключите цепи питания к контактам «+U1», «GND» и, при необходимости, к контактам «+U2», «GND» в соответствии с рекомендациями параграфа «Подключение источников питания постоянного тока» (стр. 37).
4. Подключите кабели к контактам «ДПЛС-1», «ДПЛС-2» контроллера, соблюдая полярность. Несоблюдение полярности приведет к неработоспособности линии связи между контроллером и адресными устройствами.
5. Подключите к контроллеру считыватель, указанный в проектной документации, пользуясь справочной информацией в этом параграфе.
6. Если на считывателе установлен один одноцветный светодиод, то, независимо от его цвета свечения, он подключается к контакту «LEDG» контроллера.
7. Выполните упрощенную индивидуальную проверку по методике, приведенной в параграфе «Упрощенная индивидуальная проверка» (стр. 42).

СПРАВОЧНАЯ ИНФОРМАЦИЯ

Таблица 1. Назначение контактов колодки подключения считывателя

Контакт		Назначение
D0	В режиме TM	Вход/выход цепи данных считывателя
	В режиме Wiegand	Вход для подключения цепи данных «D0» считывателя
	В режиме ABA Track-II	Вход для подключения цепи данных «DATA» считывателя
GND		Выход для подачи напряжения питания считывателя («минусовой» провод)
D1	В режиме TM	Не используется
	В режиме Wiegand	Вход для подключения цепи данных «D1» считывателя
	В режиме ABA Track-II	Вход для подключения цепи тактового сигнала «CLOCK» считывателя
LEDR		Выход управления красным светодиодом считывателя
LEDG		Выход управления зеленым светодиодом считывателя
BEEP		Выход управления звуковым сигнализатором считывателя

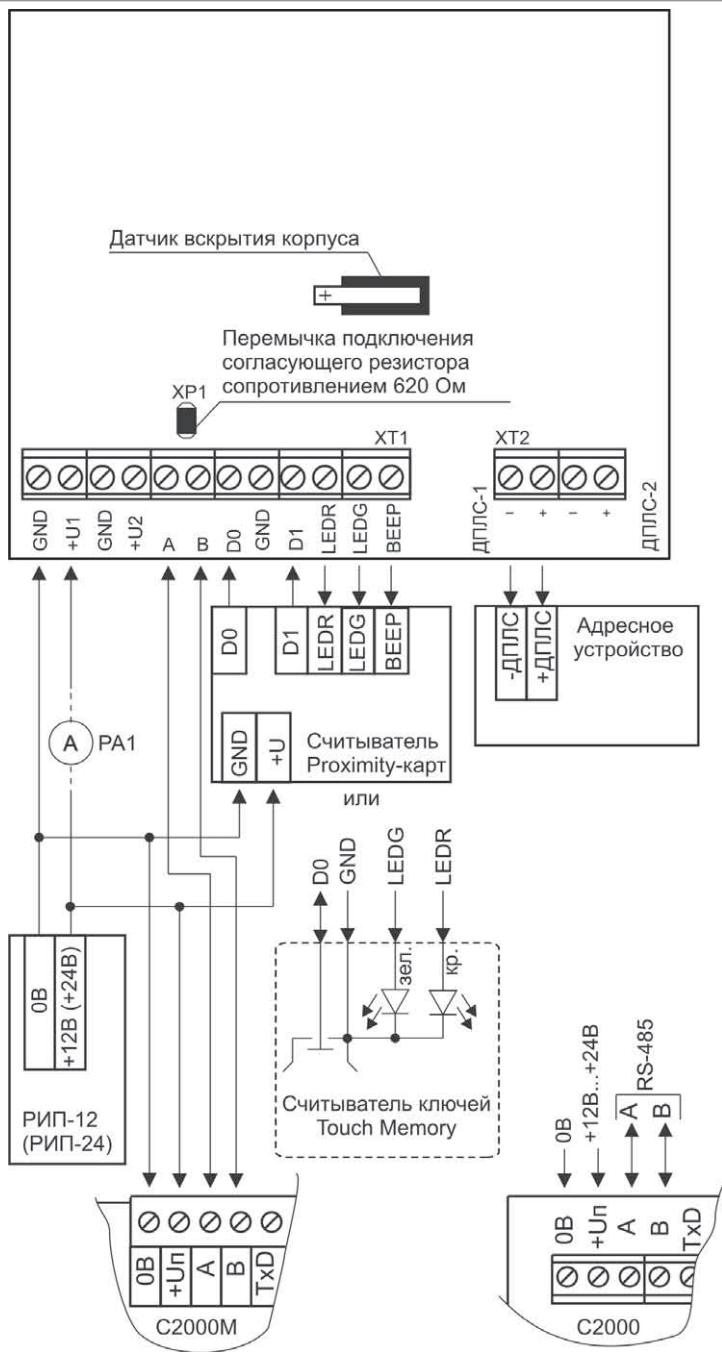


Рисунок 3. Схема подключения контроллера «С2000-КДЛ» при проверке

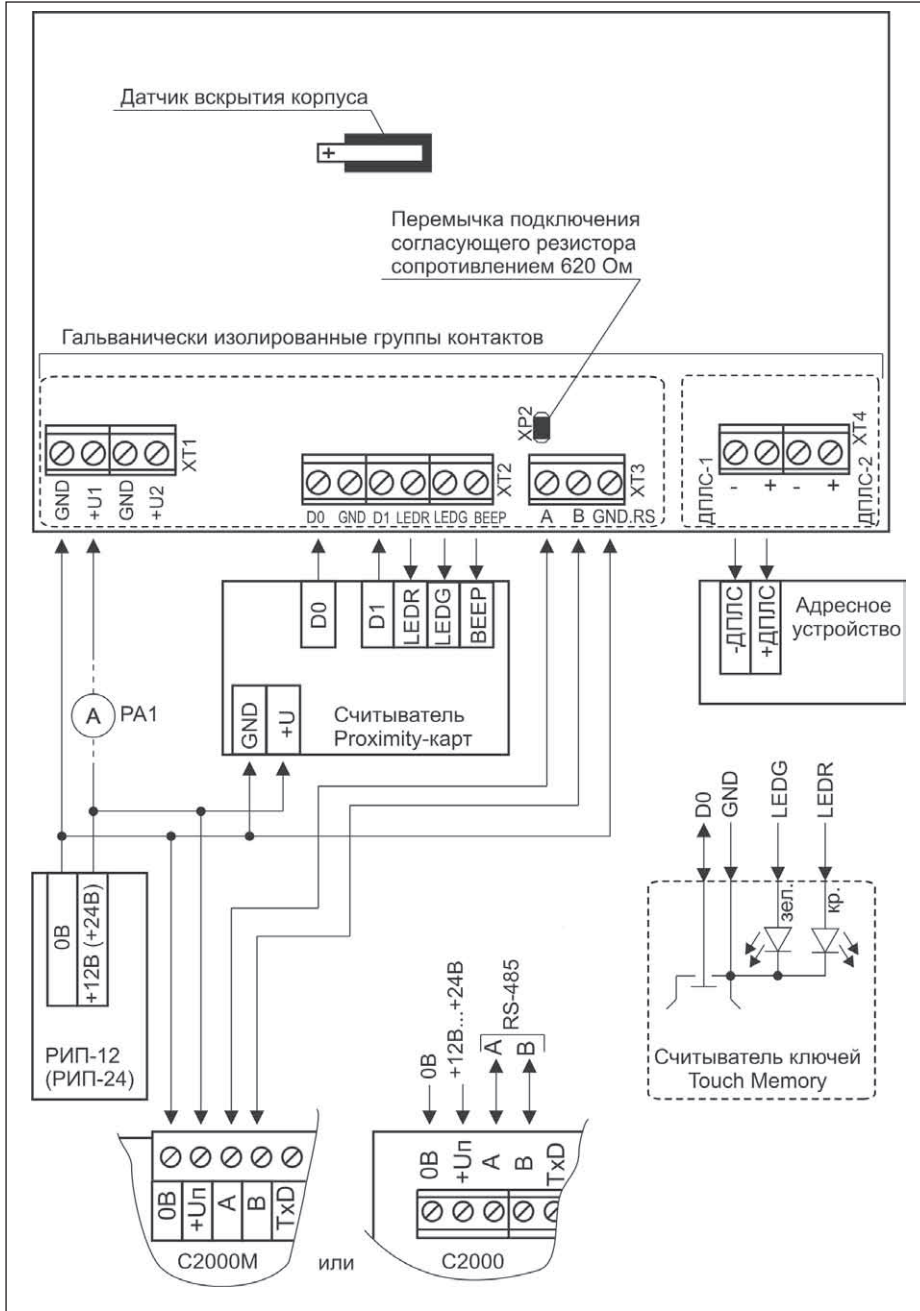


Рисунок 4. Схема подключения контроллера «С2000-КДЛ-2И» при проверке

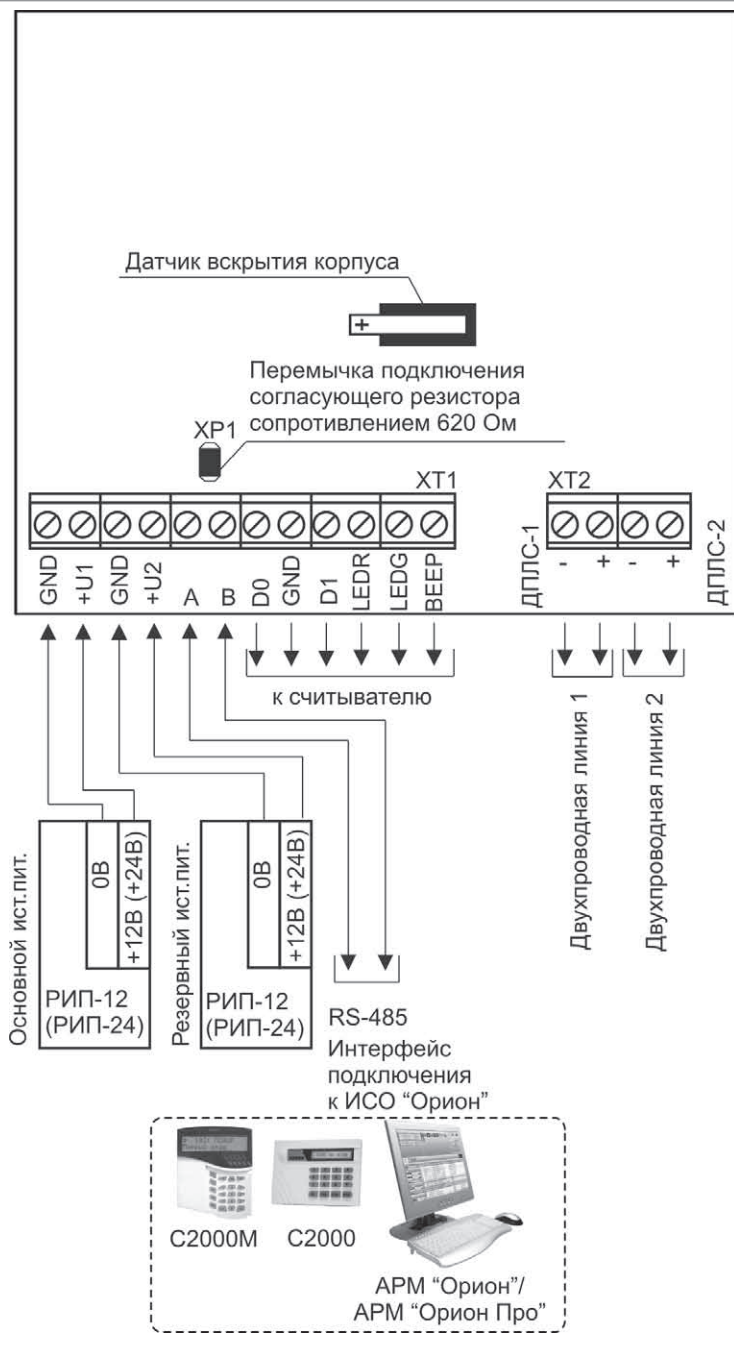


Рисунок 5. Схема внешних соединений «С2000-КДЛ»

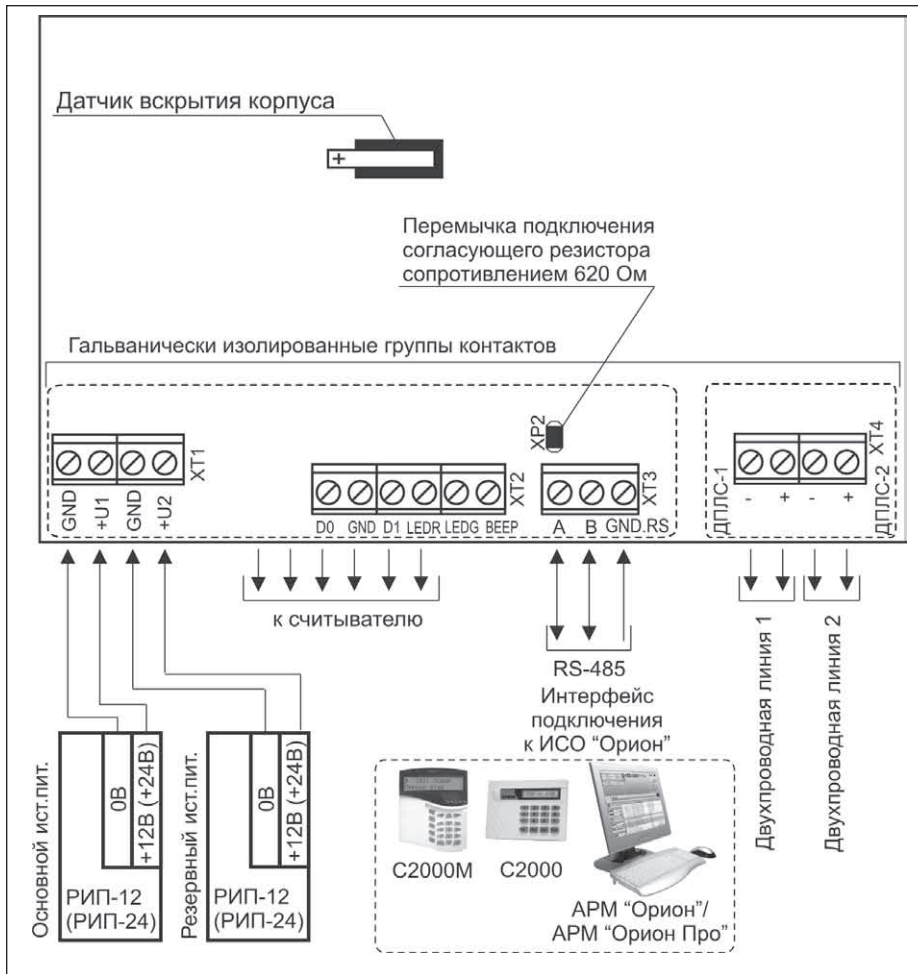


Рисунок 6. Схема внешних соединений «С2000-КДЛ-2И»

АДРЕСНЫЙ РАСШИРИТЕЛЬ «С2000-АР2 исп.02»

При монтаже, подключении и проверке адресного расширителя «С2000-АР2 исп.02» (далее – АР2) необходимо руководствоваться положениями параграфов «Требования безопасности» и «Меры предосторожности» (стр. 7).

Установка АР2 выполняется в последовательности, изложенной в параграфе «Порядок установки приборов «С2000-ПП», «С2000-АР2 исп.02» (стр. 29).

Если до установки АР2 не был запрограммирован (имеет заводские установки), выполните полную индивидуальную проверку до его подключения по проектной документации.

Если программирование АР2 было выполнено до установки, выполните упрощенную индивидуальную проверку.

ПОРЯДОК ПОЛНОЙ ИНДИВИДУАЛЬНОЙ ПРОВЕРКИ

1. Проверка проводится в климатических условиях, удовлетворяющих параметрам эксплуатации АР2:

Диапазон рабочих температур	от минус 30 до +50 °С
Относительная влажность воздуха	до 98% при +25 °С

2. Схема внешних соединений приведена на рис. 7.

3. Последовательность проверки

- 3.1. Перед подключением АР2 осмотрите его печатную плату и элементы конструкции на наличие явных механических повреждений.

- 3.2. Подключите кабели ДПЛС к контактам «+» и «-» клеммы «ДПЛС», соблюдая полярность. Несоблюдение полярности приведет к неработоспособности линии связи между контроллером и адресными устройствами.

- 3.3. Подключите к клеммам «КЦ1», «КЦ2» резисторы 10 кОм из комплекта поставки.

- 3.4. Подключите к контроллеру «С2000-КДЛ» («С2000-КДЛ-2И») кабели ДПЛС (контроллер должен быть заранее проверен).

- 3.5. Подключите к контроллеру «С2000-КДЛ» («С2000-КДЛ-2И») цепи питания в соответствии с рекомендациями параграфа «Подключение источников питания постоянного тока» (стр. 37). Используйте проверенный источник питания постоянного тока напряжением 12 В или 24 В (из спецификации проектной документации).

- 3.6. Подключите контроллер «С2000-КДЛ» («С2000-КДЛ-2И») по интерфейсу RS-485 к пульту «С2000М»/«С2000» (пульт должен быть заранее проверен) в соответствии с рекомендациями параграфа «Подключение линий интерфейса RS-485» (стр. 36).

- 3.7. Подайте напряжение питания на контроллер «С2000-КДЛ» («С2000-КДЛ-2И»).

- 3.8. Световой индикатор на передней панели АР2 должен перейти в режим непрерывного свечения зеленым цветом на время не более 15 с.

- 3.9. Выполните проверку контролируемых цепей по методике параграфа «Проверка контроля шлейфов сигнализации» (стр. 41). За исключением п.3) значение адреса прибора при проверке по умолчанию для КЦ1 - 126, для КЦ2 – 127 (это заводские значения).

- 3.10. По окончании проверки отключите от АР2 внешние цепи, не предусмотренные проектной документацией, и выполните подключение линий в соответствии с проектом.

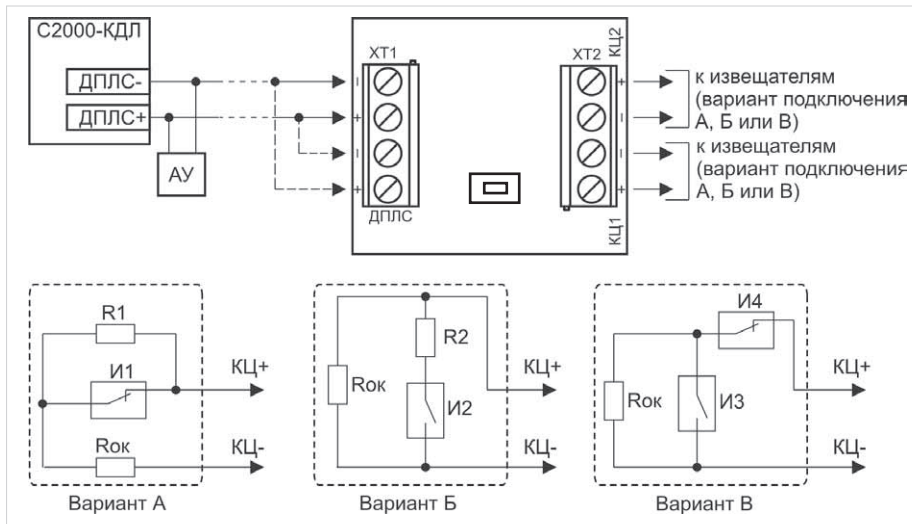
ПОРЯДОК УПРОЩЕННОЙ ИНДИВИДУАЛЬНОЙ ПРОВЕРКИ

1. Подключите кабели ДПЛС к контактам «+» и «-» клеммы «ДПЛС», соблюдая полярность. Несоблюдение полярности приведет к неработоспособности линии связи между контроллером и адресными устройствами.
2. Подключите к контроллеру «С2000-КДЛ» («С2000-КДЛ-2И») кабели ДПЛС (контроллер должен быть заранее проверен).
3. Подключите к контроллеру «С2000-КДЛ» («С2000-КДЛ-2И») цепи питания в соответствии с рекомендациями параграфа «Подключение источников питания постоянного тока» (стр. 37). Используйте проверенный источник питания постоянного тока напряжением 12 В или 24 В (из спецификации проектной документации).
4. Выполните проверку в соответствии с методикой параграфа «Упрощенная индивидуальная проверка» (стр. 39).

СПРАВОЧНАЯ ИНФОРМАЦИЯ

Сопrotивление проводов контролируемых цепей должно быть не более 100 Ом, сопротивление утечки не менее 50 кОм

Если контролируемая цепь не используется, подключите к ее контактам оконечный резистор сопротивлением 10 кОм из комплекта поставки.



- АУ – адресное устройство
- И1 – пожарный нормально-замкнутый извещатель
- И2 – пожарный нормально-разомкнутый извещатель
- И3 – охранный нормально-разомкнутый извещатель
- И4 – охранный нормально-замкнутый извещатель
- R1 – добавочный резистор MF1/4 - 20K ±5%
- R2 – добавочный резистор MF1/4 - 4K7 ±5%
- Rок – оконечный резистор MF1/4 - 10K ±5%

Рисунок 7. Схема внешних соединений адресного расширителя «С2000-АР2»

АДРЕСНЫЙ РАСШИРИТЕЛЬ «С2000-АР8»

При монтаже, подключении и проверке адресного расширителя «С2000-АР8» (далее – АР8) необходимо руководствоваться положениями параграфов «Требования безопасности» и «Меры предосторожности» (стр. 7).

Установка АР8 выполняется в последовательности, изложенной в параграфе «Порядок установки приборов «С2000-2», «С2000-4»,... «УО-4С исп.02» (стр. 26).

Если до установки АР8 не был запрограммирован (имеет заводские установки), выполните полную индивидуальную проверку до его подключения по проектной документации.

Если программирование АР8 было выполнено до установки, выполните упрощенную индивидуальную проверку.

ПОРЯДОК ПОЛНОЙ ИНДИВИДУАЛЬНОЙ ПРОВЕРКИ

1. Проверка проводится в климатических условиях, удовлетворяющих параметрам эксплуатации АР8:

Время технической готовности	не более 3 с
Диапазон рабочих температур	от минус 30 до +50 °С
Относительная влажность воздуха	до 98% при +25 °С

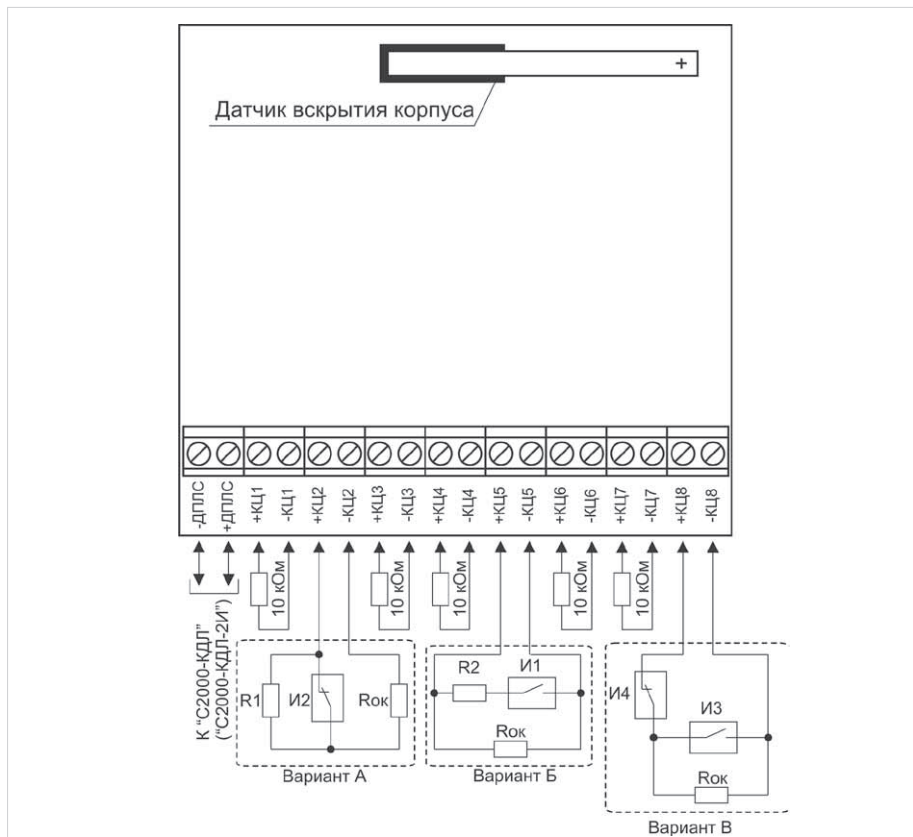
2. Схема внешних соединений приведена на рис. 8.
3. Последовательность проверки
 - 3.1. Перед подключением АР8 осмотрите его печатную плату и элементы конструкции на наличие явных механических повреждений
 - 3.2. Подключите кабели к контактам «+ДПЛС» и «-ДПЛС», соблюдая полярность. Несоблюдение полярности приведет к неработоспособности линии связи между контроллером и адресными устройствами.
 - 3.3. Подключите к клеммам «КЦ1»...«КЦ8» резисторы 10 кОм из комплекта поставки.
 - 3.4. Подключите к контроллеру «С2000-КДЛ» («С2000-КДЛ-2И») кабели ДПЛС (контроллер должен быть заранее проверен).
 - 3.5. Подключите к контроллеру «С2000-КДЛ» («С2000-КДЛ-2И») цепи питания в соответствии с рекомендациями параграфа «Подключение источников питания постоянного тока» (стр. 37). Используйте проверенный источник питания постоянного тока напряжением 12 В или 24 В (из спецификации проектной документации).
 - 3.6. Подключите контроллер «С2000-КДЛ» («С2000-КДЛ-2И») по интерфейсу RS-485 к пульту «С2000М»/«С2000» (пульт должен быть заранее проверен) в соответствии с рекомендациями параграфа «Подключение линий интерфейса RS-485» (стр. 36)
 - 3.7. Подайте напряжение питания на контроллер «С2000-КДЛ» («С2000-КДЛ-2И»)
 - 3.8. Индикатор «Работа» адресного расширителя должен перейти в режим непрерывного свечения зеленым цветом не более чем через 15 с.
 - 3.9. Выполните проверку контролируемых цепей по методике параграфа «Проверка контроля шлейфов сигнализации» (стр. 41). Проверку по п.3)

данной методики проводить не требуется. Значение адреса прибора при проверке установите равным 120, а для КЦ1 установите номер ШС равным 120, для КЦ2 – 121, для КЦ3 – 122, для КЦ4 – 123, для КЦ5 – 124, для КЦ6 – 125, для КЦ7 – 126, для КЦ8 - 127 (это заводские значения).

- По окончании проверки отключите от АР8 внешние цепи, не предусмотренные проектной документацией, и выполните подключение линий в соответствии с проектом и справочной информацией.

СПРАВОЧНАЯ ИНФОРМАЦИЯ

- Сопротивление проводов контролируемых цепей должно быть не более 100 Ом.
- Если контролируемая цепь не используется, подключите к ее контактам оконечный резистор сопротивлением 10 кОм из комплекта поставки.



- И1 – пожарный нормально-разомкнутый извещатель
- И2 – пожарный нормально-замкнутый извещатель
- И3 – охранный нормально-разомкнутый извещатель
- И4 – охранный нормально-замкнутый извещатель
- R1 – добавочный резистор С2-33Н-0,25-20кОм±5%
- R2 – добавочный резистор С2-33Н-0,25-4,7кОм±5%
- Rок – оконечный резистор С2-33Н-0,25-10кОм±5%

Рисунок 8. Схема внешних соединений адресного расширителя «С2000-АР8»

АДРЕСНЫЙ СИГНАЛЬНО-ПУСКОВОЙ БЛОК «С2000-СП2 исп.02»

При монтаже, подключении и проверке блока «С2000-СП2 исп.02» необходимо руководствоваться положениями параграфов «Требования безопасности» и «Меры предосторожности» (стр. 7).

Установка блока выполняется в последовательности, изложенной в параграфе «Порядок установки приборов «С2000-2», «С2000-4»,... «УО-4С исп.02» (стр. 26).

Если до установки блок не был запрограммирован (имеет заводские установки), выполните полную индивидуальную проверку до подключения блок по проектной документации.

Если программирование блока было выполнено до установки, выполните упрощенную индивидуальную проверку.

ПОРЯДОК ПОЛНОЙ ИНДИВИДУАЛЬНОЙ ПРОВЕРКИ

1. Подключение и проверка проводятся в климатических условиях, удовлетворяющих параметрам эксплуатации блока:

Напряжение питания	от 10,2 до 28,4 В
Потребляемый ток	
от источника питания 12В (24В)	не более 30 мА
от ДПЛС	не более 0,5 мА
Время технической готовности	не более 115 с
Диапазон рабочих температур	от минус 30 до +55 °С
Относительная влажность воздуха	до 93% при +40 °С

2. Последовательность проверки
 - 2.1. Перед подключением блока осмотрите его печатную плату и элементы конструкции на наличие явных механических повреждений.
 - 2.2. Подключение соединительных линий производите в соответствии с проектной документацией и схемой на рис. 9.
 - 2.3. Подключите кабели ДПЛС к контактам «+» и «-» клеммы «ДПЛС», соблюдая полярность. Несоблюдение полярности приведет к неработоспособности линии связи между контроллером и адресными устройствами.
 - 2.4. Подключите к контактам «+Uo», «0B» блока основной источник питания и, при необходимости, резервный источник питания к контактам «+Ur» и «0B» блока в соответствии с рекомендациями параграфа «Подключение источников постоянного тока» (стр. 37). Используйте проверенный источник питания постоянного тока напряжением 12 В или 24 В (из спецификации проектной документации).
 - 2.5. Подайте напряжение питания на контроллер «С2000-КДЛ» («С2000-КДЛ-2И») и блок и измерьте его значение мультиметром на клеммах «+Uo», «0B» («+Ur» и «0B»). Измеренное значение напряжения должно соответствовать данным п.1.

- 2.6. Индикатор «Работа» блока должен перейти в режим непрерывного свечения зеленым цветом не более чем через 15 с.
- 2.7. Выполните проверку тока потребления по методике, приведенной в параграфе «Общие проверки для всех групп приборов» (стр. 39).
- 2.8. Переведите мультиметр в режим измерения напряжения. Установите верхний предел диапазона измерения 10 В.
- 2.9. Выполните проверку напряжения на «минусовой» клемме выхода «-1+» с помощью мультиметра. Значение напряжения должно быть не более 5 В.
- 2.10. Повторите операции п. 2.9 для выхода «+2-».
- 2.11. По окончании проверки отключите от блока внешние цепи, не предусмотренные проектной документацией, и выполните подключение линий в соответствии с проектом.

ПОРЯДОК УПРОЩЕННОЙ ИНДИВИДУАЛЬНОЙ ПРОВЕРКИ

1. Подключите кабели ДПЛС к контактам «+» и «-» клеммы «ДПЛС», соблюдая полярность. Несоблюдение полярности приведет к неработоспособности линии связи между контроллером и адресными устройствами.
2. Подключите к контроллеру «С2000-КДЛ» («С2000-КДЛ-2И») кабели ДПЛС (контроллер должен быть заранее проверен).
3. Подключите к контроллеру «С2000-КДЛ» («С2000-КДЛ-2И») цепи питания в соответствии с рекомендациями параграфа «Подключение источников питания постоянного тока» (стр. 37). Используйте проверенный источник питания постоянного тока напряжением 12 В или 24 В (из спецификации проектной документации).
4. Выполните проверку в соответствии с методикой параграфа «Упрощенная индивидуальная проверка» (стр. 42).

СПРАВОЧНАЯ ИНФОРМАЦИЯ

1. Установите модули подключения нагрузки (МПН) в непосредственной близости от исполнительных устройств.
2. Если выход не используется, то модуль подключения замените резистором сопротивлением 1 кОм, 0,5 Вт.
3. Несколько исполнительных устройств подключаются параллельно к одному выходу блока согласно схеме на рис. 10.

РЕКОМЕНДАЦИИ ПО РАЗМЕЩЕНИЮ ИСТОЧНИКА ПИТАНИЯ

1. Разместите источник питания на таком расстоянии, чтобы сопротивление проводов между источником питания и блоком R удовлетворяло условию:
 - при питании от источника с выходным напряжением 12 В – $R \leq 0,25 \text{ Ом}$;
 - при питании от источника с выходным напряжением 24 В – $R \leq 0,34 \text{ Ом}$.
2. Зависимость сопротивления провода от его длины при различных сечениях приведена в таблице 1.

Таблица 1. Зависимость сопротивления провода от длины и сечения

Сечение проводов, мм ²	Сопротивление провода, Ом					
	L = 1 м	L = 2 м	L = 4 м	L = 6 м	L = 8 м	L = 10 м
0,2	0,0875	0,1750	0,3500	0,5250	0,7000	0,8750
0,5	0,0350	0,0700	0,1400	0,2100	0,2800	0,3500
0,75	0,0233	0,0467	0,0933	0,1400	0,1867	0,2333
1,0	0,0175	0,0350	0,0700	0,1050	0,1400	0,1750
1,5	0,0117	0,0233	0,0467	0,0700	0,0933	0,1167
2,0	0,0088	0,0175	0,0350	0,0525	0,0700	0,0875

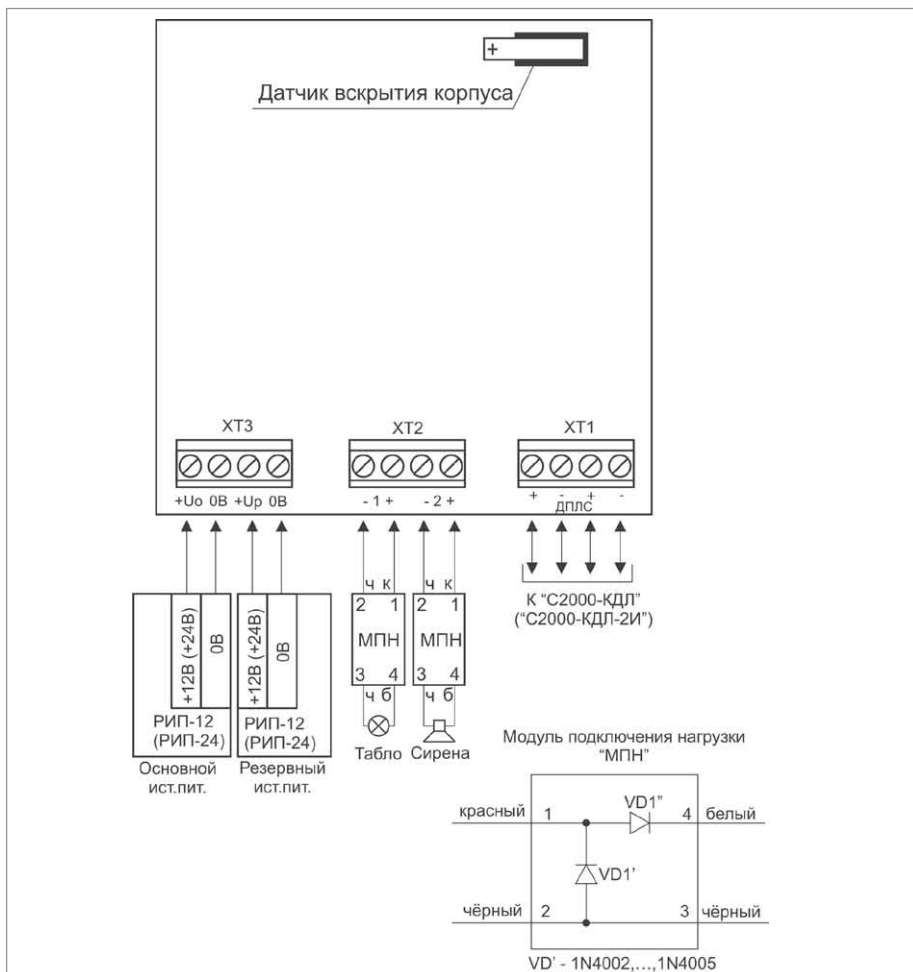


Рисунок 9. Схема внешних соединений блока «С2000-СП2 исп.02»

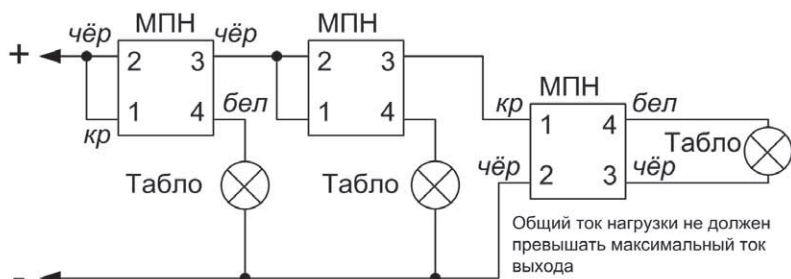


Рисунок 10. Схема подключения нескольких нормально-выключенных световых табло или сирен к одному выходу блока

СИГНАЛЬНО-ПУСКОВОЙ АДРЕСНЫЙ БЛОК «С2000-СП4/24»

При монтаже, подключении и проверке блока «С2000-СП4/24» необходимо руководствоваться положениями параграфов «Требования безопасности» и «Меры предосторожности» (стр. 7).

Установка блока выполняется в последовательности, изложенной в параграфе «Порядок установки приборов «С2000-2», «С2000-4»,... «УО-4С исп.02» (стр. 26). Если до установки блок не был запрограммирован (имеет заводские установки), выполните полную индивидуальную проверку до подключения блока по проектной документации.

Если программирование блока было выполнено до установки, выполните упрощенную индивидуальную проверку.

ПОРЯДОК ПОЛНОЙ ИНДИВИДУАЛЬНОЙ ПРОВЕРКИ

1. Подключение и проверка проводятся в климатических условиях, удовлетворяющих параметрам эксплуатации блока:

Напряжение питания	от 10,2 до 28,4 В (переменного или постоянного тока)
Потребляемый ток от источника питания 12 В (24 В) от ДПЛС	не более 200 мА не более 1,5 мА
Время технической готовности	не более 15 с
Диапазон рабочих температур	от минус 30 до +55 °С
Относительная влажность воздуха	до 93% при +40 °С

2. Последовательность проверки

- 2.1. Перед подключением блока осмотрите его печатную плату и элементы конструкции на наличие явных механических повреждений.
- 2.2. Подключение соединительных линий производите в соответствии с проектной документацией и схемой на рис. 11.
- 2.3. Подключите кабели ДПЛС к контактам «+» и «-» клеммы «ДПЛС», соблюдая полярность. Несоблюдение полярности приведет к неработоспособности линии связи между контроллером и адресными устройствами.
- 2.4. Подключите источник питания к контактам «+U1» и «U1-», «+U2» и «U2-», соблюдая полярность.
- 2.5. Если используется только один источник питания, то он должен быть подключен к обоим вводам питания. Используйте проверенный источник питания постоянного или переменного тока напряжением 12 В или 24 В (из спецификации проектной документации).
- 2.6. Подайте напряжение питания на контроллер «С2000-КДЛ» («С2000-КДЛ-2И») и блок и измерьте его значение мультиметром на клеммах «+U1» и «U1-» («+U2» и «U2-»). Измеренное значение напряжения должно соответствовать данным п.1.
- 2.7. Индикатор «Работа» блока должен перейти в режим непрерывного свечения зеленым цветом не более чем через 15 с.
- 2.8. При питании блока от источника постоянного тока выполните проверку тока потребления по методике, приведенной в параграфе «Общие проверки для всех групп приборов» (стр. 39). Значение тока должно быть не более 200 мА.

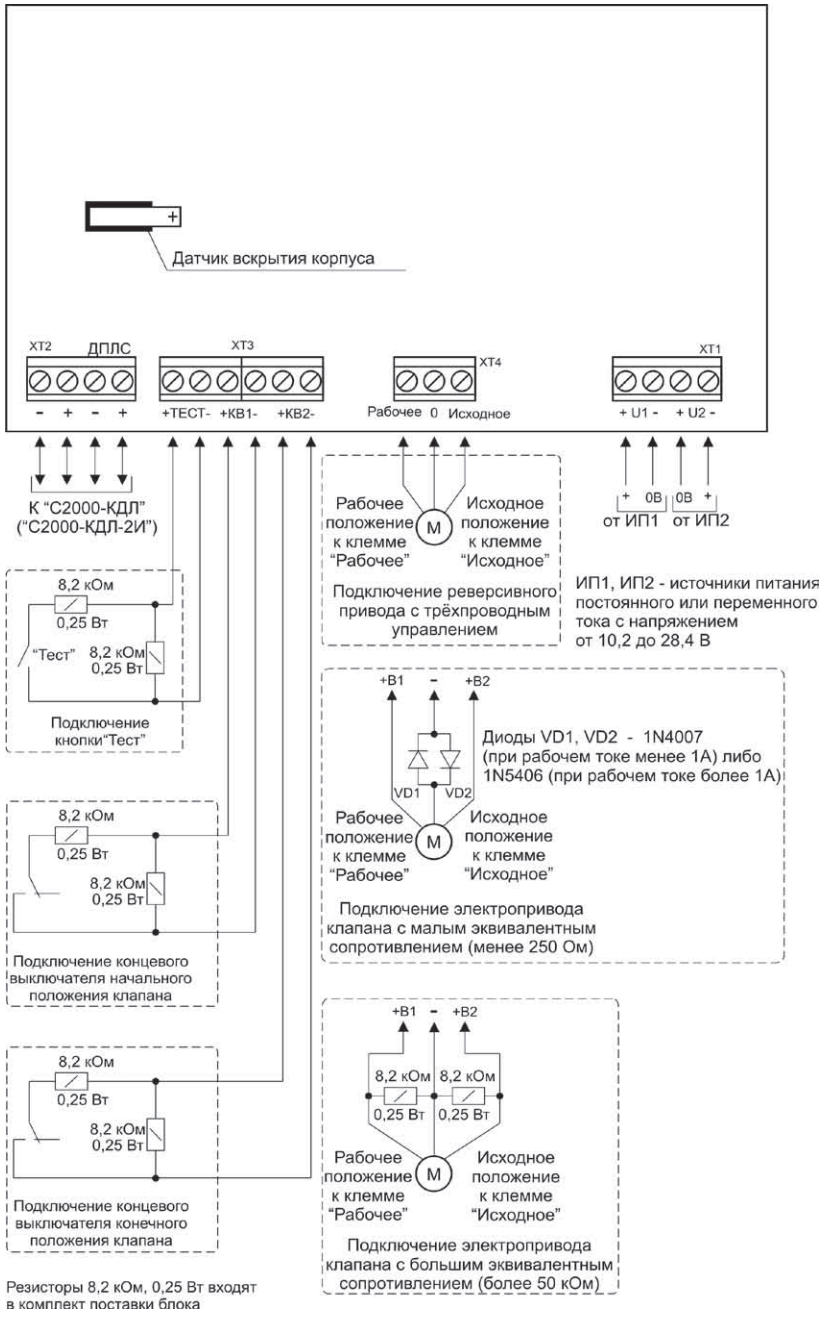


Рисунок 11. Схема внешних соединений блока «С2000-СП4/24»

- 2.9. При питании блока от источника переменного тока выполните проверку тока потребления, используя мультиметр с токоизмерительными клещами, поместив электрический проводник внутрь зажимного кольца. Значение тока должно быть не более 200 мА.
- 2.10. По окончании проверки отключите от блока внешние цепи, не предусмотренные проектной документацией, и выполните подключение линий в соответствии с проектом.

ПОРЯДОК УПРОЩЕННОЙ ИНДИВИДУАЛЬНОЙ ПРОВЕРКИ

1. Подключите кабели ДПЛС к контактам «+» и «-» клеммы «ДПЛС», соблюдая полярность. Несоблюдение полярности приведет к неработоспособности линии связи между контроллером и адресными устройствами.
2. Подключите к контроллеру «С2000-КДЛ» («С2000-КДЛ-2И») кабели ДПЛС (контроллер должен быть заранее проверен).
3. Подключите к контроллеру «С2000-КДЛ» («С2000-КДЛ-2И») цепи питания в соответствии с рекомендациями параграфа «Подключение источников питания постоянного тока» (стр. 37). Используйте проверенный источник питания постоянного тока напряжением 12 В или 24 В (из спецификации проектной документации).
4. Подайте питание на контролер «С2000-КДЛ»/«С2000-КДЛ-2И».
5. Подайте питание на блок.
6. Индикатор «Работа» блока должен перейти в режим непрерывного свечения зеленым цветом не более чем через 15 с.
7. После подачи питания на клеммы «+ДПЛС», «-ДПЛС» индикатор «ДПЛС» переходит в режим постоянного свечения до момента опроса «С2000-КДЛ» заданного адреса. После этого индикатор переходит в режим «Одиночные вспышки один раз в 4 секунды».

СПРАВОЧНАЯ ИНФОРМАЦИЯ

1. Подключите воздушный клапан с электрическим приводом в соответствии с рис. 11, учитывая эквивалентное сопротивление клапана:
 - при эквивалентном сопротивлении клапана от 250 Ом до 50 кОм подключение выполняйте без использования дополнительных элементов;
 - при эквивалентном сопротивлении клапана менее 250 Ом последовательно с воздушным клапаном подключите диод соответствующей мощности (1N4007, если рабочий ток не превышает 1 А либо 1N5406 при рабочем токе более 1 А). Диод установите в непосредственной близости от воздушного клапана. При питании от источника переменного напряжения необходимо установить 2 диода встречно-параллельно;
 - при эквивалентном сопротивлении клапана более 50 кОм и напряжении контроля 5 В (напряжение между клеммами выхода более 4 В) параллельно с воздушным клапаном подключите резистор номиналом менее 50 кОм соответствующей мощности (рекомендуемый номинал 8,2 кОм, 0,25 Вт). Резистор установите в непосредственной близости от воздушного клапана.

Таблица 2. Рекомендации по подключению приводов к сигнально-пусковому блоку «С2000-СП4/24»

Производитель	Наименование	Рекомендации по подключению
Belimo	BLF-24	Напрямую к необходимому выходу, неиспользуемый выход шунтируется сопротивлением 8,2 кОм – 0,25 Вт.
Belimo	BE-24	Напрямую, без дополнительных элементов.
Belimo	BLE-24	Напрямую, без дополнительных элементов.

2. При необходимости управления исполнительным устройством, требующим одного управляющего сигнала (использование только одного выхода), на неиспользуемый выход необходимо подключить резистор номиналом менее 50 кОм соответствующей мощности (рекомендуемый номинал 8,2 кОм – 0,25 Вт).

АДРЕСНЫЙ СИГНАЛЬНО-ПУСКОВОЙ БЛОК «С2000-СП4/220»

При монтаже, подключении и проверке блока «С2000-СП4/220» необходимо руководствоваться положениями параграфов «Требования безопасности» и «Меры предосторожности» (стр. 7).

Установка блока выполняется в последовательности, изложенной в параграфе «Порядок установки приборов «С2000-2», «С2000-4»,... «УО-4С исп.02» (стр. 26). Если до установки блок не был запрограммирован (имеет заводские установки), выполните полную индивидуальную проверку до подключения блока по проектной документации.

Если программирование блока было выполнено до установки, выполните упрощенную индивидуальную проверку.

ПОРЯДОК ПОЛНОЙ ИНДИВИДУАЛЬНОЙ ПРОВЕРКИ

1. Подключение и проверка проводятся в климатических условиях, удовлетворяющих параметрам эксплуатации блока:

Напряжение питания	220 В переменного тока
Потребляемый ток от источника питания от ДПЛС	не более 50 мА не более 1,5 мА
Время технической готовности	не более 15 с
Диапазон рабочих температур	от минус 30 до +55 °С
Относительная влажность воздуха	до 93% при +40 °С

2. Последовательность проверки

2.1. Перед подключением блока осмотрите его печатную плату и элементы конструкции на наличие явных механических повреждений.

2.2. Подключение соединительных линий производите в соответствии с проектной документацией и схемой на рис. 12.



Блок имеет цепи, находящиеся под опасным напряжением, контакты подключения к которым закрыты электроизоляционной крышкой

2.3. Подключите кабели ДПЛС к контактам «+» и «-» клеммы «ДПЛС», соблюдая полярность. Несоблюдение полярности приведет к неработоспособности линии связи между контроллером и адресными устройствами.

2.4. Подключите источник питания к контактам «L1» и «N», «L2» и «N»

2.5. **ВНИМАНИЕ!** При подключении источника переменного напряжения необходимо строго соблюдать фазность сети. Подключение нейтрали производится только к клеммам «N». Эти клеммы в блоке объединены, поэтому на оба ввода питания необходимо подавать напряжение от одной и той же фазы питающей сети.

2.6. Если используется только один источник питания, то он должен быть подключен к обоим вводам питания.

2.7. Подайте напряжение питания на контроллер «С2000-КДЛ» («С2000-КДЛ-2И») и блок. Индикатор «Работа» блока должен перейти в режим непрерывного свечения зеленым цветом не более чем через 15 с.

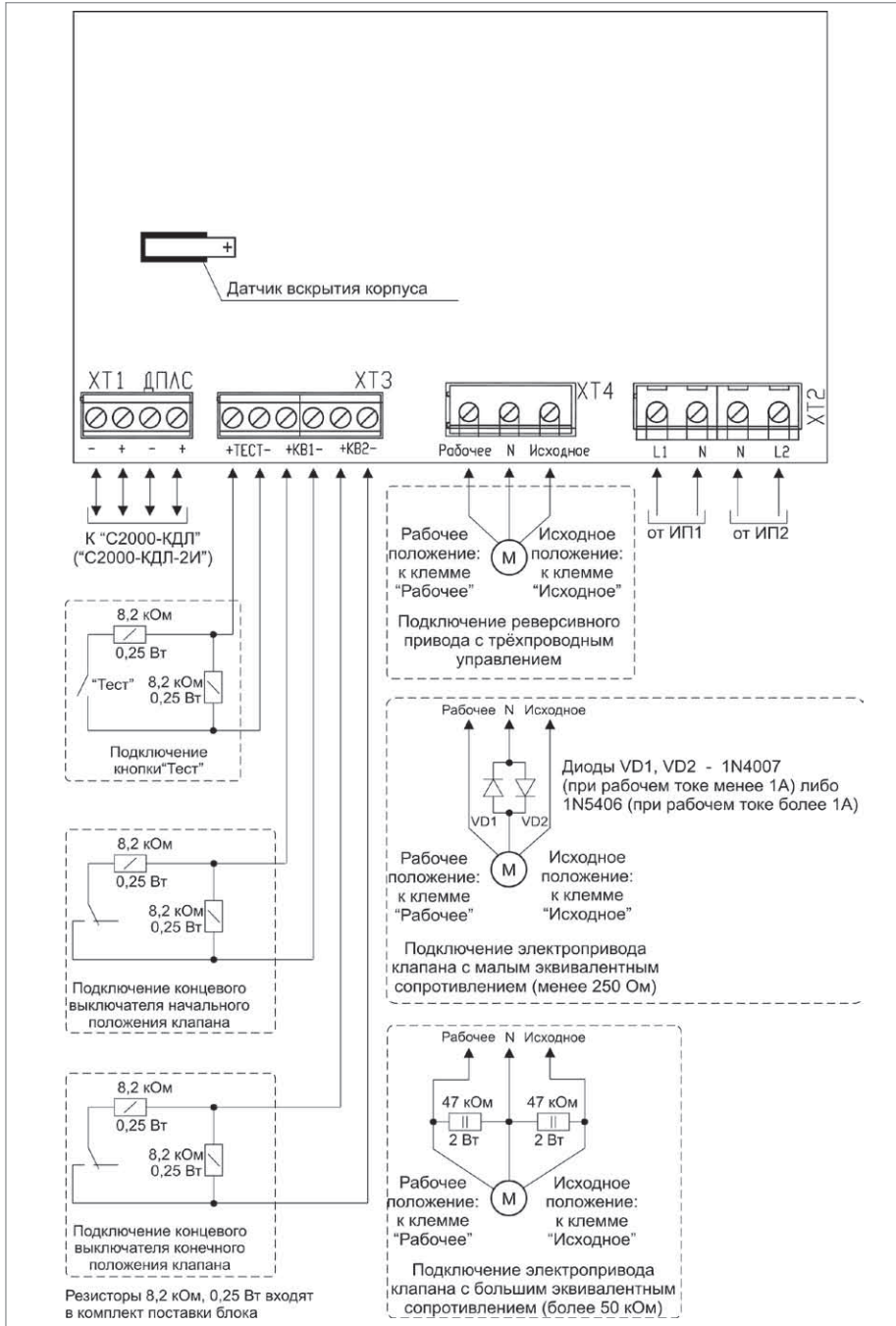


Рисунок 12. Схема внешних соединений блока «С2000-СП4/220»

- 2.8. Выполните проверку тока потребления, используя мультиметр с токоизмерительными клещами, поместив электрический проводник внутрь зажимного кольца. Значение тока должно быть не более 50 мА.
- 2.9. По окончании проверки отключите от блока внешние цепи, не предусмотренные проектной документацией, и выполните подключение линий в соответствии с проектом.

ПОРЯДОК УПРОЩЕННОЙ ИНДИВИДУАЛЬНОЙ ПРОВЕРКИ

1. Подключите кабели ДПЛС к контактам «+» и «-» клеммы «ДПЛС», соблюдая полярность. Несоблюдение полярности приведет к неработоспособности линии связи между контроллером и адресными устройствами.
2. Подключите к контроллеру «С2000-КДЛ» («С2000-КДЛ-2И») кабели ДПЛС (контроллер должен быть заранее проверен).
3. Подключите к контроллеру «С2000-КДЛ» («С2000-КДЛ-2И») цепи питания в соответствии с рекомендациями параграфа «Подключение источников питания постоянного тока» (стр. 37). Используйте проверенный источник питания постоянного тока напряжением 12 В или 24 В (из спецификации проектной документации).
4. Подайте питание на контролер «С2000-КДЛ»/«С2000-КДЛ-2И».
5. Подайте питание на блок.
6. Индикатор «Работа» блока должен перейти в режим непрерывного свечения зеленым цветом не более чем через 15 с.
7. После подачи питания на клеммы «+ДПЛС», «-ДПЛС» индикатор «ДПЛС» переходит в режим постоянного свечения до момента опроса «С2000-КДЛ» заданного адреса. После этого индикатор переходит в режим «Одиночные вспышки один раз в 4 секунды».

СПРАВОЧНАЯ ИНФОРМАЦИЯ

1. Подключите воздушный клапан с электрическим приводом в соответствии с рис. 12, учитывая эквивалентное сопротивление клапана:
 - при эквивалентном сопротивлении клапана от 250 Ом до 50 кОм подключение выполняйте без использования дополнительных элементов;
 - при эквивалентном сопротивлении клапана менее 250 Ом (напряжение между клеммами выхода меньше 0,06 В, ток контроля 0,5 мА) последовательно с воздушным клапаном подключите встречно-параллельно два диода соответствующей мощности с обратным напряжением 400 В и более (например 1N4007, если рабочий ток не превышает 1 А либо 1N5406 при рабочем токе более 1 А). Диоды установите в непосредственной близости от воздушного клапана;
 - при эквивалентном сопротивлении клапана более 50 кОм и напряжении контроля 5 В (напряжение между клеммами выхода более 4 В) параллельно с воздушным клапаном подключите резистор номиналом менее 50 кОм соответствующей мощности (рекомендуемый номинал 47 кОм, 2 Вт). Резистор установите в непосредственной близости от воздушного клапана.

Таблица 2. Рекомендации по подключению приводов к сигнально-пусковому блоку «С2000-СП4/220»

Производитель	Наименование	Рекомендации по подключению
Belimo	BLF-230	Напрямую к необходимому выходу, неиспользуемый выход шунтируется сопротивлением 47 кОм – 2 Вт.
Belimo	BE-230	Напрямую, без дополнительных элементов.
Belimo	BLE-230	Напрямую, без дополнительных элементов.

- При необходимости управления исполнительным устройством, требующим одного управляющего сигнала (использование только одного выхода), на неиспользуемый выход необходимо подключить резистор номиналом менее 50 кОм соответствующей мощности (рекомендуемый номинал 47 кОм – 2 Вт).

ПРИБОРЫ РЕЧЕВОГО ОПОВЕЩЕНИЯ



В предыдущих разделах были рассмотрены общие принципы монтажа, подключения и проверки, относящиеся ко всем приборам ИСО «Орион». В данном разделе приведены дополнительные особенности, характерные только для приборов речевого оповещения:

- прибор речевого оповещения «Рупор»,
- прибор речевого оповещения «Рупор исп.01»,
- комплекс технических средств обеспечения связи с помещением пожарного поста-диспетчерской «Рупор Диспетчер».

ПРИБОР РЕЧЕВОГО ОПОВЕЩЕНИЯ «РУПОР»

При установке, подключении и проверке прибора «Рупор» необходимо руководствоваться положениями параграфов «Требования безопасности» и «Меры предосторожности» (стр. 7).

Установка прибора «Рупор» выполняется в последовательности, изложенной в параграфе «Порядок установки приборов «С2000-АСПТ», «Поток-3Н», «Рупор» (стр. 31).

Если до монтажа прибор не был запрограммирован (имеет заводские установки), выполните полную индивидуальную проверку до подключения прибора по проектной документации.



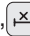

Если программирование прибора было выполнено до монтажа, выполните упрощенную индивидуальную проверку.

ПОРЯДОК ПОЛНОЙ ИНДИВИДУАЛЬНОЙ ПРОВЕРКИ

1. Проверка осуществляется обслуживающим персоналом, изучившим принцип работы пульта и настоящую методику и имеющим квалификацию не ниже 5 разряда электромонтеров ОПС.
2. Проверка проводится в климатических условиях, удовлетворяющих параметрам эксплуатации прибора:

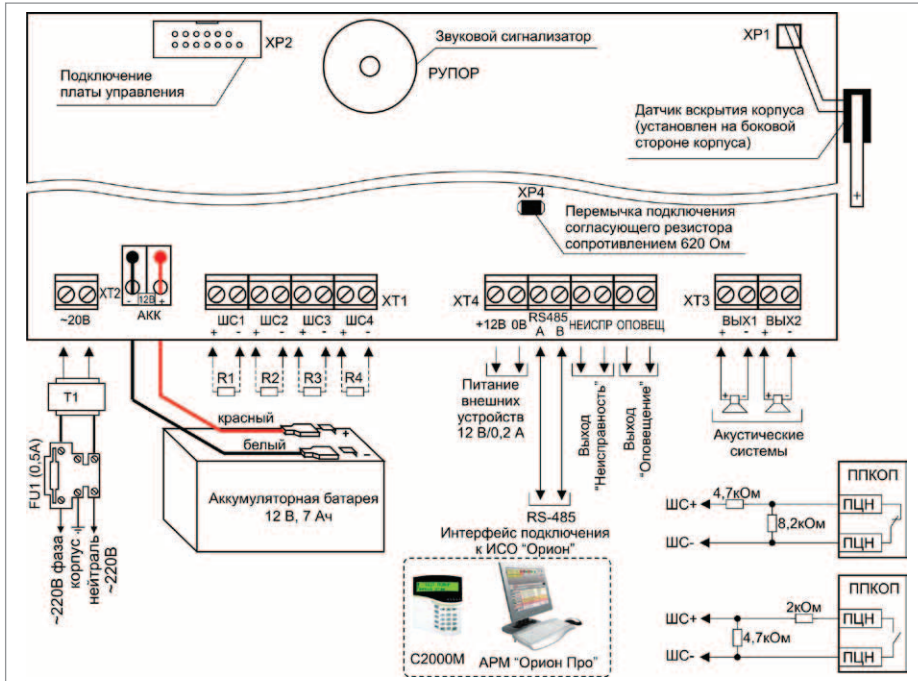
Напряжение питания	
основной источник	от 187 до 242 В, 50 Гц \pm 5%
резервный источник	1 аккумуляторная батарея 12 В, 7 Ач
Ток, потребляемый от источника резервного питания в дежурном режиме	не более 300 мА
Время технической готовности	не более 3 с
Диапазон рабочих температур	от 0 до +55 °С
Относительная влажность воздуха	до 98% при +25 °С

Примечание: После транспортировки перед включением прибор должен быть выдержан без упаковки в нормальных условиях не менее 24 ч.

3. Схема внешних соединений приведена на рис. 1.
4. Последовательность проверки:
 - 4.1. Осмотрите печатную плату и элементы конструкции на наличие явных механических повреждений.
 - 4.2. Проверьте номинал предохранителя. Значение максимального тока должно быть 0,5 А.
 - 4.3. Подключите линии интерфейса RS-485 к клеммам «А» и «В» в соответствии с рекомендациями параграфа «Подключение линий интерфейса RS-485» (стр. 36).
 - 4.4. К клеммам «ШС1»...«ШС4» подключите резисторы 4,7 кОм±1% 0,25 Вт из комплекта поставки.
 - 4.5. Отвинтите прижимную планку аккумуляторной батареи, установите исправную АКБ (12 В, 7 А·ч) в корпус прибора, привинтите прижимную планку на место (АКБ не входит в комплект поставки, поставляется отдельно).
 - 4.6. Подключите аккумуляторную батарею. Включите прибор в сеть.
 - 4.7. Выполните общие проверки в соответствии с методикой, приведенной в параграфе «Общие проверки для всех групп приборов» (стр. 39). Если в системе прибор используется в автономном режиме, то проверка связи по интерфейсу RS-485 не проводится.
 - 4.8. Выполните проверку контроля ШС в соответствии с методикой, приведенной в параграфе «Проверка контроля шлейфов сигнализации» (стр. 41) (проверку по п. 3) данной методики проводить не требуется).
 - 4.9. Переведите прибор в режим «Тест», выполнив три кратковременных и одно продолжительное нажатие на датчик вскрытия корпуса (тампер). Тампер расположен на боковой стороне корпуса прибора. Кратковременное нажатие – удержание тампера в состоянии «нажато» в течение от 0,1 до 0,5 с. Продолжительное нажатие – удержание тампера в состоянии «нажато» в течение не менее 1,5 с. Пауза между нажатиями составляет (0,1 – 0,5) с.
 - 4.10. Переход прибора в режим «Тест» сопровождается мелодичным сигналом (тройной писк). В этом режиме включаются все индикаторы лицевой панели, кроме индикатора  «Ошибка». Нажатие на любую из кнопок , , расположенных на лицевой панели, сопровождается длинным писком встроенного звукового сигнализатора.
 - 4.11. Выход из режима «Тест» осуществляется по нажатию кнопки  «Сброс», расположенной на лицевой панели, либо автоматически через 30 с после последнего нажатия на любую другую кнопку.
 - 4.12. Отключите от клеммы «ШС1» резистор и подключите ручной извещатель (см. рис. 2). К клеммам «ВЫХ1» подключите акустический модуль (из спецификации проектной документации), к клеммам «ВЫХ2» подключите резистор номиналом от 4,3 до 20 Ом и мощностью от 16 до 3 Вт.
 - 4.13. С помощью ручного извещателя запустите оповещение. На акустическом модуле будет воспроизведен мелодичный сигнал привлечения внимания.
 - 4.14. Отключите аккумуляторную батарею. Отключите сетевое питание прибора.
 - 4.15. По окончании проверки отключите от прибора внешние цепи, не предусмотренные проектной документацией, и выполните подключение в соответствии с проектом.

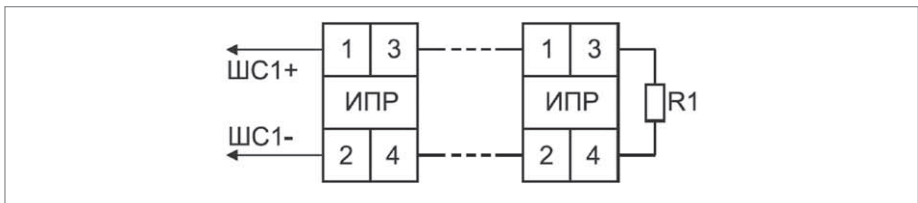
ПОРЯДОК УПРОЩЕННОЙ ИНДИВИДУАЛЬНОЙ ПРОВЕРКИ

1. Отвинтите прижимную планку аккумуляторной батареи, установите исправную АКБ (12 В, 7 Ач) в корпус прибора, привинтите прижимную планку на место (АКБ не входит в комплект поставки, поставляется отдельно).
2. Подключите аккумуляторную батарею. Включите прибор в сеть.
3. После подачи сетевого напряжения индикатор «Питание» должен перейти в режим непрерывного свечения зеленым цветом.
4. При выполнении условий п.3. проверку можно считать законченной, а прибор работоспособным.



R1...R4 – резисторы сопротивлением 4,7 кОм±1% 0,25 Вт из комплекта поставки (подключаются при проверке, или к неиспользуемым ШС)

Рисунок 1. Схема внешних соединений прибора «Рупор»



R1 – резистор сопротивлением 4,7 кОм±1% 0,25 Вт из комплекта поставки

Рисунок 2. Подключение ручного извещателя ИПР513-3М при проверке прибора «Рупор»

ПРИБОР РЕЧЕВОГО ОПОВЕЩЕНИЯ «РУПОР исп.01»

При установке, подключении и проверке прибора «Рупор исп.01» необходимо руководствоваться положениями параграфов «Требования безопасности» и «Меры предосторожности» (стр. 7).

Установка прибора «Рупор» исп.01 выполняется в последовательности, изложенной в параграфе «Порядок установки приборов «Рупор исп.01» (стр. 32). Если до монтажа прибор не был запрограммирован (имеет заводские установки), выполните полную индивидуальную проверку до подключения прибора по проектной документации.

Если программирование прибора было выполнено до монтажа, выполните упрощенную индивидуальную проверку.

ПОРЯДОК ПОЛНОЙ ИНДИВИДУАЛЬНОЙ ПРОВЕРКИ

1. Проверка проводится в климатических условиях, удовлетворяющих параметрам эксплуатации прибора

Напряжение питания	
при использовании встроенного источника резервного питания	от 20 до 30 В
при использовании источника питания с внешним резервированием	от 10 до 15 В
Ток потребления, в дежурном режиме	
при питании от источника +12 В	не более 200 мА
при питании от источника +24 В (аккумулятор заряжен)	не более 200 мА
Время технической готовности	не более 3 с
Диапазон рабочих температур	
при работе с аккумуляторной батареей	от минус 10 до +50 °С
при работе без аккумуляторной батареи	от минус 30 до +50 °С
Относительная влажность воздуха	до 98% при +25 °С

2. Схема внешних соединений приведена на рис. 3.

3. Последовательность проверки:

3.1. Осмотрите печатную плату и элементы конструкции на наличие явных механических повреждений.

3.2. Подключите линии интерфейса RS-485 к клеммам «А» и «В» в соответствии с рекомендациями параграфа «Подключение линий интерфейса RS-485» (стр. 36).

3.3. К клеммам «ВЫХ» подключите акустический модуль (из спецификации проектной документации).

3.4. Подключите требуемое по проектной документации:

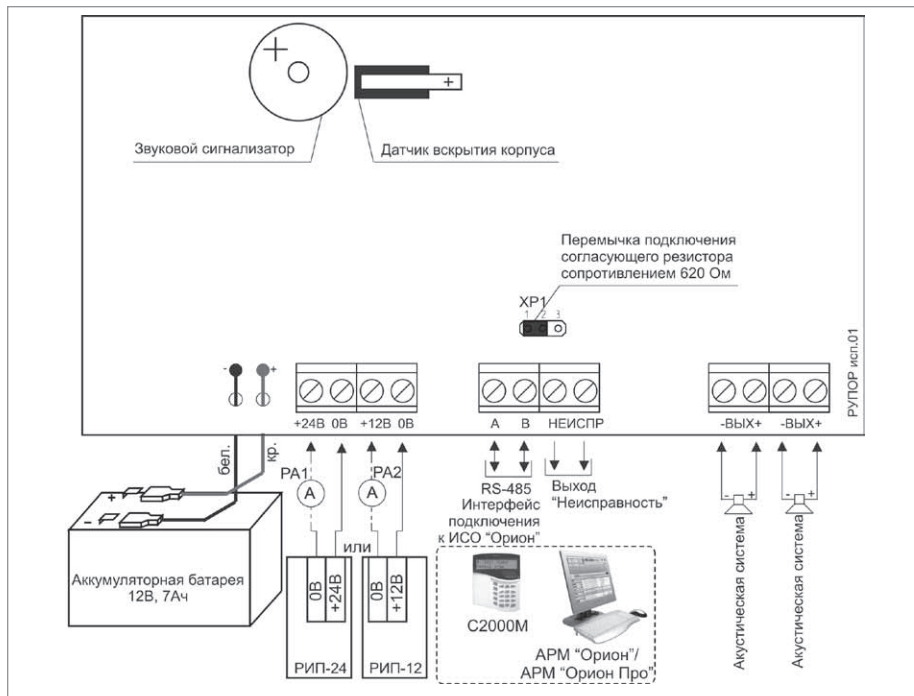
- к клеммам «АКК» заряженный аккумулятор (из спецификации проектной документации),
- к клеммам «+24В» и «0В» цепи питания в соответствии с рекомендациями параграфа «Подключение источников питания постоянного тока» (стр. 37). используйте проверенный источник питания постоянного тока напряжением 24 В,

- к клеммам «+12В» и «0В» цепи питания в соответствии с рекомендациями параграфа «Подключение источников питания постоянного тока» (стр. 37). Используйте проверенный источник питания постоянного тока напряжением 12 В.
- 3.5. Подайте напряжение питания на прибор и измерьте его значение мультиметром на клеммах «+24В» и «0В» или «+12» и «0В». Измеренное значение напряжения должно соответствовать данным п.1.
- 3.6. После подачи питания в течение 3 с органы индикации должны перейти в следующие режимы:
- световые индикаторы «Авария» и «Выход» на лицевой панели выключены,
 - световой индикатор «Неисправность» на лицевой панели включен в прерывистом режиме,
 - встроенный звуковой сигнализатор включен в прерывистом режиме,
 - световой индикатор «Питание» на лицевой панели включен в непрерывном режиме,
 - световой индикатор «Резерв» на лицевой панели:
 - включен в непрерывном режиме при питании от источника напряжением +24В,
 - выключен при питании от источника напряжением +12В.
- 3.7. Выполните общие проверки в соответствии с методикой, приведенной в параграфе «Общие проверки для всех групп приборов» (стр. 39).
- 3.8. Проверка прибора в режиме «Диагностика»
- а) Переведите прибор в режим «Диагностика», выполнив три кратковременных и одно продолжительное нажатие на датчик вскрытия корпуса (тампер) при открытой крышке контроллера. Кратковременное нажатие – удержание тампера в состоянии «нажато» в течение от 0,1 до 0,5 с. Продолжительное нажатие – удержание тампера в состоянии «нажато» в течение не менее 1,5 с. Пауза между нажатиями – (0,1 – 1) с.
- б) В случае исправности прибора индикатор «Питание» на лицевой панели перейдет в прерывистый режим свечения с частотой 4 Гц, индикатор «Выход» включится в непрерывном режиме красным цветом, акустический модуль воспроизведет сигнал привлечения внимания.
- в) После окончания звукового сигнала прибор автоматически выйдет из режима «Диагностика».
- 3.9. По окончании проверки отключите от прибора внешние цепи, не предусмотренные проектной документацией, и выполните подключение в соответствии с проектом.

ПОРЯДОК УПРОЩЕННОЙ ИНДИВИДУАЛЬНОЙ ПРОВЕРКИ

1. Подключите требуемое по проектной документации:
- к клеммам «АКК» заряженный аккумулятор (из спецификации проектной документации),
 - к клеммам «+24В» и «0В» цепи питания в соответствии с рекомендациями параграфа «Подключение источников питания постоянного тока» (стр. 37). используйте проверенный источник питания постоянного тока напряжением 24 В,
 - к клеммам «+12В» и «0В» цепи питания в соответствии с рекомендациями параграфа «Подключение источников питания постоянного тока» (стр. 7). используйте проверенный источник питания постоянного тока напряжением 12 В.

2. Подайте напряжение питания на прибор.
3. После подачи питания в течение 3 с органы индикации должны перейти в следующие режимы:
 - световые индикаторы «Авария» и «Выход» на лицевой панели выключены,
 - световой индикатор «Неисправность» лицевой панели включен в прерывистом режиме,
 - встроенный звуковой сигнализатор включен в прерывистом режиме,
 - световой индикатор «Питание» лицевой панели включен в непрерывном режиме,
 - световой индикатор «Резерв» лицевой панели:
 - включен в непрерывном режиме при питании от источника напряжением +24В,
 - выключен при питании от источника напряжением +12В
4. При выполнении условий п.3. проверку можно считать законченной, а прибор работоспособным.



РА1, РА2 – амперметр (мультиметр, позволяющий измерить постоянный ток до 200 мА)

Рисунок 3. Схема внешних соединений прибора «Рупор исп.01»

КОМПЛЕКС ТЕХНИЧЕСКИХ СРЕДСТВ ОБЕСПЕЧЕНИЯ СВЯЗИ С ПОМЕЩЕНИЕМ ПОЖАРНОГО ПОСТА-ДИСПЕТЧЕРСКОЙ «РУПОР ДИСПЕТЧЕР»

В состав комплекса входит следующее оборудование:

- пульт контроля и управления охранно-пожарный «С2000М» (опционально);
- блок индикации «С2000-БИ SMD» (опционально);
- прибор приемно-контрольный охранно-пожарный (ППКОП) «Сигнал-20П SMD» или «Сигнал 20М»;
- базовый блок переговорного устройства «Рупор-ДБ» в составе вызывной панели и коммутационного модуля;
- абонентский блок переговорного устройства «Рупор-ДТ».

При установке, подключении и проверке блоков «Рупор-ДБ» и «Рупор-ДТ» необходимо руководствоваться положениями параграфов «Требования безопасности» и «Меры предосторожности» (стр. 7).

Программирование блоков «Рупор-ДБ» и «Рупор-ДТ» не требуется. Подключение и проверка выполняются в соответствии с проектной документацией и рекомендациями данного параграфа.

Установка модуля коммутационного из состава базового блока «Рупор-ДБ» выполняется в последовательности, изложенной в параграфе «Порядок установки приборов «С2000-2», «С2000 4», ... «УО-4С исп.02» (стр. 26).

Установка абонентского блока «Рупор-ДТ» и вызывной панели из состава базового блока «Рупор-ДБ» выполняется в последовательности, изложенной в настоящем параграфе.

Указания по установке, подключению и проверке приборов «С2000М», «С2000-БИ SMD», «Сигнал 20П SMD», «Сигнал 20М» изложены в параграфах, посвященных этим приборам.

ПОРЯДОК УСТАНОВКИ ВЫЗЫВНОЙ ПАНЕЛИ БАЗОВОГО БЛОКА «РУПОР-ДБ»

1. Преодолевая сопротивление защелки, снимите с вызывной панели базового блока по направлению вниз кронштейн крепления.
2. Двумя саморезами из комплекта поставки закрепите кронштейн на деревянной или гипсокартонной поверхности (см. рис. 4).
3. Навесьте на кронштейн вызывную панель базового блока.

ПОРЯДОК УСТАНОВКИ АБОНЕНТСКОГО БЛОКА «РУПОР-ДТ»

1. Снимите с абонентского блока по направлению вниз кронштейн крепления.
2. Двумя саморезами из комплекта поставки закрепите кронштейн на деревянной или гипсокартонной поверхности (рис. 5).
3. Навесьте на кронштейн абонентский блок.

ПОРЯДОК ИНДИВИДУАЛЬНОЙ ПРОВЕРКИ

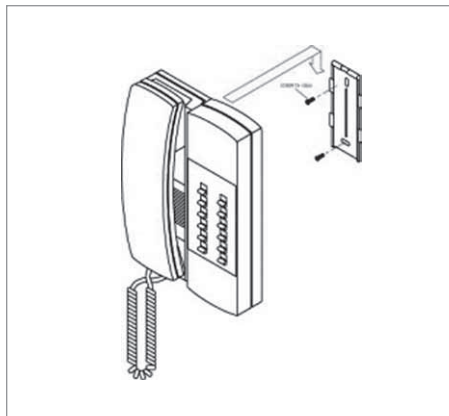


Рисунок 4. Установка вызывной панели базового блока «Рупор-ДБ»

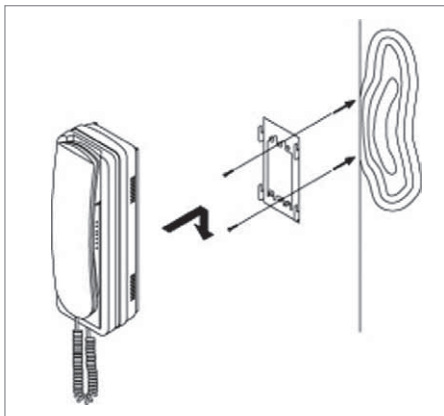


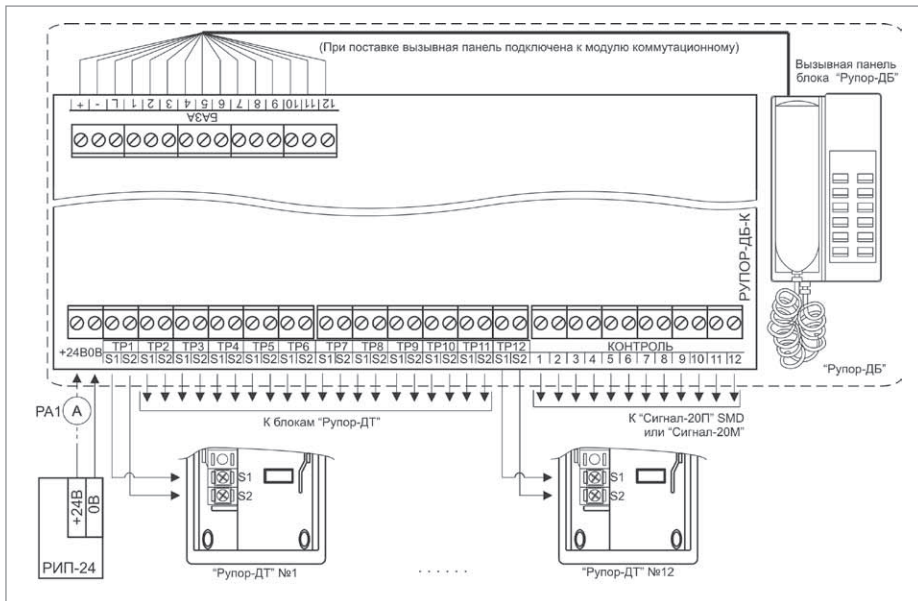
Рисунок 5. Установка абонентского блока «Рупор-ДТ»

1. Подключение абонентских блоков «Рупор-ДТ» и ППКОП к базовому блоку «Рупор-ДБ»
 - 1.1. Подключение и проверка проводится в климатических условиях, удовлетворяющих параметрам эксплуатации блоков

Напряжение питания	
Базовый блок «Рупор-ДБ»	от 20 до 28 В
Ток потребления	
Базовый блок «Рупор-ДБ»	не более 200 мА
Диапазон рабочих температур	от +1 до +55 °С
Относительная влажность воздуха	до 80% при +25 °С

- 1.2. Перед подключением осмотрите печатную плату коммутационного модуля и элементы конструкции на наличие явных механических повреждений.
- 1.3. Подключите приборы комплекса «Рупор-Диспетчер» в соответствии с проектной документацией и схемой на рис. 6.
- 1.4. В состоянии поставки вызывная панель базового блока «Рупор-ДБ» уже подключена к клеммной колодке «База» модуля коммутационного.
- 1.5. К клеммам «1»...«12» колодки «Контроль» подключите клеммы «-ШС» прибора «Сигнал-20М»/«Сигнал-20П» SMD. Обратите внимание, что клеммы «ШС+» ППКОП остаются незадействованными!
- 1.6. Подключите источник питания к клеммам «+24В» и «0В» в соответствии с рекомендациями параграфа «Подключение источников питания постоянного тока» (стр. 37). Используйте проверенный источник питания постоянного тока напряжением 24 В (из спецификации проектной документации).
- 1.7. Если ППКОП и базовый блок «Рупор-ДБ» питаются от разных источников, объедините их цепи «0 В».

2. Проверка комплекса
 - 2.1. Подайте напряжение питания на блок «Рупор-ДБ» и измерьте его значение мультиметром на клеммах «+24В» и «0В». Измеренное значение напряжения должно соответствовать данным п.1.1.
 - 2.2. Подключите в разрыв цепи питания миллиамперметр (мультиметр в режиме измерения постоянного тока) и измерьте значение тока потребления. Измеренное значение тока должно соответствовать данным п.1.1.
 - 2.3. Снимите трубку абонентского блока. На базовом блоке должен зазвучать мелодичный сигнал вызова. При этом должен светиться светодиод кнопки, соответствующей абонентскому блоку.
 - 2.4. Положите трубку абонентского блока. Звуковой сигнал вызова должен прекратиться. Светодиод должен погаснуть.
 - 2.5. Снимите трубку базового блока. Нажмите на кнопку, соответствующую абонентскому блоку. На абонентском блоке должен зазвучать однотонный сигнал вызова. Положите трубку базового блока.
 - 2.6. Повторите действия пп.2.3 – 2.5 для всех абонентских блоков.
 - 2.7. При выполнении условий п.2. проверку можно считать законченной, а блоки «Рупор ДБ» и «Рупор-ДТ» работоспособными.



РА1 – амперметр (мультиметр, позволяющий измерить постоянный ток до 200 мА)

Рисунок 6. Схема внешних соединений комплекса «Рупор-Диспетчер»

ПРИБОРЫ УПРАВЛЕНИЯ ПОЖАРОТУШЕНИЕМ



В предыдущих разделах были рассмотрены общие принципы монтажа, подключения и проверки, относящиеся ко всем приборам ИСО «Орион». В данном разделе приведены дополнительные особенности, характерные только для приборов управления пожаротушением:

- прибор приемно-контрольный и управления автоматическими средствами пожаротушения и оповещателями «С2000-АСПТ»,
- блок индикации системы пожаротушения «С2000-ПТ»,
- прибор пожарный управления «Поток-3Н»,
- блок индикации системы пожаротушения «С2000-БИ исп.01»,
- блок индикации и управления «Поток-БКИ».

ПРИБОР ПРИЕМНО-КОНТРОЛЬНЫЙ И УПРАВЛЕНИЯ АВТОМАТИЧЕСКИМИ СРЕДСТВАМИ ПОЖАРОТУШЕНИЯ И ОПОВЕЩАТЕЛЯМИ «С2000-АСПТ»

При монтаже, подключении и проверке прибора «С2000-АСПТ» необходимо руководствоваться положениями параграфов «Требования безопасности» и «Меры предосторожности» (стр. 7).

Установка прибора «С2000-АСПТ» выполняется в последовательности, изложенной в параграфе «Порядок установки приборов «С2000-АСПТ», «Поток-3Н», «Рупор». (стр. 31).

Если до монтажа прибор не был запрограммирован (имеет заводские установки), выполните полную индивидуальную проверку до подключения прибора по проектной документации.

Если программирование прибора было выполнено до монтажа, выполните упрощенную индивидуальную проверку.

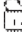



ПОРЯДОК ПОЛНОЙ ИНДИВИДУАЛЬНОЙ ПРОВЕРКИ



1. Проверка проводится в климатических условиях, удовлетворяющих параметрам эксплуатации прибора:

Напряжение питания	
от основного источника	от 187 до 242 В
от резервного источника	2 аккумуляторные батареи 12 В, 4,5 А*ч


Время технической готовности	не более 3 с
Диапазон рабочих температур	
при размещении АКБ внутри прибора	от 0 до +50 °С
при размещении АКБ отдельно от прибора	от минус 30 до +55 °С
Относительная влажность воздуха	до 98% при +25 °С

2. Последовательность проверки:


- 2.1. Осмотрите печатную плату и элементы конструкции на наличие явных механических повреждений.
- 2.2. Проверьте номинал предохранителя. Значение максимального тока должно быть 0,5 А.
- 2.3. Подключите прибор по схеме, приведенной на рис. 1
- 2.4. Подключите к клеммам «А1» и «В1» линии интерфейса RS-485 от пульта «С2000М» в соответствии с рекомендациями параграфа «Подключение линий интерфейса RS-485» (стр. 36). Если в системе прибор используется в автономном режиме, то линии интерфейса не подключаются.
- 2.5. Отвинтите прижимную планку аккумуляторной батареи, установите исправные АКБ (12 В, 4,5 Ач) в корпус прибора, привинтите прижимную планку на место (АКБ не входят в комплект поставки, поставляются отдельно).
- 2.6. Подключите аккумуляторную батарею. Установите предохранитель F1. Включите прибор в сеть.
- 2.7. Выполните проверку связи по интерфейсу RS-485 в соответствии с методикой, изложенной в параграфе «Общие индивидуальные проверки» (стр. 39). Если в системе прибор используется в автономном режиме, то проверка связи по интерфейсу RS-485 не проводится.
- 2.8. Переведите замок блокировки в положение . Если прибор находится в каком-либо из тревожных режимов, нажатием на кнопки  «Сброс пожара» или  «Сброс тушения», расположенные на лицевой панели прибора, переведите его в дежурный режим. Если индикатор «Автоматика отключена» включен, выключите его нажатием кнопки «Автоматика». Индикатор HL8 должен выключиться.
- 2.9. Проверка в режиме «Тест»
 - 2.9.1. Переведите прибор в режим «Тест», нажав на кнопку  «Тест» на лицевой панели.
 - 2.9.2. Нажмите последовательно на кнопки выходов: «Сирена», «Табло», «Вых. пожар», «Вых. неисправ.».
 - 2.9.3. Состояние выхода отображается на соответствующем индикаторе: если выход активен (замкнут) – индикатор включен; если выход неактивен (разомкнут) – индикатор выключен. Переключение состояния выходов СО1, СО2, СО3, «Пожар», «Неисправность», «NC-NO-C» осуществляется повторным нажатием на кнопку, относящуюся к выбранному выходу. Время включения выхода «Сирена» ограничено 3 с. Выходы СО1 и СО2 включаются одновременно в прерывистом режиме.
- 2.10. Проверка функционирования электронного ключа сброса питания ШС осуществляется при нажатии любой из кнопок: «Шлейф 1», «Шлейф 2», «Шлейф 3». При этом на клеммах «+1-», «+2-», «+3-» на 3 секунды отключается напряжение.

- 2.11. Выход из режима «Тест» осуществляется повторным нажатием кнопки  «Тест», либо нажатием на кнопку  «Сброс тушения», либо автоматически через 30 с после последнего нажатия.
- 2.12. Если в системе прибор используется в автономном режиме, то дальнейшая проверка проводится без использования пульта «2000М» («С2000»).
- 2.13. Нажмите и удерживайте кнопку S1. Индикатор HL1 должен выключиться на 3 с, индикатор «Шлейф 2» на лицевой панели должен прерывисто включиться красным цветом, а на индикаторе пульта «С2000М» отобразится сообщение «СРАБОТКА ДАТЧИКА 127/002». Через 2 с после того, как индикатор HL1 вновь включится, прибор должен перейти в режим «Внимание», а на индикаторе пульта «С2000М» отобразится сообщение «ВНИМАНИЕ 127/002». Индикатор HL4 включится.
- 2.14. Отпустите кнопку S1 и нажмите на кнопку S2. Индикатор «Шлейф 2» на лицевой панели должен прерывисто включиться, а на индикаторе пульта «С2000М» отобразятся сообщения «СРАБОТКА ДАТЧИКА 127/003» и «ВНИМАНИЕ 127/003». Отпустите кнопку S2.
- 2.15. Через 2 с прибор перейдет в режим «Пожар», на индикаторе пульта «С2000М» отобразится сообщение «ПОЖАР 127/010». Индикатор HL3 включится непрерывно, а индикатор HL9 — прерывисто.
- 2.16. Нажмите на кнопку «Автоматика» на лицевой панели прибора. Включится режим автоматического запуска, и прибор перейдет в режим «Задержка запуска». На индикаторе пульта «С2000М» отобразятся сообщения: «АВТОМАТИКА ВКЛ. 127/009», «ЗАДЕРЖКА ЗАПУСКА 127/010». Индикатор HL8 выключится, а HL6 включится в прерывистом режиме.
- 2.17. Замкните цепь «+4-». Прибор перейдет в режим «Блокировка пуска», на индикаторе пульта «С2000М» отобразятся сообщения «КОРОТКОЕ ЗАМЫКАН. 127/004», «БЛОКИР. ПУСКА 127/010», «АВТОМАТИКА ВЫКЛ. 127/009». Индикаторы HL2, HL8 выключатся.
- 2.18. Восстановите цепь «+4-». На индикаторе пульта «С2000М» отобразится сообщение «ВОССТ. ТЕХНОЛ. ШС 127/004», и через 3 с индикатор HL2 включится.
- 2.19. Повторно включите режим автоматического запуска, нажав на кнопку «Автоматика» на лицевой панели. Прибор вновь перейдет в режим «Задержка запуска». На индикаторе пульта «С2000М» отобразятся сообщения: «АВТОМАТИКА ВКЛ. 127/009», «ЗАДЕРЖКА ЗАПУСКА 127/010». Через 30 с прибор перейдет в режим «Запуск», включится индикатор HL5 и выключится режим автоматического запуска. На индикаторе пульта «С2000М» отобразятся сообщения: «ПУСК АУП 127/010», «АВТОМАТИКА ВЫКЛ. 127/009». Индикатор HL6 выключится, а HL7 включится в прерывистом режиме.
- 2.20. Через 15 с выключится индикатор HL5, на индикаторе пульта «С2000М» отобразится сообщение «НЕУДАЧНЫЙ ПУСК 127/010».
- 2.21. Нажмите на кнопку «Сброс тушения», затем - на кнопку «Сброс пожара». Прибор перейдет в дежурный режим. На индикаторе пульта «С2000М» отобразятся сообщения: «ОТМЕНА ПУСКА 127/010», «СБРОС ТРЕВОГИ ШС 127/002», «СБРОС ТРЕВОГИ ШС 127/003», «ВЗЯТ ШС 127/010», «ВЗЯТ ШС 127/002», «ВЗЯТ ШС 127/003».
- 2.22. Отключите прибор от сети (снимите держатель с предохранителем F1). В течение 1 минуты прибор должен перейти в режим «Резерв». При

переходе в режим «Резерв» индикатор HL2 выключится, а на индикаторе пульта «С2000М» отобразится сообщение «АВАРИЯ 220 В 127/007».

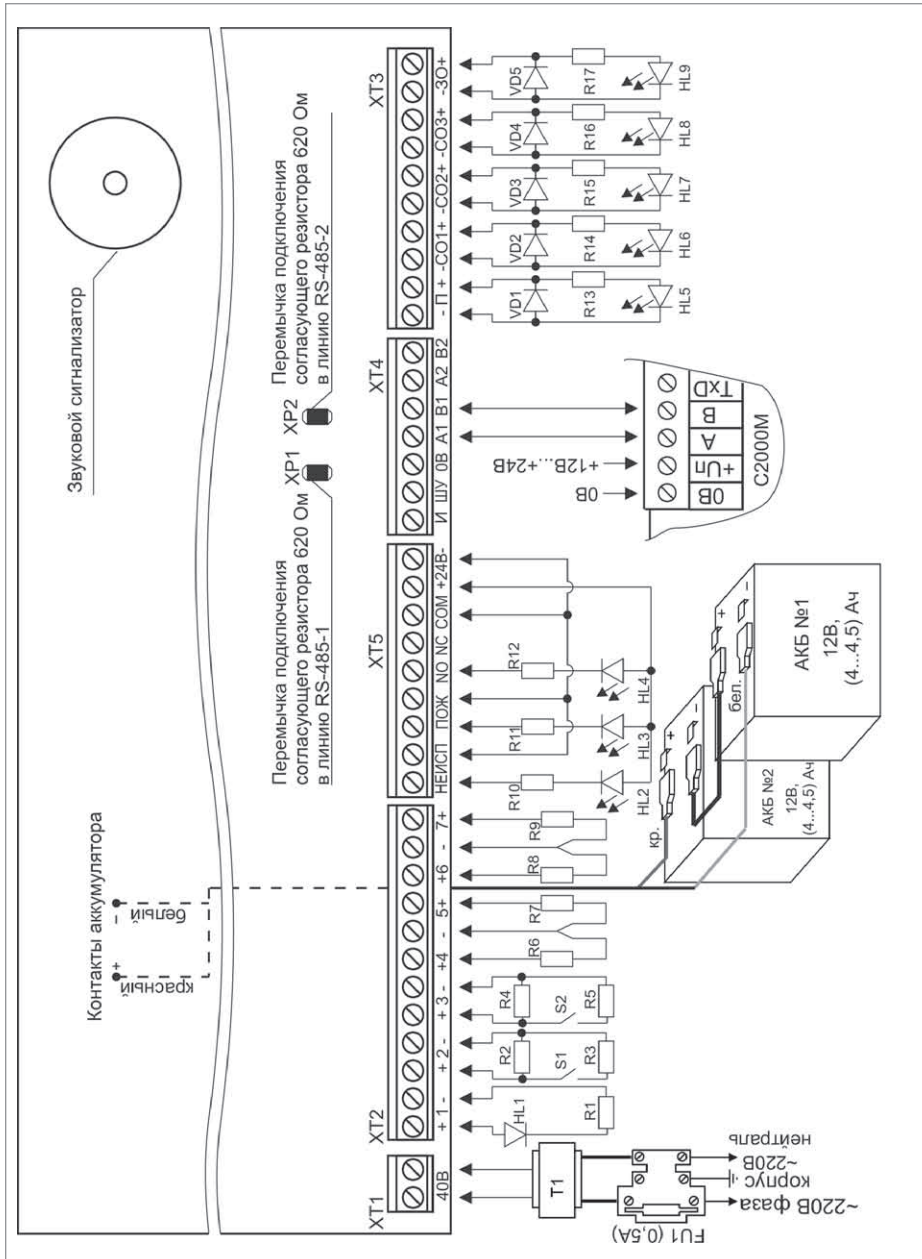
- 2.23. Восстановите сетевое питание прибора. Прибор должен вернуться в дежурный режим, на индикаторе пульта «С2000М» отобразится сообщение «ВОССТ. 220 В 127/007».
- 2.24. Отключите красный провод от аккумуляторной батареи. В течение 15 минут прибор должен перейти в режим «Авария резерва». Индикатор HL2 выключится, а на индикаторе пульта «С2000М» отобразится сообщение «АВАРИЯ БАТАРЕИ 127/008».
- 2.25. Подключите красный провод к аккумуляторной батарее. Подождите 15 минут или нажмите кнопку «Сброс пожара». Прибор должен вернуться в дежурный режим, на индикаторе пульта «С2000М» отобразится сообщение «ВОССТ. БАТАРЕИ 127/008».
- 2.26. Отключите аккумуляторную батарею. Отключите сетевое питание прибора.
- 2.27. Закройте крышку прибора. Переведите замок блокировки в положение .
- 2.28. По окончании проверки отключите от прибора внешние цепи, не предусмотренные проектной документацией, и выполните подключение линий в соответствии с проектом и пользуясь справочной информацией этого параграфа.

ПОРЯДОК УПРОЩЕННОЙ ИНДИВИДУАЛЬНОЙ ПРОВЕРКИ

1. Отвинтите прижимную планку аккумуляторной батареи, установите исправные АКБ (12 В, 4,5 Ач) в корпус прибора, привинтите прижимную планку на место (АКБ не входят в комплект поставки, поставляются отдельно).
2. Подключите аккумуляторные батареи. Включите прибор в сеть.
3. После подачи сетевого напряжения индикатор  «Питание» должен перейти в режим непрерывного свечения зеленым цветом.
4. При выполнении условий п.3. проверку можно считать законченной, а прибор работоспособным.

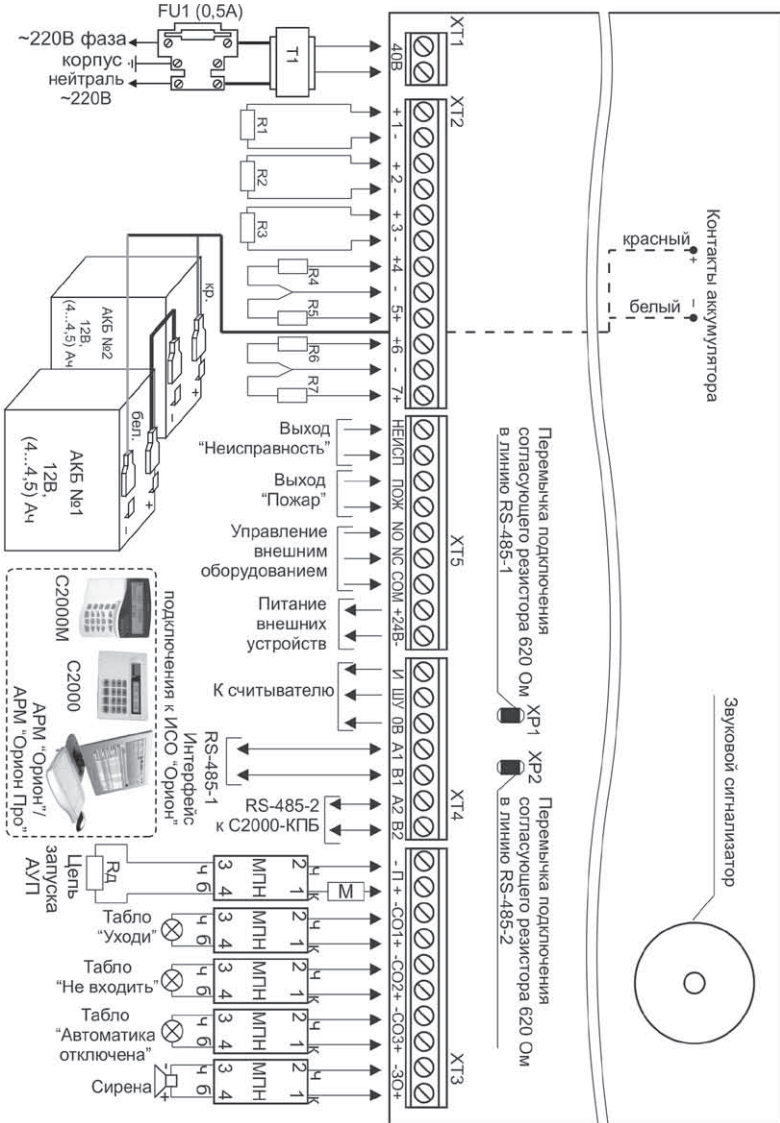
СПРАВОЧНАЯ ИНФОРМАЦИЯ

1. Схема внешних соединений прибора С2000-АСПТ приведена на рис.2. Если какая-либо из цепей «+1-»... «+7-» не используется, то необходимо подключить к ее контактам оконечный резистор: 4,7 кОм, 0,5 Вт из комплекта поставки.
2. Не допускается нагружать выходы на номинальную нагрузку без подключенных аккумуляторных батарей!
3. Модули подключения нагрузки (МПН) устанавливайте в непосредственной близости к оповещателю.
4. Если какой-либо из выходов не используется, к его клеммам необходимо подключить модуль подключения нагрузки (МПН), белый (4) и черный (3) проводники которого нагрузить резистором (5,6...10) кОм, 0,5 Вт.
5. Несколько исполнительных устройств подключаются к одному выходу прибора по схеме, приведенной на рис. 3.



R1, R3, R5 – резистор сопротивлением 3,3 кОм-0,25 Вт±5% VD1...VD5 – диод 1N4148 (КД521А)
R2, R4, R6...R17 – резистор сопротивлением 4,7 кОм-0,25 Вт±5% HL1...HL9 – Светодиод АЛ307 или аналогичный

Рисунок 1. Схема подключения прибора «С2000-АСПТ» при общей проверке



R1...R7 – резистор сопротивлением 4,7 кОм-- 0,25 Вт±5% из комплекта поставки
МПН – модуль подключения нагрузки
Модуль подключения нагрузки (МПН)

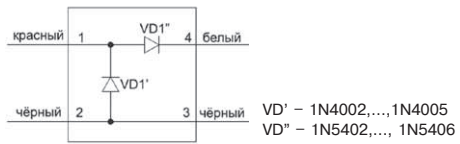


Рисунок 2. Схема внешних соединений прибора «С2000-АСПТ»

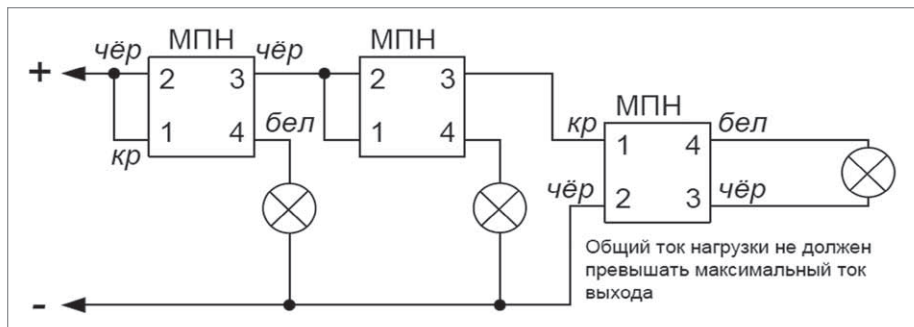


Рисунок 3. Схема подключения нескольких световых табло или сирен к одному выходу прибора

БЛОК ИНДИКАЦИИ СИСТЕМЫ ПОЖАРОТУШЕНИЯ «С2000-ПТ»

При монтаже, подключении и проверке блока «С2000-ПТ» необходимо руководствоваться положениями параграфов «Требования безопасности» и «Меры предосторожности» (стр. 7).

Установка блока «С2000-ПТ» выполняется в последовательности, изложенной в параграфе «Порядок установки приборов «С2000-БИ SMD», «С2000-БКИ», «С2000-БИ исп.01», «С2000-ПТ», «Поток-БКИ» (стр. 18).

Если до установки блока было проведено его программирование, выполните подключение в соответствии с проектной документацией и упрощенную индивидуальную проверку.

Если до установки блока не было проведено его программирование, выполните полную индивидуальную проверку.

ПОРЯДОК ПОЛНОЙ ИНДИВИДУАЛЬНОЙ ПРОВЕРКИ БЛОКА

1. Подключение и проверка проводятся в климатических условиях, удовлетворяющих параметрам эксплуатации блока:
2. Подключение соединительных линий выполняйте в соответствии с проектной документацией и схемой на рис.4.
3. Последовательность проверки

Напряжение питания	от 10,2 до 28,4 В
Потребляемый ток	
в тревожном режиме	не более 250 мА при питании от источника +12 В
	не более 130 мА при питании от источника +24 В
в дежурном режиме	не более 30 мА при питании от источника +12 В
	не более 20 мА при питании от источника +24 В
Время технической готовности	не более 2 с
Диапазон рабочих температур	от минус 30 до +50 °С
Относительная влажность воздуха	до 98% при +25 °С

- 3.1. Перед подключением осмотрите печатную плату и элементы конструкции на наличие явных механических повреждений.
- 3.2. Подключите к клеммам «RS-485А» и «RS-485В» линии интерфейса RS-485 в соответствии с рекомендациями параграфа «Подключение линий интерфейса RS-485» (стр. 36).
- 3.3. Подключите к клеммам «0В», «Инд», «ТМ» считыватель ключей Touch Memo, если он предусмотрен в проектной документации.
- 3.4. Подключите к контактам «+Упитание» и «0В» источник питания в соответствии с рекомендациями параграфа «Подключение источников питания постоянного тока» (стр. 37).
- 3.5. Используйте проверенный источник питания постоянного тока напряжением 12 В или 24 В (из спецификации проектной документации).
- 3.6. Подайте напряжение питания на блок и измерьте его значение мультиметром на клеммах «+Упитание» и «0В». Измеренное значение напряжения должно соответствовать данным п.1.
- 3.7. Проверка блока включает в себя общие проверки (проверку наличия электропитания, проверку связи по интерфейсу RS-485, проверку тока потребления) и проверку в режиме «Диагностика».
- 3.8. Выполните общие проверки блока в соответствии с методиками, приведенными в параграфе «Общие проверки для всех групп приборов» (стр. 39).

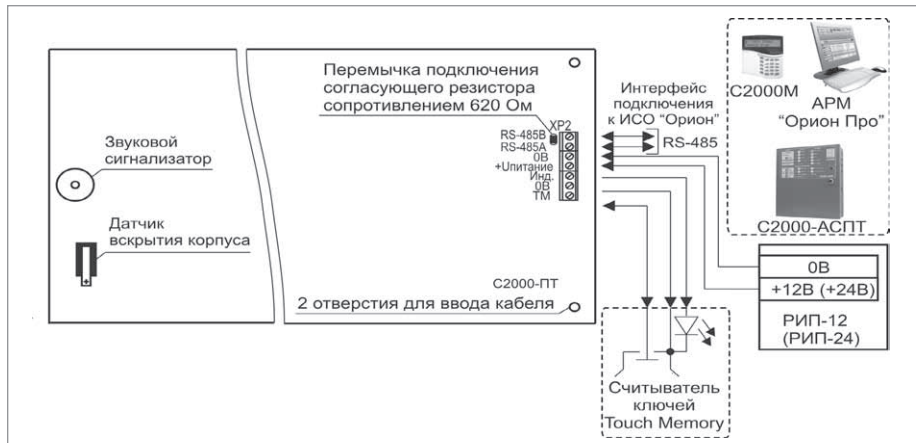



Рисунок 4. Схема внешних соединений блока «С2000-ПТ»


3.9. Проверка блока в режиме «Диагностика»

3.9.1. Переведите блок в режим «Диагностика», выполнив три кратковременных и одно продолжительное нажатие на кнопку «Сброс»  на лицевой панели. Кратковременное нажатие - удержание кнопки в состоянии «нажато» в течение от 0,1 до 0,5 с. Продолжительное нажатие - удержание кнопки в состоянии «нажато» в течение не менее 1,5 с. Пауза между нажатиями составляет (0,2 - 1) с.

3.9.2. В случае исправности блока индикаторы включаются в следующей последовательности:

- а) столбцы индикаторов «1» - «10» поочередно включаются зеленым цветом, затем красным. Индикаторы «Пожар», «Внимание», «Шлейф», «Выход», «Питание», «Связь», «Взлом» включаются красным цветом;
- б) строки индикаторов «1» - «10» поочередно включаются зеленым цветом, затем красным, затем поочередно включаются индикаторы «Пожар», «Внимание», «Шлейф», «Выход», «Питание», «Связь», «Взлом»;
- в) включаются индикаторы «1» - «10» и индикаторы «Работа», «Пожар», «Связь» и «Выход». Индикаторы «1» - «10» горят красным цветом;
- г) включаются индикаторы «1» - «10» и индикаторы «Внимание», «Шлейф», «Питание» и «Взлом». Индикаторы «1» - «10» горят зеленым цветом;
- д) индикаторы включаются в соответствии с п.3.9.2 в), затем в соответствии с п.3.9.2 г);
- е) мигают индикаторы «Пожар», «Связь», «Выход».

3.9.3. При нажатии на кнопки «Автоматика» или «Тушение», расположенные на лицевой панели блока, мигает соответствующий светодиод

3.9.4. Выключение режима «Диагностика» происходит после нажатия на кнопку  «Сброс» на лицевой панели блока или автоматически через 10 с после нажатия на кнопку «Автоматика» или «Тушение».

3.9.5. По окончании проверки отключите от блока внешние устройства, не соответствующие проектной документации.

ПОРЯДОК УПРОЩЕННОЙ ИНДИВИДУАЛЬНОЙ ПРОВЕРКИ

1. Выполните упрощенную индивидуальную проверку по методике, приведенной в параграфе «Упрощенная индивидуальная проверка» (стр. 42).

ПРИБОР ПОЖАРНЫЙ УПРАВЛЕНИЯ «ПОТОК-3Н»

При монтаже, подключении и проверке прибора «Поток-3Н» необходимо руководствоваться положениями параграфов «Требования безопасности» и «Меры предосторожности» (стр. 7).

Установка прибора «Поток-3Н» выполняется в последовательности, изложенной в параграфе «Порядок установки приборов «С2000-АСПТ», «Поток-3Н», «Рупор» (стр. 31).

Если до монтажа прибор не был запрограммирован (имеет заводские установки), выполните полную индивидуальную проверку до подключения прибора по проектной документации.

Если программирование прибора было выполнено до монтажа, выполните упрощенную индивидуальную проверку.

ПОРЯДОК ПОЛНОЙ ИНДИВИДУАЛЬНОЙ ПРОВЕРКИ

1. Проверка проводится в климатических условиях, удовлетворяющих параметрам эксплуатации прибора:

Напряжение питания	
от основного источника	от 187 до 242 В
от резервного источника	аккумуляторная батарея 12 В
Время технической готовности	не более 15 с
Диапазон рабочих температур	от 0 до +50 °С
Относительная влажность воздуха	до 98% при +25 °С

2. Порядок проверки прибора «Поток-3Н» версии 1.04 отличается от порядка проверки прибора «Поток-3Н» версии 1.05 в силу схемотехнических и конструктивных изменений прибора.
3. Последовательность проверки прибора «Поток-3Н» версии 1.04
 - 3.1. Осмотрите печатную плату и элементы конструкции на наличие явных механических повреждений.
 - 3.2. Проверьте номинал предохранителя FU1. Значение максимального тока должно быть 0,5 А.
 - 3.3. Подключите прибор по схеме, приведенной на рис. 5.
 - 3.4. Подключите к клемма «А1», «В1» линии интерфейса RS-485 от пульта «С2000М» в соответствии с рекомендациями раздела «Подключение линий интерфейса RS-485» (стр.36). Если в проекте прибор используется в автономном режиме, то линии интерфейса RS-485 не подключаются.
 - 3.5. Подключите к клеммам «0В» и «12 В» линию питания пульта «С2000М». Если в проекте прибор используется в автономном режиме, то клеммы «0В» и «12 В» остаются неподключенными.
 - 3.6. Подключите к клеммам «КЦ1»...«КЦ18» резисторы сопротивлением 4,7 кОм±5% 0,5 Вт (входят в комплект поставки).
 - 3.7. Подключите резисторы сопротивлением 1 кОм±5% 0,25 Вт из комплекта поставки к выходам «П1», «П2», «П3», «П4».
 - 3.8. Отвинтите прижимную планку аккумуляторной батареи, установите исправную АКБ (12 В, 7 Ач) в корпус прибора, привинтите прижимную планку на место (АКБ не входит в комплект поставки, поставляются отдельно).

- 3.9. Подключите аккумуляторную батарею. Установите предохранитель FU1.
- 3.10. Включите прибор в сеть.
- 3.11. Выполните проверку связи по интерфейсу RS-485 в соответствии с методикой, изложенной в параграфе «Общие индивидуальные проверки» (стр. 39). Если в проекте прибор используется в автономном режиме, то проверка связи по интерфейсу RS-485 не проводится.
- 3.12. Переведите электроконтактный замок в положение «Блокировка ВЫКЛ.»
- 3.13. Переведите прибор в режим «Тест» двойным нажатием за одну секунду на кнопку «Тест», расположенной на лицевой панели.
- 3.14. Индикаторы на лицевой панели прибора должны включиться.
- 3.15. Проконтролируйте все индикаторы «Неисправность», расположенные на внутренней плате прибора. Индикаторы должны быть включены.
- 3.16. Проверьте реле «Пожар», «Неисправность» и реле «NO-NC-COM» с помощью мультиметра, переведенного в режим измерения сопротивления или в режим прозвонки цепей. Значение сопротивления должно быть не более 100 Ом.
- 3.17. Нажмите на кнопку «Сброс» на лицевой панели для выхода из режима «Тест».
- 3.18. Отключите аккумуляторную батарею. Отключите сетевое питание прибора.
- 3.19. По окончании проверки отключите от прибора внешние цепи, не предусмотренные проектной документацией, и выполните подключение линий в соответствии с проектом и пользуясь справочной информацией этого параграфа.
4. Последовательность проверки прибора «Поток-3Н» версии 1.05
 - 4.1. Выполните операции пп.3.1...3.9.
 - 4.2. Нажмите на датчик вскрытия корпуса, расположенный на плате индикации, и, удерживая его, включите прибор в сеть.
Примечание: Если в ходе проверки индикатор «Работа», расположенный на лицевой панели, включится в прерывистом режиме, следует отправить прибор в ремонт, указав причину (Не прошел заводское тестирование). Если индикатор «Работа» не включился, а индикатор «ПИТ», расположенный на внутренней плате, включился в прерывистом режиме, проверьте напряжение питания прибора с помощью мультиметра. Значение напряжения должно находиться в диапазоне от 187 до 242 В, 50 Гц.
 - 4.3. Выполните проверку связи по интерфейсу RS-485 в соответствии с методикой, изложенной в параграфе «Общие индивидуальные проверки» (стр. 39).
 - 4.4. В случае исправности прибора, при заряженной АКБ и правильном отключении внешних цепей индикаторы «Работа» и «Автоматика отключена» на лицевой панели включатся в режиме непрерывного свечения зеленым и желтым цветом, соответственно. Индикаторы «Неисправность» на лицевой панели и на внутренней плате будут отключены, а в списке сообщений, отправленных прибором пульту, не будет сообщений о неисправностях.
 - 4.5. Примечание: буфер прибора может содержать сообщения о зафиксированных ранее неисправностях. Для исключения их воздействия рекомендуется перезапустить прибор с помощью пульта «С2000М». Для этого:

a)	Нажмите клавишу «PRG» на пульте «С2000М».	
b)	Введите пароль с клавиатуры пульта «С2000М» и нажмите ENTER. Значение пароля – 123456, если пульт имеет заводские установки. Если пароль был изменен при программировании пульта, то введите присвоенное значение.	<div style="border: 1px solid gray; padding: 5px; background-color: #f0f0f0;"> ПАРОЛЬ: _ </div>
c)	Выберите в меню пульта пункт КОНФИГУРАЦИИ с помощью клавиш ◀ и ▶, и нажмите ENTER, или нажмите кнопку 4 для быстрого перехода к команде.	<div style="border: 1px solid gray; padding: 5px; background-color: #f0f0f0;"> ▲ 4 КОНФИГУРАЦИИ ▼ </div>
d)	Выберите в меню КОНФИГУРАЦИИ строку СБРОС ПРИБОР с помощью клавиш ◀ и ▶, и нажмите ENTER, или нажмите кнопку 3 для быстрого перехода к команде.	<div style="border: 1px solid gray; padding: 5px; background-color: #f0f0f0;"> ▲ 43 СБРОС ПРИБОР ▼ </div>
e)	С помощью клавиатуры введите в поле «Адрес» значение 127 или выберите нужное значение с помощью клавиш ◀ и ▶, и нажмите ENTER	<div style="border: 1px solid gray; padding: 5px; background-color: #f0f0f0;"> АДРЕС: _ </div>

- 4.6. Переведите прибор в режим тестирования, набрав кодовую комбинацию на датчике вскрытия корпуса. Кодовая комбинация: 3 коротких нажатия (менее 0,5 с) – 1 длинное (более 1,5 с). Паузы между нажатиями должны быть не более 0,5 с.
- 4.7. В случае исправности прибора включаются все индикаторы на лицевой панели и внутренней плате прибора.
- 4.8. Выключение режима «Тест» происходит автоматически через 15 с.
- 4.9. Отключите прибор от сети. В течение нескольких секунд должны включиться индикаторы «Неисправность» (непрерывно) и «Неисправность аккумуля./сети» (0,5 с вкл. – 1,5 с отключен). На индикаторе пульта «С2000М» отобразится сообщение «АВАРИЯ 220 В 127/023».
- 4.10. Проверьте размыкание контактов реле «Неисправность» при помощи мультиметра, переведенного в режим измерения сопротивления или в режим прозвонки цепей. Сопротивление разомкнутых контактов должно быть не менее 10 МОм.
- 4.11. Включите прибор в сеть. Индикаторы «Неисправность» и «Неисправность аккумуля./сети» на лицевой панели должны отключиться, на индикаторе пульта «С2000М» отобразится сообщение «ВОССТ. 220 В 127/023».
- 4.12. При помощи мультиметра проверьте замыкание контактов реле «Неисправность». Сопротивление замкнутых контактов должно быть не более 100 Ом.
- 4.13. Отключите красный провод от «плюсовой» клеммы аккумулятора. В течение 250 с должны включиться индикаторы «Неисправность» (непрерывно) и «Неисправность аккумуля./сети» (2 раза по 0,25 с (пауза между вспышками 0,25 с) / 1,25 с – отключен). На индикаторе пульта «С2000М» отобразится сообщение «АВАРИЯ БАТАРЕИ 127/024».

- 4.14. Проверьте размыкание контактов реле «Неисправность» при помощи мультиметра, переведенного в режим измерения сопротивления или в режим прозвонки цепей. Сопротивление разомкнутых контактов должно быть не менее 10 МОм.
- 4.15. Подключите красный провод к «плюсовой» клемме аккумулятора. В течение 250 с должны отключиться индикаторы «Неисправность» и «Неисправность аккумуля./сети». На индикаторе пульта «С2000М» отобразится сообщение «ВОССТ. БАТАРЕИ 127/024».
- 4.16. При помощи мультиметра проверьте замыкание контактов реле «Неисправность». Сопротивление замкнутых контактов должно быть не более 100 Ом.
- 4.17. Отключите аккумуляторную батарею. Отключите сетевое питание прибора.
- 4.18. По окончании проверки отключите от прибора внешние цепи, не предусмотренные проектной документацией, и выполните подключение линий в соответствии с проектом и пользуясь справочной информацией этого параграфа.

ПОРЯДОК УПРОЩЕННОЙ ИНДИВИДУАЛЬНОЙ ПРОВЕРКИ

1. Отвинтите прижимную планку аккумуляторной батареи, установите исправные АКБ (12 В, 4,5 Ач) в корпус прибора, привинтите прижимную планку на место (АКБ не входят в комплект поставки, поставляются отдельно).
2. Подключите аккумуляторную батарею. Установите предохранитель FU1. Включите прибор в сеть.
3. После подачи сетевого напряжения индикатор «Работа» должен перейти в режим непрерывного свечения зеленым цветом.
4. При выполнении условий п.3. проверку можно считать законченной, а прибор работоспособным.

СПРАВОЧНАЯ ИНФОРМАЦИЯ

Схема внешних соединений прибора Поток-3Н приведена на рис.6

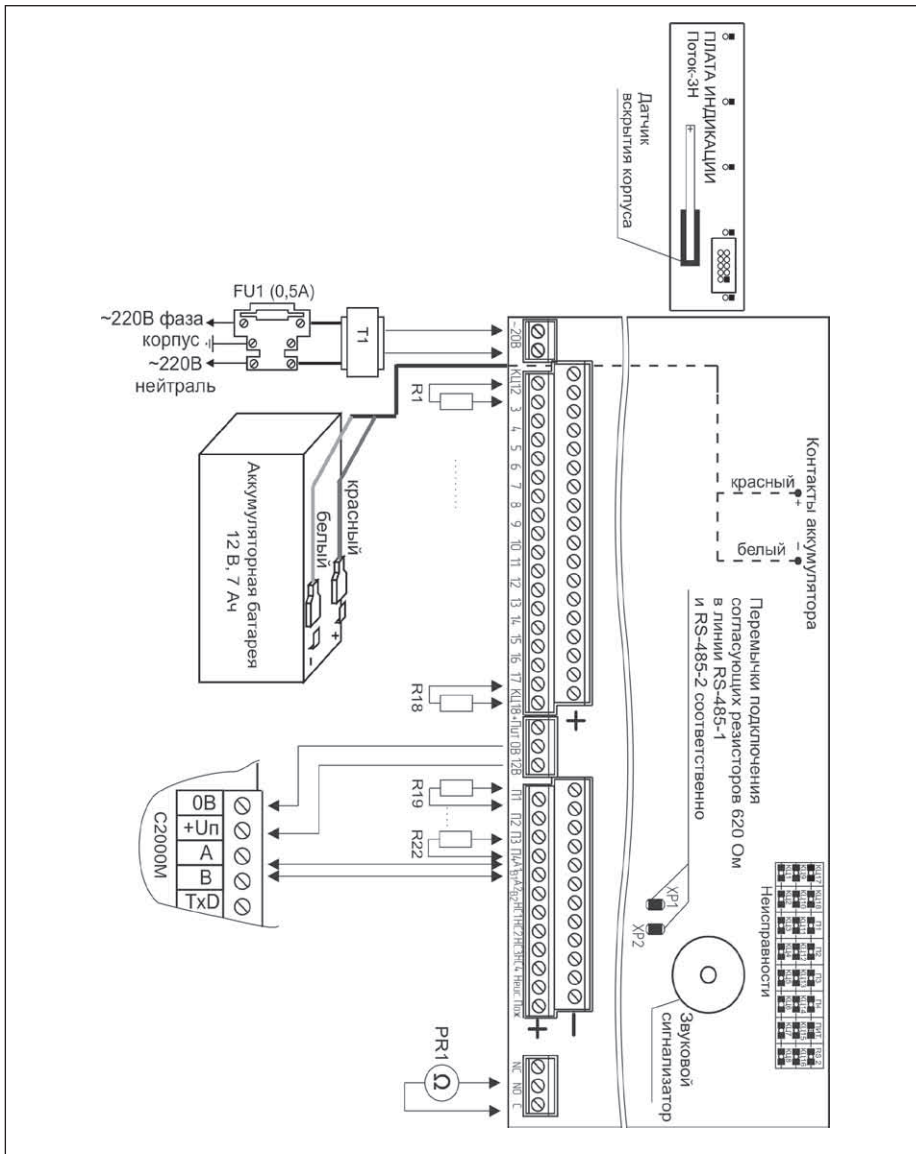
К клеммам «КЦ1»...«КЦ18» прибора подключите внешние цепи. Если КЦ не используется, то необходимо подключить к ее контактам оконечный резистор 4,7 кОм±5% 0,5 Вт из комплекта поставки.

К клеммам «П1»...«П3» подключите цепи управления ШКП. Если какая-либо цепь не используется, то необходимо подключить к ней резистор сопротивлением 1,0 кОм ± 5% 0,5 Вт из комплекта поставки.

К клеммам «П4» подключите электромагнитный клапан дренажной секции, цепь управления электродвигателем, ШКП или промежуточное реле. Если сопротивление подключаемой нагрузки менее 1 кОм, необходимо подключать ее через схему диодной развязки. Если выход «П4» не используется, к его клеммам должен быть подключен резистор сопротивлением 1,0 кОм ± 5% 0,25 Вт из комплекта поставки.

К клеммам «НС1»...«НС4» подключаются выносные индикаторы «Неисправность» соответствующего ШКП.

Закройте крышку прибора, переведите замок блокировки ручного управления в состояние «Выкл».



PR1 – мультиметр в режиме измерения сопротивления

R1...R18 – резистор сопротивлением 4,7 кОм±5% 0,5 Вт из комплекта поставки

R19...R22 – резистор сопротивлением 1,0 кОм ± 5% 0,25 Вт из комплекта поставки

Рисунок 5. Схема подключения прибора «Поток-3Н» при общей проверке

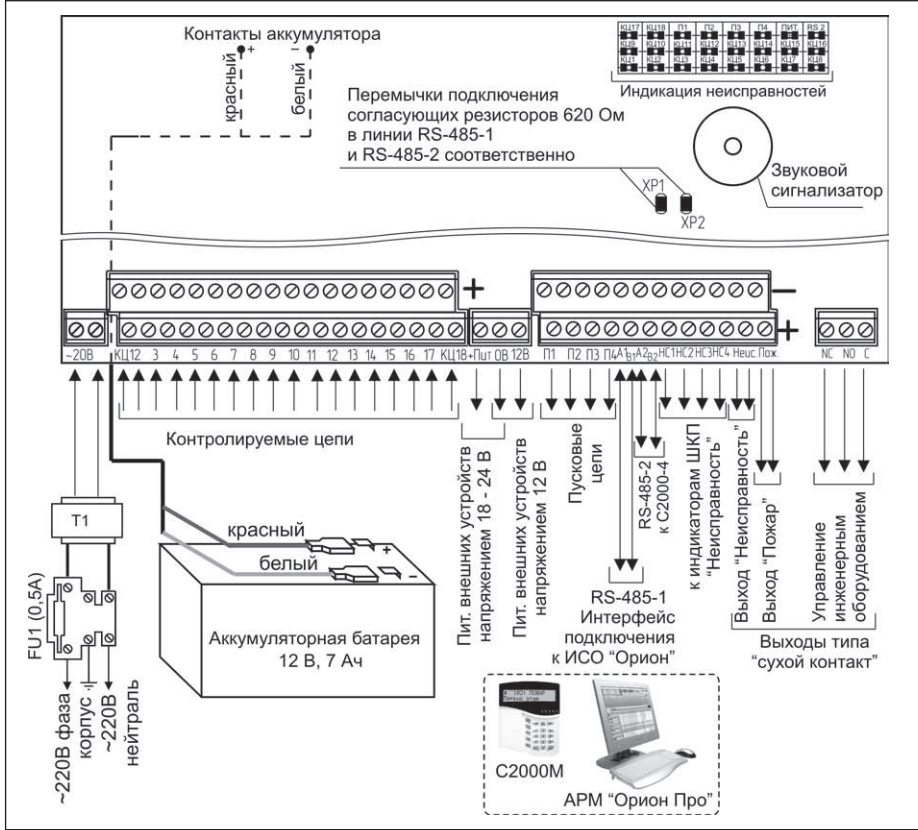


Рисунок 6. Схема внешних соединений прибора «Поток-3Н»

БЛОК ИНДИКАЦИИ СИСТЕМЫ ПОЖАРОТУШЕНИЯ «С2000-БИ исп.01»

При монтаже, подключении и проверке блока «С2000-БИ исп.01» необходимо руководствоваться положениями параграфов «Требования безопасности» и «Меры предосторожности» (стр. 7).

Установка блока «С2000-БИ исп.01» выполняется в последовательности, изложенной в параграфе «Порядок установки приборов «С2000-БИ SMD», «С2000-БКИ», «С2000-БИ исп.01», «С2000-ПТ», «Поток-БКИ» (стр. 18).

Если до установки блока было проведено его программирование, выполните подключение в соответствии с проектной документацией и упрощенную индивидуальную проверку.

Если до установки блока не было проведено его программирование, выполните полную индивидуальную проверку.

ПОРЯДОК ПОЛНОЙ ИНДИВИДУАЛЬНОЙ ПРОВЕРКИ БЛОКА

1. Подключение и проверка проводятся в климатических условиях, удовлетворяющих параметрам эксплуатации блока:

Напряжение питания	От 10,2 до 28,4
Потребляемый ток	
в тревожном режиме	не более 200 мА при питании от источника +12 В
	не более 100 мА при питании от источника +24 В
в дежурном режиме	не более 50 мА при питании от источника +12 В
	не более 50 мА при питании от источника +24 В
Время технической готовности	не более 2 с
Диапазон рабочих температур	от минус 30 до +50 °С
Относительная влажность воздуха	до 98% при +25 °С

2. Подключение соединительных линий выполняйте в соответствии с проектной документацией и схемой на рис. 7.
3. Последовательность проверки
 - 3.1. Перед подключением осмотрите печатную плату и элементы конструкции на наличие явных механических повреждений.
 - 3.2. Подключите к клеммам «RS-485А» и «RS-485В» линии интерфейса RS-485 в соответствии с рекомендациями параграфа «Подключение линий интерфейса RS-485» (стр. 36).
 - 3.3. Подключите к контактам «+Up» и «0В» источник питания в соответствии с рекомендациями параграфа «Подключение источников питания постоянного тока» (стр. 37).
 - 3.4. Используйте проверенный источник питания постоянного тока напряжением 12 В или 24 В (из спецификации проектной документации).
 - 3.5. Подайте напряжение питания на блок и измерьте его значение мультиметром на клеммах «+Up» и «0В». Измеренное значение напряжения должно соответствовать данным п.1.

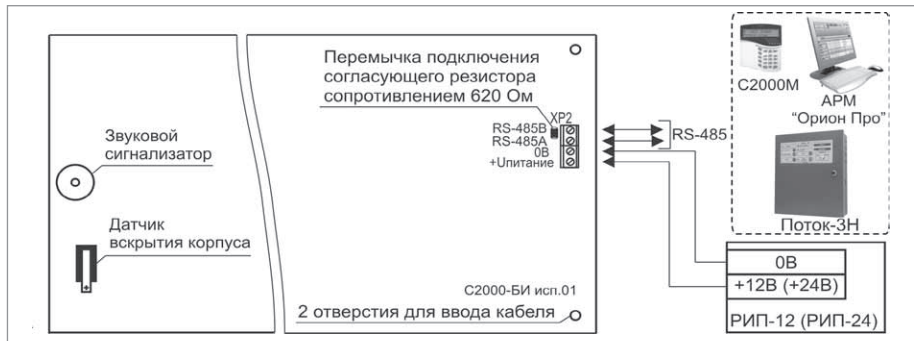


Рисунок 7. Схема внешних соединений блока «С2000-БИ исп.01»

3.6. Выполните общие проверки блока в соответствии с методиками, приведенными в параграфе «Общие проверки для всех групп приборов» (стр. 39).

3.7. Проверка блока в режиме «Диагностика»

3.7.1. Переведите блок в режим «Диагностика», выполнив три кратковременных и одно продолжительное нажатие на кнопку «Сброс» . Кратковременное нажатие - удержание кнопки в состоянии «нажато» в течение от 0,1 до 0,5 с. Продолжительное нажатие - удержание кнопки в состоянии «нажато» в течение не менее 1,5 с. Пауза между нажатиями составляет от 0,2 до 1 с. Звуковой сигнализатор выдаст короткий сигнал.

3.7.2. В случае исправности блока индикаторы включаются в следующей последовательности:

а) столбцы индикаторов поочередно включаются зеленым цветом, затем красным. Затем одновременно включаются одноцветные индикаторы: «Пожар», «Внимание», «Тушение» - красным, «Шлейф», «Выход», «Питание», «Взлом» - желтым и «Работа» - зеленым;

б) строки индикаторов поочередно включаются зеленым цветом, затем красным. Затем поочередно включаются одноцветные индикаторы: «Пожар», «Внимание», «Тушение» - красным, «Шлейф», «Выход», «Питание», «Взлом» - желтым и «Работа» - зеленым;

в) включаются красным цветом индикаторы «1» - «35», индикаторы насосной станции и насосов и одновременно включаются индикаторы «Пожар», «Тушение», «Выход», «Взлом»;

г) включаются зеленым цветом индикаторы «1» - «35», индикаторы насосной станции и насосов и одновременно включаются индикаторы «Внимание», «Шлейф», «Питание», «Работа».

д) индикаторы включаются в соответствии с п.3.7.2, в), затем в соответствии с п.3.7.2, г).

3.7.3. После отработки указанной программы блок автоматически выходит из режима «Диагностика». Для принудительного вывода блока из режима «Диагностика» необходимо один раз нажать на кнопку «Сброс» .

3.8. По окончании проверки отключите от блока внешние устройства, не соответствующие проектной документации.

ПОРЯДОК УПРОЩЕННОЙ ИНДИВИДУАЛЬНОЙ ПРОВЕРКИ

1. Выполните упрощенную индивидуальную проверку по методике, приведенной в параграфе «Упрощенная индивидуальная проверка» (стр. 42).

БЛОК ИНДИКАЦИИ И УПРАВЛЕНИЯ «ПОТОК-БКИ»

При монтаже, подключении и проверке блока «Поток-БКИ» необходимо руководствоваться положениями параграфов «Требования безопасности» и «Меры предосторожности» (стр. 7).

Установка блока «Поток-БКИ» выполняется в последовательности, изложенной в параграфе «Порядок установки приборов «С2000-БИ SMD», «С2000-БКИ», «С2000-БИ исп.01», «С2000-ПТ», «Поток-БКИ» (стр. 18).

Если до установки блока было проведено его программирование, выполните подключение в соответствии с проектной документацией и упрощенную индивидуальную проверку.

Если до установки блока не было проведено его программирование, выполните полную индивидуальную проверку.

ПОРЯДОК ПОЛНОЙ ИНДИВИДУАЛЬНОЙ ПРОВЕРКИ БЛОКА

1. Подключение и проверка проводятся в климатических условиях, удовлетворяющих параметрам эксплуатации блока:

Напряжение питания	От +10,2 до +28,4 В
Потребляемый ток	
в тревожном режиме	не более 200 мА при питании от источника +12 В
	не более 100 мА при питании от источника +24 В
в дежурном режиме	не более 50 мА при питании от источника +12 В
	не более 50 мА при питании от источника +24 В
Время технической готовности	не более 2 с
Диапазон рабочих температур	от минус 30 до +50 °С
Относительная влажность воздуха	до 98% при +25 °С

2. Подключение соединительных линий выполняйте в соответствии с проектной документацией и схемой на рис. 8.
3. Последовательность проверки
 - 3.1. Перед подключением осмотрите печатную плату и элементы конструкции на наличие явных механических повреждений.
 - 3.2. Подключите к клеммам «RS-485 (A)» и «RS-485 (B)» линии интерфейса RS-485 в соответствии с рекомендациями параграфа «Подключение линий интерфейса RS 485» (стр. 36).
 - 3.3. Подключите к контактам «+U1» («+U2») и «0V» основной и резервный (если он указан в проектной документации) источники питания в соответствии с рекомендациями параграфа «Подключение источников питания постоянного тока» (стр. 37).
 - 3.4. Используйте проверенный источник питания постоянного тока напряжением 12 В или 24 В (из спецификации проектной документации).
 - 3.5. Подайте напряжение питания на блок и измерьте его значение мультиметром на клеммах «+U1» («+U2») и «0V». Измеренное значение напряжения должно соответствовать данным п.1.

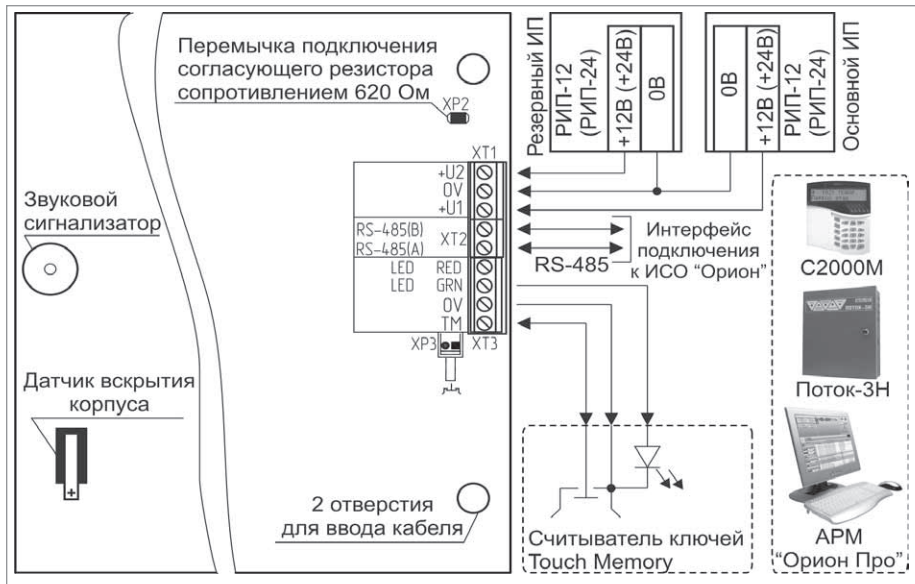



Рисунок 8. Схема внешних соединений блока «Поток-БКИ»

- 3.6. Выполните общие проверки блока в соответствии с методиками, приведенными в параграфе «Общие проверки для всех групп приборов» (стр. 39).
- 3.7. Проверка блока в режиме «Диагностика»
- 3.7.1. Переведите блок в режим «Диагностика», нажав на кнопку «Тест»  на лицевой панели.
- 3.7.2. В случае исправности блока индикаторы включаются в следующей последовательности:
- все индикаторы, кроме индикаторов в правом столбце, одновременно включаются зеленым, затем желтым, затем красным цветом и выключаются;
 - индикаторы в правом столбце поочередно включаются (сверху вниз). Индикатор «Работа» включается зеленым цветом, индикатор «Доступ» включается сначала зеленым, затем красным цветом, остальные индикаторы включаются желтым цветом.
- 3.7.3. После отработки указанной программы блок выходит из режима «Диагностика» автоматически через 15 с.
- 3.7.4. По окончании проверки отключите от блока внешние устройства, не соответствующие проектной документации.

ПОРЯДОК УПРОЩЕННОЙ ИНДИВИДУАЛЬНОЙ ПРОВЕРКИ

- Выполните упрощенную индивидуальную проверку по методике, приведенной в параграфе «Упрощенная индивидуальная проверка» (стр. 42).

СПРАВОЧНАЯ ИНФОРМАЦИЯ

Подключите к клеммам «LED RED», «LED GRN», «0V» «TM» считыватель ключей Touch Memory, если он предусмотрен в проектной документации.



В предыдущих разделах были рассмотрены общие принципы монтажа, подключения и проверки, относящиеся ко всем приборам ИСО «Орион». В данном разделе приведены дополнительные особенности, характерные только для релейных блоков:

- релейные блоки «С2000-СП1», «С2000-СП1 исп.01»,
- контрольно-пусковой блок «С2000-КПБ».

РЕЛЕЙНЫЕ БЛОКИ «С2000-СП1», «С2000-СП1 исп.01»

Все приведенные ниже правила проверки и подключения справедливы для обоих блоков с учетом отличий технических характеристик и конструктивных особенностей.

При монтаже, подключении и проверке приборов «С2000-СП1» и «С2000-СП1 исп.01» необходимо руководствоваться положениями параграфов «Требования безопасности труда» и «Меры предосторожности» (стр. 7).

Установка блока «С2000-СП1» выполняется в последовательности, изложенной в параграфе «Порядок установки приборов «С2000-2», «С2000-4»,... «УО-4С исп.02» (стр. 26).

Установка блока «С2000-СП1 исп.01» выполняется в последовательности, изложенной в настоящем параграфе.

ПОРЯДОК УСТАНОВКИ БЛОКА «С2000-СП1 исп.01»

Порядок крепления блока на стену

1. Убедитесь, что стена, на которую устанавливается блок, прочная, ровная, чистая и сухая.
2. Наметьте на стене места для трех установочных отверстий (двух верхних, имеющих форму пазов для навешивания, и одного из нижних на выбор) в соответствии с габаритным чертежом.
3. Просверлите отверстия. Установите в отверстия дюбеля и вкрутите в два верхних дюбеля шурупы из комплекта поставки так, чтобы расстояние между головкой шурупа и стеной составляло около 7 мм.
4. Снимите крышку блока в порядке, указанном на рис. 21 (раздел «Порядок крепления приборов»).

5. Навесьте блок на 2 шурупа. Вкрутите шуруп в нижнее крепежное отверстие и зафиксируйте блок на стене.

Порядок крепления блока на DIN-рейку

1. Определите местоположение для установки, при котором имеется свободный доступ к крепежному винту в верхнем торце крышки корпуса блока.
2. Установите блок на DIN-рейку в порядке, указанном на рис. 2.
3. Снимите крышку блока в порядке, указанном на рис. 21.

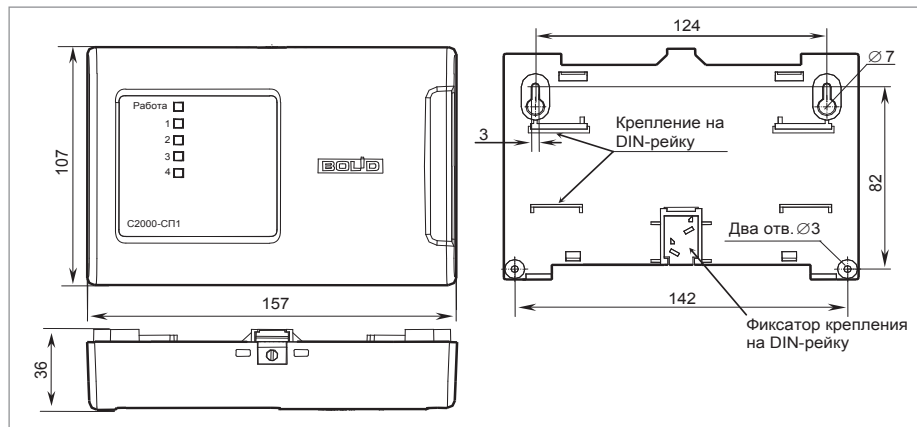


Рисунок 1. Габаритные и установочные размеры блока «С2000-СП1 исп.01»

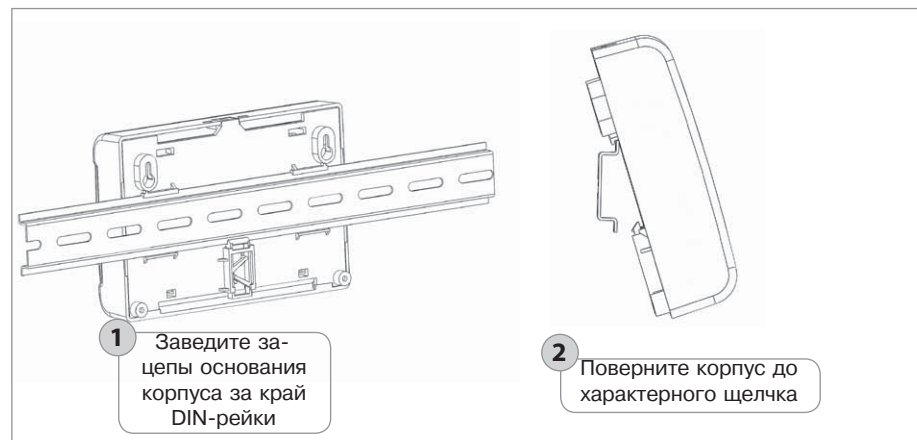


Рисунок 2. Установка блока «С2000-СП1 исп.01» на DIN-рейку

Если до установки блок «С2000-СП1»/«С2000-СП1 исп.01» не был запрограммирован (имеет заводские установки), выполните полную индивидуальную проверку до подключения блока по проектной документации.

Если программирование блока «С2000-СП1»/«С2000-СП1 исп.01» было выполнено до установки, выполните упрощенную индивидуальную проверку.

ПОРЯДОК ПОЛНОЙ ИНДИВИДУАЛЬНОЙ ПРОВЕРКИ

1. Проверка проводится в климатических условиях, удовлетворяющих параметрам эксплуатации блока «С2000-СП1»/«С2000-СП1 исп.01»:

	С2000-СП1	С2000-СП1 исп.01
Напряжение питания	от 10,2 до 28,4 В	
Потребляемый ток, в дежурном режиме		
при питании от источника +12 В	не более 140 мА	не более 300 мА
при питании от источника +24 В	не более 70 мА	не более 150 мА
Время технической готовности	не более 5 с	
Диапазон рабочих температур	от минус 30 до +55 °С	
Относительная влажность воздуха	до 98% при +25 °С	

2. Блок «С2000-СП1 исп.01» имеет цепи, находящиеся под опасным напряжением, контакты подключения к которым закрыты электроизоляционной крышкой.
3. Блок «С2000-СП1» не имеет цепей, находящихся под опасным напряжением.
4. Схема подключения блока «С2000-СП1» приведена на рис.3, схема подключения блока «С2000-СП1 исп.01» приведена на рис. 4.
5. Последовательность проверки:
- 5.1. Осмотрите печатную плату и элементы конструкции на наличие явных механических повреждений.
- 5.2. Подключите линии интерфейса RS-485 к клеммам «А» и «В» в соответствии с рекомендациями параграфа «Подключение линий интерфейса RS-485» (стр. 36).
- 5.3. Подключите цепи питания к контактам «+U1», «0В» и, если это указано в проектной документации, к контактам «+U2», «0В» в соответствии с рекомендациями параграфа «Подключение источников питания постоянного тока» (стр. 37). Используйте проверенный источник питания постоянного тока напряжением 12 В или 24 В (из спецификации проектной документации).
- 5.4. Подайте напряжение питания на блок и измерьте его значение мультиметром на клеммах, к которым подключен источник питания. Измеренное значение напряжения должно соответствовать данным п.1.
- 5.5. Выполните общие проверки блока в соответствии с методикой, приведенной в параграфе «Общие проверки для всех групп приборов» (стр. 39).
- 5.6. Проверка в режиме «Диагностика»
- а) Переведите блок в режим «Диагностика», выполнив три кратковременных и одно продолжительное нажатие на датчик вскрытия корпуса (тампер). Кратковременное нажатие – удержание тампера в состоянии «нажато» в течение от 0,1 до 0,5 с. Продолжительное нажатие – удержание тампера в состоянии «нажато» в течение не менее 1,5 с. Пауза между нажатиями должна быть от 0,1 до 0,7 с.
- б) В случае исправности блока индикатор «Работа» перейдет в прерывистый режим свечения с частотой 5 Гц, а реле «1» - «4» поочередно кратковременно включатся. В момент включения реле «1» - «4» загорается соответствующий индикатор «1» - «4» на лицевой панели.
- в) Переведите мультиметр в режим измерения сопротивления (или в режим прозвонки цепей).

- г) Подключите щупы мультиметра к нормально разомкнутым «NO» и «COM» (или нормально замкнутым «NC» и «COM») контактам реле 1 (реле2, реле 3, реле 4).
- д) Проконтролируйте включение реле «1» - «4», измерив сопротивление (или проверив соединение) между контактами «NC» и «COM» (или «NO» и «COM») с помощью мультиметра.
- е) В выключенном состоянии реле сопротивление контактов «NO» и «COM» должно быть не менее 10 МОм (сопротивление контактов «NC» и «COM» должно быть не более 100 Ом). Во включенном состоянии реле сопротивление контактов «NO» и «COM» должно быть не более 100 Ом, (сопротивление контактов «NC» и «COM» должно быть не менее 10 МОм).
- ж) Повторите операции п.5.6 г) – е) для реле 2, реле 3 и реле 4.

5.7. Проверка контроля цепей питания

- а) Считайте значение напряжения питания блока с помощью пульта «С2000»/«С2000М», для чего:
- б) Числовое значение на индикаторе пульта должно соответствовать напряжению питания на клеммах «+U1» и «0В» блока, измеренному в п.5.4.

1)	Введите пароль с клавиатуры пульта «С2000М». Значение пароля – 1234, если пульт имеет заводские установки. Если пароль был изменен при программировании пульта, то введите присвоенное значение	ПАРОЛЬ: _
2)	Выберите в меню пульта команду ЗАПРОС с помощью клавиш ◀ и ▶, и нажмите ENTER, или нажмите кнопку 5 для быстрого перехода к команде.	▲ 5 ЗАПРОС ▼
3)	Выберите в меню команды ЗАПРОС строку ЧИТАТЬ АЦП с помощью клавиш ◀ и ▶, и нажмите ENTER, или нажмите кнопку 2 для быстрого перехода к команде.	▲ 52 ЧИТАТЬ АЦП ▼
4)	С помощью клавиатуры введите в поле «Адрес» значение 127 или выберите нужное значение с помощью клавиш ◀ и ▶, и нажмите ENTER	АДРЕС: _
5)	С помощью клавиатуры в поле «Номер ШС» введите значение – 1 (для первого ввода питания) – с помощью кнопок или выберите его с помощью клавиш ◀ и ▶, и нажмите ENTER	НОМЕР ШС: _

- в) Повторите операции п.5.7 а), задав номер ШС равным 2.
- г) Числовое значение на индикаторе пульта должно соответствовать напряжению питания на клеммах «+U2» и «0В» блока, измеренному в п.5.4.

5.8. По окончании проверки отключите от прибора внешние цепи, не предусмотренные проектной документацией, и выполните подключение линий в соответствии с проектом.

ПОРЯДОК УПРОЩЕННОЙ ИНДИВИДУАЛЬНОЙ ПРОВЕРКИ

1. Выполните проверку в соответствии с параграфом «Упрощенная индивидуальная проверка» (стр. 42).

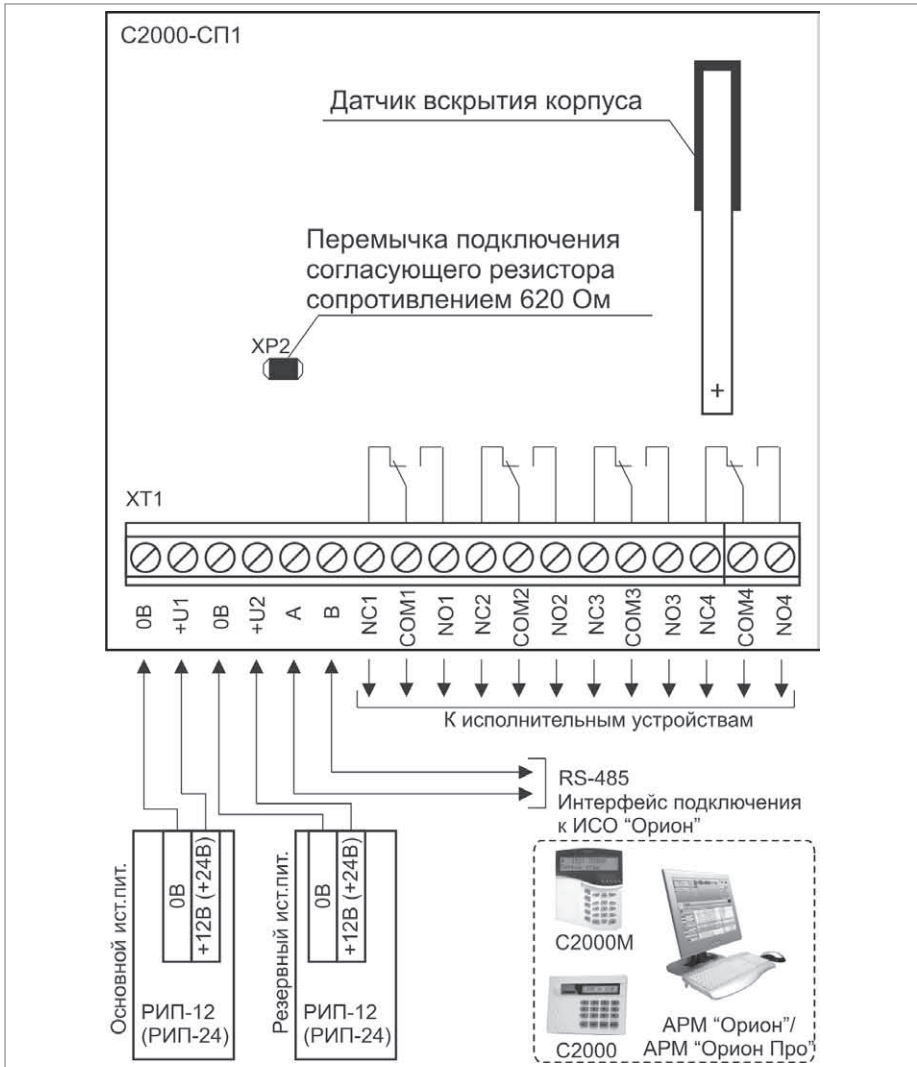


Рисунок 3. Схема внешних соединений блока «С2000-СП1»

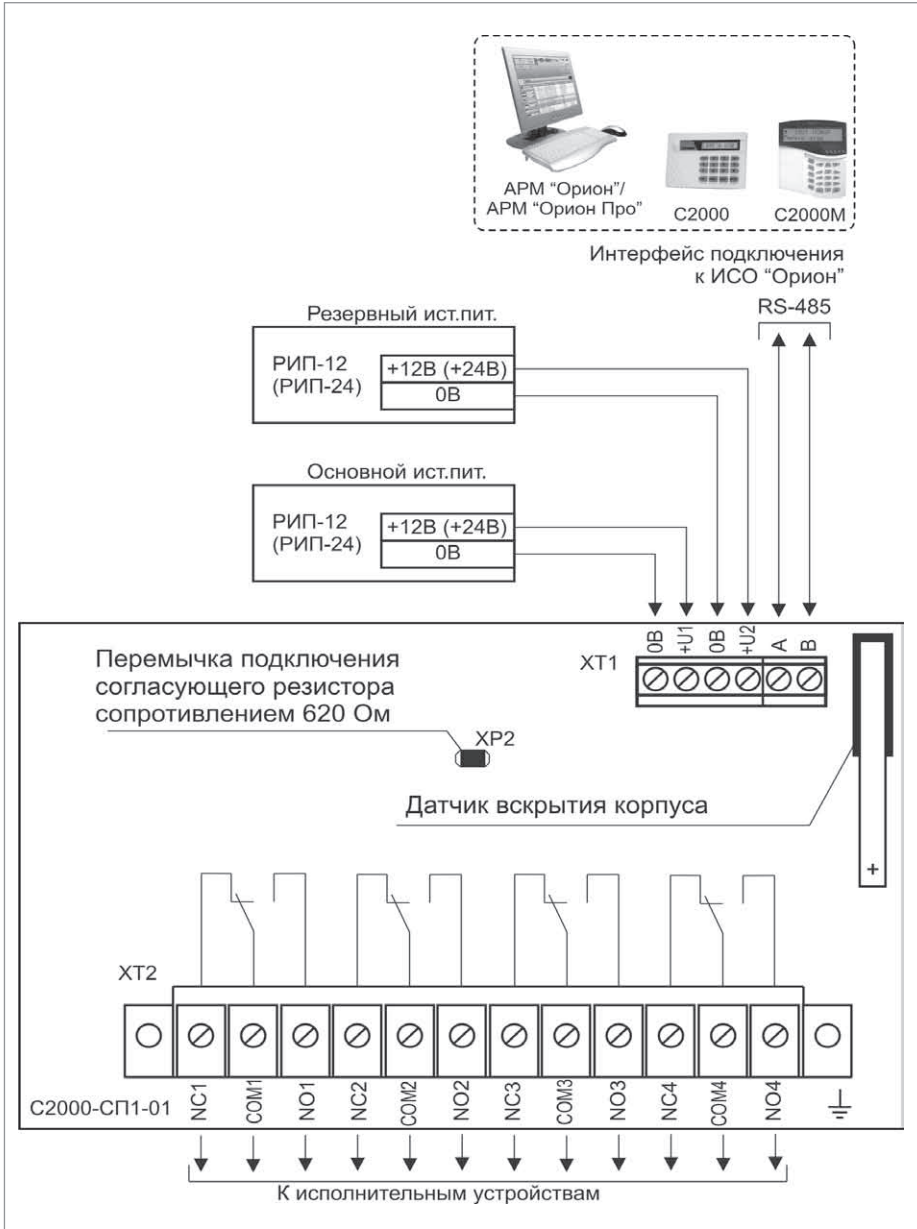


Рисунок 4. Схема внешних соединений блока «C2000-CP1 исп.01»

КОНТРОЛЬНО-ПУСКОВОЙ БЛОК «С2000-КПБ»

При монтаже, подключении и проверке блока «С2000-КПБ» необходимо руководствоваться положениями параграфов «Требования безопасности» и «Меры предосторожности» (стр. 7).

Установка блока «С2000-КПБ» выполняется в последовательности, изложенной в параграфе «Порядок установки приборов «С2000-2», «С2000-4»,... «УО-4С исп.02» (стр. 26).

Если до установки блок не был запрограммирован (имеет заводские установки), выполните полную индивидуальную проверку до подключения блока по проектной документации.

Если программирование блока было выполнено до установки, выполните упрощенную индивидуальную проверку.

ПОРЯДОК ПОЛНОЙ ИНДИВИДУАЛЬНОЙ ПРОВЕРКИ

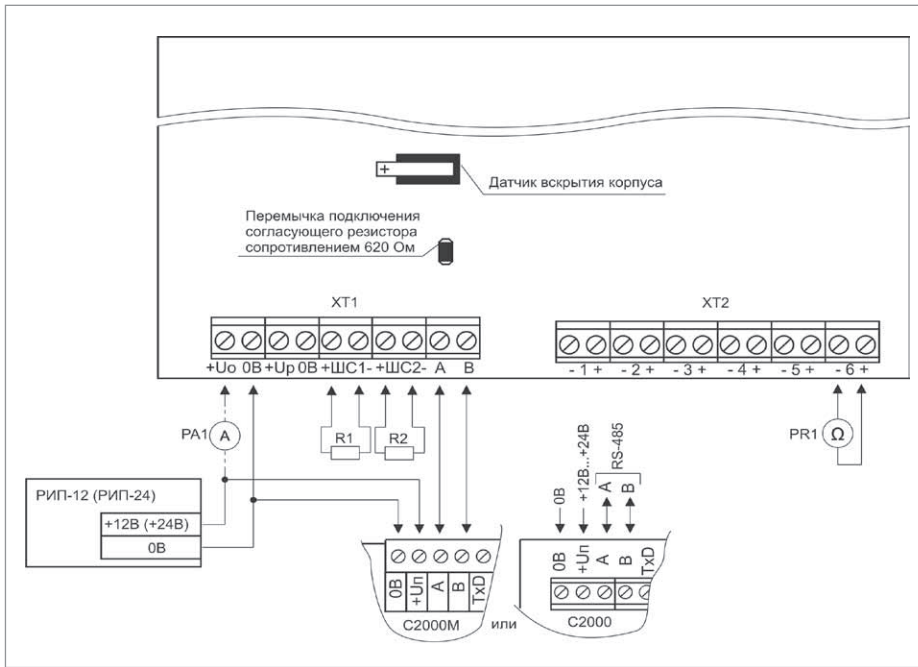
1. Проверка проводится в климатических условиях, удовлетворяющих параметрам эксплуатации блока:

Напряжение питания	от 10,2 до 28,4 В
Потребляемый ток (без учета потребления исполнительных устройств)	
при питании от источника +12 В	не более 130 мА
при питании от источника +24 В	не более 70 мА
Время технической готовности	не более 3 с
Диапазон рабочих температур	от минус 30 до +55 °С
Относительная влажность воздуха	до 98% при +25 °С

2. Схема подключения блока «С2000-КПБ» при проверке приведена на рис.5.
3. Последовательность проверки:
 - 3.1. Осмотрите печатную плату и элементы конструкции на наличие явных механических повреждений.
 - 3.2. Подключите линии интерфейса RS-485 к клеммам «А» и «В» в соответствии с рекомендациями параграфа «Подключение линий интерфейса RS-485» (стр. 36).
 - 3.3. Подключите к клеммам «+ШС1-», «+ШС2-» резисторы сопротивлением 4,7 кОм.
 - 3.4. Подключите цепи питания к контактам «+Uо», «0В» и, если это указано в проектной документации, к контактам «+Up», «0В» в соответствии с рекомендациями параграфа «Подключение источников питания постоянного тока» (стр. 37). Используйте проверенный источник питания постоянного тока напряжением 12 В или 24 В (из спецификации проектной документации).
 - 3.5. Подайте напряжение питания на блок и измерьте его значение мультиметром на клеммах, к которым подключен источник питания. Измеренное значение напряжения должно соответствовать данным п.1.
 - 3.6. Выполните общие проверки блока в соответствии с методикой, приведенной в параграфе «Общие проверки для всех групп приборов» (стр. 39). Если блок

используется совместно с прибором «С2000-АСПТ» без управления пультом «С2000М»/«С2000», то проверка связи по интерфейсу RS-485 не выполняется.

3.7. Выполните проверку контроля ШС в соответствии с методикой, изложенной в параграфе «Проверка контроля шлейфов сигнализации» (стр. 41). Проверку по п.3) данной методики выполнять не требуется.



РА – амперметр (мультиметр, позволяющий измерить постоянный ток до 130 мА),
R1, R2 – резистор сопротивлением 4,7 кОм

Рисунок 5. Схема подключения блока «С2000-КПБ» при проверке

3.8. Проверка выходов блока

а) Подайте команду управления с помощью пульта «С2000»/«С2000М», для чего:

- 1) Введите пароль с клавиатуры пульта «С2000М». Значение пароля – 1234, если пульт имеет заводские установки. Если пароль был изменен при программировании пульта, то введите присвоенное значение
- 2) Выберите в меню пульта команду УПРАВЛЕНИЕ с помощью клавиш ◀ и ▶, и нажмите ENTER, или нажмите кнопку 4 для быстрого перехода к команде.

ПАРОЛЬ: _

▲ 4 УПРАВЛЕНИЕ ▼

3)	Выберите в меню команды ЗАПРОС строку ЧИТАТЬ АЦП с помощью клавиш ◀ и ▶, и нажмите ENTER, или нажмите кнопку 1 для быстрого перехода к команде.	▲ 41 УПРАВЛЕНИЕ РЕЛЕ
4)	С помощью клавиатуры в поле «Адрес» введите значение 127 или выберите нужное значение с помощью клавиш ◀ и ▶, и нажмите ENTER	АДРЕС: _
5)	Наберите номер управляемого выхода – 1 (для первого выхода) – с помощью кнопок или выберите его с помощью клавиш ◀ и ▶, и нажмите ENTER	УСТРОЙСТВО: _
6)	С помощью клавиатуры в поле «Программа» введите номер программы управления – 1 (включить) с помощью кнопок или выберите его с помощью клавиш ◀ и ▶, и нажмите ENTER	ПРОГРАММА: _

- б) Переведите мультиметр в режим измерения напряжения. Установите верхнюю границу диапазона измерения напряжения 15 В (если напряжение питания блока 12 В) или 30 В (если напряжение питания 24 В).
- в) Проконтролируйте включение выхода «-1+», измерив напряжение на выходе с помощью мультиметра. В выключенном состоянии реле значение напряжения на «минусовой» клемме выхода «-1+» должно быть не более 5 В. Значение напряжения между контактами выходов в момент включения реле должно быть равно значению напряжения питания блока, измеренному в п.3.4.
- г) Повторите операции пп.3.8 а), в) для выходов «-2+»... «-6+», задав на пульте номера выходов со 2 по 6.
- 3.9. По окончании проверки отключите от прибора внешние цепи, не предусмотренные проектной документацией, и выполните подключение линий в соответствии с проектом.

ПОРЯДОК УПРОЩЕННОЙ ИНДИВИДУАЛЬНОЙ ПРОВЕРКИ

1. Схема внешних соединений блока С2000-КПБ приведена на рис.6
2. К контактам «+Uo» и «0B» и «+Up» и «0B» подключите, соответственно, основной и резервный (если он указан в проектной документации) источники питания в соответствии с рекомендациями параграфа «Подключение источников питания постоянного тока» (стр. 37).
3. Выполните проверку в соответствии с параграфом «Упрощенная индивидуальная проверка» (стр. 42). Подключать пульт «С2000М»/«С2000» при проверке не требуется.

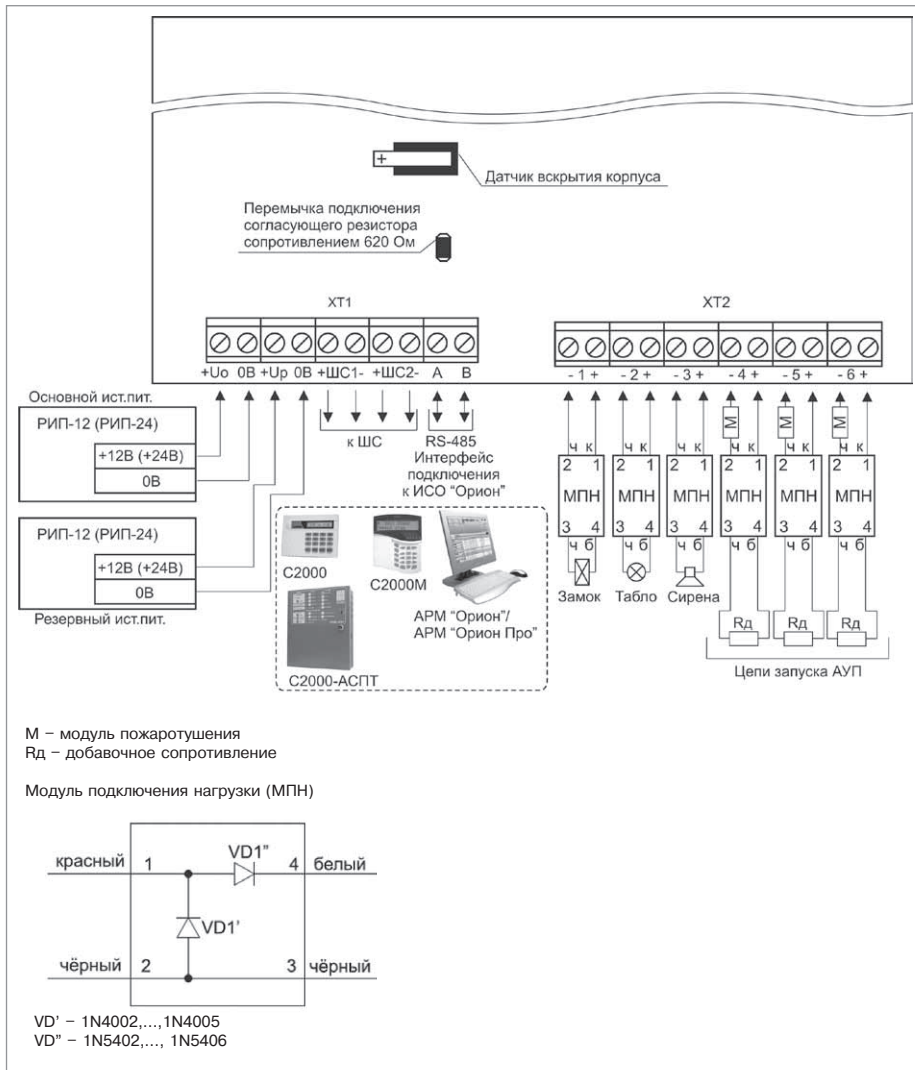


Рисунок 6. Схема внешних соединений блока «С2000-КПБ»

СПРАВОЧНАЯ ИНФОРМАЦИЯ

1. Несколько исполнительных устройств подключаются к одному выходу блока по схеме, приведенной на рис. 7.
2. Устанавливайте модули подключения нагрузки как можно ближе к клеммам исполнительных устройств (световых табло, сирен, видеокамер, электромагнитных замков и др).
3. Если выход не используется, то модуль подключения нагрузки замените резистором сопротивлением 1 кОм, 0,5 Вт.

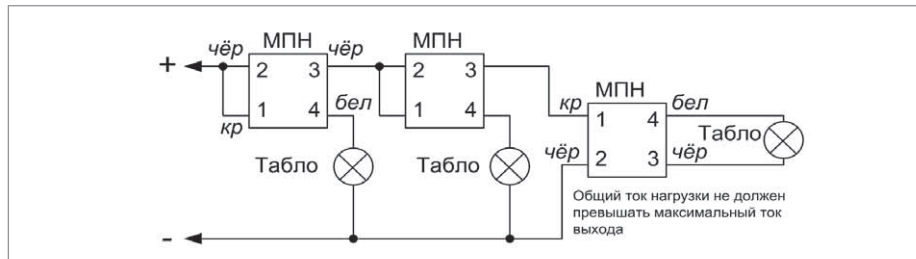


Рисунок 7. Схема подключения нескольких световых табло или сирен к одному выходу блока

РЕКОМЕНДАЦИИ ПО РАЗМЕЩЕНИЮ ИСТОЧНИКА ПИТАНИЯ

- Разместите источник питания на таком расстоянии, чтобы сопротивление проводов между источником питания и блоком R удовлетворяло условию:
 - при питании от источника с выходным напряжением 12 В – $R \leq 0,25$ Ом;
 - при питании от источника с выходным напряжением 24 В – $R \leq 0,34$ Ом.
- Зависимость сопротивления провода от его длины при различных сечениях приведена в таблице 1.

Таблица 1. Зависимость сопротивления провода от длины и сечения

Сечение проводов, мм ²	Сопротивление провода, Ом					
	L = 1 м	L = 2 м	L = 4 м	L = 6 м	L = 8 м	L = 10 м
0,2	0,0875	0,1750	0,3500	0,5250	0,7000	0,8750
0,5	0,0350	0,0700	0,1400	0,2100	0,2800	0,3500
0,75	0,0233	0,0467	0,0933	0,1400	0,1867	0,2333
1,0	0,0175	0,0350	0,0700	0,1050	0,1400	0,1750
1,5	0,0117	0,0233	0,0467	0,0700	0,0933	0,1167
2,0	0,0088	0,0175	0,0350	0,0525	0,0700	0,0875

ПРИБОРЫ ПЕРЕДАЧИ ИЗВЕЩЕНИЙ



В предыдущих разделах были рассмотрены общие принципы монтажа, подключения и проверки, относящиеся ко всем приборам ИСО «Орион». В данном разделе приведены дополнительные особенности, характерные только для приборов передачи извещений:

- информатор телефонный «С2000-ИТ»,
- устройство оконечной системы передачи извещений по каналам сотовой связи GSM «УО-4С исп.02»,
- преобразователь протокола «С2000-ПП».

ИНФОРМАТОР ТЕЛЕФОННЫЙ «С2000-ИТ»

При монтаже, подключении и проверке информатора телефонного «С2000-ИТ» (далее - ИТ) необходимо руководствоваться положениями параграфов «Требования безопасности» и «Меры предосторожности» (стр. 7).

Установка ИТ выполняется в последовательности, изложенной в параграфе «Порядок установки приборов «С2000-2», «С2000-4»,... «УО-4С исп.02» (стр. 26).

Порядок индивидуальной проверки ИТ не зависит от того, было ли проведено конфигурирование до его установки. Подключение выполняется в соответствии с проектной документацией и рекомендациями, изложенными в настоящем параграфе.

ПОРЯДОК ИНДИВИДУАЛЬНОЙ ПРОВЕРКИ

1. Подключение ИТ

1.1. Подключение и проверка проводятся в климатических условиях, удовлетворяющих параметрам эксплуатации ИТ:

Напряжение питания	от 10,0 до 27,0 В
Ток потребления	не более 50 мА
Диапазон рабочих температур	от 0 до +45 °С
Относительная влажность воздуха	до 90% при +25 °С

1.2. Перед подключением ИТ осмотрите его печатную плату и элементы конструкции на наличие явных механических повреждений.

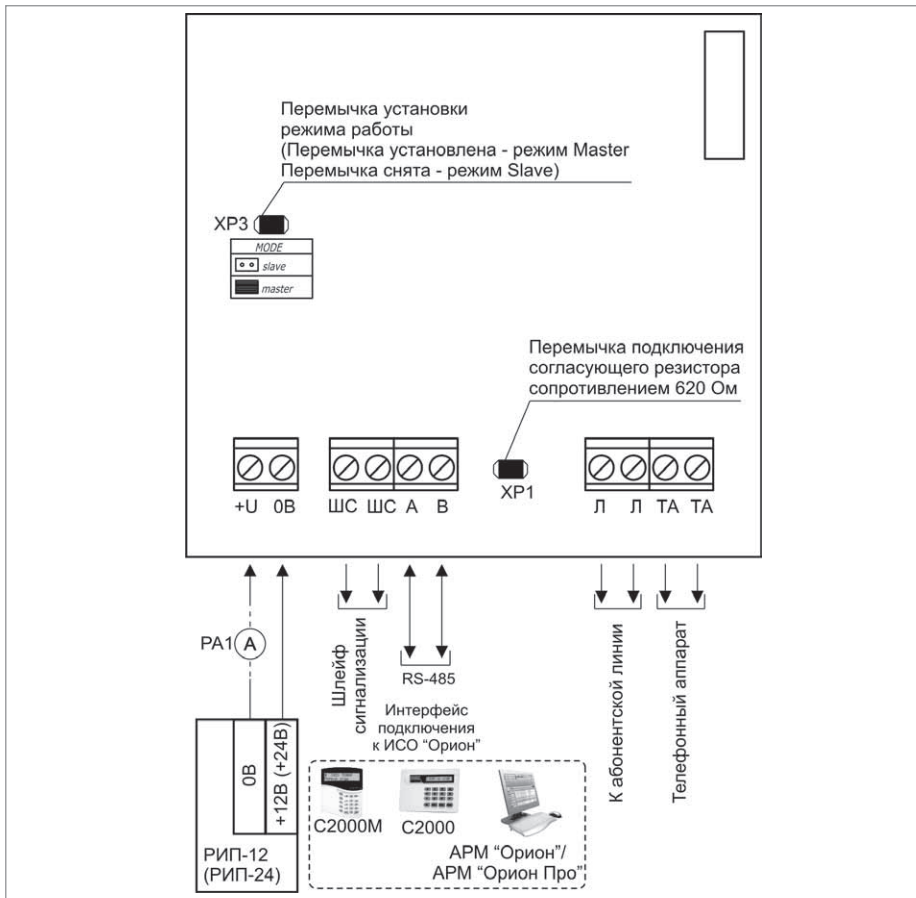
1.3. Подключение соединительных линий производите в соответствии с проектной документацией и схемой на рис. 1.

- 1.4. Подключите линии интерфейса RS-485 к клеммам «А» и «В» в соответствии с рекомендациями параграфа «Подключение линий интерфейса RS-485» (стр. 36) (если ИТ используется в автономном режиме, то линии интерфейса RS-485 не подключаются).



К абонентской линии, к которой подключен С2000-ИТ, недопустимо подключение параллельных телефонных аппаратов. Телефонный аппарат может быть подключен только непосредственно к С2000-ИТ.

- 1.5. Установите (или снимите) перемычку на разъем (с разъема) XP3 для выбора режима работы, заданного в проектной документации.
- 1.6. Подключите цепи питания к контактам «+U» и «0В» в соответствии с рекомендациями параграфа «Подключение источников питания постоянного тока» (стр. 37). Используйте проверенный источник питания постоянного тока напряжением 12 В или 24 В (из спецификации проектной документации).



РА1 – амперметр (мультиметр, позволяющий измерить постоянный до 50 мА)

Рисунок 1. Схема подключения информатора телефонного «С2000-ИТ»

2. Проверка ИТ

- 2.1. Подайте напряжение питания на преобразователь и измерьте его значение мультиметром на клеммах «+U» и «0В». Измеренное значение напряжения должно соответствовать данным п.1.1.
- 2.2. Проконтролируйте индикацию:
 - Индикатор «RS-485» должен перейти в режим прерывистого свечения зеленым цветом,
 - Индикатор «Линия» должен перейти в режим непрерывного свечения желтым цветом.
- 2.3. Выполните общие индивидуальные проверки по методике, изложенной в параграфе «Общие индивидуальные проверки» (стр. 39). Если ИТ используется в автономном режиме, то проверка связи по интерфейсу RS-485 не выполняется.
- 2.4. При выполнении условий п.2. проверку можно считать законченной, а прибор работоспособным.

УСТРОЙСТВО ОКОНЕЧНОЕ СИСТЕМЫ ПЕРЕДАЧИ ИЗВЕЩЕНИЙ ПО КАНАЛАМ СОТОВОЙ СВЯЗИ GSM «УО-4С исп.02»

При монтаже, подключении и проверке устройства оконечного «УО-4С исп.02» необходимо руководствоваться положениями параграфов «Требования безопасности» и «Меры предосторожности» (стр. 7).

Установка «УО-4С исп.02» выполняется в последовательности, изложенной в параграфе «Порядок установки приборов «С2000-2», «С2000-4»,... «УО-4С исп.02» (стр. 26).

Если до установки устройства оконечного было проведено его программирование, выполните подключение в соответствии с проектной документацией и упрощенную индивидуальную проверку.

Если до установки устройства оконечного не было проведено его программирование, выполните полную индивидуальную проверку.

ПОРЯДОК ПОЛНОЙ ИНДИВИДУАЛЬНОЙ ПРОВЕРКИ

1. Подключение и проверка проводятся в климатических условиях, удовлетворяющих параметрам эксплуатации «УО-4С исп.02»:

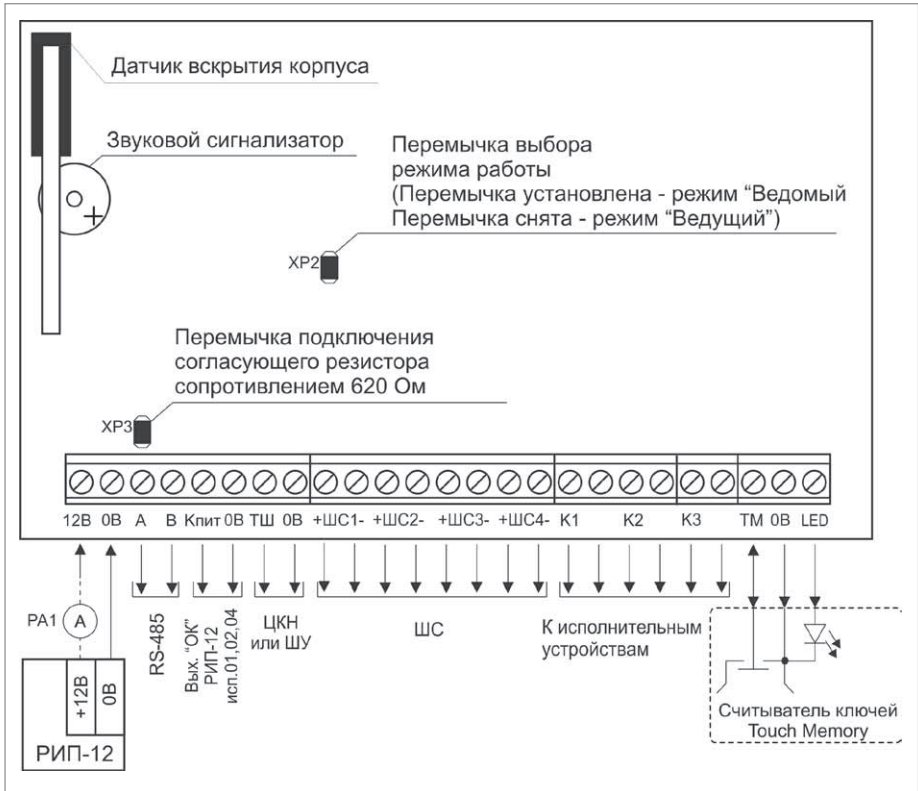
Напряжение питания	от 10,2 до 15,0 В
Потребляемый ток, в дежурном режиме	не более 80 мА
Диапазон рабочих температур	от минус 30 до +50 °С
Относительная влажность воздуха	до 98% при +25 °С

2. Схема соединений при проверке приведена на рис. 2.
 - 2.1. Перед подключением осмотрите печатную плату и элементы конструкции на наличие явных механических повреждений.
 - 2.2. Подключите линии интерфейса RS-485 к клеммам «А» и «В» в соответствии с рекомендациями параграфа «Подключение линий интерфейса RS-485» (стр. 36). Если прибор используется в автономном режиме или режиме «Master», линии RS-485 не подключаются.
 - 2.3. Подключите цепи питания к контактам «12В» и «0В» в соответствии с рекомендациями параграфа «Подключение источников питания постоянного тока» (стр. 37). Используйте проверенный источник питания постоянного тока напряжением 12 В (из спецификации проектной документации).
 - 2.4. Подключите к клеммам «+ШС1-»...«+ШС4-» резисторы сопротивлением 8,2 кОм из комплекта поставки.
 - 2.5. Подключите считыватель ключей Touch Memory в соответствии со схемой на рис.2.
 - 2.6. Запрограммируйте «Мастер-ключ» в следующей последовательности:
 - 2.6.1. Замкните контакты «0В» и «ТМ» считывателя ключей Touch Memory и удерживайте их замкнутыми.
 - 2.6.2. Включите питание УО.
 - 2.6.3. Дождитесь серии звуковых сигналов (вход в режим программирования «Мастер-ключа»).
 - 2.6.4. Разомкните контакты «0В» и «ТМ» считывателя УО, после чего быстро, в течение не более 10 секунд, кратковременно коснуться ключом Touch Memory считывателя. При этом издается соответствующий

- звуковой сигнал. «Мастер-ключ» внесен в память УО (вся информация о ранее запрограммированных ключах стирается).
- 2.6.5. Выход из режима программирования «Мастер-ключа» осуществляется коротким замыканием считывателя на 4 секунды или через 30 секунд после прекращения операции конфигурирования. Выход можно осуществить также выключением питания.
- 2.7. Запрограммируйте ключ для взятия (снятия) ШС под охрану следующим образом:
- 2.7.1. Включите питание УО (после включения подождать 10 секунд).
- 2.7.2. Войдите в режим программирования ключей, для чего коснитесь считывателя ключей Touch Memory «Мастер-ключом». При этом сигнализатор УО издает три парных коротких звуковых сигнала «Программирование».
- 2.7.3. Кратковременно коснитесь считывателя другим ключом Touch Memory. После этого код ключа заносится в память УО. Сигнализатор издает два коротких гудка.
- 2.7.4. Световые индикаторы ШС1÷ШС4 в двоичном коде показывают номер программируемого ключа, а через 2-3 секунды показывают связанные с данным ключом шлейфы.
- 2.7.5. Установите соответствие ключа и ШС, для чего необходимо кратковременно замыкать соответствующие ШС. Если светодиод включен, то это означает, что этот ШС управляется данным ключом.
- 2.7.6. Для подтверждения факта программирования еще раз кратковременно коснитесь считывателя УО этим же ключом.
- 2.7.7. Выход из режима программирования ключей осуществляется коротким замыканием считывателя на 4 секунды или через 30 секунд после прекращения операции конфигурирования. При этом сигнализатор издает короткий гудок. Выход можно осуществить также выключением питания.
- 2.8. Подайте напряжение питания на УО и измерьте его значение мультиметром на клеммах «12В» и «0В». Измеренное значение напряжения должно соответствовать данным п.1.1.
- 2.9. Выполните общие индивидуальные проверки в соответствии с методикой, изложенной в параграфе «Общие индивидуальные проверки» (стр. 39). Если УО используется в автономном режиме или режиме «Master», то проверка связи по интерфейсу RS-485 не выполняется.
- 2.10. Проверка шлейфов сигнализации
- 2.10.1. Возьмите под охрану шлейфы.
- 2.10.2. Все шлейфы должны перейти в состояние «ВЗЯТ». Индикаторы «ШС1»...«ШС4» на лицевой панели должны перейти в режим непрерывного свечения красным цветом.
- 2.11. Снимите с охраны шлейфы. Все шлейфы должны перейти в состояние «СНЯТ». Индикаторы «ШС1»...«ШС4» на лицевой панели должны перейти в режим непрерывного свечения зеленым цветом.
- 2.12. По окончании проверки отключите от прибора внешние цепи и выполните подключение линий в соответствии с проектной документацией и схемой на рис. 2.

ПОРЯДОК УПРОЩЕННОЙ ИНДИВИДУАЛЬНОЙ ПРОВЕРКИ

1. Выполните упрощенную индивидуальную проверку по методике, приведенной в параграфе «Упрощенная индивидуальная проверка» (стр. 42).



РА1 – амперметр (мультиметр, позволяющий измерить постоянный до 50 мА)

Рисунок 2. Схема внешних соединений «УО-4С исп.02»

ПРЕОБРАЗОВАТЕЛЬ ПРОТОКОЛА «С2000-ПП»

При монтаже, подключении и проверке преобразователя протокола «С2000-ПП» необходимо руководствоваться положениями параграфов «Требования безопасности» и «Меры предосторожности» (стр. 7).

Установка преобразователя выполняется в последовательности, изложенной в параграфе «Порядок установки приборов «С2000-ПП», «С2000-АР2 исп.02» (стр. 29).

Порядок индивидуальной проверки преобразователя не зависит от того, было ли проведено конфигурирование до его установки. Подключение выполняется в соответствии с проектной документацией и рекомендациями настоящего параграфа.

ПОРЯДОК ИНДИВИДУАЛЬНОЙ ПРОВЕРКИ

1. Подключение

1.1. Подключение и проверка проводятся в климатических условиях, удовлетворяющих параметрам эксплуатации преобразователя:

Напряжение питания	от 10,2 до 15,0 В
Ток потребления при напряжении питания 12 В	не более 30 мА
Время технической готовности	не более 3 с
Диапазон рабочих температур	от минус 30 до +50 °С
Относительная влажность воздуха	до 98% при +25 °С

1.2. Перед подключением преобразователя осмотрите его печатную плату и элементы конструкции на наличие явных механических повреждений.

1.3. Подключите преобразователь в соответствии с проектной документацией и схемой на рис. 4, 5 (схема подключения зависит от режима работы преобразователя). На рис. 3 показана плата преобразователя и приведено назначение клемм и перемычек.

1.4. Подключите линии А и В интерфейса RS-485 к клеммам ХТ1.3 и ХТ1.4 в соответствии с рекомендациями раздела «Подключение линий интерфейса RS-485» (стр. 36).

1.5. Подключите цепи питания к контактам ХТ1.1 и ХТ1.2 в соответствии с рекомендациями параграфа «Подключение источников питания постоянного тока» (стр. 37).

1.6. Используйте проверенный источник питания постоянного тока напряжением 12 В.

2. Проверка

2.1. Подайте напряжение питания на преобразователь и измерьте его значение мультиметром на клеммах ХТ1.1 и ХТ1.2. Измеренное значение напряжения должно соответствовать данным п.1.1.

2.2. Выполните проверку по методике, приведенной в параграфе «Упрощенная индивидуальная проверка» (стр. 42).

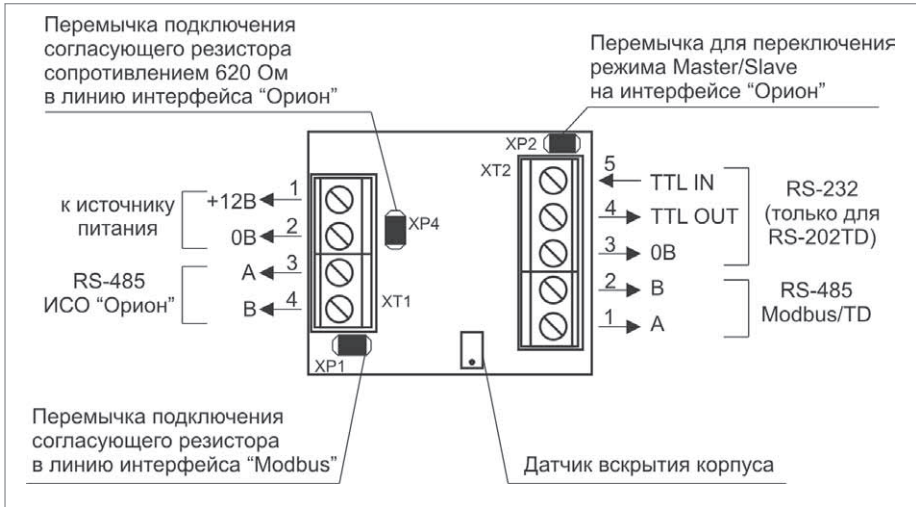


Рисунок 3. Назначение клемм и перемычек преобразователя «С2000-ПП»

СПРАВОЧНАЯ ИНФОРМАЦИЯ

Если на интерфейсе RS-485 приборов ИСО «Орион» преобразователь является ведущим (режим «Master»), установите перемычку на разъем XP2. Если на интерфейсе RS 485 приборов ИСО «Орион» преобразователь является ведомым (режим «Slave»), удалите перемычку с разъема XP2.

Подключите к клеммам XT2.1 и XT2.2 преобразователя линии A и B интерфейса RS-485 «Modbus RTU» (рис. 4 и 5), если это указано в проектной документации.

Если преобразователь не является первым или последним в линии интерфейса RS 485 «Modbus RTU», удалите перемычку с разъема XP1 (см. рис. 3).

Если преобразователь используется для передачи событий на радиопередатчик «Риф Стринг RS 202TD» по интерфейсу RS-232, подключите цепи передатчика к клеммам XT2.3, XT2.4, XT2.5 в соответствии с рис. 6.

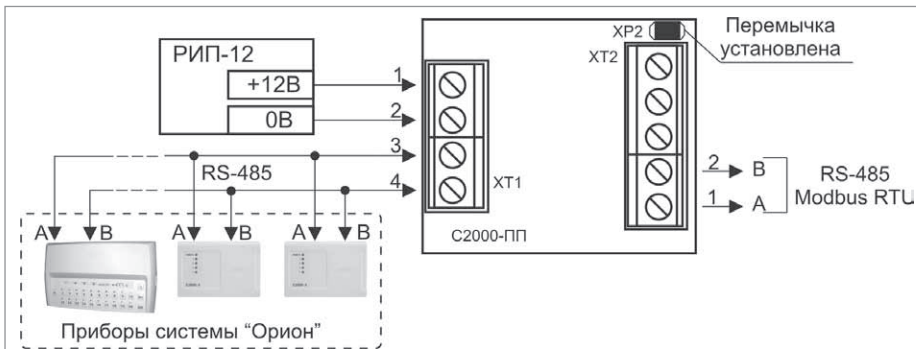


Рисунок 4. Подключение преобразователя «С2000-ПП» в режиме «Орион-Master»

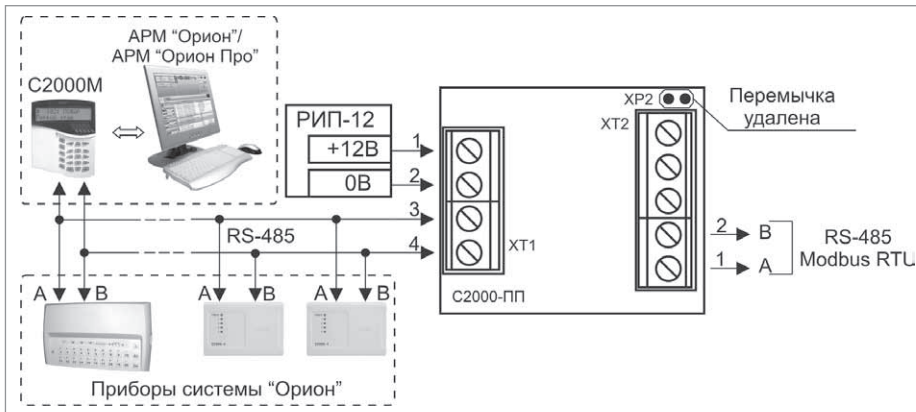


Рисунок 5. Подключение преобразователя «С2000-ПП» в режиме «Орион-Slave»

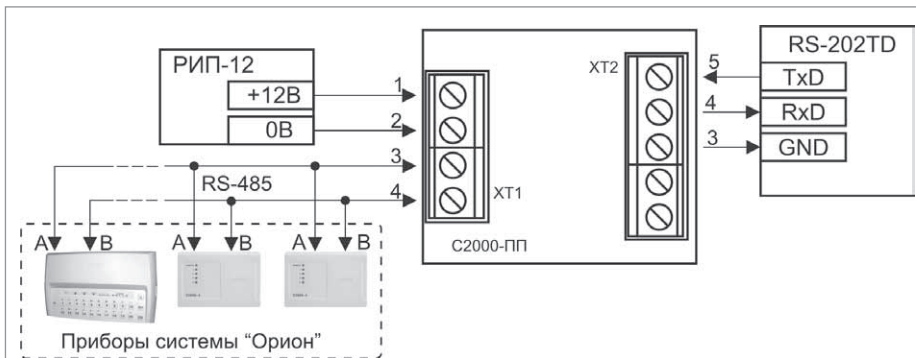


Рисунок 6. Подключение передатчика RS-202TD к преобразователю «С2000-ПП»

ЗАО НВП "Болид"

141275, Московская обл., г. Мытищи,
ул. Ленинградская, 4
Тел./факс: 8(495) 775-71-50 (многоканальный)

127025, г. Москва,
Т-4 при Марининской Роще, д. 40, стр. 1
Тел./факс: 8(495) 642-44-00 (многоканальный)

Электронная почта:

info@bolid.ru