

**ПУЛЬТ КОНТРОЛЯ И УПРАВЛЕНИЯ
ОХРАННО-ПОЖАРНЫЙ**

"С2000"

АЦДР.426469.005 РЭ

Руководство по эксплуатации

Содержание

	Стр.
1 Описание и работа изделия	3
1.1 Назначение изделия	3
1.2 Характеристики	5
1.3 Состав изделия	9
1.4 Устройство и работа изделия	9
1.5 Средства измерения, инструменты и принадлежности	10
1.6 Маркировка и пломбирование	10
1.7 Упаковка	11
2 Использование по назначению	11
2.1 Подготовка изделия к использованию	11
2.2 Использование изделия	19
3 Техническое обслуживание	41
4 Текущий ремонт	42
5 Хранение	43
6 Транспортирование	43
7 Гарантии изготовителя (поставщика)	44
8 Свидетельство о приемке и упаковывании	44
9 Сведения о сертификации изделия	44
Приложение А Габаритные размеры пульта "С2000"	45
Приложение Б Схема электрическая функциональная пульта "С2000"	46
Приложение В Схема электрическая подключения пульта "С2000"	47
Приложение Г Состояние раздела при различных состояниях входящих в него ШС	48
Приложение Д Перечень сообщений пульта "С2000"	49
Приложение Е Примеры отображаемых пультом "С2000" сообщений	51
Приложение Ж Схема подключения пульта "С2000" при проверке	53

Настоящее руководство по эксплуатации предназначено для изучения принципа работы и эксплуатации пульта контроля и управления охранно-пожарного "С2000" версии **1.15**. Версия пульта приведена на наклейке на процессоре, который доступен при открывании задней крышки пульта.

1 Описание и работа изделия

1.1 Назначение изделия

1.1.1 Пульт контроля и управления охранно-пожарный "С2000" (далее - пульт) предназначен для работы в составе системы охранно-пожарной сигнализации для контроля состояния и сбора информации с приборов системы, ведения протокола возникающих в системе событий, индикации тревог, управления взятием на охрану, снятием с охраны, управления системными релейными выходами.

1.1.2 К пульта могут быть подключены приемно-контрольные приборы "Сигнал-20", "Сигнал-20" серия 02, "Сигнал-20П", "С2000-4", контроллеры двухпроводной линии "С2000-КДЛ", клавиатуры "С2000-К", релейные модули "С2000-СП1", блоки индикации "С2000-БИ". Приборы и пульт объединяются в систему через интерфейс RS-485. В системе пульт занимает место центрального контроллера, собирающего информацию с подключенных приборов и управляющего взятием/снятием шлейфов сигнализации (ШС) приборов и системными выходами (релейными выходами или выходами "открытый коллектор"). В системе может быть только один пульт! Приемно-контрольные приборы "Сигнал-20", "Сигнал-20" серия 02, "Сигнал-20П", "С2000-4" анализируют состояние своих ШС, управляют своими выходами, передают пульта по интерфейсу RS-485 информацию о состоянии ШС и позволяют брать на охрану / снимать с охраны ШС командами пульта по RS-485. Контроллер двухпроводной линии "С2000-КДЛ" анализирует состояние адресных датчиков и расширителей, передает пульта по интерфейсу информацию о состоянии датчиков и расширителей и позволяет брать их на охрану и снимать с охраны командами пульта. Клавиатура "С2000-К" предназначена для организации дополнительных точек управления взятием на охрану и снятием с охраны разделов системы. Также клавиатура позволяет отображать переданные пульта сообщения со звуковой сигнализацией тревожных сообщений. Блок сигнально-пусковой "С2000-СП1" позволяет управлять пульта своими релейными выходами командами по интерфейсу RS-485 и предназначен для организации системных релейных выходов. Блок индикации "С2000-БИ" предназначен для индикации на встроенных светодиодных индикаторах и звуковом сигнализаторе состояний разделов системы.

1.1.3 Пульт позволяет отображать на жидкокристаллическом индикаторе (ЖКИ) сообщения от приборов о снятии, взятии, не взятии на охрану, тревожных и других ситуациях со звуковой сигнализацией тревожных сообщений. Пульт позволяет регистрировать сообщения от приборов на печатающем устройстве (принтере) с последовательным интерфейсом RS-232 (например, EPSON LX-300, LX-300+) со временем и датой. Также пульт ведет протокол сообщений в энергонезависимом буфере событий, сообщения из которого со временем и датой можно просматривать на ЖКИ. Пульт позволяет распечатать содержимое буфера событий на принтере. Пульт позволяет передавать сообщения другим приборам (например, клавиатурам "С2000-К") для отображения и индикации.

1.1.4 Пульт позволяет управлять взятием на охрану и снятием с охраны любых ШС подключенных приборов. Также пульт позволяет просматривать состояния ШС. Пульт позволяет ограничить доступ к данным функциям с помощью паролей.

Примечание - Пульт не позволяет управлять ШС приборов "Сигнал-20" версии **1.54**.

1.1.5 Пульт позволяет логически группировать шлейфы сигнализации приборов в *разделы*. Раздел - это группа ШС, которая контролируется и управляется как одно целое. Управление разделами дает следующие преимущества по сравнению с управлением по шлейфам:

- взятие на охрану и снятие с охраны разделов требует меньше действий от пользователя, занимает меньше времени, меньше вероятность ошибки оператора. Если необходимо брать на охрану или снимать с охраны большое количество ШС, особенно если это ШС разных приборов, объединение этих ШС в раздел дает особенно большой эффект;
- пользователь может брать на охрану или снимать с охраны только те разделы, на управление которыми у него есть права;
- управлять взятием на охрану и снятием с охраны разделов можно не только с пульта, но и с подключенных к пульту приборов "С2000-К" и "С2000-4";
- появляется возможность организации системных выходов (релейных или выходов "открытый коллектор");
- можно использовать блоки "С2000-БИ" для индикации состояний разделов.

При этом имеются следующие ограничения:

- количество ШС, которые могут быть включены в разделы (зон), ограничено;
- для использования разделов и системных выходов (реле) необходимо конфигурирование пульта.

1.1.6 Пульт позволяет управлять взятием на охрану и снятием с охраны разделов. Доступ к функциям взятия и снятия защищен паролем (PIN-код, ключ Touch Memory или Proximity карточка). Пароль определяет список разделов, которыми разрешено управлять пользователю, а также полномочия по управлению разделами (разрешено ли взятие, разрешено ли снятие). Пульт позволяет индентифицировать результат операций взятия на охрану и снятия с охраны. Управление взятием и снятием разделов возможно как с пульта (PIN-кодом), так и с подключенных к пульту клавиатур "С2000-К" (PIN-кодом) и приборов "С2000-4" (ключом Touch Memory или Proximity карточкой). Пульт позволяет просматривать состояние разделов, которые разрешены для пользователя.

Примечание - Пульт поддерживает управление разделами с клавиатур "С2000-К" версий **1.02** и выше и приборов "С2000-4" версий **1.03** и выше.

1.1.7 Пульт позволяет использовать приборы "С2000-БИ" для индикации состояний разделов.

1.1.8 Пульт позволяет управлять релейными выходами приборов "С2000-СП1". Управляемые пультом выходы будем называть системными. Реакция системного выхода зависит от состояний связанных с ним разделов и от заданной программы управления. Системные релейные выходы можно использовать для управления световыми и звуковыми оповещателями, включения и выключения исполнительных устройств, передачи тревожных извещений на пульт централизованного наблюдения. Возможно использовать в качестве системных выходы приборов "С2000-4" и "Сигнал-20П".

1.1.9 Пульт позволяет менять адреса подключенных к нему по интерфейсу RS-485 приборов, а также программировать и менять адреса адресных расширителей "С2000-АР1" и "С2000-АР2", подключенных к двухпроводной линии связи контроллера "С2000-КДЛ". Пульт позволяет программировать конфигурационные параметры приборов "Сигнал-20", "Сигнал-20" серия 02, "Сигнал-20П", "С2000-4", "С2000-КДЛ", "С2000-СП1", "С2000-К", "С2000-БИ", а также печатать их конфигурацию на принтере. Доступ к функциям программирования защищен паролем.

1.1.10 Пульт рассчитан на непрерывный круглосуточный режим работы.

1.1.11 Пульт эксплуатируется в местах, где он защищен от воздействия атмосферных осадков и механических повреждений.

1.1.12 По устойчивости к механическим и климатическим воздействиям пульт соответствует исполнению ОЗ по ОСТ 25 1099-83, но для работы в диапазоне температур от 274 до 313 К (от +1 до +40) °С.

1.2 Характеристики

1.2.1 Электропитание пульта осуществляется от источника питания постоянного тока напряжением от 10,2 до 28,4 В.

1.2.2 Ток, потребляемый пультом от источника питания - не более 0,1 А. Типовой ток потребления в дежурном режиме составляет: при напряжении питания 12 В - 50 мА, при напряжении питания 24 В - 25 мА. Мощность, потребляемая пультом от источника питания, не превышает 1 Вт.

1.2.3 Индикатор - жидкокристаллический однострочный, 16 символов.

1.2.4 Длина линии связи пульта с подключенными приборами – не более 4000 м.

1.2.5 Длина линии связи пульта с принтером – не более 20 м.

1.2.6 Радиопомехи, создаваемые пультом при работе, не превышают значений, указанных в ГОСТ 23511-79.

1.2.7 Пульт обеспечивает устойчивость к электромагнитным помехам третьей степени жесткости согласно ГОСТ Р 50009-92.

1.2.8 Средняя наработка пульта на отказ - не менее 20000 ч, что соответствует вероятности безотказной работы 0,95 за 1000 ч.

1.2.9 Среднее время восстановления работоспособного состояния пульта при проведении ремонтных работ - не более 60 мин.

1.2.10 Средний срок службы пульта - не менее 10 лет.

1.2.11 Масса пульта - не более 0,3 кг.

1.2.12 Габаритные размеры пульта - не более 146x105x35 мм.

1.2.13 Конструкция пульта обеспечивает его пожарную безопасность в аварийном режиме работы и при нарушении правил эксплуатации согласно ГОСТ 12.1.004-91.

1.2.14 Число подключаемых по интерфейсу RS-485 к пульту приборов – не более 127.

1.2.15 Размер буфера событий - 255 сообщений. При переполнении буфера новое сообщение записывается на место самого старого.

1.2.16 Отображаемые на ЖКИ и печатаемые на принтере сообщения приведены в приложении Д. Пульт позволяет печатать на принтере и передавать (транслировать) приборам как все сообщения, так и выбранные категории сообщений. Эти категории следующие: "ПОЖАРЫ", "ТРЕВОГИ", "НЕИСПРАВНОСТИ", "ВЗЯТИЕ/СНЯТИЕ", "ВЗ/СН ШС", "СЛУЖЕБНЫЕ". Принадлежность событий категориям приведена в приложении Д.

1.2.17 Количество разделов в системе - до 128. Количество ШС, которые могут быть сгруппированы в разделы, - до 255. Шлейфы сигнализации могут включаться в разделы в произвольном сочетании, но любой ШС может быть включен только в один раздел.

1.2.18 Пульт имеет систему паролей для ограничения доступа к функциям взятия /снятия и программирования. Пароль состоит из 4 цифр. Всего 255 паролей, номер пароля (от 1 до 255) идентифицирует пользователя в системе.

Пароль с номером 1 - пароль установщика. Это единственный пароль, который имеет права доступа к функциям программирования. Владелец пароля установщика может конфигурировать параметры пульта и приборов, настраивать адреса приборов и адресных расширителей, задавать, менять и удалять пароли пользователей, менять свой пароль, задавать и менять конфигурацию пульта для работы с разделами и релейными выходами с помощью персонального компьютера и программы "**pprog.exe**". Пульт имеет заводскую установку пароля установщика <1234>. Перед началом эксплуатации его рекомендуется изменить. Пульт обеспечивает возможность сброса пароля установщика на заводское значение.

Пароли пользователей (хозорганов) могут иметь номера от 2 до 255 и предназначены для управления взятием на охрану и снятием с охраны. Каждому паролю пользователя задается уровень доступа. В зависимости от уровня доступа пароль может иметь либо права управления разделами, либо права управления шлейфами.

Уровни доступа для управления разделами определяют доступные для управления разделы и разрешенные действия для каждого из доступных разделов (разрешено ли взятие раздела, разрешено ли снятие раздела). Эти уровни программируются, можно запрограммировать до 252 уровней доступа (номера от 1 до 252).

Примечание - Уровень доступа может иметь права управления на любое количество разделов (до 128), но на один раздел могут иметь права не более 8 уровней доступа.

Пульт имеет три жестко заданных уровней доступа, позволяющих управлять шлейфами: "ВЗЯТИЕ И СНЯТИЕ", "ВЗЯТИЕ", "ВСЕ ФУНКЦИИ". Уровень доступа "ВЗЯТИЕ" дает право на индивидуальное и групповое взятие ШС, а также сброс тревог, запрос состояния ШС. Уровень доступа "ВЗЯТИЕ И СНЯТИЕ" дает также право на индивидуальное и групповое снятие ШС с охраны. Уровень доступа "ВСЕ ФУНКЦИИ" имеет права на все функции управления. По сравнению с уровнем "ВЗЯТИЕ И СНЯТИЕ" становятся доступны общее взятие и снятие, ручное управление выходами приборов, печать буфера событий на принтере, настройка времени и даты, запрос АЦП.

Примечание - Доступ к функциям управления защищен паролями, если включена опция "ПАРОЛИ УПРАВЛ". При выключенной опции "ПАРОЛИ УПРАВЛ" функции управления шлейфами доступны без ввода пароля.

1.2.19 Выдаваемые пультом извещения при различных событиях (состояниях) приведены в таблицах 1, 2.

Таблица 1 **Светодиодный индикатор**

Событие (состояние)	Содержание извещения
Нет новых событий	Индикатор выключен
Принято сообщение от прибора	Индикатор включается в непрерывном режиме
Принято тревожное сообщение от прибора	Индикатор включается в прерывистом режиме

Таблица 2 **Звуковой сигнализатор**

Событие (состояние)	Содержание извещения
Норма	Сигнализатор выключен
Нажата клавиша	Короткий звуковой сигнал. Сигнализатор отключается, если был включен по тревоге
Успешное выполнение операции	Два коротких звуковых сигнала (сигнал "Подтверждение")
Неуспешное выполнение операции	Длинный звуковой сигнал (сигнал "Ошибка")
Принято сообщение "Тревога проникновения" или "Тихая тревога"	Звуковой сигнал "Тревога" (прерывистый звуковой сигнал, у которого длительность сигнала приблизительно равна длительности паузы)
Принято сообщение "Внимание! Опасность пожара"	Звуковой сигнал "Внимание" (периодически повторяющаяся последовательность короткого и длинного сигналов)
Принято сообщение "Пожарная тревога"	Звуковой сигнал "Пожарная тревога" (прерывистый звуковой сигнал, имеющий большую длительность сигнала и малую длительность паузы)
Принято сообщение "Тревога взлома", "Сброс прибора" или потеряна связь с прибором	Звуковой сигнал "Нарушение" (прерывистый звуковой сигнал с большой частотой)
Принято сообщение "Короткое замыкание ШС", "Обрыв ШС", "Авария питания"	Звуковой сигнал "Неисправность" (прерывистый звуковой сигнал, имеющий короткий сигнал и продолжительную (2,5 с) паузу между сигналами)

Примечание - Индикация тревог на светодиодном индикаторе и звуковом сигнализаторе осуществляется только при включенной опции "ИНДИК. ТРЕВОГ". Заводская установка опции - "включено".

1.2.20 Пульт позволяет управлять релейными выходами блоков сигнально-пусковых "С2000-СП1", а также выходами приборов "Сигнал-20П", "С2000-4", "Сигнал-20" серия 02. Общее количество управляемых выходов - до 255. Выходы управляются на основании состояний связанных с ними разделов согласно заданным программам управления. Релейный выход может быть связан с любым количеством разделов (до 128), но с любым разделом может быть связано не более 8 выходов. Пульт поддерживает 15 программ управления реле. Программа управления задает состояния выхода при различных состояниях связанных с данным выходом разделов. Описание программ управления реле приведено в таблице 3. Описание состояний разделов приведено в приложении Г.

Таблица 3 Программы управления реле

№ программы	Название программы	Описание программы
1	"Включить"	Если "ТРЕВОГА", "ПОЖАР" или "ДВА ПОЖАРА" - включить; иначе выключить
2	"Выключить"	Если "ТРЕВОГА", "ПОЖАР" или "ДВА ПОЖАРА" - выключить; иначе включить
3	"Включить на время"	Если "ТРЕВОГА", "ПОЖАР" или "ДВА ПОЖАРА" - включить на время; иначе выключить
4	"Выключить на время"	Если "ТРЕВОГА", "ПОЖАР" или "ДВА ПОЖАРА" - выключить на время; иначе включить
5	"Мигать из состояния ВЫКЛЮЧЕНО"	Если "ТРЕВОГА", "ПОЖАР" или "ДВА ПОЖАРА" - мигать; иначе выключить
6	"Мигать из состояния ВКЛЮЧЕНО"	Если "ТРЕВОГА", "ПОЖАР" или "ДВА ПОЖАРА" - мигать; иначе включить
7	"Мигать из состояния ВЫКЛЮЧЕНО на время"	Если "ТРЕВОГА", "ПОЖАР" или "ДВА ПОЖАРА" - мигать на время; иначе выключить
8	"Мигать из состояния ВКЛЮЧЕНО на время"	Если "ТРЕВОГА", "ПОЖАР" или "ДВА ПОЖАРА" - мигать на время; иначе включить
9	"ЛАМПА"	Если "ДВА ПОЖАРА", "ПОЖАР", "ВНИМАНИЕ", "ТРЕВОГА", "ТРЕВОГА ВХОДА", "ОТКЛЮЧЕН", "НЕИСПРАВНОСТЬ" или "НЕВЗЯТИЕ", то мигать; если есть взятый раздел, то включить; если нет взятых разделов, но все разделы в норме (сняты с охраны), то выключить
10	"ПЦН"	Если все разделы на охране, то включить; иначе выключить

Продолжение таблицы 3

№ программы	Название программы	Описание программы
11	"АСПТ"	Включить на время, если есть "ДВА ПОЖАРА" в разделе и нет неисправностей пожарных и технологических ШС.
12	"СИРЕНА"	Если "ДВА ПОЖАРА", "ПОЖАР", "ВНИМАНИЕ" или "ТРЕВОГА", то включить на время; иначе выключить
13	"Пожарный ПЦН"	Если "ДВА ПОЖАРА", "ПОЖАР" или "ВНИМАНИЕ", то включить; иначе выключить
14	"Выход НЕИСПРАВНОСТЬ"	Если есть разделы в состоянии "НЕИСПРАВНОСТЬ", "ОТКЛЮЧЕН" или "СНЯТ", то выключить; иначе включить
15	"Пожарная ЛАМПА"	Если "ДВА ПОЖАРА", "ПОЖАР", "ВНИМАНИЕ", "ТРЕВОГА", "ТРЕВОГА ВХОДА", "ОТКЛЮЧЕН", "НЕИСПРАВНОСТЬ" или "НЕВЗЯТИЕ", то мигать; если состояние всех выведенных на реле разделов "ВЗЯТ" (на охране и в норме), то включить; иначе выключить

Комментарии к некоторым программам управления

1) Согласно требованиям к системам автоматического пожаротушения (АСПТ), включать АСПТ в помещении можно при пожарной тревоге в двух независимых пожарных ШС, контролирующих данное помещение. При этом во избежание выдувания тушащего состава (газа, порошка) включать АСПТ можно только тогда, когда все двери в помещение закрыты. Для контроля состояния дверей используются ШС так называемого *технологического* типа. При нарушении (дверь открыта) технологический ШС переходит в состояние "неисправность технологического ШС", при восстановлении условия нормы (дверь закрыта) технологический ШС автоматически восстанавливает свое состояние через так называемое *время восстановления технологического ШС*. Для реализации указанной выше тактики АСПТ помещение должно контролироваться двумя или более пожарными ШС, а двери в помещение должны контролироваться технологическими ШС (один или несколько). Эти ШС образуют один пожарный раздел, с которым связан выход (реле), имеющий программу управления "АСПТ". При пожарной тревоге двух или более ШС раздела реле включится на время, если все двери закрыты. Если двери открыты, реле не включится до тех пор, пока двери не будут закрыты.

2) Выход "НЕИСПРАВНОСТЬ" используется для контроля рабочего состояния пожарных разделов. Выход размыкается как при неисправности пожарных ШС ("короткое замыкание", "обрыв", "неисправность пожарного извещателя"), так и при потере связи с контролируемыми ШС (потеря связи с подключенным к пульту по RS-485 приемно-контрольным прибором, либо отключение адресного извещателя от двухпроводной линии связи прибора "С2000-КДЛ"). Также этот выход размыкается при снятии раздела с охраны, поскольку пожарный раздел должен быть на охране 24 часа в сутки.

3) Выход "Пожарная ЛАМПА" отличается от выхода "ЛАМПА" тем, что он включен только когда на охране ("ВЗЯТ") все связанные с выходом разделы.

1.2.21 Пульт позволяет организовать до 8 входных зон. Входная зона представляет собой охранный ШС с задержкой тревоги. Задержка тревоги позволяет войти в охраняемое помещение через входную зону без немедленного включения системной сирены, что дает возможность пользователю снять с охраны помещение. Величину задержки тревоги можно задавать от 0 до 254 с. При нарушении входного ШС пульт формирует сообщение "Тревога входной зоны". Если по истечении задержки входной ШС остался в тревоге, то есть не был снят с охраны или взят на охрану, то пульт формирует сообщение "Тревога проникновения". Так как программы управления реле по-разному обрабатывают состояния "ТРЕВОГА" и "ТРЕВОГА ВХОДА" (см. таблицу 3), с помощью входных зон можно организовать задержку управления реле (например, сиреной).

1.3 Состав изделия

1.3.1 В состав пульта входит:

- 1) пульт контроля и управления "С2000" -1 шт;
- 2) кабель принтера -1шт;
- 3) руководство по эксплуатации -1 экз.

1.4 Устройство и работа изделия

1.4.1 Пульт конструктивно выполнен в виде пластмассового корпуса, внешний вид которого приведен в приложении А. Внутри корпуса укреплена печатная плата с размещенными на ней радиоэлементами. Провода присоединяются "под винт" с помощью колодок.

1.4.2 Схема электрическая функциональная пульта приведена в приложении Б.

Пульт содержит следующие функциональные узлы:

- стабилизатор напряжения +5В;
- микропроцессор;
- энергонезависимая память;
- светодиодный индикатор;
- звуковой сигнализатор;
- преобразователь интерфейса RS-485;
- преобразователь интерфейса RS-232;
- ЖКИ;
- клавиатура;
- узел подсветки клавиатуры;
- датчик закрытия корпуса.

1.4.3 Работа прибора

Стабилизатор напряжения +5 В предназначен для питания схем пульта, индикатора и узлов подсветки клавиатуры и индикатора.

Микропроцессор управляет всей работой прибора: осуществляет опрос клавиатуры и вывод символьной информации на ЖКИ, циклически опрашивает по интерфейсу RS-485 подключенные приемно-контрольные приборы, выдает информацию на печатающее устройство по интерфейсу RS-232, осуществляет работу с энергонезависимой памятью, управляет световым индикатором и звуковым сигнализатором.

Энергонезависимая память предназначена для хранения переменных данных (таких как буфер событий, таблица паролей, база данных по разделам и реле), а также постоянных данных,

которые программируются на предприятии-изготовителе и необходимы для работы пульта. Микросхема энергонезависимой памяти представляет собой электрически стираемое постоянное запоминающее устройство с последовательным интерфейсом I²C.

Преобразователь интерфейса RS-485 предназначен для преобразования передаваемых сигналов логических уровней (0В, +5В) в сигналы интерфейса RS-485, а также преобразования принимаемых сигналов уровней RS-485 в сигналы логических уровней.

Преобразователь интерфейса RS-232 предназначен для преобразования передаваемых сигналов логических уровней (0В, +5В) в сигналы уровней интерфейса RS-232 (+10В, -10В), а также преобразования принимаемых сигналов уровней интерфейса RS-232 в сигналы логических уровней.

ЖКИ отображает информацию, соответствующую текущему режиму работы пульта, или принятые сообщения.

Клавиатура состоит из 16 кнопок с подсветкой.

Светодиодный индикатор отображает состояние пульта и интерфейса. Состояние светодиодного индикатора соответствует таблице 1.

Звуковой сигнализатор предназначен для выдачи различных звуковых извещений, которые соответствуют таблице 2.

1.5 Средства измерения, инструменты и принадлежности

Таблица 4 **Перечень контрольно-измерительных приборов, необходимых для ремонта пульта в условиях мастерской**

Наименование	Назначение	Допустимая замена
1 Вольтметр универсальный В7-38	Измерение напряжений во всех точках схемы пульта, величин сопротивлений резисторов	Комбинированный прибор Ц4349
2 Осциллограф С1-102	Определение формы и измерение длительности и величины импульсов	Осциллограф С1-107

Таблица 5 **Примерный расход материалов, необходимых для технического обслуживания и ремонта 10 пультов в течение одного года эксплуатации**

Наименование	Количество, г
Припой ПОС 61 ГОСТ 21931-76	20
Канифоль сосновая марок А или В ГОСТ 19113-84	10
Спирт этиловый технический ГОСТ 17299-78	30
Ацетон ГОСТ 2603-79	30

1.6 Маркировка и пломбирование

1.6.1 Маркировка пульта должна соответствовать комплекту конструкторской документации и ГОСТ Р 50775-95.

1.6.2 На табличке, которая крепится на крышке пульта, указаны:

- 1) товарный знак или наименование предприятия-изготовителя;
- 2) наименование или условное обозначение прибора;
- 3) заводской номер;
- 4) год и квартал изготовления;
- 5) знак соответствия.

1.6.3 На печатной плате пульта рядом с клеммными колодками нанесена маркировка внешних соединений в соответствии с принципиальной электрической схемой пульта.

1.6.4 Маркировка транспортной тары соответствует ГОСТ 14192-77 и имеет манипуляционные знаки N 1, N 3, N 11, основные, дополнительные и информационные надписи.

1.7 Упаковка

1.7.1 Готовой продукцией считается пульт с комплектом кабеля и эксплуатационной документации, принятый отделом технического контроля и упакованный в потребительскую тару.

1.7.2 Консервация пульта производится по ГОСТ 9.014-78 для группы изделий Ш-3 с вариантом временной противокоррозионной защиты ВЗ-0.

1.7.3 Упаковка пульта, кабеля и руководства по эксплуатации производится в потребительскую тару - картонную коробку типа Ш-1. Пульт, кабель и руководство по эксплуатации упакованы в пакет из полиэтиленовой пленки ГОСТ 10354-82.

1.7.4 Коробки с упакованными пультами уложены в транспортную тару - ящики типа П-1 ГОСТ 5959-80, выстланные бумагой битумированной ГОСТ 515-77.

1.7.5 В каждый ящик вложен упаковочный лист, содержащий следующие сведения:

- 1) наименование и обозначение пультов и их количество;
- 2) месяц и год упаковывания;
- 3) подпись или штамп ответственного за упаковывание.

1.7.6 При количестве пультов в транспортной таре 20 шт. масса нетто - не более 6 кг, масса брутто - не более 8 кг

2 Использование по назначению

2.1 Подготовка изделия к использованию

2.1.1 Меры безопасности при подготовке изделия:

а) конструкция пульта удовлетворяет требованиям электро- и пожарной безопасности по ГОСТ 12.2.007.0-75 и ГОСТ 12.1.004-91;

б) пульт не имеет цепей, находящихся под опасным напряжением;

в) конструкция пульта обеспечивает его пожарную безопасность в аварийном режиме работы и при нарушении правил эксплуатации согласно ГОСТ 12.1.004-91;

г) монтаж, установку, техническое обслуживание производить при отключенном напряжении от пульта;

д) монтаж и техническое обслуживание пульта должны производиться лицами, имеющими квалификационную группу по технике безопасности не ниже третьей.

2.1.2 Порядок установки пульта:

а) пульт устанавливается на стенах или других конструкциях охраняемого помещения в местах, защищенных от воздействия атмосферных осадков, механических повреждений и доступа посторонних лиц;

б) закрепить пульт в удобном месте;

в) произвести монтаж прибора и соединительных линий в соответствии со схемой электрической подключений, приведенной в приложении В. Монтаж пульта производить в соответствии с РД.78.145-92 "Правила производства и приемки работ. Установки охранной, пожарной и охранно-пожарной сигнализации".

2.1.3 Рекомендации по подключению пульта и приборов по интерфейсу RS-485

Для подключения приборов и пульта к интерфейсу RS-485 необходимо контакты "А" и "В" приборов и пульта подключить соответственно к линиям А и В интерфейса. Интерфейс RS-485 предполагает использование соединения между приборами типа "шина", то есть все приборы соединяются по интерфейсу одной парой проводов (линии А и В), согласованной с двух сторон согласующими резисторами (рисунок 1). Для согласования используются резисторы сопротивлением 620 Ом, которые устанавливаются на первом и последнем приборах в линии. В приборах "Сигнал-20", "Сигнал-20" серия 02, "Сигнал-20П", "С2000-4", "С2000-СП1" согласующее сопротивление присутствует на плате и может быть включено в линию установкой перемычки ("джампера"). В приборах "С2000", "С2000-К" и "С2000-КДЛ" согласующее сопротивление и, соответственно, перемычка отсутствуют. Отсюда рекомендация: на первом и последнем приборе в линии следует установить перемычку (для "Сигнал-20", "Сигнал-20П", "С2000-4", "С2000-СП1") или установить между клеммами "А" и "В" резистор сопротивлением 620 Ом (для "С2000", "С2000-К" и "С2000-КДЛ"). На всех остальных приборах перемычки должны быть сняты.

Ответвления на линии нежелательны, так как они увеличивают отраженный сигнал в линии, но практически допустимы при небольшой длине ответвлений. В этом случае согласующий резистор на отдельных ответвлениях не устанавливается.

Сопротивление каждой линии интерфейса (А или В) от пульта до наиболее удаленного прибора должно быть не более 200 Ом. При наличии сильных внешних электромагнитных полей рекомендуется использовать витую пару проводов. Цепи "0 В" пульта и приборов должны быть объединены (если пульт и приборы подключены к одному источнику питания, то дополнительно объединять цепи "0 В" пульта и приборов не требуется).

Для увеличения длины линии связи рекомендуется использовать повторители-ретрансляторы интерфейса RS-485 с автоматическим переключением направления передачи (рисунок 2). Например, повторитель с гальванической изоляцией I-7510 позволяет увеличить длину линии на 1500 м и обеспечивает гальваническую изоляцию между сегментами линии. Цепи "0 В" изолированных сегментов не объединяются.

Также повторители можно использовать для построения конфигурации "звезда" (рисунок 3).

Внимание! Каждый подключенный к пульту по интерфейсу RS-485 прибор должен иметь уникальный сетевой адрес. Сетевой адрес хранится в энергонезависимой памяти прибора, заводская установка сетевого адреса - 127. При подключении приборов к пульту необходимо каждому присвоить уникальный адрес. Для этого рекомендуется следующая последовательность действий:

- а) подключить к пульту один прибор;
- б) после того, как пульт обнаружит прибор, присвоить прибору персональный сетевой адрес командой присвоения адреса (п.2.2.4);
- в) подключить следующий прибор и аналогичным образом присвоить ему адрес, отличный от адреса первого прибора;
- г) аналогично подключать остальные приборы, присваивая им уникальные адреса.

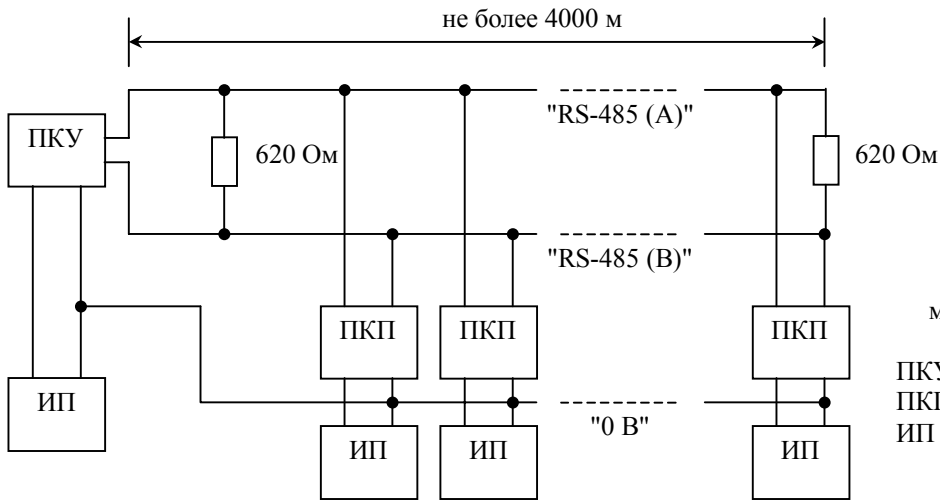


Рисунок 1
Схема подключения приборов к магистральному интерфейсу RS-485

ПКУ – пульт "С 2000";
ПКП – приёмно-контрольный прибор;
ИП – источник питания 12В/24В.

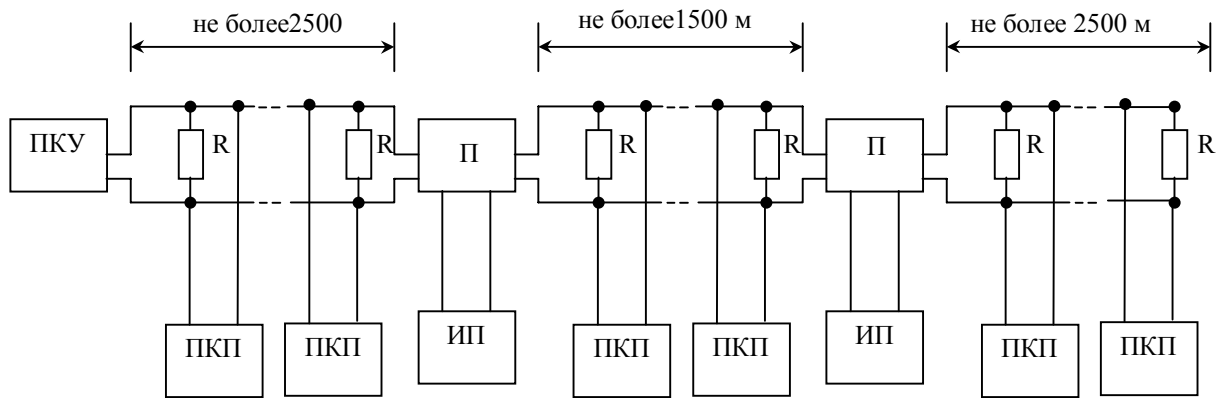


Рисунок 2

Увеличение длины линии за счёт повторителей интерфейса

ПКУ – пульт "С 2000";
ПКП – приёмно-контрольный прибор;
П – повторитель интерфейса;
ИП – источник питания;
R - согласующее сопротивление 620 Ом.

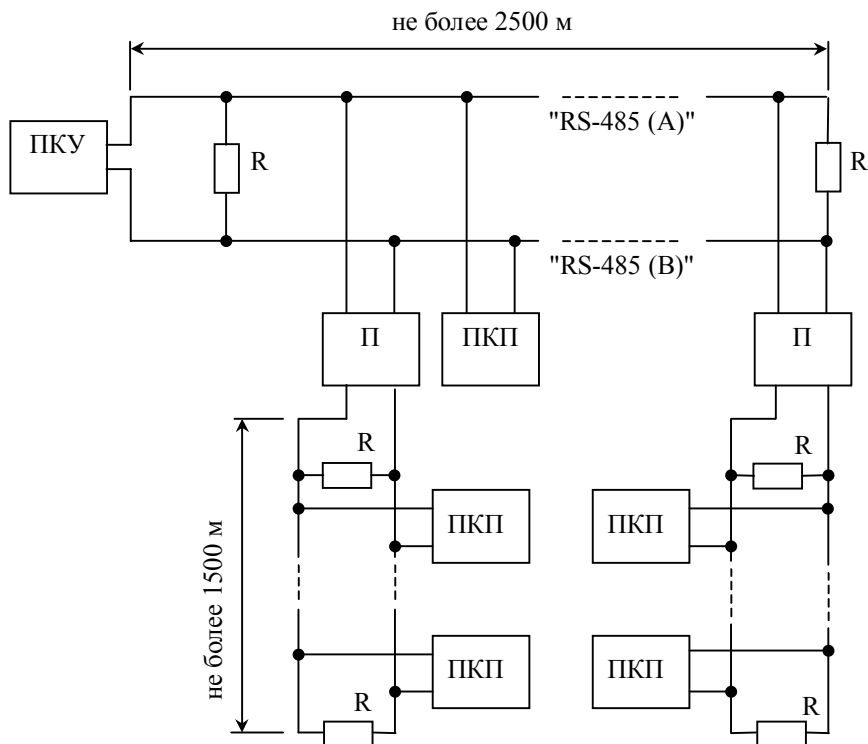


Рисунок 3

Построение конфигурации "звезда" при помощи повторителей интерфейса

ПКУ – пульт "С 2000";
ПКП – приёмно-контрольный прибор;
П – повторитель интерфейса;
R - согласующее сопротивление 620 Ом.

2.1.4 На этапе установки системы может потребоваться изменение конфигурации приборов, а также настройка адресов адресных расширителей.

Конфигурирование приборов позволяет настроить такие параметры приборов, как тактика ШС (тип ШС), задержка перехода из одного режима ШС в другой (задержка взятия на охрану, задержка перехода в пожар), связь ШС с выходными ключами, тактика работы (программа управления) выходных ключей и многое другое. Программировать и контролировать конфигурацию приборов можно либо с помощью пульта, либо с помощью компьютера, совместимого с IBM PC, и преобразователя интерфейсов RS-232/RS-485 (ПИ) с использованием программы "**uprog.exe**". Описание конфигурирования с помощью пульта приведено в п.2.2.4. Функция печати конфигурации позволяет распечатать полную конфигурацию любого из подключенных приборов на подключенном к пульту печатающем устройстве.

При использовании в системе контроллера "С2000-КДЛ" с подключенными в двухпроводную линию связи (ДПЛС) адресными расширителями требуется присвоить каждому расширителю уникальный адрес (группу адресов) в ДПЛС. Настройку адресов расширителей "С2000-АР1" и "С2000-АР2" можно осуществить либо с помощью пульта, либо с использованием программы "**uprog.exe**". Настоятельно рекомендуется запрограммировать адреса расширителей до монтажа, так как при программировании адреса требуются манипуляции с контролируемыми цепями расширителя. Описание программирования и изменения адресов расширителей с помощью пульта приведено в п.2.2.4.

2.1.5 Если предполагается использовать пульт совместно с принтером, требуется произвести настройку принтера согласно его инструкции на следующие параметры:

Параметр		Значение	
Interace	Интерфейс	Serial	последовательный
Bit rate	Скорость передачи	1200 bps	1200 бит/с
Data length	Число битов	8 bit	8
Parity	Контроль четности	None	отсутствует
Character table	Кодовая страница	PC 866	866
Auto line feed	Автоматический перевод строки	Off	Выключен

Примечание - Существует возможность использовать персональный компьютер вместо принтера для ведения протокола событий. Для этого можно использовать, например, программу Hyper Terminal из комплекта Windows или Telemax из Norton Commander 5. Параметры COM - порта должны быть следующими: скорость передачи - 1200 бит/с, 8 бит, без контроля четности. Пульт подключается принтерным кабелем через переходник к свободному COM - порту компьютера. Если компьютер имеет 9 - контактный разъем COM - порта, требуется переходник DB-25F — DB-9F, для 25 - контактного разъема COM - порта – переходник DB-25F — DB-25F.

2.1.6 Если не требуется использовать разделы и системные выходы, пульт практически не требует настройки перед эксплуатацией. При таком использовании пульта подготовка к работе заключается в настройке паролей и изменении некоторых режимов работы.

Включение пульта производится в следующей последовательности:

- 1) проверить правильность монтажа;

- 2) включить напряжение питания;
- 3) должна включиться подсветка ЖКИ пульта, на ЖКИ должно отобразиться сообщение "Тестирование...";
- 4) после окончания тестирования пульт должен отобразить сообщение о включении пульта, а затем обнаружить подключенные приборы, о чем должны быть соответствующие сообщения на ЖКИ;
- 5) если печатающее устройство включено, то и на печатающем устройстве должно быть распечатано сообщение о включении пульта и принтера и сообщения об обнаружении подключенных приборов.

Пароль установщика рекомендуется заменить, чтобы пользователь не мог получить несанкционированный доступ к функциям программирования. Можно задать один или несколько паролей пользователей для взятия на охрану и снятия с охраны. Паролям пользователя можно присвоить один из следующих уровней доступа, дающих право управления по шлейфам: "ВЗЯТИЕ И СНЯТИЕ", "ВЗЯТИЕ", "ВСЕ ФУНКЦИИ".

Настройка режимов включает настройку параметров "ИНДИК. ТРЕВОГ" и "ПАРОЛИ УПРАВЛ". Параметр "ИНДИК. ТРЕВОГ" необходимо включить при необходимости сигнализации тревожных сообщений на внутреннем звуковом сигнализаторе, в противном случае его необходимо выключить. Заводская установка параметра - "включено". Параметр "ПАРОЛИ УПРАВЛ" определяет, требуется ли вводить пароль для доступа к функциям управления. Если параметр имеет значение "выключено", то функции управления доступны без ввода пароля. Заводская установка параметра - "включено". Описание настройки паролей и режимов работы пульта приведено в п.2.2.4.

Также необходимо установить время и дату. При неточном ходе часов можно скорректировать ход. Описание ввода времени и даты, а также корректировки хода часов приведено в п.2.2.4.

2.1.7 Конфигурирование пульта для работы с разделами и реле

Внимание! Автоматическое управление системными выходами предполагает наличие разделов, поскольку системные выходы управляются пультом на основании состояний связанных с ними разделов.

Создание конфигурации пульта осуществляется с помощью персонального компьютера и программы "**pprog.exe**". Созданную конфигурацию можно сохранить в файле, загрузить из файла, записать в пульт, считать из пульта.

Для записи конфигурации в пульт или считывании конфигурации требуется подключить преобразователь интерфейсов RS-232/RS-485 (ПИ) к персональному компьютеру, подключить пульт к преобразователю интерфейсов (клемму "А" пульта соединить с клеммой "А" преобразователя интерфейсов, клемму "В" пульта - с клеммой "В" преобразователя интерфейсов). Включить питание пульта и преобразователя интерфейсов. Перевести пульт в режим программирования:

ПАРОЛЬ: _

нажмите клавишу пульта "PROG";

◆ 5 НАСТРОЙКА

введите пароль установщика;

выберите пункт меню "НАСТРОЙКА" клавишами "▲" и "▼" и "ENTER", либо для быстрого перехода нажмите клавишу "5";

◆ 56 РЕЖИМ ПРОГР

РЕЖИМ ПРОГРАММИР

выберите пункт меню "РЕЖИМ ПРОГР" клавишами "▲" и "▼" и "ENTER", либо для быстрого перехода нажмите клавишу "6"; на ЖКИ отобразится сообщение "РЕЖИМ ПРОГРАММИР", пульт перейдет в режим удаленного программирования по интерфейсу RS-485.

После того, как пульт будет переведен в режим программирования, можно записывать и читать конфигурацию программой "**pprog.exe**". Для выхода из режима программирования нажать клавишу пульта "CLEAR".

Внимание! Во время записи конфигурации нельзя выключать питание пульта или выходить из режима программирования. Если это все-таки произошло, требуется повторить процедуру записи конфигурации.

Создание конфигурации состоит из следующих шагов:

- 1) создание списка приборов;
- 2) создание разделов;
- 3) включение в разделы ШС приборов;
- 4) создание уровней доступа;
- 5) ввод паролей и назначение паролям уровней доступа;
- 6) установление связей между выходами (реле) приборов и разделами и назначение выходам программ управления.

Список приборов представляет собой перечень используемых в системе приборов с указанием адреса и типа для каждого. При добавлении прибора все его ШС и управляемые выходы добавляются в базу данных. Например, при добавлении прибора типа "Сигнал-20" в базу данных будут добавлены 20 ШС (число ШС у данного типа прибора) и 0 выходов (поскольку выходы "Сигнал-20" неуправляемые). При добавлении прибора "С2000-4" (4 ШС и 2 управляемых релейных выхода) в базу данных будут добавлены 4 ШС и 2 реле. Максимально можно добавить 127 приборов (ограничение по количеству адресов в системе), но суммарное количество ШС не должно превышать 255. Если подключенный к пульта прибор не добавлен в список приборов, его ШС не могут включаться в разделы и будут доступны только для управления по шлейфам. Для добавления прибора требуется выполнить операцию "Добавить", затем задать для прибора адрес и тип.

Внимание! Как указано выше, суммарное количество ШС добавленных в базу данных приборов не должно превышать 255. Так, при добавлении прибора типа "С2000-КДЛ" в базу данных будет добавлено сразу 127 ШС, поэтому можно добавить не более двух ($255 / 127$) приборов "С2000-КДЛ". Реально может возникнуть необходимость использовать большее количество приборов при неполном использовании ШС каждого из приборов. Это можно сделать, описав *пользовательские типы*. Пользовательский тип представляет собой тип с заданным пользователем количеством шлейфов и выходов (реле). Всего можно определить до 16 пользовательских типов. Например, добавление двух приборов "С2000-КДЛ" займет $127 \times 2 = 254$ ШС из 255 возможных. Если реально в каждом КДЛ используется только 60 ШС (адресов), то можно описать пользовательский тип, имеющий 60 ШС и 0 выходов. Добавление двух КДЛ пользовательским типом займет $60 \times 2 = 120$ ШС из 255, что оставляет запас в 135 ШС для подключения других приборов.

Для создания раздела добавляется раздел, назначается ему номер (от 1 до 4 цифр), затем в раздел добавляются ШС приборов. При добавлении разделов требуется учитывать, что разделов не может быть больше 128.

Уровни доступа представляют собой описания прав на управление разделами. Создание уровней доступа необходимо для последующего назначения пользователям. Всего их можно создать до 252. Для создания уровня доступа требуется выполнить операцию "Добавить", присвоить номер от 1 до 252, назначить список доступных для управления разделов, для каждого из доступных разделов назначить права управления (разрешено или запрещено взятие, разрешено или запрещено снятие). Если для уровня доступа запрещено взятие и снятие, владелец пароля с данным уровнем может только просматривать состояние доступных ему разделов. Требуется учитывать то ограничение, что на раздел могут иметь права управления не более 8 уровней доступа.

Пульт поддерживает два способа идентификации пользователей: ввод четырехзначного PIN - кода с пульта или клавиатур "С2000-К" и ключом Touch Memory или Proximity - картами с "С2000-4". Соответственно выделяются два типа идентификаторов: PIN - код (пароль клавиатур "С2000-К") и ключ Touch Memory или Proximity - карты (пароль приборов "С2000-4"). При вводе пароля необходимо задать номер пользователя, тип пароля, ("С2000-К" для PIN - кода, "С2000-4" для ключа Touch Memory или Proximity - карты), уровень доступа данного пароля. Номер пользователя представляет собой число от 1 до 255, которое идентифицирует пользователя в системе. Пароль с номером 1 - это всегда главный пароль (пароль установщика). Тип пароля выбирается "С2000-К" (если пароль будет вводиться с пульта "С2000" или клавиатур "С2000-К") или "С2000-4" (если пользователь будет идентифицироваться ключами Touch Memory или Proximity - картами). Значение пароля вводится с клавиатуры компьютера в поле значения пароля. Можно также ввести пароль с подключенных к ПИ и опрашиваемых программой "**pprog.exe**" приборов "С2000-К" (набрать на клавиатуре 4 цифры пароля) и "С2000-4" (прикоснуться ключом Touch Memory или поднести Proximity-карточку к считывателю прибора). Затем паролю назначается один из определенных ранее уровней доступа. Также пароли можно запрограммировать с пульта. Описание программирования паролей с пульта приведено в п. 2.2.4.

Примечание - Уровень доступа паролей типа "С2000-4" должен иметь права управления только одним разделом, так как возможность выбора пользователем раздела из списка доступных для управления возможно только в пульте и в клавиатуре "С2000-К".

Пульт позволяет организовать до 255 системных выходов ("открытый коллектор" или реле), которые управляются по заданной тактике на основании состояний связанных с реле разделов. Поскольку системными выходами управляет пульт "С2000", такое управление назовем внешним (в отличие от внутреннего управления, когда приемно-контрольный прибор сам управляет своими выходами). Для настройки выходов необходимо выбрать физические реле (адрес прибора и номер реле в приборе), которые будут использоваться для системного управления, определить, какие разделы должны влиять на состояние выбранных реле (установить связь реле с разделами), каким образом состояние реле зависит от состояний связанных с ним разделов (выбрать программу управления). В качестве системных выходов можно использовать как реле сигнально-пусковых блоков "С2000-СП1", так и выходы приемно-контрольных приборов "С2000-4", "Сигнал-20П" и "Сигнал-20" серия 02. Необходимо настроить параметры реле используемых приборов с помощью пульта или программой "**uprog.exe**". Для блоков "С2000-СП1" требуется настроить параметры "ИСХОДНОЕ СОСТОЯНИЕ" и "ВРЕМЯ УПРАВЛЕНИЯ". Значение параметра "ИСХОДНОЕ СОСТОЯНИЕ" определяет состояние реле после включения питания блока и может принимать значения "включено" или "выключено". При использовании программ с ограниченным временем управления параметр "ВРЕМЯ УПРАВЛЕНИЯ" определяет время действия программ в секундах. Аналогично, при использовании выходов приборов "С2000-4", "Сигнал-20П" и "Сигнал-20" серия 02 в качестве системных необходимо настроить параметры "НОМЕР ПРОГРАММЫ" и "ВРЕМЯ УПРАВЛЕНИЯ". При этом параметр "НОМЕР ПРОГРАММЫ"

определяет исходное состояние выхода, а "ВРЕМЯ УПРАВЛЕНИЯ" - время действия программ с ограниченным временем управления. При установлении связей между разделами и реле необходимо учитывать, что любой раздел может управлять не более 8 реле. Номер программы управления выбирается согласно таблице 3.

Внимание! При использовании внешнего управления выходами приемно-контрольных приборов "С2000-4", "Сигнал-20П" и "Сигнал-20" серия 02 рекомендуется убрать внутреннее управление этими выходами, то есть выходы не должны быть связаны со шлейфами. Если используется внутреннее управление выходами, то нельзя использовать внешнее управление, то есть выходы нельзя связывать с разделами.

После выхода из режима программирования пульт включается в рабочем режиме. После включения пульт выполняет начальную инициализацию - запрашивает состояния всех ШС подключенных приборов и устанавливает состояния выходов (реле). При большом количестве разделов процесс инициализации может занять несколько десятков секунд. После завершения инициализации пульт готов к работе.

2.1.8 Настройка передачи событий

Передавать (транслировать) события можно клавиатурам "С2000-К" версии 1.04 и выше, поскольку они позволяют индексировать полученные сообщения на ЖКИ, сигнализировать внутренним звуковым сигнализатором при получении тревожного события, имеют энергонезависимый буфер событий.

Настройка передачи событий заключается в выборе приборов, которым должны передаваться сообщения, а также категорий событий, которые требуется передавать (см. приложение Д). Пульт позволяет передавать события максимум восьми приборам (адресная трансляция). Также можно передавать сообщения всем подключенным к пульту приборам (общая трансляция). Настроить передачу событий можно программой "pprog.exe" или с помощью пульта согласно п. 2.2.4

Примечания

1) Передача сообщений загружает интерфейс RS-485, что уменьшает быстродействие системы. Для разгрузки интерфейса можно передавать приборам только редкие события (такие как тревоги, пожары, неисправности), использовать общую трансляцию, если требуется передавать сообщения большому количеству приборов.

2) Для того, чтобы клавиатуры "С2000-К" могли отображать переданные пультом события, требуется настроить их конфигурационные параметры "ИНДИКАЦИЯ СОБЫТИЙ" и "ИНДИКАЦИЯ ТРЕВОГ".

3) Клавиатуры "С2000-К" могут не поддерживать некоторые сообщения пульта, такие сообщения не будут индексироваться.

Также может потребоваться настроить передачу событий на принтер. Эта настройка заключается в выборе категорий событий, которые должны печататься. Заводская установка - на принтере печатаются все сообщения.

2.1.9 Настройка входных зон

Пульт поддерживает до 8 входных зон. Каждая входная зона задается адресом прибора, номером ШС в приборе и задержкой тревоги. В качестве входных можно использовать любые охранные ШС подключенных к пульту приборов. Задержка может иметь значение от 0 до 254 секунд. Настроить входные зоны можно программой "pprog.exe" или с помощью пульта согласно п. 2.2.4.

2.1.10 Использование приборов "С2000-БИ"

К пульту "С2000" с запрограммированными разделами можно подключить блоки индикации "С2000-БИ". Предварительно необходимо настроить конфигурацию блоков индикации с помощью пульта "С2000" или программы "pprog.exe". Минимальная настройка заключается в программировании номера раздела для каждого индикатора. При подключении блока индикации к пульту "С2000" светодиодные индикаторы "С2000-БИ" будут показывать состояния разделов.

2.2 Использование изделия

Работа с функциями пульта осуществляется с помощью меню. Для выбора функции используются клавиши "▲", "▼" и "ENTER", для отмены выбора - клавиша "CLEAR".

Ввод чисел осуществляется цифровыми клавишами клавиатуры пульта. Завершается ввод нажатием клавиши "ENTER". Для отмены ввода используется клавиша "CLEAR". Можно также выбирать допустимое значение числа клавишами "▲" и "▼". Например, при вводе адреса прибора предоставляется выбор из списка подключенных к пульту приборов.

2.2.1 Индикация, печать и просмотр принятых сообщений

При приеме сообщения от прибора пульт отображает его на ЖКИ и сохраняет в буфере событий. При этом включается светодиод, сигнализируя о приеме сообщения пультом. Светодиод выключается при нажатии на любую клавишу клавиатуры. По прошествии 20 с происходит переход из режима отображения сообщения в режим отображения времени. После включения принтера нераспечатанные сообщения выводятся из буфера событий на принтер.

Сообщение содержит название события, дополнительные данные (например, номер раздела, адрес прибора, номер ШС, номер пользователя), время и дату. Названия поддерживаемых пультом событий приведены в приложении Д. Примеры сообщений при отображении на ЖКИ приведены в приложении Е.

При индикации на ЖКИ формат сообщения состоит из названия события и дополнительных данных. Сообщения по шлейфам (тревоги, пожары, взятие ШС, снятие ШС, неисправности ШС) имеют следующий формат (на примере тревоги):

ТРЕВ 100 002/007, где "ТРЕВ" - название события, 100 - номер раздела, 002 - адрес прибора, 007 - номер шлейфа. Из этого события видно, что была тревога ШС № 7 прибора с адресом 2, ШС принадлежит разделу 100.

Снятие шлейфа, не принадлежащего какому-либо разделу:

СНШС 001/020 - снятие с охраны ШС № 20 прибора с адресом 1.

События "ВЗЯТИЕ РАЗДЕЛА" и "СНЯТИЕ РАЗДЕЛА" содержат номер взятого или снятого раздела и номер пользователя, который взял или снял раздел:

ВЗЯТ 100 ХО 80 - раздел 100 взят на охрану пользователем № 80.

События "идентификация хозоргана", "доступ предоставлен", "доступ запрещен" содержат информацию о номере пользователя и адресе прибора, с которого идентифицировался пользователь (вводил PIN-код или касался считывателя ключом Touch Memory). Если адрес прибора равен 0, то пользователь вводил пароль с пульта. Если в номере пользователя отображается литера (л), то это номер ключа в приборе (локальный ключ), без литеры (л) - номер ключа в пульте.

Примеры:

ДП 501(л) П002 - доступ предоставлен прибором с адресом 2, номер ключа 501 в списке запрограммированных в приборе;

ХО 80 П000 - идентификация пользователя с номером 80, пароль запрограммирован в пульте. Пользователь вводил пароль на пульте (так как адрес прибора 0).

Время и дата события отображаются при нажатии клавиши "0":

20.12 17:41:11, где 20.12 - день и месяц (20 декабря), 17:41:11 - время (17 часов, 41 минута, 11 секунд).

Если время события имеет следующий вид:

прибор 20:16:00, то это время события по внутренним часам прибора, время 20 ч, 16 мин.

При печати на принтере печатается одно событие в строке. Сначала печатаются время и дата события, затем название (см. приложение Д), номер раздела, адрес прибора/номер шлейфа и номер пользователя. Печататься на принтере будут события только выбранных категорий.

Для просмотра принятых сообщений нажмите клавишу "ENTER". С помощью клавиш "▲" (листание событий в прямом хронологическом порядке) и "▼" (листание событий в обратном хронологическом порядке) можно пролистывать на ЖКИ 255 последних сообщений. Если при листании сообщений пульт выдаст двойной звуковой сигнал, значит буфер событий закончился. Двойной звуковой сигнал при листании событий в прямом хронологическом порядке означает, что отображенное на ЖКИ событие было последним в буфере, при листании в обратном хронологическом порядке - первым. Для просмотра времени и даты сообщения необходимо нажать и удерживать клавишу "0". Для немедленного перехода из режима просмотра сообщений в режим отображения времени используйте клавишу "CLEAR".

При включенном параметре "ИНДИК. ТРЕВОГ" (режим с индикацией тревог) отображение тревожных сообщений отличается от приведенного выше. При получении пультом одного или нескольких тревожных сообщений включается тревожный звуковой сигнал в соответствии с таблицей 2, светодиод переходит в режим прерывистого свечения, на индикаторе отображается самое тревожное сообщение. Ниже приведены события в порядке возрастания уровня тревожности:

- "Невзятие";
- локальная неисправность ("Короткое замыкание ШС", "Обрыв ШС", "Авария питания", "Неисправность пожарного оборудования", "Ошибка параметров ШС");
- неисправность, возможен саботаж ("Сброс прибора", "Тревога взлома", "Потеря связи сетевого контроллера с прибором");
- "Тревога входной зоны";
- "Тревога проникновения";
- "Тихая тревога" (тревога принуждения);
- "Внимание! Опасность пожара";
- "Пожар" (максимальный уровень тревожности).

Одиночное нажатие клавиши пульта выключает тревожный звуковой сигнал. При этом на печатающем устройстве печатается сообщение "РЕАКЦИЯ". Для просмотра отображенного на ЖКИ тревожного сообщения необходимо нажать на клавишу "CLEAR" клавиатуры. Если просмотренное тревожное сообщение было последним, светодиод выключается, в противном случае на индикаторе отображается следующее тревожное сообщение. Выход в режим индикации времени возможен только после просмотра всех тревожных сообщений.

Сообщение "Невзятие" не является тревожным, но требует внимания персонала. При получении пультом этого сообщения светодиод переходит в режим прерывистого свечения. Сообщение "Невзятие" не сопровождается звуковым сигналом.

2.2.2 Управление взятием и снятием разделов

Основанием для предоставления доступа к функциям управления разделами является ввод пароля, имеющего права на управление разделами. Если пароль введен правильно, пульт формирует сообщение "идентификация пользователя (хозоргана)", в котором номер хозоргана - это номер пароля в памяти пульта, адрес прибора идентифицирует устройство, на котором введен пароль (если пароль введен с пульта, адрес прибора равен 0).

Управление взятием и снятием разделов с пульта

Брать раздел на охрану можно паролем, который имеет право брать данный раздел на охрану, снимать - который имеет право снимать с охраны. Вводить пароль можно либо из режима индикации времени, либо нажать "ON" для перехода в режим ввода пароля хозоргана.

Описание процедуры взятия раздела на охрану

ПАРОЛЬ:

Введите 4 цифры пароля (пароль должен иметь права на управление какими-либо разделами).

Если введен неправильный пароль, пульт выдаст звуковой сигнал "Ошибка" и отобразит сообщение "НЕВЕРНЫЙ ПАРОЛЬ", после чего перейдет в режим индикации времени.

◆ 1200: СНЯТ

Если пароль правильный, пульт отобразит состояние первого из доступных паролю разделов. В данном примере показано, что раздел 1200 находится в состоянии "СНЯТ". Клавишами "▲" и "▼" можно перейти на отображение состояния других разделов из доступных паролю. Можно также набрать номер раздела цифровыми клавишами.

Возможны следующие состояния разделов (см. приложение Г):

"СНЯТ" - раздел снят с охраны;

"СНЯТИЕ..." - выполняется команда снятия раздела с охраны;

"ВЗЯТ" - раздел на охране и в норме;

"ВЗЯТИЕ..." - выполняется команда взятия раздела на охрану;

"НЕВЗЯТ" - раздел неудачно взят на охрану;

"НЕИСПРАВ" - неисправность в разделе, то есть раздел имеет неисправные зоны (которые находятся в коротком замыкании или обрыве);

"ОТКЛЮЧЕН" - нет связи с некоторыми зонами раздела (например, нет связи по интерфейсу с приемно-контрольным прибором, шлейфы которого входят в раздел);

"ТРЕВОГА" - тревога проникновения в разделе;

"ТТРЕВОГА" - тихая тревога в разделе;

"ВНИМАНИЕ" - вероятность пожара в разделе;

"ПОЖАР" - пожар в разделе.

Для взятия раздела на охрану выберите необходимый раздел клавишами "▲", "▼" или введите его номер цифровыми клавишами и нажмите "ENTER".

◆ ВЗЯТИЕ

Будет предложено меню "◆ ВЗЯТИЕ". Клавишами "▲" и "▼" можно выбрать "◆ ВЗЯТИЕ" или "◆ СНЯТИЕ" (если пароль не имеет прав взятия или снятия, то соответствующее меню будет недоступно). Выберите "◆ ВЗЯТИЕ" и нажмите "ENTER".

При положительном результате взятия на охрану пульт выдаст звуковой сигнал "Успех" и отобразит новое состояние раздела "◆ 1200: ВЗЯТ".

При отрицательном результате взятия на охрану пульт выдаст звуковой сигнал "Ошибка" и отобразит сообщение об ошибке: "НЕВЕРНЫЙ РАЗДЕЛ", "НЕ ВЫПОЛНЕНО", или сообщение о неудачном взятии на охрану.

НЕВЗЯТИЕ 003/010

В данном примере показано, что не взята на охрану зона 003/010. В этом номере 003 - адрес прибора, 010 - номер ШС. Клавишами "▲" и "▼" можно просмотреть другие невзятые зоны в разделе. Нажмите "CLEAR" или "ENTER" для возврата в режим индикации состояния раздела.

Описание процедуры снятия раздела с охраны

Снятие раздела с охраны осуществляется практически аналогично взятию на охрану.

ПАРОЛЬ:

Введите 4 цифры пароля.

Если введен неправильный пароль, пульт выдаст звуковой сигнал "Ошибка" и отобразит сообщение "НЕВЕРНЫЙ ПАРОЛЬ", после чего перейдет в режим индикации времени.

◆ 1200: ВЗЯТ

Если пароль правильный, пульт отобразит состояние первого из доступных паролю разделов. В данном примере показано, что раздел 1200 находится в состоянии "ВЗЯТ". Для снятия раздела с охраны выберите необходимый раздел клавишами "▲", "▼" или введите его номер цифровыми клавишами и нажмите "ENTER".

◆ СНЯТИЕ

Клавишами "▲" и "▼" выберите "◆ СНЯТИЕ" и нажмите "ENTER". При положительном результате снятия с охраны пульт выдаст звуковой сигнал "Успех" и отобразит новое состояние раздела "◆ 1200: СНЯТ". При отрицательном результате пульт выдаст звуковой сигнал "Ошибка" и отобразит сообщение об ошибке: "НЕВЕРНЫЙ РАЗДЕЛ" или "НЕ ВЫПОЛНЕНО".

Управление взятием и снятием разделов с клавиатур "С2000-К"

Взятие на охрану и снятие с охраны разделов с клавиатур "С2000-К" выполняется аналогично взятию и снятию разделов с пульта. За более точной и полной информацией обращайтесь к документации на "С2000-К".

Управление взятием и снятием разделов с "С2000-4"

Управление взятием разделов на охрану и снятием с охраны выполняется ключом Touch Memo или Proximity-картой. Ключ (карта) должен быть записан в память пульта (п.2.1), иметь права управления одним разделом и не должен быть записан в память ключей "С2000-4". При первом касании ключом считывателя "С2000-4" выносной светодиод кратковременно замигает, после чего будет отображать состояние доступного для управления раздела: непрерывно включен, если раздел взят на охрану, выключен, если снят с охраны, включен в прерывистом режиме, если неисправен, в тревоге или пожаре. Каждым последующим касанием ключа раздел берется на охрану, если он был в состоянии "снят", и снимается с охраны, если он был в состоянии "взят", "неисправность", "тревога" или "пожар". За более точной и полной информацией обращайтесь к документации на "С2000-4".

2.2.3 Функции управления приборами

Функции управления предназначены для дистанционного ручного управления шлейфами и выходами приемно-контрольных приборов (постановка на охрану, снятие с охраны, сброс тревоги и т.д.). Они предоставляются при вводе пароля, имеющего права на управление шлейфами. Правами на управление шлейфами обладают владельцы паролей, имеющих уровни доступа "ВЗЯТИЕ И СНЯТИЕ", "ВЗЯТИЕ", "ВСЕ ФУНКЦИИ", а также владелец пароля установщика. Для получения доступа к функциям управления необходимо нажать "ON" и на приглашение "ПАРОЛЬ:" ввести пароль. Если исходным состоянием является режим отображения времени, то нажимать на "ON" не обязательно, можно сразу вводить пароль. Если пароль введен правильно, пульт формирует сообщение "идентификация пользователя (хозоргана)" и предоставляет доступ к функциям управления. При выключенном параметре "ПАРОЛИ УПРАВЛ" функции управления доступны без ввода пароля (при нажатии на кнопку "ON"). Для выхода из режима управления в режим отображения времени можно использовать клавишу "CLEAR". Пульт автоматически выходит из режима управления через 60 с после прекращения работы с клавиатурой пульта.

Из функций управления основными являются взятие и снятие шлейфов (индивидуальное, групповое и общее), сброс тревог и просмотр состояний ШС. Владелец пароля, обладающего правами управления по шлейфам, может управлять любыми ШС в пределах системы (в отличие от паролей управления разделами, где полномочия пользователей ограничены списком разрешенных разделов).

Также пульт позволяет печатать буфер событий на принтере, запрашивать показания аналого-цифрового преобразователя (АЦП) ШС, управлять выходными ключами командой с клавиатуры пульта.

Примечания

1 Пульт не поддерживает взятие на охрану и снятие с охраны ШС приборов "Сигнал-20" версии меньше 1.55.

2 "Сигнал-20" не поддерживает управление выходными ключами и сброс тревоги.

Индивидуальное взятие ШС

Индивидуальное взятие ШС - это функция взятия на охрану одного из ШС прибора с указанным адресом.

Войдите в меню управления (нажмите клавишу "ON" или первую цифру пароля).

ПАРОЛЬ: _

Введите 4 цифры пароля.

◆ 1 ВЗЯТИЕ

Выберите пункт меню "ВЗЯТИЕ" клавишами "▲" и "▼" и "ENTER", либо для быстрого перехода нажмите клавишу "1".

◆ 11 ВЗЯТИЕ ШС

Выберите пункт меню "ВЗЯТИЕ ШС" клавишами "▲" и "▼" и "ENTER", либо для быстрого перехода нажмите клавишу "1".

АДРЕС: _

Наберите адрес прибора (допустимое значение от 1 до 127), либо выберите допустимое значение адреса клавишами "▲", "▼" и нажмите "ENTER".

НОМЕР ШС: _

Наберите номер ШС, либо выберите допустимое значение номера ШС клавишами "▲", "▼" и нажмите "ENTER".

Групповое взятие ШС

Групповое взятие ШС - это функция взятия на охрану всех ШС на приборе с указанным адресом, имеющих атрибут "Групповое взятие/снятие".

Войдите в меню управления.

ПАРОЛЬ: _

Введите 4 цифры пароля.

◆ 1 ВЗЯТИЕ

Выберите пункт меню "ВЗЯТИЕ" клавишами "▲" и "▼" и "ENTER", либо для быстрого перехода нажмите клавишу "1".

◆ 12 ВЗ.ГРУППОВОЕ

Выберите пункт меню "ВЗ.ГРУППОВОЕ" клавишами "▲" и "▼" и "ENTER", либо для быстрого перехода нажмите клавишу "2".

АДРЕС: _

Наберите адрес прибора (допустимое значение от 1 до 127), либо выберите допустимое значение адреса клавишами "▲", "▼" и нажмите "ENTER".

Общее взятие ШС

Общее взятие ШС - это функция взятия на охрану всех ШС на приборе с указанным адресом.

Войдите в меню управления (нажмите клавишу "ON").

ПАРОЛЬ: _

Введите 4 цифры пароля.

◆ 1 ВЗЯТИЕ

Выберите пункт меню "ВЗЯТИЕ" клавишами "▲" и "▼" и "ENTER", либо для быстрого перехода нажмите клавишу "1".

◆ 13 ВЗЯТИЕ ОБЩЕЕ

Выберите пункт меню "ВЗЯТИЕ ОБЩЕЕ" клавишами "▲" и "▼" и "ENTER", либо для быстрого перехода нажмите клавишу "3".

АДРЕС: _

Наберите адрес прибора (допустимое значение от 1 до 127), либо выберите допустимое значение адреса клавишами "▲", "▼" и нажмите "ENTER".

Индивидуальное снятие ШС

Индивидуальное снятие ШС - это функция снятия с охраны одного из ШС прибора с указанным адресом.

Войдите в меню управления.

ПАРОЛЬ: _

Введите 4 цифры пароля.

◆ 2 СНЯТИЕ

Выберите пункт меню "СНЯТИЕ" клавишами "▲" и "▼" и "ENTER", либо для быстрого перехода нажмите клавишу "2".

◆ 21 СНЯТИЕ ШС

Выберите пункт меню "СНЯТИЕ ШС" клавишами "▲" и "▼" и "ENTER", либо для быстрого перехода нажмите клавишу "1".

АДРЕС: _

Наберите адрес прибора (допустимое значение от 1 до 127), либо выберите допустимое значение адреса клавишами "▲", "▼" и нажмите "ENTER".

НОМЕР ШС: _

Наберите номер ШС, либо выберите допустимое значение номера ШС клавишами "▲", "▼" и нажмите "ENTER".

Групповое снятие ШС

Групповое снятие ШС - это функция снятия с охраны всех ШС на приборе с указанным адресом, имеющих атрибут "Групповое взятие/снятие".

Войдите в меню управления.

ПАРОЛЬ: _

Введите 4 цифры пароля.

◆ 2 СНЯТИЕ

Выберите пункт меню "СНЯТИЕ" клавишами "▲" и "▼" и "ENTER", либо для быстрого перехода нажмите клавишу "2".

◆ 22 СН.ГРУППОВОЕ

Выберите пункт меню "СН.ГРУППОВОЕ" клавишами "▲" и "▼" и "ENTER", либо для быстрого перехода нажмите клавишу "2".

АДРЕС: _

Наберите адрес прибора (допустимое значение от 1 до 127), либо выберите допустимое значение адреса клавишами "▲", "▼" и нажмите "ENTER".

Общее снятие ШС

Общее снятие ШС - это функция снятия с охраны всех ШС на приборе с указанным адресом.

Войдите в меню управления.

ПАРОЛЬ: _

Введите 4 цифры пароля.

◆ 2 СНЯТИЕ

Выберите пункт меню "СНЯТИЕ" клавишами "▲" и "▼" и "ENTER", либо для быстрого перехода нажмите клавишу "2".

◆ 23 СНЯТИЕ ОБЩЕЕ

Выберите пункт меню "СНЯТИЕ ОБЩЕЕ" клавишами "▲" и "▼" и "ENTER", либо для быстрого перехода нажмите клавишу "3".

АДРЕС: _

Наберите адрес прибора (допустимое значение от 1 до 127), либо выберите допустимое значение адреса клавишами "▲", "▼" и нажмите "ENTER".

Сброс тревоги

По данной команде прибор с указанным адресом переводит включенные по тревоге внешние выходы прибора в исходное состояние и берет на охрану находившиеся в тревоге ШС.

Войдите в меню управления.

ПАРОЛЬ: _

Введите 4 цифры пароля.

◆ 3 СБРОС ТРЕВОГ

Выберите пункт меню "СБРОС ТРЕВОГ" клавишами "▲" и "▼" и "ENTER", либо для быстрого перехода нажмите клавишу "3".

АДРЕС: _

Наберите адрес прибора (допустимое значение от 1 до 127), либо выберите допустимое значение адреса клавишами "▲", "▼" и нажмите "ENTER".

Управление внешними выходами приборов

Управление внешними выходами - это управление выходными реле и выходами типа "открытый коллектор" приборов по заданной программе.

ПАРОЛЬ: _

Войдите в меню управления.

◆ 4 УПРАВЛЕНИЕ

Введите 4 цифры пароля.

АДРЕС: _

Выберите пункт меню "УПРАВЛЕНИЕ" клавишами "▲" и "▼" и "ENTER", либо для быстрого перехода нажмите клавишу "4".

УСТРОЙСТВО: _

Наберите адрес прибора (допустимое значение от 1 до 127), либо выберите допустимое значение адреса клавишами "▲", "▼" и нажмите "ENTER".

ПРОГРАММА: _

Наберите номер устройства для управления (выхода), либо выберите допустимое значение клавишами "▲", "▼" и нажмите "ENTER".

Наберите номер программы управления, либо выберите допустимое значение клавишами "▲", "▼" и нажмите "ENTER".

Допустимы следующие программы управления:

- 0- возврат в исходное состояние;
- 1- включить;
- 2- выключить;
- 3- включить на время;
- 4- выключить на время;
- 5- мигать из состояния ВЫКЛЮЧЕНО;
- 6- мигать из состояния ВКЛЮЧЕНО;
- 7- мигать из состояния ВЫКЛЮЧЕНО на время;
- 8- мигать из состояния ВКЛЮЧЕНО на время.

Запрос состояния ШС

ПАРОЛЬ: _

Войдите в меню управления.

◆ 5 ЗАПРОС

Введите 4 цифры пароля.

◆ 51 ЗАПРОС ШС

Выберите пункт меню "ЗАПРОС" клавишами "▲" и "▼" и "ENTER", либо для быстрого перехода нажмите клавишу "5".

АДРЕС: _

Выберите пункт меню "ЗАПРОС ШС" клавишами "▲" и "▼" и "ENTER", либо для быстрого перехода нажмите клавишу "1".

НОМЕР ШС: _

Наберите адрес прибора (допустимое значение от 1 до 127), либо выберите допустимое значение адреса клавишами "▲", "▼" и нажмите "ENTER".

◆ 002/017: НЕВЗ

Наберите номер ШС, либо выберите допустимое значение номера ШС клавишами "▲", "▼" и нажмите "ENTER".

При успехе запроса отображается состояние ШС в следующем формате: "◆ адрес прибора / номер ШС: состояние". В данном примере состояние ШС № 17 прибора с адресом 2 - "Невзятие". Каждую секунду пульт автоматически перечитывает состояние выбранного ШС. Клавишами "▲", "▼" можно просматривать состояния других ШС выбранного прибора.

Возможны следующие состояния ШС:

- "На охране" (ВЗШС);
- "Не на охране" (СНШС);
- "Невзятие" (НЕВЗ);
- "Короткое замыкание ШС" (КЗ);
- "Обрыв ШС" (ОБР);
- "Неисправность пожарного извещателя" (НИСП);
- "Ошибка параметров ШС" (ОШИБ);
- "ШС отключен" (ОТКЛ);
- "Тревога проникновения" (ТРЕВ);
- "Пожарная тревога" (ПОЖ);
- "Внимание! Опасность пожара" (ВНИМ);
- "Неисправность технологического ШС" (НТЕХ);
- "Восстановление технологического ШС" (ВТЕХ).

Запрос протокола

Запрос протокола - это запрос состояния всех ШС прибора с распечаткой их на принтере.

<input type="text" value="ПАРОЛЬ:_"/>	Войдите в меню управления.
<input type="text" value="◆ 5 ЗАПРОС"/>	Введите 4 цифры пароля.
<input type="text" value="◆ 52 ПРОТОКОЛ"/>	Выберите пункт меню "ЗАПРОС" клавишами "▲" и "▼" и "ENTER", либо для быстрого перехода нажмите клавишу "5".
<input type="text" value="АДРЕС:_"/>	Выберите пункт меню "ПРОТОКОЛ" клавишами "▲" и "▼" и "ENTER", либо для быстрого перехода нажмите клавишу "2".
<input type="text" value="АДРЕС:_"/>	Наберите адрес прибора (допустимое значение от 1 до 127), либо выберите допустимое значение адреса клавишами "▲", "▼" и нажмите "ENTER".

Запрос на чтение АЦП ШС

Данная команда читает условное значение сопротивления ШС.

<input type="text" value="ПАРОЛЬ:_"/>	Войдите в меню управления.
<input type="text" value="◆ 5 ЗАПРОС"/>	Введите 4 цифры пароля.
<input type="text" value="◆ 53 ЧИТАТЬ АЦП"/>	Выберите пункт меню "ЗАПРОС" клавишами "▲" и "▼" и "ENTER", либо для быстрого перехода нажмите клавишу "5".
<input type="text" value="АДРЕС:_"/>	Выберите пункт меню "ЧИТАТЬ АЦП" клавишами "▲" и "▼" и "ENTER", либо для быстрого перехода нажмите клавишу "3".
<input type="text" value="АДРЕС:_"/>	Наберите адрес прибора (допустимое значение от 1 до 127), либо выберите допустимое значение адреса клавишами "▲", "▼" и нажмите "ENTER".
<input type="text" value="НОМЕР ШС:_"/>	Наберите номер ШС, либо выберите допустимое значение номера ШС клавишами "▲", "▼" и нажмите "ENTER".
<input type="text" value="◆ 001/017: 51"/>	При успешном запросе отображается числовое значение АЦП ШС в формате: "◆ адрес прибора / номер ШС: значение". В данном примере значение АЦП ШС № 17 прибора с адресом 2 равно 51. Каждую секунду пульт автоматически пересчитывает значение АЦП выбранного ШС. Клавишами "▲", "▼" можно просматривать значения АЦП других ШС выбранного прибора.

Значение с АЦП ШС соответствует сопротивлению шлейфа. Оно может принимать значения от 0 до 255. Значение 0 соответствует обрыву ШС, значение 255 - короткому замыканию. Ниже приведены таблицы соответствия между показаниями АЦП ШС и сопротивлением ШС для разных приемно-контрольных приборов.

а) Соответствие между сопротивлением ШС и показаниями АЦП прибора "Сигнал-20П":

R _{ШС}	0	2,0 кОм	4,7 кОм	6,0 кОм	11,0 кОм	Обрыв
АЦП	255	100	52	41	23	0

Диапазон нормы для пожарных ШС (тип 1,2,3) и для охранных ШС с контролем блокировки (тип 5): от 2,0 кОм до 6,0 кОм.

Диапазон нормы для охранных ШС (тип 4): от 2,0 кОм до 11,0 кОм.

б) Соответствие между сопротивлением ШС и показаниями АЦП прибора "С2000-4" (основное исполнение):

R _{ШС}	0	2,0 кОм	4,7 кОм	6,0 кОм	Обрыв
АЦП	255	100	52	41	0

Данная таблица приведена в руководстве по эксплуатации на прибор "С2000-4".

Диапазон нормы для пожарных и охранных ШС: от 2,0 кОм до 6,0 кОм.

в) Соответствие между сопротивлением ШС и показаниями АЦП прибора "Сигнал-20" версии 1.59 и менее:

R _{ШС}	0	2,0 кОм	8,2 кОм	11,0 кОм	Обрыв
АЦП	255	140	45	35	0

Диапазон нормы: от 2,0 кОм до 11,0 кОм.

г) Соответствие между сопротивлением ШС и показаниями АЦП прибора "Сигнал-20" версий 1.60, 1.61:

R _{ШС}	0	2,0 кОм	8,2 кОм	11,0 кОм	Обрыв
АЦП	255	159	51	39	0

Диапазон нормы: от 2,0 кОм до 11,0 кОм.

Печать буфера событий

Данная функция позволяет распечатать весь буфер событий пульта (последние 255 событий).

ПАРОЛЬ: _

Войдите в меню управления.

◆ 5 ЗАПРОС

Введите 4 цифры пароля.

◆ 54 ПЕЧАТЬ БУФЕР

Выберите пункт меню "ЗАПРОС" клавишами "▲" и "▼" и "ENTER", либо для быстрого перехода нажмите клавишу "5".

Выберите пункт меню "ПЕЧАТЬ БУФЕР" клавишами "▲" и "▼" и "ENTER", либо для быстрого перехода нажмите клавишу "4".

Настройка времени

ПАРОЛЬ: _

Войдите в меню управления.

◆ 6 ВРЕМЯ

Введите 4 цифры пароля.

Выберите пункт меню "ВРЕМЯ" клавишами "▲" и "▼" и "ENTER", либо для быстрого перехода нажмите клавишу "6".

ВРЕМЯ: ЧЧ:ММ

На ЖКИ будет отображено текущее время в формате ЧЧ:ММ (часы и минуты). Введите новое время.

Настройка даты

ПАРОЛЬ: _

Войдите в меню управления.

◆ 7 ДАТА

Введите 4 цифры пароля.

ДАТА: ДД.ММ.ГГ

Выберите пункт меню "ДАТА" клавишами "▲" и "▼" и "ENTER", либо для быстрого перехода нажмите клавишу "7".

На ЖКИ будет отображена текущая дата в формате ДД.ММ.ГГ (день, месяц и год). Введите новую дату.

2.2.4 Функции программирования

Функции программирования предназначены для настройки пульта и приемно-контрольных приборов. Доступ к этим функциям всегда защищен паролем и предоставляется исключительно владельцу пароля установщика (пароля с номером 1). Для получения доступа к функциям программирования необходимо нажать клавишу "PROG" и ввести пароль установщика. Если пароль верен, пульт выводит сообщение "Факт начала программирования" и предоставляет доступ к функциям. При неверном вводе пароля предоставляется повторная попытка. При четырехкратном неверном вводе пароля пульт выводит сообщение "В доступе отказано" и блокирует доступ к функциям на время 60 с. Для выхода из режима программирования в режим отображения времени можно использовать клавишу "CLEAR". Пульт автоматически выходит из режима программирования через 60 с после прекращения работы с клавиатурой пульта.

Пульт обеспечивает следующие функции программирования: настройка времени и коррекция хода часов, настройка даты пульта, изменение сетевого адреса приборов, программирование и изменение адресов адресных расширителей "C2000-AP1" и "C2000-AP2", конфигурирование приборов и печать конфигурации, настройка режимов работы пульта, настройка паролей, настройка передачи сообщений, настройка входных зон, программирование с персонального компьютера.

Настройка времени

ПАРОЛЬ: _

Войдите в меню программирования (нажмите клавишу "PROG").

◆ 1 ЧАСЫ

Введите пароль установщика.

◆ УСТАНОВКА ЧАСОВ

Выберите пункт меню "ЧАСЫ" клавишами "▲" и "▼" и "ENTER", либо для быстрого перехода нажмите клавишу "1".

ВРЕМЯ: ЧЧ:ММ

Выберите пункт меню "УСТАНОВКА ЧАСОВ" клавишами "▲" и "▼" и "ENTER", либо для быстрого перехода нажмите клавишу "1".

На ЖКИ будет отображено текущее время в формате ЧЧ:ММ (часы и минуты). Введите новое время.

Коррекция хода часов

Коррекция хода часов позволяет настраивать точность хода часов путем задания корректирующего значения. Точность хода часов можно регулировать в диапазоне (-60 ÷ +60) секунд в сутки с дискретностью 1 с. Например, если часы пульта отстают на 5 секунд в сутки, необходимо задать корректирующее значение +5.

Войдите в меню программирования (нажмите клавишу "PROG").

ПАРОЛЬ: _

Введите пароль установщика.

◆ 1 ЧАСЫ

Выберите пункт меню "ЧАСЫ" клавишами "▲" и "▼" и "ENTER", либо для быстрого перехода нажмите клавишу "1".

◆ КОРРЕКЦИЯ ХОДА

Выберите пункт меню "КОРРЕКЦИЯ ХОДА" клавишами "▲" и "▼" и "ENTER", либо для быстрого перехода нажмите клавишу "2".

СЕК/СУТКИ: 0

На ЖКИ отобразится текущее корректирующее значение для часов (в данном случае - 0). Клавишами "▲" и "▼" выберите новое корректирующее значение и нажмите "ENTER".

Настройка даты

ПАРОЛЬ: _

Войдите в меню программирования (нажмите клавишу "PROG").

Введите пароль установщика.

◆ 2 ДАТА

Выберите пункт меню "ДАТА" клавишами "▲" и "▼" и "ENTER", либо для быстрого перехода нажмите клавишу "2".

ДАТА: ДД.ММ.ГГ

На ЖКИ будет отображена текущая дата в формате ДД.ММ.ГГ (день, месяц и год). Введите новую дату.

Изменение сетевого адреса прибора

ПАРОЛЬ: _

Войдите в меню программирования (нажмите клавишу "PROG").

Введите пароль установщика.

◆ 3 АДРЕСА

Выберите пункт меню "АДРЕСА" клавишами "▲" и "▼" и "ENTER", либо для быстрого перехода нажмите клавишу "3".

◆ 31 АДРЕС ПРИБОР

Выберите пункт меню "АДРЕС ПРИБОР" клавишами "▲" и "▼" и "ENTER", либо для быстрого перехода нажмите клавишу "1".

АДРЕС: _

Наберите адрес прибора, адрес которого необходимо изменить (допустимое значение от 1 до 127), либо выберите значение адреса клавишами "▲", "▼" и нажмите "ENTER".

НОВ.АДРЕС: _

Наберите новый адрес прибора, либо выберите значение нового адреса клавишами "▲", "▼" и нажмите "ENTER".

Изменение адресов адресных расширителей

Изменение адреса адресного расширителя (АР) производится в том случае, если адрес известен, но его необходимо поменять.

Примечание - для пульта контроллер двухпроводной линии "С2000-КДЛ" представляет приемно-контрольный прибор с 127 шлейфами сигнализации. Номер шлейфа сигнализации - адрес датчика или расширителя в двухпроводной линии.

Войдите в меню программирования (нажмите клавишу "PROG").

ПАРОЛЬ: _

Введите пароль установщика.

◆ 3 АДРЕСА

Выберите пункт меню "АДРЕСА" клавишами "▲" и "▼" и "ENTER", либо для быстрого перехода нажмите клавишу "3".

◆ 32 АДРЕС АР

Выберите пункт меню "АДРЕС АР" клавишами "▲" и "▼" и "ENTER", либо для быстрого перехода нажмите клавишу "2".

◆ ИЗМ. АДРЕСА АР

Выберите пункт меню "ИЗМ. АДРЕСА АР" клавишами "▲" и "▼" и "ENTER".

АДРЕС ПРИБОР: _

Наберите адрес прибора "С2000-КДЛ", в двухпроводную линию которого включен АР (допустимое значение от 1 до 127), либо выберите значение адреса клавишами "▲", "▼" и нажмите "ENTER".

АДРЕС АР: _

Наберите адрес АР, адрес которого требуется изменить (допустимое значение от 1 до 127), либо выберите значение адреса АР клавишами "▲", "▼" и нажмите "ENTER".

НОВ. АДРЕС АР: _

Наберите новый адрес АР (допустимое значение от 1 до 127), либо выберите новое значение адреса АР клавишами "▲", "▼" и нажмите "ENTER".

Если команда будет выполнена успешно, пульт выдаст звуковой сигнал "Успех", а "С2000-КДЛ" выдаст пульту сообщения об отключении по старым адресам (номерам ШС) и состояния вновь обнаруженных ШС.

Программирование адресов адресных расширителей

Программирование адреса адресного расширителя (АР) производится в том случае, если адрес АР неизвестен. Для программирования адреса АР требуется, руководствуясь данным описанием, войти в режим программирования адреса и выполнить с контролируемыми цепями АР действия, изложенные в его документации.

Войдите в меню программирования (нажмите клавишу "PROG").

ПАРОЛЬ: _

Введите пароль установщика.

◆ 3 АДРЕСА

Выберите пункт меню "АДРЕСА" клавишами "▲" и "▼" и "ENTER", либо для быстрого перехода нажмите клавишу "3".

◆ 32 АДРЕС АР

Выберите пункт меню "АДРЕС АР" клавишами "▲" и "▼" и "ENTER", либо для быстрого перехода нажмите клавишу "2".

◆ ПРОГР. АДРЕСА АР

Выберите пункт меню "ПРОГР. АДРЕСА АР" клавишами "▲" и "▼" и "ENTER".

АДРЕС ПРИБОР: _

Наберите адрес прибора "С2000-КДЛ", в двухпроводную линию которого включен АР (допустимое значение от 1 до 127), либо выберите значение адреса клавишами "▲", "▼" и нажмите "ENTER".

АДРЕС АР: _

Наберите значение адреса, которое требуется запрограммировать в АР (допустимое значение от 1 до 127), либо выберите значение адреса АР клавишами "▲", "▼" и нажмите "ENTER".

ИЗМ. АДРЕСА...

Если КДЛ принял команду программирования адреса, на ЖКИ пульта должно отобразиться сообщение "ИЗМ. АДРЕСА...", КДЛ должен перейти в режим программирования адреса. Отменить программирование адреса можно нажатием "CLEAR".

Для программирования адреса АР требуется, находясь в режиме программирования адреса, выполнить с контролируемыми цепями АР действия согласно его документации. В результате этих действий АР присвоится новый адрес, КДЛ выйдет из режима программирования адресов, пульт выдаст звуковой сигнал "Успех" и отобразит сообщения о состоянии ШС по запрограммированным адресам.

Изменение параметров конфигурации (установка атрибутов)

Войдите в меню программирования (нажмите клавишу "PROG").

ПАРОЛЬ: _

Введите пароль установщика.

◆ 4 КОНФИГУРАЦИИ

Выберите пункт меню "КОНФИГУРАЦИИ" клавишами "▲", "▼" и "ENTER", либо для быстрого перехода нажмите клавишу "4".

◆ 41 ИЗМЕНЕНИЕ

Выберите пункт меню "ИЗМЕНЕНИЕ" клавишами "▲", "▼" и "ENTER", либо для быстрого перехода нажмите клавишу "1".

АДРЕС: _

Наберите адрес конфигурируемого прибора (допустимое значение от 1 до 127), либо выберите значение адреса клавишами "▲", "▼" и нажмите "ENTER".

Сигнал-20 v162

На ЖКИ отобразится название и номер версии прибора, адрес которого введен выше. В данном случае это прибор "Сигнал-20" версии **1.62**. Нажмите "ENTER" для перехода к конфигурированию прибора.

Выберите группу конфигурационных параметров. Для прибора "Сигнал-20П" это группы "ШЛЕЙФЫ" и "ВЫХОДЫ", для прибора "С2000-4" - "ШЛЕЙФЫ", "ВЫХОДЫ" и "ДОСТУП", для прибора "Сигнал-20" версии **1.61** и старше - группы "ШЛЕЙФЫ" и "ПРИБОР", для прибора "Сигнал-20" серия 02 - "ШЛЕЙФЫ", "ВЫХОДЫ" и "ПРИБОР". Выберите группу параметров клавишами "▲", "▼" и нажмите "ENTER".

При конфигурировании параметров ШС (группа "ШЛЕЙФЫ") введите номер конфигурируемого ШС. При конфигурировании выходных ключей (группа "ВЫХОДЫ") введите номер выхода.

Примечание - Для приборов "Сигнал-20П" и "Сигнал-20" серия 02 выход 1 соответствует выходу "1", 2 - выходу "2", 3 - выходу "3", выход 4 - выходу "С", выход 5 - выходу "Л". Для прибора "С2000-4" выход 1 соответствует выходу "К1", выход 2 - выходу "К2".

Для просмотра конфигурационных параметров используйте клавиши "▲" и "▼". В левой части индикатора отображается наименование конфигурационного параметра, в правой - его значение. Значение параметра может быть числовым или "включено"/"выключено". Значение параметров, принимающих значения "включено" и "выключено", отображается соответственно символами "+" и "-".

Для изменения значения конфигурационного параметра, который может принимать значения "включено"/"выключено", нажмите клавишу "ENTER". При этом значение параметра должно измениться на противоположное. Для изменения значения конфигурационного параметра, принимающего числовое значение, нажмите "ENTER". На индикаторе пульта отобразится приглашение ввести новое значение параметра. Введите новое значение параметра и нажмите "ENTER". На индикаторе пульта отобразится наименование параметра и его новое значение. Успешное изменение значения конфигурационного параметра сопровождается звуковым сигналом "Успех".

Новые конфигурационные параметры вступят в силу после перезапуска прибора.

Набор конфигурационных параметров различается для каждого типа прибора. Параметры конфигурации прибора "Сигнал-20" приведены в таблице 6, "Сигнал-20П" - в таблице 7, "Сигнал-20" серия 02 - в таблице 8, "С2000-4" - в таблице 9, "С2000-КДЛ" - в таблице 10, "С2000-СП1" - в таблице 11, "С2000-К" - в таблице 12, "С2000-БИ" - в таблице 13. Для получения детальной информации о назначении конфигурационных параметров следует обратиться к "Руководству по эксплуатации" на соответствующий прибор.

Внимание! Пульт не поддерживает конфигурирование приборов "Сигнал-20П" версии **1.55** и меньше. При конфигурировании этих приборов данным пультом будут неверно программироваться параметры "ТИП ШС" и "ГРУППОВОЕ ВЗЯТИЕ".

Таблица 6 **Параметры (атрибуты) конфигурации прибора "Сигнал-20"**

Группа параметров	Наименование параметра	Описание параметра	Диапазон значений
ШЛЕЙФЫ (Параметры для каждого из 20 ШС прибора)	ЗАДЕРЖ.ВЗЯТИЯ	Задержка взятия на охрану	вкл/выкл
	БЕЗ ПРАВ.СНЯТ	Без права снятия с охраны	вкл/выкл
	ПЦН1	Связывает ШС с ПЦН 1 (нарушение данного ШС приведет к выдаче тревоги на ПЦН №1)	вкл/выкл
	ПЦН2	Связывает ШС с ПЦН 2	вкл/выкл
	ПЦН3	Связывает ШС с ПЦН 3	вкл/выкл
	ЗАДЕРЖ.СИРЕНЫ	Задержка включения sireны при тревоге	вкл/выкл
	ГРУП. ВЗЯТИЕ	Групповое взятие/снятие	вкл/выкл
	ИНТЕГР. 300мс	Интегрирование 300мс. При включенном параметре ШС переходит в тревогу при нарушении на время более 300мс, при выключенном - 70мс	вкл/выкл
ПРИБОР (параметры для всего прибора)*	СТ. ТАКТ. ПЦН*	"Старая" тактика ПЦН	вкл/выкл
	СТ.ТАКТ.ЛАМПЫ*	"Старая" тактика лампы	вкл/выкл

Примечание - * только для приборов "Сигнал-20" версий 1.61 и выше.

Таблица 7 **Параметры (атрибуты) конфигурации прибора "Сигнал-20П"**

Группа параметров	Обозначение параметра	Описание параметра	Диапазон значений
ШЛЕЙФЫ (Параметры каждого из 20 ШС прибора)	ТИП ШС	Тип ШС. Определяет тактику работы ШС	1 - 6
	ГРУП. ВЗЯТИЕ	Групповое взятие/снятие	вкл/выкл
	УПРАВЛ.РЕЛЕ 1	Разрешение управления реле 1	вкл/выкл
	УПРАВЛ.РЕЛЕ 2	Разрешение управления реле 2	вкл/выкл
	УПРАВЛ.РЕЛЕ 3	Разрешение управления реле 3	вкл/выкл
	УПРАВ.ВЫХ."С"	Разрешение управления выходом "С"	вкл/выкл
	УПРАВ.ВЫХ."Л"	Разрешение управления выходом "Л"	вкл/выкл
	ЗАД. ПОЖАР	Задержка перехода в "Пожар" в секундах	0 - 255
	ТИХАЯ ТРЕВОГА	Тихая тревога	вкл/выкл
	ИНТЕГР. 300мс	Интегрирование 300мс. При включенном параметре ШС переходит в тревогу при нарушении на время более 300мс, при выключенном - 70мс	вкл/выкл
	ПЕРЕВЗЯТИЕ	Автоматическое перевзятие	вкл/выкл
	ЗАД.ВЗЯТИЯ	Задержка взятия на охрану в секундах	0 - 255
ЗАД.ВЫХ."С"	Задержка включения sireны в секундах	0 - 255	
ЗАД.ВЫХ."Л"	Задержка включения лампы в секундах	0 - 255	
ВЫХОДЫ (Параметры каждого из 5 выходов)	№ПРОГРАММЫ	Устанавливает способ управления связанного с ШС выхода (реле или транзистора) в зависимости от режима ШС	1 - 14
	ВРЕМЯ УПРАВ	Устанавливает время в секундах, на которое включается выход по заданной программе	0 - 255

Таблица 8 Параметры (атрибуты) конфигурации прибора "Сигнал-20" серия 02

Группа параметров	Обозначение параметра	Описание параметра	Диапазон значений
(Параметры каждого из 20 ШС прибора)	ТИП ШС	Тип ШС. Определяет тактику работы ШС	1 - 5
	ГРУП. ВЗЯТИЕ	Групповое взятие/снятие	вкл/выкл
	УПРАВЛ.РЕЛЕ 1	Разрешение управления реле 1	вкл/выкл
	УПРАВЛ.РЕЛЕ 2	Разрешение управления реле 2	вкл/выкл
	УПРАВЛ.РЕЛЕ 3	Разрешение управления реле 3	вкл/выкл
	УПРАВ.ВЫХ."С"	Разрешение управления выходом "С"	вкл/выкл
	УПРАВ.ВЫХ."Л"	Разрешение управления выходом "Л"	вкл/выкл
	ЗАД. ПОЖАР	Задержка перехода в "Пожар" в секундах	0 - 255
	ТИХАЯ ТРЕВОГА	Тихая тревога	вкл/выкл
	ИНТЕГР. 300мс	Интегрирование 300мс. При включенном параметре ШС переходит в тревогу при нарушении на время более 300мс, при выключенном - 70мс	вкл/выкл
	ПЕРЕВЗЯТИЕ	Автоматическое перевзятие	вкл/выкл
	ЗАД.ВЗЯТИЯ	Задержка взятия на охрану в секундах	0 - 255
	ЗАД.ВЫХ."С"	Задержка включения sireны в секундах	0 - 255
	ЗАД.ВЫХ."Л"	Задержка включения лампы в секундах	0 - 255
ВЫХОДЫ (Параметры каждого из 5 выходов)	№ПРОГРАММЫ	Устанавливает способ управления связанного с ШС выхода (реле или транзистора) в зависимости от режима ШС	1 - 10, 12 -16
	ВРЕМЯ УПРАВ	Устанавливает время в секундах, на которое включается выход по заданной программе	0 - 255
ПРИБОР (параметры для всего прибора)	ИНД. ВЗЯТЫХ	Индикация взятого на охрану ШС	вкл/выкл
	РЕЖИМ БЛОК.	Режим блокировки ручного управления пожарными ШС	1 - 4

Таблица 9 Параметры (атрибуты) конфигурации прибора "С2000-4"

Группа параметров	Наименование параметра	Описание параметра	Диапазон значений
(Параметры каждого из 4-х ШС прибора)	ТИП ШС	Тип ШС. Определяет тактику работы ШС	1 - 5
	ГРУП. ВЗЯТИЕ	Групповое взятие/снятие	вкл/выкл
	УПРАВЛ.РЕЛЕ1	Разрешение управления выходным реле 1	вкл/выкл
	ЗАД.РЕЛЕ1	Задержка управления реле1 в секундах	0 - 255
	УПРАВЛ.РЕЛЕ2	Разрешение управления выходным реле 2	вкл/выкл
	ЗАД. РЕЛЕ2	Задержка управления реле2 в секундах	0 - 255
	ЗАД. ВЗЯТИЯ	Задержка взятия на охрану в секундах	0 - 255
	ЗАД. ПОЖАР	Задержка перехода в "Пожар" в секундах	0 - 255
ВЫХОДЫ (Параметры каждого из 2-х реле)	№ПРОГРАММЫ	Устанавливает способ управления связанного с ШС выходного реле в зависимости от режима ШС	1 - 10
	ВРЕМЯ УПРАВ	Устанавливает время в секундах, на которое включается выход по заданной программе	0 - 255
ДОСТУП (Параметры для контроля доступа)	КОНТР.ДОСТУПА	Включение связанных с контролем доступа функций	вкл/выкл
	БЛОКИР.ВХОДА	Блокировка управления замком от ключей Touch Memory	вкл/выкл
	БЛОКИР.ВЫХОДА	Блокировка управления замком от кнопки "ВЫХОД"	вкл/выкл

Примечание - Для приборов "С2000-4-01" и "С2000-4-02" отсутствуют все параметры ключей, все параметры для контроля доступа, а также параметры "УПРАВЛ.РЕЛЕ1", "ЗАД. РЕЛЕ1", "УПРАВЛ.РЕЛЕ2", "ЗАД. РЕЛЕ2". Для прибора "С2000-4-01" также отсутствует параметр "ЗАД. ПОЖАР", а параметр "ТИП ШС" может принимать значения 4 и 5.

Таблица 10 **Параметры (атрибуты) конфигурации прибора "С2000-КДЛ"**

Группа параметров	Наименование параметра	Описание параметра	Диапазон значений
ШЛЕЙФЫ (Параметры для каждого из 127 ШС прибора)	ТИП ШС	Тип ШС. Определяет тактику работы ШС	1 - 6, 8
	ГРУП. ВЗЯТИЕ	Групповое взятие/снятие	вкл/выкл
	БЕЗ ПРАВ.СНЯТ	Без права снятия с охраны	вкл/выкл
	ПЕРЕВЗЯТИЕ	Автоматическое перевзятие	вкл/выкл
	ЗАД.ВЗЯТИЯ	Задержка взятия на охрану в секундах	0 - 255
	ВРЕМЯ ВОССТ	Время восстановления зоны в секундах	0 - 255
	Н.ПОРОГ ПОЖ	Ночной порог "Пожар"	80 - 100
	Д.ПОРОГ ПОЖ	Дневной порог "Пожар"	90 - 120
	Н.ПОРОГ ВН	Ночной порог "Внимание"	70 - 80
ПРИБОР (параметры для всего прибора)	ЧАС Н->Д	Время перехода из временной зоны "НОЧЬ" во временную зону "ДЕНЬ", час	0 - 23
	МИН Н->Д	Время перехода из временной зоны "НОЧЬ" во временную зону "ДЕНЬ", минута	0 - 59
	ЧАС Д->Н	Время перехода из временной зоны "ДЕНЬ" во временную зону "НОЧЬ", час	0 - 23
	МИН Д->Н	Время перехода из временной зоны "ДЕНЬ" во временную зону "НОЧЬ", минута	0 - 59
	ПОРОГ ЗАПЫЛ	Порог уровня запыленности дымовой камеры извещателя	10 - 60

Примечания

1) Список параметров ШС приведен для "С2000-КДЛ" версии **1.04**. У КДЛ версии **1.02** и менее отсутствует адресный аналоговый тип ШС и все параметры для данного типа ШС.

2) У КДЛ версии **1.03** и меньше отсутствует технологический тип ШС и параметр "ВРЕМЯ ВОССТ".

3) У КДЛ версии **1.03** адресный аналоговый тип ШС имеет номер 6. У версии **1.04** и выше адресный аналоговый тип ШС имеет номер 8, а номер 6 имеет технологический тип.

Таблица 11 **Параметры (атрибуты) конфигурации прибора "С2000-СП1"**
(параметры каждого из 4-х реле)

Наименование параметра	Описание параметра	Диапазон значений
ИСХ.СОСТОЯНИЕ	Номер программы управления для исходного состояния 1 - исходное состояние "включено", 2 - исходное состояние "выключено"	1 - 10
ВРЕМЯ УПРАВ	Устанавливает время в секундах, на которое включается реле по программе на время	0 - 255

Таблица 12 **Параметры (атрибуты) конфигурации прибора "С2000-К"**

Наименование параметра	Описание параметра	Диапазон значений
ИНД. СОБЫТИЙ	Индикация событий	вкл/выкл
ИНД. ТРЕВОГ	Индикация тревог	вкл/выкл

Примечание - Только для клавиатур "С2000-К" версии **1.04** и выше.

Таблица 13 **Параметры (атрибуты) конфигурации прибора "С2000-БИ"**

Группа параметров	Наименование параметра	Описание параметра	Диапазон значений
ИНДИКАТОРЫ (Параметры для каждого из 60 светодиодных индикаторов)	РАЗДЕЛ	Номер раздела, состояние которого будет индицировать светодиодный индикатор. Если значение параметра равно 0, то светодиодный индикатор отключен	0 - 9999
ПРИБОР (параметры для всего прибора)	ВРЕМЯ ЗВУКА	Время, на которое "С2000-БИ" включает звук при получении тревожного сообщения	0 - 255
	ПАМЯТЬ	Память состояний разделов. Если параметр имеет значение "включено", то "С2000-БИ" запоминает состояния разделов в энергонезависимой памяти	вкл/выкл

Пример 1 Конфигурирование параметров "Задержка включения сирены" и "Групповое взятие/снятие" для прибора "Сигнал-20П".

ПАРОЛЬ:_

◆ 4 КОНФИГУРАЦИИ

◆ 41 ИЗМЕНЕНИЕ

АДРЕС:_

Сигнал-20П v160

Войдите в меню программирования.

Введите пароль установщика.

Выберите пункт меню "КОНФИГУРАЦИИ".

Выберите пункт меню "ИЗМЕНЕНИЕ".

Введите адрес конфигурируемого прибора "Сигнал-20П".

На ЖКИ отобразится название прибора "Сигнал-20П" и номер версии (в данном примере - **1.60**). Нажмите "ENTER" для перехода к конфигурированию прибора.

◆ ШЛЕЙФЫ

Клавишами "▲" и "▼" выберите группу параметров конфигурации "ШЛЕЙФЫ" и нажмите "ENTER".

№ ШЛЕЙФА:_

Наберите номер конфигурируемого ШС, либо выберите значение клавишами "▲", "▼" и нажмите "ENTER".

◆ ЗАД.СИРЕНЫ= 30

Клавишами "▲" и "▼" выберите параметр конфигурации "ЗАД.СИРЕНЫ". Справа от названия конфигурационного параметра отображается его текущее значение. В данном примере задержка включения сирены составляет 30 с. Нажмите "ENTER" для начала редактирования параметра.

ВВ.ЗНАЧЕНИЕ:_

Наберите новое значение задержки сирены, либо выберите значение клавишами "▲", "▼" и нажмите "ENTER".

◆ ЗАД.СИРЕНЫ= 60

На ЖКИ отобразится название параметра и его новое значение (в данном примере 60 с).

◆ ГРУП.ВЗЯТИЕ:-

Клавишами "▲" и "▼" выберите параметр конфигурации "ГРУП.ВЗЯТИЕ". Справа от названия параметра конфигурации отображается его текущее значение. Значение параметров, принимающих значения включено и выключено, отображается соответственно символами "+" и "-". В данном примере параметр "Групповое взятие" выключен. Нажмите "ENTER" для изменения значения параметра на противоположное.

◆ ГРУП.ВЗЯТИЕ:+

На ЖКИ отобразится название параметра и его новое значение ("включено").

Печать конфигурации прибора

Данная функция осуществляет печать на принтере всех параметров конфигурации выбранного прибора.

Распечатка конфигурации содержит строку информации о приборе (название прибора, номер версии и его сетевой адрес) и таблицы со значениями параметров конфигурации.

Войдите в меню программирования (нажмите клавишу "PROG").

ПАРОЛЬ: _

Введите пароль установщика.

◆ 4 КОНФИГУРАЦИИ

Выберите пункт меню "КОНФИГУРАЦИИ" клавишами "▲" и "▼" и "ENTER", либо для быстрого перехода нажмите клавишу "4".

◆ 42 ПЕЧАТЬ

Выберите пункт меню "ПЕЧАТЬ" клавишами "▲" и "▼" и "ENTER", либо для быстрого перехода нажмите клавишу "2".

АДРЕС: _

Наберите адрес прибора, конфигурацию которого необходимо печатать (допустимое значение от 1 до 127), либо выберите значение адреса клавишами "▲", "▼" и нажмите "ENTER".

Если принтер готов к печати, пульт отобразит на ЖКИ сообщение "ИДЕТ ПЕЧАТЬ ..." и начнет печатать конфигурацию выбранного прибора. Если принтер не готов, пульт отобразит сообщение "ПРИНТЕР НЕ ГОТОВ". Печать конфигурации в любой момент можно отменить нажатием клавиши "CLEAR".

Настройка режимов работы пульта

Настройка режимов работы пульта включает настройку следующих опций:

- 1) режим с индикацией тревог / без индикации тревог;
- 2) режим работы с паролями управления (функции управления защищены паролями) / без паролей управления (функции управления доступны свободно);
- 3) имеется возможность сброса паролей на заводские значения / механизм сброса паролей заблокирован.

Войдите в меню программирования (нажмите клавишу "PROG").

ПАРОЛЬ: _

Введите пароль установщика.

◆ 5 НАСТРОЙКА

Выберите пункт меню "НАСТРОЙКА" клавишами "▲" и "▼" и "ENTER", либо для быстрого перехода нажмите клавишу "5".

◆ 51 РЕЖИМ

Выберите пункт меню "РЕЖИМ" клавишами "▲" и "▼" и "ENTER", либо для быстрого перехода нажмите клавишу "1".

◆ ИНДИК. ТРЕВОГ:+

◆ ПАРОЛИ УПРАВЛ:+

◆ ЗАПРЕТ СБРОСА:-

Далее клавишами "▲" и "▼" необходимо выбрать опцию для настройки. При этом на индикаторе отобразится текущее состояние выбранного параметра ("+" - опция включена, "-" - выключена). Для изменения параметра на противоположное нажмите "ENTER".

Заводская установка опций: включена индикация тревог (◆ ИНДИК. ТРЕВОГ:+), функции управления защищены паролями (◆ ПАРОЛИ УПРАВЛ:+), разрешена возможность сброса паролей на заводские установки (◆ ЗАПРЕТ СБРОСА:-).

Настройка паролей

Настройка паролей включает в себя функции добавления, изменения и удаления пароля.

Примечания

1 Пароль установщика (пароль с номером 1) можно только изменить.

2 Нельзя добавить пароль, если уже существует пароль с таким номером.

3 Нельзя задать несколько одинаковых паролей.

4 Нельзя удалить или изменить несуществующий пароль.

ПАРОЛЬ: _

Войдите в меню программирования (нажмите клавишу "PROG").

◆ 5 НАСТРОЙКА

Введите пароль установщика.

◆ 52 ПАРОЛИ

Выберите пункт меню "НАСТРОЙКА" клавишами "▲" и "▼" и "ENTER", либо для быстрого перехода нажмите клавишу "5".

№ ПАРОЛЯ: _

Выберите пункт меню "ПАРОЛИ" клавишами "▲" и "▼" и "ENTER", либо для быстрого перехода нажмите клавишу "2".

◆ ДОБАВИТЬ

Наберите номер пароля (от 1 до 255), либо выберите допустимое значение клавишами "▲", "▼" и нажмите "ENTER".

◆ ИЗМЕНИТЬ

Далее будет предложен список действий, допустимых для данного пароля. Например, пароль установщика можно только изменить, пароль хозоргана - изменить или удалить, отсутствующий пароль - добавить.

◆ УДАЛИТЬ

НОВ. ПАРОЛЬ:

Введите 4 цифры пароля. Вместо вводимых цифр будет отображаться символ "*". Звуковой сигнал "Ошибка" по окончании ввода пароля сигнализирует о том, что такой пароль уже запрограммирован под другим номером.

ПОДТВЕРДИТЕ:

Повторно введите пароль. Звуковой сигнал "Ошибка" по окончании ввода пароля сигнализирует о том, что пароли при первом и контрольном вводе не совпали.

◆ УПР. ШЛЕЙФАМИ

Если пароль предназначен для управления шлейфами, выберите "УПР. ШЛЕЙФАМИ". Если пароль предназначен для управления разделами, выберите "УПР. РАЗДЕЛАМИ".

◆ УПР. РАЗДЕЛАМИ

Затем задается уровень доступа для пароля.

◆ ВЗЯТИЕ И СНЯТИЕ

Вариант 1 Пароль предназначен для управления шлейфами.

◆ ВЗЯТИЕ

Выберите один из предложенных уровней доступа ("ВЗЯТИЕ И СНЯТИЕ", "ВЗЯТИЕ", "ВСЕ ФУНКЦИИ") для управления шлейфами и нажмите "ENTER".

◆ ВСЕ ФУНКЦИИ

№ УРОВНЯ: _

Вариант 2 Пароль предназначен для управления разделами.

На запрос уровня доступа ввести один из уровней доступа из диапазона от 1 до 252. Описание настройки уровней доступа для управления разделами приведено в п. 2.1.7.

Пульт позволяет вводить в качестве пароля не только PIN - коды, но и ключи Touch Memory или Proximity - карты. Ввод таких паролей выполняется по изложенному выше

механизму, но ключи Touch Memory или Proximity - карты вводятся с подключенного к пульту прибора "С2000-4" (со считывателем "С2000-Проху" при вводе карт). На запрос пульта "НОВ.ПАРОЛЬ:" коснитесь ключом "Touch Memory" считывателя прибора "С2000-4" (поднесите карту к считывателю "С2000-Проху"). Если пароль считан успешно, пульт выдаст звуковой сигнал "Успех" и предложит подтвердить ввод пароля. На запрос "ПОДТВЕРДИТЕ:" повторно коснитесь считывателя ключом (поднесите к считывателю карту).

Важное замечание - вводимые ключи (карты) не должны быть записаны в память прибора "С2000-4"!

Настройка входных зон

ПАРОЛЬ: _

Войдите в меню программирования (нажмите клавишу "PROG").

◆ 5 НАСТРОЙКА

Введите пароль установщика.

◆ 53 ВХОДНЫЕ ЗОНЫ

Выберите пункт меню "НАСТРОЙКА" клавишами "▲" и "▼" и "ENTER", либо для быстрого перехода нажмите клавишу "5".

№ ВХ. ЗОНЫ: _

Выберите пункт меню "ВХОДНЫЕ ЗОНЫ" клавишами "▲" и "▼" и "ENTER", либо для быстрого перехода нажмите клавишу "3".

◆ АДРЕС	=255
◆ НОМЕР ШС	=0
◆ ЗАДЕРЖКА	=0

Наберите номер входной зоны (число от 1 до 8), либо выберите допустимое значение клавишами "▲", "▼" и нажмите "ENTER".

На ЖКИ отобразится список значений параметров входной зоны ("адрес прибора", "номер ШС", "задержка тревоги"). Для просмотра параметров используйте клавиши "▲", "▼". Адрес прибора и номер ШС задают физический ШС, который используется в качестве входного. Задержка тревоги задает время перехода входной зоны из состояния "Тревога входа" в состояние "Тревога проникновения" в секундах. Адрес прибора должен принимать значение от 1 до 127. Задержку тревоги можно задавать в пределах от 0 до 254 секунд. Для отключения входной зоны можно установить адрес прибора равным 255, либо задать задержку тревоги равной 0.

Для изменения значения выберите параметр клавишами "▲", "▼" и нажмите "ENTER".

ВВ.ЗНАЧЕНИЕ: _

Наберите новое значение параметра, либо выберите значение клавишами "▲", "▼" и нажмите "ENTER".

Настройка передачи событий

Настройка передачи событий состоит в выборе категорий событий, которые должны печататься на принтере и передаваться приборам ("С2000-К"). Настройка разрешенных для передачи категорий событий производится индивидуально для принтера и каждого из приборов, которым транслирует сообщения пульт.

ПАРОЛЬ: _

Войдите в меню программирования (нажмите клавишу "PROG").

◆ 5 НАСТРОЙКА

Введите пароль установщика.

Выберите пункт меню "НАСТРОЙКА" клавишами "▲" и "▼" и "ENTER", либо для быстрого перехода нажмите клавишу "5".

◆ 54 СОБЫТИЯ

◆ ПРИНТЕР

◆ ТРАНСЛЯЦИЯ

№ ПРИБОРА: _

◆ ПОЖАРЫ :+

◆ ТРЕВОГИ :+

◆ НЕИСПРАВНОСТИ:+

◆ ВЗЯТИЕ/СНЯТИЕ :+

◆ ВЗ/СН ШС :+

◆ СЛУЖЕБНЫЕ :+

Выберите пункт меню "СОБЫТИЯ" клавишами "▲" и "▼" и "ENTER", либо для быстрого перехода нажмите клавишу "4".

Выберите устройство, для которого требуется настроить передачу событий. Клавишами "▲" и "▼" выберите "ПРИНТЕР", если требуется настроить передачу событий на принтер, либо "ТРАНСЛЯЦИЯ", если настраивается передача событий приборам.

Если настраивается передача событий прибору ("С2000-К"), требуется ввести номер прибора (от 1 до 8).

Пульт отображает список параметров устройства, которые определяют, требуется ли передача событий соответствующих категорий устройству. Значение параметра "+" означает, что события данной категории можно передавать устройству, "-" - нельзя. Листать этот список можно клавишами "▲" и "▼". Для изменения значения выбрать параметр клавишами "▲" и "▼" и нажать "ENTER", в результате чего значение параметра изменится на противоположное. В данном примере приведены параметры по умолчанию для принтера (печатать все события).

Настройка приборов для передачи (трансляции) событий

ПАРОЛЬ: _

◆ 5 НАСТРОЙКА

◆ 55 ТРАНСЛЯЦИЯ

№ ПРИБОРА: _

◆ АДРЕС =255

Войдите в меню программирования (нажмите клавишу "PROG").

Введите пароль установщика.

Выберите пункт меню "НАСТРОЙКА" клавишами "▲" и "▼" и "ENTER", либо для быстрого перехода нажмите клавишу "5".

Выберите пункт меню "ТРАНСЛЯЦИЯ" клавишами "▲" и "▼" и "ENTER", либо для быстрого перехода нажмите клавишу "5".

Наберите номер прибора (от 1 до 8), которому необходимо транслировать события.

На ЖКИ отобразится адрес прибора, которому будут транслироваться события. Для адресной трансляции значение адреса лежит в диапазоне от 1 до 127. При значении адреса 0 трансляция будет общей (всем приборам). Для отключения трансляции событий значение адреса должно быть 255.

Для изменения значения адреса нажмите "ENTER".

ВВ.ЗНАЧЕНИЕ: _

Наберите новое значение параметра, либо выберите значение клавишами "▲", "▼" и нажмите "ENTER".

По умолчанию адреса всех восьми приборов для трансляции имеют значение 255, то есть трансляция событий не используется. При необходимости передавать сообщения (например, клавиатуре "С2000-К") требуется выбрать любой незанятый номер прибора для трансляции (от 1 до 8), описанным выше способом присвоить параметру "АДРЕС" адрес клавиатуры, а также задать те группы событий, которые необходимо передавать клавиатуре (согласно п. "Настройка передачи событий").

Перевод пульта в режим программирования

Режим программирования предназначен для конфигурирования базы данных пульта с персонального компьютера программой "pprog.exe".

ПАРОЛЬ: _

◆ 5 НАСТРОЙКА

◆ 56 РЕЖИМ ПРОГР

РЕЖИМ ПРОГРАММИР

Нажмите клавишу пульта "PROG".

Введите пароль установщика.

Выберите пункт меню "НАСТРОЙКА" клавишами "▲" и "▼" и "ENTER", либо для быстрого перехода нажмите клавишу "5";

Выберите пункт меню "РЕЖИМ ПРОГР" клавишами "▲" и "▼" и "ENTER", либо для быстрого перехода нажмите клавишу "6";

На ЖКИ отобразится сообщение "РЕЖИМ ПРОГРАММИР", пульт перейдет в режим удаленного программирования по интерфейсу RS-485. Для выхода из режима программирования нажмите клавишу "CLEAR".

2.2.5 Сброс паролей на заводские установки

На случай утери главного пароля предусмотрен механизм сброса паролей на заводские значения. После осуществления сброса на заводские установки главный пароль принимает значение <1234>.

Внимание! Сброс паролей на заводские установки возможен только при выключенной опции "ЗАПРЕТ СБРОСА" (меню "◆ 5 НАСТРОЙКИ", подменю "◆ 51 РЕЖИМ"). Заводская установка опции "ЗАПРЕТ СБРОСА" - "выключено". Если возникнет необходимость сделать недоступным приведенный ниже механизм сброса паролей, то включите опцию "ЗАПРЕТ СБРОСА".

Для осуществления сброса паролей на заводские установки необходимо включить пульт, с нажатыми клавишами "ON" и "PROG". На ЖКИ отобразится приглашение "СБРОСИТЬ ПАРОЛИ?". Нажмите "ENTER" для подтверждения действия. Выйти из процедуры сброса паролей можно нажатием "CLEAR". После подтверждения сброса паролей включается задержка 20 мин, при этом на ЖКИ отображается, сколько времени осталось до сброса паролей. По истечении задержки 20 мин главный пароль принимает значение <1234>.

3 Техническое обслуживание

Техническое обслуживание пульта производится по планово-предупредительной системе, которая предусматривает годовое техническое обслуживание. Работы по годовому техническому обслуживанию выполняются работником обслуживающей организации и включают:

- а) проверку внешнего состояния пульта;
- б) проверку работоспособности согласно разделу 3.1 настоящего руководства;
- в) проверку надежности крепления пульта, состояния внешних монтажных проводов, контактных соединений.

3.1 Проверка работоспособности изделия

3.1.1 Настоящая методика предназначена для инженерно-технических работников и электромонтеров ОПС, обслуживающих технические средства охранно-пожарной сигнализации (ТС ОПС), осуществляющих проверку технического состояния (входной контроль), и включает в себя проверку работоспособности пульта с целью выявления дефектов и оценки их технического состояния. Несоответствие пульта требованиям, указанным в данной методике, является основанием для предъявления претензий предприятию-изготовителю.

3.1.2 Проверка технического состояния пульта организуется лабораториями и ремонтными мастерскими подразделений охраны и осуществляется обслуживающим персоналом, изучившим принцип работы пульта и настоящую методику и имеющим квалификацию не ниже 3 разряда электромонтеров ОПС.

3.1.3 Проверка проводится при нормальных климатических условиях по ГОСТ 15150-69:

- 1) температура окружающего воздуха - (25 ± 10) °С;
- 2) относительная влажность воздуха - 45 - 80 %;
- 3) атмосферное давление - 630 - 800 мм рт.ст., (84-106,7 кПа).

3.1.4 Проверка проводится по схеме приведенной в приложении Ж. Общее время проверки технического состояния одного пульта не более 20 мин.

Примечание - Подключение и отключение проводов при проверках производить при отключенном питании блока питания пульта.

3.1.5 Проверку пульта проводить в следующей последовательности:

- а) проверить состояние упаковки и распаковать пульт;
- б) проверить комплект поставки в соответствии с руководством по эксплуатации АЦДР.426469.005 РЭ;
- в) убедиться в отсутствии механических повреждений пульта;
- г) осмотром пульта и его встряхиванием убедиться в отсутствии внутри корпуса посторонних предметов;
- д) проверить крепление клеммных колодок;
- е) проверить соответствие номера пульта и даты выпуска, указанным в руководстве по эксплуатации.

3.1.6 Порядок проверки пульта.

Перед подключением пульта осмотреть его плату на предмет наличия межпроводниковых замыканий, обрывов дорожек и прочих механических дефектов. Микросхемы должны быть установлены строго по ключу. Установить выходное напряжение блока питания А1 равным $(10,2 \pm 0,3)$ В.

Включить питание пульта. Должна включиться подсветка индикатора. На индикатор на 10 с должно быть выведено сообщение "ВКЛЮЧЕНИЕ ПУЛЬТА", после чего пульт должен перейти в режим отображения текущего времени. В течение 1 мин после включения пульта на индикатор должно быть выведено сообщение об обнаружении подключенного прибора. Включить питание принтера. На принтере должны распечататься события, последними из которых будут сообщения о включении пульта, включения принтера и об обнаружении прибора. Нажать любую кнопку пульта. Должна включиться подсветка клавиатуры (заметно при слабом освещении). Измерить ток потребления пульта по амперметру РА1. Измеренное значение должно быть не более 0,1 А.

Выключить приборы. Установить выходное напряжение блока питания А1 равным $(28,4 \pm 0,6)$ В. Повторить проверку.

3.1.7 Произвести запись в журнале ремонтов и входного контроля средств ОПС о результатах проверки.

4 Текущий ремонт

4.1 Перечень контрольно-измерительных приборов, необходимых для ремонта в условиях мастерской, приведен в таблице 4, примерный расход материалов, необходимых для обслуживания и ремонта 10 пультов, приведен в таблице 5, подразделе 1.5. Перечень наиболее часто встречающихся или возможных неисправностей и способы их устранения приведены в таблице 14.

Таблица 14 Перечень возможных неисправностей и методы их устранения

Наименование неисправности, внешнее проявление и дополнительные признаки	Вероятная причина	Метод устранения
1 При включении пульта нет никакой выдачи на ЖКИ	Нет напряжения питания	Проверить наличие напряжения на пульте
2 Не выдаются сообщения на принтер	Нарушено соединение пульта с принтером	Восстановить соединение
	Принтер не настроен на параметры передачи	Настроить принтер
3 Все подключенные приборы не обнаруживаются	Нарушено соединение пульта с приборами	Восстановить соединение
	Перепутано подсоединение контактов А и В интерфейса RS-485 на пульте	Поменять местами провода интерфейса RS-485 А и В на пульте
4 Один из приборов не обнаруживается	Данный прибор имеет некорректный сетевой адрес или уже существует прибор с таким адресом	Поменять сетевой адрес прибора
	Перепутано подсоединение контактов А и В интерфейса RS-485 на приборе	Поменять местами провода интерфейса RS-485А и RS-485В на приборе

4.2 Ремонт пульта должен производиться в условиях технической мастерской персоналом, имеющим квалификацию не ниже 4 разряда. При выполнении ремонтных операций необходимо соблюдать требования по защите интегральных микросхем от статического электричества согласно ОСТ 11 073.062-84.

5 Хранение

5.1 Хранение пульта в потребительской таре должно соответствовать условиям хранения 1 по ГОСТ 15150-69.

5.2 В помещениях для хранения пульта не должно быть паров кислот, щелочей, агрессивных газов и других вредных примесей, вызывающих коррозию.

5.3 Срок хранения пульта в упаковке без переконсервации должен быть не более 12 месяцев.

6 Транспортирование

6.1 Транспортирование упакованных пультов должно производиться любым видом транспорта в крытых транспортных средствах, в соответствии с требованиями следующих документов:

- 1) "Правила перевозок грузов автомобильным транспортом" /М-во автомоб. трансп. РСФСР - 2-е изд.-М.: Транспорт, 1984.;
- 2) "Правила перевозки грузов"/М-во путей сообщ. СССР-М.: Транспорт, 1985.;
- 3) "Технические условия погрузки и крепления грузов"/М-во путей сообщ. СССР-М.: Транспорт, 1988.;
- 4) "Правила перевозки грузов"/М-во речного флота РСФСР-М.: Транспорт, 1989.;
- 5) "Руководство по грузовым перевозкам на внутренних воздушных линиях Союза ССР" /Утв. М-вом гражданской авиации СССР 25.03.75.-М.: МГА, 1975.;

6) "Правила перевозки грузов в прямом смешанном железно-дорожно-водном сообщении" /М-во мор.флота РСФСР-3-е изд.- М.: Транспорт,1985.;

7) "Технические условия погрузки и размещения в судах и на складах товарно-штучных грузов"/Утв.М-вом речного флота РСФСР 30.12.87.-3-е изд.-М.: Транспорт,1990.

6.2 Условия транспортирования пультов должны соответствовать условиям хранения 5 по ГОСТ 15150-69.

7 Гарантии изготовителя (поставщика)

Изготовитель гарантирует соответствие пульта "С2000" техническим требованиям при соблюдении потребителем правил транспортирования, хранения, монтажа и эксплуатации.

Гарантийный срок эксплуатации 18 месяцев со дня ввода в эксплуатацию, но не более 24 месяцев со дня приемки.

8 Свидетельство о приемке и упаковывании

8.1 Пульт контроля и управления "С2000" АЦДР.426469.005

наименование изделия	обозначение	заводской номер
изготовлен(а) и принят(а)	в соответствии с	обязательными требованиями
государственных стандартов, действующей технической документацией и признан(а)		
годным(ой) для эксплуатации и упакован НВП "Болид".		

Ответственный за приемку и упаковывание

МП

должность

личная подпись

расшифровка подписи

год, месяц, число

9 Сведения о сертификации изделия

Пульт контроля и управления "С2000" АЦДР.426469.005 соответствует требованиям государственных стандартов и имеет:

- сертификат соответствия № РОСС RU.ББ02.Н01191,
выданный Российским научно-испытательным центром пожарной безопасности ВНИИПО МВД России (ПОЖТЕСТ), 143900, Московская область, г.Балашиха, пос. ВНИИПО;



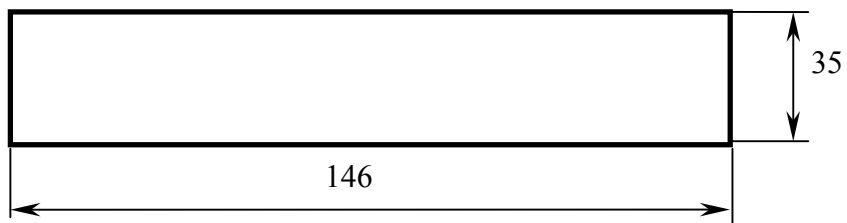
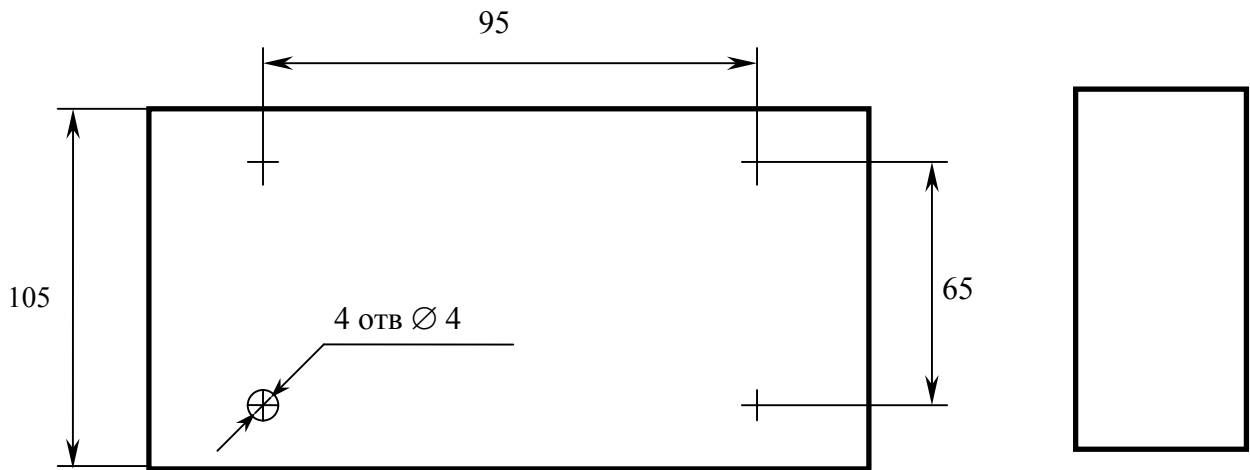
ББ 02

- сертификат пожарной безопасности № ССПБ.RU.УП001.В02235,
выданный Всероссийским научно-исследовательским институтом противопожарной обороны МВД России,
143900, Московская область, г.Балашиха-6, пос.ВНИИПО.

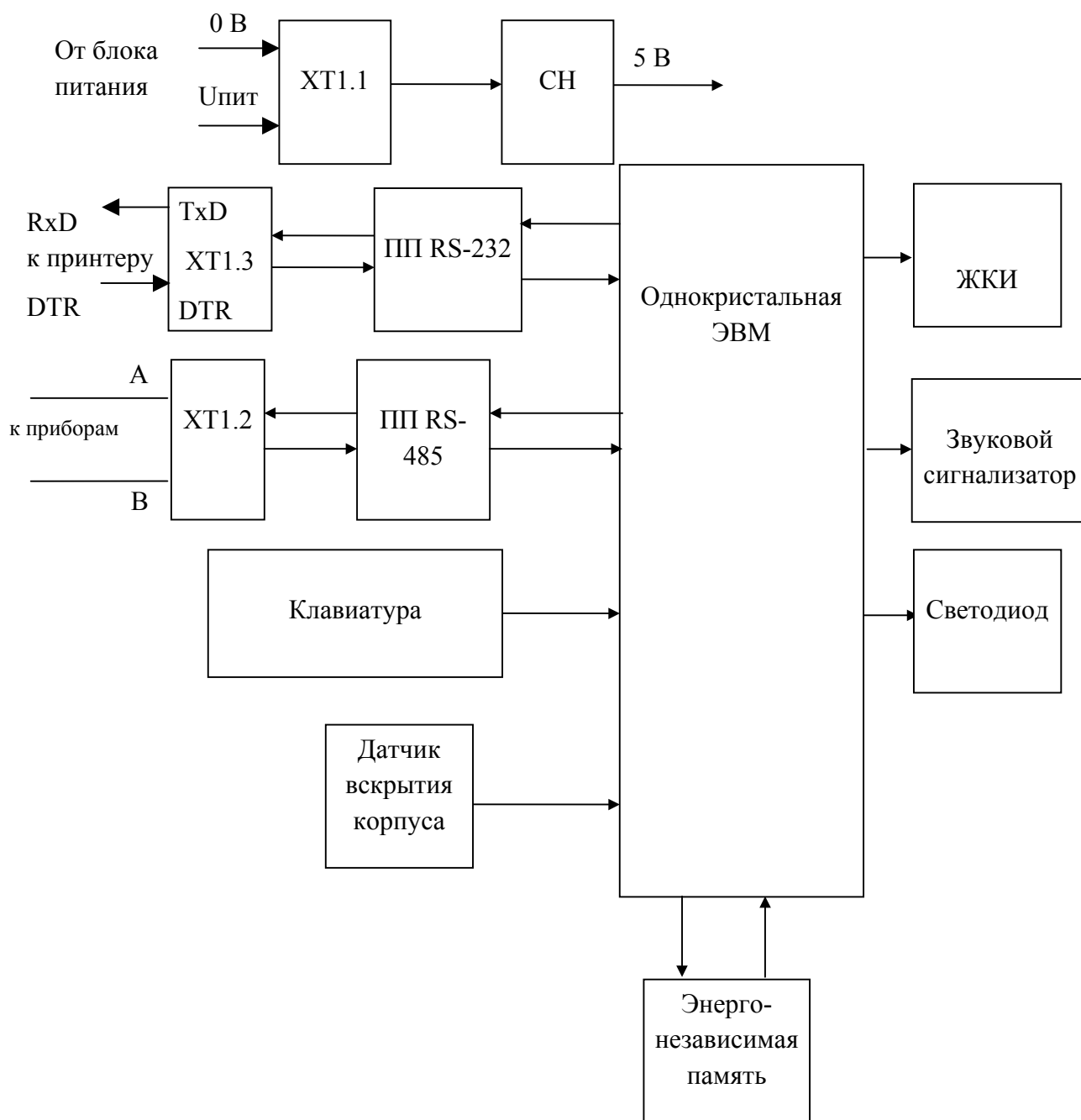


УП 001

ПРИЛОЖЕНИЕ А
ГАБАРИТНЫЕ РАЗМЕРЫ ПУЛЬТА "С2000"

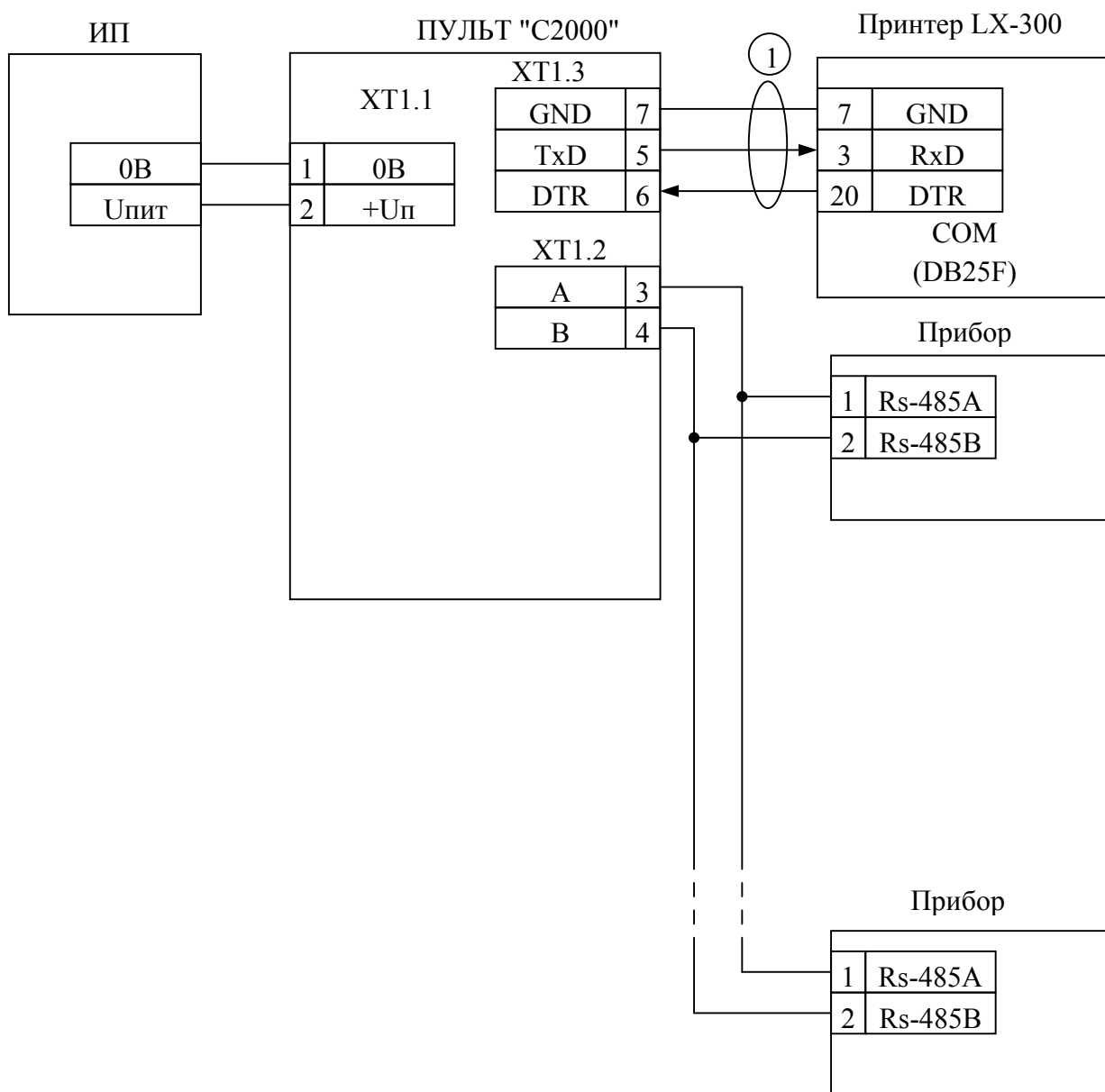


ПРИЛОЖЕНИЕ Б
СХЕМА ЭЛЕКТРИЧЕСКАЯ ФУНКЦИОНАЛЬНАЯ ПУЛЬТА "С2000"



ПП RS-232 - Приемопередатчик RS-232
 ПП RS-485 - Приемопередатчик RS-485
 СН - Стабилизатор напряжения
 ЖКИ - Жидкокристаллический индикатор

ПРИЛОЖЕНИЕ В
СХЕМА ЭЛЕКТРИЧЕСКАЯ ПОДКЛЮЧЕНИЯ ПУЛЬТА "С2000"



ИП - Источник питания постоянного тока с напряжением от 10,2 до 28,4 В и током не менее 100 мА

Прибор - "Сигнал-20", "Сигнал-20П", "С2000-4", "С2000-КДЛ", "С2000-СП1", "С2000-К", "С2000-БИ"

1 - Кабель подключения принтера АЦДР. 685611.015

ПРИЛОЖЕНИЕ Г
СОСТОЯНИЕ РАЗДЕЛА ПРИ РАЗЛИЧНЫХ СОСТОЯНИЯХ ВХОДЯЩИХ В НЕГО ШС

Состояние раздела	Описание	Отображение на ЖКИ при просмотре состояния
"ДВА ПОЖАРА"	Два или более ШС в разделе находятся в состоянии "Пожарная тревога"	ПОЖАР
"ПОЖАР"	Один из ШС раздела в состоянии "Пожарная тревога"	ПОЖАР
"ВНИМАНИЕ"	Один или несколько ШС раздела в состоянии "Внимание! Опасность пожара"	ВНИМАНИЕ
"ТИХАЯ ТРЕВОГА"	Один или несколько ШС раздела в состоянии "Тихая тревога"	ТТРЕВОГА
"ТРЕВОГА"	Один или несколько ШС раздела в состоянии "Тревога"	ТРЕВОГА
"ТРЕВОГА ВХОДА"	Один или несколько входных ШС раздела в состоянии "ТРЕВОГА"	ТРЕВОГА
"ОТКЛЮЧЕН"	Один или несколько ШС раздела в состоянии "Отключен", либо нет связи по RS-485 с прибором, ШС которого входят в раздел	ОТКЛЮЧЕН
"НЕИСПРАВНОСТЬ"	Один или несколько ШС раздела в состоянии "Обрыв", "Короткое замыкание" или "Неисправность пожарного извещателя"	НЕИСПРАВН
"НЕВЗЯТИЕ"	Один или несколько ШС раздела в состоянии "Невзятие"	НЕВЗЯТ
"СНЯТ"	Один или несколько ШС раздела в состоянии "Снят"	СНЯТ
"ВЗЯТ"	Все ШС раздела взяты на охрану (имеют состояние "Взят")	ВЗЯТ

Приоритет состояний указан в порядке убывания. Если, например, различные ШС раздела имеют состояния "Взят", "Снят", "Короткое замыкание" и "Внимание! Опасность пожара", то состояние раздела будет "ВНИМАНИЕ".

**ПРИЛОЖЕНИЕ Д
ПЕРЕЧЕНЬ СООБЩЕНИЙ ПУЛЬТА "С2000"**

Описание события	Название события при отображении		Категория
	На ЖКИ	На принтере	
Пожарная тревога	ПОЖ	ПОЖАР	1
Внимание! Опасность пожара	ВНИМ	ВНИМАНИЕ	1
Тревога проникновения	ТРЕВ	ТРЕВОГА	2
Тихая тревога (Тревога тревожного ШС)	ТТРВ	ТИХАЯ ТРЕВОГА	2
Тревога входной зоны	ТРВХ	ТРЕВОГА ВХОДА	2
Обрыв пожарного ШС	ОБР	ОБРЫВ ШС	3
Короткое замыкание пожарного ШС	КЗ	КОРОТКОЕ ЗАМЫКАНИЕ	3
Неисправность пожарного извещателя	НИСП	НЕИСПРАВНОСТЬ	3
ШС неработоспособен из-за ошибки параметров конфигурации	ОШИБ	ОШИБКА ПАРАМ. ШС	3
Напряжение питания прибора вышло за допустимые границы	АВПИТ	АВАРИЯ ПИТАНИЯ	3
Напряжение питания прибора пришло в норму после аварии	ВОССТ	ВОССТ. ПИТАНИЯ	3
Перезапуск прибора	СБРОС	СБРОС ПРИБОРА	3
Пульт потерял связь с прибором по RS-485	НЕОТВ	ПРИБОР НЕ ОТВЕЧАЕТ	3
Восстановлена связь с прибором по RS-485	ОБНАР	ОБНАРУЖЕН ПРИБОР	3
Потеряна связь контроллера "С2000-КДЛ" с адресным датчиком или расширителем	ОТКЛ	ОТКЛЮЧЕН ШС	3
Открыт корпус прибора или извещателя, включенного по схеме с контролем блокировочного контакта	ТВЗЛ	ВЗЛОМ КОРПУСА	3
Корпус прибора или извещателя закрыт	ВВЗЛ	ВОССТ. КОРПУСА	3
Взятие раздела на охрану	ВЗЯТ	ВЗЯТ РАЗДЕЛ	4
Снятие раздела с охраны	СНЯТ	СНЯТ РАЗДЕЛ	4
При попытке взятия на охрану ШС не был в норме	НЕВЗ	НЕВЗЯТИЕ	4
Идентификация пользователя (пользователь ввел код для взятия/снятия)	ХО	ИДЕНТИФИКАЦИЯ ХО	4
Шлейф сигнализации взят на охрану	ВЗШС	ВЗЯТ ШС	5
Шлейф сигнализации снят с охраны	СНШС	СНЯТ ШС	5

Извещатель требует обслуживания (например, запылен)	ОБСЛ	НЕОБХ. ОБСЛ	6
Сработал пожарный извещатель	СД	СРАБОТКА ДАТЧИКА	6
Вход в режим программирования	ПРОГР	ПРОГРАММИРОВАНИЕ	6
Доступ отклонен, неверный код (ключ)	ДО	ДОСТУП ОТКЛОНЕН	6
Доступ предоставлен	ДП	ДОСТУП ПРЕДОСТАВЛЕН	6
Введен верный пароль, не дающий права доступа	ДЗ	ДОСТУП ЗАПРЕЩЕН	6
Дверь слишком долго находится в открытом состоянии	ДВБЛ	ДВЕРЬ ЗАБЛОКИРОВАНА	6
Восстановление нормального состояния двери	ДВВС	ДВЕРЬ РАЗБЛОКИРОВАНА	6
Дверь открыта без предоставления доступа	ДВВЗ	ДВЕРЬ ВЗЛОМАНА	6
События не переданы, буфер событий заполнен	ЖЗ	ЖУРНАЛ ЗАПОЛНЕН	6
Буфер событий переполнен, есть потерянные события	ЖП	ЖУРНАЛ ПЕРЕПОЛНЕН	6
Сброшена тревога	РЕАКЦИЯ		6
Включение пульта	ВКЛЮЧЕНИЕ ПУЛЬТА		6
Включение принтера	ВКЛ. ПРИНТЕРА		6
Выключение принтера или принтер не готов (например, нет бумаги)	ВЫКЛ. ПРИНТЕРА		6
Факт изменения даты пользователем	ИЗМ. ДАТЫ		6
Факт изменения времени пользователем	ИЗМ. ВРЕМЕНИ		6
Отметка даты (формируется пультом после изменения даты и раз в сутки)	ДАТА		6
Отметка времени (формируется пультом при изменении времени)	ОТМЕТКА ВРЕМЕНИ		6

Категории событий:

- 1 - "ПОЖАРЫ";
- 2 - "ТРЕВОГИ";
- 3 - "НЕИСПРАВНОСТИ";
- 4 - "ВЗЯТИЕ/СНЯТИЕ";
- 5 - "ВЗ/СН ШС";
- 6 - "СЛУЖЕБНЫЕ".

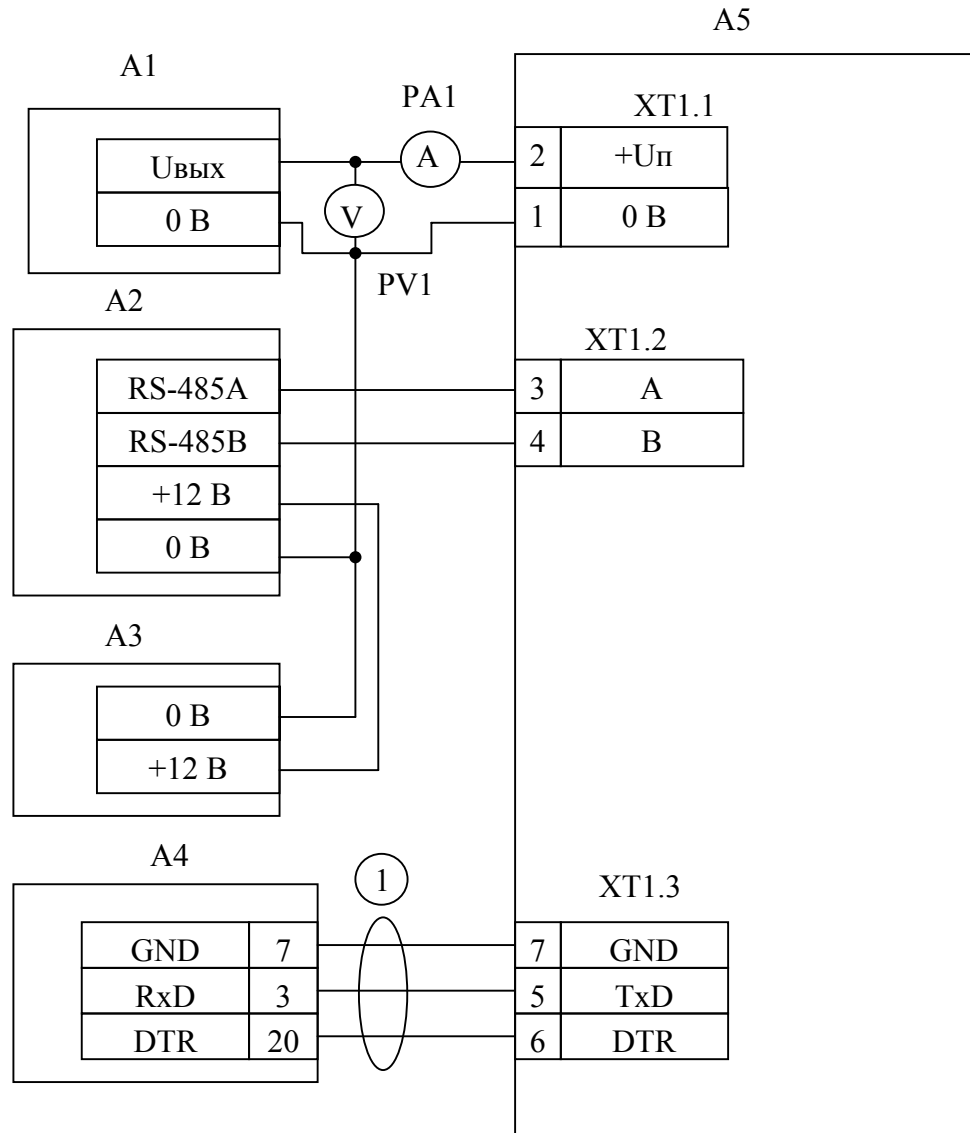
Примечание - События "взятие ШС на охрану" и "снятие ШС с охраны" для не включенных в разделы ШС принадлежат категории "ВЗЯТИЕ/СНЯТИЕ".

ПРИЛОЖЕНИЕ Е
ПРИМЕРЫ ОТОБРАЖАЕМЫХ ПУЛЬТОМ "С2000" СООБЩЕНИЙ

Название сообщения	Пример сообщения	Описание сообщения
Взятие раздела на охрану	ВЗЯТ 7 ХО 80	Хозорган (пользователь) № 80 взял на охрану раздел 7
Снятие раздела с охраны	СНЯТ 7 ХО 11	Хозорган № 11 снял с охраны раздел 7
Взятие ШС на охрану	ВЗШС 7 018/003	Взят на охрану ШС №3 прибора с адресом 18, ШС принадлежит разделу 7
Снятие ШС с охраны	СНШС 7 018/003	Снят с охраны ШС №3 прибора с адресом 18, ШС принадлежит разделу 7
Невзятие ШС на охрану	НЕВЗ 7 018/003	Неудачная попытка взятия на охрану ШС №3 прибора с адресом 18, ШС принадлежит разделу 7
ШС отключен	ОТКЛ 2 007/001	Произошло отключение адресного устройства (адресного извещателя, адресного расширителя) с номером 1 от двухпроводной линии прибора "С2000-КДЛ" с адресом 7. Адресная зона входит в раздел 2.
Обрыв ШС	ОБР 14 001/003	Обрыв ШС №3 прибора с адресом 1, ШС принадлежит разделу 14
Короткое замыкание ШС	КЗ 14 001/003	Короткое замыкание ШС №3 прибора с адресом 1, ШС принадлежит разделу 14
Сработка датчика	СД 14 001/003	Сработка пожарного извещателя в ШС №3 прибора с адресом 1, ШС принадлежит разделу 14
Тревога проникновения	ТРЕВ 7 018/003	Нарушение охранного ШС в разделе 7, прибор 18, ШС №3
Тихая тревога	ТТРВ 1 018/002	Нарушение тревожного ШС в разделе 1, прибор 18, ШС №2
Внимание! Опасность пожара	ВНИМ 14 001/003	Опасность пожара в разделе 14, прибор 1, ШС №3
Пожар	ПОЖ 14 001/003	Пожарная тревога в разделе 14, прибор 1, ШС №3
Тревога взлома ШС	ТВЗЛ 7 001/004	Открыт корпус извещателя в охранном ШС с контролем взлома корпуса в разделе 7, прибор 1, ШС №4
Восстановление зоны контроля взлома ШС	ВВЗЛ 7 001/004	Закрыт корпус извещателя в охранном ШС с контролем взлома корпуса в разделе 7, прибор 1, ШС №4
Идентификация хозоргана	ХО 80 П007	Факт доступа к функциям взятия/снятия разделов хозоргана с номером ключа (пароля) 80 в списке паролей, запрограммированных в пульте. Пароль введен (поднесен ключ) с прибора с адресом 7 ("С2000-К" или "С2000-4")

Название сообщения	Пример сообщения	Описание сообщения
Локальная идентификация хозоргана	ХО 405(л) П001	Факт доступа к функциям взятия/снятия ШС прибора с адресом 1 хозоргана с номером ключа 405 в списке ключей, запрограммированных в приборе.
Тревога взлома прибора	ТВЗЛ П001	Открыт корпус прибора с адресом 1
Восстановление зоны контроля взлома прибора	ВВЗЛ П001	Закрыт корпус прибора с адресом 1
Обнаружение прибора	ОБНАР П018	Сетевой контроллер обнаружил подключенный прибор с адресом 18
Потеря связи с прибором	НЕОТВ П018	Потеряна связь пульта с подключенным по адресу 18 прибором, или прибор был подменен
Сброс прибора	СБРОС П018	Произошел аппаратный сброс прибора с адресом 18
Авария питания	АВПИТ П018	Напряжение питания прибора с адресом 18 находится за пределами диапазона нормы
Доступ предоставлен	ДП 41 П001	Прибор с адресом 1 предоставил доступ в зону контроля доступа владельцу ключа с номером 41
Доступ запрещен	ДЗ 41 П001	Введен верный пароль (использован известный ключ) с номером 41 в списке ключей прибора с адресом 1, не дающий права доступа
Доступ отклонен	ДО П001	Ввод неверного пароля (использование неизвестного ключа) в приборе с адресом 1
Дверь взломана	ДВВЗ П001	Дверь открыта без предоставления доступа
Дверь заблокирована	ДВБЛ П001	Дверь слишком долго находится в открытом состоянии
Восстановление целостности двери	ДВВС П001	Восстановление нормального состояния двери
Локальное программирование	ПРОГР П001	Включение режима программирования ключей в приборе с адресом 1

ПРИЛОЖЕНИЕ Ж
СХЕМА ПОДКЛЮЧЕНИЯ ПУЛЬТА "С2000" ПРИ ПРОВЕРКЕ



- A1 – блок питания 10...30 В, 0,2 А (Б5-70);
- A2 – прибор "Сигнал-20" ("Сигнал-20П", "С2000-4");
- A3 – блок питания 12 В, 1 А ("РИП-12");
- A4 – принтер "Epson LX-300";
- A5 – пульт "С2000";
- 1 - кабель АЦДР.685611.015;
- PV1 – прибор комбинированный Ц4355;
- PA1 – прибор комбинированный Ц4355.