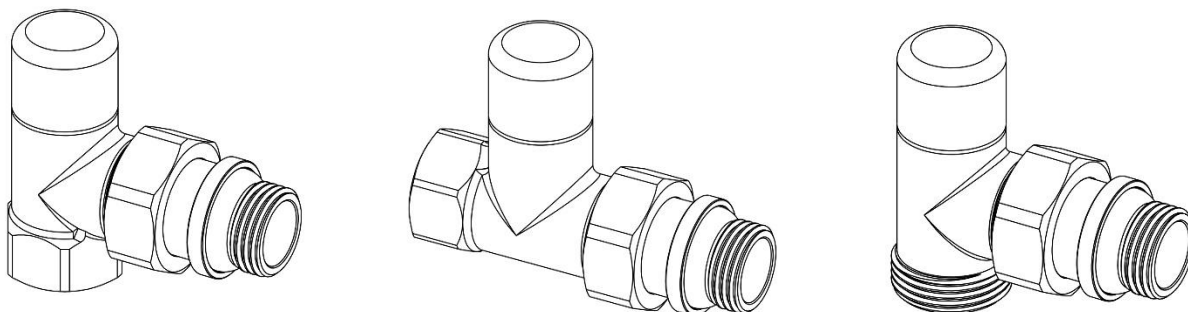
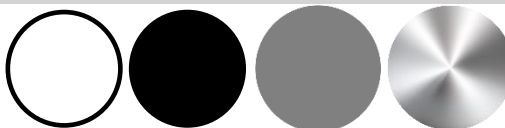


Технический паспорт изделия



Радиаторные клапаны Varmega, ручные и запорно-балансировочные (дизайн-серия)
Серии: VMDV01 – ручные угловые
VMDV02 – ручные прямые
VMDV03 – запорно-балансировочные угловые
VMDV04 – запорно-балансировочные прямые

Варианты по цвету: Белый / Черный / Серый / Хром



ТП № 2024.09/VRG-P57

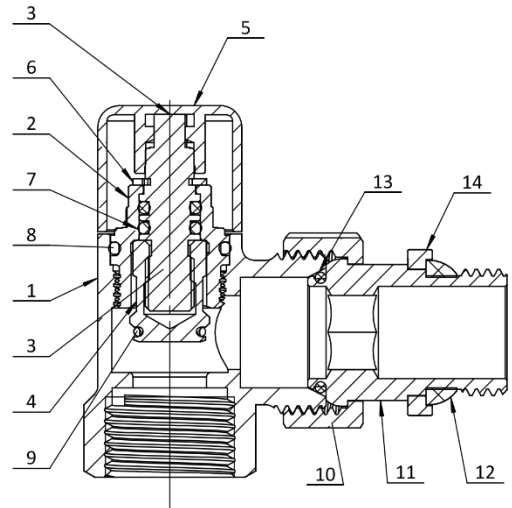
1. Назначение и область применения

- 1.1. Ручные радиаторные клапаны Varmega **Design** являются запорно-регулирующей арматурой. Предназначены для плавного регулирования расхода теплоносителя в отопительных системах и, при необходимости, отключения радиатора от системы.
- 1.2. Радиаторные запорно-балансирующие клапаны Varmega **Design** обычно устанавливаются на обратную линию системы отопления, предназначены для первичной балансировки системы отопления и, при необходимости, отключения радиатора от системы.
- 1.3. Клапаны, как правило, применяются для регулирования прохождения теплоносителя через радиаторы, однако также могут использоваться на трубопроводах систем питьевого и хозяйственного назначения, горячего водоснабжения, а также на технологических трубопроводах.
- 1.4. Благодаря разъёмному соединению радиатор легко может быть демонтирован (после перекрытия клапанов на подающем и обратном трубопроводах) для проведения профилактических и ремонтных работ.
- 1.5. В качестве теплоносителя может использоваться вода или незамерзающие жидкости, предназначенные для использования в системах отопления.
- 1.6. Радиаторные клапаны Varmega VMDV поставляются в следующих цветах: белый, черный, серый и хром. Благодаря таким цветовым решениям клапаны отлично подходят для использования с цветными дизайн-радиаторами, трубчатыми радиаторами, полотенцесушителями, конвекторами и т. п.

2. Материалы

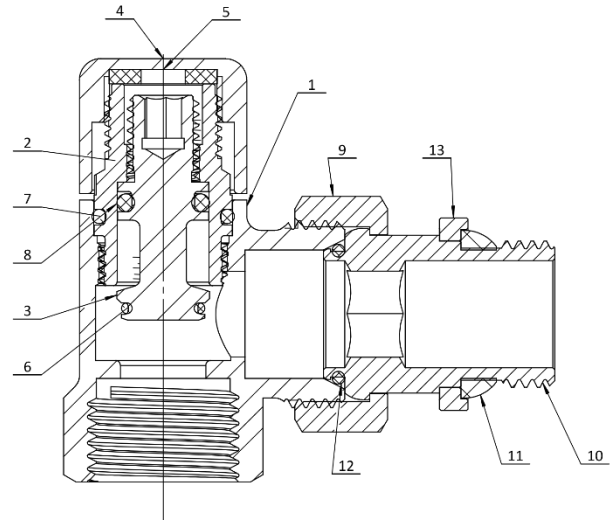
2.1. Верхний ручной клапан

№	Наименование	Материал
1	Корпус	Латунь 59-1
2	Корпус сердечника	Латунь 59-1
3	Шток	Латунь 59-1
4	Нижний блок сердечника	Латунь 59-1
5	Регулировочная ручка	Латунь 59-1
6	Упорное кольцо	Нержавеющая сталь
7	Уплотнительное кольцо	EPDM
8	Уплотнительное кольцо	EPDM
9	Уплотнительное кольцо	EPDM
10	Накидная гайка	Латунь 59-1
11	Патрубок полусгона	Латунь 59-1
12	Уплотнитель	EPDM
13	Уплотнитель	EPDM
14	Фиксирующее кольцо	Латунь 59-1



2.2. Нижний запорно-балансировочный клапан

№	Наименование	Материал
1	Корпус	Латунь 59-1
2	Корпус сердечника	Латунь 59-1
3	Шток	Латунь 59-1
4	Колпачок	Латунь 59-1
5	Уплотнитель	EPDM
6	Уплотнительное кольцо	EPDM
7	Уплотнительное кольцо	EPDM
8	Уплотнительное кольцо	EPDM
9	Накидная гайка	Латунь 59-1
10	Патрубок полусгона	Латунь 59-1
11	Уплотнитель	EPDM
12	Уплотнитель	EPDM
13	Фиксирующее кольцо	Латунь 59-1



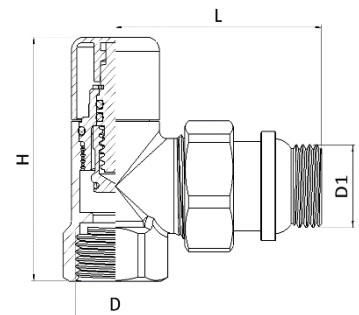
3. Технические характеристики

Характеристика	Значение
Максимальная рабочая температура, °C	110
Максимальное рабочее давление, бар	10
Класс герметичности затвора	«А» по ГОСТ 9544-2015
Номинальный диаметр DN, мм	15
Момент затяжки штуцера в радиатор (не более), Нм	15
Момент затяжки накидной гайки (не более), Нм	15
Температура окружающей среды, °C	От -20 до +50
Средний срок службы, лет	10

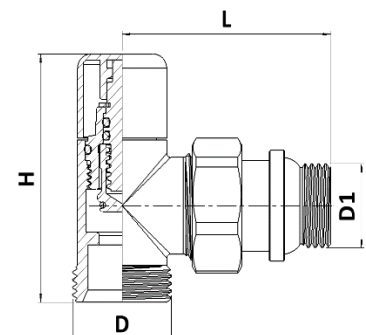
4. Размеры

4.1. Радиаторные клапаны ручной регулировки, угловые

Артикул	Цвет	L, мм	D, мм	D1, мм	H, мм
VMDV01-110404	Белый	55	G1/2"	G1/2"	60,5
VMDV01-210404	Черный	55	G1/2"	G1/2"	60,5
VMDV01-310404	Серый	55	G1/2"	G1/2"	60,5
VMDV01-410404	Хром	55	G1/2"	G1/2"	60,5

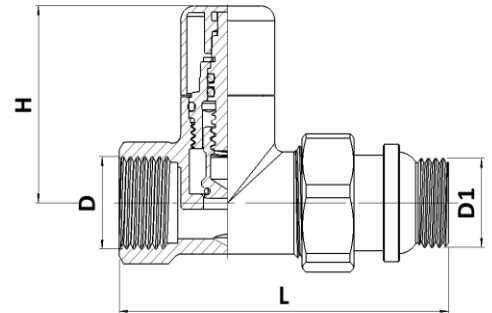


Артикул	Цвет	L, мм	D, мм	D1, мм	H, мм
VMDV01-110415	Белый	55	G3/4"ЕК	G1/2"	60,5
VMDV01-210415	Черный	55	G3/4"ЕК	G1/2"	60,5
VMDV01-310415	Серый	55	G3/4"ЕК	G1/2"	60,5
VMDV01-410415	Хром	55	G3/4"ЕК	G1/2"	60,5



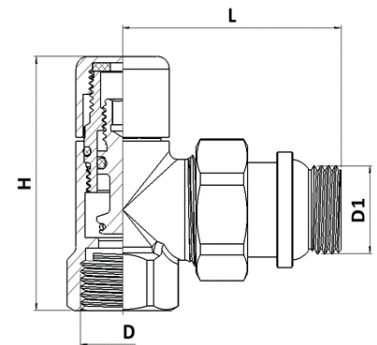
4.2. Радиаторные клапаны ручной регулировки, прямые

Артикул	Цвет	L, мм	D, мм	D1, мм	H, мм
VMDV02-110404	Белый	82	G1/2"	G1/2"	45.5
VMDV02-210404	Черный	82	G1/2"	G1/2"	45.5
VMDV02-310404	Серый	82	G1/2"	G1/2"	45.5
VMDV02-410404	Хром	82	G1/2"	G1/2"	45.5
VMDV02-110415	Белый	82	G3/4"ЕК	G1/2"	45.5
VMDV02-210415	Черный	82	G3/4"ЕК	G1/2"	45.5
VMDV02-310415	Серый	82 </td <td>G3/4"ЕК</td> <td>G1/2"</td> <td>45.5</td>	G3/4"ЕК	G1/2"	45.5
VMDV02-410415	Хром	82	G3/4"ЕК	G1/2"	45.5

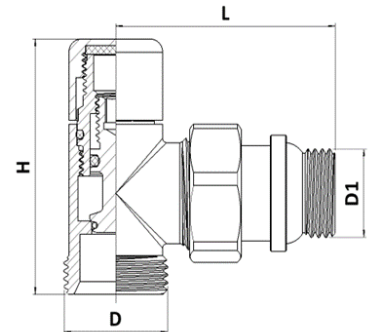


4.3. Радиаторные запорно-балансировочные клапаны, угловые

Артикул	Цвет	L, мм	D, мм	D1, мм	H, мм
VMDV03-110404	Белый	55	G1/2"	G1/2"	59
VMDV03-210404	Черный	55	G1/2"	G1/2"	59
VMDV03-310404	Серый	55	G1/2"	G1/2"	59
VMDV03-410404	Хром	55	G1/2"	G1/2"	59

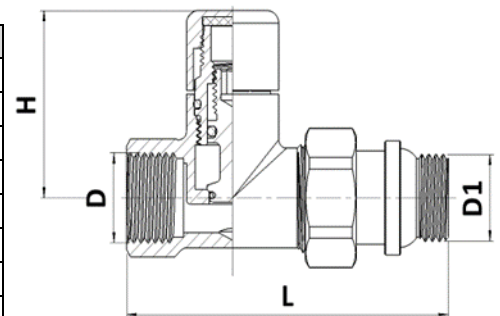


Артикул	Цвет	L, мм	D, мм	D1, мм	H, мм
VMDV03-110415	Белый	55	G3/4"ЕК	G1/2"	59
VMDV03-210415	Черный	55	G3/4"ЕК	G1/2"	59
VMDV03-310415	Серый	55	G3/4"ЕК	G1/2"	59
VMDV03-410415	Хром	55	G3/4"ЕК	G1/2"	59



4.4. Радиаторные запорно-балансировочные клапаны, прямые

Артикул	Цвет	L, мм	D, мм	D1, мм	H, мм
VMDV04-110404	Белый	82	G1/2"	G1/2"	44
VMDV04-210404	Черный	82	G1/2"	G1/2"	44
VMDV04-310404	Серый	82	G1/2"	G1/2"	44
VMDV04-410404	Хром	82	G1/2"	G1/2"	44
VMDV04-110415	Белый	82	G3/4"ЕК	G1/2"	44
VMDV04-210415	Черный	82	G3/4"ЕК	G1/2"	44
VMDV04-310415	Серый	82	G3/4"ЕК	G1/2"	44
VMDV04-410415	Хром	82	G3/4"ЕК	G1/2"	44



5. Требования к монтажу

- 5.1. Монтаж радиаторных клапанов в трубопроводной системе должен выполняться квалифицированными специалистами.
- 5.2. Монтаж радиаторных клапанов следует производить в соответствии с требованиями (СП 60.13330.2016, СП 31-106-2002, СП 73.13330.2016).
- 5.3. Клапаны для радиаторов Varmega должны эксплуатироваться при давлении и температуре, изложенных в настоящем паспорте.
- 5.4. Для уплотнения резьбы могут использоваться любые материалы, разрешенные СП 73.13330.2016 «Внутренние санитарно-технические системы зданий».
- 5.5. Перед монтажом клапанов, патрубки которых оснащены уплотнением EPDM, необходимо убедиться в целостности уплотнения, данное соединение в дополнительных уплотнительных материалах не нуждается, т. к. герметичность обеспечивается за счет подвижного упорного кольца и уплотнения, установленных на патрубках.
- 5.6. При монтаже клапана первым к трубопроводу или прибору присоединяется патрубок полусгона.
- 5.7. Для монтажа клапана не допускается использование рычажных ключей.
- 5.8. Регулировка расхода теплоносителя в ручных радиаторных клапанах производится вращением регулировочной рукоятки по часовой стрелке – для уменьшения расхода теплоносителя, и против – для его увеличения. Для полного перекрытия потока достаточно закрутить рукоятку по часовой стрелке до упора.
- 5.9. Регулировка расхода теплоносителя в запорно-балансировочных клапанах осуществляется вращением регулировочного винта по часовой стрелке – для уменьшения потока теплоносителя, и против – для увеличения. Для доступа к регулировочному винту необходимо открутить защитный колпачок и использовать соответствующий шестигранный ключ. Для полного перекрытия потока достаточно закрутить винт по часовой стрелке до упора.
- 5.10. Не допускается замерзание рабочей среды внутри клапана.
- 5.11. При монтаже клапана не допускается превышать крутящие моменты, указанные в таблице:

Элемент клапана	Предельный момент затяжки, Нм	
	½"	¾"
Накидная гайка	15	20
Патрубок полусгона без самоуплотнения	30	40
Патрубок полусгона с самоуплотнением	15	15

6. Условия хранения и транспортировки

- 6.1. Клапаны Varmega должны храниться в упаковке предприятия-изготовителя согласно условиям хранения по ГОСТ 15150–69.
- 6.2. Клапаны Varmega транспортируют любым видом транспорта в соответствии с правилами перевозки грузов и техническими условиями погрузки и крепления грузов, действующими на данном виде транспорта.
- 6.3. Клапаны Varmega при транспортировании следует оберегать от ударов и механических нагрузок, а их поверхность от нанесения царапин.

7. Утилизация

Утилизация изделия производится в порядке, установленном Законами РФ от 22 августа 2004 г. №122-ФЗ "Об охране атмосферного воздуха", от 10 января 2003 г. № 15-ФЗ "Об отходах производства и потребления", а также другими российскими и региональными нормами, актами, правилами, распоряжениями, принятыми во исполнение указанных законов.

8. Гарантийные обязательства

- 8.1. Производитель гарантирует, что изделия отвечают требованиям безопасности, при условии соблюдения потребителем правил использования, транспортировки, хранения, монтажа и эксплуатации.
- 8.2. Срок службы клапанов при условии соблюдения потребителем правил, установленных настоящим Техническим паспортом и проведении необходимых сервисных работ составляет 10 лет со дня передачи продукции потребителю.
- 8.3. Гарантия продавца распространяется на клапаны в течение 60 месяцев со дня продажи, но не может выходить за пределы срока службы товара. Под гарантией понимается замена изделия с производственными дефектами или дефектами материала, выявленными в процессе эксплуатации.
- 8.4. Гарантия распространяется на все дефекты, возникшие по вине завода-производителя.
- 8.5. Гарантия не распространяется на дефекты, возникшие в случаях:
 - нарушения паспортных условий хранения, монтажа, испытания, эксплуатации и обслуживания продукции;
 - наличия повреждений по причине форс-мажорных обстоятельств;
 - повреждений, вызванных неправильными действиями потребителя;
 - несоответствующей транспортировки и погрузо-разгрузочных работ;
 - наличия следов воздействия веществ, агрессивных к материалам изделия;
 - наличия следов постороннего вмешательства в конструкцию изделия.

9. Условия гарантийного обслуживания

- 9.1. Претензии к качеству товара могут быть предъявлены в течение гарантийного срока;
- 9.2. Затраты, связанные с демонтажом, монтажом и транспортировкой неисправного изделия в период гарантийного срока Покупателю не возмещаются.
- 9.3. Неисправные изделия в течение гарантийного срока ремонтируются или обмениваются на новые бесплатно. Решение о замене или ремонте изделия принимает сервисный центр. Замененное изделие или его части, полученные в результате ремонта, переходят в собственность сервисного центра.
- 9.4. В случае необоснованности претензии, затраты на диагностику и экспертизу изделия оплачиваются Покупателем.
- 9.5. Необходимым гарантийным условием является наличие настоящего технического паспорта с указанием даты продаж, подписи и штампа торгующей организации, накладной или товарного чека, а также копии лицензии монтажной организации, акта испытаний и справки из ЖЭКа о рабочем давлении в трубопроводной системе в день аварии. Новые гарантийные обязательства вступают в силу со дня обмена.

9.6. Обязательным условием действия гарантии является наличие протокола испытания давлением.

Гарантийный талон	
Радиаторные клапаны Varmega, ручные и запорно-балансировочные	
Серии: VMDV01, VMDV02, VMDV03, VMDV04	
Артикул	Количество, штук
Продавец:	Дата продажи:
<i>М.П. торгующей организации</i>	
Название организации, осуществившей монтаж изделий:	
Номер лицензии:	
Номер договора:	
ФИО ответственного лица:	
Контактный телефон:	
<i>М.П. организации, осуществляющей монтаж</i>	Подпись:
С правилами гарантии, установки и эксплуатации ознакомлен, претензии к комплектации и внешнему виду не имею:	<hr style="border: 1px solid black;"/> (Подпись покупателя)

По вопросам гарантийного ремонта, рекламаций и претензий к качеству изделий обращаться по телефону горячей линии 8-800-700-66-86

Адрес: РФ, 301830, Тульская обл., г. Богородицк, Заводской проезд, д. 2

Изготовлено по заказу: ООО Юнайтед Термо РУС

Производитель: Yuhuan Copper Joy HVAC Technology Co., Ltd

Адрес: Специальная Экономическая Зона Лунван, Чумэн, Юхуань, провинция Чжэцзян, КНР