



Нанесение разметки безвоздушным способом

Авангардные решения нанесения разметки краской



www.graco.be

Нанесение разметки безвоздушным способом



Нанесение разметки безвоздушным способом Эволюция

В течение 13 лет Грако показывает отличный профессионализм в производстве и инжиниринге передовых решений нанесения разметки безвоздушным способом. Каждое поколение оборудования включает в себя новые технологии и передовые характеристики. Мы принимаем участие в процессе его постоянного улучшения, а также отвечаем возрастающим требованиям наших партнеров по профессиональной разметке.

Улучшения:



1995 LineLazer™

Качество линии безвоздушного нанесения

Простота в обращении

Производительность
(в три раза выше, чем системы пневматического распыления)

1998 LineLazer™ II

Технология работы насоса GMax™

Сбалансированная тележка

FatTrack™ концепция переднего колеса

2002 LineLazer™ III LineDriver™

SmartControl™
С системой цифрового контроля

QuickSelect™ переключатель на пистолете

Фильтр EasyOut™

Безвоздушная разметка

ОДНООБРАЗИЕ

ЧЕТКОСТЬ

БЫСТРОТА

ЭКОНОМИЧНОСТЬ

НАДЕЖНОСТЬ

Краски для нанесения разметки

Некоторые линии должны выдерживать до 1 миллиона проходов по ним. С другой стороны, все более строгие правила, а также законы защиты окружающей среды требуют от красок постоянной эволюции в будущем. Поэтому, каждые 3 года Грако выпускает новую систему нанесения разметки, для того, чтобы постоянно находиться в авангарде этой эволюции.

Производительность

Компании по нанесению профессиональной разметки постоянно ищут способы улучшения качества и четкости нанесения линий. Они должны выполнять работы быстро и эффективно, поэтому выдвигают повышенные требования к гибкости и легкой регулировке вышеуказанных систем. Более того, системы должны легко разбираться и промываться.

Линии

Линии должны быть непрерывными и единообразными на протяжении всего объема работ.

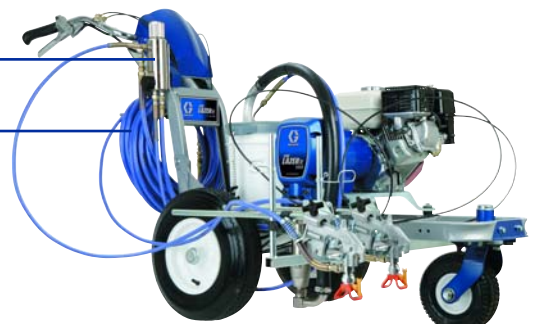
Они должны быть идеально прямыми, с ровными краями, без огрехов. Краска должна наноситься равномерно, с постоянной толщиной слоя.

Насос из нержавеющей стали с хромированными деталями.

Специально обработанный блок фильтра

Специально обработанные переходники к шлангам

Нет окисления
Нет химической реакции



Всегда в
Авангарде

LineLasers на
100%
предназначены для
работы с красками
на водной основе

Абсолютно новая LineLazer™ 3400 система профессионального нанесения разметки идеальна для выполнения небольших работ. LineLazer™ 3400 может проводить одновременно только одну линию, но имея незначительные размеры и вес, а также новые характеристики идеально подходит для выполнения ремонтных работ, разметки автостоянок и т.д.



Стояночный тормоз



Переднее вращающееся колесо



ЛЕГКО В УПРАВЛЕНИИ

Только 65кг.

Тянуть или толкать новый LineLazer™ 3400 можно совершенно без усилий.

Удобная ручка управления.

Улучшает управляемость оборудованием и качество линии. Внутренний изгиб на ручке облегчает транспортировку.

Высокие колеса

Значительно облегчают передвижение, с сохранением хорошего равновесия.

РАБОЧИЕ ХАРАКТЕРИСТИКИ

230 bar (max)

Достаточная мощность для единообразного распыления продуктов с максимальной существующей на сегодняшний день плотностью.

Система зубчатой передачи с большим ресурсом, а также сцепление, не требующее обслуживания. Работа без проблем, низкая стоимость обслуживания.

Технология насоса Endurance™

Легкое обслуживание «на месте». Новый поршневой шток Chromex™ увеличивает срок службы насоса, а также совместимость с красками на водной основе, на основе растворителей и даже хлоросодержащих веществ



ЭЛЕКТРОННЫЙ КОНТРОЛЬ ДАВЛЕНИЯ

Легкое управление.

Расположен перед оператором для регулировки «за одну секунду», а также для экстренной остановки.

Очень быстрое выполнение команд.

Электронный контроль давления позволяет системе поддерживать постоянное давление, что является главным элементом для качественного нанесения разметки.

Постепенное увеличение скорости насоса устраняет перепады давления и «мертвые зоны».



LINELAZER™ IV

НОВЫЕ ЭКСКЛЮЗИВНЫЕ ТЕХНОЛОГИИ

Постоянно увеличивающееся требование в области нанесения разметки – дает качество линии. Системы Грако созданы для этой цели: «Изобретать передовые решения для выполнения разметки, в целях достижения идеальной линии». Разумеется, Грако постоянно дополняет оборудование большим количеством новых характеристик и аксессуаров, чтобы иметь возможность предложить предприятию по нанесению разметки большой выбор LineLazer™.

LINELAZER™ IV 3900 – 5900 – 200ns

ПЕРЕДОВАЯ СИСТЕМА ДЛЯ УМЕНЬШЕНИЯ ВИБРАЦИИ (A.V.R.S.)



Без A.V.R.S.

Данные

Работающий мотор и неровности поверхности вызывают вибрации, которые передаются на разметочный пистолет (пистолеты) и мешают последним соблюдать строгий угол над поверхностью.

Новая концепция

Грако изобрел новую систему AVRS, которая уменьшает вибрации на 60%. Уменьшение вибраций просто улучшает качество линий.



С A.V.R.S.

A.V.R.S.

Устройство, позволяющее уменьшить вибрации. Это эксклюзивная система установки распылителя и новый держатель пистолета.

ОПЦИЯ МОНТАЖА ПИСТОЛЕТА СЗАДИ

Фотография внизу показывает результат одновременного нанесения 2-х линий, пистолетом, закрепленным впереди и сзади. Одна и та же машина, одинаковая скорость, одинаковая краска.

Более прямые линии

Соединив пистолет с двумя колесами на задней оси, получаем более прямую линию.

Монтаж спереди и сзади

Для нанесения разметки автостоянки до самого бордюра, необходимо установить пистолет впереди машины. Однако, для работы на шоссе, с длинными прямыми линиями, установка пистолетов сзади улучшает линейность и регулярность линий.

Простота

Опция монтажа пистолета сзади устраняет необходимость переустановки мотора и руля.



Установка сзади



Установка спереди



Новая приборная доска

Светящийся циферблат

Позволяет считывать важную информацию ночью или в других условиях слабого освещения.

Легкая регулировка по высоте

Надо всего-навсего переместить приборную доску (а не весь руль) вверх или вниз; 3 разных позиции по высоте.

Приспособление для крепления аксессуаров

Рядом с включателем света на приборной доске находится гнездо типа «наушники».



LINELAZER™ IV 3900 и 5900



Обе модели LineLazer™ 3900 et 5900 были созданы по абсолютно новым технологиям LineLazer™ IV для того, чтобы иметь возможность нанесения четких и регулярных линий. Отличное решение для разметки автостоянок и улиц, т.к. данное разметочное оборудование легко перерегулируется. Их отличные качества прекрасно подходят муниципальным потребностям маленьких городов и деревень.



Легко скатываемый шланг



Встроенный фильтр:
чисто и просто

LINELAZER™ IV 3900 и 5900



ПРОИЗВОДИТЕЛЬНОСТЬ

Новые системы работы насоса GMax™ II

Новые системы работы насоса GMax™ II делают LineLazer IV 3900 производительнее на 9%, а LineLazer IV 5900 на 7%.

Повышение расхода

Разметка быстрее, производительность выше.

Насос Endurance™ больше

Прост в употреблении. Улучшенный поршневой шток из Chromex™

ПРОСТОТА В ИСПОЛЬЗОВАНИИ

Легок в регулировках

Аппараты для дорожной разметки могут быть использованы только для нанесения линий. Учитывая факт, что это безвоздушные аппараты, они также могут быть успешно использованы для работы с трафаретами и в общих окрасочных работах.

Разборка пистолета

Для разборки пистолета не требуется никаких инструментов, что позволяет это сделать просто и быстро.

Концепция высокой точности.

Новые ручка и регулятор пистолета составляют одну деталь из литого алюминия. Эта уникальная компоновка позволяет точно наводить пистолет.



УДОБНОЕ ДЛЯ РУК УПРАВЛЕНИЕ

Новая концепция руля

Натуральное и комфортабельное продолжение ваших рук уменьшает некоторое количество боковых движений, вызванных ходьбой.

Меньше боковых движений

Более прямые и регулярные линии.

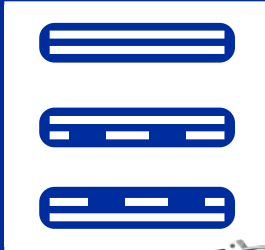
Централизованный контроль

Приборная доска и все переключатели находятся прямо перед оператором, который может их контролировать быстро и точно.



LINELAZER™ IV 200HS

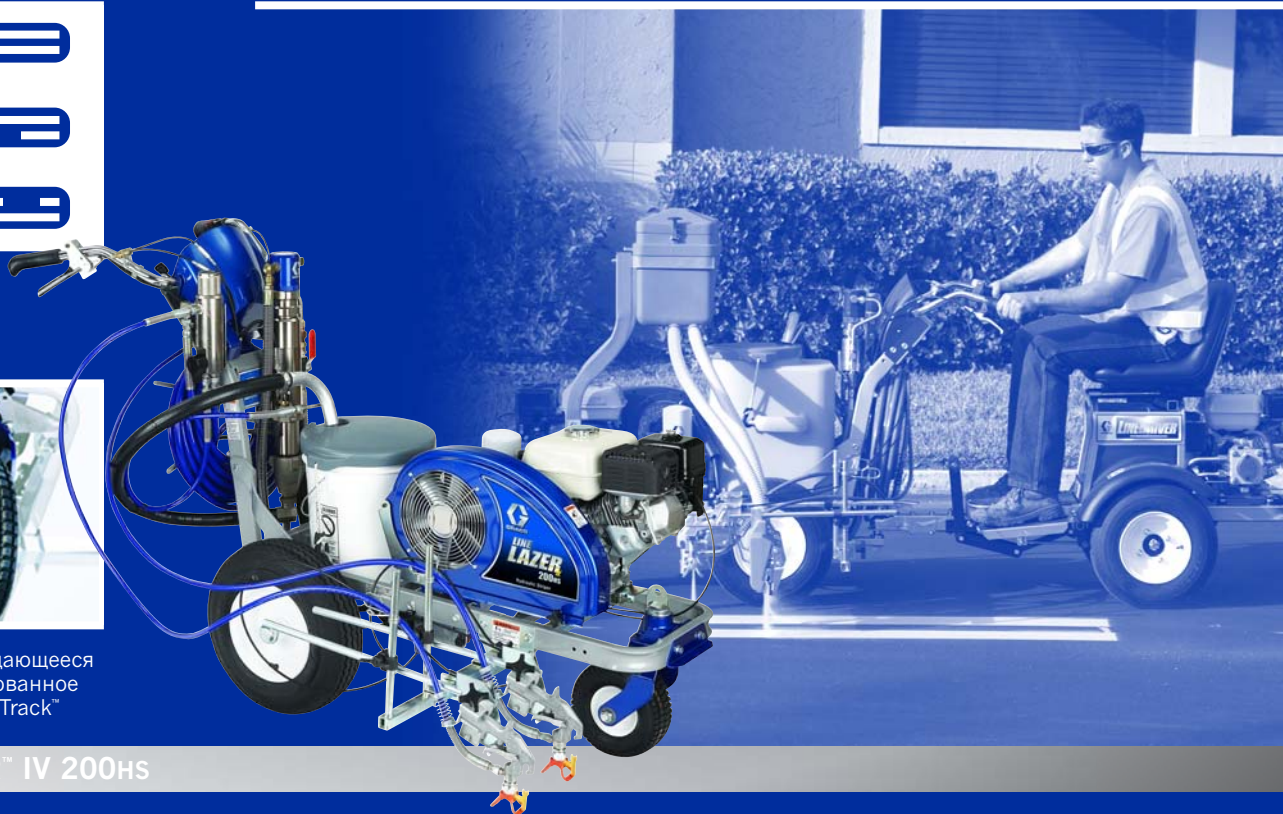
Это настоящий «грузовик» в семье LineLazer™. Этот аппарат с наибольшей производительностью, управляемый мощной гидравлической системой. Отличный выбор для выполнения интенсивных работ. Используется в больших городах и аэропортах. Эта машина может наносить разметку везде: на автостоянках и улицах, с непревзойденной скоростью нанесения, в сочетании с супернадёжностью.



Селектор пистолета QuickSelect™



Переднее вращающееся колесо, оборудованное системой Fast Track™



LINELAZER™ IV 200HS



СИСТЕМА БОЛЬШИХ ВОЗМОЖНОСТЕЙ

Гидравлическая система

Гидравлические системы естественно выделяют тепло. Эффективное охлаждение – ключевой фактор долгого срока службы и работы без проблем.

Дизайн Грако

Вместимость гидравлического резервуара была повышена на 20% и конструкция вентилятора позволяет увеличить производительность на 70%, что поддерживает в системе низкую температуру.

Защита ремня ABS

Легко промывать, не окисляется, не трескается, не гнется.

ТЕХНОЛОГИЯ МОНТАЖА

Сборка пистолета

Ручка пистолета составляет одно целое, изготовлена из литого алюминия, снабжена пружиной позволяющей более быстро и эффективно закрывать клапан. Больше нет необходимости держать палец на спусковом крючке для закрытия клапана.

A.V.R.S.

Эксклюзивная система монтажа LineLazer™ IV устраняет до 60% вибраций. Позволяет получать более прямые, четкие и точные линии.

Отличная регулировка ремня

Лучшая передача мощности увеличение срока работы ремней. Больше не нужно проверять их натяжение.



ПРОИЗВОДИТЕЛЬНОСТЬ

Высокая производительность

Самый мощный насос в семье LineLazer™ IV.

Поршневой шток из Chromex™

С твердостью в 4 раза выше, чем у просто хромированного. Данная технология нанесения покрытий продляет срок службы ваших деталей и хорошо переносит краски на водной основе, а также на основе растворителей.

Аксессуары для машин безвоздушного нанесения разметки превращают ваш разметочный аппарат в автомобиль. В два раза увеличивают производительность, улучшают качество разметочных линий при уменьшении усталости оператора.



Полностью регулируемая мощная фара



Мягкое сидение, с 12 положениями для использования снаружи. Полка под сидением.

LINEDRIVER™ - LINEDRIVER™ HD



ЛУЧШАЯ ПРОИЗВОДИТЕЛЬНОСТЬ

Закончите работу в два раза быстрее

Разметка наносится быстрее чем ручной системой. Сэкономьте время на всем пути нанесения разметки.

Полный комфорт для оператора

Представьте физическую нагрузку оператора при полном рабочем дне при работе с ручным аппаратом. Кроме того, движение в гору делает эту работу еще более тяжелой. LineDriver позволяет устранить эти замечания.

Загружайте больше краски

Мощность LineDriver позволяет перевозить больше краски. Меньше времени тратится на перезагрузку.

УЛУЧШЕНИЕ КАЧЕСТВА ЛИНИЙ

Увеличение точности

Как только достигается средняя ширина (в микронах), LineDriver позволяет выдерживать одинаковую скорость для получения одинаковой толщины на всем протяжении работ.

1 гидропривод на каждое колесо

Одинаковая нагрузка на каждое колесо гарантирует получение более прямой линии.

Индивидуальный гидропривод позволяет устранить боковые движения которые делает человек во время ходьбы.



ВЫГОДЫ ГИДРОСТАТИКИ

Легкость в использовании

Для обслуживания системы необходима лишь замена масла. Нет необходимости замены или регулировки ремней, цепей или шестерней.

Независимый мотор Honda

LineDriver абсолютно не отнимает мощности у мотора разметочной машины. Для разметочных работ на ограниченных площадях необходимо всего лишь снять и использовать самостоятельно разметочную машину. Вес гидросистемы, а также мотор перенесены на LineDriver, а не на разметочную машину.

Удобное вождение LineDriver

При включении задней скорости он переднеприводной, передней - заднеприводной. Вождение простое и непринужденное



Нанесение разметки безвоздушным способом

ROADLAZER™



Опыт Грако в области дорожной разметки выходит за пределы маркировки автостоянок и дорог. В течение многих лет компания удовлетворяла потребности многочисленных разметочных предприятий благодаря широкому выбору своих дорожных разметочных машин.

Модификации

Существуют машины с 1,2 и 3 насосами; на колесах или паллетах для установки на грузовике.

Применение

Версия с 3 насосами RoadLazer является единственной разметочной машиной, способной наносить «желто-черно-желтые» линии за один проход и прекрасно подходит для аэропортов.

Компактность

Все возможности разметочного грузовика в конфигурации «прицеп». Маленький габарит. Нет необходимости в специальном разметочном грузовике.

** Изучите местные правила дорожного движения*

Информацию вы можете найти в брошюре
RoadLazer™ Graco 300430

FIELDLAZER™



Качественные линии

С машиной FieldLazer™ Грако переносит преимущества безвоздушного распыления на спортплощадки. В отличие от перекачивающих насосов, которые распыляют краску, безвоздушный принцип состоит в ее нанесении. В результате, за один проход получают единообразные, хорошо прорисованные линии.

Малый вес

Всего с 36кг FieldLazer™ это одно из самых легких механизмов предназначенных для спортивных площадок. Значительно снижает физическую нагрузку на оператора улучшая маневренность в углах и центре площадки.

Широкое назначение

Благодаря безвоздушному насосу, нанесение надписей и знаков на площадке максимально облегчено. Очень широкий фильтр, смонтированный на оборудовании и самоочищающееся сопло позволяют забыть проблемы забивания сопел, с которыми мы раньше встречались.

МОТОР С ГИДРОНАСОСОМ В СБОРЕ



ПАРТНЕРСТВО

Грако, один из самых крупных производителей окрасочных насосов в мире предлагает широкий выбор деталей и аксессуаров, которые отвечают практически всем запросам, связанным с интеграцией оборудования.

GH ROOF RIGS

Кроме этой продукции Грако предлагает аппарат GH «roof rigs» (крыши), который также может быть приспособлен для нанесения разметки.

Аксессуары

С большим выбором фильтрующих элементов, мешалок, переходников и всех типов пистолетов для краски и шариков, Грако может предложить Вам решение для каждой вашей потребности.



ДОПОЛНИТЕЛЬНЫЕ ВОЗМОЖНОСТИ

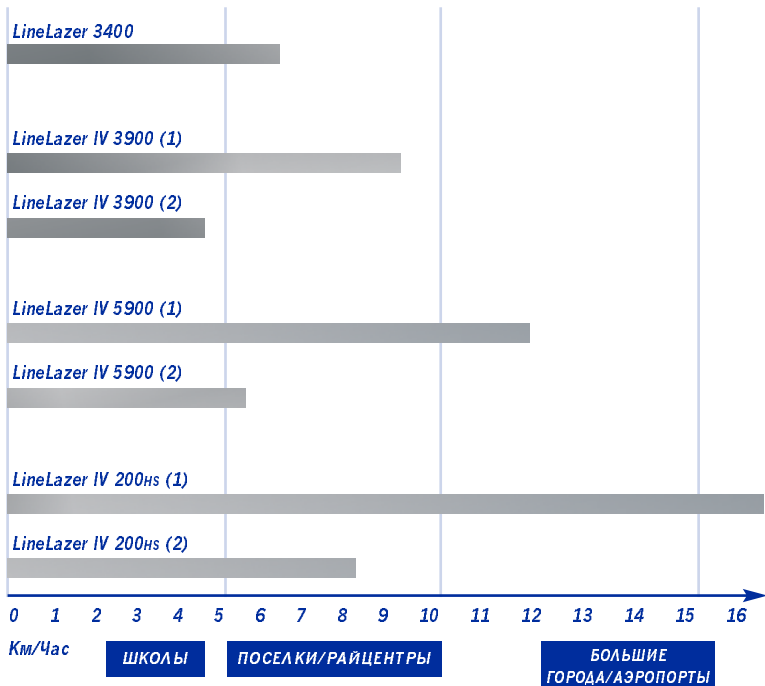
ТЕХНИЧЕСКИЕ ХАРАКТЕРИСТИКИ



	LineLazer 3400	LineLazer IV 3900	LineLazer IV 5900	LineLazer IV 200ns	LineDriver/LineDriver HD
№ п/п					262004 262005 (HD)
1 пистолет 2 пистолета	249007 x	249008 249009	249010 249011	249012 249013	
Макс. Диаметр сопла 1 пистолет 2 пистолета	0,027" x	0,035" 0,025"	0,043" 0,029"	0,045" 0,033"	x x
Макс. Расход жидкости	2,8 л/мин	4,7 л/мин	6,0 л/мин	7,5 л/мин	x
Разница производительности		66% -> Более чем LineLazer 3400->	28% Более чем LineLazer IV 3900->	25% Более чем LineLazer IV 5900	x
Макс. Давление	230 Атм	230 Атм	230 Атм	230 Атм	x
Моторы Хонда	120 cc (3Квт)	120 cc (3Квт)	160 cc (4Квт)	160 cc (4Квт)	160 cc (4,1Квт) 200 cc (4,83 Квт)
Вместимость бензобака	2,5 л	2,5 л	3,6 л	3,6 л	3,6 л
Вес	65 кг	96 кг	105 кг	125 кг	120-125 кг
Размеры В см (ШxВxД)	81 x 162 x 155	81 x 102 x 165	81 x 102 x 165	81 x 102 x 165	66 x 104 x 147

СКОРОСТЬ НАНЕСЕНИЯ

Средняя данная толщина 300 микрон на линию шириной 10см



SmartControl™



227 bar

ДАВЛЕНИЕ

к Ph 4.1

СКОРОСТЬ

367 MIC

ОБЩАЯ
ТОЛЩИНА СЛОЯ

9854 m

СЧЕТЧИК
МЕТРОВ

LTRx10 32

СЧЕТЧИК
ПРОДУКТА

10 CM

СЕЛЕКТОР
ШИРИНЫ
ЛИНИИ



БЕЗВОЗДУШНОЕ НАНЕСЕНИЕ РАЗМЕТКИ

248157 Маркировочный пистолет FlexPlus™. В сборе с держателем сопла HandTite™ и соплом разметки LL5319



243161 держатель сопла HandTite 7/8"



245225 Маркировочный ограничитель факела с фитингами E-nickel. 3/8" x 15m (230 bar)

245798 Маркировочный предохранитель с фитингами E-nickel. 1/4" x 1,8m (230 bar)

** Для разметки использовать только с эгими предохранителями во избежание химической реакции с краской на водной основе.*



287553 Комплект 2 пистолет для LL IV (включая LL5319 + 286517)

245465 Комплект 2 пистолет для LL III (включая LL5319 + 286517)

241284 Комплект 2 пистолет для LL II (включая LL5319 + 286517)

277062 Система наводки на линию 64см. Широкий прицел позволяет операторам следить за разметкой или смотреть сквозь для разметки тип «е»



277061 Комплект фары LED большой яркости (LL IV только). Включает в себя штатив мультипозиционный и 70см кабеля для точного монтажа.



248393 Комплект Бочка 60 литров с защитой



240717 Крышка для бочки (евроразмер)

287626 Разметочная рампа 50 см с регулируемой шириной. Включает 2 вращающиеся головки, 100 % совместимая с продуктами на водной основе, и 2 сопла.



249187 Комплект шин для спортплощадок LL 3900/5900 ou 200 HS. Шины для газона большой ширины и низкого давления. Чтобы оборудовать ваш LineLazer™ для разметки спортивных площадок.



249081 Регулируемый комплект экрана распылителя. Монтируется прямо на LineLazer™ для распыления веером по заранее определенной ширине.



244071 Фильтр насоса EasyOut™, 30 отверстий, серый
244067 Фильтр насоса EasyOut™, 60 отверстий, черный
244068 Фильтр насоса EasyOut™, 100 отверстий, синий
244069 Фильтр насоса EasyOut™, 200 отверстий, красный



СИСТЕМА НАНЕСЕНИЯ СТЕКЛЯННЫХ ШАРИКОВ DE VERRE EZ BEAD™

Нанесение микрошариков механическим способом, а также при помощи силы тяжести. Раздаточные головки могут быть с отверстиями 50см, 10см et 15см. Бункер для микрошариков EZ двусторонний и может быть использован разметочной машиной для работы на обе стороны

277064 Система EZ полностью с 2 дозаторами

277065 Система EZ полностью, с 1 дозатором

277067 Комплект дозатора (включает 1 дозатор+шланг)



245516 комплект дозатора микрошариков EZ Bead 30 см. С отверстиями для нанесения шариков 10см, 20см ou 30 см.



277066 Воздушные дефлекторы EZ bead (15см) 6 на дюйм

245520 Воздушные дефлекторы EZ bead (30см) 3 на дюйм



LINEDRIVER™

245343 Комплект аккумулятора для LineDriver (дополнительный)



245321 Комплект крепления для LineDriver



245340 Комплект запасного колеса для LineDriver

249089 Комплект шин для спортплощадок для Line Driver Шины для газона большой ширины и низкого давления. Чтобы отрегулировать ваш LineLazer™ для разметки спортивных площадок.



РАЗМЕТОЧНЫЕ СОПЛА



Специально разработанные сопла LineLazer™, для нанесения четких, прямых, без дефектов линий.

17 новых типоразмеров сопел для обеспечения наилучших показателей моделей семьи LineLazer™ IV.

Новая система прочистки сопел. Больше не нужно отвинчивать головку сопла для его прочистки.

Более простая и быстрая операция.

РАСПОЛОЖЕНИЕ

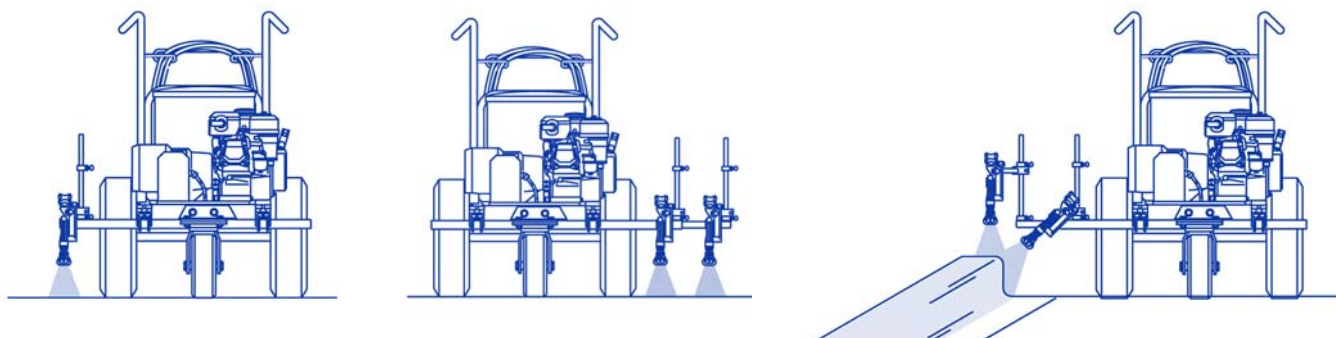
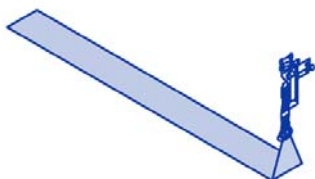


ТАБЛИЦА ВЫБОРА СОПЕЛ LL5



Ширина линии определяется расположением сопла на 15 см сверху. Можно его отрегулировать в зависимости, от задачи опустив или подняв пистолет

Чтобы заказать: LL5-XXX. заменить XXX на размер выбранного сопла.

Убедиться, чтобы расход сопла соответствовал возможностям разметочного оборудования.

Ширина линии	Диаметр выходного отверстия												
	0.013"	0.015"	0.017"	0.019"	0.021"	0.023"	0.025"	0.027"	0.029"	0.031"	0.033"	0.035"	0.039"
5 cm	213	215	217	219									
10 cm		315	317	319	321	323	325	327	329	331	333	335	
15 cm			417	419	421	423	425	427	429	431		435	
30 cm					621	623	625	627	629	631		635	639
Расход Л/Мин	.69	.91	1.17	1.47	1.79	2.15	2.54	2.96	3.42	4.42	4.98	6.18	7.51



СВЕДЕНИЯ О КОМПАНИИ GRACO

Компания Graco, основанная в 1926 г., является мировым лидером в производстве систем транспортировки жидкостей и их компонентов. Изделия компании Graco перемещают, измеряют, контролируют, дозируют и доставляют широкую гамму жидкостей и текучих материалов, применяемых для смазки в транспортных средствах, а также в промышленных и коммерческих условиях.

Успех компании основывается на ее приверженности техническому совершенству, производству на уровне мировых стандартов и безупречному обслуживанию клиентов. Работая в тесном сотрудничестве с квалифицированными дистрибьюторами, компания Graco предлагает системы, изделия и технологии, определяющие стандарты качества при работе с широким диапазоном текучих сред. Graco поставляет оборудование для распыления отделочных материалов, нанесения защитных покрытий, перемешивания красок, смазки, дозирования герметиков и клеев наряду с оборудованием на электрическом приводе для подрядных строительных организаций. Постоянные инвестиции Graco в совершенствование работы с текучими средами будут по-прежнему обеспечивать новаторские решения для широкого диапазона потребностей мирового рынка.

ОТДЕЛЕНИЯ GRACO

ДЛЯ СВЯЗИ

ПОЧТОВЫЙ АДРЕС

P.O. Box 1441
Minneapolis, MN 55440-1441
Тел.: 612 623-6000
Факс: 612 623-6777

СЕВЕРНАЯ И ЮЖНАЯ АМЕРИКА

МИННЕСОТА

Всемирный головной офис
Graco Inc.
88-11th Avenue N.E.
Minneapolis, MN 55413

ЕВРОПА

БЕЛЬГИЯ

Штаб-квартира в Европе
Graco N.V.
Industrieterrein-Oude Bunders
Slakweidestraat 31
3630 Maasmechelen,
Бельгия
Тел.: 32 89 770 700
Факс: 32 89 770 777

АЗИЯ, ТИХООКЕАНСКИЙ РЕГИОН

ЯПОНИЯ

Graco K.K.
1-27-12 Hayabuchi
Tsuzuki-ku
Yokohama City, Japan 2240025
Тел.: 81 45 593 7300
Факс: 81 45 593 7301

АЗИЯ, ТИХООКЕАНСКИЙ РЕГИОН

КИТАЙ

Graco Hong Kong Ltd.
Representative Office
Room 118 1st Floor
No.2 Xin Yuan Building
No.509 Cao Bao Road
Shanghai, P.R. Китай 200233
Тел.: 86 21 649 50088
Факс: 86 21 649 50077

АЗИЯ, ТИХООКЕАНСКИЙ РЕГИОН

КОРЕЯ

Graco Korea Inc.
Choheung Bank Building
4th Floor #1599
Gwanyang-Dong, Dongan-Ku,
Anyang-Si, Gyunggi-Do,
Корея 431-060
Тел.: 82(Корея)-31-476-9400
Факс: 82(Корея)-31-476-9801

Все сведения и иллюстрации, приведенные в настоящем документе, основываются на последней информации об изделиях, имеющейся на момент публикации. Graco сохраняет за собой право в любой момент вносить изменения без уведомления.

Graco имеет сертификацию в соответствии с требованиями ISO 9001.

Европа
+32 89 770 700
ФАКС +32 89 770 777
WWW.GRACO.BE