

# GrindLazer™

3A0122B

Patents Pending

RUS

- устройство предназначено для шлифовки горизонтальных плоских бетонных или асфальтовых покрытий -
- для удаления строительных материалов с бетонных или асфальтовых покрытий -
- устройство предназначено для применения вне помещений подготовленным персоналом -

**Модель 571002 - с вращением барабана по направлению движения**  
GrindLazer 270 (270 куб. см/ 9 л.с.)

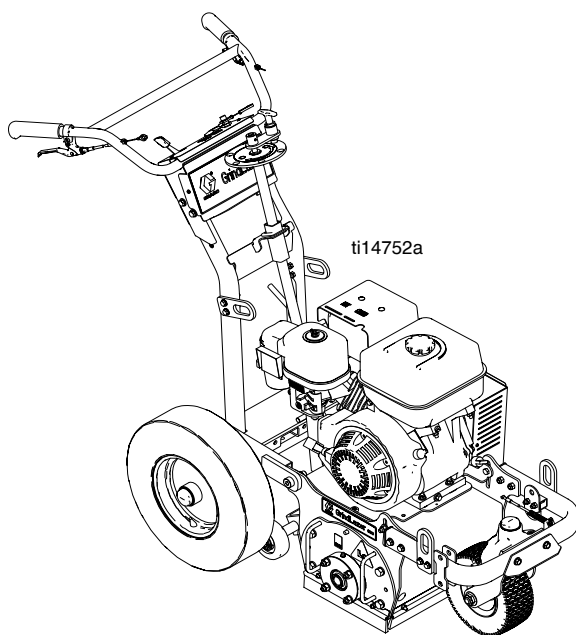
**Модель 571003 - с вращением барабана по направлению движения**  
GrindLazer 390 (390 куб. см/ 13 л.с.)

**Модель 571004 - с вращением барабана против направления движения (должна использоваться с устройством LineDriver™)**  
GrindLazer 480 (480 куб. см/ 16 л.с.)

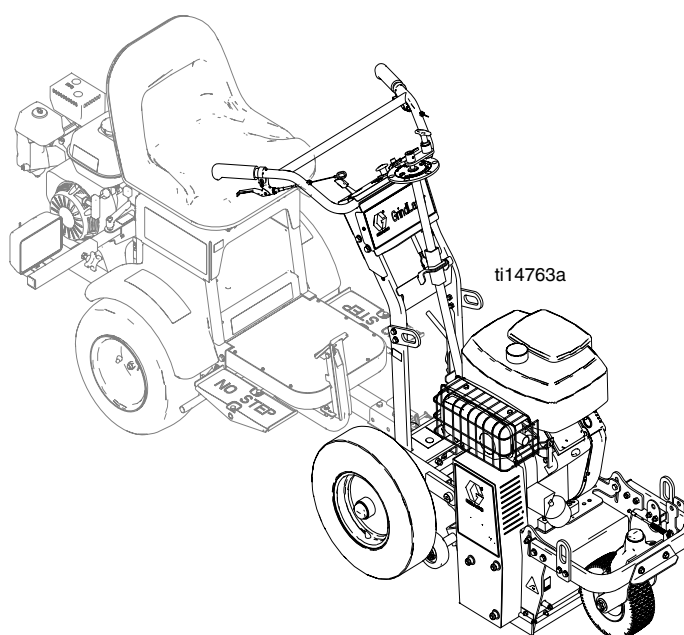


## ВАЖНЫЕ ИНСТРУКЦИИ ПО ТЕХНИКЕ БЕЗОПАСНОСТИ

Внимательно прочтите все содержащиеся в данном руководстве предупреждения и инструкции. Сохраните эти инструкции.



GrindLazer 270 и 390



GrindLazer 480

### Сопутствующие руководства:

Ремонт - 3A0102

Детали - 3A0103

(Барабаны, фрезы и устройство LineDriver™ продаются отдельно)






# Предупреждения

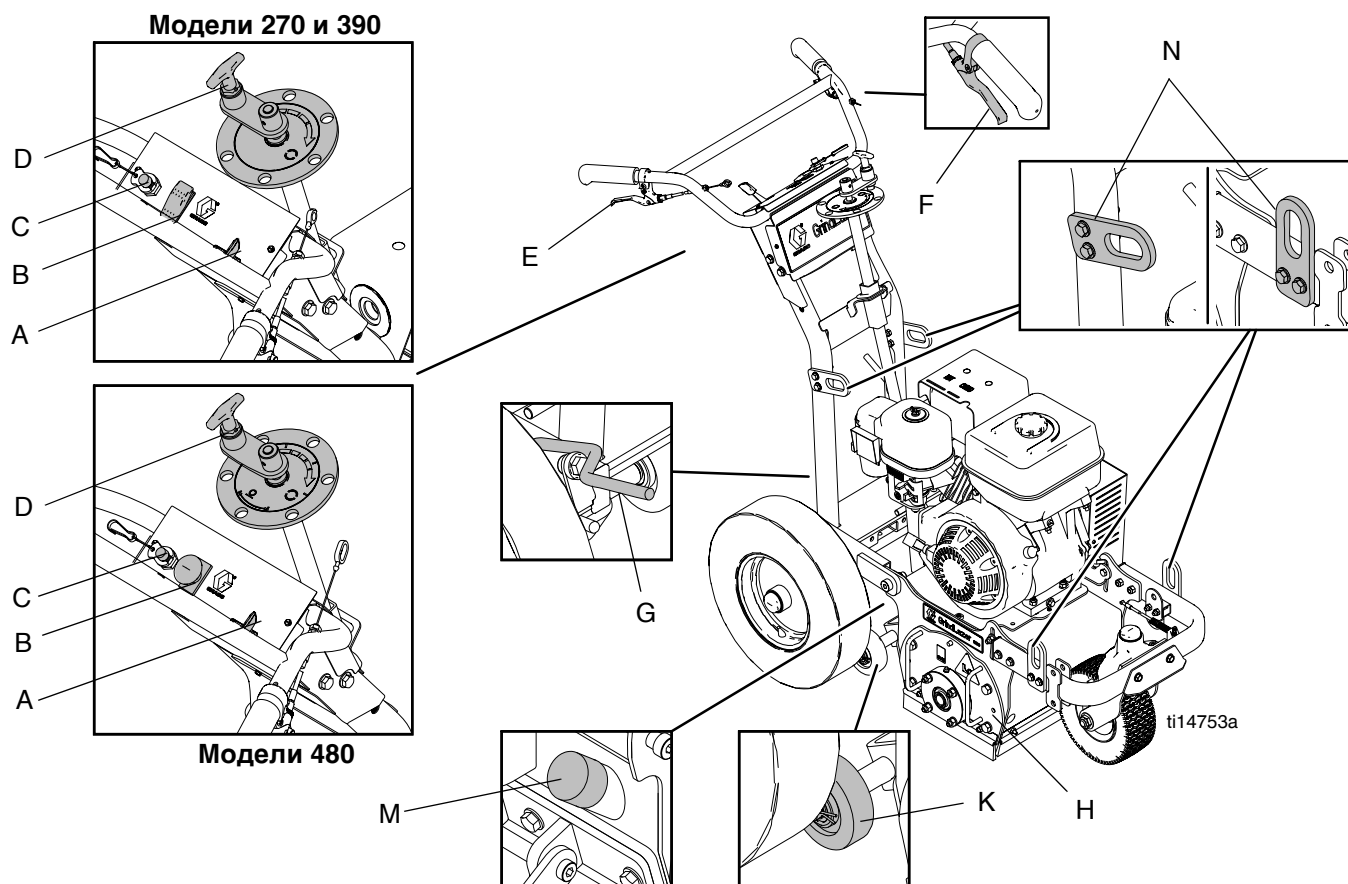
Следующие предупреждения относятся к установке, эксплуатации, заземлению, техническому обслуживанию и ремонту данного оборудования. Символом восклицательного знака отмечены предупреждения общего характера, а знак опасности указывает на риск, связанный с определенной процедурой. Прочтите эти предупреждения. По мере необходимости, в руководстве приводятся дополнительные предупреждения для каждого продукта.

|  <b>ПРЕДУПРЕЖДЕНИЕ</b>  |  |
|--|--|
| <br><br>     | <p><b>РИСКИ ДЛЯ ЗДОРОВЬЯ, СВЯЗАННЫЕ С НАЛИЧИЕМ ПЫЛИ И СТРОИТЕЛЬНОГО МУСОРА</b></p> <p>Использование этого оборудования для шлифовки бетона и других дорожных покрытий может привести к появлению пыли и химических веществ, которые способны нанести вред здоровью.</p> <ul style="list-style-type: none"> <li>• Устройство предназначено для использования опытным персоналом, прошедшим обучение по промышленной гигиене и знакомым с соответствующими государственными нормативами.</li> <li>• Используйте оборудование только в хорошо проветриваемых местах.</li> <li>• Используйте одобренные правительственными организациями респираторы. Убедитесь, что респиратор плотно прилегает к лицу.</li> </ul>  |
|   | <p><b>ОПАСНОСТЬ НЕПРАВИЛЬНОГО ПРИМЕНЕНИЯ ОБОРУДОВАНИЯ</b></p> <p>Неправильное применение оборудования может привести к серьезным травмам или смертельному исходу.</p> <ul style="list-style-type: none"> <li>• Не работайте с данным оборудованием в утомленном состоянии, под воздействием сильных лекарственных средств или в состоянии алкогольного опьянения.</li> <li>• Не покидайте рабочую зону в то время, когда оборудование находится под током или под давлением. Если оборудование не используется, его следует отключить.</li> <li>• Ежедневно проверяйте оборудование. Немедленно ремонтируйте или заменяйте поврежденные или изношенные детали, используя при этом только оригинальные запасные части.</li> <li>• Не модифицируйте оборудование.</li> <li>• Используйте оборудование только по назначению. Для получения необходимой информации свяжитесь с дистрибьютором.</li> <li>• Не допускайте детей и животных в рабочую зону.</li> <li>• Соблюдайте все требования техники безопасности.</li> <li>• В зоне работ соблюдайте безопасную дистанцию до других людей.</li> <li>• Избегайте труб, колонн, отверстий и иных препятствий, выступающих на поверхности в зоне работы.</li> </ul> |
|   | <p><b>ОПАСНОСТЬ ПРИ ДВИЖЕНИИ ПРИВОДНОЙ ТЕЛЕЖКИ</b></p> <p>Неосторожность и беспечность ведут к авариям. Падения с тележки, столкновения с людьми или предметами, а также с автомобилями могут привести к серьезным травмам или смертельному исходу.</p> <ul style="list-style-type: none"> <li>• Не вставляйте на педали переднего/заднего хода.</li> <li>• Совершайте повороты медленно. Не совершайте повороты с углом более 45°.</li> <li>• При движении вниз по склону может произойти потеря сцепления с поверхностью. Не работайте на уклонах более 15°.</li> <li>• Не перевозите пассажиров.</li> <li>• Не используйте приводную тележку для буксировки.</li> <li>• Используйте только с устройствами, предназначенными для работы над дорожной разметкой.</li> <li>• В зонах автомобильного движения используйте надлежащие устройства контроля дорожного движения. При выборе сигнального устройства см. руководство по единым устройствам регулирования дорожного движения (MUTCD), нормативы департамента транспорта США, федеральной администрации по скоростным магистралям либо местные правила движения и транспортировки.</li> </ul>   |
| <br><br> | <p><b>ОПАСНОСТЬ ДВИЖУЩИХСЯ ДЕТАЛЕЙ</b></p> <p>Движущиеся детали могут прищемить или ампутировать пальцы или другие части тела.</p> <ul style="list-style-type: none"> <li>• Держитесь на расстоянии от движущихся деталей.</li> <li>• Не начинайте работу при отсутствии защитных устройств или крышек.</li> <li>• Перед началом проверки, движения или обслуживания оборудования отключите источник питания.</li> </ul>   |
|   | <p><b>ОПАСНОСТЬ ОЖОГА</b></p> <p>Во время работы подогреваемые детали оборудования могут иметь высокую температуру. Во избежание получения сильных ожогов не прикасайтесь к горячему оборудованию. Дождитесь полного охлаждения оборудования.</p>  |


**ПРЕДУПРЕЖДЕНИЕ**

|  |   |
|--|---|
|  | <p><b>ОПАСНОСТЬ ПОЖАРА И ВЗРЫВА</b></p> <p>Такие легковоспламеняющиеся газы, как пары растворителей или краски, могут воспламениться или взорваться в <b>рабочей зоне</b>. Чтобы предотвратить возгорание и взрыв:</p> <ul style="list-style-type: none"> <li>• Используйте оборудование только в хорошо вентилируемой зоне.</li> <li>• Не заливайте топливо в бак при работающем двигателе. Заглушите двигатель и дайте ему остыть. Топливо огнеопасно и может взорваться или воспламениться при попадании на горячую поверхность.</li> <li>• В рабочей зоне не должно быть мусора, а также растворителей, ветоши и бензина.</li> <li>• Рабочая зона должна быть оборудована огнетушителем.</li> </ul> |
|  | <p><b>ОПАСНОСТЬ ОТРАВЛЕНИЯ УГАРНЫМ ГАЗОМ</b></p> <p>Выхлопные газы содержат угарный газ, не имеющий ни цвета ни запаха. Вдыхание угарного газа может привести к смертельному исходу. Не пользуйтесь оборудованием в закрытом помещении.</p>   |
|  | <p><b>СРЕДСТВА ИНДИВИДУАЛЬНОЙ ЗАЩИТЫ</b></p> <p>Лица, использующие или обслуживающие оборудование, а также находящиеся в зоне работы, должны использовать соответствующие средства защиты, чтобы обезопасить себя от серьезных травм, в том числе от повреждения глаз, вдыхания токсичных газов, ожогов, потери слуха.</p> <p>Средства защиты включают, в частности, следующие:</p> <ul style="list-style-type: none"> <li>• Защитные очки</li> <li>• Защитная обувь</li> <li>• Перчатки</li> <li>• Защитные наушники</li> <li>• Одобренный правительственными учреждениями и плотно прилегающий к лицу респиратор, предназначенный для работы в условиях повышенной пыльности</li> </ul>               |

## Идентификация компонентов



|   | Компонент                               | Описание   |
|---|---|--|
| A | Рычаг дроссельной заслонки двигателя    | Регулирует скорость вращения двигателя.  |
| B | Выключатель двигателя                   | Обеспечивает подачу топлива в двигатель.   |
| C | Аварийный выключатель                   | Прикрепляется к оператору и глушит двигатель, если во время работы шнур отсоединяется.   |
| D | Регулятора высоты расположения барабана | Задают глубину прохода барабана.   |
| E | Рычаг выключения привода барабана       | При нажатии позволяет опустить рукоятки и поднять режущий барабан с поверхности, а также зафиксировать его в поднятом положении. После того, как барабан зафиксирован в верхнем положении, демаркировщик GrindLazer можно транспортировать по поверхности, избегая ее прикосновения с барабаном. |
| F | Рычаг блокировки переднего колеса       | Переднее колесо обычно блокируются, чтобы демаркировщик GrindLazer передвигался по прямой линии. При нажатии рычага переднее колесо разблокируется, что позволяет осуществлять поворот.  |
| G | Стояночный тормоз заднего колеса        | Предотвращает вращение заднего колеса.   |
| H | Панель для доступа к барабану           | Съемная панель, обеспечивающая доступ для замены режущего барабана.  |
| K | Колеса регулировки глубины              | Изменяют уровень режущего барабана.  |
| M | Вакуумное отверстие                     | Отверстие для присоединения вакуума, что уменьшает количество пыли и мусора во время эксплуатации.   |
| N | Точки подъёма                           | Упрочнённые точки, которые используются для поднятия GrindLazer во время транспортировки или ремонта.  |

# Эксплуатация

Демаркировщик GrindLazer предназначен для работы на плоских горизонтальных участках бетонных или асфальтовых покрытий.

Модели **GrindLazer 270** (270 куб. см) и **GrindLazer 390** (390 см) предназначены для управления одним оператором, расположенным сзади, либо для работы совместно с модулем LineDriver. **GrindLazer 480** (480 куб. см) допускается эксплуатировать только с модулем LineDriver.

В зоне работ соблюдайте безопасную дистанцию до других людей. Избегайте труб, колонн, отверстий и иных препятствий, выступающих на поверхности в зоне работы.

## Начало работы



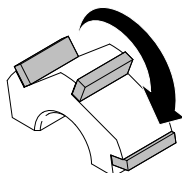
Перед тем, как запустить двигатель, выполните следующее:

- Изучите руководство по эксплуатации двигателя
- Убедитесь, что все защитные устройства и кожухи установлены и надежно закреплены
- Убедитесь в надежности всех механических креплений
- Осмотрите двигатель и внешние поверхности на наличие повреждений поверхности
- Используйте фрезы для каждой операции согласно назначению. Убедитесь, что барабан сбалансирован, а также что используете правильный тип, число, и размер фрез. Убедитесь, что вал барабана зафиксирован.
- Проверьте, что на обрабатываемой поверхности нет выступающих труб, колонн, опорных вставок и других помех. Избегайте подобных предметов при работе.

## Установка/замена барабана

### Установка

**ПРИМЕЧАНИЕ:** Режущие барабаны с твердосплавными звездочками не требуют особого положения или направления. При использовании барабанов с твердосплавными фрезами и алмазными лезвиями следует учитывать направление вращения. Их необходимо устанавливать таким образом, чтобы стрелка на боковой поверхности совпадала с направлением вращения барабана.

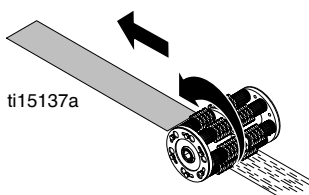


ти15141а Твердосплавная фреза

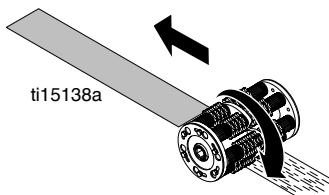


Алмазные лезвия  
ти15142а

Модели **270** и **390** предназначены для работы с вращением барабана по направлению движения демаркиратора. Модели **480** предназначены для работы с вращением барабана против направления движения демаркиратора.

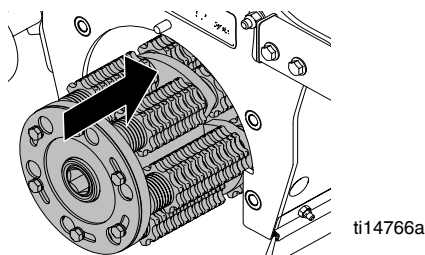


Модели с вращением барабана по направлению движения (270/390)

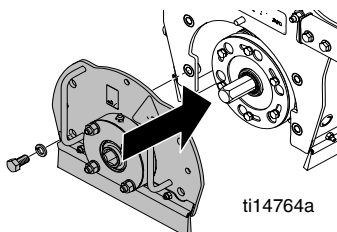


Модели с вращением барабана против направления движения (480)

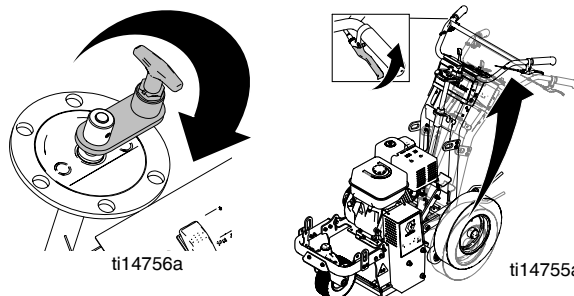
1. Оденьте запасной барабан на вал.



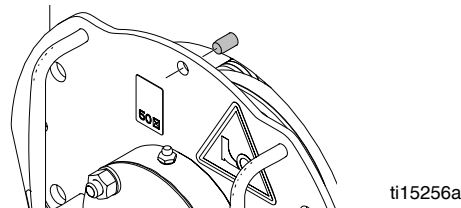
2. Установите панель для доступа к барабану (Н) на место.



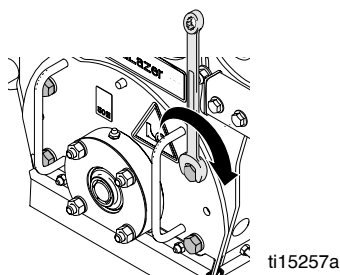
3. Опустите регулятор высоты барабана (D) и нажмите рычаг рабочего положения барабана (E), чтобы он опустился на землю.



Штифт и отверстие дверц должны выровняться.



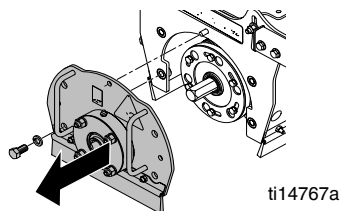
4. Затяните четыре винта на панели для доступа к барабану (Н).



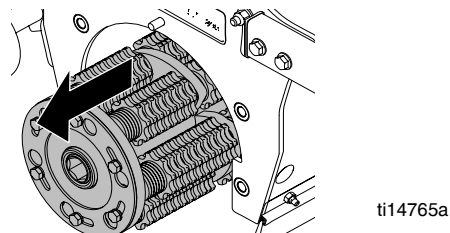
5. Поверните регулятор высоты барабана (D) до максимальной высоты.

### Снятие

1. Удалите четыре винта и панель для доступа к барабану (Н).



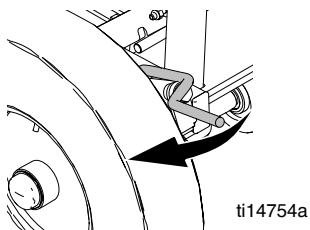
2. Снимите барабан с вала.



## Запуск двигателя

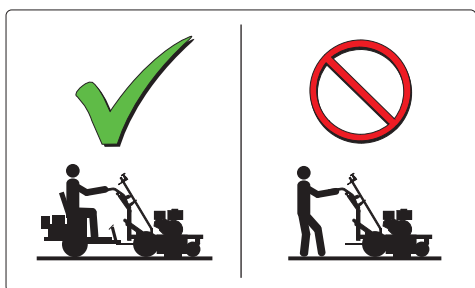


3. Используйте тормоз задних колес, чтобы предотвратить движение демаркиатора GrindLazer.



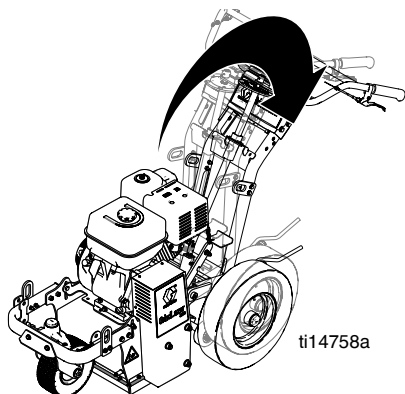
ti14754a

4. (только для моделей 480): Присоедините тележку LineDriver к демаркиатору LineDriver.



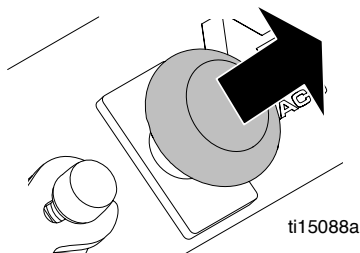
ti15089a

5. Надавите на ручку и зафиксируйте барабан в верхнем положении.



ti14758a

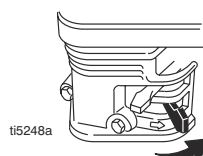
6. (только для моделей 480): Переведите выключатель двигателя (C) в верхнее положение.



ti15088a

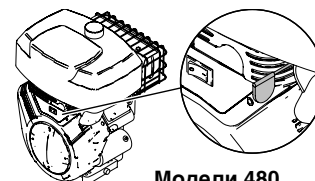
## 7. Запустите двигатель:

- a. Установите топливный клапан в открытое положение.



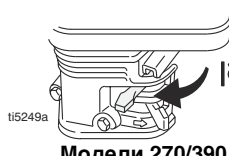
ti5248a

Модели 270/390



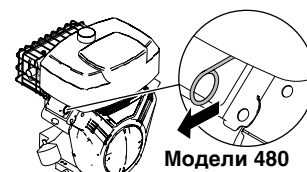
Модели 480

- b. Установите воздушную заслонку в закрытое положение.



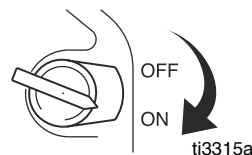
ti5249a

Модели 270/390



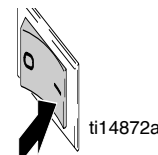
Модели 480

- c. Установите кнопку запуска двигателя (B) в положение ВКЛ (ON).



ti3315a

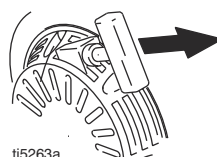
Модели 270 и 390



ti14872a

Модели 480

- d. Потяните пусковой тросик.



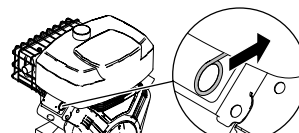
ti5263a

- e. После запуска двигателя откройте воздушную заслонку.



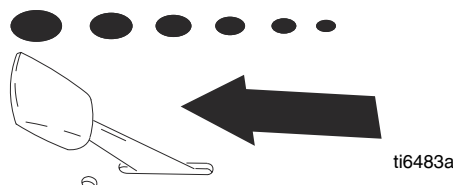
ti5264a

Модели 270/390



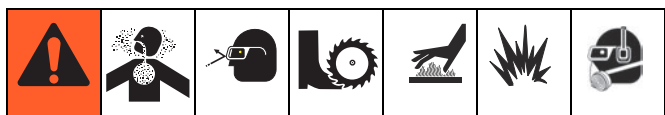
Модели 480

- f. Установите дроссельную заслонку в нужное положение.

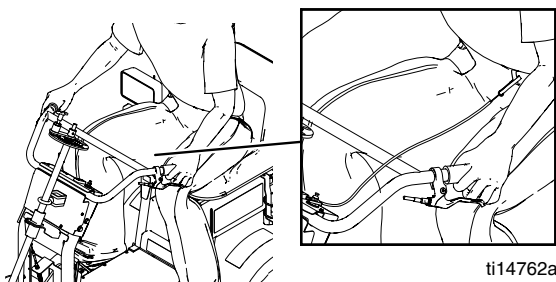


ti6483a

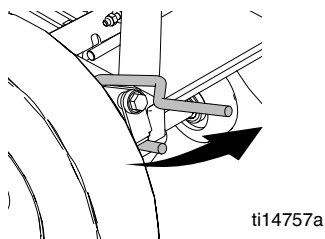
## Шлифовка



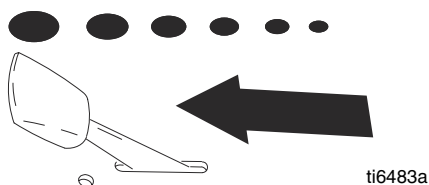
1. Запустите двигатель согласно инструкциям на стр. 7.
2. Прикрепите шнур аварийного глушения двигателя (C) к оператору.



3. Отпустите тормоз задних колес (G).

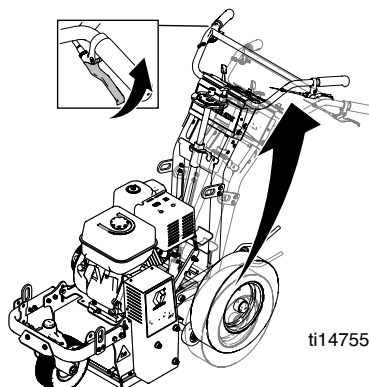


4. Установите рычаг дроссельной заслонки в нужное положение.

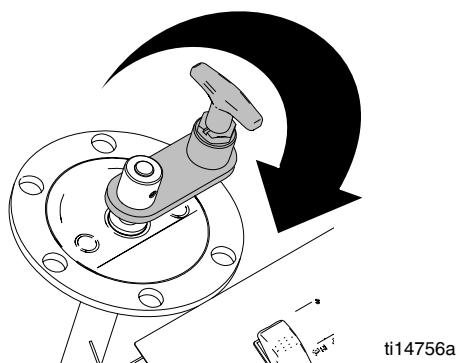


**ПРИМЕЧАНИЕ:** При работающем на холостом ходу двигателе сцепление привода барабана включаться не будет. **Модели 480:** К демаркиратору GrindLazer должна быть присоединена тележка LineDriver.

5. Нажмите на рукоятки, потяните за рычаг включения и опустите барабан в НИЖНЕЕ положение.



6. Поворачивая регулятор высоты расположения барабана (D), опустите барабан, обеспечивая контакт с поверхностью. Установите нужную глубину выемки.



**ПРИМЕЧАНИЕ:** Для определения нужной глубины выемки может потребоваться сделать несколько пробных проходов.

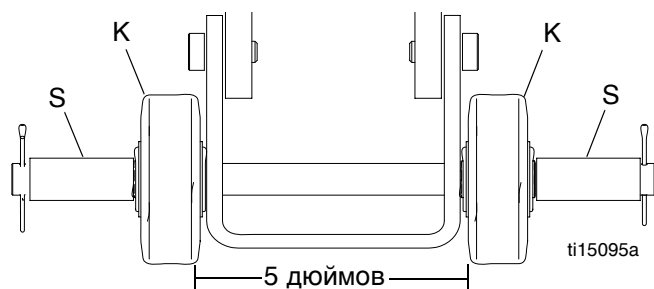
**ПРИМЕЧАНИЕ:** Возможно, на более твердых поверхностях будет удобнее сделать несколько проходов, увеличивая глубину выемки на 1/32 - 1/8 дюйма.



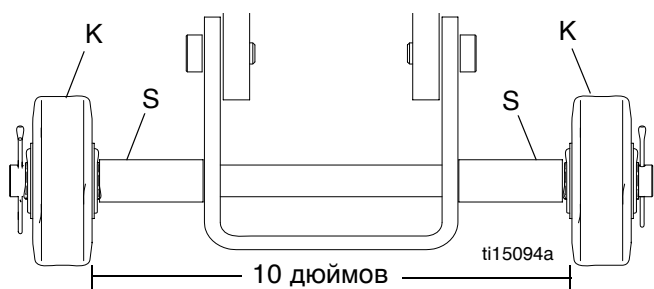
## Колеса регулировки глубины

### Использование колес регулировки глубины в качестве направляющих при выемке шириной 5 или 10 дюймов

Чтобы сделать выемку шириной **5 дюймов**, установите 2 втулки (S) с **внешней** стороны колес регулировки глубины (K).



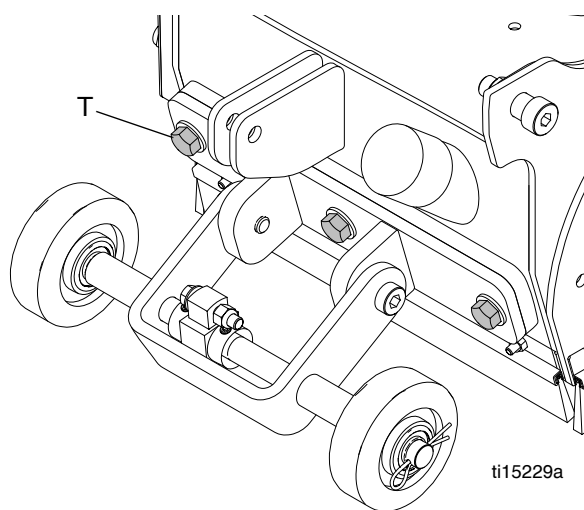
Чтобы сделать выемку шириной **10 дюймов**, установите втулки (S) с **внутренней** стороны колес регулировки глубины (K).



## Как изменить уровень барабана

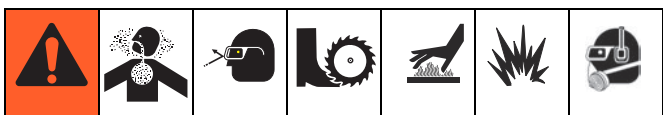
Для правильного изменения уровня барабана GrindLazer должен находиться на плоской ровной поверхности.

1. Убедитесь, что барабан установлен должным образом (см. **Замена барабана**, стр. 6).
2. Нажмите на рукоятки, потяните за рычаг включения и опустите барабан в НИЖНЕЕ положение.
3. Ослабьте (но не уберите) три болта (Т) на пластине колес регулировки глубины.

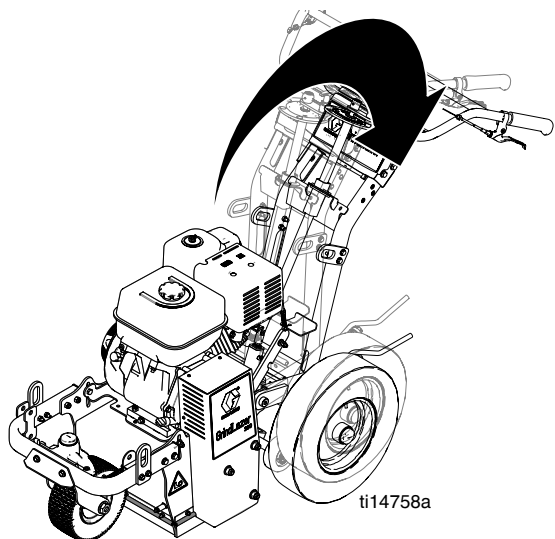


4. Отрегулируйте пластину так, чтобы направляющие колеса плотно прилегали к поверхности.
5. Затяните три болта (Т) на пластине.

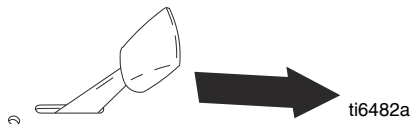
## Прекращение резки



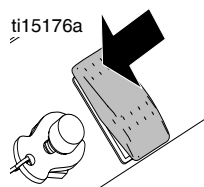
1. Надавите на ручку и зафиксируйте барабан в верхнем положении.



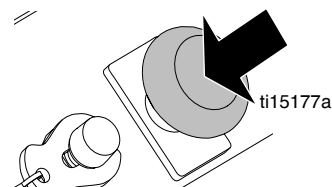
2. Передвиньте рычаг дроссельной заслонки в положение, соответствующее малому числу оборотов двигателя.



3. Переведите выключатель двигателя (В) в положение ВЫКЛ (OFF).

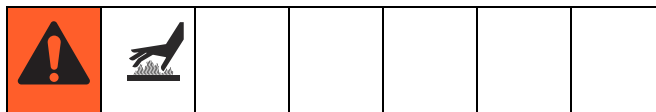


Модели 270 и 390





Модели 480

## Очистка



По окончании рабочего дня, дав демаркировщику остыть, очистите все внешние поверхности машины. Проверьте детали на износ и повреждения. Выполните необходимое обслуживание. См. стр.12.

# Режущий барабан в сборе

|  |   |  |  |  |  |  |
|--|---|--|--|--|--|--|
|                                       |  |  |  |  |  |  |
| <p>Не проводите каких-либо операций с барабаном и не прикасайтесь к нему до тех пор, пока он не остынет полностью.</p> |   |  |  |  |  |  |

Для различных работ можно использовать различные конфигурации барабанов. С демаркировщиком GrindLazer совместимы три различных типа барабанов в сборе: барабаны с твердосплавными ударными звездочками, твердосплавными фрезами и алмазными лезвиями.

## Барабаны с твердосплавными ударными звездочками/в сборе

Постепенно отрегулируйте высоту расположения барабана, чтобы удалить дорожную разметку (при этом должно удаляться минимум дорожного покрытия).

## Барабаны с твердосплавными фрезами/в сборе

Наилучшие результаты при разрезании покрытия на большую глубину достигаются в несколько проходов меньшей глубины. Глубина одного прохода не должна превышать 1/32 дюйма. В противном случае возможно повреждение штоков и режущих элементов.

## Алмазные лезвия в сборе (только для моделей 480)

При работе наблюдайте за колесами регулировки глубины (K). Если колеса вращаются, то достигнута нужная глубина выемки.

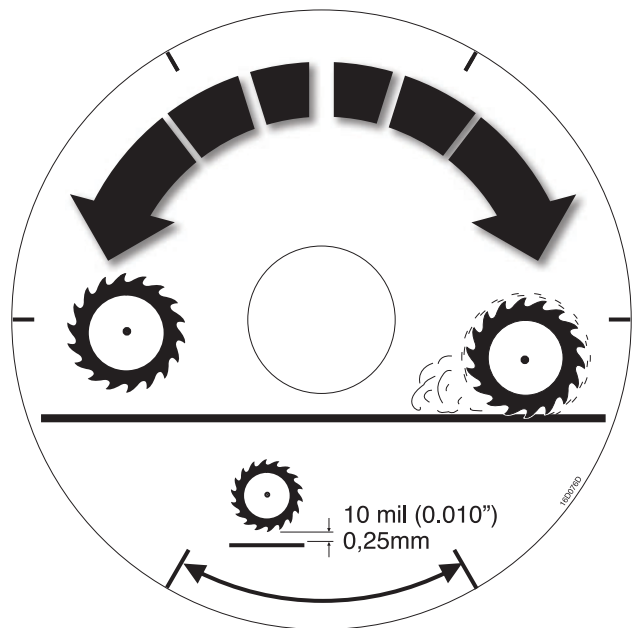
### ПРЕДУПРЕЖДЕНИЕ

Алмазные лезвия должны охлаждаться потоком поступающего воздуха. Извлекайте лезвия из разреза каждые 10-15 секунд, при этом охлаждая их на воздухе благодаря свободному вращению на максимальной скорости в течение нескольких секунд. Таким образом предотвращается перегрев лезвий, из-за которого они могут выйти из строя.

## Режущие элементы и барабан в сборе

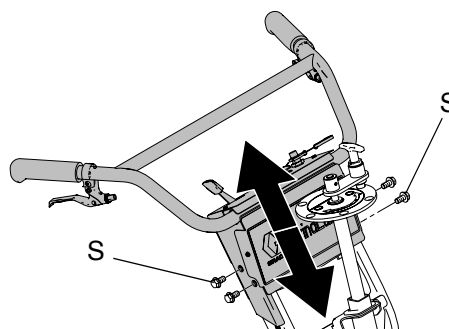
- Двигатель не должен работать с нагрузкой. При работающем на полных оборотах двигателе отрегулируйте скорость движения в соответствии с выполняемой задачей. Более твердые бетонные покрытия следует резать на меньшей скорости, чем при резке более мягких или алфальтовых покрытий.

**ПРИМЕЧАНИЕ:** Каждое деление на диске регулятора высоты расположения барабана соответствует расстоянию 0,010 дюйма (0,25 мм).

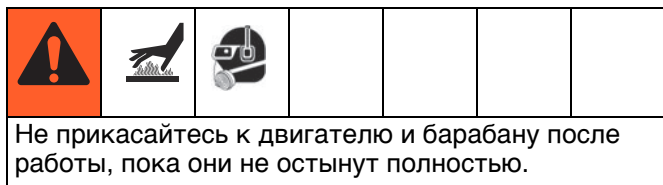


## Регулировка руля

Чтобы отрегулировать руль, выполните следующие действия: удалите четыре винта (S), передвиньте рукоятку на желаемую высоту, поместите винты на место и затяните их.



# Техническое обслуживание



В целях обеспечения максимального срока службы демаркиратора GrindLazer и его работы необходимо выполнять следующие действия.

## ПЕРЕД ЭКСПЛУАТАЦИЕЙ:

- выполнив осмотр всего устройства, проверьте его на наличие поломок и ослабленных креплений
- проверьте уровень масла (см. руководство по эксплуатации двигателя)
- проверьте фрезы и вкладыши барабана
- проверьте барабан на неравномерность износа
- проверьте давление в шинах

## ЕЖЕДНЕВНО:

- вставьте и очистите фильтрующий элемент воздушного фильтра
- удалите пыль и мусор с внешних деталей устройства (НЕ используйте оборудование для подачи моющего раствора или воды под давлением)
- проверяйте уровень масла в двигателе и при необходимости доливайте его
- проверяйте уровень топлива в баке и доливайте его
- снимайте крышку воздушного фильтра двигателя и очищайте фильтрующий элемент. В случае необходимости заменяйте фильтрующий элемент. Запасные части можно приобрести у местного дилера компании-производителя двигателя.

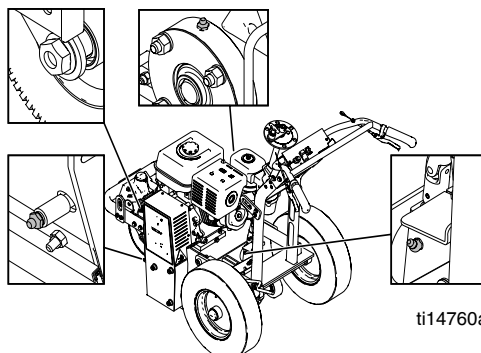
## ПОСЛЕ ПЕРВЫХ 20 ЧАСОВ РАБОТЫ:

- Замените моторное масло в двигателе. Для получения информации по вязкости см. руководство по эксплуатации двигателя.

## ЧЕРЕЗ КАЖДЫЕ 40-50 ЧАСОВ ЭКСПЛУАТАЦИИ:

- замените моторное масло (см. руководство по эксплуатации двигателя)
- смажьте колесные подшипники

- набейте смазку в тавотницы, расположенные на креплении барабана и его центральной оси



## ПО МЕРЕ НЕОБХОДИМОСТИ:

- проверяйте состояние приводного ремня и при необходимости замените его либо усильте натяжение

Для получения дополнительной информации по обслуживанию двигателя см. руководства двигателей Honda (модели 270 и 390) или Briggs и Stratton (модели 480).

## Обслуживание поворотного колеса

### ЕЖЕМЕСЯЧНО:

- смазывайте колесный подшипник
- проверяйте степень износа шпильки. Износ штифта приводит к люфту поворотного колеса. При необходимости переверните или замените штифт.
- По мере необходимости проверяйте точность выравнивания поворотного колеса. Чтобы отрегулировать положение колеса, выполните следующие действия: ослабьте болт, отрегулируйте положение колеса, после этого затяните болт.

### Выравнивание положения передней вилки

1. Ослабьте винт с головкой под ключ.
2. Поверните вилку переднего колеса влево или вправо на нужный угол, чтобы выровнять колесо.
3. Затяните винт с головкой. Толкнув демаркиратор GrindLazer, дайте ему катиться свободно, без вашего участия.

**ПРИМЕЧАНИЕ:** Если GrindLazer поворачивает налево или направо, повторите шаги 1 и 3, пока не добьетесь прямолинейного движения.

## Технические данные

| <b>GrindLazer 270 (Модель 571002)</b>                           |                     |                   |
|---|---------------------|-------------------|
| <b>Размеры</b>  |                     |                   |
|   | <b>Без упаковки</b> | <b>В упаковке</b> |
| Вес фунтов (кг):  | 46 (116,8)          | 50,5 (128,3)      |
| Высота (дюймы/см):  | 28 (71,1)           | 37 (94,0)         |
| Ширина (дюймы/см):  | 62 (157,5)          | 73 (185,4)        |
| Длина (дюймы/см):   | 300 (136)           | 400 (181)         |
| <b>Уровень излучаемого шума (дБа)</b>                           |                     |                   |
| Звуковая мощность в соответствии со стандартом ISO 3744:        | 107,3               |                   |
| Звуковое давление измерено на расстоянии 1 м (3,1 фута):        | 91,6                |                   |
| <b>Вибрация (м/сек<sup>2</sup>) согласно стандарту ISO 3744</b> |                     |                   |
| Без тележки LineDriver:   | 7,9                 |                   |
| С тележкой LineDriver:  | 8,3                 |                   |
| <b>Мощность (в л.с.) согласно стандарту SAE J1349</b>           |                     |                   |
| 8,0 при 3 600 об./мин   |                     |                   |
| <b>GrindLazer 390 (Модель 571003)</b>                           |                     |                   |
| <b>Размеры</b>  |                     |                   |
|   | <b>Без упаковки</b> | <b>В упаковке</b> |
| Вес фунтов (кг):  | 46 (116,8)          | 50,5 (128,3)      |
| Высота (дюймы/см):  | 28 (71,1)           | 37 (94,0)         |
| Ширина (дюймы/см):  | 62 (157,5)          | 73 (185,4)        |
| Длина (дюймы/см):   | 310 (141)           | 410 (186)         |
| <b>Уровень излучаемого шума (дБа)</b>                           |                     |                   |
| Звуковая мощность в соответствии со стандартом ISO 3744:        | 109,3               |                   |
| Звуковое давление измерено на расстоянии 1 м (3,1 фута):        | 93,6                |                   |
| <b>Вибрация (м/сек<sup>2</sup>) согласно стандарту ISO 3744</b> |                     |                   |
| Без тележки LineDriver:   | 7,5                 |                   |
| С тележкой LineDriver:  | 5,9                 |                   |
| <b>Мощность (в л.с.) согласно стандарту SAE J1349</b>           |                     |                   |
| 11,0 при 3 600 об./мин  |                     |                   |
| <b>GrindLazer 480 (Модель 571004)</b>                           |                     |                   |
| <b>Размеры</b>  |                     |                   |
|   | <b>Без упаковки</b> | <b>В упаковке</b> |
| Вес фунтов (кг):  | 46 (116,8)          | 50,5 (128,3)      |
| Высота (дюймы/см):  | 28 (71,1)           | 37 (94,0)         |
| Ширина (дюймы/см):  | 62 (157,5)          | 73 (185,4)        |
| Длина (дюймы/см):   | 330 (150)           | 430 (195)         |
| <b>Уровень излучаемого шума (дБа)</b>                           |                     |                   |
| Звуковая мощность в соответствии со стандартом ISO 3744:        | 108,6               |                   |
| Звуковое давление измерено на расстоянии 1 м (3,1 фута):        | 92,1                |                   |
| <b>Вибрация (м/сек<sup>2</sup>) согласно стандарту ISO 3744</b> |                     |                   |
| С тележкой LineDriver:  | 4,9                 |                   |
| <b>Мощность (в л.с.) согласно стандарту SAE J1349</b>           |                     |                   |
| 16,0 при 3 600 об./мин  |                     |                   |

Максимальный срок хранения, лет    5  
 Максимальный срок службы, лет        10  
 Коэффициент полезного действия    200 метров земли на литр топлива

# Стандартная гарантия Graco

Компания Graco гарантирует, что во всем оборудовании, упомянутом в настоящем документе, произведенном компанией Graco и маркированном ее наименованием, на дату его продажи уполномоченным дистрибьютором Graco первоначальному покупателю отсутствуют дефекты материала и изготовления. За исключением случаев специального продления или ограничения предоставляемой компанией Graco гарантии, компания Graco обязуется в течение двенадцати месяцев с даты продажи отремонтировать или заменить любые детали оборудования, в которых компания Graco обнаружит дефекты. Настоящая гарантия действует только при условии, что оборудование устанавливается, используется и обслуживается в соответствии с письменными рекомендациями компании Graco.

Ответственность фирмы Graco и настоящая гарантия не распространяются на случаи общего износа оборудования, а также на любые неисправности, повреждения или износ, вызванные неправильной установкой или использованием, абразивным истиранием или коррозией, недостаточным или неправильным обслуживанием, халатностью, авариями, внесением изменений в оборудование или применением деталей, изготовленных не фирмой Graco. Фирма Graco также не несет ответственности за неисправности, повреждения или износ, вызванные несовместимостью оборудования от фирмы Graco с устройствами, принадлежностями, оборудованием или материалами, которые не были поставлены фирмой Graco, либо неправильным проектированием, изготовлением, установкой, эксплуатацией или обслуживанием устройств, принадлежностей, оборудования или материалов, которые не были поставлены фирмой Graco.

Настоящая гарантия имеет силу при условии предварительного оплаченного возврата оборудования, в котором предполагается наличие дефектов, уполномоченному дистрибьютору компании Graco для проверки наличия дефектов. Если наличие предполагаемого дефекта подтверждается, компания Graco обязуется бесплатно отремонтировать или заменить любые дефектные детали. Оборудование будет возвращено первоначальному покупателю с предварительной оплатой транспортировки. Если же инспекция оборудования не выявит дефектов материалов или изготовления, ремонт будет произведен за разумную плату, которая может включать в себя стоимость деталей, трудозатрат и транспортировки.

**НАСТОЯЩАЯ ГАРАНТИЯ ЯВЛЯЕТСЯ ЭКСКЛЮЗИВНОЙ, И ЗАМЕНЯЕТ СОБОЙ ЛЮБЫЕ ДРУГИЕ ГАРАНТИИ, ЯВНО СФОРМУЛИРОВАННЫЕ ИЛИ ПОДРАЗУМЕВАЮЩИЕСЯ, В ТОМ ЧИСЛЕ, НО НЕ ОГРАНИЧИВАЯСЬ ИМИ, ГАРАНТИИ ТОВАРНОГО СОСТОЯНИЯ И ПРИГОДНОСТИ К ОПРЕДЕЛЕННОЙ ЦЕЛИ.**

Единственное обязательство компании Graco и единственное средство разрешения ситуации покупателем при нарушении условий гарантии изложены выше. Покупатель согласен с тем, что иных претензий (включая, но не ограничиваясь ими, побочные или косвенные убытки в связи с упущенной выгодой, упущенными сделками, травмами персонала или повреждениями собственности, а также любые иные побочные или косвенные убытки) предъявляться не будет. Все претензии, связанные с нарушением гарантии, должны предъявляться в течение 2 (двух) лет с даты продажи.

**ФИРМА GRACO НЕ ДАЕТ КАКИХ-ЛИБО ГАРАНТИЙ И ОТКАЗЫВАЕТСЯ ПРИЗНАВАТЬ ЛЮБЫЕ ПОДРАЗУМЕВАЮЩИЕСЯ ГАРАНТИИ ТОВАРНОГО СОСТОЯНИЯ И ПРИГОДНОСТИ К ОПРЕДЕЛЕННОЙ ЦЕЛИ В ОТНОШЕНИИ ПРИНАДЛЕЖНОСТЕЙ, ОБОРУДОВАНИЯ, МАТЕРИАЛОВ ИЛИ ДЕТАЛЕЙ, КОТОРЫЕ БЫЛИ ПРОДАНЫ ФИРМОЙ GRACO, НО НЕ БЫЛИ ИЗГОТОВЛЕННЫ ЕЮ.**

На указанные изделия, проданные, но не изготовленные компанией (такие как электродвигатели, выключатели, шланги и т. д.), распространяются гарантии их изготовителя, если таковые имеются. Фирма Graco будет, в разумных пределах, оказывать покупателю помощь в предъявлении любых претензий в связи с нарушением таких гарантий.

Ни при каких обстоятельствах компания Graco не будет нести ответственность за непрямые, побочные, специальные или косвенные убытки, связанные с поставкой компанией Graco оборудования, к которому относится настоящий документ, а также с поставкой, работой или использованием любых продаваемых изделий или товаров, на которые распространяется настоящий документ, будь то в случаях нарушения контракта, нарушения условий гарантии, халатности со стороны компании Graco и в любых иных случаях.

## FOR GRACO CANADA CUSTOMERS

The Parties acknowledge that they have required that the present document, as well as all documents, notices and legal proceedings entered into, given or instituted pursuant hereto or relating directly or indirectly hereto, be drawn up in English. Les parties reconnaissent avoir convenu que la rédaction du présente document sera en Anglais, ainsi que tous documents, avis et procédures judiciaires exécutés, donnés ou intentés, à la suite de ou en rapport, directement ou indirectement, avec les procédures concernées.

# Graco Information

For the latest information about Graco products, visit [www.graco.com](http://www.graco.com).

**TO PLACE AN ORDER**, contact your Graco distributor or call 1-800-690-2894 to identify the nearest distributor.

*All written and visual data contained in this document reflects the latest product information available at the time of publication. Graco reserves the right to make changes at any time without notice.*

Перевод оригинальной инструкции. This manual contains Russian. MM 3A0101

**Graco Headquarters:** Minneapolis  
**International Offices:** Belgium, China, Japan, Korea

**GRACO INC. P.O. BOX 1441 MINNEAPOLIS, MN 55440-1441**

**Copyright 2009, Graco Inc. is registered to ISO 9001**

[www.graco.com](http://www.graco.com)  
Revised 06/2011