

ПЕРГОЛА БИОКЛИМАТИЧЕСКАЯ

# ***AQUAVIVA МОДЕРН***

[ КРЕПЛЕНИЕ К СТЕНЕ | 3×4 м ]

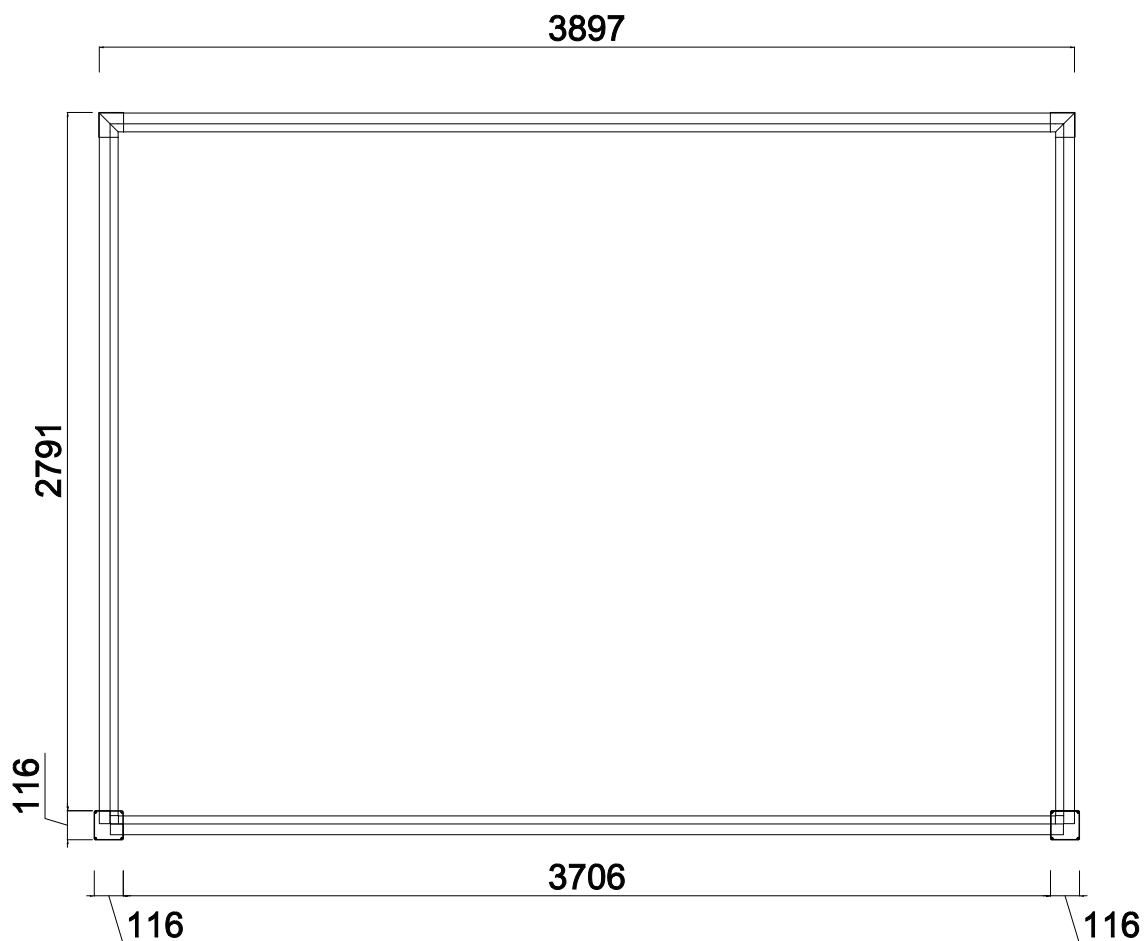
ручное управление ламелями

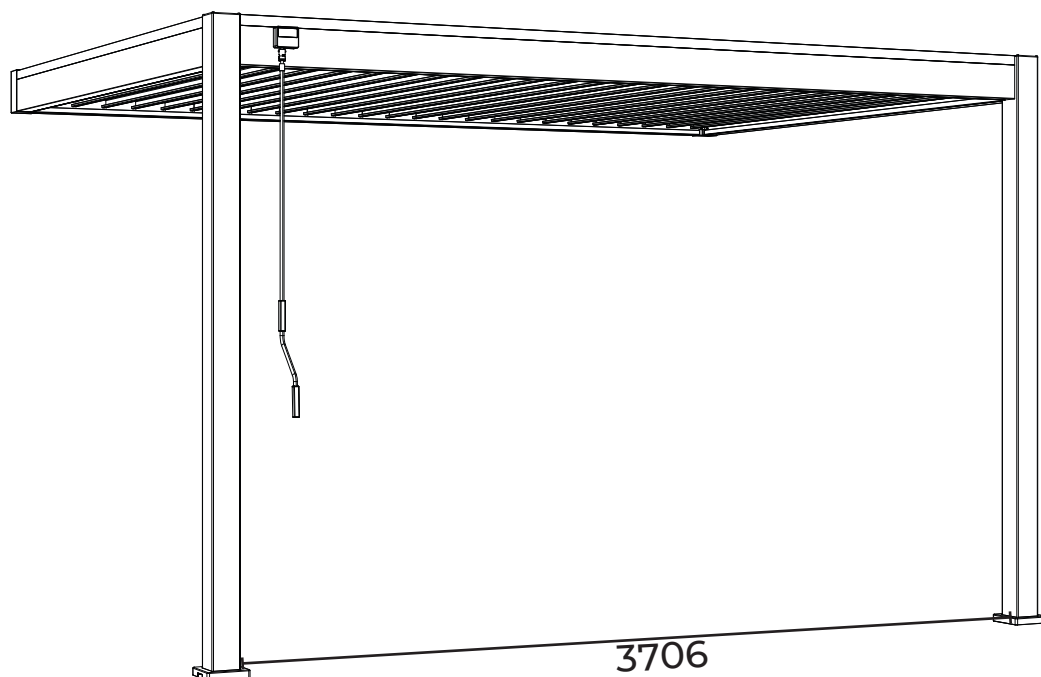
ИНСТРУКЦИЯ ПО СБОРКЕ

## НЕОБХОДИМЫЕ ИНСТРУМЕНТЫ И СРЕДСТВА ЗАЩИТЫ (НЕ ПРЕДОСТАВЛЯЮТСЯ)



## 2D ИЗМЕРЕНИЕ ОСНОВАНИЯ (размеры в мм)



**3D ИЗМЕРЕНИЕ ИЗДЕЛИЯ (размеры в мм)****МЕРЫ ПРЕДОСТОРОЖНОСТИ**

Перголу не следует использовать при экстремальных погодных условиях, таких как штормы, сильные ветры, град и снег.

Мы гарантируем устойчивость перголы к ветрам до 100 км/ч и максимальной нагрузке снега 50 кг/м<sup>2</sup>.

В случае сильных ветров или снега мы настоятельно рекомендуем оставить ламели открытыми. Для поддержания их нормальной работы, пожалуйста, очищайте их от снега.

Наша пергола Aquaviva выдерживает сильный дождь, но мы не можем гарантировать полную водонепроницаемость при экстремальных погодных условиях. Исключительные климатические явления могут повлиять на герметичность продукта.

Во избежание повреждений и травм мы не рекомендуем подниматься на крышу или конструкцию перголы.

## РЕКОМЕНДАЦИИ И ПРАВИЛА БЕЗОПАСНОСТИ

### Сборка продукта:

- Для сборки требуется как минимум 2-3 человека.
- Удалите защитную пленку (на это потребуется около 1 часа).
- Не допускайте нахождения детей в зоне сборки.
- Не затягивайте винты до полной сборки изделия.
- Внимательно следуйте всем шагам сборки.
- Проверьте уровень конструкции с каждой стороны.
- Не крепите перголу до завершения всей сборки.

Нельзя вносить изменения в конструкцию продукта. Продукты, измененные пользователем, сразу же теряют гарантию со стороны производителя.

Выбор места установки следует осуществлять с осторожностью. Рекомендуется избегать установки перголы в дождливую погоду, по направлению к преобладающим ветрам или под нависающими деревьями.

Перголу необходимо установить на ровное, горизонтальное основание. Рекомендуется установить перголу на бетонной плите или использовать бетонные подушки размером 25x25 см под каждым столбом. Пожалуйста, надежно закрепите перголу на земле с помощью установочных винтов.

Если вы планируете установить перголу рядом с домом или другим зданием, убедитесь в наличии водосточных желобов для правильного отвода воды.

Несоблюдение этих инструкций или частичное их выполнение приведет к аннулированию гарантии.

## УХОД И ОБСЛУЖИВАНИЕ

Регулярное обслуживание необходимо для обеспечения долговечности и эстетического вида перголы.

### Мы рекомендуем:

- Очищать перголу один или два раза в год водой с использованием губки или ткани.
- Не использовать моющие средства или абразивные материалы.
- Регулярно проверять затяжку винтов (не реже одного раза в год).
- Смазывать крепления регулярно (не реже одного раза в год).
- Следить за тем, чтобы ничто не препятствовало течению воды в желобах (листья, ветки...).
- Удалять воду, которая может застаиваться вокруг ножек перголы (поднимайте бортики столбов).

## ГАРАНТИЯ

Данная гарантия не покрывает:

- Естественный износ и старение, свойственные продуктам.
- Потеря или повреждение любой части при распаковке или установке.
- Недостаток ухода, пренебрежение, вандализм, столкновение с посторонними предметами, воздействие силы, контакт с абразивными материалами, внешние повреждения продукта, разборка, восстановление или перемещение.
- Форс-мажор: град, сильный ветер, штормы, снег, наводнения, молнии и т.д.
- Продукт, подвергшийся вмешательству в конструкцию со стороны пользователя.

Гарантия включает только замену запасных частей или предоставленного продукта, возврат средств не предусмотрен.

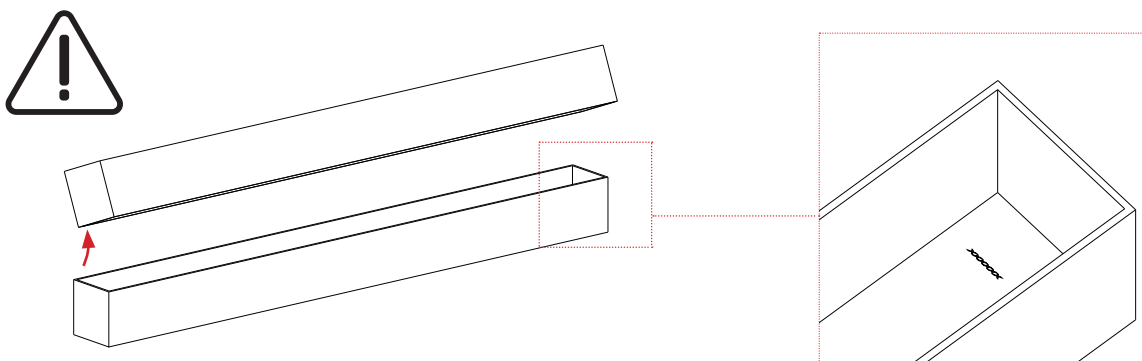
Все гарантийные претензии должны быть поданы в точку продажи (магазин или веб-сайт), где был приобретен продукт.

## СПИСОК ЗАПЧАСТЕЙ

Перед тем как приступить к сборке вашей перголы с регулируемыми ламелями, необходимо убедиться, что все детали, указанные в списке, поставлены в комплекте и не повреждены.

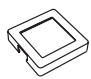

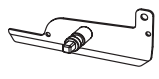
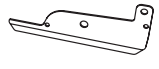
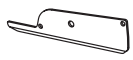



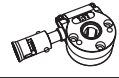
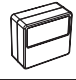
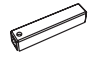
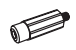


Не выбрасывайте упаковку, пока не убедитесь, что продукт работает правильно.


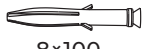







Серийный номер находится на внутренней стороне коробки (см. схему ниже). Для более эффективного послепродажного обслуживания в будущем, когда вы развернете коробку, сделайте фотографию с серийным номером и сохраните ее.



## КОРОБКА 1/4





| Арт. | Изображение   | Кол-во |
|------|---|--------|
| АО   |  | 2      |

| Арт. | Изображение   | Кол-во |
|------|---|--------|
| ЮО   |    | 2      |
| ЮО   |    | 2      |
| КО   |    | 1      |
| ЛО   |    | 24     |
| ЛО-1 |    | 25     |
| МО   |   | 49     |
| ЕО-3 |  | 2      |
| ЕО-4 |  | 2      |
| НО   |  | 1      |
| ОО   |  | 1      |
| РО   |  | 1      |
| ОО   |  | 8      |
| РО   |  | 8      |
| СО   |  | 50     |


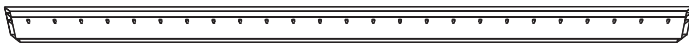

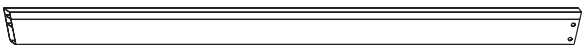



| Арт. | Изображение  | Кол-во |
|------|--|--------|
| ТО   | <br>10×80            | 8      |
| ТО-1 | <br>8×100            | 7      |
| УО   | <br>стопорная гайка | 74     |
| ВО   |                     | 25     |
| ВО   | <br>4×16 PH2         | 100    |
| ВО-1 | <br>5×19           | 16     |
| ХО   | <br>6×40           | 49     |
| ХО-1 | <br>6×35           | 8      |
| ЮО   | <br>6×45           | 3      |

**КОРОБКА 1/4**

| Арт. | Изображение   | Кол-во |
|------|---|--------|
| ZO-1 | <br>4 мм | 1      |
| ZO-2 | <br>4 мм | 1      |
| ZO-3 | <br>6 мм | 1      |
| ZO-4 | <br>6 мм | 1      |

| Арт. | Изображение   | Кол-во |
|------|---|--------|
| ZO-5 | <br>10 мм | 1      |
| ZO-6 | <br>PH2   | 1      |
| ZO-7 |          | 1      |
| ZO-8 |           | 1      |

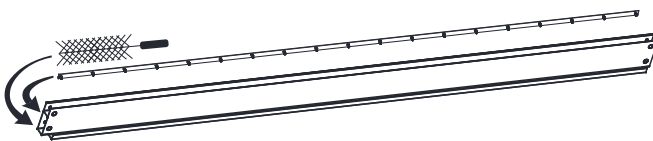
**КОРОБКА 2/4**

| Арт. | Изображение  | Кол-во |
|------|--|--------|
| BO   |   | 1      |
| BO-1 |  | 1      |
| CO-1 |  | 1      |
| CO-2 |  | 1      |
| DO   |  | 1      |
| FO   |  | 1      |
| HO   |   | 1      |




**ВНИМАНИЕ!**


Внимание: Соединительная планка (деталь FO) и щетка внутри!



### КОРОБКА 3/4

| Арт. | Изображение  | Кол-во |
|------|--|--------|
| GO   |  | 12     |

### КОРОБКА 4/4

| Арт. | Изображение  | Кол-во |
|------|--|--------|
| GO   |  | 13     |

### РЕКОМЕНДАЦИИ ПО СБОРКЕ

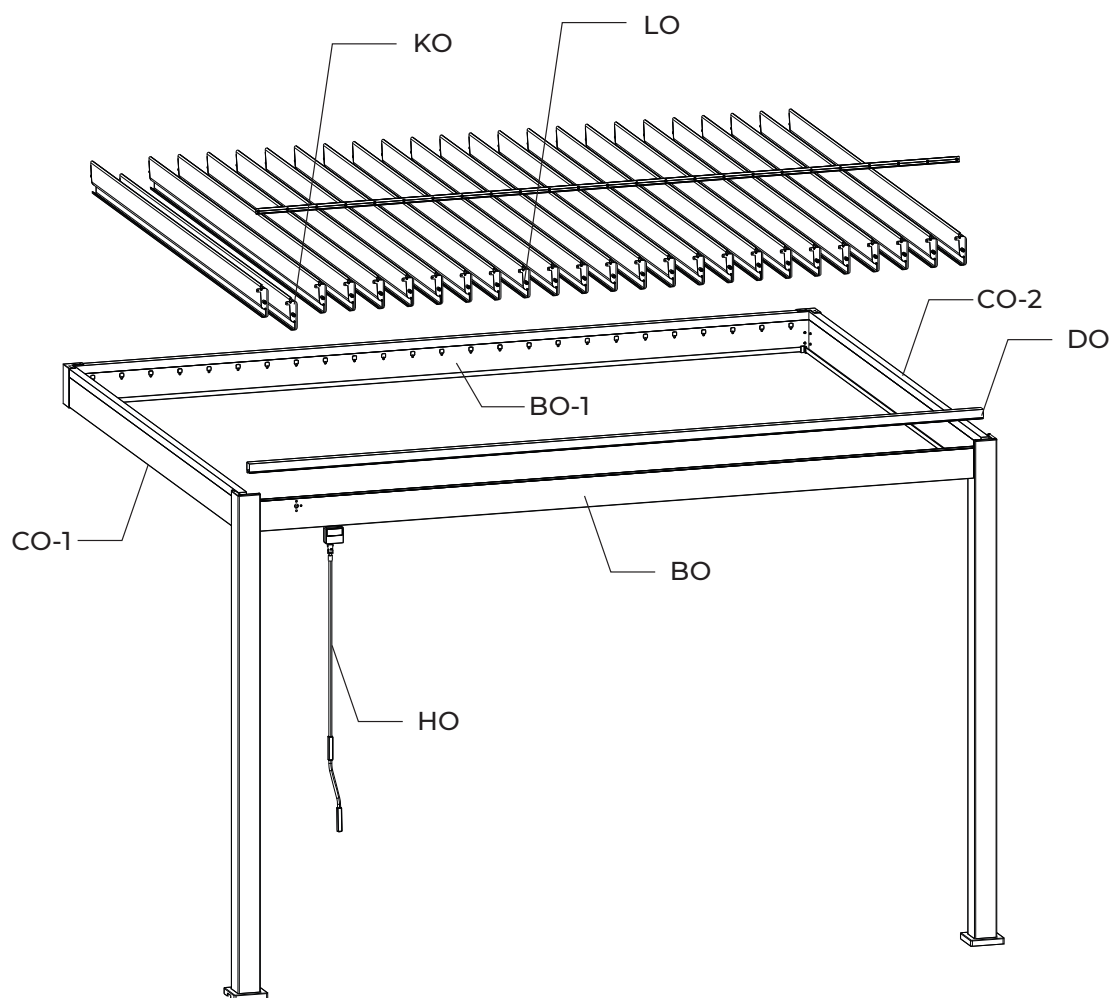
Шаг 1: Сборка ламелей

Шаг 2: Рама





Шаг 3: Установка ламелей и соединение

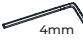



## СХЕМА СБОРКИ



[1]

|    |   |   |      |  |
|----|---|---|------|--|
| AO |  | 2 |      |  |
| IO |  | 2 | XO-1 |  6x35 4mm 8 |
| JO |  | 2 |      |  |

|      |   |   |
|------|---|---|
| ZO-1 |  4mm | 1 |
| ZO-2 |  4mm | 1 |



AO x2

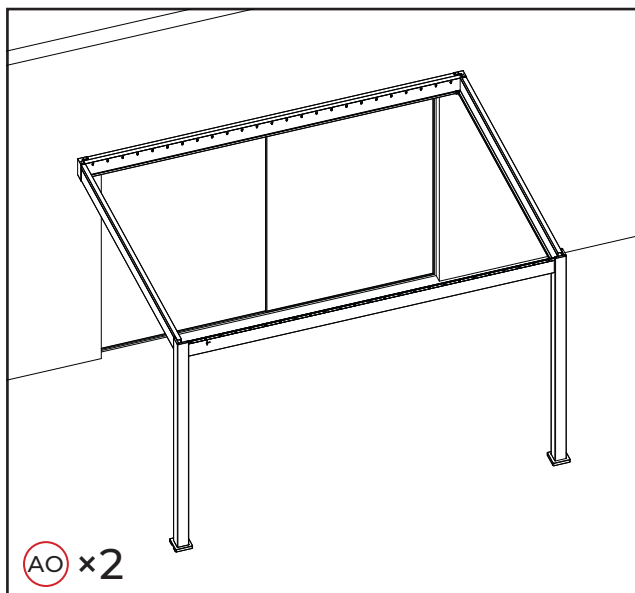
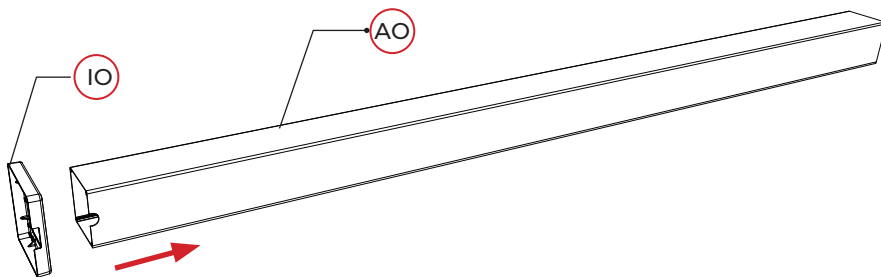
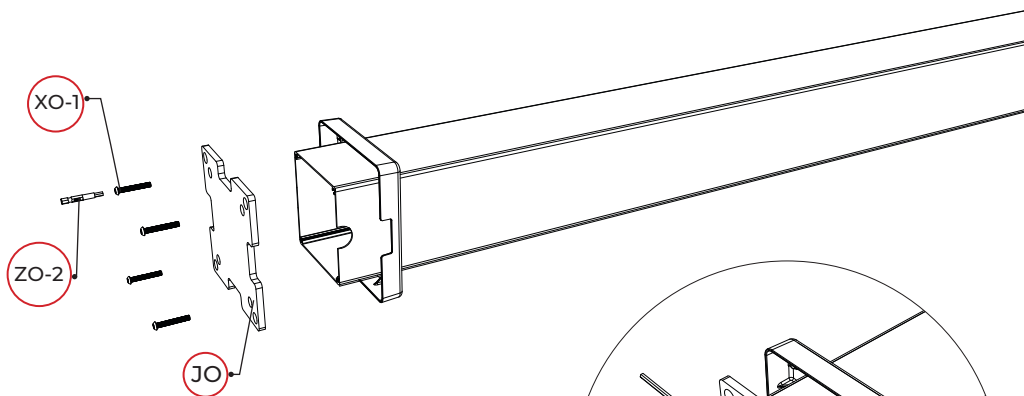


СХЕМА ПОСТУСТАНОВОЧНЫХ МЕРОПРИЯТИЙ

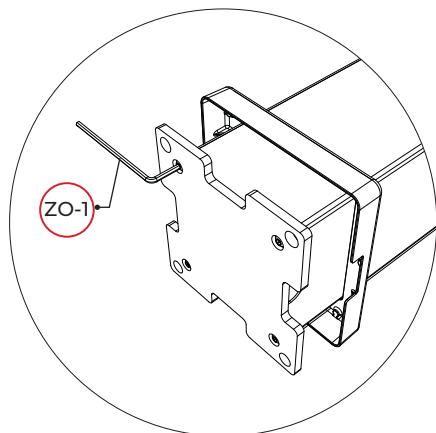
[1.]








[2.]

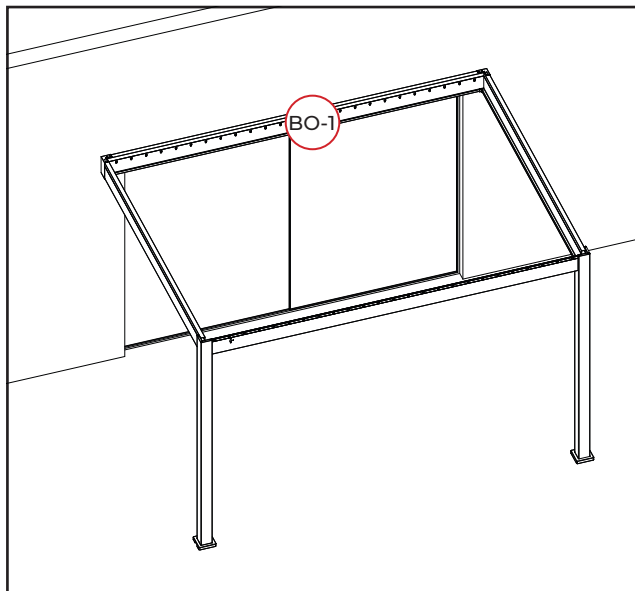



[3. Затянуть]



[1]

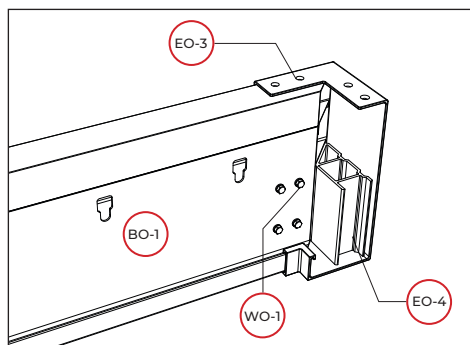
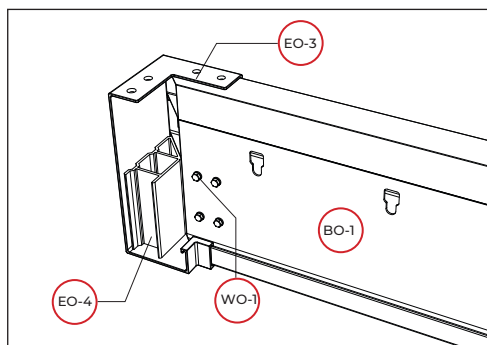
|      |   |   |      |   |   |
|------|---|---|------|---|---|
| BO-1 |  | 1 |      |   |   |
| EO-3 |  | 2 | WO-1 |  | 8 |
| EO-4 |  | 2 | TO-1 |  | 8 |



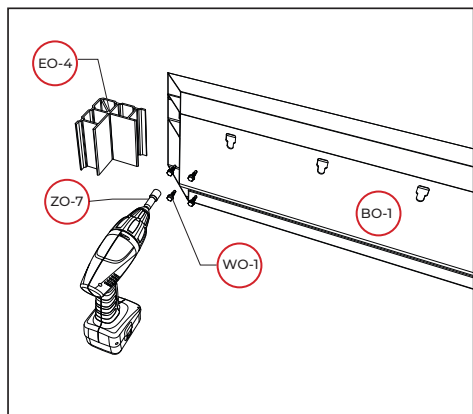
|      |   |   |
|------|---|---|
| ZO-7 |  | 1 |
|------|---|---|



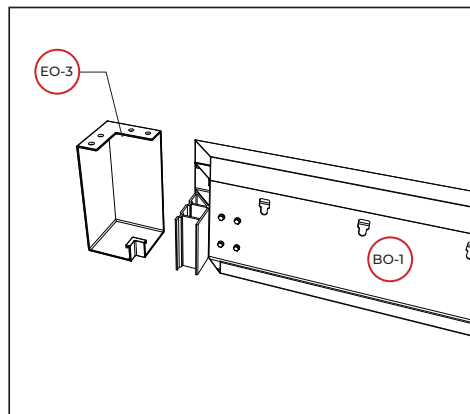
КРЕПЛЕНИЕ АЛЮМИНИЕВОГО ПРОФИЛЯ НА СТЕНУ



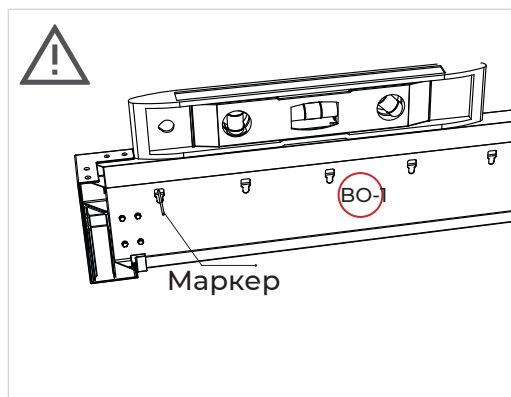
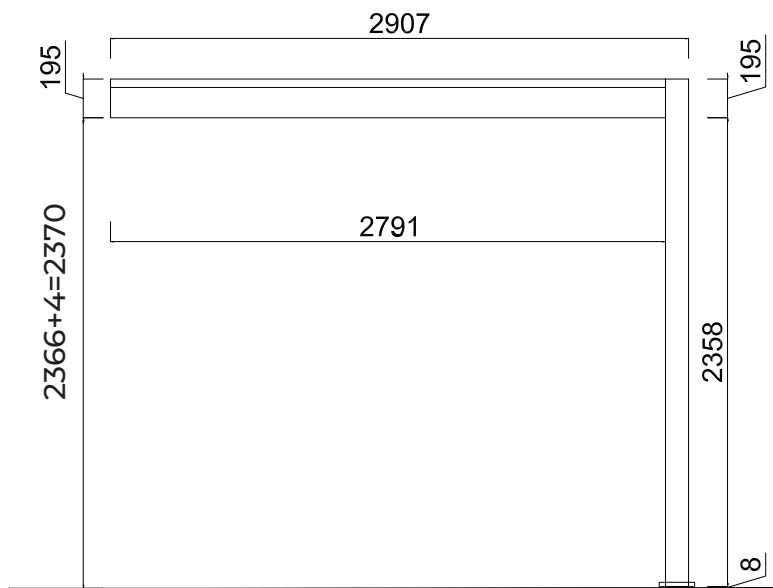
[1.]



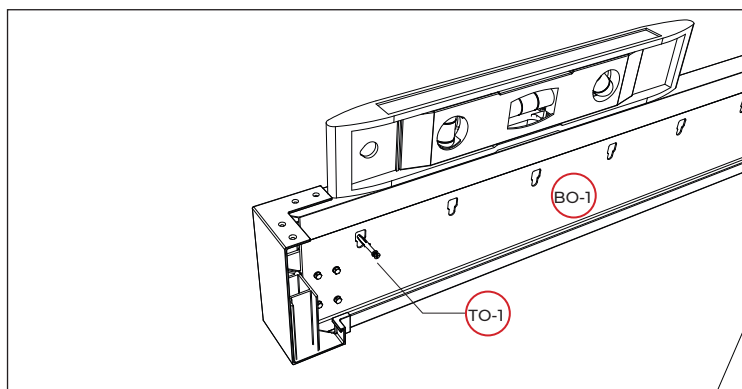
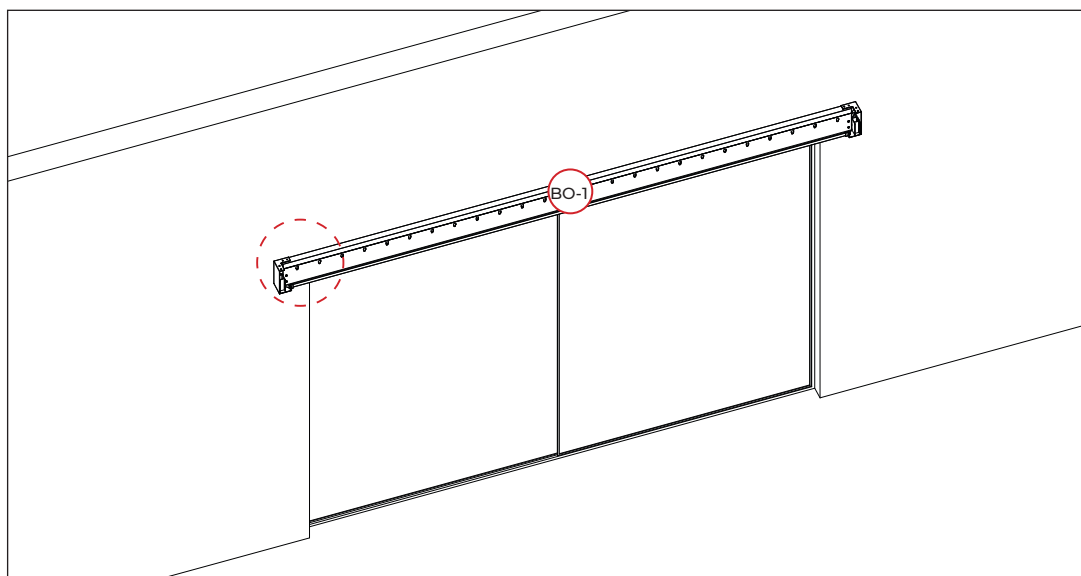
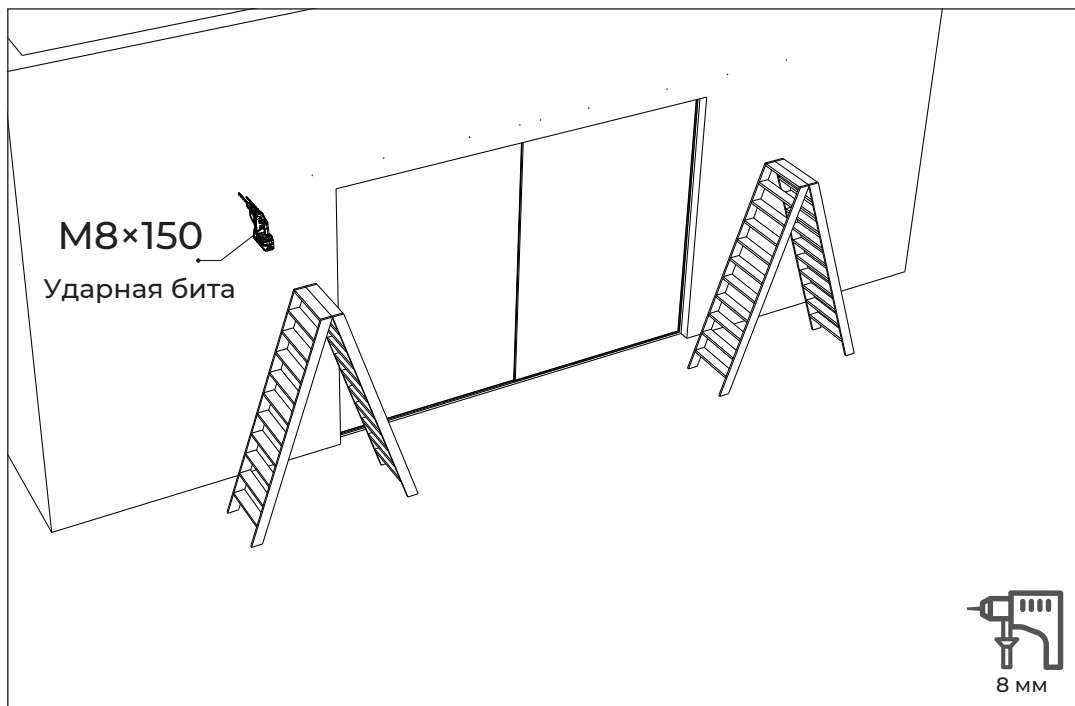
[2.]



[1]







[1]





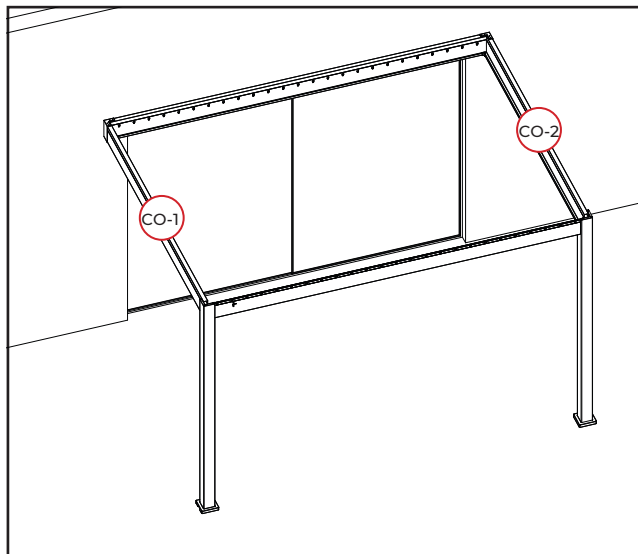
# [1]

## Детали

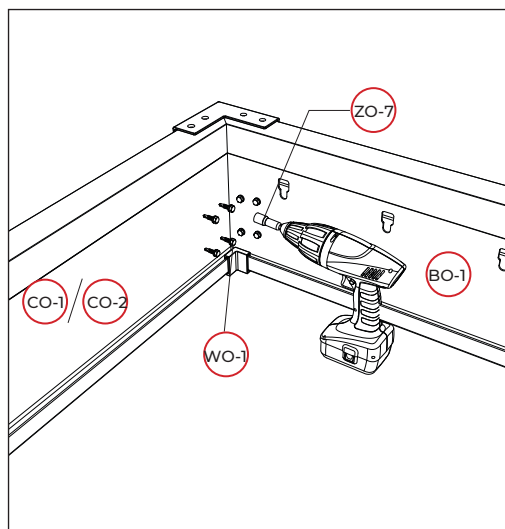
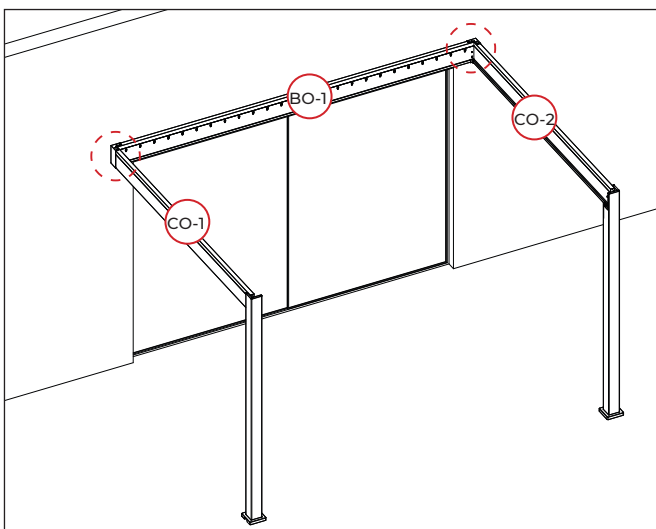
|      |   |   |
|------|---|---|
| CO-1 |  | 1 |
| CO-2 |  | 1 |
| QO   |  | 4 |
| WO-1 |  | 8 |

## Инструменты

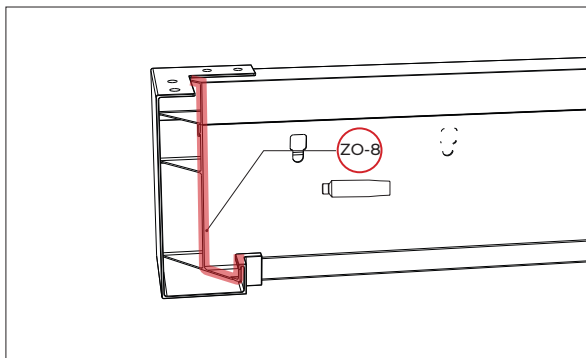
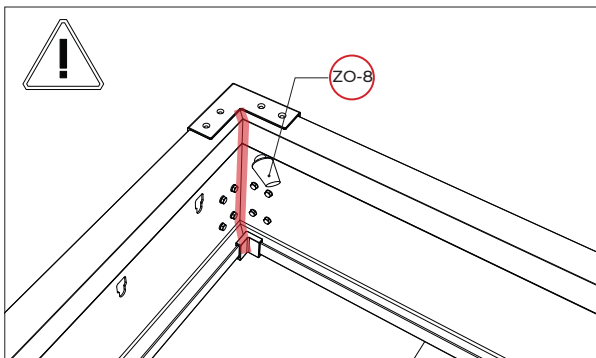
|      |   |   |
|------|---|---|
| ZO-3 |  | 1 |
| ZO-4 |  | 1 |



### СОЕДИНИТЕ БАЛКИ С АЛЮМИНИЕВЫМ ПРОФИЛЕМ

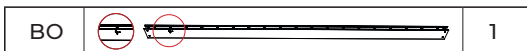


Стык необходимо заполнить силиконовым герметиком

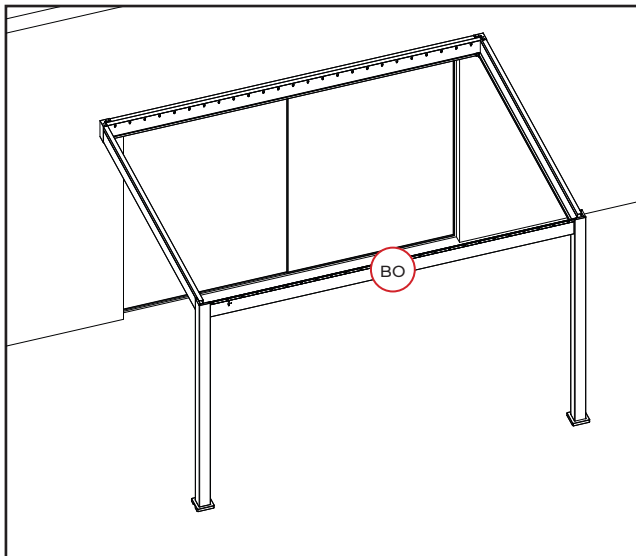
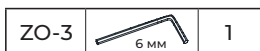


[1]

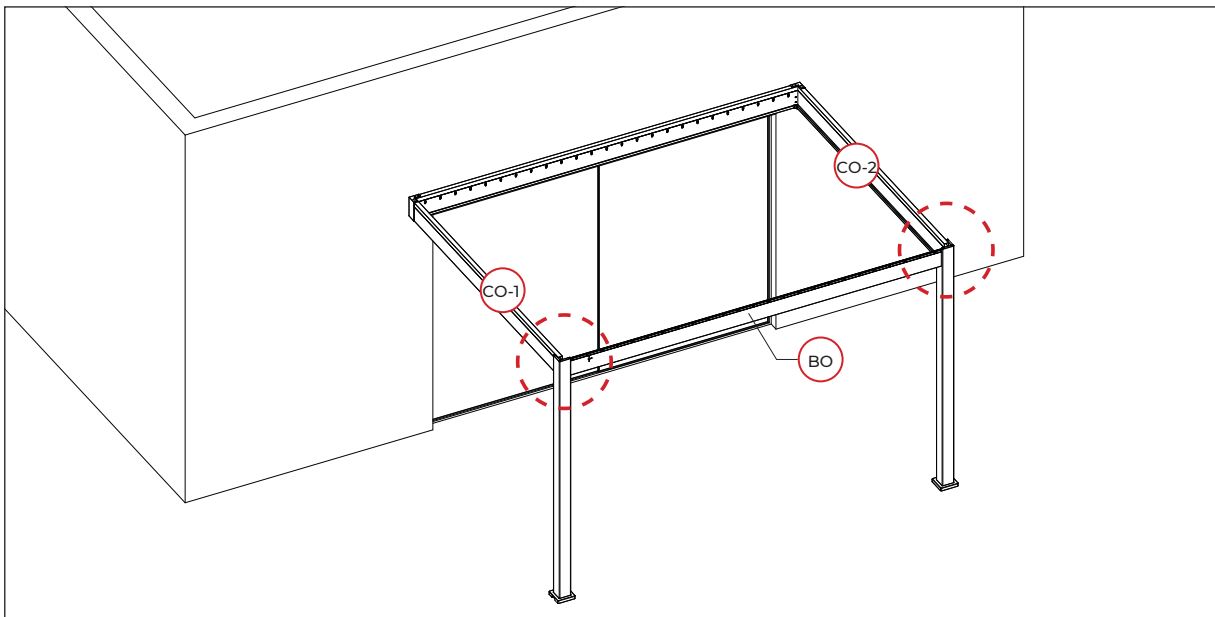
Детали



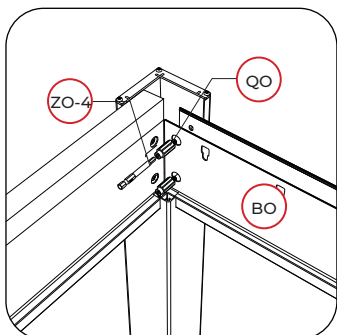
Инструменты



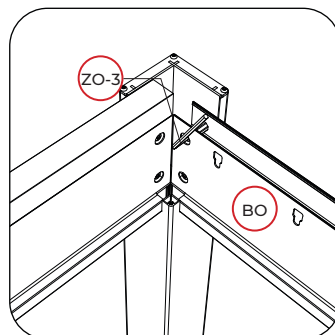
**СОЕДИНИТЕ БАЛКИ С КОЛОННАМИ**



1.






2. Закрутить





# [2]

## Детали

|      |   |    |
|------|---|----|
| LO   |  | 24 |
| LO-1 |  | 25 |
| MO   |  | 49 |

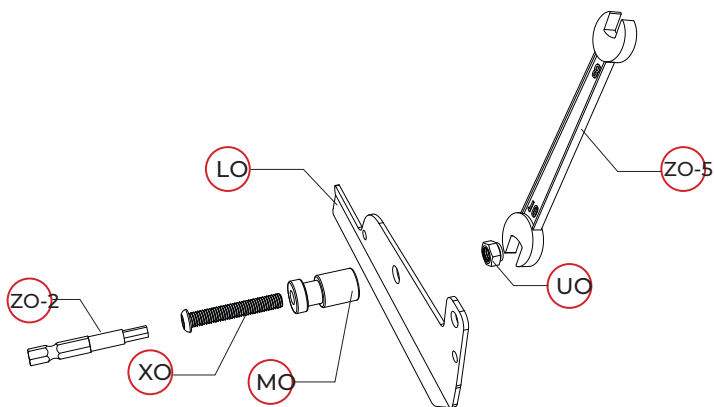
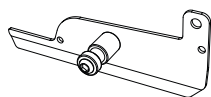
|    |   |    |
|----|---|----|
| XO |  6x40 4 мм       | 49 |
| UO |  стопорная гайка | 49 |

## Инструменты

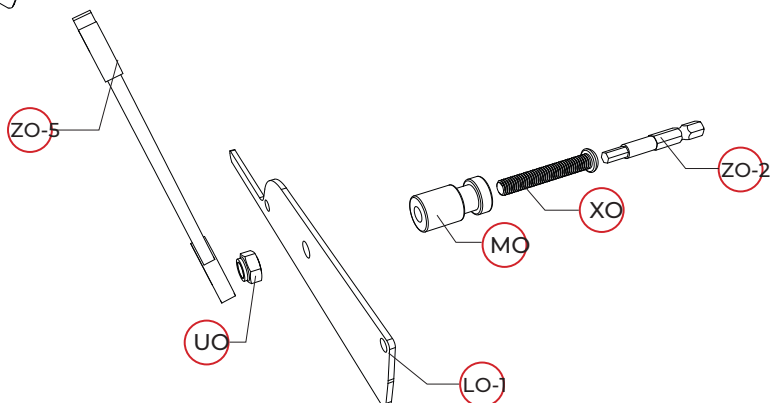
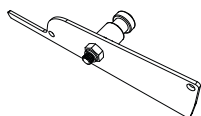
|      |  |   |
|------|--|---|
| ZO-1 |  4 мм | 1 |
| ZO-2 |  4 мм | 1 |

### УПЛОТНИТЕЛЬНАЯ ПЛАСТИНА ЛАМЕЛИ

LO x24


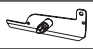
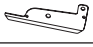





LO x25



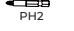


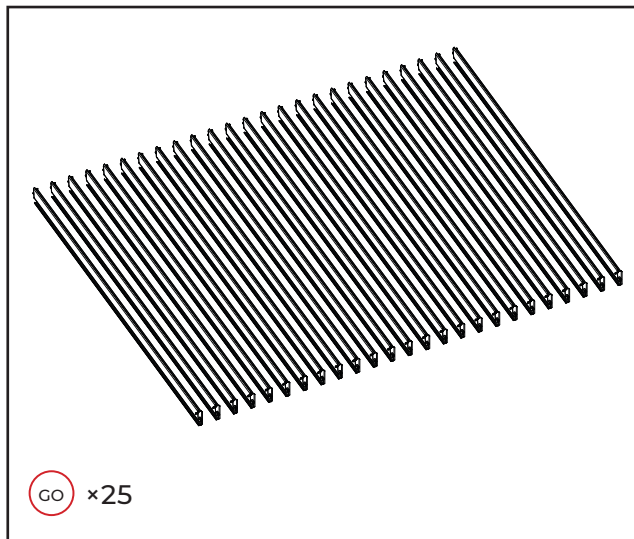
[2]

Детали

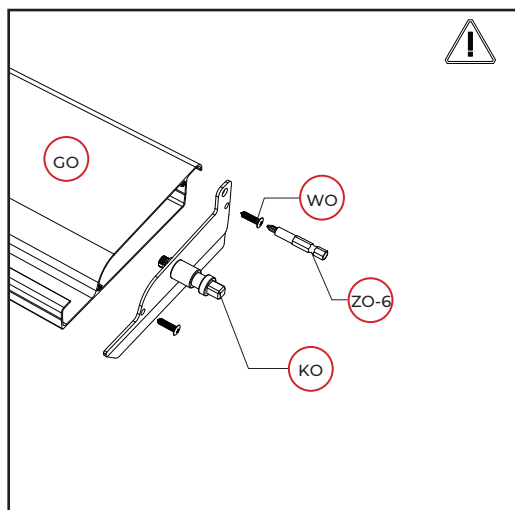
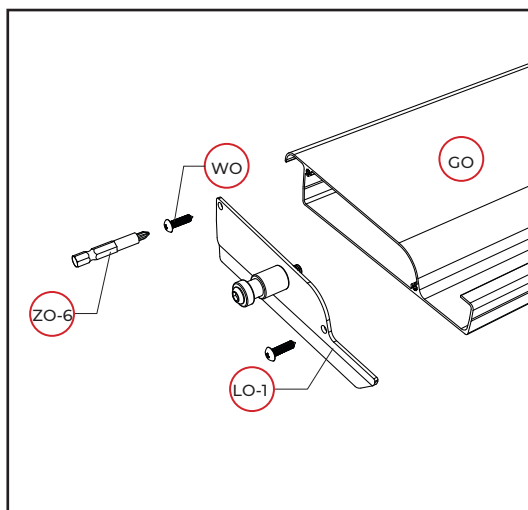
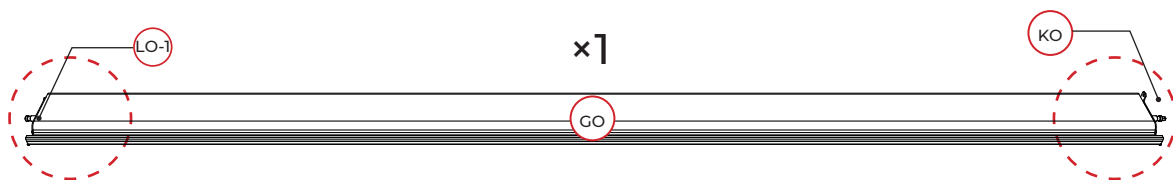
|      |   |     |
|------|---|-----|
| GO   |    | 25  |
| KO   |    | 1   |
| LO   |    | 24  |
| LO-1 |    | 25  |
| WO   |   | 100 |

Инструменты

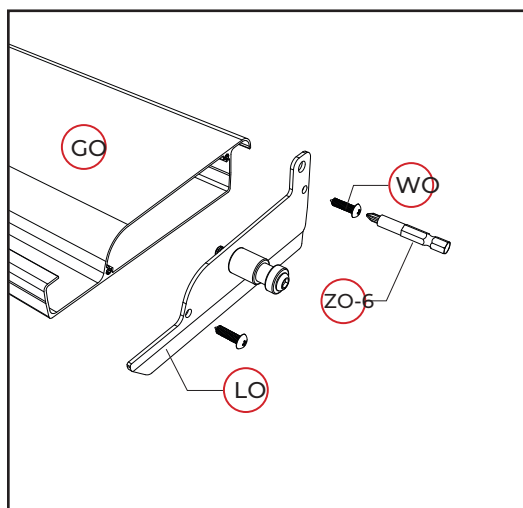
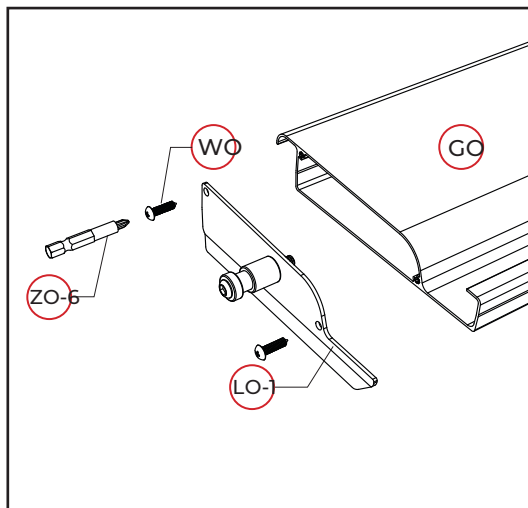
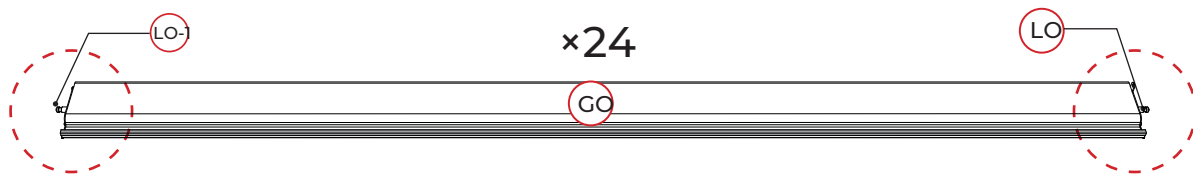
|      |  |   |
|------|--|---|
| ZO-1 |  4 MM | 1 |
| ZO-2 |  4 MM | 1 |
| ZO-6 |  PH2  | 1 |



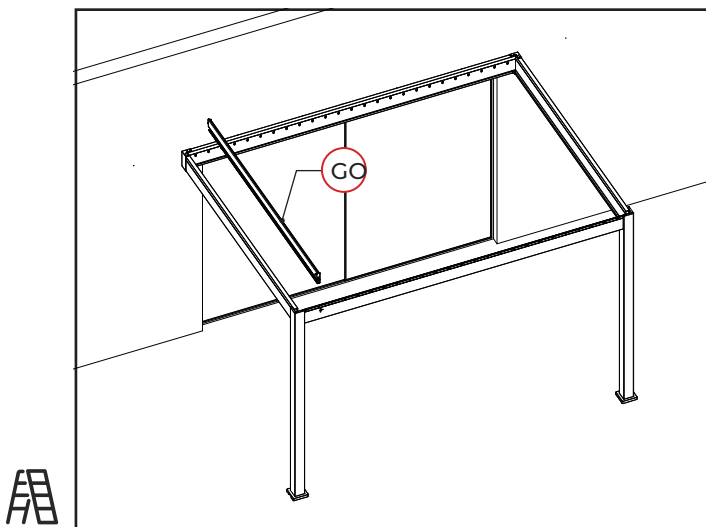
СОЕДИНЕНИЙ ЛАМЕЛЕЙ



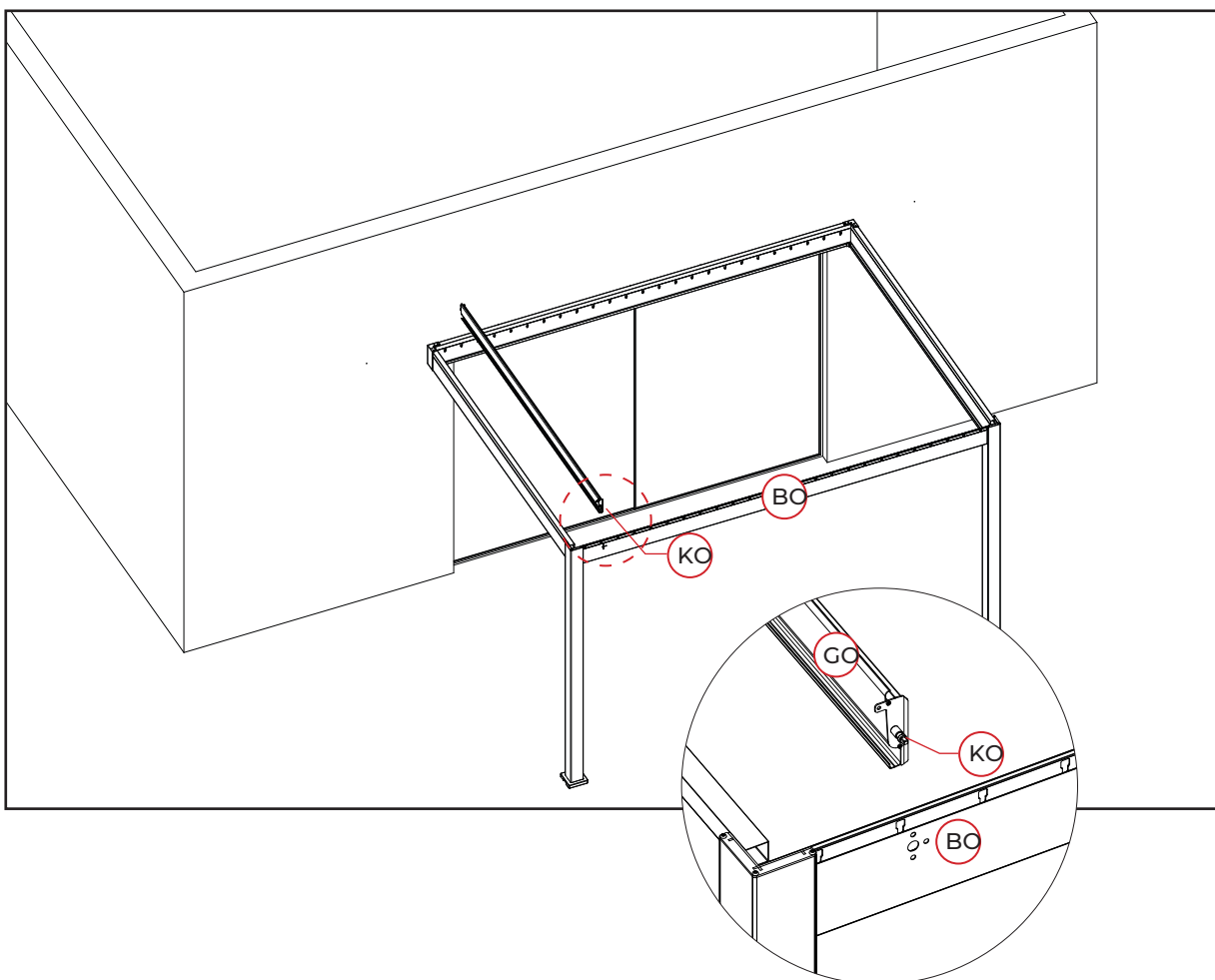
[2]



[3]

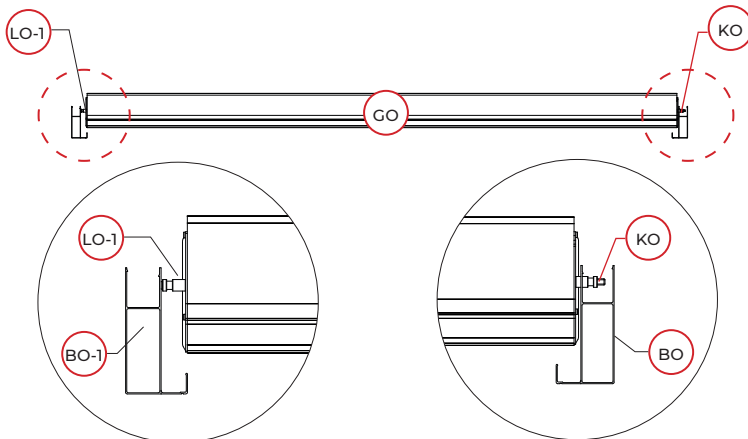
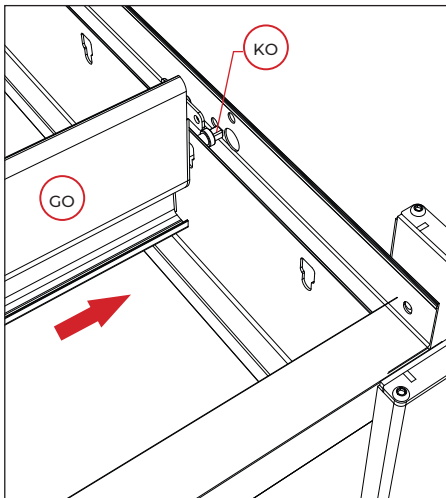


**ЗАКРЕПИТЕ РЕЗИНОВЫЕ ЗАГЛУШКИ НА ОБОИХ КОНЦАХ ЛАМЕЛЕЙ**

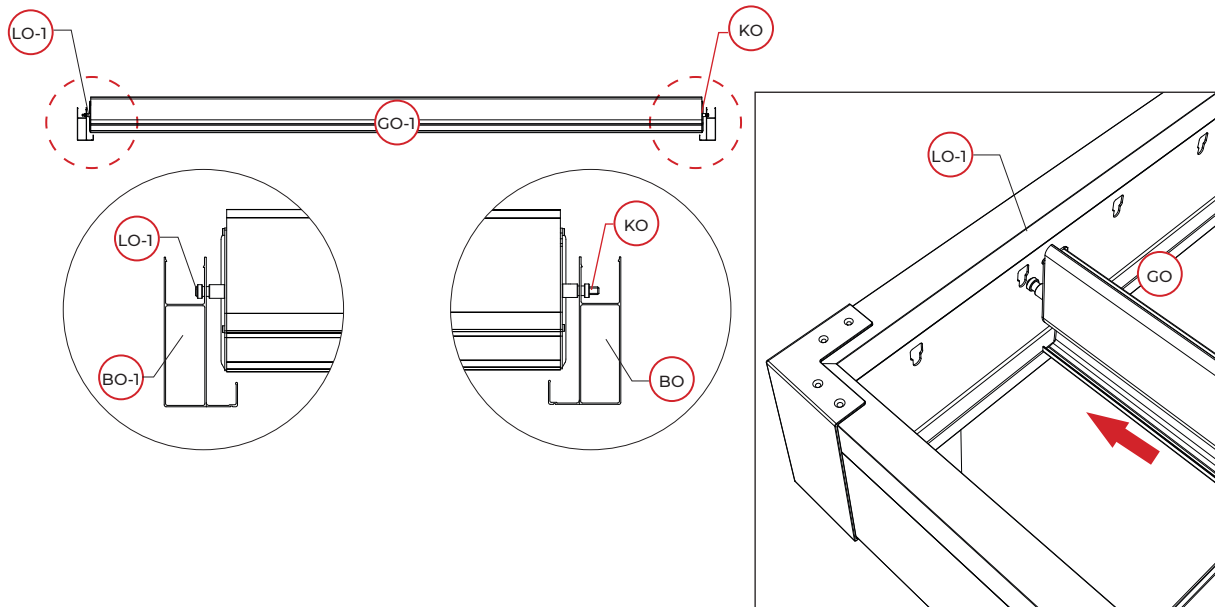


# [3]

1



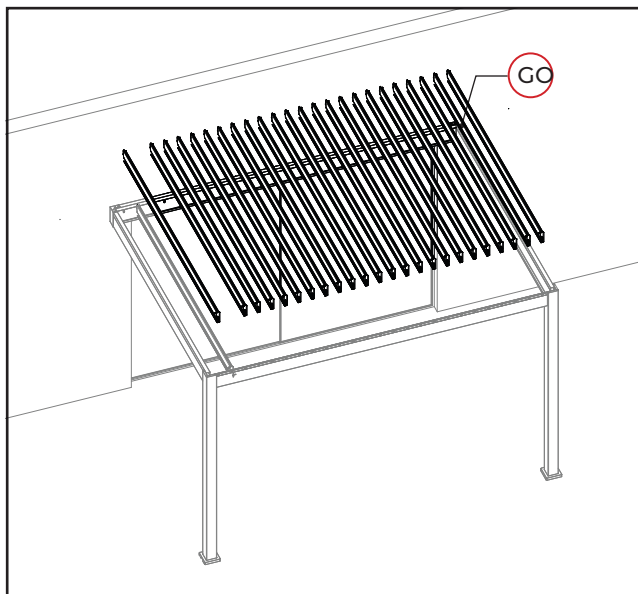
2



[3]

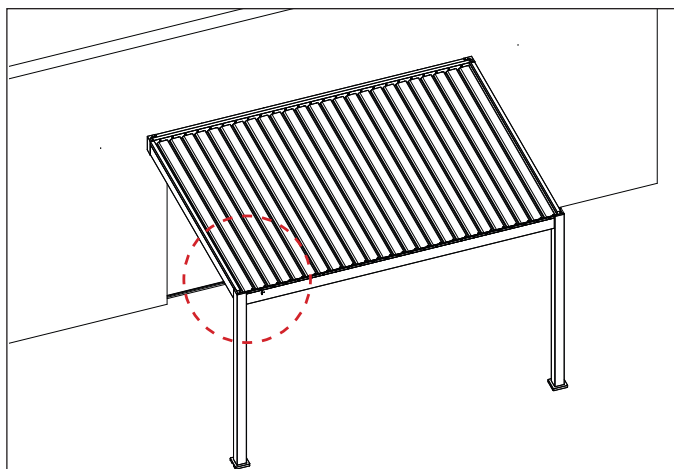
Детали

|    |   |    |
|----|---|----|
| SO |  | 50 |
|----|---|----|

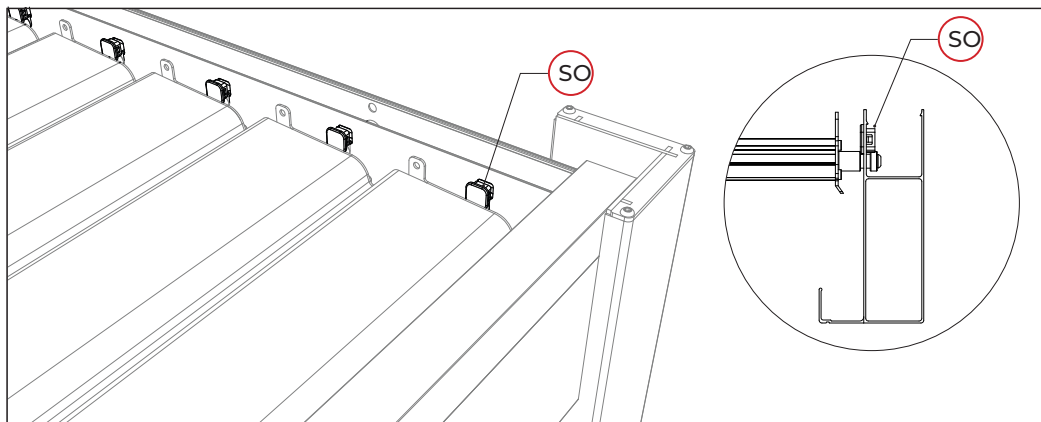


**ВСТАВЬТЕ ОСТАЛЬНЫЕ ЛАМЕЛИ И ЗАКРОЙТЕ ТОРЦЕВЫЕ ЗАГЛУШКИ**

1



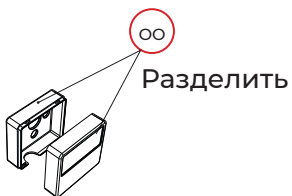
2



# [3]

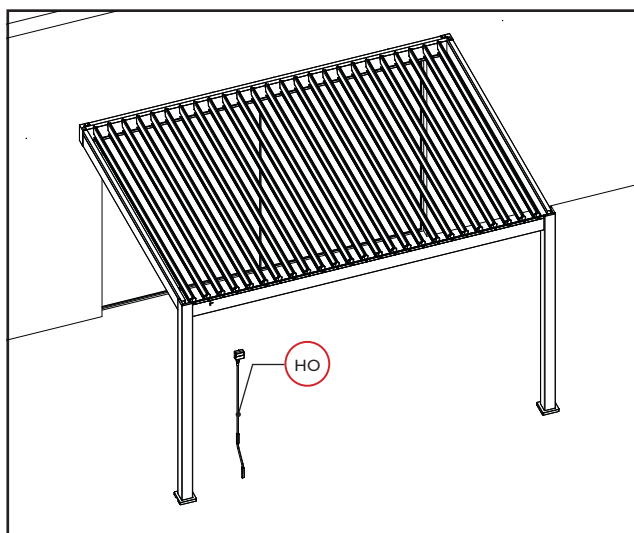
## Детали

|    |  |   |
|----|--|---|
| HO |  | 1 |
| NO |  | 1 |
| OO |  | 1 |
| PO |  | 1 |
| YO |  | 3 |



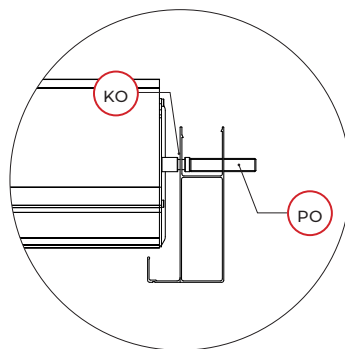
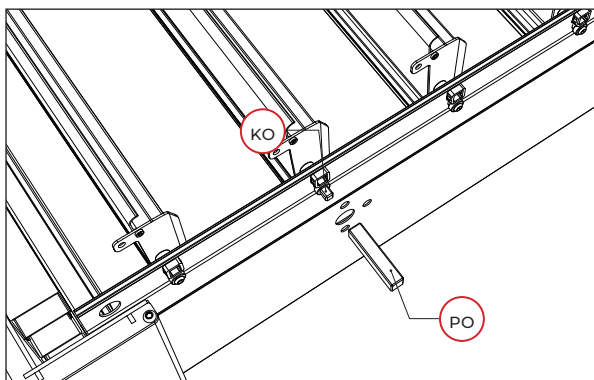
## Инструменты

|      |  |   |
|------|--|---|
| ZO-1 |  | 1 |
| ZO-2 |  | 1 |

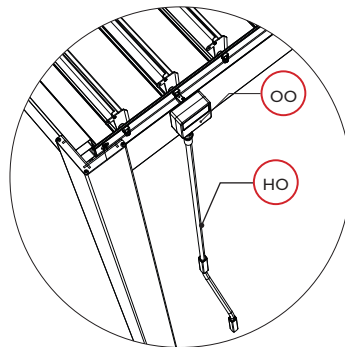
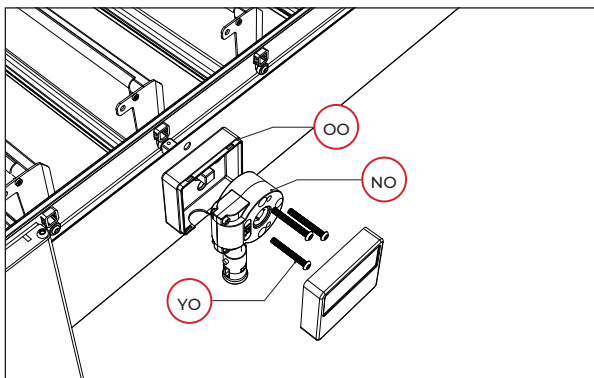


## ЗАВЕРШИТЕ СОЕДИНЕНИЕ ОСНОВНЫХ ЛАМЕЛЕЙ

1



2



[3]


Детали

|    |   |   |
|----|---|---|
| FO |  | 1 |
|----|---|---|

|    |   |    |
|----|---|----|
| VO |  | 25 |
|----|---|----|

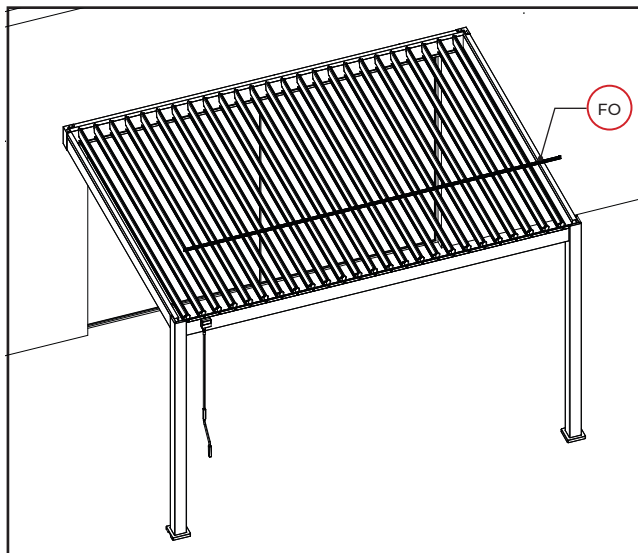
|    |  |    |
|----|--|----|
| UO | <br>стопорная гайка | 25 |
|----|--|----|

Инструменты

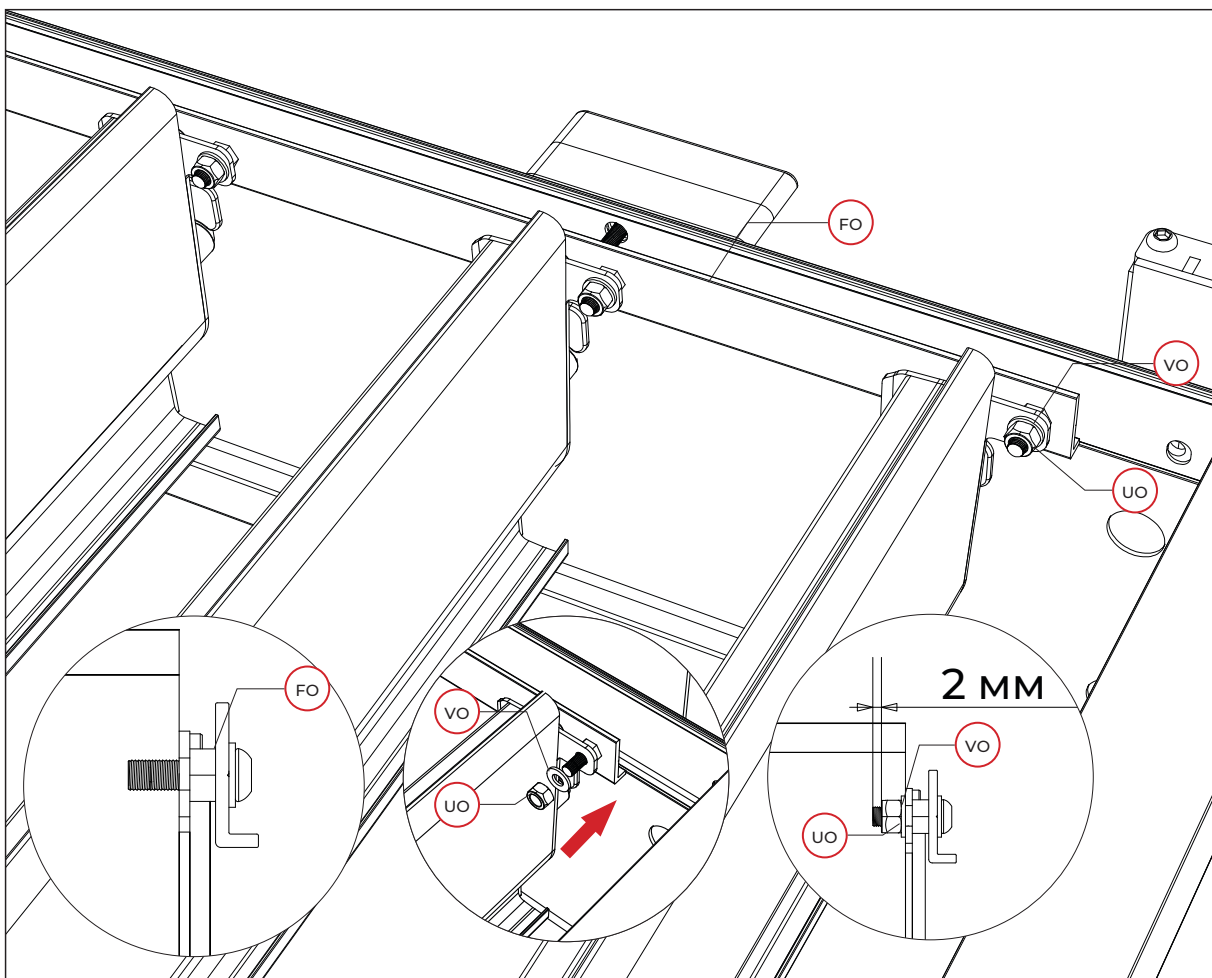
|      |   |   |
|------|---|---|
| ZO-1 |  | 1 |
|------|---|---|

|      |   |   |
|------|---|---|
| ZO-2 |  | 1 |
|------|---|---|

|      |   |   |
|------|---|---|
| ZO-5 |  | 1 |
|------|---|---|




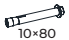


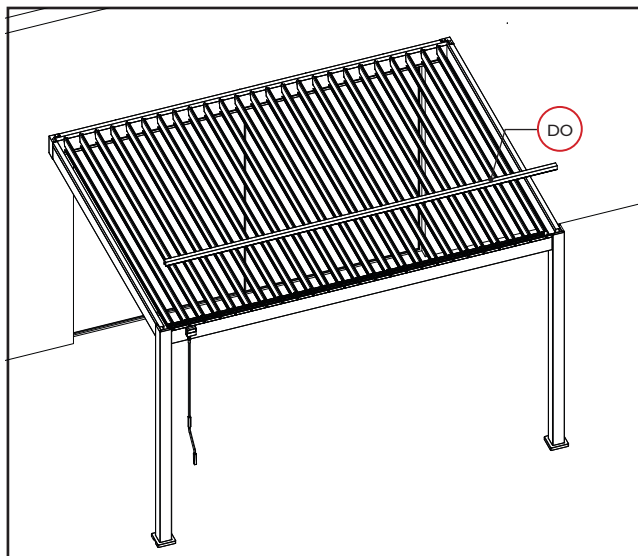
ЗАВЕРШИТЕ СОЕДИНЕНИЕ АЛЮМИНИЕВОГО УГЛА



# [3]

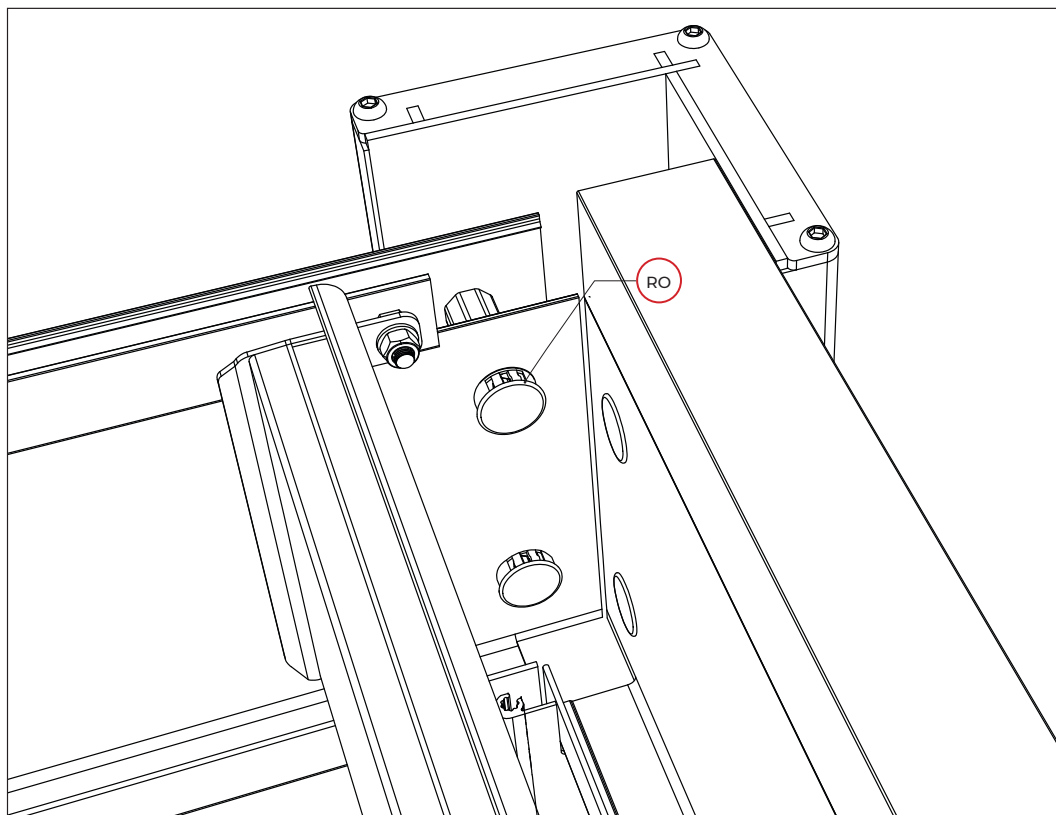
Детали

|    |   |   |   |
|----|---|---|---|
| DO |  |  | 1 |
| RO |  |   | 8 |
| TO |  | 10x80   | 8 |



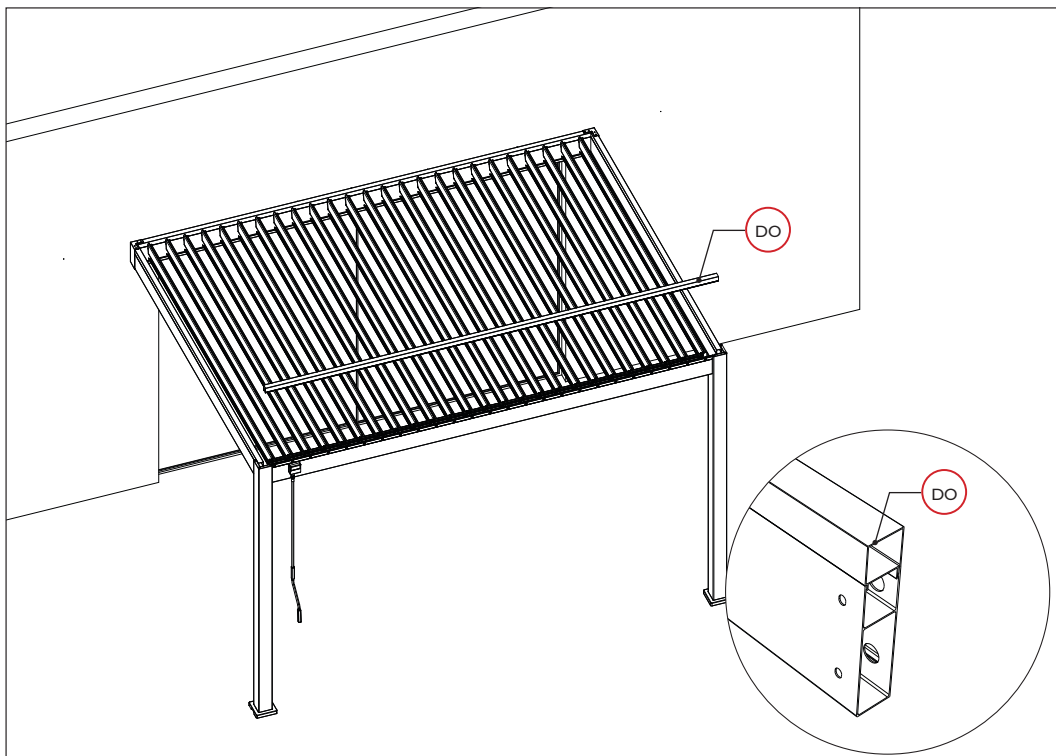
**ЗАКРОЙТЕ КРЫШКУ, ЧТОБЫ ЗАВЕРШИТЬ КРЕПЛЕНИЕ ПЕРГОЛЫ**

1



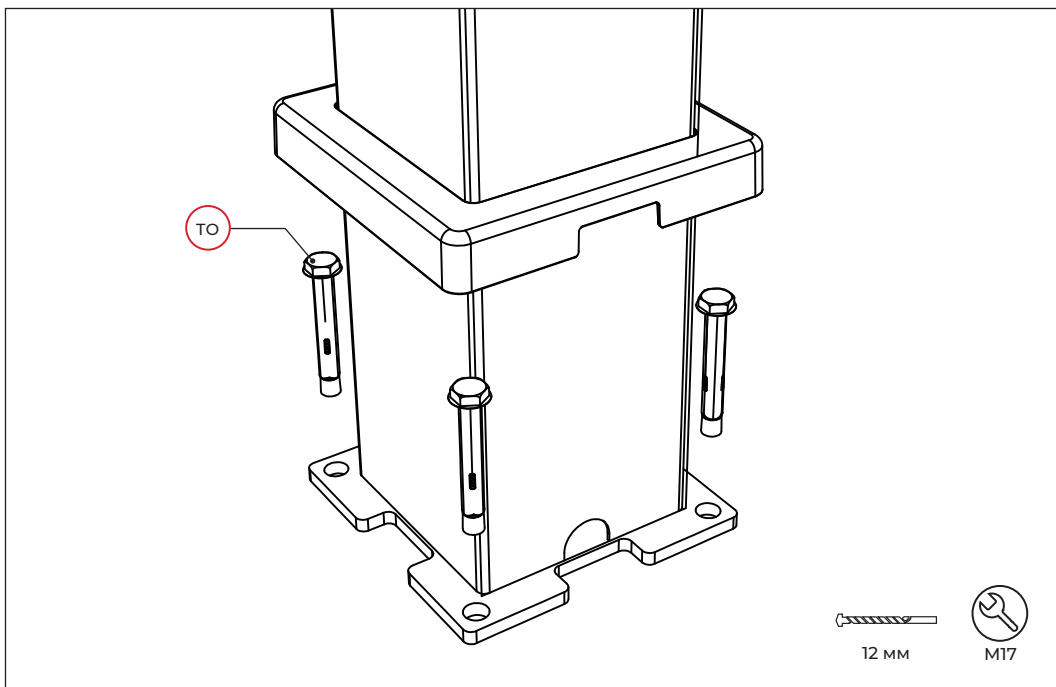
[3]

2



Закрепите расширительные болты на пластине.

3



+ + + + +  
+ + + +  
+ + +  
+ +  
+

