

Электронные термометры UT301 А,В,С , UT302 А,В,С , UT303 А,В,С



Содержание

Общий обзор -----	2
Информация по безопасности -----	2
Краткий обзор -----	3
Дисплей -----	3
Кнопки и разъемы -----	4
Принцип работы -----	4
Работа с термометром -----	4
Расположение холодных или горячих точек -----	5
Дистанция и размер измеряемой области -----	5
Поле зрения -----	5
Излучающая способность -----	5
Блокировка курка -----	6
Переключение C\F -----	6
Удержание последнего значения -----	6
Обслуживание и уход -----	6
Комплектаций -----	7
Проблемы и способы их устранения -----	7
Технические характеристики -----	7
Приложение 1. Информация о дистрибьюторе, сервис, поверка, гарантии-----	8
Приложение 2. Сертификат дистрибьютора -----	9
Приложение 3. Сертификат о внесении в реестр СИ РК -----	10


Общий обзор

Инфракрасные дистанционные термометры моделей UT301 , UT302 ,UT303 , именуемые в дальнейшем термометры, определяют температуру различных поверхностей по величине инфракрасного излучения. Модели отличаются друг от друга различным соотношением D:S (величина дистанции к размеру измеряемого участка поверхности) и температурным диапазоном .

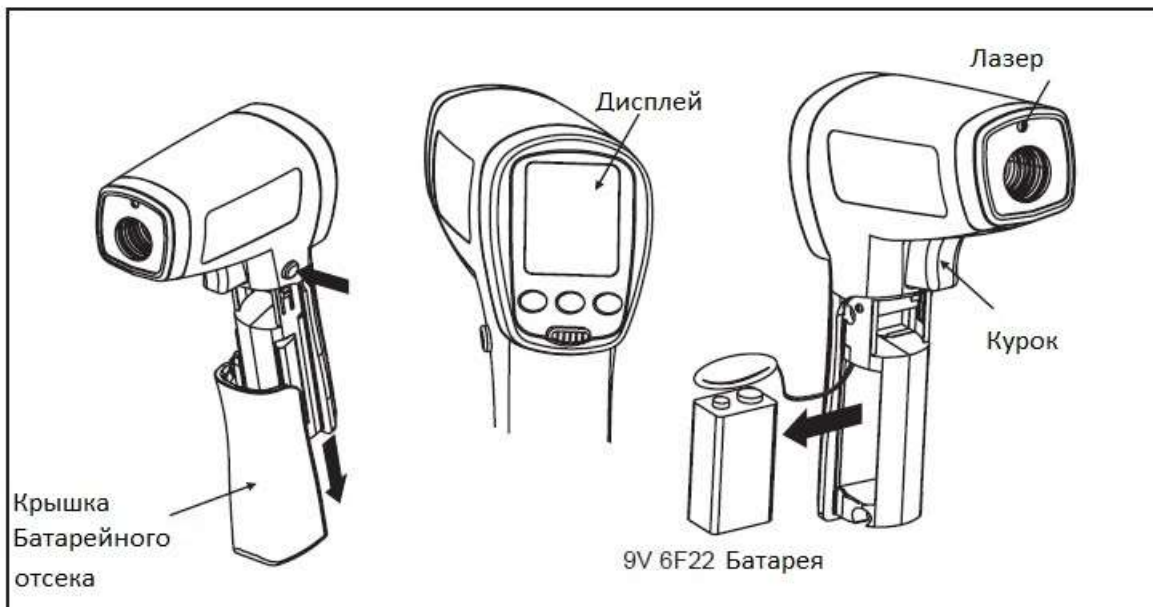
Термометры имеют низкое потребление энергии и могут получать питание как от встроенной батареи, так и от внешнего источника через USB – разъем .

Информация по безопасности

Во избежание травматизма и поломки прибора следуйте следующим правилам :

1. Не направляйте лазерный указатель на глаза и на отражающие поверхности.
2. Перед использованием всегда проверяйте целостность корпуса устройства. При наличии повреждений – прекратите эксплуатацию прибора.
3. Меняйте батарею немедленно по появлении на дисплее символа  недостаточности заряда батареи.
4. Если термометр работает неправильно – немедленно прекратите эксплуатацию и обратитесь к представителю компании.
5. Не эксплуатируйте термометр во взрывоопасных, влажных и запыленных помещениях.
6. Во избежание получения ожогов – помните, что измерение температуры высокоотражающих поверхностей имеет очень большую погрешность и результаты измерения могут быть сильно занижены.
7. Не используйте термометр способом, не определенным данным руководством.
8. Не направляйте термометр на Солнце, электрическую дугу и другие источники сильного излучения.
9. Не эксплуатируйте термометр в случае резких перепадов температур. В таком случае, необходимо выдержать термометр при предполагаемой температуре эксплуатации в течение 30 минут.
10. Не оставляйте термометр на нагретых объектах или в среде с повышенной температурой.

Краткий обзор



Термометр имеет в своем составе :

- Лазерный указатель центра области измерения
- разъем питания через USB-совместимый разъем
- Дисплей с подсветкой
- 2 уровня подсветки, при питании от внешнего источника – автоматически включается наивысший уровень
- легкий выбор излучающей способности
- Защелку курка
- Переключатель шкалы Цельсия\Фаренгейта
- Крепление для штатива

Дисплей



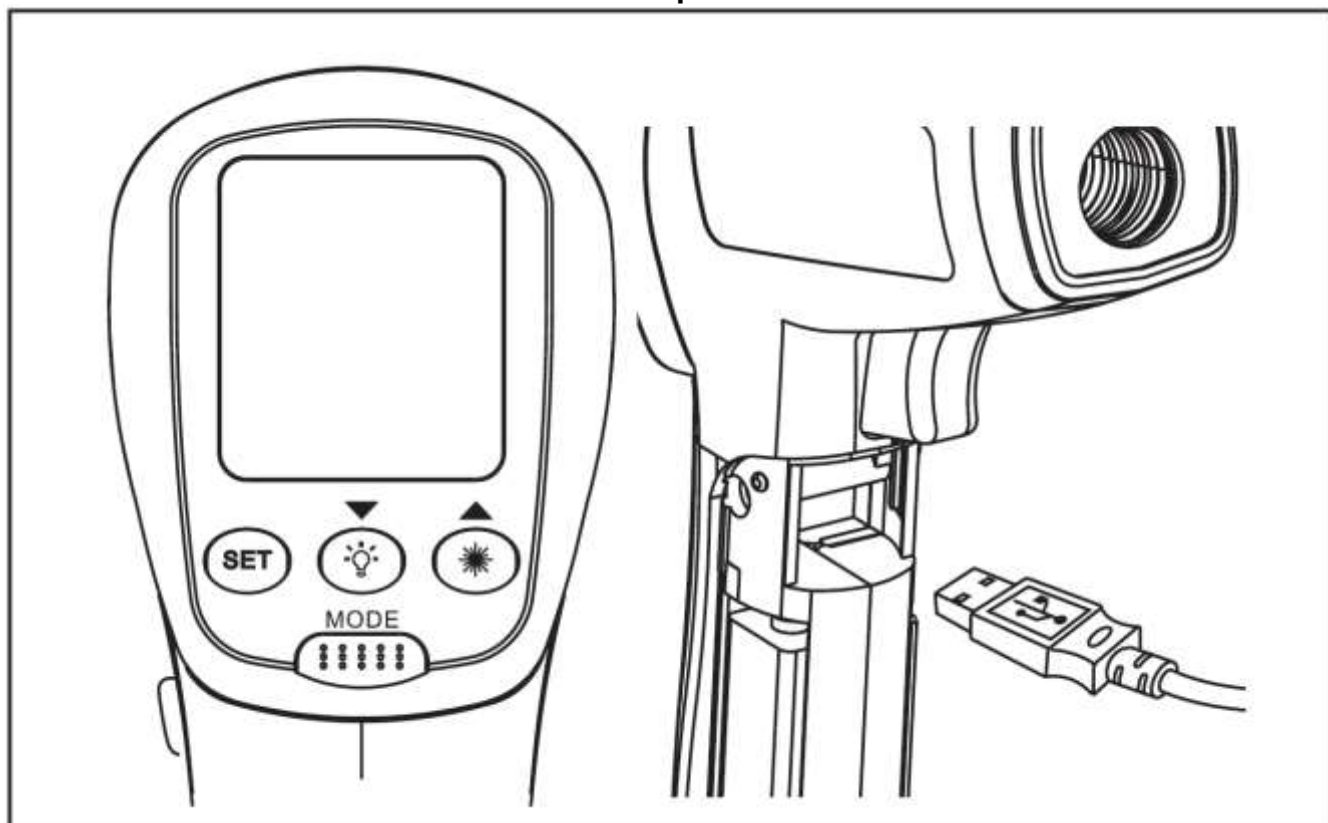
Первичный индикатор температуры А показывает текущую температуру объекта или температуру, измеренную в последние 8 секунд с момента отпускания курка.

Вторичный указатель температуры В может показывать в зависимости от выбора пользователя максимальную, минимальную, разницу между максимальной и минимальной а также усредненную температуру. Переключить отображаемые на

вторичном индикаторе температуры можно в любое время. После отпускания курка – на дисплее удерживаются последние показания в течение 8 секунд.

Символ	Назначение
	Индикатор включения лазера
HOLD\SCAN	Указатель режима удержания показаний (HOLD) или работы (SCAN)
C\F	Указатель шкалы в градусах Цельсия или Фаренгейта
A	Первичный индикатор температуры
B	Вторичный индикатор температуры
C	Поправка на излучательную способность поверхности
D	Индикатор режима вторичного индикатора температуры : MIN – минимальная , MAX – максимальная , DIF – разница , AVG – усредненная
	Индикатор разряда батареи питания

Кнопки и разъемы



Кнопка	Назначение
MODE	1. Кнопка переключения режима - режима вторичного индикатора температуры : MIN – минимальная , MAX – максимальная , DIF – разница , AVG – усредненная . 2. Для повторного включения и просмотра последней измеренной температуры .
SET	Кнопка включения режима настройки излучающей способности, замка курка, единиц шкалы C/F
☀/▼	1. Включение\отключение подсветки 2. Уменьшение величин в режиме настройки
☀/▲	1. Включение / отключение лазерного целеуказателя 2. Увеличение величин в режиме настройки
USB	Разъем подключения питания. При его включении, термометр питается от данного источника автоматически, при этом работает второй уровень подсветки белого цвета. Для использования разъема сдвиньте крышку батарейного отсека вниз.

Принцип работы

Принцип работы прибора основан на измерении инфракрасного излучения непрозрачного объекта, температуру которого измеряют. Лазерный указатель показывает только центр области, температуру которой показывает термометр.

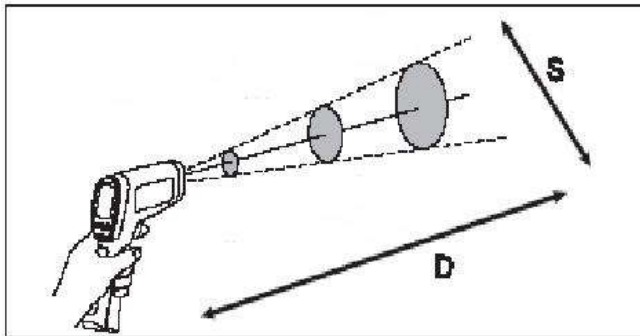
Работа с термометром

Термометр включается при нажатии курка и отключается автоматически при отсутствии активных действий пользователя в течение 8 секунд. Для измерения температуры наведите прибор на цель и нажмите и держите курок. Когда температура будет измерена – отпустите курок и считайте показания. Убедитесь в размерах измеряемой области, пропорциональной расстоянию от термометра до цели.

Расположение холодных или горячих точек

Наведите термометр на область, нажмите курок и медленно проведите термометр вдоль исследуемой области. Отслеживая показания можно найти самую холодную или самую горячую точку заданной области.

Дистанция и размер измеряемой области



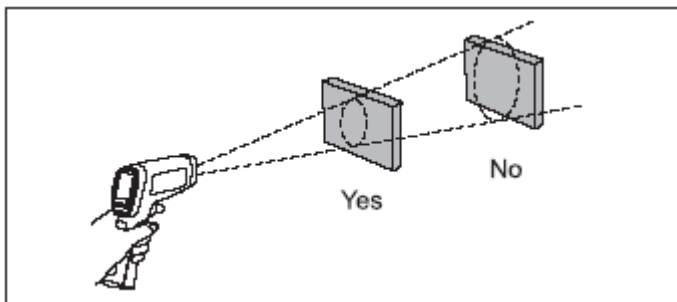
Размер области, температура которой отображается на дисплее термометра, находится в прямой арифметической зависимости от расстояния от термометра до объекта и вычисляется с помощью коэффициента. Таким образом, чем больше расстояние до объекта – тем больше размер измеряемой области.

Для разных моделей термометра этот коэффициент имеет различное значение, а

именно:

UT301 A,B,C – 12:1 ; UT302 A,B,C – 20:1 ; UT303 A,B,C – 30:1 ., т е для расчета диаметра пятна необходимо поделить значение расстояния на 12 (UT301), на 20 (UT302) и на 30 (UT 303) .

Поле зрения прибора



Всегда убеждайтесь, что поле зрения прибора соответствует размеру цели. Для более мелких поверхностей необходимо меньшее расстояние до цели и наоборот.

Помните, что лазерный указатель не измеряет, а только указывает на центр поля зрения прибора !



Излучающая способность



Данная величина характеризует способность поверхностей к инфракрасному излучению, пропорциональному температуре, собственно, термометр и измеряет данное излучение. Большинство органических, крашенных или окисленных поверхностей имеет коэффициент 0,95 .

Для снижения погрешности поверхностей имеющих отражающую поверхность и низкую излучающую способность, можно использовать черную ленту или краску, которые следует нанести перед измерениями и дать нагреться до температуры поверхности, а затем измерить температуру ленты или краски .

В случаях, когда использование ленты или краски невозможно – применяется метод введения поправок в сам прибор, согласно приведенной таблицы для различных материалов. Для установки поправки необходимо следующее :

1.Нажимайте кнопку SET до появления мигающего символа E на дисплее

2.Кнопкой  /  увеличивайте значение излучающей способности . Максимальное значение – 1.

3.Кнопкой  /  уменьшайте значение излучающей способности. Минимальное значение – 0,1.

Примечание. Для более быстрого изменения параметров необходимо нажать и не отпускать выбранную кнопку .

Глина	0,4	Уголь	0,9
Кирпич	0,93	Графит	0,85
Цемент	0,9	Ткань	0,85
Асфальт	0,9	Сажа	0,95
Аллюминий	0,05	окисленный	0,3
Хром	0,15		
Кобальт	0,18		
Золото	0,02		
Железо\сталь	0,18	окисленные	0,85
Свинец	0,16	окисленный	0,63
Магний	0,12		
Никель	0,15		
Платина	0,1		
Серебро	0,03		
Олово	0,09		
Титан	0,3		
Вольфрам	0,13		
Цинк	0,050	окисленный	0,11
Бронза	0,1	окисленная	0,61

Блокировка курка

Пользователь может заблокировать курок и производить измерения без нажатия на него. Для этого :



1. Нажимайте кнопку SET до появления мигающего символа  на дисплее.

2. Кнопкой  /  установите значение OFF (выключено) или ON (включено).

Когда блокировка включена – термометр продолжит измерения без нажатия на курок. Когда блокировка отключена – термометр производит измерения только при нажатом курке. При отпускании курка – измерения прекращаются, но показания остаются на дисплее еще 8 секунд.

Переключение единиц измерения

Для переключения единиц измерения нажмите кнопку SET до появления мигающего символа C или F .

Кнопкой  /  установите необходимую единицу (C – градусы Цельсия , F – градусы Фаренгейта)

Удержание показаний

Термометр автоматически удерживает показания в течение 8 секунд после отпускания курка , при этом на дисплее появляется надпись HOLD . При нажатии на курок – измерения возобновляются в прежнем режиме .


Обслуживание

Для замены батареи питания – откройте крышку батарейного отсека, протрите мягкой тканью посадочное место батареи , соедините новую батарею с контактами, согласно полярности и закройте крышку .

Периодически протирайте линзу термометра мягкой тканью, допустимо использование умеренно увлажненной водой ткани.

Примечание. Во избежание поломки не погружайте термометр в воду и не используйте в условиях повышенной влажности.

Проблемы и способы их устранения

Признаки	Причины	Способы устранения
Показания OL на дисплее	Температура цели выше допустимого диапазона	Выбрать другую цель или использовать другую модель термометра
Показания - OL на дисплее	Температура цели ниже допустимого диапазона	Выбрать другую цель или использовать другую модель термометра
	Разряд батареи	Заменить батарею
Дисплей погашен	Возможно, разряжена батарея	Заменить батарею
Лазер не включается	1. Возможно разряжена батарея 2. Температура окружающей среды более 40 град Цельсия	1. Заменить батарею 2. Не использовать термометр при повышенной температуре .

Технические характеристики

Температурный диапазон UT301A , градусов Цельсия от -18 до +350
 Температурный диапазон UT301B , градусов Цельсия от -18 до +450
 Температурный диапазон UT301C , градусов Цельсия от -18 до +550
 Температурный диапазон UT302A , градусов Цельсия от -32 до +450
 Температурный диапазон UT302B , градусов Цельсия от -32 до +550
 Температурный диапазон UT302C , градусов Цельсия от -32 до +650
 Температурный диапазон UT303A , градусов Цельсия от -32 до +650
 Температурный диапазон UT303B , градусов Цельсия от -32 до +850
 Температурный диапазон UT303C , градусов Цельсия от -32 до +1050
 Спектральный диапазон , мкм – от 8 до 14

Точность $\pm 1,8\%$

Отношение расстояния к диаметру измеряемой области :

UT301A,B,C – 12:1 ;

UT302 A,B,C – 20:1 ;

UT303 A,B,C – 30:1

Время установки показаний – 250 мСек

Установка поправки на излучающую способность от 0,1 до 1,0

Разрешение дисплея – 0,1 град Цельсия

Лазер : класс опасности 2 , мощность менее 1 мВт

Питание – батарея типа Крона 9Вольт, продолжительность работы от 10 до 30 часов (в зависимости от типа батареи)

Вес – 322 гр

Размер : 17,69 X 16,36 X 5,18 см

Рабочая температура : от 0 до 50 градусов Цельсия

Влажность : до 75%

Температура хранения от -20 до 65 градусов Цельсия.

Комплектация

1. Термометр – 1шт.
2. Батарея КРОНА 9В – 1шт.
3. Матерчатый чехол для объектива
4. Инструкция на английском языке

Приложение 1. Информация о дистрибьюторе

Сервис

Обслуживание и ремонт прибора в Республике Казахстан производится исключительно ТОО Test Instruments . В случае ремонта иными предприятиями, а также в случае применения запасных частей, не рекомендованных заводом изготовителем, ТОО Test Instruments ответственности за возможные последствия не несет.

Поверка

Поверка данного прибора осуществляется в органах комитета по Стандартизации и Метрологии Республики Казахстан , либо в предприятиях , уполномоченных данным комитетом . Поверке подлежат приборы , приобретенные в ТОО Test instruments и имеющие в паспорте печать данного предприятия .

Межповерочный интервал – 1 год

Гарантия

На данный прибор устанавливается гарантия на соответствие характеристикам, установленным заводом изготовителем в течение одного года с момента приобретения прибора.

Данная гарантия не распространяется на приборы, имеющие следы видимых механических повреждений, а также поврежденные в результате неправильной эксплуатации (вследствие перегрузок, повышенной влажности и т.д.).

В случае выхода из строя прибора по вине завода – изготовителя, ТОО Test Instruments гарантирует бесплатную замену или ремонт прибора.

ЖЕЛАЕМ ВАМ ПРИЯТНОЙ И ПЛОДОТВОРНОЙ РАБОТЫ !

Все Ваши замечания и пожелания , а также рекламации направляйте по адресу :
050060 ,Республика Казахстан , г Алматы , ул Розыбакиева 184 , ТОО Test instruments .
Тел (727)-379 99 55 , Факс(727)-379 98 93 Интернет : www.ti.kz ,Email : info@ti.kz



Приложение 2.Сертификат дистрибьютора

UNI-T
UNI-TREND GROUP LIMITED
<http://www.uni-trend.com>

Rm 901, 9/F, Nanyang Plaza,
57 Hung To Road,
Kwun Tong, Kowloon,
Hong Kong

Tel : (852) 2950 9168
Fax : (852) 2950 9303
Email : info@uni-trend.com

CERTIFICATE

UNI-TREND GROUP LTD
Certifies
TOO "Test instruments",
Republic of Kazakhstan, Almaty,
Rozybakieva street N 184

As authorized distributor in Republic of Kazakhstan
for UNI-T products.

UNI-TREND GROUP LTD trusts and charges TOO
Test instruments following works :

- To present interests UNI-T in Republic of Kazakhstan .
- To make all works for receiving sanctions import UNI-T's products to Republic of Kazakhstan .
- To provide information for translating technician documentations to Russian's and Kazakh's languages .

For and on behalf of
UNI-TREND GROUP LIMITED


Marketing Dept.



Certification No. 12AC0568807



КОМИТЕТ
ТЕХНИЧЕСКОГО РЕГУЛИРОВАНИЯ И МЕТРОЛОГИИ
МИНИСТЕРСТВА ИНДУСТРИИ И НОВЫХ ТЕХНОЛОГИЙ
РЕСПУБЛИКИ КАЗАХСТАН

СЕРТИФИКАТ №10607
об утверждении типа средств измерений

Зарегистрирован в реестре
государственной системы обеспечения
единства измерений Республики Казахстан
«03» июня 2014 г. за № KZ.02.02.03964-2014
Действителен до «03» июня 2019 г.

Настоящий сертификат удостоверяет, что на основании положительных результатов испытаний утвержден тип **пирометров UNI-T 30-й серии, моделей UT301A,B,C, UT302A,B,C, UT303A,B,C, UT305A,B,C**, производимых компанией «**UNI-TREND GROUP LIMITED**», Китай и допущен к импорту в Республике Казахстан.

Описание типа средств измерений приведено в приложении к настоящему сертификату.

Заместитель Председателя

Г. Дугалов



003860