



РУКОВОДСТВО ПО ЭКСПЛУАТАЦИИ

ПАЙДАЛАНУ ЖӘНЕ ҚЫЗМЕТ КӨРСЕТУ БОЙЫНША НҰҚАУЛЫҚ

ДИЗЕЛЬНЫЙ НАГРЕВАТЕЛЬ ВОЗДУХА

ДИЗЕЛЬДІ АУА ЖЫЛЫТҚЫШЫ

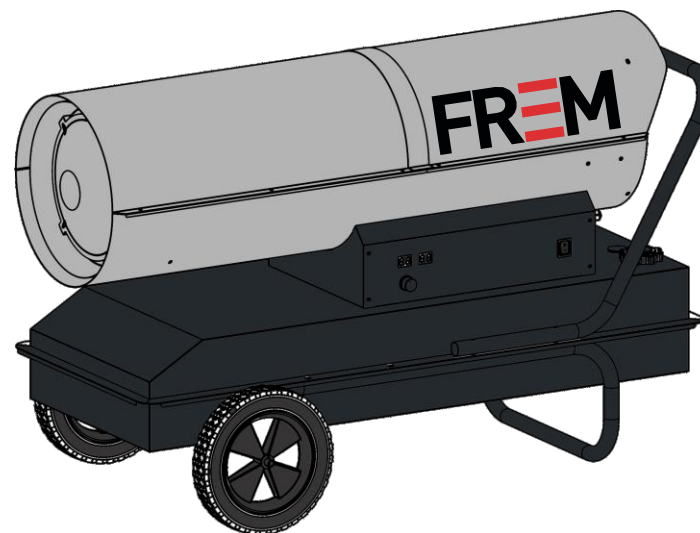
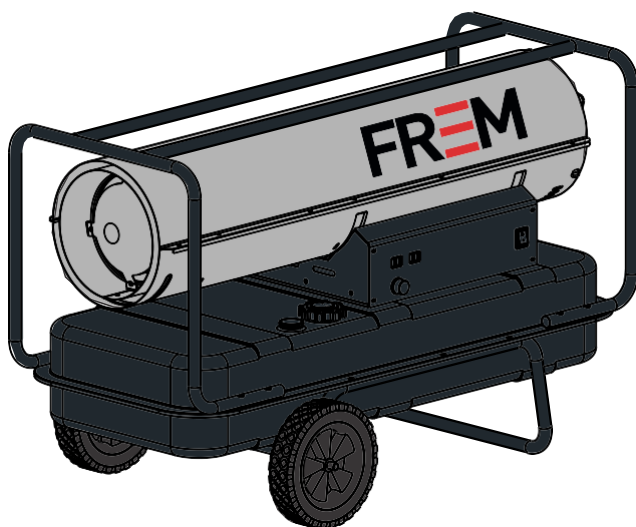
Модели:

F-30000

F-50000

F-70000

F-100000



Весь перечень оборудования FREM на www.titool.kz

FREM жабдықтардың барлық тізімі www.titool.kz

ТЕХНИКАЛЫҚ ҚАУПСІЗДІК ЖӨНІНДЕГІ ҰҚСАУЛЫҚ

Өзіңіздің және айналаңыздағы адамдардың қауіпсіздігі үшін пайдаланушы нұсқаулығын мұқият қарап шығыңыз және нұсқауларды орындаңыз.

Ауа жылытқышты тек осы нұсқаулықта қамтылған ақпаратты оқыған адамдар ғана пайдалануы керек. Балаларды ауа жылытқышынан алыс ұстаңыз! Пайдаланушы нұсқаулығын толығымен оқымай, ешкімге ауа жылытқышын пайдалануға рұқсат бермеңіз!

 **НАЗАР АУДАРЫҢЫЗ!**

1. Бензинді пайдалануға қатаң тыйым салынады. Бензин жоғары ұшпа отын, ол жарылысқа немесе бақыланбайтын тұтануға әкелуі мүмкін.
2. Ешқашан жылытқышты жанғыш газдар бар, жарылатын, өрт немесе күйік қаупі бар жерде ешқашан пайдаланбаңыз.
3. Пайдаланған кезде әрқашан жеткілікті желдетуді қамтамасыз етіңіз. Құрылғыны тек жақсы желдетілетін жерлерде қолданыңыз, пайдалану кезінде ауаның үнемі алмасуы қадағалаңыз (сағатына екі рет), дұрыс емес жану кесірінен, оттегінің жетіспеушілігінен көміртегі газымен ұлануға әкелуі мүмкін

ИНСТРУКЦИЯ ПО ТЕХНИКЕ БЕЗОПАСНОСТИ

Для Вашей собственной безопасности и для безопасности окружающих, пожалуйста, внимательно ознакомьтесь с РУКОВОДСТВОМ ПОЛЬЗОВАТЕЛЯ и следуйте инструкциям.

Пользоваться воздухоподогревателем разрешается только людям, способным прочитать и понять информацию, содержащуюся в данном руководстве. Не допускайте к воздухоподогревателю детей! Не позволяйте кому-либо пользоваться воздухоподогревателем, не прочитав полностью данное руководство пользователя!

 **ВНИМАНИЕ!**

1. Использование бензина строго запрещено – он представляет собой высоколетучее топливо, что может привести к взрыву или неконтролируемому воспламенению.
2. Никогда не используйте обогреватель там, где могут присутствовать легко воспламеняющиеся пары, существует опасность взрыва, пожара или ожогов.
3. При использовании всегда обеспечивайте достаточную вентиляцию. Используйте прибор только в хорошо вентилируемых местах, во время использования должна осуществляться постоянная смена воздуха (два раза в час), ненадлежащее сгорание, вызванное недостатком кислорода, может привести к отравлению угарным газом.

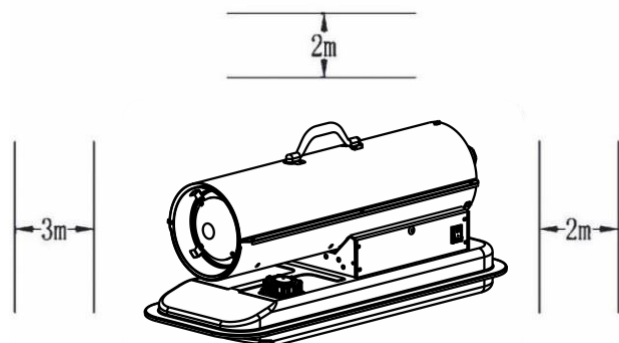

Ескерту

1. Жылытқыш орнатылған жерлерде аэрозольдерді қолданбаңыз. Бүріккіш бөтелкедегі аэрозоль өрт немесе жарылыс қаупіне әкелуі мүмкін.
2. Жылытқышты жанғыш заттар (қағаз шаңы, ағаш үгінділері, әртүрлі талшықтар) болуы мүмкін жерде пайдаланбаңыз, егер олар жылытқыштың ішіне кіріп, қызып кетсе, жарма мен ұшқын шығуы мүмкін, бұл өртке немесе күйікке әкелуі мүмкін.
3. Ешқашан ауа ағынының саңылауын немесе қыздыру бөлігін жауып тастамаңыз, бұл қызып кетуге және өртке әкелуі мүмкін.
4. Тыйым салынады. Салқындатылмаған, жұмыс істеп тұрған немесе тоққа қосылған ауа жылытқышын қозғалтуға, көтеруге немесе ұстауға болмайды.
5. Ешқашан жылытқыштың құрылымына өзгертулер енгізбеңіз, бұл жылытқыштың дұрыс жұмыс істемейуі және өртке қаупіне әкелуі мүмкін, бұл өте қауіпті.
6. Құрылғыны жаңбырдан немесе қардан алыс ұстаңыз, ылғалды жерлерде қолданбаңыз. Тексеру немесе техникалық қызмет көрсетудің алдында құрылғыны әрқашан желіден ағытыңыз.


ПРЕДУПРЕЖДЕНИЕ

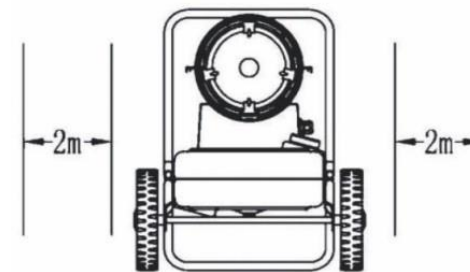
1. Не используйте аэрозолями в местах, где установлен обогреватель. Газ, находящийся в баллончике с аэрозолем, может привести к опасности возгорания или взрыва.
2. Не пользуйтесь обогревателем там, где могут присутствовать горючие взвеси (бумажная пыль, деревянные опилки, взвеси различных волокон), если такие взвеси попадут внутрь обогревателя и разогреются, может произойти выброс хлопьев и искр, что может привести к возгоранию или ожогам.
3. Никогда не блокируйте отверстие подвода воздуха или нагревательную часть, это может привести к перегреву и пожару.
4. ЗАПРЕЩАЕТСЯ передвигать, поднимать или обслуживать неостывший, работающий или включенный в сеть воздухонагреватель.
5. Никогда не вносите изменений в конструкцию обогревателя, это может привести к неправильной работе и пожару, это крайне опасно.
6. Не подвергайте прибор воздействию дождя или снега, не используйте во влажных местах. Всегда вынимайте шнур из сети перед проведением обслуживания или осмотра.

Назар аударыңыз



1. Пайдалану кезінде өрттің алдын алу үшін жылытқышқа жақын жерде ешқандай заттарды қоймаңыз. Барлық жанғыш материалдарды жылытқыштан алыс ұстаңыз. Минималды бос орын: ауа шығу жағы (алдыңғы) 3 м; ауа кіру жағы (артқы) 2 м; жоғарғы 2 м, жан-жағынан 2 м.
2. Жұмыс кезінде жылытқыш орнатылған жердің қызып кетпеуін тексеріңіз, оның қызып кетуі өртке әкелуі мүмкін.
3. Жылытқыш жұмыс істеп тұрған кезде ешқашан жанармай бағын толтырмаңыз, алдымен жылытқыштың тоқтан ажыратылғанына және оттың сөңгеніне көз жеткізіңіз. Жұмыс кезінде бақты толтыру өртке әкелуі мүмкін.
4. Құрылғыны іске қоспас бұрын, желінің кернеуі(В) мен жиілігі(Гц) зауыттық кестесінде көрсетілгенге сәйкес келетініне көз жеткізіңіз.

Обратите внимание



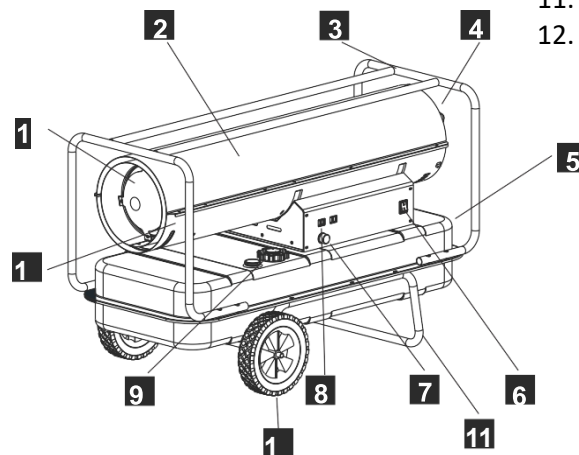
1. Во избежание пожара при эксплуатации не размещайте никаких предметов в непосредственной близости от обогревателя. Держите все горючие материалы вдали от обогревателя. Минимальное свободное пространство: выходное отверстие (спереди) 3 м; входное пространство (сзади) 2м; сверху 2м, сбоку 2 м.
2. Во время эксплуатации проверьте, не перегревается ли поверхность, на которой установлен обогреватель – ее перегрев может привести к пожару.
3. Никогда не наполняйте топливный бак во время работы обогревателя, убедитесь сначала, что обогреватель отключен от сети и огонь не горит. Наполнение бака во время работы может привести к возгоранию.
4. Перед началом эксплуатации устройства убедитесь, что напряжение и частота сети соответствуют указанным на заводской табличке.

Сипаттама

Описание

1. Ыстық ауаның шығуы
2. Жоғарғы корпус
3. Тұтқа
4. Ауа қабылдағыш
5. Жанармай багы
6. Қосу батырмасы
7. Жанармай багының қақпағы
8. Төменгі корпус
1. Ыстық ауаның шығуы
2. Жоғарғы корпус
3. Тұтқа
4. Ауа қабылдағыш
5. Жанармай багы
6. Қосу батырмасы
7. Қыздыру температурасын реттегіш
8. Электрондық дисплей
9. Жанармай багының қақпағы
10. Төменгі корпус
11. Тірек аяғы
12. Дөңгелек

1. Выход горячего воздуха
2. Верхняя часть корпуса
3. Рукоятка
4. Воздухозаборник
5. Топливный бак
6. Выключатель питания
7. Крышка топливного бака
8. Нижняя часть корпуса
1. Выход горячего воздуха
2. Верхняя часть корпуса
3. Рукоятка
4. Воздухозаборник
5. Топливный бак
6. Выключатель питания
7. Регулятор температуры нагрева
8. Электронный дисплей
9. Крышка топливного бака
10. Нижняя часть корпуса
11. Нижняя трубчатая рама
12. Колесо



Сипаттама

Пайдалану және техникалық қызмет көрсету ережелері орындалған кезінде портативті дизельді ыстық ауа жылытқыштары арқылы бөлмелерді қауіпсіз, сенімді және тиімді жылытуға болады. FREM ауа жылытқыштары қоңыржай және суық климатта бөлмелерді жылытуға арналған.

Ауа жылытқыштарды атмосфералық жауын шашынның әсеріне ұшыраған және қоршаған ортаның ерекше жағдайлары бар жерлерде: химиялық белсенді ортамен, жанғыш сұйықтық, жарылыс қаупі бар үй-жайларда, ылғалдылығы 98% (25°C) жерлерде қолдануға тыйым салынады

Ауа жылытқыштарын міндетті түрде нұсқаулықта сипатталған қауіпсіздік ережелеріне сәйкес қатаң түрде пайдалану керек, сондай-ақ, тікелей ауа жылытқышындағы жапсырмаларға сәйкес. Барлық Frem ауа жылытқыштары мұқият бақылаудан өткен және қауіпсіздік пен денсаулық сақтаудың негізгі талаптарына сәйкес келеді.

Описание

Переносные дизельные воздухонагреватели горячего воздуха, предназначены для безопасного, надежного и эффективного обогрева помещений при выполнении правил эксплуатации и технического обслуживания.

Воздухонагреватели FREM предназначены для обогрева помещений в условиях умеренного и холодного климата, категории размещения УХЛ 3.1 по ГОСТ 15150-69.

Запрещается подвергать воздухонагреватели воздействию атмосферных осадков и применять в местах с особыми условиями среды: с химически активной средой, при присутствии горючей жидкости, токопроводящей пыли, во взрывоопасных помещениях, при влажности 98% (при температуре 25°C).

Воздухонагреватели следует использовать строго по назначению, в соответствии с правилами безопасности, описанными в данном руководстве, а также на наклейках, непосредственно на воздухонагревателе. Все воздухонагреватели FREM прошли тщательный контроль, прибор отвечает основным требованиям безопасности и здравоохранения.

ТЕХНИКАЛЫҚ СИПАТТАМАЛАРЫ ЖӘНЕ ҚҰРАСТЫРУ БОЙЫНША НҰСҚАУЛАР

ТЕХНИЧЕСКИЕ ХАРАКТЕРИСТИКИ И СБОРКА ВОЗДУХОНАГРЕВАТЕЛЯ

Сипаттамалары / Моделі	F-30000	F-50000	F-70000	F-100000
Жанармай түрі	Дизель/керосин			
Жылу қуаты, кВт.	30	50	62	105
Ауа ағыны, м3 / сағ.	750	1300	1500	1300
Тұтынылатын қуат, Вт.	165	255	280	700
Жылыту көлемі, м3	280	362	425	650
Кернеу В	~220 В-240 В / 50 Гц.			
Отын шығыны, л / сағ.	2,8	4,4	5,9	9,8
Жанармай бағының көлемі, л.	32	53	53	70
Дөңгелек	+	+	+	+

Характеристики / Модель	F-30000	F-50000	F-70000	F-100000
Тип топлива	Дизель/керосин			
Тепловая мощность, кВт.	30	50	62	105
Поток воздуха, м3/ч.	750	1300	1500	1300
Потребляемая мощность, Вт.	165	255	280	700
Объем обогрева, м3	280	362	425	650
Напряжение эл. сети	~220 В-240 В / 50 Гц.			
Расход топлива, л/час.	2,8	4,4	5,9	9,8
Объем топливного бака, л.	32	53	53	70
Колеса	+	+	+	+

**Құрастыру
Жеткізу жинағы**

Атауы		
Дизельді ауа жылытқышы	1 дана.	1 дана.
Дөңгелек	-	2 дана.
Жақтау	-	1 дана.
Тұтқа	-	1 дана.
Пайдалану жөніндегі нұсқаулық.	1 дана.	1 дана.
Қорап.	1 дана.	1 дана.

**СБОРКА
Комплектность**


Наименование		
Дизельный воздухонагреватель	1 шт.	1 шт.
Колесо	-	2 шт.
Рама	-	1 шт.
Рукоятка	-	1 шт.
Инструкция по эксплуатации.	1 шт.	1 шт.
Коробка упаковочная.	1 шт.	1 шт.

ЖҰМЫСҚА ДАЙЫНДЫҚ

1. Ешқашан бензин сияқты жоғары ұшпа отынды пайдаланбаңыз;
2. Жанармай бағын ауа жылытқышы өшірілген кезде ғана толтырыңыз;
3. К-1 керосинін немесе дизельді қолданыңыз, ешқашан ескі отынды немесе қоспалары бар отынды пайдаланбаңыз;
4. Бакты тек сүзгі орнатылған кезде толтырыңыз;
5. Керосин немесе дизель отыны теріге тиген кезде, терінің күйіне жол бермеу үшін жанармай тиген жерді сабынмен және сумен дереу жуыңыз;
6. Жану бөлігінің беті өте ыстық, жануды тоқтатқаннан кейін де, күйіп қалмас үшін және басқа жарақаттардан аулақ болу үшін оны ешқашан қолыңызбен ұстамаңыз

Жанармай бүріккішінің тесігі бітеліп қалмағанына көз жеткізіңіз, қажет болса, қолданар алдында шаң мен кірді кетіріңіз.

НАЗАР АУДАРЫҢЫЗ! САПАСЫЗ ЖАНАРМАЙ ҚОЛДАНЫЛҒАН ЖАҒДАЙДА ӨНІМГЕ КЕПІЛДІК ҚОЛДАНЫЛМАЙДЫ!

 **Назар аударыңыз: Жұмыс істеп тұрған ауа жылытқышының бағына жанармай құюға болмайды!**

Жанармай құюды келесі ретпен жасаңыз:


- a) іске қосу қосқышын «0»- Өшірулі күйіне қойыңыз.
- b) желілік сымды розеткадан алыңыз.
- c) ауа жылытқышын тегіс, көлбеу емес жерге қойыңыз, жанармай бағының (А) қақпағын алыңыз. Резервуарда су немесе қоқыс бар-жоғын тексеріңіз, қажет болса, оны бөгде заттардан тазалаңыз және таза дизельмен шайыңыз.

ПОДГОТОВКА К РАБОТЕ

1. Никогда не используйте высоко летучее топливо, такое как бензин и т.п;
2. Наполняйте топливный бак, только при отключенном воздухонагревателе;
3. Используйте керосин к-1 или дизельное топливо, никогда не используйте старое топливо, или топливо с примесями;
4. Наполняйте бак только при установленном фильтре;
5. При соприкосновении керосина или дизельного топлива с кожей, немедленно промойте место попадания топлива водой с мылом во избежание возможного возгорания кожи;
6. Поверхность отсека горения очень горячая, даже после прекращения горения, поэтому никогда не касайтесь ее рукой во избежание ожогов и иных травм.

Убедитесь, что отверстие распылителя топлива не блокируется, в случае необходимости удалите пыль и грязь перед использованием.

ВНИМАНИЕ! В СЛУЧАЕ ПРИМЕНЕНИЯ НЕКАЧЕСТВЕННОГО ТОПЛИВА ГАРАНТИЯ НА ИЗДЕЛИЕ НЕ РАСПРОСТРАНЯЕТСЯ!

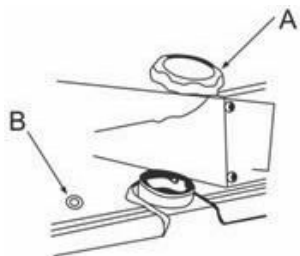
 **Внимание: Заправку бака топливом нельзя производить на работающем воздухонагревателе.**

Заправку производите в следующей последовательности:

- a) Переведите пусковой переключатель в положение ВЫКЛ. – «0»
- b) Сетевой шнур выньте из розетки.
- c) Поместите воздухонагреватель на ровную не наклонную поверхность, снимите крышку топливного бака (А). Проверьте бак на наличие воды или мусора, при необходимости очистите его от посторонних предметов и промойте чистым дизельным топливом.

d) резервуардың мойнына торлы жанармай шұңқырын салыңыз (жинақта бар), таза дизельмен немесе керосинмен толтырыңыз (артық құймаңыз), жанармай багының қақпағы (A) сырғытыңыз, сағат тілімен бұраңыз және қатайтыңыз.

e) жанармайды әрқашан жанармай шұңқырмен толтырыңыз.

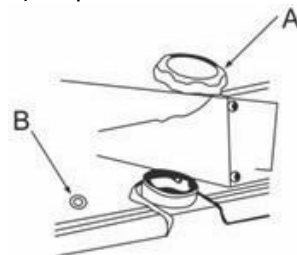


A. Жанармай багының қақпағы

B. жанармай сенсоры

d) Вставьте в горловину бака топливную воронку с сеткой (поставляется в комплекте), наполните чистым дизельным топливом или керосином (не переливайте), наденьте крышку топливного бака (A), поверните почасовой стрелке и затяните.

e) Заправляйте топливо всегда с применением воронки.



A. Крышка топливного бака

B. Датчик топлива

ІСКЕ ҚОСУ ЖӘНЕ ЖҰМЫС ПРИНЦИПІ

Ауа жылытқышының алғашқы іске қосылуы үй-жайдан тыс жерде жүзеге асырыңыз. Бұл өндіріс процесінде пайдаланылған майлардың қауіпсіз ортада күйіп кетуіне мүмкіндік береді. Ауа жылытқышты алғаш қолданған кезде жұмыс уақыты кем дегенде 10 минутқа созылуы керек.

Іске қосу

- * Жанармай багының мойнына торлы отын шұңқырын салыңыз (жеткізілім жиынтығына кіреді). Тор алдын ала тазалау сүзгісі ретінде қызмет етеді.
- * Жанармай багын жанармаймен толтырыңыз (керосин / дизель).
- * Қуат сымын розеткаға қосыңыз. Құрылғының оң жақ бүйірінде ақпараттық терезеде қоршаған ауаның температурасы көрсетіледі.
- * Іске қосу қосқышын 1-орынға қосыңыз (қосулы.), жылыту реттегішін айналдыру арқылы қыздыру температурасын таңдаңыз.
- * Ауа жылытқышы автоматты түрде іске қосылады.

Егер ауа жылытқышы іске қосылмаса, термореттегіш өте төмен температураға орнатылған болуы мүмкін. Жылу генераторы іске қосылғанша реттегіш тұтқасын жоғары температураға бұраңыз. Егер жылу генераторы әлі іске қосылмаса, қуат қосқышын "0" күйіне қойыңыз (өшірулі.), содан кейін қайтадан "1" - ге (қосулы.). Егер ауа жылытқышы әлі іске қосылмаса, "Ықтимал ақаулар және оларды жою әдістері" бөлімін қараңыз.

Өшіру

Ауа жылытқышты келесі ретпен өшіріңіз:

1. Термореттегіш минималды күйге қойыңыз.
2. Содан кейін іске қосу қосқышын 0 күйіне қойыңыз.
3. Желдеткіш жұмысының тоқтағанын күтіңіз.
4. Желдеткіш тоқтағаннан кейін қуат сымын желіден алыңыз.

ЗАПУСК И ПРИНЦИП РАБОТЫ

Первый запуск воздухонагревателя лучше производить вне помещения. Это позволит выгореть в безопасной среде маслам, которые использовались в процессе производства. Время работы при первом использовании воздухонагревателя должно длиться не менее 10 минут.

Запуск

- * Вставить в горловину топливного бака топливную воронку с сеткой (входит в комплект поставки). Сетка служит фильтром предварительной очистки.
- * Наполнить топливный бак топливом (керосин/дизельное топливо).
- * Вставить вилку в розетку. В правом информационном окошке высветится температура окружающего воздуха.
- * Включить пусковой переключатель в положение 1 (Вкл.), вращением регулятора нагрева выбрать температуру нагрева.
- * Воздухонагреватель запустится автоматически.

Если воздухонагреватель не запускается, возможно, терморегулятор настроен на очень низкую температуру. Поворачивайте ручку регулятора на более высокую температуру до тех пор, пока теплогенератор не запустится. Если теплогенератор все равно не запускается, установите выключатель питания в положение «0» (Выкл.), а затем обратно в «1» (Вкл.). В случае если воздухонагреватель по-прежнему не запускается, см. раздел «Возможные неисправности и методы их устранения».

Отключение


Выключайте воздухонагреватель в следующей последовательности:

1. Переведите терморегулятор в минимальное положение.
2. Затем переведите пусковой переключатель в положение 0.
3. Подождите, пока вентилятор перестанет работать.
4. После отключения вентилятора выньте шнур питания из сети.

Ауа жылытқышын қайта іске қосу

Ауа жылытқышты тоқтағаннан кейін он секунд күтіңіз. Іске қосу қосқышын 1-орынға қойыңыз (қосулы.).

Іске қосу кезінде сақтық шараларын сақтаңыз.


 Назар аударыңыз! Салқындату желдеткіші жұмыс істеп тұрған кезде қуат сымын розеткадан шығармаңыз. Қызып кету жағдайында кепілдік жөндеуге жатпайтын сыну пайда болуы мүмкін.

Повторный запуск воздухогревателя

Подождите десять секунд после отключения воздухогревателя.

Переведите пусковой переключатель в положение 1 (Вкл.).

Обязательно соблюдайте меры предосторожности при запуске.

 ВНИМАНИЕ! Не вынимайте вилку из розетки во время работы вентилятора охлаждения. В случае перегрева может возникнуть поломка, не подлежащая гарантийному ремонту.

ЖҰМЫС ПРИНЦИПІ

Құрылғы жылыту режимінде қосылған кезде терморегулятор) автоматты түрде іске қосылады желдеткіш. Қыздырғышты алдын ала желдеткеннен кейін, электромагниттік клапан ашылып, жанармай береді саптама. Төмен қысыммен айдалатын отын, тұтану үшін қажетті оттегімен байытылған және ол жоғары вольтты электр қуатымен тұтанады тұтану ұшқындары. Кезде жану процесі ағады жоқ Автоматты алау релесі функцияға мүмкіндік береді оптикалық жарқылды бақылау. Қысқа аралықтан кейін уақыт, жылы ауа үрленеді. Автоматты реле оттықтар құрылғының барлық функцияларын толығымен орындайды оларды автоматты және сенімді басқарады. Жеткен кезде берілген температура автоматты оттық релесі құрылғыны өшіреді.

ПРИНЦИП РАБОТЫ

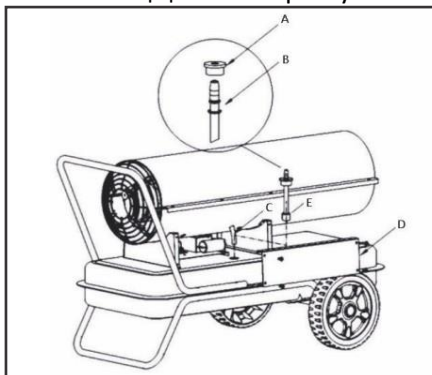
Когда прибор включен в режиме обогрева (автоматический запуск оборудования при помощи внутреннего терморегулятора), автоматически запускается приточный вентилятор. После предварительного вентилирования горелки, открывается электромагнитный клапан, подавая топливо к форсунке. Топливо, впрыскиваемое под низким давлением, обогащается кислородом, необходимым для воспламенения и воспламеняется при помощи электрической высоковольтной искры зажигания. Когда процесс горения протекает без проблем, автоматическое реле горелки допускает функцию мониторинга оптической вспышки. Через короткий промежуток времени, выдувается тёплый воздух. Автоматическое реле горелки выполняет все функции устройства полностью автоматически и надёжно их контролирует. При достижении заданной температуры автоматическое реле горелки выключает устройство.

ТЕХНИКАЛЫҚ ҚЫЗМЕТ КӨРСЕТУ

⚠ Назар аударыңыз: техникалық қызмет көрсетуден бұрын ауа жылытқышын тоқ желісінен ажыратыңыз, ауа жылытқышының температурасы 30 С-тан төмен түскенше күтіңіз, бағтағы жанармай қалдықтарын төгіңіз.

Тек түпнұсқа қосалқы бөлшектерді пайдаланыңыз. Баламалы компоненттерді немесе басқа өндірушілерінің компоненттерін пайдалану кезінде қауіпті жұмыс жағдайлары туындауы мүмкін, бұл кепілдік міндеттемелерінің жойылуына әкелуі мүмкін.

Техникалық қызмет көрсету кестесі:



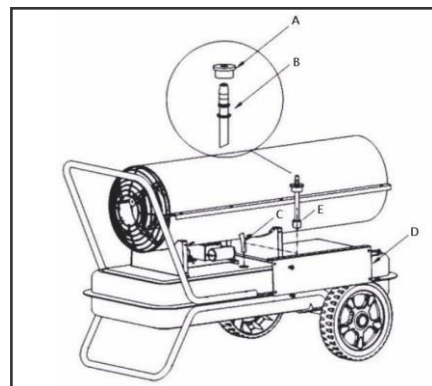
Жанармай сүзгісі

Жанармай сүзгісін жылыту маусымында кем дегенде екі рет таза дизельмен шаю арқылы тазалау керек. Жанармай ластанған жағдайда оны дереу жасау керек.

- A - жанармай шығатын каналдың қақпағы
- B - көрінетін жанармай түтігі
- C - жеткізілетін жанармай түтігі
- D - бүйірлік тақта
- E - жанармай сүзгісі

ТЕХНИЧЕСКОЕ ОБСЛУЖИВАНИЕ

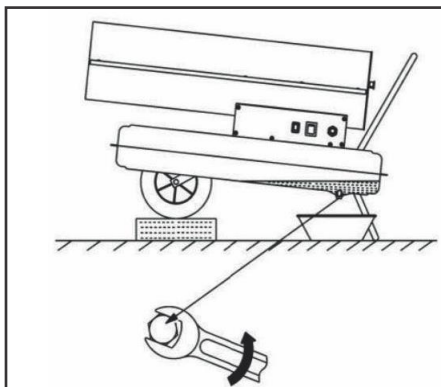
⚠ ВНИМАНИЕ: Перед проведением обслуживания отключите воздухонагреватель от сети переменного тока, дождитесь понижения температуры воздухонагревателя ниже 30 С, слейте остатки топлива из бака. Используйте только оригинальные запасные части. При использовании альтернативных компонентов или компонентов сторонних производителей могут возникнуть небезопасные условия эксплуатации, что может привести к отмене гарантийных обязательств.



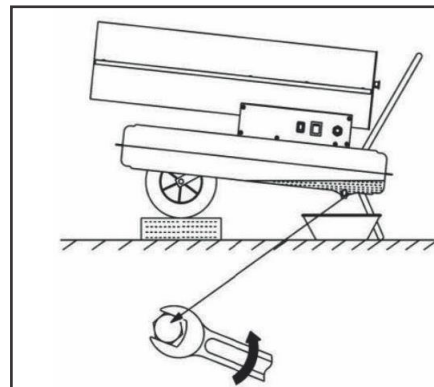
Топливный фильтр

Топливный фильтр необходимо чистить не реже двух раз за отопительный сезон путем полоскания в чистом дизельном топливе. В случае загрязнения топлива это необходимо сделать безотлагательно.

- A – Заглушка выходного канала топлива
- B – прозрачная топливная трубка
- C – подводящая топливная трубка
- D – боковая пластина
- E – Топливный фильтр


Жанармай багы

Әр 200 сағат сайын немесе қажет болған жағдайда багты шайыңыз. Багты жуу үшін суды пайдаланбаңыз. Тек таза дизельді қолданыңыз


Топливный бак

Промывайте каждые 200 часов работы или при необходимости. Не используйте воду для промывки бака. Используйте только чистое дизельное топливо.

ТАСЫМАЛДАУ, САҚТАУ ЖӘНЕ КӘДЕГЕ ЖАРАТУ

Ауа жылытқышын сақтау кезінде баптағы жанармайды төгіп, багты шайу керек. Ауа жылытқышын табиғи желдетілетін жабық бөлмелерде 5-тен 40°C-қа дейінгі температурада сақтау ұсынылады, Сақтау кезіндегі салыстырмалы ылғалдылықтың максималды мәні 25°C температурада 80% - дан аспағаны дұрыс.

Егер ауа жылытқыштарын ұзақ уақыт сақтағанда бір қатардағы сөрелерде сақтау керек. Сақтау кезінде ауа жылытқыштарын дайындаушының қаптамасында жинақтауға рұқсат етіледі.

Ауа жылытқышын тасымалдау кезінде кез келген жағдайда жабық көліктерде және жүктерді тасымалдау қағидаларына сәйкес, бұйымдардың сақталуын қамтамасыз етеілетін көліктің осы түрінде тасымалданылуы керек. Тасымалдау кезінде ауа жылытқышын көлік құралының ішінде жылжымауын қамтамасыз етілуі керек. Ауа жылытқыштың қаптамасына судың тиісіне жол бермаңыз.

Пайдалану мерзімі аяқталғаннан кейін ауа жылытқышы сіздің аймағыңыздағы қалдықтарды кәдеге жарату ережелеріне сәйкес қоршаған ортаға ең аз зиян келтірілетін жолмен жойылуы керек.

ТРАНСПОРТИРОВКА, ХРАНЕНИЕ И УТИЛИЗАЦИЯ

При хранении воздухонагревателя необходимо слить топливо из бака и промыть бак. Хранить воздухонагреватель рекомендуется в закрытых помещениях с естественной вентиляцией при температуре от 5 до 40°C. Максимальное значение относительной влажности при хранении не более 80% при температуре 25°C.

Длительно хранить воздухонагреватели следует на стеллажах в один ряд. Допускается при хранении штабелировать воздухонагреватели в упаковке изготовителя.

Транспортирование воздухонагревателя следует производить в крытых транспортных средствах любого вида в условиях, обеспечивающих сохранность изделий, в соответствии с правилами перевозки грузов, действующими на данном виде транспорта. При транспортировании должна быть исключена возможность перемещения воздухонагревателя внутри транспортного средства. Не допускается попадания воды на упаковку воздухонагревателя.

Воздухонагреватель после окончания срока эксплуатации должен быть утилизирован с наименьшим вредом для окружающей среды, в соответствии с правилами по утилизации отходов в вашем регионе.