



# Каталог смазочного оборудования

Инновационные решения в области оборудования для нанесения смазочных материалов



На [www.graco.com/lubrication](http://www.graco.com/lubrication) Вы сможете найти:

- Дополнительную литературу
- Руководства по эксплуатации
- Каталоги
- Информацию о продукции
- Адреса дистрибьюторов
- Новости
- CIS

На сайте компании расположена информационная система CIS. С помощью данной системы дистрибьюторы компании в режиме реального времени могут оформить заказ, получить актуальную информацию о статусе заказа, а также ознакомиться с текущими ценами на продукцию. Для доступа к информации пользователю необходимо получить учетный номер и пароль.

Для получения информации о расположенных рядом с Вами дистрибьюторах смазочного оборудования компании Graco необходимо позвонить по телефону:

Тел: +32 (89) 770 700

Факс: +32 (89) 770 777

# Содержание:

Системы контроля подачи материала	
Matrix® 3 .....	4-7
Насосы для масел	
Краткое руководство .....	8-9
Fast-Ball® 1:1.....	10
Mini Fire-Ball® 225, Fire-Ball 300, Fire-Ball 425 .....	11-12
Принадлежности .....	13-15
NXT™ High-Flo® и NXT Dura-Flo® .....	16-17
Насосы и системы для консистентных смазок	
Краткое руководство .....	18-19
Mini Fire-Ball 225, 50:1 .....	20
Fire-Ball 300, 15:1, 50:1 .....	21-23
Fire-Ball 425, 10:1, 50:1, 75:1; Bulldog 3:1 .....	24-25
Принадлежности для насосов для смазок .....	26-27
NXT Check-Mate® .....	28
Перекачивающие насосы	
Пневматические двухдиафрагменные насосы.....	29
Fast-Flo® (Нерж. сталь) .....	30-31
Электронасосы для масла и топлива	
Электрические системы подачи Hurricane™ .....	32
Электрические системы подачи APEX™ .....	33-34
Топливные и перекачивающие насосы GTP10 и GTP12 .....	35
Специализированные насосные установки - комплексные решения	
Комплекты для установки на грузовики и для нанесения грунтовых/антикоррозионных покрытий.....	36-37
Системы подачи стеклоочищающих и охлаждающих жидкостей .....	38
Гидравлические насосы для масла и консистентных смазок	
Насосы Dyna-Star®, Power-Star™ и Viscount® II.....	39-40
Ручные насосы и комплекты для масла и консистентной смазки	
Подача масла и консистентной смазки .....	41
Перекачивание материала .....	42
Катушки для шлангов	
Каталог .....	43
Катушки для шлангов LD, SD, XD, 700 и 750 .....	44-50
Комплекты катушек .....	51
Принадлежности .....	52-53
Консоли для подачи материала	
Многопозиционные консоли и стойки для раздачи масла.....	54
Расходомеры и раздаточные пистолеты	
LD, SD, EM6, EM12 и электронные расходомеры .....	55-59
Механические расходомеры.....	60
Принадлежности .....	61
Раздаточные пистолеты SDV15, XDV20, Pro-Shot™ и Accu-Shot™ .....	62-64
Раздаточные пистолеты для консистентной смазки с ручным управлением	
Раздаточные пистолеты для консистентной смазки, принадлежности и фитинги .....	65-67
Комплекты для сбора материала	
Oil King™, Coolant King™, Oil Ace™ и принадлежности .....	68-71
Шланги, фитинги и принадлежности .....	71-77
Дозированная раздача больших объемов материала	
Комплекты для баков.....	78
Указатель .....	79-83

# Matrix® 3

## Системы контроля подачи материала

### Автоматический контроль дозированной подачи масла по каналам беспроводной связи

Расходомеры, программное обеспечение и беспроводное оборудование для сбора и хранения информации о дозировании и мониторинга оставшегося объема топлива, синтетического масла и антифриза.

#### Функциональные особенности

- Возможность приема и передачи информации, поступающей от расходомеров и индикаторов уровня по беспроводной связи, значительно облегчает процесс контроля
- Три версии оборудования: Basic, Professional и Premier
- Многоуровневая система защиты
- Точное измерение и контроль позволяют сократить простои из-за недостатка материала и увеличить прибыль
- Интерфейсы ADP и Reynolds & Reynolds предназначены для обеспечения надежной передачи данных между базой данных Matrix и клиентским программным обеспечением

#### Область применения

- Автодилеры
- Автосервисы
- Станции технического обслуживания
- Промышленное нанесение смазочных материалов

#### Типичные материалы

- Минеральные и синтетические масла
- Антифриз

#### Технические характеристики оборудования Matrix

Технические характеристики	Basic	Professional	Premier
Максимальное количество уровнемеров	1	2	8
Максимальное количество расходомеров	30	100	300
Максимальное количество устройств контроля уровня заполнения бака	0	12	50
Количество клиентских ПК	0	6	300
Количество пользователей	250	500	1000
Контроль раздачи по номеру заказа	X	X	X
Контроль раздачи по данным оператора			X
Контроль раздачи по номеру транспортного средства			X
Отправка сообщения с указанием уровня материала по электронной почте		X	X
Совместимость с интерфейсами других производителей		X	X
Сертифицированный интерфейс ADP®			X
Сертифицированный интерфейс Reynolds®			X

Системы Matrix рассчитаны на работу с разными типами материалов



Программное обеспечение Premier 256634



Расходомер Matrix 256282



Приемопередатчик 257464



Уровнемер 256285



Система контроля подачи воздуха 247436

**ТОЛЬКО ДЛЯ ПРОДАЖИ ОФИЦИАЛЬНЫМ ДИСТРИБЬЮТОРАМ**

# Matrix® 3

## Системы контроля подачи материала

### Системные требования

Программное обеспечение Matrix может быть установлено как на одном, так и на нескольких компьютерах, объединенных в сеть. Данное программное обеспечение не совместимо с ОС компании Apple®. Ниже указаны системные требования к персональному компьютеру для установки на нем серверного или клиентского программного обеспечения Matrix.

### Минимальные системные требования для сервера:

- ОС Windows® XP Professional или Vista®
- Процессор Pentium® 4
- Тактовая частота процессора - 3.0 GHz
- Объем оперативной памяти - 1 GB
- Привод CD-RW или DVD/RW
- Серийный порт для подключения RS-422 и USB

### Минимальные системные требования для клиентского ПК:

- ОС Windows® XP Professional или Vista®
- Процессор Pentium® 4
- Тактовая частота процессора - 2.0 GHz
- Объем оперативной памяти - 1 GB

#### Руководства пользователя:

Basic.....	313104
Professional.....	313106
Premier.....	313108
ADP.....	313112
Reynolds & Reynolds.....	313114

### Радиоуправление (расходомеры, приемопередатчики, уровнемеры устройства контроля подачи воздуха)

Описание	Характеристики
Радиоуправление	Широкополосный сигнал 2.4 GHz
Диапазон	Без помех: 91 - 152 м; При наличии помех: 76 to 91 м
Температурный режим	-40° С до 85° С
Соответствие стандартам	FCC, IC, C-Tick, CE

### Информация для оформления заказа

Системное ПО	
256634	Компакт-диск с ПО Premier (включая интерфейс третьей стороны)
256635	Компакт-диск ПО Professional
256636	Компакт-диск ПО Basic
256637	ПО Premier с интерфейсом ADP
256638	ПО Premier с интерфейсом Reynolds & Reynolds
Приемопередатчик и коммутационное оборудование	
257464	Передатчик с универсальным адаптером электропитания
255731	Переходник USB/RS422
151999	USB-кабель, 45 см
151998	USB-кабель, 91 см
119572	Кабель RS422 (бухта 304 м)



257464

### Технические характеристики приемопередатчика и коммутационного оборудования

Вес.....	454 г
Электропитание.....	Блок питания 100 – 240 В, 50/60 Hz - 12 В DC
Руководство по эксплуатации.....	313008

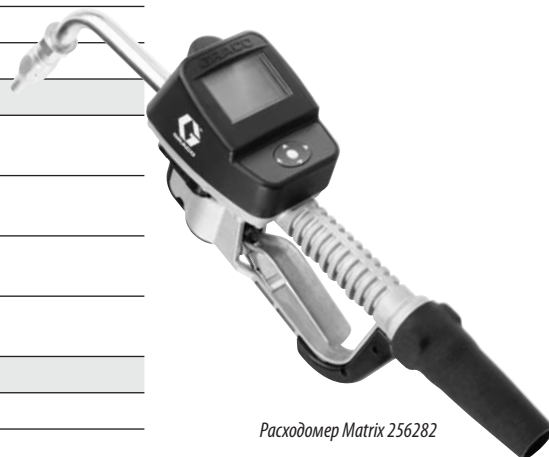


# Matrix® 3

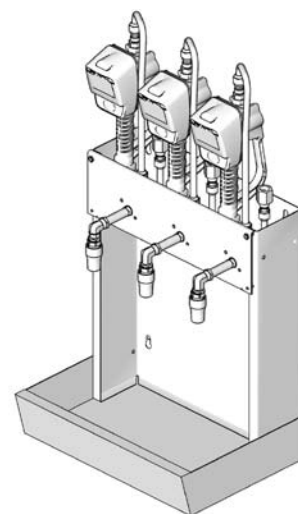
## Системы контроля подачи материала

### Расходомеры Matrix и принадлежности

Электронные расходомеры Matrix, производительность до 19 л/мин		
256282	Вертлюг 1/2" npt (мама), жесткий удлинитель и стандартное некапающее сопло для масла	
256482	Вертлюг 1/2" npt (мама), гибкий удлинитель и стандартное некапающее сопло для масла	
256483	Вертлюг 1/2" npt (мама), удлинитель для смазки стандартное быстрозакрывающееся сопло	
256484	Вертлюг 1/2" npt (мама), жесткий удлинитель и стандартное быстрозакрывающееся сопло для антифриза	
256485	Вертлюг 1/2" npt (мама), гибкий удлинитель и стандартное быстрозакрывающееся сопло для антифриза	
Электронный расходомер Matrix, производительность до 53 л/мин		
256486	Вертлюг 1/2" npt (мама), жесткий удлинитель, высокая производительность, стандартное быстрозакрывающееся сопло для масла	
256487	Вертлюг 1/2" npt (мама), гибкий удлинитель, высокая производительность, стандартное быстрозакрывающееся сопло для масла	
256488	Вертлюг 3/4" npt (мама), жесткий удлинитель, высокая производительность, стандартное быстрозакрывающееся сопло для масла	
257120	Вертлюг 3/4" npt (мама), гибкий удлинитель, высокая производительность, стандартное быстрозакрывающееся сопло для масла	
Чехлы для вертлюга		
15T366	Черный (стандартный)	
15T367	Красный	
15T368	Синий	
15T369	Зеленый	
15T370	Желтый	
Принадлежности		
158750	Монтажный кронштейн для расходомера (61, 208 л)	
249440	Кронштейн для консоли	
257539	Расходомер Matrix для масла, установка на стойку (без вертлюга и удлинителя)	Руководство по эксплуатации 313013
256719	Стойка в сборе, без расходомеров и подводки	
255370	Комплект для стойки (фитинги, сопла, подводка)	
257556	Комплект для установки расходомера Matrix в консоль 222107	
Комплекты фильтров для расходомеров Matrix		
255885	Комплект фильтров состоит из: 10 сетчатых фильтров (15M308), 10 проставок (15M309) и 10 уплотнительных колец (15S332)	



Расходомер Matrix 256282



Стойка раздачи масла

Компоненты необходимо заказывать отдельно. Для установки в сборе заказывайте стойку для раздачи масла 256719, комплект 255370 (один на расходомер) и расходомеры Matrix (257539)

### Технические характеристики

Скорость подачи материала <sup>(1)</sup>	0.4 - 53 л/мин (0.1 - 14 галл/мин)
Максимальное рабочее давление	103.4 бар
Рабочее давление материала	7 - 103 бар
Вес (с батареей и жестким удлинителем)	2.75 кг
Единицы измерения	Пинты, кварта, галлоны и литры
Вход	3/4" - 14 npt или 1/2" - 14 npt
Выход	3/4" - 16 с уплотнительным кольцом
Предельное значение суммирующего счетчика	999,999 галлонов или литров
Максимальная величина на дисплее	999.9
Максимальный предустановленный объем	999.9
Температура хранения	-40 до 70° C
Рабочая температура	-15 до 70° C
Элементы питания	4 литиевых или алкалиновых батареек
Срок службы батареек <sup>(3)</sup>	Модели с предустановками - 6 месяцев, модели с ручной установкой - 1 год
Смазываемые детали	Алюминий, нерж. сталь, ПБТ/поликарбонат, нитриловый каучук, сталь
Допустимые материалы	Минеральные и синтетические масла, антифризы (несовместимость с топливом и стеклоочищающими жидкостями)
Потери давления <sup>(1)</sup>	12 бар (180 psi) @ 53 л/мин (14 галл/мин)
Погрешность <sup>(2)</sup>	± 0.5%
Воспроизводимость <sup>(2)</sup>	± 0.15 %
Габаритные размеры без учета удлинителя	33 см x 9.5 см x 14.6 см (длина x ширина x высота)
Руководство по эксплуатации	313046

1. Протестирован с помощью масла 10W при температуре 21° C. Скорость потока зависит от давления, температуры, вязкости, входного фитинга и типа сопла.

2. 9.5 л/мин @ 21° C, масло 10 wt, 3.8 л. Может потребоваться повторная калибровка. Точность работы нового оборудования ± 1.25%.

3. Среднее время работы в ремонтных мастерских с использованием алкалиновых батареек (в комплекте); использование литиевых батареек AA увеличивает срок работы на 30-35%

# Matrix® 3

## Системы контроля подачи материала

### Уровнемер

Для каждого большого бака необходимо использовать один уровнемер. Автоматическая передача информации об уровне материала в баке (свежее или использованное масло, антифриз).

Уровнемер	
256285	Уровнемер

### Технические характеристики

Диапазон измерения ультразвукового устройства, определяющего уровень заполнения бака ..... 0–9 м (не рекомендуется для применения с баками под давлением)  
 Погрешность измерения уровня материала в баке\* ..... ± 0.5%  
 Вес ..... 1.06 кг  
 Рабочая температура ..... -30° С до 50° С  
 Рабочая температура ..... -40° С до 85° С  
 Температура хранения ..... -40° С до 85° С  
 Температура окружающей среды\*\* ..... -30° С до 50° С  
 Элементы питания ..... (2) 9 В DC, только алкалиновые  
 Вертикальные баки ..... Максимальный объем: 999.999 галлонов или литров, максимальная высота - 9.1 м.  
 Цилиндрические баки (цистерны) ..... Максимальный объем: 999.999 галлонов или литров, максимальный диаметр - 9.1 м.  
 Соответствие стандартам ..... FCC, IC, C-Tick, CE  
 Руководство по эксплуатации ..... 312964  
 Примечание: НЕ используйте уровнемер Matrix для работы с дизельным топливом, бензином и другими воспламеняющимися жидкостями, а также материалами, температура самовоспламенения которых ниже 215° С  
 \*Разница между температурами внутри и снаружи бака может повлиять на точность работы уровнемера  
 \*\*При температуре ниже 0° С дисплей не работает



Уровнемер  
256285

### Система контроля подачи воздуха

Для каждого насоса требуется одна система контроля подачи воздуха (PAC). Система PAC необходима для лучшего контроля доступа к раздаче. Позволяет осуществлять подачу воздуха в насос только в том случае, если Matrix подает команду на раздачу материала.

Система контроля подачи воздуха (PAC)	
247435	0.7м³/мин (23 scfm)
247436	2.6м³/мин (93 scfm)

### Технические характеристики

Диапазон рабочего давления ..... 1.7-10 бар  
 Максимальный расход втвоздуха ..... 247435 - 23 SCFM (0.7м³/мин), 247436 - 93 SCFM (2.6м³/мин)  
 Электропитание ..... 120-240 В AC, 24В DC  
 Мощность ..... 10 мВт - 100 мВт  
 Сила тока ..... 1А  
 Частота ..... 50/60 Гц  
 Диапазон рабочих температур\* ..... 0° С до 50° С  
 Тип корпуса ..... NEMA Type 3  
 Вес ..... 247435 - 1.27 кг, 247436 - 1.5 кг  
 Руководство по эксплуатации ..... 312417  
 \*Разница между температурами внутри и снаружи бака может повлиять на точность работы уровнемера При температуре ниже 0° С дисплей не работает.



Система контроля подачи воздуха  
247436

### Принадлежности для бака

Фильтры CleanLine	
248421	Фильтр CleanLine™, установка на бак, 62 бар, в комплекте терморазгрузочный клапан
248418	Фильтр CleanLine™, крепление на стену, 62 бар, в комплекте терморазгрузочный клапан
248419	Фильтр CleanLine™, установка на бак, 124 бар
248417	Фильтр CleanLine™, крепление на стену, 124 бар
Сменные фильтры	
150702	Фильтр CleanLine™, 62 бар, винтовое крепление
119278	Фильтрующий элемент CleanLine™, 124 бар

# Насосы для масел. Справочная информация.

## Технические характеристики и таблица выбора

Руководства по эксплуатации: Fast-Ball 307906 Fire-Ball 309869	Циклов/ литр	Производительность л/мин @ 80 циклах/мин	Максимальное давление материала, бар	Эффективный диаметр пневмомотора, мм	Диапазон рабочего давления воздуха, бар	Приблизительный расход воздуха при 7 бар и 80 циклах/мин	Смачиваемые детали	Диаметр входа для воздуха	Диаметр входа для материала	Диаметр выхода для материала
----------------------------------------------------------------------	-----------------	---------------------------------------------	--------------------------------------	--------------------------------------	-----------------------------------------	----------------------------------------------------------	--------------------	---------------------------	-----------------------------	------------------------------

### Fast-Ball, 1:1\*



45.5  
(10)

19  
(5)

12.5  
(180)

35.6  
(1.4)

2.7-12.5  
(40-180)

19 л/мин  
(5 scfm)

Сталь  
Полиуретан

1/4" npt  
(мама)

1-1/2" npt  
(мама)

3/4"  
npt (мама)

Длина линии‡: до 30.5 м  
Среднегодовой объем: до 19000 л

Количество точек раздачи: 1 (не рекомендуется применение катушки)  
Область применения: Непрерывная подача моторного масла, автоматических трансмиссионных и гидравлических жидкостей

### Mini Fire-Ball 225, 3:1



11.4  
(43.5)

7.0  
(1.84)

37  
(540)

57.2  
(2.25)

2.8-12  
(40-180)

8.5 фт³ @ 2.1 галл/мин  
(0.241 м³/мин  
@ 7.9 л/мин)

Сталь, Buna-N,  
Полиуретан,  
Алюминий, Rulon®

3/8" npt  
(мама)

1-1/2" npt  
(мама)

1/2"  
npt (мама)

Длина линии‡: до 76.2 м  
Среднегодовой объем: до 24602 л

Количество точек раздачи: 1 - 2  
Область применения: Непрерывная подача моторного масла, автоматических трансмиссионных и гидравлических жидкостей

### Fire-Ball 300, 5:1



8.6  
(28.4)

9.3  
(2.8)

62  
(900)

76.2  
(3)

2.8-12  
(40-180)

27 фт³ @ 3 галл/мин  
(0.765 м³/мин  
@ 11.5 л/мин)

Сталь,  
Полиуретан,  
Алюминий, Buna-N

3/8" npt  
(мама)

1-1/2" npt  
(мама)

1/2" npt  
(мама)

Длина линии‡: до 152.5 м  
Среднегодовой объем: до 114000 л

Количество точек раздачи: 1 - 3  
Область применения: Непрерывная подача моторного масла, автоматических трансмиссионных и гидравлических жидкостей

### Fire-Ball 425, 3:1



1.6  
(6)

50.6  
(13.4)

37  
(540)

107.9  
(4.25)

2.8-12  
(40-180)

58 фт³ @ 13.4 галл/мин  
(1.64 м³/мин  
@ 50.6 л/мин)

Сталь,  
Полиуретан,  
Алюминий, Нитрил

1/2" npt  
(мама)

1-1/2" npt  
(мама)

3/4"  
npt (мама)

Длина линии‡: до 76.2 м  
Среднегодовой объем: до 114000 л

Количество точек раздачи: 3 - 4  
Область применения: Дозированная раздача моторного масла под низким давлением в больших объемах

### Fire-Ball 425, 6:1



3.2  
(12)

25.3  
(6.6)

76  
(1100)

107.9  
(4.25)

2.8-12  
(40-180)

49.5 фт³ @ 6.8 галл/мин  
(.334 м³/мин  
@ 25.7 л/мин)

Сталь,  
Полиуретан,  
Алюминий, Нитрил

1/2" npt  
(мама)

1-1/2" npt  
(мама)

3/4"  
npt (мама)

Длина линии‡: до 152.5 м  
Среднегодовой объем: до 114000 л

Количество точек раздачи: 3 - 4  
Область применения: Непрерывная подача моторного масла, трансмиссионной жидкости, автоматических трансмиссионных и гидравлических жидкостей под средним давлением и с высокой производительностью

### Fire-Ball 425, 10:1



5.2  
(19.6)

15.4  
(4.1)

124  
(1800)

107.9  
(4.25)

2.8-12  
(40-180)

32 фт³ @ 4.1 галл/мин  
(.555 м³/мин  
@ 15.4 л/мин)

Сталь,  
Полиуретан,  
Алюминий, Нитрил

1/2" npt  
(мама)

1-1/2" npt  
(мама)

3/4"  
npt (мама)

Длина линии‡: до 228.6 м  
Среднегодовой объем: до 114000 л

Количество точек раздачи: 3 - 4  
Область применения: Непрерывная подача моторного масла, трансмиссионных и гидравлических жидкостей через длинные линии

‡ Информация о допустимой длине линии и диаметре труб вы можете получить у официального представителя компании Graco



# Насосы для консистентных смазочных материалов

## Справочная информация

Технические характеристики и таблица выбора



Для ознакомления с имеющимися руководствами по эксплуатации см. раздел "NXT, информация для оформления заказа"	Производительность на цикл	Производительность при 60 циклах/мин*, л/мин (галл/мин)	Максимальное давление материала, бар	Размер мотора	Максимальное давление воздуха на входе, бар (psi)
----------------------------------------------------------------------------------------------------------------	----------------------------	---------------------------------------------------------	--------------------------------------	---------------	---------------------------------------------------

### Dura-Flo, 6:1

	1000 см <sup>3</sup>	65.9 (17.4)	42.7 (620)	NXT3400	7 (100)
--	----------------------	-------------	------------	---------	---------

Длина линии†: до 152.5 м  
Среднегодовой объем: до 114000 л

Количество точек раздачи: 3 - 4 (одновременно)  
Область применения: Непрерывная подача больших объемов моторного масла, трансмиссионного масла, трансмиссионной и гидравлической жидкости

### Dura-Flo, 10:1

	1000 см <sup>3</sup>	65.9 (17.4)	81.3 (1180)	NXT 6500	7 (100)
--	----------------------	-------------	-------------	----------	---------

Длина линии†: до 228.6 м  
Среднегодовой объем: до 114000 л

Количество точек раздачи: 3 - 4 (одновременно)  
Область применения: Подача больших объемов моторного масла, трансмиссионного масла, трансмиссионной и гидравлической жидкости

### Dura-Flo, 12:1, сталь или Dura-Flo, 12:1 нерж. сталь

	580 см <sup>3</sup>	34.8 (9.2)	82.1 (1190)	NXT 3400	7 (100)
--	---------------------	------------	-------------	----------	---------

Длина линии†: до 304.8 м  
Среднегодовой объем: более 114000 л

Количество точек раздачи: 2-3 (одновременно)  
Область применения: Непрерывная подача больших объемов моторного масла, трансмиссионного масла, трансмиссионной и гидравлической жидкости

### Dura-Flo, 23:1

	580 см <sup>3</sup>	34.8 (9.2)	118.9 (1725)	NXT 6500	7 (100)
--	---------------------	------------	--------------	----------	---------

Длина линии†: до 304.8 м  
Среднегодовой объем: до 114,000 л

Количество точек раздачи: 2 - 3  
Область применения: Непрерывная подача больших объемов моторного масла, трансмиссионного масла, трансмиссионной и гидравлической жидкости

### High-Flo, 3.5:1

	2000 см <sup>3</sup>	119.2 (31.5)	24.1 (350)	NXT 3400	7 (100)
--	----------------------	--------------	------------	----------	---------

Длина линии†: до 76.2 м  
Среднегодовой объем: более 114000 л

Количество точек раздачи: 4 - 5  
Область применения: Подача больших объемов моторного масла, трансмиссионного масла, трансмиссионной гидравлической жидкости

### High-Flo, 4.5:1

	1500 см <sup>3</sup>	87.8 (23.2)	31 (450)	NXT 3400	7 (100)
--	----------------------	-------------	----------	----------	---------

Длина линии†: до 137.1 м  
Среднегодовой объем: до 114000 л

Количество точек раздачи: 4 - 5  
Область применения: Подача больших объемов моторного масла, трансмиссионного масла, трансмиссионной гидравлической жидкости

### High-Flo, 6:1

	2000 см <sup>3</sup>	119.2 (31.5)	34 (500)	NXT 6500	5.2 (75)
--	----------------------	--------------	----------	----------	----------

Длина линии†: до 152.5 м  
Среднегодовой объем: до 114000 л

Количество точек раздачи: 4 - 5  
Область применения: Подача больших объемов моторного масла, трансмиссионного масла, трансмиссионной гидравлической жидкости



\* Рекомендуемая скорость насоса для подачи материалов - не более 20 циклов/мин † Информация о допустимой длине линии и диаметре труб Вы можете получить у официального представителя компании Graco

# Fast-Ball® 1:1

## Поршневые пневмонасосы для подачи масла

### Функциональные особенности

- Малое количество составных элементов, высокая износостойчивость
- Дифференциальный пневмомотор обеспечивает равномерность работы насоса
- Насос двойного действия обеспечивает бесперебойную подачу материала

### Область применения

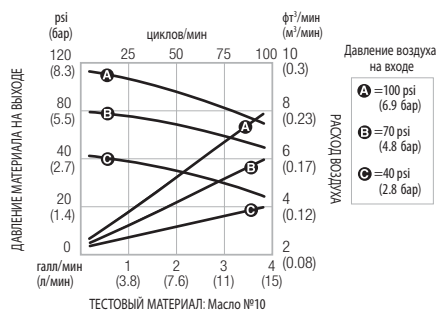
- Подача смазочных материалов
- Автотранспорты
- Центры продажи большегрузного транспорта
- Станции быстрой замены масел
- Автотранспортные компании
- Ремонтные цеха
- Производственные цеха
- Сервисные автомобили
- Горнодобывающая промышленность

### Материалы

- Минеральные и синтетические масла



### Характеристики насоса



### Информация для оформления заказа

Комплект	Дозированная подача без использования расходомера	Дозированная подача с использованием расхода система измерения США/метрическая система	Установка в отверстие в бочке	Установка в отверстие в бочке	Универсальный
Объем емкости	200 л	200 л	200 л	1040 л	Универсальный
Каталожный номер комплекта	222602	239702	222103	222104	222051
Насос	222103	222103	222103	222104	222051
Раздаточный комплект	218115	239703	—	—	—
Регулятор в сборе	218316	218316	—	—	—
Шланг	109125	—	—	—	—
Длина шланга	1.8 м	—	—	—	—
Переходник для отверстия в бочке	222308	222308	222308	222308	—
Руководство по эксплуатации	307637	307637	307906	307906	307906

# Mini Fire-Ball® 225, Fire-Ball 300 и Fire-Ball 425

## Поршневые пневмонасосы для масла

### Функциональные особенности

- Пневмомотор выполнен из нержавеющей стали и не подвержен коррозии (детали мотора выполнены из нержавеющей стали, алюминия и хрома)
- Отсутствие контакта металл-металл увеличивает срок жизни насоса и позволяет работать в тяжелых условиях
- Насос двойного действия обеспечивает бесперебойную подачу материала
- Меньшее количество подвижных деталей способствует значительному снижению расходов на ремонт и техническое обслуживание
- Открытый выхлоп обеспечивает работу без обледенения

### Область применения

- Подача малых и средних объемов смазочного материала
- Автодилеры
- Центры продажи большегрузного транспорта
- Станции быстрой замены масел и ремонтные мастерские
- Автотранспортные компании
- Производственные цеха
- Сервисные автомобили
- Горнодобывающая промышленность

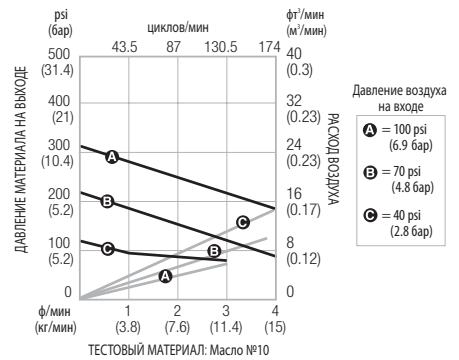
### Типичные материалы

- Минеральные и синтетические масла

### Характеристики насоса Mini Fire-Ball 225, 3:1



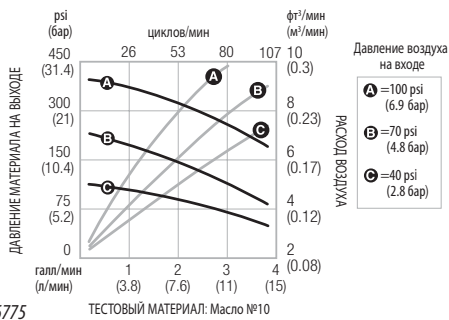
248230



### Характеристики насоса Fire-Ball 300, 5:1



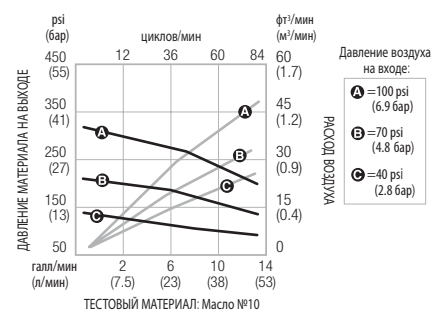
246775



### Характеристики насоса Fire-Ball 425, 3:1



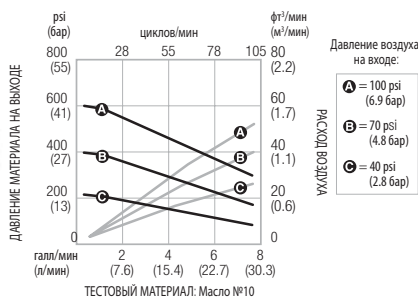
237526



### Характеристики насоса Fire-Ball 425, 6:1



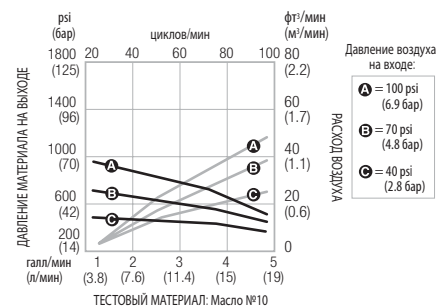
238108



### Характеристики насоса Fire-Ball 425, 10:1



205626



# Mini Fire-Ball® 225, Fire-Ball 300 и Fire-Ball 425

## Поршневые пневмонасосы для масла

Универсальная подача



Установка на отверстие в бочке



Установка на крышку



Портативный

### Информация для заказа Mini Fire-Ball 225 и Fire-Ball 300

Комплекты	Портативный		Установка на крышку		Установка в отверстие в бочке		Универсальный
	60 л	200 л	60 л	200 л	200 л	1040 л	
Объем емкости	60 л	200 л	60 л	200 л	200 л	1040 л	Универсальный
Комплект Mini Fire-Ball 225, 3:1	246903 <sup>(4)</sup>	246904 <sup>(4)</sup>	246904 <sup>(4)</sup>	246906 <sup>(4)</sup>	246907 <sup>(3),(4)</sup>	246907 <sup>(3),(4)</sup>	248230 <sup>(3),(4)</sup>
Насос Mini Fire-Ball, 225 3:1	248097 <sup>(1),(3)</sup>	248097 <sup>(1),(3)</sup>	248097 <sup>(1),(3)</sup>	248097 <sup>(1),(3)</sup>	248097 <sup>(1),(3)</sup>	248097 <sup>(1),(3)</sup>	246775
Fire-Ball 300, Комплект 5:1	225728 <sup>(2),(4)</sup>	225094 <sup>(3),(4)</sup>	225642 <sup>(3),(4)</sup>	225640 <sup>(3),(4)</sup>	225640 <sup>(3),(4)</sup>	225931 <sup>(3),(4)</sup>	225852 <sup>(3),(4)</sup>
Насос Fire-Ball 300	203872	203872	203857	204254	222087	222087	203876
Комплект фитингов для шланга	237075	222063	222063	222063	222063	222063	222062
Шланг для материала	1.8 м x 12.7 мм (6 фт x 1/2")	1.8 м x 12.7 мм (6 фт x 1/2")	1.8 м x 12.7 мм (6 фт x 1/2")	1.8 м x 12.7 мм (6 фт x 1/2")	1.8 м x 12.7 мм (6 фт x 1/2")	1.8 м x 12.7 мм (6 фт x 1/2")	0.5 м x 9.5 мм (1.5 фт x 1/2")
Шланг для подачи воздуха	—	1.8 м x 9.5 мм (6 фт x 3/8")	1.8 м x 9.5 мм (6 фт x 3/8")	1.8 м x 9.5 мм (6 фт x 3/8")	1.8 м x 9.5 мм (6 фт x 3/8")	1.8 м x 9.5 мм (6 фт x 3/8")	0.5 м x 9.5 мм (1.5 фт x 1/2")
Регулятор подачи воздуха	224512	224512	224512	—	—	—	—
Крышка	204574	204574	200326	—	—	—	—
Подставка на колесиках	203622	—	—	—	—	—	—
Переходник для отверстия в бочке для 300, 5:1	—	—	—	222308	222308	—	—
225, 3:1, ручной	309868	309868	309868	309868	309868	309868	309868
300, 5:1, ручной	307884	307883	307883	307883	307883	307883	306520

<sup>(1)</sup> 248097 комплектуется всасывающим патрубком (15C502) и адаптером для отверстия в бочке (222308)

<sup>(2)</sup> Используйте установочный комплект (224512), 9.5 мм (3/8")

<sup>(3)</sup> Используйте регулятор подачи воздуха - 109075 (заказывается дополнительно), 9.5 мм (3/8")

<sup>(4)</sup> Оптическое устройство 203688 (1 1/2" NPT), предназначенное для предотвращения попадания воздуха в насос в случае отсутствия материала в баке, заказывается дополнительно

### Информация для заказа насоса Fire-Ball 425

Комплекты	Установка на крышку	Установка в отверстие в бочке	Универсальная подача	Крепление на стену
Объем емкости	200 л	200 л	Универсальный	Универсальный
Комплект Fire-Ball 425, 3:1	—	—	—	244846 <sup>(3)</sup>
Насос Fire-Ball 425, 3:1	—	—	—	237526
Комплект Fire-Ball 425, 6:1	—	—	—	244628 <sup>(3)</sup>
Насос Fire-Ball 425, 6:1	—	—	—	238108
Комплект Fire-Ball 425, 10:1	225782 <sup>(1)(2)</sup>	225786 <sup>(1)(2)</sup>	225853 <sup>(1)(2)</sup>	244847
Насос Fire-Ball 425, 10:1	222065	222095	205626	205626
Комплект шлангов и фитингов	222066	222066	222068	222068
Шланг для материала	1.8 м x 19.05 мм (6 фт x 3/4")	1.8 м x 19.05 мм (6 фт x 3/4")	0.5 м x 19.05 мм (1.5 фт x 3/4")	0.5 м x 19.05 мм (1.5 фт x 3/4")
Шланг для воздуха	1.8 м x 12.7 мм (6 фт x 1/2")	1.8 м x 12.7 мм (6 фт x 1/2")	0.5 м x 12.7 мм (1.5 фт x 1/2")	0.5 м x 12.7 мм (1.5 фт x 1/2")
Крышка	200326	—	—	—
Фильтр-регулятор	—	—	—	217072
Воздушный стопорный клапан	—	—	—	110225
Стопорный клапан для материала	—	—	—	108537
Кронштейн для крепления на стену	—	—	—	238245
Руководство по эксплуатации	307883		306520	309351

<sup>(1)</sup> Используйте регулятор подачи воздуха (104266) 12.7 мм (1/2") и манометр (100960) необходимо заказывать дополнительно — см. раздел с перечнем аксессуаров для монтажа

<sup>(2)</sup> Устройство (203688), предназначенное для предотвращения попадания воздуха в насос в случае отсутствия материала в баке, следует заказывать дополнительно — см. раздел с перечнем аксессуаров для монтажа

<sup>(3)</sup> Включает в себя насос и фильтр-регулятор (217072), комплект шлангов и фитингов (222068), воздушный стопорный клапан (110225), стопорный клапан для материала (108537), кронштейн для крепления на стену (238245)

# Принадлежности

## Поршневые пневмонасосы для подачи масла

Комплекты шлангов и фитингов для насосов Mini Fire-Ball 225, 3:1 и Fire-Ball 300, 5:1	
222062	0.5 м (18"), для подсоединения насосов с настенным креплением Mini Fire-Ball 225, 3:1 и Fire-Ball 300, 5:1 к линии подачи материала/воздуха. Включает в себя шланг для подачи воздуха (204560) с угловым вертлюгом (155494) и шланг для подачи материала (220598) с угловым с вертлюгом (155470). Руководство по эксплуатации 306520.
222063	1.8 м (6 фт), для использования с устанавливаемыми на бочку насосами Mini Fire-Ball 225, 3:1 и Fire-Ball 300, 5:1 Включает в себя шланг для подачи воздуха (203320) с угловым вертлюгом (155494) и шланг для подачи материала (220591) с угловым вертлюгом (155470). Руководство по эксплуатации 307883.
Комплекты для насосов Mini Fire-Ball 225, 3:1 и Fire-Ball 300, 5:1	
237075	1.8 м (6 фт), для портативных смазочных установок, работающих с насосом Fire-Ball 300, 5:1. Включает в себя шланг для материала (220591) и раздаточный пистолет SDMS (255349). Руководство по эксплуатации 307884.
Комплект шлангов и фитингов для Fire-Ball 425, 3:1, 6:1 и 10:1	
222068	0.5 м (18"), для подсоединения насоса Fire-Ball 425, 10:1 с настенным креплением к линии подачи. Включает в себя шланг для подачи воздуха (218093) с угловым вертлюгом (155470) и шланг для подачи материала (109108) с угловым вертлюгом (160327). Руководство по эксплуатации 306520.
238246	0.6 м (24"), для подсоединения насосов Fire-Ball 425, 3:1 и 6:1 с настенным креплением к линии подачи. Включает в себя шланг для подачи воздуха (218093) с угловым вертлюгом (155470) и шланг для подачи материала (109108) с угловым вертлюгом (160327).
222066	1.8 м (6 фт), для подсоединения устанавливаемых на бочку насосов Fire-Ball 425, 10:1 к линии подачи. Включает в себя шланг для подачи воздуха (205418) с угловым вертлюгом (155470) и шланг для подачи материала (109105) с угловым вертлюгом (160327). Руководство по эксплуатации 307883.
Всасывающие комплекты	
236054	Всасывающий комплект для 200 л бочек, 1.8 м (6 фт). Включает в себя: патрубок для 200 л бочки, адаптер для отверстия в бочке и шланг для подачи материала, длиной 1.8 м и диаметром 3/4" с переходником 3/4" (внутренний диаметр) x 1-1/2. Подходит для большинства насосов Graco. Позволяет с помощью насосов Fast-Ball 1:1, Mini Fire-Ball 225, 3:1, Fire-Ball 300, 5:1 или Fire-Ball 425, 10:1 производить подачу материала непосредственно из бочек. Кронштейны для крепления на стену приобретаются отдельно. Используйте совместно с устройством (203688), предназначенным для предотвращения попадания воздуха в насос в случае отсутствия материала в баке. Руководство по эксплуатации: 308335.
Крышки для бочек	
200326	Крышка для 200 л бочки. Подходит для насосов Mini Fire-Ball 225, 3:1, Fire-Ball 300, 5:1 или Fire-Ball 425, 10:1. Для установки насосов используйте адаптер 160754.
204574	Крышка для 60 л или 32 кг бочки. Подходит для установки насосов Fast-Ball 1:1, Mini Fire-Ball или Fire-Ball.
222058	Крышка для 20 л ведра. Подходит для насосов Fast-Ball 1:1, Mini Fire-Ball 225, 3:1, Fire-Ball 300, 5:1 и 15:1. Переходник для отверстия в бочке (222308) и крепежная плита (160754) продаются отдельно.
160754	Крепежная плита для крышки 200 л и 60 л бочек. Устанавливается на крышку 200 л, 60 л бочки или 20 л ведра и позволяет осуществлять установку на стандартное отверстие (2" npt). Позволяет устанавливать насосы монтируемые в отверстие в бочке на крышку бочки.
Кронштейны для крепления на стену	
203987	Для насосов Fast-Ball 1:1, Mini Fire-Ball 225, 3:1, Fire-Ball 300, 5:1 и Fire-Ball 425, 10:1 Крепится на патрубок насоса.
238245	Для насосов Fire-Ball 425, 3:1, 6:1 и 10:1 Установка непосредственно на фланец насоса.
236778	Для насосов Fire-Ball 425, 3:1, Dyna-Star 1/4:1 и Power-Star 1:1. Крепится на патрубок и позволяет осуществлять крепление на стену.
Крепления	
203156	Защелки в виде струбицы для открытых бочек. Крепятся сбоку и подходят для установки всех типов насосов, кроме Fire-Ball 425, 3:1.
210880	Защелки для открытых бочек. Подходят для установки насосов Fire-Ball 300, 5:1 и Fire-Ball -425, 10:1. Крепятся на патрубок насоса и фиксируются на краю бочки.
Инструменты для обслуживания пневмоторов Fire-Ball	
207579	Плоскогубцы
171818	Манометр
168085	Вставка



200326



204574



160754



203987



203156



210880

# Принадлежности

## Пневматические поршневые насосы

Тележки	
203650	Тележка для бочек объемом 20, 40 и 60 литров. Бочки устанавливаются на основание. Бочка крепится к тележке с помощью зажимных ободов. При установке 20 л ведер следует использовать специальные зажимные обода для фиксации ведер (159952).
222243	Усиленная тележка с пневматическими колесами для бочек (55 кг). Используется для перемещения смазочного оборудования по неровным поверхностям. Требуется использования крепежного комплекта (222061).
111470	Тележка для 200 л бочки. Усиленная тележка на колесах предназначена для перемещения бочки объемом 200 л.
Передвижные подставки.	
205054	Тележка для 20 л ведра (внутренний диаметр 11-1/2")
204144	Тележка для 40 и 60 л бочки (внутренний диаметр - 14")
203622	подставка на колесах для 20, 40 и 60 л бочек.
Подъемник для бочки	
241663	Пневмоподъемник сокращает время на замену 200 л бочки. Максимальная высота подъема - 100.3 см. В комплект входит фиксатор (207562), подъемник (204385) и регулятор подачи воздуха (207561).
Всасывающие патрубки для насосов	
238592	Для насосов Fast-Ball 1:1, Mini Fire-Ball 225, 3:1, Fire-Ball 300, 5:1 и Fire-Ball 425, 10:1, устанавливаемых на крышку 60 л бочки. Для всех перечисленных моделей следует использовать адаптер для отверстия в бочке (222308). Комплектуется (191126) 0.36 м насадкой (110127)
238593	Для насосов, устанавливаемых на крышку 200 л бочки. Комплектуется (191128) 0.55 м насадкой (110127).
238595	Для устанавливаемых на отверстие 200 л бочки насосов Fast-Ball 1:1, Mini Fire-Ball 225, 3:1, Fire-Ball 300, 5:1 и Fire-Ball 425, 10:1. Для всех перечисленных моделей следует использовать адаптер для отверстия в бочке (222308). Комплектуется (191130) 0.66 м насадкой (110127).
238596	Для насосов, устанавливаемых на отверстие 1100 л бочки. Комплектуется (191131) 0.91 м насадкой (110127)
15C502	Универсальная трубка Down Tube (1-1/2") для стандартных контейнеров длиной 0.51-1.04 м
Адаптеры для отверстия в бочке	
222308	Для насосов Fast-Ball 1:1; Mini Fire-Ball 225, 3:1; Fire-Ball 300, 5:1; и Fire-Ball 425, 10:1 Позволяет устанавливать насосы Fast-Ball 1:1, Mini Fire-Ball 225, 3:1, Fire-Ball 300, 5:1 и Fire-Ball 425, 10:1 с патрубками стандартной длины, а также снабженные удлинительными насадками, на стандартное отверстие в бочке (2 npt).
238125	Для насосов Mini Fire-Ball 225, 3:1; Fire-Ball 300, 5:1; и Fire-Ball 425, 10:1. В состав комплекта входит втулка (191075), 30 см 3/8" шланг (238370) и адаптер 90° 3/8" (155494) для установки универсальных насосов на бак (см. 308403).
214583	Для насосов Fast-Flo 1:1, возможность установки полноразмерных насосов на стандартное отверстие в бочке (2 npt). Комплектуется переходником (172405).
187754	Ацеталевый адаптер для отверстия в бочке, комплектуется винтом для затяжки (100220) (для насосов Fire-Ball 300, 15:1)
176684	Адаптер отверстия в бочке для всасывающего шланга (203992) Комплектуется винтом для затяжки (100220).
Герметичные адаптеры для отверстия в бочке (предотвращают попадание дождевой воды и других посторонних жидкостей в бочку).	
204076	Герметичный адаптер для полноразмерных насосов Fire-Ball и Mini Fire-Ball 225, 3:1 (диаметр 65 см)
224579	Герметичный адаптер для насосов Fire-Ball, диаметр 66 см (не подходит для насосов Mini Fire-Ball 225, 3:1 и старых моделей насосов с заборным клапаном, расположенным в верхней части)
217359	Герметичный адаптер для насосов Fast-Flo; подходит для работы со всасывающим шлангом 236054
Блокирующее устройство (предназначено для предотвращения попадания воздуха в насос в случае отсутствия материала в баке. Может быть установлено на всасывающий шланг или всасывающий патрубок стандартной длины.)	
203688	Универсальное блокирующее устройство с удлинительной насадкой для насосов Fast-Ball и Fire-Ball; может использоваться в качестве всасывающего патрубка; вход - 1.5 npt (мама), высота - 76 мм.



203688

# Принадлежности

## Пневматические поршневые насосы

Комплекты предохранительных термклапанов (клапан, шланг и фитинги)	
235998	Предохранительный термклапан для насоса Mini Fire-Ball 225, 3:1, макс. давление - 41 бар
237893	Предохранительный термклапан для насосов Fire-Ball 300, 5:1 и Fire-Ball 425, 6:1, макс. давление - 62 бар
248296	Предохранительный термклапан для насосов Fire-Ball 300, 5:1 и Fire-Ball 425, 6:1, макс. давление - 62 бар (аналог 237893, без адаптера для отверстия в бочке и поворотного шарнира. В комплекте с 1.8 м шлангом)
237601	Предохранительный термклапан для насоса Fire-Ball 425, 3:1, макс. давление - 41 бар
240429	Предохранительный термклапан для насоса Fire-Ball 425, 10:1, макс. давление - 110 бар
248324	Предохранительный термклапан для насоса Fire-Ball 425, 10:1, макс. давление - 110 бар (аналог 240429, без адаптера для отверстия в бочке и поворотного шарнира. В комплекте с 1.8 м шлангом)
238899	Предохранительный термклапан для диафрагменного насоса, макс. давление - 10.4 бар
112353	Предохранительный термклапан для диафрагменного насоса; макс. давление - 3.4 бар, только клапан



108458

Запорный воздушный клапан со сбросом (макс. давление 17.4 бар), мама-мама	
110223	6.4 мм (1/4")
110224	9.5 мм (3/8")
110225	12.7 мм (1/2")
110226	19.1 мм (3/4")



240417

Запорные клапаны для материала (макс. давление до 128 бар), предназначены для изолированных линий подачи	
108458	12.7 мм (1/2")
240418	9.5 мм (3/8")
108537	19.1 мм (3/4")
110314	25.4 мм (1")

240417	T-образный сетчатый фильтр грубой очистки, 60 mesh, рабочее давление 51 бар. Предотвращает попадание инородных материалов в линии. Не подходит для работы с линиями подачи консистентной смазки. Вертуляк 1/2" npt (мама) x 1/2" npt (папа).
--------	----------------------------------------------------------------------------------------------------------------------------------------------------------------------------------------------------------------------------------------------

Сменный сетчатый фильтр для 240417		
3 элемента	25 элементов	Mesh
238433	238434	40 mesh
238431	238432	60 mesh (стандарт)
238429	-	100 mesh



101078

Y-образный фильтр для материала, поступающего в насос, 20 mesh, макс. рабочее давление - 28 бар.		
Y-образный фильтр грубой очистки	Фильтрующие сетки	Вход/выход
101078	180199	Оба конца - 3/4 npt (мама)
110877	110906	Оба конца - 1/2 npt (мама)
110878	110907	Оба конца - 1 npt (мама)

Крепежные принадлежности						
Насос	Fast-Ball 1:1	Mini Fire-Ball 225, 3:1	Fire-Ball 300, 5:1	Fire-Ball 425, 3:1	Fire-Ball 425, 6:1	Fire-Ball 425, 10:1
Адаптер для отверстия в бочке	222308	222308	222308	-‡	-‡	222308
Соединительный шланг	222118	222062	222062	238246 60.9 см (24")	238246 60.9 см (24")	222068
	45.7 см (18")	45.7 см (18")	45.7 см (18")			45.7 см (18")
	222119	222063	222063			222066
	182.8 см (72")	182.8 см (72")	182.8 см (72")			182.8 см (72")
Кронштейн для крепления на стену	203987	203987	203987	238245	238245	203987
Предохранительный термклапан	-	235998	237893	237601	240429	240429
Регулятор подачи воздуха и манометр	110147	109075	109075	104266/ 100960	104266/ 100960	104266/ 100960
Воздушный фильтр	110146	106148	106148	106149	106149	106149
Лубрикант воздуха	110148	214847	214847	214848	214848	214848
FRL*	110149	110150	110150	217072	217072	217072
Стопорный клапан воздушной линии	110223	110224	110224	110225	110225	110225
Стопорный клапан для материала	108537	108458	108458	108537	108537	108537
Выпускной фильтр для материала	240417	240417	240417	101078	112087	112087
Блокирующее устройство (низкий уровень материала)	203688	203688	203688	203688	203688	203688
Комплект всасывающего шланга	236054	236054	236054	-**	-**	

\*Фильтр, Регулятор, Лубрикант и Манометр

\*\*В качестве всасывающего комплекта рекомендуется использовать 1.8 м шланг диаметром 1-1/2"

‡Настенное или фланцевое крепление



# NXT™ High-Flo®

## Пневматические поршневые насосы для масла



### Функциональные особенности

- Высокая скорость подачи больших объемов масла (до 117 л/мин)
- По сроку службы уплотнений значительно превосходит имеющиеся на рынке аналоги
- Использование устройства DataTrak™ позволяет проводить диагностику, следить за расходом материала, предотвращать работу насоса всухую
- Меньше замерзает и шумит - новый мотор NXT работает вдвое тише предыдущих моделей

### Область применения

- Промышленное производство. Возможность подачи больших объемов материала.
- Используются для заполнения резервуаров, а также для подачи материала в автоматические смазочные системы.
- Позволяют перекачивать и раздавать большие объемы смазочного материала.
- Используются для обслуживания техники, задействованной в строительстве и горнодобывающей промышленности, позволяют быстро наполнять маслораздаточные автомобили.

Каталожный номер комплекта с DataTrak	247888	247889	247892	247893	
Каталожный номер комплекта без DataTrak	24D602	24D603	24D606	24D607	
Технические характеристики насоса	Соотношение	3.5:1	4.5:1	6:1	6:1
	Крепление	На стену	На стену	На стену	На стойку
	Насос с DataTrak и предохранительным термодатчиком	24D590	24D591	24D594	24D594
	Насос без DataTrak и предохранительного термодатчика	24D596	24D597	24D600	24D600
	Подача за цикл	2000 см <sup>3</sup>	1500 см <sup>3</sup>	2000 см <sup>3</sup>	2000 см <sup>3</sup>
	Производительность при 60 циклах в минуту*	119.2 л/мин	87.8 л/мин	119.2 л/мин	119.2 л/мин
	Размер мотора	NXT206	NXT206	NXT 6500	NXT 6500
	Максимальное давление материала	24.1 бар	31.0 бар	35.2 бар	35.2 бар
	Максимальное давление воздуха на входе	7 бар	7 бар	5.2 бар	5.2 бар
Руководства по эксплуатации	Руководство по эксплуатации системы	312862	312862	312862	312862
	Руководство по эксплуатации насоса	311211	311211	311831	311831
	Руководство по насосной части	311690	311690	311832	311832
	Руководство по эксплуатации пневмомотора	311238	311238	311238	311238
Вход/выход	Диаметр входа насоса	1 1/2" npt (мама)	1 1/2" npt (мама)	2" npt (мама)	2" npt (мама)
	Диаметр выхода насоса	1" npt (мама)	1" npt (мама)	2" npt (мама)	2" npt (мама)
Шланги	Шланг для воздуха, 3/4" x 1.2 м	110048	110048	110048	110048
	Шланг для материала 1" x 1.8 м	115042	115042	247969	247969

\*Скорость рекомендуется эксплуатировать подающие насосы со скоростью не более 20 циклов в минуту

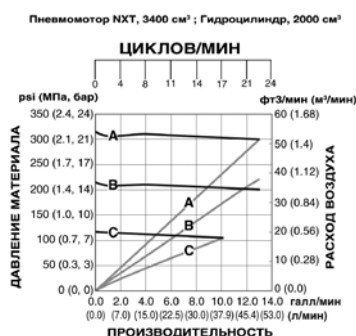
### Рабочие характеристики

A = давление воздуха - 7.0 бар  
 B = давление воздуха - 4.9 бар  
 C = давление воздуха - 2.8 бар

A = давление воздуха - 7.0 бар  
 B = давление воздуха - 4.9 бар  
 C = давление воздуха - 2.8 бар

Все насосы проверяются с помощью масла 10 класса вязкости

A = давление воздуха - 4.9 бар  
 B = давление воздуха - 3.7 бар  
 C = давление воздуха - 2.8 бар





# NXT™ Dura-Flo™

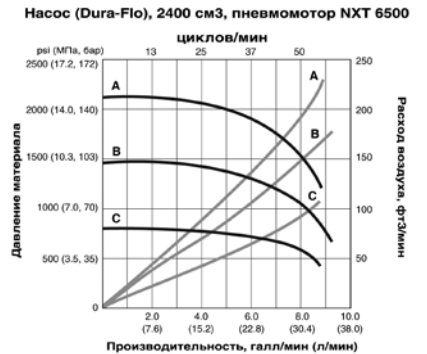
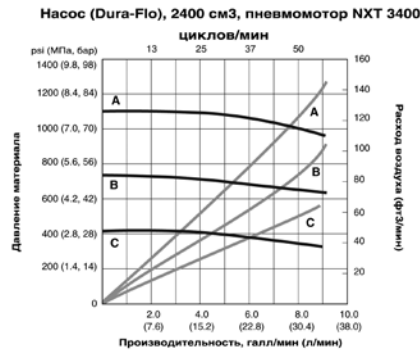
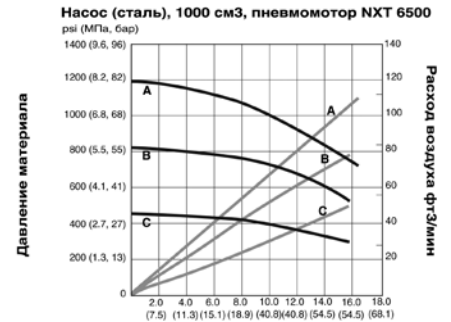
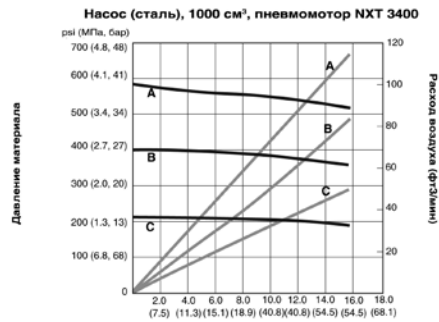
## Пневматические поршневые насосы для масла



### Рабочие характеристики

A = давление воздуха - 7 бар или давление гидравлического масла - 105 бар  
 B = давление воздуха - 4.9 бар или давление гидравлического масла - 75 бар  
 C = давление воздуха - 2.8 бар или давление гидравлического масла - 42 бар

Все насосы проверяются с помощью масла 10 класса вязкости



Каталожный номер комплекта с DataTrak		247890	247894	247891	247895
Каталожный номер комплекта без DataTrak		24D604	24D608	24D605	—
Технические характеристики насоса	Соотношение	6:1	10:1	12:1	23:1
	Крепление	На стену	На стену	На стену	На стену
	Насос с DataTrak и предохранительным термоклапаном	24D592	24D595	24D593	—
	Насос без DataTrak и предохранительного термоклапана	24D598	24D601	24D599	—
	Подача за цикл	1000 см <sup>3</sup>	1000 см <sup>3</sup>	580 см <sup>3</sup>	580 см <sup>3</sup>
	Производительность при 60 циклах в минуту*	65.9 л/мин	65.9 л/мин	34.8 л/мин	34.8 л/мин
	Размер мотора	NXT 3400	NXT 6500	NXT 3400	NXT 6500
	Максимальное давление материала	4.3 бар	81.3 бар	82.1 бар	118.9 бар
	Максимальное давление воздуха на входе	7 бар	7 бар	7 бар	5.2 бар
Руководства по эксплуатации	Руководство по эксплуатации системы	312862	312862	312862	312862
	Руководство по эксплуатации насоса	311833	311833	311826	311826
	Руководство по насосной части	311717	311717	311825	311825
	Руководство по эксплуатации пневмомотора	311238	311238	311238	311238
Вход/выход	Диаметр входа насоса	2" npt (мама)	2" npt (мама)	2" npt (мама)	2" npt (мама)
	Диаметр выхода насоса	1 1/2" npt (папа)	1 1/2" npt (папа)	1 1/2" npt (папа)	1 1/2" npt (папа)
Шланги	Шланг для воздуха, 3/4" x 1.2 м	110048	110048	110048	110048
	Шланг для материала 1" x 1.8 м	115042	115042	115042	115042

\*Graco рекомендует эксплуатировать подающие насосы со скоростью не более 20 циклов в минуту



# Насосы для консистентных смазочных материалов. Справочная информация.

## Технические характеристики и таблица выбора

Номер руководства по эксплуатации	Скорость потока при непрерывной работе	Максимальное давление материала	Эффективный диаметр пневмомотора	Рабочий диапазон	Приблизительный расход воздуха	Смачиваемые детали	Диаметр входа для воздуха	Вход для материала	Выход для материала
-----------------------------------	----------------------------------------	---------------------------------	----------------------------------	------------------	--------------------------------	--------------------	---------------------------	--------------------	---------------------

### Mini Fire-Ball 225, 50:1



0.15 кг/мин. (0.32 фл/мин)	578 бар	57.2 мм (2.25")	3-10 бар (40-140 psi)	0.17 м³/мин (7.3 scfm) при 0.18 кг/мин (0.41 фунт/мин) @ 7 бар @ 80 циклов/мин	Сталь, уретан, алюминий, Buna-N, латунь, этилен, Delrin®	3/8" прт (мама)	через прорези в трубе	1/4" прт (мама)
-------------------------------	---------	--------------------	--------------------------	-----------------------------------------------------------------------------------------	----------------------------------------------------------------	--------------------	-----------------------------	--------------------

Руководство по эксплуатации  
309966

Длина линии‡: до 30.5 м  
Среднегодовой объем: до 2268 кг

Количество точек раздачи: 1  
Область применения: малые сервисные центры

### Fire-Ball 300, 50:1



.54 кг/мин. (1.19 фл/мин)	580 бар	76.2 мм (3")	2.0-9.7 бар (30-140 psi)	0.645 м³/мин @ 7 бар	Сталь, Delrin®, Buna-N, полиуретан	3/8" прт (мама)	через прорези в трубе	1/4" прт (мама)
------------------------------	---------	-----------------	-----------------------------	-------------------------	---------------------------------------	--------------------	-----------------------------	--------------------

Руководство по эксплуатации  
308883

Длина линии‡: до 76.2 м  
Среднегодовой объем: до 4535 кг

Количество точек раздачи: 1 - 2  
Область применения: подача смазки под высоким давлением, до 579 бар

### Fire-Ball 425, 50:1



1.5 кг/мин. (3.35 фл/мин)	517 бар	108 мм (4.25")	2.8-10.4 бар	0.54 м³/мин @ 4.8 бар	Сталь, кожа	1/2" прт (мама)	через прорези в трубе	3/8" прт (мама)
------------------------------	---------	-------------------	--------------	--------------------------	-------------	--------------------	-----------------------------	--------------------

Руководство по эксплуатации  
306674/ 306982

Длина линии‡: до 76.2 м  
Среднегодовой объем: не менее 9072 кг

Количество точек раздачи: 4 и более  
Область применения: подача смазки под высоким давлением, до 517 бар

### Fire-Ball 425, 75:1



0.88 кг/мин. (1.95 фл/мин)	517 бар	108 мм (4.25")	2.8-7 бар (40-100 psi)	0,736 м³/мин (26 тактов/мин) @ 7 бар	Сталь, кожа	1/2" прт (мама)	через прорези в трубе	3/8" прт (мама)
-------------------------------	---------	-------------------	---------------------------	-----------------------------------------	-------------	--------------------	-----------------------------	--------------------

Руководство по эксплуатации  
308777/ 306982

Длина линии‡: до 152.5 м  
Среднегодовой объем: не менее 6804 кг

Количество точек раздачи: 4 и более  
Область применения: подача смазки под высоким давлением, до 517 бар

### Fire-Ball 300, 15:1



3 л/мин (0.8 галл/мин)	186 бар	76 мм (3")	2.8-12.5 бар	0.48 м³/мин @ 7 бар	Сталь, алюминий, кожа, ПФЭ, резина	3/8" прт (мама)	1" прт (мама)	1/4" прт (мама)
---------------------------	---------	---------------	--------------	------------------------	---------------------------------------	--------------------	---------------	--------------------

Руководство по эксплуатации  
306531

Длина линии‡: до 76.2 м  
Среднегодовой объем: до 4535 кг

Количество точек раздачи: 1 - 2  
Область применения: подача смазки под средним давлением, до 186 бар

### Fire-Ball 425, 10:1



13 л/мин (3.5 галл/мин)	124 бар	108 мм	2.8-12.5 бар	0,37 м³/мин (13 циклов/мин) @ 7 бар	Сталь, латунь Алюминий, кожа, Buna-N	1/2" прт (мама)	Шлицевой	1" прт (мама)
----------------------------	---------	--------	--------------	----------------------------------------	-----------------------------------------	--------------------	----------	------------------

Руководство по эксплуатации 309407

Длина линии‡: до 152.4 м  
Среднегодовой объем: не менее 9072 кг

Количество точек раздачи: 4 и более  
Область применения: подача консистентной смазки под высоким давлением, до 124 бар

\*Не рекомендуется для использования с катушками для шлангов

‡ Информация о допустимой длине линии и диаметре труб Вы можете получить у официального представителя компании Graco

# Насосы для смазочных материалов

## Справочная информация

### Технические характеристики и таблица выбора



Установка на пол

Для ознакомления с руководствами по эксплуатации см. раздел "Информация для оформления заказа" NXT	Производительность на цикл	Производительность при 60 циклах/мин*, кг/мин	Максимальное давление материала, бар	Размер мотора	Максимальное давление воздуха на входе, бар
----------------------------------------------------------------------------------------------------	----------------------------	-----------------------------------------------	--------------------------------------	---------------	---------------------------------------------

#### Check-Mate, 14:1\*\*

	500 см <sup>3</sup>	26,0 кг/мин	96.5 бар	NXT 3400	7 (100)
--	---------------------	-------------	----------	----------	---------

Длина линии†: до 30.5 м  
Среднегодовой объем: до 9072 кг

Количество точек раздачи: 1  
Область применения: малые сервисные центры

#### Check-Mate, 26:1

	500 см <sup>3</sup>	26,0 кг/мин	179.3 бар	NXT 6500	7 (100)
--	---------------------	-------------	-----------	----------	---------

Длина линии†: до 76.2 м  
Среднегодовой объем: до 9072 кг

Количество точек раздачи: 1-2 (одновременно)  
Область применения: малые сервисные предприятия непрерывного режима работы

#### Check-Mate, 29:1

	250 см <sup>3</sup>	13.0 кг/мин	200 бар	NXT 3400	7 (100)
--	---------------------	-------------	---------	----------	---------

Длина линии†: до 76.2 м  
Среднегодовой объем: до 9072 кг

Количество точек раздачи: 4 и более  
Область применения: средние сервисные предприятия непрерывного режима работы

#### Check-Mate, 55:1

	250 см <sup>3</sup>	13.0 кг/мин	379.2 бар	NXT 6500	7 (100)
--	---------------------	-------------	-----------	----------	---------

Длина линии†: до 76.2 м  
Среднегодовой объем: до 9072 кг

Количество точек раздачи: 1-2 (одновременно)  
Область применения: малые сервисные предприятия непрерывного режима работы

#### Check-Mate, 63:1\*\*

	100 см <sup>3</sup>	5,2 кг/мин	310.3 бар	NXT 3400	5.0 (72)
--	---------------------	------------	-----------	----------	----------

Длина линии†: до 76.2 м  
Среднегодовой объем: до 9072 кг

Количество точек раздачи: 1-2 (одновременно)  
Область применения: малые сервисные предприятия непрерывного режима работы

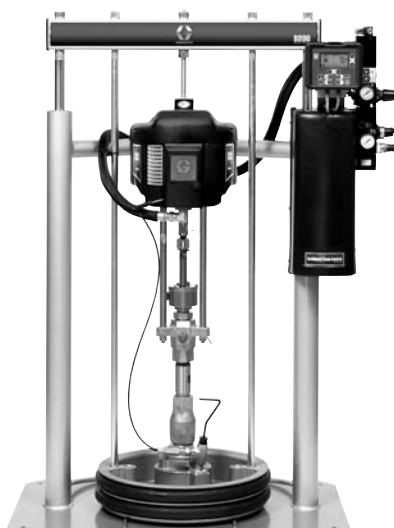
#### Check-Mate, 68:1\*\*

	200 см <sup>3</sup>	10,4 кг/мин	356.5 бар	NXT 6500	5.4 (78)
--	---------------------	-------------	-----------	----------	----------

Длина линии†: до 152.5 м  
Среднегодовой объем: до 9072 кг

Количество точек раздачи: 1-2 (одновременно)  
Область применения: малые сервисные предприятия непрерывного режима работы

\*Graco рекомендует эксплуатировать подающие насосы со скоростью не более 20 циклов в минуту.  
\*\*Насос NXT Check-Mate может быть установлен как на напольную подставку, так и на выдавливатель.  
Более подробную информацию можно получить в разделе NXT.



Установка на выдавливатель

# Mini Fire-Ball® 225, 50:1

## Пневматические поршневые насосы для смазки

### Функциональные особенности

- Пневмомотор выполнен из нержавеющей стали, что позволяет значительно продлить срок его эксплуатации
- Насос двойного действия обеспечивает равномерную подачу материала
- Прочная конструкция для работы в тяжелых условиях

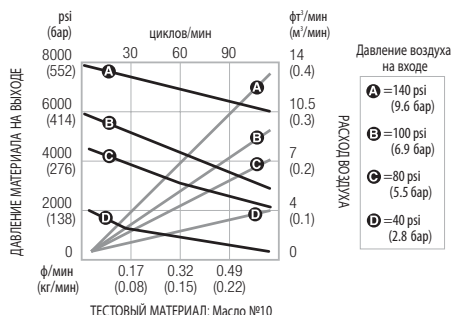
### Область применения

- Подача малых-средних объемов консистентной смазки под средним/высоким давлением
- Автодилеры
- Центры продажи большегрузного транспорта
- Станции быстрой замены масел и сервисные мастерские
- Автотранспортные компании
- Сервисные автомобили
- Горнодобывающая промышленность
- Производственные цеха

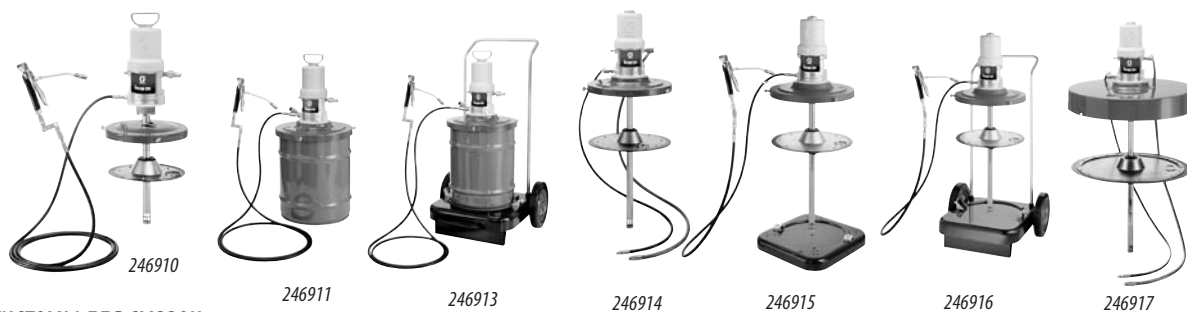
### Типичные материалы

- Смазка класса NLGI 2 и ниже

### Характеристики насоса



Пневмонасосы для консистентных смазок



### Насосы и системы для смазок

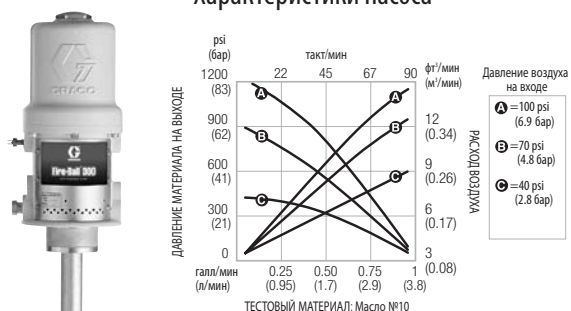
	Переносной дозатор для ведра	Стационарный дозатор для ведра	Дозатор для ведра на тележке	Стационарный комплект для подачи материала	Переносной комплект с подставкой на колесиках	Портативный комплект с 2-колесной тележкой	Стационарный комплект для подачи материала
Объем емкости	Ведро (16 кг)	Ведро (16 кг) или бак (32 кг)	Ведро (16 кг) или бак (32 кг)	55 кг	55 кг	55 кг	180 кг
Каталожный номер комплекта	246910 +	246911 +	246913 +	246914 +	246915 +	246916 +	246917 +
Насос без доп. оборудования	246909	246909	246909	246780	246780	246780	246781
Емкость	—	204134	204134	—	—	—	—
Скользкая тарелка	220653	*	*	220654	220654	220654	223845
Раздаточный комплект	236058	236058	236058	222072	236058	236058	222072
Шланг для материала	3.7 м x 6.4 мм	3.7 м x 6.4 мм	3.7 м x 6.4 мм	1.8 м x 6.4 мм (6 фт x 1/4")	3.7 м x 6.4 мм (12 фт x 1/4")	3.7 м x 6.4 мм	1.8 м x 6.4 мм (6 фт x 1/4")
Шланг для воздуха	222059	204574	204574	1.8 м x 9.5 мм	—	—	1.8 м x 9.5 мм (6 фт x 3/8")
Крышка	222059	204574	204574	204574	204574	204574	200326
Тележка	—	—	203650	—	203622	203650	—
Руководство по эксплуатации	309967	309967	309967	309967	309967	309967	309967

+Регулятор подачи воздуха (9.5 мм) следует заказывать дополнительно  
\* Скользящие плиты 220653 (для 16 кг ведра) и 220654 (для 32 кг бака) заказываются отдельно

# Fire-Ball® 300, 15:1

## Пневматические поршневые насосы для смазки

### Характеристики насоса



### Комплекты для 16-180 кг емкостей

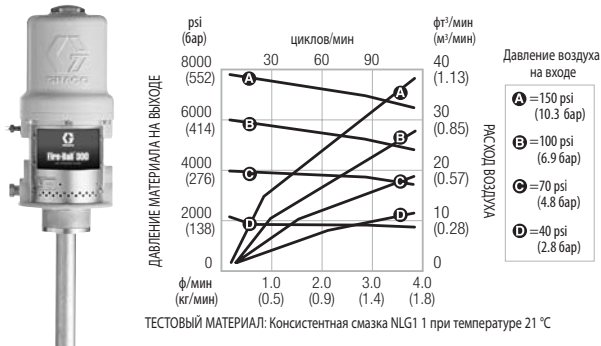
	Стационарный дозатор для ведра	Стационарный дозатор для бочки	Дозатор, устанавливаемый на крышку для бочки
Емкость, кг	16 кг	55 кг	180 кг
Каталожный номер комплекта	222078	220170	220171
Насос без доп. оборудования	206405	206699	206700
Раздаточный комплект	222080	222081	222081
Шланг для материала	4.6 м x 9.5 мм	7.6 м x 9.5 мм	7.6 м x 9.5 мм
Крышка для бочки	222058	204574	200326
Руководство по эксплуатации		307882	



# Fire-Ball® 300, 50:1

## Пневматические поршневые насосы для смазки

### Характеристики насоса



Пневмонасосы для консистентных смазок



### Насосы и комплекты, 16-32 кг

	Переносной дозатор для ведра	Стационарный дозатор для ведра	Дозатор для ведра на тележке	Комплект на тележке с подъемником
Емкость	16 кг	16 или 32 кг (35 или 70 ф)	16 или 32 кг (35 или 70 ф)	16 кг
Каталожный номер комплекта	222069 *	225827 *	225773 *	226012 *
Комплект с расходомером**	245694	-	245695	-
Насос без доп. оборудования	239877	239877	239877	239877
Раздаточный комплект	222070	222070	222070	222070
Шланг для материала	3.7 м x 6.4 мм	3.7 м x 6.4 мм	3.7 м x 6.4 мм	3.7 м x 6.4 мм
Шланг для воздуха	-	-	-	-
Скользящая тарелка	220653	†	†	-
Крышка	222059	204574	204574	-
Кобура	-	203976	203976	203976
Емкость	-	204134	204134	-
Тележка	-	-	203650	203650
Подъемник	-	-	-	203664
Плита индуктора	-	-	-	204351
Руководство по эксплуатации	307878	307878	307878	307878

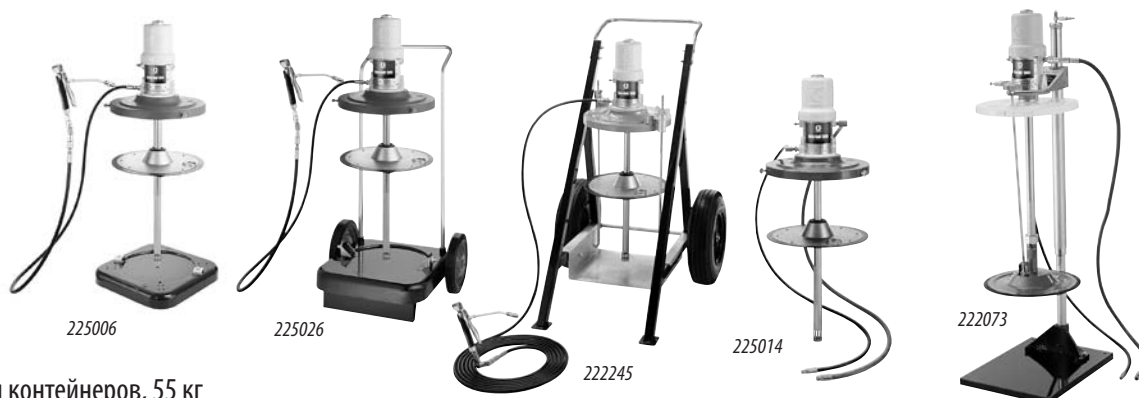
\*Используйте регулятор подачи воздуха (9.5 мм) 109075; заказывается отдельно

\*\*Комплект включает в себя 233807 Асси-Shot вместо 242056 Про-Shot

† Скользящие плиты 220653 (для 16 кг ведра) и 220654 (для 32 кг бака) заказываются отдельно

# Fire-Ball® 300, 50:1

## Пневматические поршневые насосы для смазки



### Комплекты для контейнеров, 55 кг

	Портативный подставкой на колесиках	Портативный с 2-колесной тележкой	Портативный с усиленной тележкой	Стационарный комплект	Стационарный комплект с индуктором
Емкость, кг	55 (120)	55 (120)	55 (120)	55 (120)	55 (120)
Каталожный номер комплекта	225006 *	225026 *	222245 *	225014 *	222073 *
Комплект с расходомером	-	245696 **	-	-	-
Насос без доп. оборудования	239887	239887	239887	239887	239887
Раздаточный комплект	222070	-	222383	222072	-
Шланг для материала	3,7 м x 6,4 мм (12 фт x 1/4")	-	7,6 м x 6,4 мм (25 фт x 1/4")	1,8 м x 6,4 мм (6 фт x 1/4")	1,8 м x 6,4 мм (6 фт x 1/4")
Шланг для воздуха	-	-	-	1,8 м x 9,5 мм (6 фт x 3/8")	1,8 м x 9,5 мм (6 фт x 3/8")
Скользящая тарелка	220654	220654	220654	220654	-
Крышка	204574	204574	222060	204574	-
Кобура	203976	203976	-	-	-
Подставка на колесиках	203622	-	-	-	-
Тележка	-	203650	222243	-	-
Подъемник	-	-	-	-	204121
Стойка для насоса	-	-	-	-	222074†
Крепежный комплект для емкости	-	-	222061	-	-
Руководство по эксплуатации	307878	307878	307878	307880	306523

\* Используйте регулятор подачи воздуха (9,5 мм) 109075; заказывается отдельно

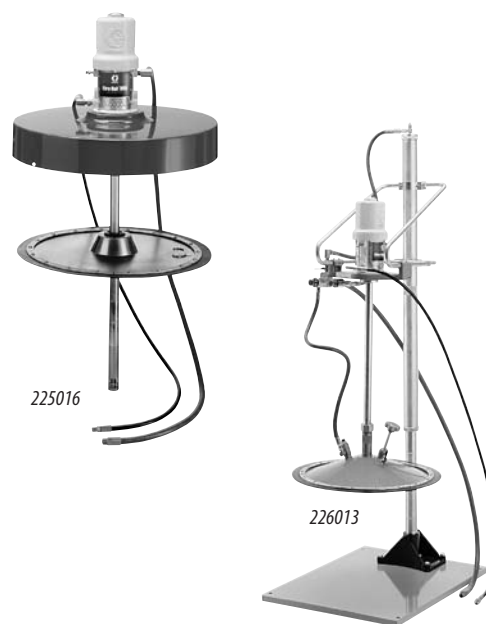
\*\* Комплект включает в себя 233807 Асси-Shot вместо 242056 Pro-Shot

† Стойка в сборе состоит из крышки, основания, индукторной плиты и 1,8 м шлангов для материала и воздуха

### Комплекты для 180 кг контейнеров

	Стационарная конструкция	Индуктор
Емкость, кг	180 (400)	180 (400)
Каталожный номер комплекта	225016 *	226013 *
Насос без доп. оборудования	239888	239888
Комплект шлангов и фитингов	222072	204467
Шланг для материала	1,8 м x 6,4 мм	1,8 м x 6,4 мм
Шланг для воздуха	1,8 м x 6,4 мм	1,8 м x 6,4 мм
Скользящая тарелка	223845	-
Крышка	200326	-
Стойка	-	204461
Подъемник	-	204385
Плита индуктора	-	204353
Основание	-	205339
Руководство по эксплуатации	307880	306556

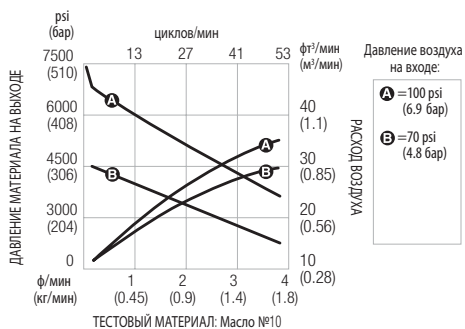
\* Используйте регулятор подачи воздуха (9,5 мм) 109075; заказывается отдельно



# Fire-Ball® 425, 10:1 and 50:1; Bulldog® 3:1

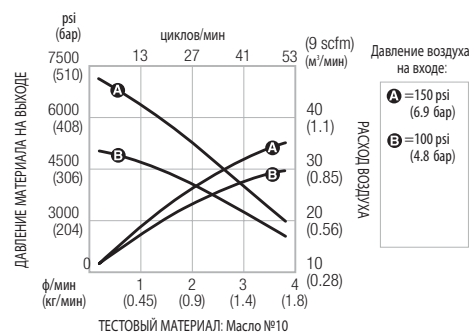
Пневматические поршневые насосы для смазки

## Fire-Ball 425, 10:1, характеристики производительности



Fire-Ball 425, 10:1, насос без доп. оборудования	
Каталожный номер	Применение
965129	180 кг, закрытый. Адаптер для отверстия в бочке.
965124	Короткий/универсальный

## Характеристики Fire-Ball 425, 50:1



223108



225781



226018

## Комплекты для контейнеров, 56-180 кг

Описание	Стационарный комплект, 50:1	Стационарный комплект, 50:1	Стационарный комплект Стойка с индукторной плитой, 50:1	Комплект на выдавливателе, 50:1	Bulldog (Sink), 3:1
Емкость, кг	55 (120)	180 (400)	180 (400)	180 (400)	180 (400)
Каталожный номер комплекта	223108*	225781*	226018*	244905	244848
Каталожный номер насоса	205394	205395	205395	205395	205148
Комплект воздушного шланга	222076	222076	205102	222076	208610 / 244658
Шланг для материала	1.8 м x 9.5 мм (6 фт x 3/8")	1.8 м x 9.5 мм (6 фт x 3/8")	1.8 м x 9.5 мм (6 фт x 3/8")	1.8 м x 9.5 мм (6 фт x 3/8")	1.8 м x 9.5 мм (6 фт x 3/8")
Шланг для воздуха	1.8 м x 12.7 мм (6 фт x 1/2")	1.8 м x 12.7 мм (6 фт x 1/2")	1.8 м x 12.7 мм (6 фт x 1/2")	1.8 м x 12.7 мм (6 фт x 1/2")	1.8 м x 12.7 мм (6 фт x 1/2")
Крышка	204574	200326**	-	-	-
Скользкая тарелка	223344	223846	-	-	-
Стойка	-	-	204461	-	-
Подъемник	-	-	204385	-	-
Плита индуктора	-	-	205699	-	222404
Основание	-	-	205339	-	-
Выдавливатель	-	-	-	207279	-
Регулятор подачи воздуха	-	-	-	244844	207651
Крепежная пластина	-	-	-	162225	-
Комплект переходников	-	-	-	224266	-
Руководство по эксплуатации	307880	307880	306556	309345	309345

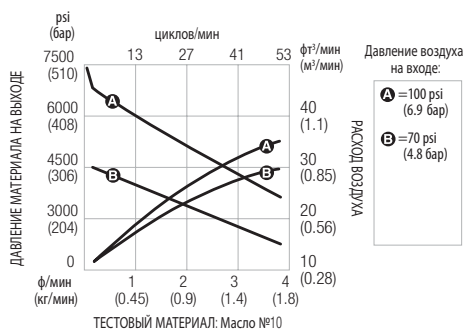
\* Используйте регулятор подачи воздуха на (12,7 мм) 104266 и манометр 100960; заказываются отдельно  
 Более подробную информацию о комплектах для Fire-Ball 425, 50:1 можно получить в разделе с перечнем насосов  
 \*\* Для Fire-Ball 425 S-1, 10:1, 15:1 и 50:1



# Fire-Ball® 425, 75:1

## Пневматические поршневые насосы для смазки

### Характеристики насоса



### Комплекты для контейнеров, 16-180 кг

Описание	Установка на крышку	Установка на крышку	Индуктор	Выдавливатель	Размер ведра	Отверстие в бочке/крышка
Емкость, кг	55 (120)	180 (400)	180 (400)	180 (400)	16/32 кг	180 (400)
Каталожный номер комплекта	244635*	244636*	244637*	244906	-	-
Каталожный номер насоса (без доп. оборудования)	239729	239730	239730	239730	239731	239730
Комплект шлангов и фитингов	222076	222076	205102	222076	-	-
Крышка для бочки	204574	200326	-	-	204574	-
Скользкая тарелка	223344	223846	-	-	**	-
Стойка	-	-	204461	-	-	-
Подъемник	-	-	204385	-	-	-
Основание	-	-	205339	-	-	-
Индуктор	-	-	205699	-	-	-
Выдавливатель	-	-	-	207279	-	-
Регулятор подачи воздуха	-	-	-	244844	-	-
Крепежная пластина	-	-	-	162225	-	-
Комплект переходников	-	-	-	224266	-	-
Руководство по эксплуатации	307880	307880	306556	309345	-	-

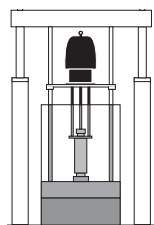
\* Используйте регулятор подачи воздуха (12.7 мм) 104266 и манометр 100960; заказываются отдельно\*\* 16 кг: 220653/32 кг: 223344 - Для получения более подробной информации о комплектах для маслораздачи, см. раздел "Насосы и комплекты - готовые решения"

### Выдавливатели в сборе

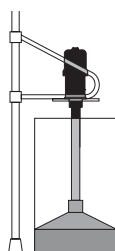
Описание	Fire-Ball 300, 50:1	Fire-Ball 425, 75:1	Fire-Ball 425, 50:1	Fire-Ball 425, 10:1	Выдавливатель с насосом Bulldog 3:1 для бочки 181 кг**
Комплект	*	244906	244905	*	244641
Насос (без доп. оборудования)	239888	239730	205395	965129	205148
Выдавливатель	207279	207279	207279	207279	207279
Монтажный комплект для насоса	247336	247337	247337	247337	-
Комплект переходников	224267	224266	224266	не требуется	-
Регулятор подачи воздуха и манометр	203716	244844	244844	207468	207651
Комплект уплотнений для плиты	247335	247335	247335	247335	224829
Шланг для подачи воздуха, 3/4" x 1.8 м	-	-	-	-	208610
Шланг для материала 1" x 1.8 м	-	-	-	-	244658

\*Заказывайте отдельно \*\*Зажимы для бочки: 206537

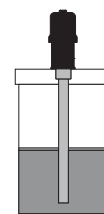
### Системы с бочкой



- Для установки на выдавливатель
- Высокопроизводительные напорные насосы
  - Высоковязкие консистентные смазки
  - Уменьшение потерь
  - Возможность аккуратной замены бочек



- Для установки на индуктор
- Уменьшение потерь
  - Возможность аккуратной замены бочек



- Установка на крышку, скользкая плита
- Экономичность



# Принадлежности

## Пневматические поршневые насосы для смазки

Дозированная раздача, комплекты шлангов и фитингов	
<b>276-345 бар, для насосов Portable Fire-Ball 300, 50:1 и Mini Fire-Ball 225, 50:1</b>	
222080	Для насосов Fire-Ball 300, 15:1. В комплекте: 4.6 м шланг диаметром 9.5 мм (109165), раздаточный пистолет для смазки (242056), Z-образный вертлюг (202577), 9.5 мм ниппель (156849), быстроразъемный ниппель (169971), быстроразъемный соединитель для пневмолинии (110198) и регулятор подачи воздуха -9.5 мм (110234).
222081	Для насосов Fire-Ball 300, 15:1. В комплекте: 7.6 м шланг диаметром 9.5 мм (109167), раздаточный пистолет для смазки (242056), Z-образный вертлюг (202577), 9.5 мм ниппель (156849), быстроразъемный ниппель (169971), быстроразъемный соединитель для пневмолинии (110198) и регулятор подачи воздуха -9.5 мм (110234).
236058	Для Mini Fire-Ball 225, 50:1 В комплекте: 3.6 м шланг для материала (109151), муфта для пневмолинии (208536), ниппель (169971), раздаточный пистолет для смазки (242056), держатель для пистолета (188843) и Z-образный вертлюг (202577).
222070	Для насосов Fire-Ball 300, 50:1. В комплекте: 3.6 м шланг для материала (109151), соединитель для пневмолинии (208536), ниппель (169971), раздаточный пистолет для смазки (242056) и Z-образный вертлюг (202577). Руководство по эксплуатации 307878.
222383	Для портативных установок с насосами Mini Fire-Ball 225, 50:1 и Fire-Ball 300, 50:1. Включает в себя: комплект для дозированной раздачи, 7.6 м шланг для материала (109054), соединитель для пневмолинии (208536), ниппель (169971), раздаточный пистолет для смазки (242056) и Z-образный вертлюг (202577). Руководство по эксплуатации 307878.
Комплекты шлангов и фитингов	
<b>345 бар, для насосов Fire-Ball 300, 50:1, устанавливаемых на бочку</b>	
222072	Комплект шлангов и фитингов. В комплекте: 1.8 м шланг для подачи воздуха (203320) с угловым вертлюгом (155494) и 1.8 м шланг для материала (109150) с угловым вертлюгом (155541). Руководство по эксплуатации 307880.
<b>276 бар, для насосов Fire-Ball 425, 50:1, устанавливаемых на бочку</b>	
222076	Комплект шлангов и фитингов. В комплекте: 1.8 м шланг для подачи воздуха (205418) с угловым вертлюгом (155470) и 1.8 м шланг для материала (109163) с угловым вертлюгом (155494). Руководство по эксплуатации 307880.
Адаптеры для отверстия в бочке	
239965	Для насосов Fire-Ball 425, 50:1 и 75:1, внутренний диаметр 1.65
239966	Для насосов Fire-Ball 300, 15:1 и 50:1
Переходник Lincoln-Graco	
241246	В случае замены Lincoln 20 насосом Fire-Ball 300, 50:1
Принадлежности для насосов Fire-Ball (крепление на фланец)	
948393	Фланцевый переходник (папа) для Fire-Ball 300
948392	Фланцевый переходник (папа) для Fire-Ball 425
512874	Соединитель (мама)
Скользящие плиты	
220653	Для насосов Mini Fire-Ball 225, 50:1, Fire-Ball 300, 15:1 и 50:1, устанавливаемых на ведро (16 кг)
220654	Для насосов Mini Fire-Ball 225, 50:1, Fire-Ball 300, 15:1 и 50:1, устанавливаемых на бочку (32/55 кг)
223344	Для насосов Fire-Ball 425, 50:1 и 75:1, устанавливаемых на бочку (55 кг)
223700	Для насосов Dyna-Star 5:1, устанавливаемых на бочки (55 кг)
223845	Для насосов Mini Fire-Ball 225, 50:1, Fire-Ball 300, 15:1 и 50:1, устанавливаемых на бочку (180 кг), внутренний диаметр 1.19"
204130	Скользящая плита, аналог 223845, но без гибкого уплотнения
223846	Для насосов Fire-Ball 425, 50:1 и 75:1, устанавливаемых на бочку (180 кг), внутренний диаметр 1-13/32"
205337	Скользящая плита, аналог 223846, но без гибкого уплотнения
223701	Для насосов Dyna-Star 5:1 и Fire-Ball 425, 10:1, устанавливаемых на бочку (180 кг), внутренний диаметр 2.1"
Крышки для бочек	
200326	Крышка для бочки (180 кг). Возможность установки насосов для консистентной смазки Mini Fire-Ball 225; Fire-Ball 225, 50:1; Fire-Ball 300, 15:1 и 50:1; Fire-Ball 425, 10:1 или Dyna-Star 5:1. Для насосов, устанавливаемых в отверстие в бочке, необходимо использовать адаптер 160754.
204574	Крышка для бочонка (55 или 32 кг). Возможность установки насосов Mini Fire-Ball 225, Fire-Ball или Dyna-Star 5:1. Для насосов, устанавливаемых в отверстие в бочке, необходимо использовать адаптер 160754.
222059	Крышка для ведра (16 кг). Возможность установки насосов Mini Fire-Ball 225, 50:1 и Fire-Ball 300, 50:1, используя специальный фрикционный фиксатор. Позволяет устанавливать на ведро (16 кг) насосы, предназначенные для установки на бочку (32 кг).
160754	Крепежная пластина для отверстия в бочке Устанавливается на крышку для бочки (180 или 55 кг) и превращает соединение в стандартное (2 нрт). Позволяет устанавливать насосы, предназначенные для установки в отверстие бочки, на крышку для бочки.



220653



204574



200326



222059



160754

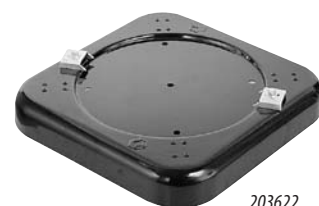
# Принадлежности

## Пневматические поршневые насосы для смазки

Передвижные подставки.	
205054	Тележка для ведра (16 кг)
204144	Тележка для бочки (32 или 55 кг)
203622	Подставка на колесиках для ведер (16 кг) и бочек (32 и 55 кг)
Тележки	
203650	Для ведер (16 кг) и бочек (32 и 55 кг). Бочка устанавливается в пазы, сделанные в основании. Крепление к тележке осуществляется с помощью специальных зажимов. В случае установки ведра (16 кг) необходимо использовать зажимы 159952.
222243	Для бочки (55 кг). Пневматические колеса облегчают перевозку по неровностям.
111470	Усиленная тележка для бочки (180 кг). Позволяет надежно закрепить бочку на вращающемся основании.
Подъемник для бочки	
241663	Пневмоподъемник. Позволяет ускорить процесс замены бочки. Максимальная высота подъема - 100.33 см. В комплекте: опора крышки (207562), подъемник (204385), регулятор подачи воздуха (207561)
Запорные клапаны для воздуха, макс. давление - 17.4 бар	
110223	6.4 мм (1/4")
110224	9.5 мм (3/8")
110225	12.7 мм (1/2")
110226	19.1 мм (3/4")
Запорные клапаны высокого давления для консистентной смазки	
202869	Игольчатый клапан высокого давления, 345 бар, 1/2 прт (мама). Предназначен для блокировки неисправной линии.



204144



203622



202869



203650



111470



241663

# Комплекты NXT™ Check-Mate®

## Пневматические поршневые насосы для смазки

### Информация для оформления заказа

Каталожный номер комплекта с DataTrak	247973	247976	247974	247977	247975	247978
Каталожный номер комплекта без DataTrak	24E006	24E007	24E008	24E009	24E010	24E011
Соотношение	14:1	26:1	29:1	55:1	63:1	68:1
Насос с DataTrak	P14MCS	P26MCS	P29MCS	P55MCS	P63MCS	P68MCS
Насос без DataTrak	P14DCS	P26DCS	P29DCS	P55DCS	P63DCS	P68DCS
Крепление	Напольное (223952)	Напольное (223952)	Напольное (223952)	Напольное (223952)	Напольное (223952)	Напольное (223952)
Шланг для воздуха, 3/4" x 1.8 м	208610	208610	208610	208610	208610	208610
Шланг для материала 1" x 1.8 м	115042	244657	244657	244657	244657	244657
Руководство по эксплуатации системы	312863	312863	312863	312863	312863	312863
Руководство по эксплуатации насоса	312376	312376	312376	312376	312376	312376
Руководство по насосной части	312375	312375	312375	312375	312375	312375
Руководство по эксплуатации пневмомотора	311238	311238	311238	311238	311238	311238

\*Graco рекомендует эксплуатировать подающие насосы со скоростью не более 20 циклов в минуту

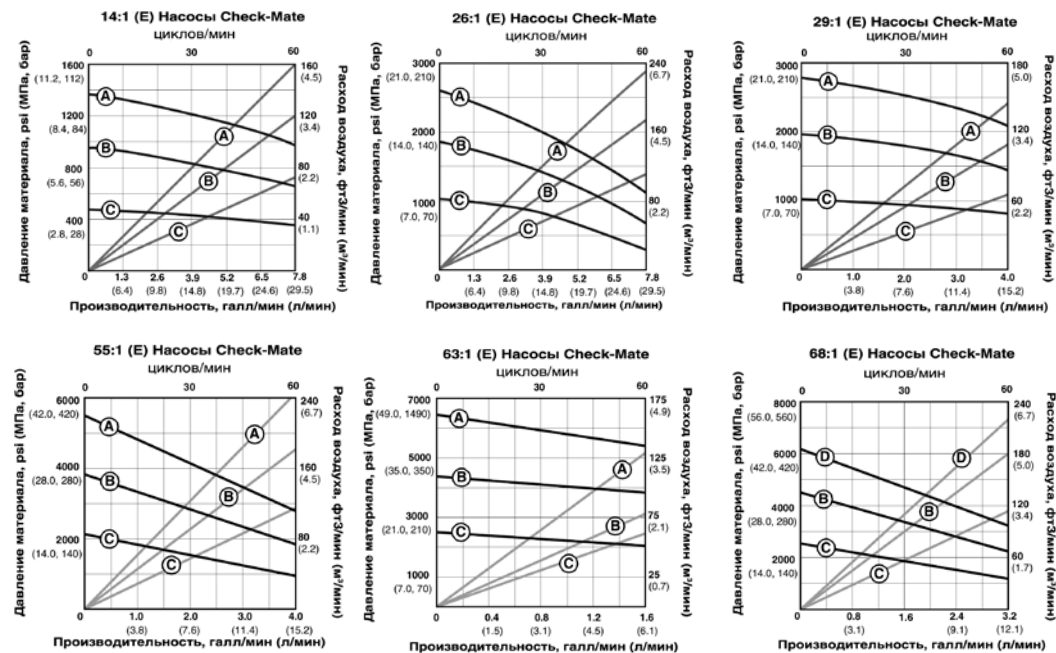


### Рабочие характеристики

A = 7 бар  
B = 5,0 бар

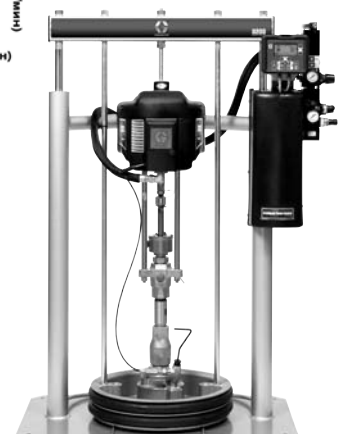
C = 2,8 бар  
D = 6,3 бар

Все насосы проверяются с помощью масла 10 класса вязкости



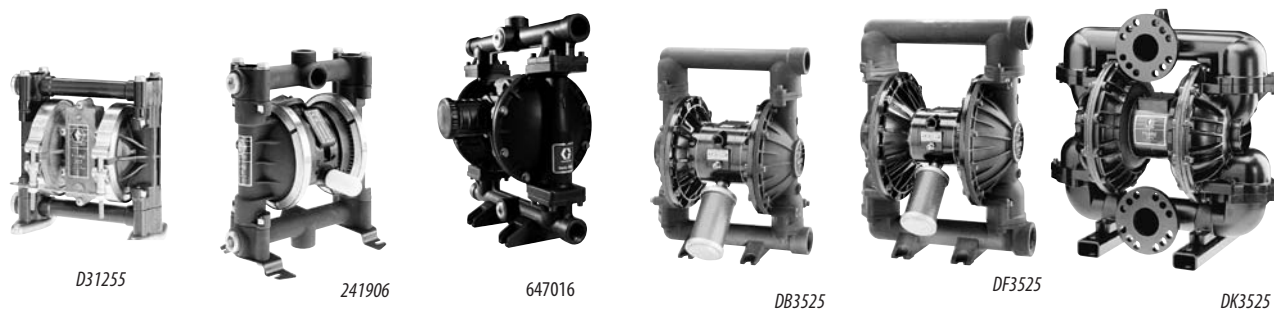
### Информация для оформления заказа

Выдавливатели с насосами NXT Check-Mate			
Соотношение	14:1	63:1	68:1
Каталожный номер комплекта	247979	247980	247981
Крепление	На выдавливатель	На выдавливатель	На выдавливатель
Руководство по эксплуатации	312371	312371	312371
Руководство по ремонту и каталог запчастей	312373	312373	312373



# Диафрагменные насосы

## Двухдиафрагменные перекачивающие пневмонасосы



### Информация для заказа и технические характеристики

Ключ	OT = перекачка масла		OE = откачка масла		WA = вода, антифриз		FD = Дозированная раздача топлива (предохранительный клапан 50 psi)		FT = перекачка топлива		WW = стеклоочистительная жидкость	
	Описание насоса/ диафрагмы	Каталожный номер	Область применения	Макс. расход воздуха фт <sup>3</sup> /мин	Диаметр входа для воздуха NPT	Макс. psi (бар)	Диаметр входа/ выхода для материала	Производительность при отсутствии сопротивления галл/ мин (л/мин)	Ремкомплект воздушного клапана	Комплекты (уплотнения, шары, диафрагмы)	Комплект диафрагм (ы)	Руководство по эксплуатации
307	Диафрагменный насос, ацеталь/ПТФЭ, 3/8"	D31255	OT, WA, WWS	7 <sup>(1)</sup>	1/4	100(7)	3/8	7 (31.8)	239952	D03255	D03005	308553
515	Диафрагменный насос, алюминий/Випа N, 3/4"	241906	OT, OE, WA, WWS	28 <sup>(1)</sup>	1/4	100(7)	3/4	16 (60.6)	241657	D05277	D05007	308573
716	Диафрагменный насос, ацеталь/Випа, двойной вход, 3/4"	243669	50/50 WWS, WA	28 <sup>(1)</sup>	1/4	100(7)	3/4	16 (61)	241657	D05277	D05007	308573
	Диафрагменный насос, алюминий/ТПЭ (UL), 1"	647016	OE, WA, FT (только этилированное топливо)	67	1/2	100 (7)	1	50 (189)	248766	248634 и 248639	248624	313597
	Алюминий 1050А/ТПЭ (UL)	647648	FD	20 <sup>(2)</sup>	1/2	50 (3.5)	1	38 (144)	248766	248634 и 248639	248624	313597
1590	Диафрагменный насос, алюминий/ТПЭ, 1-1/2"	DB3525	OT, OE, WA	90 <sup>(3)</sup>	1/2	120 (8.3)	1 1/2	90 (341)	236273	D08525	D08005	308441
2150	Диафрагменный насос, алюминий/ТПЭ, 2"	DF3525	OT, OE, WA	175 <sup>(3)</sup>	1/2	120 (8.3)	2	150(567)	236273	D0F525	D0F005	308368
3275	Диафрагменный насос, алюминий/ТПЭ, 3"	DK3525	OT, OE, WA	325 <sup>(3)</sup>	3/4	120 (8.3)	3	275 (1041)	238765	D0K525	D0K005	308639

РИМЕЧАНИЕ: Все насосы имеют соотношение 1:1 <sup>(1)</sup> Макс. расход воздуха при 7.0 бар <sup>(2)</sup> Макс. расход воздуха при 3.4 бар <sup>(3)</sup> Макс. расход воздуха при 8.0 бар

### Крепежные принадлежности

Насос	307	515/716	1050	1590	2150	3275
Фильтр воздушной линии	110146	110146	106148	106149	106150	106150
Регулятор подачи воздуха и манометр	110147	110147	244844	202858	206199	207651
Быстроразъемное соединение для подключения воздушной линии	208536, 1/4 npt (мама)	208536, 1/4 npt (мама)	110199, 1/2 npt (мама)	110199, 1/2 npt (мама)	110199, 1/2 npt (мама)	-
Быстросъемный ниппель для воздушной линии	169970, 1/4 npt (папа)	169970, 1/4 npt (папа)	110196, 1/2 npt (мама)	110196, 1/2 npt (мама)	110196, 1/2 npt (мама)	-
Стравливающий воздушный клапан	110223	110223	110224	110225	110225	110226
Кронштейн для крепления на стену	224835	224835	24С637	-	-	-
Предохранительный термоклапан	238899	238428	238428	-	-	-
Предохранительные термоклапаны 10.3 бар	113497 алюминий/випа, 112119 нерж. сталь/тефлон	113497 алюминий/випа, 112119 нерж. сталь/тефлон	113497 алюминий/випа, 112119 нерж. сталь/тефлон	113497 алюминий/випа, 112119 нерж. сталь/тефлон	113497 алюминий/випа, 112119 нерж. сталь/тефлон	113497 алюминий/випа, 112119 нерж. сталь/тефлон
Провод заземления и заземляющий зажим	222011	222011	222011	222011	222011	222011
Комплект всасывающего шланга	236054	236054	236054	-	-	-
Комплект фланцевых адаптеров	-	-	-	-	-	-
Манифолд с двойным входом	-	*	685984 **	-	-	-
Инструкция по эксплуатации	308553	308573 & 308981	308326 & 308479	308441	308368	308639

\*243669 поставляется с двойным входом \*\*Двойной вход для 685984 заказывается отдельно

# Fast-Flo® 1:1

## Перекачивающие насосы

### Функциональные особенности

- Наличие дифференциального пневмомотора обеспечивает равномерность подачи и повышает надежность
- Конструкция из нержавеющей стали, не подвержен коррозии.

### Область применения

- Перекачка больших объемов маловязких материалов под низким давлением
- Автотдилеры
- Центры продажи большегрузного транспорта
- Станции быстрой замены масел
- Автотранспортные компании
- Ремонтные цеха
- Производственные цеха
- Сервисные автомобили
- Горнодобывающая промышленность

### Типичные материалы

- Вода
- Антифриз
- Стеклоочищающая жидкость
- Отработанное масло
- Отработанный антифриз

ПРИМЕЧАНИЕ: для материалов на углеводородной основе следует использовать Fast-Ball 1:1.

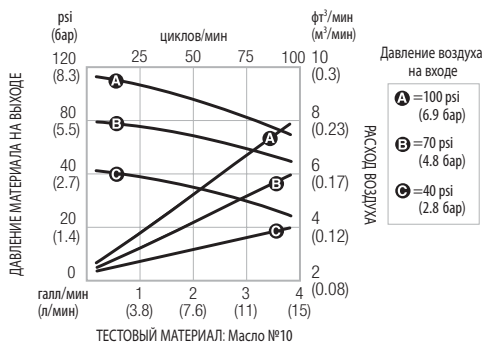


226948



226947

### Рабочие характеристики



Руководство по эксплуатации 307427	Производительность галл/мин (л/мин)	Максимальное давление материала, бар	Рабочий диапазон <sup>(1)</sup> бар (psi)	Смачиваемые детали	Диаметр входа для воздуха	Вход для материала <sup>(2)</sup>	Выход для материала
Fast-Flo 1:1							
	19 (5)	12.4 (180)	2.8-12 (40-180)	См. информацию для заказа	1/4 npt (мама)	1-1/2 npt (мама)	3/4 npt (мама)
Длина линии: до 30 м Среднегодовой объем: до 18921 л				Количество точек раздачи: 1 Область применения: малые сервисные центры			

(1) Максимальное рабочее давление воздуха для 226951 - 4.2 бар  
(2) Для универсальных насосов



# Fast-Flo® 1:1

## Перекачивающие насосы

### Информация для оформления заказа

Универсальные насосы (в комплекте мотор и насосная часть)								
Каталожный номер	226948	226952	237130	237131	237132	226943 *	226944 **	226945 **
Материал	Сталь	Нержавеющая сталь	Сталь	Сталь	Нержавеющая сталь	Сталь	Сталь	Нержавеющая сталь
Стандартный ремкомплект для уплотнителей	218112	218112	213012	213013	213013	213012	215964	215964
Материал	Резина	Резина	Кожа	ПТФЭ	ПТФЭ	Кожа	Полиэтилен	Полиэтилен
Допустимые материалы	Моторное масло	Моторное масло	Моторное масло	Моторное масло	Моторное масло	Моторное масло	Моторное масло	Антифриз, стеклоочищающая жидкость

(Примечание: все ремкомплекты могут быть использованы для других моделей насосов Fast-Flo)

Насосы для бочек (в комплекте мотор и насосная часть)									
Каталожный номер	226947	226951 †	226953	237133	237134	237129	226940	226941	226942
Смачиваемые детали	Сталь	Сталь	Нержавеющая сталь	Сталь	Сталь	Нержавеющая сталь	Сталь	Сталь	Нержавеющая сталь
Стандартный ремкомплект для уплотнителей	218112	Моторное масло	Моторное масло	213012	213013	213013	213012	215964	215964
Материал	Резина	Резина	Резина	Кожа	ПТФЭ	ПТФЭ	Кожа, ПТФЭ, кожа	Полиэтилен, СВМПЭ	Полиэтилен, СВМПЭ
Допустимые материалы	Моторное масло	Моторное масло	Моторное масло	Моторное масло	Моторное масло	Моторное масло	Моторное масло	Моторное масло	антифриз/стеклоочищающая жидкость

Примечание: все ремкомплекты могут быть использованы для других моделей насосов Fast-Flo

\* Соответствие UL

\*\* Соответствие UL и CE

† Погружная трубка регулируемой длины (457 - 1180 мм)

### Принадлежности

Комплекты для техобслуживания моторов всех моделей насосов Fast-Flo 1:1	
220168	Комплекты для техобслуживания всех моделей поршневых насосов Fast-Flo 1:1 с пневмоклапаном (следует использовать совместно с ремкомплектом 214584, заказывается отдельно).
Комплекты шлангов и фитингов	
222118	0.5 м, для подсоединения насосов Fast-Flo 1:1 (крепление на стену) к линии подачи материала/воздуха. Включает в себя шланг для подачи воздуха (109123) с угловым вертлюгом (155541) и шланг для подачи материала (109108) с угловым вертлюгом (160327).
222119	1.8 м, для насосов Fast-Flo 1:1, устанавливаемых на бочку. Включает в себя шланг для воздуха (109125) с угловым вертлюгом (155541) и шланг для материала (109105) с угловым вертлюгом (160327).
Адаптеры для отверстия в бочке	
214583	Позволяет устанавливать полноразмерные насосы Fast-Flo 1:1 в стандартное (2 npt) отверстие в бочке.
217359	Герметичный адаптер для насосов Fast-Flo; подходит для работы со всасывающим шлангом 236054.
Монтажные комплекты	
218316	Включают в себя: стопорный клапан, регуляторы, манометры и фитинги, необходимые для монтажа.

# Hurricane™

## Системы дозирования

### Функциональные особенности

- Электронасос с 1.8 м заземленным проводом
- Все установки снабжены цифровыми расходомерами
- Быстросъемный адаптер для отверстия в бочке
- Возможность работы с минеральными и синтетическими маслами, ATF и антифризом (соотношение 50/50)
- Простота эксплуатации
- Подходит для установки на любые емкости высотой не более 1.1 м (отверстие 2 нрт)
- Единицы измерения: кварта, галлон, пинта или литр
- В комплект входит расходомер или встроенный счетчик и шланг длиной 2.4 или 7.6 м
- Широкий выбор портативных модификаций

### Типичные материалы

- Синтетические и минеральные масла
- Автоматическая трансмиссионная жидкость
- Антифриз (смесь 50/50)



Hurricane 234902 и 249294 с расходомером и шлангом

### Технические характеристики

Напряжение питания	110/220 В - 50/60 Гц
Максимальный ток	6 А
Производительность	9.0 л/мин
Максимальная высота емкости	1.1 м
Вес (зависит от модели)	до 9 кг
Погрешность измерения	± 1.5%
Руководство по эксплуатации	311216

Оборудование сертифицировано по стандарту ETL в США и Канаде

### Информация для оформления заказа

110 V	220 V	
<b>Системы дозирования Hurricane</b>		
248918	249128	Колонка на базе Hurricane
234902	249299	Расходомер и 2.4 м шланг (Hurricane)
249294	249300	Расходомер и 7.6 м шланг (Hurricane)
<b>Комплект с тележкой для 95 л бочки</b>		
249783	249822	Колонка на базе Hurricane
249771	249823	Расходомер и 2.4 м шланг (Hurricane)
249821	249824	Расходомер и 7.6 м шланг (Hurricane)
<b>Комплект для 60 л бочки (передвижной)</b>		
253487	Подставка на колесиках и колонка на базе (Hurricane)	
253486	Подставка на колесиках, 2.4 м шланг и расходомер (Hurricane)	
253494	Подставка на колесиках, 7.6 м шланг и расходомер (Hurricane)	
<b>Принадлежности</b>		
253683	подставка на колесиках для Hurricane	



Передвижные комплекты 249771 и 249821 с тележкой для 95 л бочки



Переносные комплекты 253486 и 253494 комплект для 61 л бочки (бочка в комплект не входит)



234902 и 249294 Hurricane с расходомером и шлангом



248918 Колонка на базе Hurricane



# APEX™ и APEX On-Demand

## Электрические перекачивающие насосы

### Перекачивающие насосы APEX

- Комплекуются электрическими моторами (12 В DC, 115 В AC и 230 В AC)
- Самовсасывающий насос
- Обеспечивает подачу синтетических и минеральных масел со скоростью до 30 л/мин
- Встроенный байпасный клапан
- Позволяет перекачивать отработанное масло через специальное отверстие с сетчатым фильтром (260306)
- В моделях 260105, 260106, 260108 и 260109 установлен электромотор TENV
- В комплект системы входит всасывающий патрубок, шланг для материала, раздаточный пистолет и адаптер для отверстия в бочке (260100, 260101, 260102 и 260104)



Система перекачки масла APEX, 115 В AC

### Дозирующие насосы APEX On-Demand

- Сенсорная система автоматически запускает и останавливает работу насоса
- Простота установки и использования
- Напряжение питания – 12 В DC или 115 В AC
- Электромотор TENV
- Очень тихие в работе
- Равномерная подача материала, отсутствие пульсации
- Наличие предохранительных терморазручочных и обратных клапанов на входном и выходном отверстиях



APEX On-Demand  
12 В DC

### Область применения

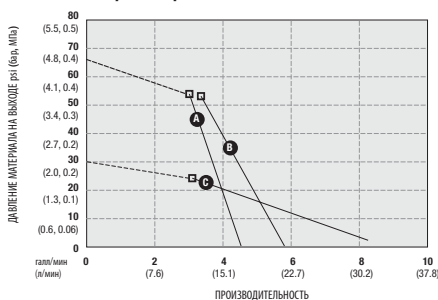
- Перекачка материала из бочек
- Сельскохозяйственная техника
- Перекачка материала из удаленно расположенных резервуаров
- Подача смазочного материала для промышленного оборудования
- Строительное оборудование
- Откачка отработанных масел
- Сервисные мастерские по обслуживанию грузового транспорта
- Сервисные мастерские по обслуживанию автотранспорта и плавательных средств

### Типичные материалы

- Синтетические масла
- Отработанные масла\*
- Антифриз
- Рабочая жидкость гидросистемы
- Охлаждающие жидкости
- Минеральное масло\*
- Невоспламеняющиеся растворители на углеводородной основе
- Углеводородные основы для гербицидов

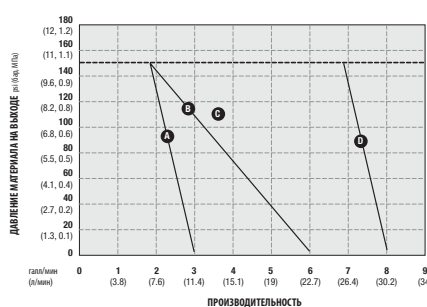
\* Не для применения в пищевой промышленности

### Рабочие характеристики



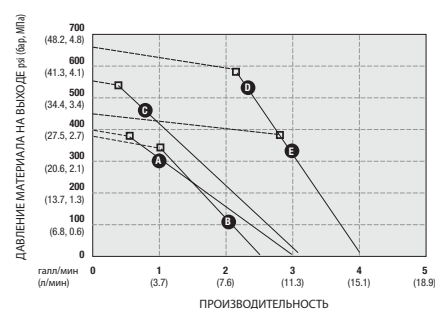
**КАТАЛОЖНЫЕ НОМЕРА**  
 A = 260101, 260104  
 B = 260100  
 C = 260102

**УСЛОВНЫЕ ОБОЗНАЧЕНИЯ:**  
 Открытие предохранительного клапана □



**КАТАЛОЖНЫЕ НОМЕРА**  
 A = 260105, 260106  
 B = 260108  
 C = 260240  
 D = 260109

**УСЛОВНЫЕ ОБОЗНАЧЕНИЯ**  
 Давление - - - - -  
 клапана - 150 psi (10.3 бар, 1.0 МПа)



**КАТАЛОЖНЫЕ НОМЕРА**  
 A = 260112  
 B = 260110  
 C = 260111

**УСЛОВНЫЕ ОБОЗНАЧЕНИЯ:**  
 Срабатывание датчика давления □

# APEX™ и APEX On-Demand

## Электрические перекачивающие насосы

Перекачивающие насосы и принадлежности

### Система APEX

Каталожный номер	260100	260101	260102*	260104
Мотор	12 В DC	115 В AC	115 В AC	230 В AC
Гц	-	60 Гц		50/60 Гц
Мощность в л.с.	0.75	0.50	0.75	0.50
Максимальный ток	35 А	9.2 А	9.0 А	3.9 А
Максимальная производительность	22 л/мин	16 л/мин	30 л/мин	16 л/мин
Максимальное давление	4.5 бар	4.5 бар	2.1 бар	4.5 бар
Вход	1 npt (мама)	1 npt (мама)	1 npt (мама)	1 npt (мама)
Выход	3/4 npt (мама)	3/4 npt (мама)	3/4 npt (мама)	3/4 npt (мама)
Вес	15 кг	11 кг	11 кг	11 кг
Руководство по эксплуатации	311305	311305	311305	311305

*Примечание: Все перекачивающие системы комплектуются 2,4 м шлангом (3/4"), 86 см всасывающим патрубком (1") и раздаточным пистолетом (2 см) \*Для материалов вязкостью не более 1000 сСт. В том случае, если вязкость материала превышает 1000 сСт, необходимо использовать 260101.*

### Перекачивающие насосы APEX

Каталожный номер	260105*	260106	260108	260109
Мотор	115 В AC	115 В AC	115 В AC	115 В AC
Гц	60 Гц	60 Гц	60 Гц	60 Гц
Мощность в л.с.	1.00	1.00	1.00	1.00
Максимальный ток	7.5 А	7.5 А	9.0 А	11.0 А
Максимальная производительность	11 л/мин	11 л/мин	15 л/мин	30 л/мин
Максимальное давление	10 бар	10 бар	10 бар	10 бар
Вход	1 npt	1 npt	1 npt	1 npt
Выход	3/4 npt	3/4 npt	3/4 npt	3/4 npt
Вес	11 кг	11 кг	11 кг	14 кг
Руководство по эксплуатации	311306	311306	311306	311306

*Примечание: Все насосы идут в комплекте с переходником для отверстия в бочке \*Каталожный номер 260105 - установка с креплением на стену*

### Насосы APEX On-Demand

Каталожный номер	260110	260111	260113	260114	260112
Напряжение питания	115 В AC	115 В AC	115 В AC	115 В AC	12 В DC
Гц	60 Гц	60 Гц	60 Гц	60 Гц	-
Мощность в л.с.	0.75	1.00	1.50	2.00	0.75
Максимальный ток	10 А	13 А	18 А	21 А	7.5 А
Максимальная производительность	9 л/мин	11 л/мин	15 л/мин	15 л/мин	11 л/мин
Максимальное давление	25 бар	38 бар	32 бар	45 бар	28 бар
Вход	3/4 npt	3/4 npt	3/4 npt	3/4 npt	3/4 npt
Выход	-12 JIC (м)	-12 JIC (м)	-12 JIC (м)	-12 JIC (м)	-12 JIC (м)
Вес	12 кг	15 кг	19 кг	24 кг	12 кг
Руководство по эксплуатации	311307	311307	311307	311307	311307

*Примечание: Все насосы идут в комплекте с переходником для отверстия в бочке*

Принадлежности	
260415	Расходомер с входом и выходом - 3/4" npt. Единица измерения - кварта
260145	Кронштейн для крепления на стену, подходит для всех моделей
260238	У-образный фильтр грубой очистки для перекачки отработанного масла (3/4" npt мама)
260306	Всасывающий патрубок с сетчатым фильтром, 20 mesh. Используется для отработанного масла
260124	Всасывающий патрубок (1.3 м, ПВХ) с обратным клапаном



260415 расходомер для масла

# GTP10 и GTP12

## Перекачивающие насосы для топлива

### Функциональные особенности

- Высокая надежность, литой алюминиевый корпус
- Мотор соответствует стандарту CSA
- Встроенный сетчатый фильтр и предохранительный клапан
- Высокая степень безопасности
- Высококачественное, стойкое к УФ-излучению лакокрасочное покрытие
- Влагозащищенный, подходит для работы в экстремальных погодных условиях
- Гарантия два года

### Область применения

- Перекачка материалов (строительство, сельское хозяйство, промышленное производство и судостроение)

### Типичные материалы

- Бензин
- Дизельное топливо
- Керосин
- Био-топливо



Комплект для перекачки топлива: насос, сопло для подачи топлива, адаптер для отверстия в бочке, всасывающий патрубок (0.9 м), шланг с заземлением, угловой фитинг, кабель питания (5.5 м), зажим и гайки для крепления провода.

*ПРИМЕЧАНИЕ: Установки (питание АС) не комплектуются кабелем питания, зажимом и гайками для крепления провода*

### Информация для оформления заказа

Каталожный номер	260000	260020	260025	260022
Напряжение питания	12 В DC	24 В DC	115 В AC	230 В AC
Вход	1 npt	1 npt	1 npt	1 npt
Выход	3/4 npt	3/4 npt	3/4 npt	3/4 npt
Ток	12 А	6 А	1.7 А	1 А
Кабель питания	5.5 м	5.5 м	-	-
Шланг	19 мм x 3.7 м	19 мм x 3.7 м	19 мм x 3.7 м	19 мм x 3.7 м
Всасывающий патрубок	25 мм x 0.9 м	25 мм x 0.9 м	25 мм x 0.9 м	25 мм x 0.9 м
Вес	9 кг	9 кг	9 кг	9 кг
Максимальная производительность	38 л/мин	38 л/мин	45 л/мин	45 л/мин
Руководство по эксплуатации	311304	311304	311304	311304

### Принадлежности

260078	Наконечник для неэтилированного бензина
260083	Наконечник для неэтилированного бензина с самозакрытием
260082	Наконечник для обычного/дизельного топлива с автозакрытием
260079	Наконечник для обычного/дизельного топлива
260523	2.4 м шланг (3/4" npt), соответствие UL
260521	3.7 м шланг (3/4" npt), соответствие UL



260083

# Комплекты для маслораздаточных автомобилей

## Комплекты Fire-Ball® для масла и консистентной смазки

### Информация для выбора и заказа комплектов для раздачи масла

	Комплект Fire-Ball 300 с установкой на крышку	Комплект Fire-Ball 300 с установкой на крышку	Комплект Fire-Ball 300 с установкой в отверстие	Комплект Fire-Ball 425 с установкой на крышку	Комплект Fire-Ball 425 с установкой в отверстие
Соотношение	5:1	5:1	5:1	10:1	10:1
Объем емкости	60 л, без крышки	200 л, с крышкой*	200 л, с крышкой*	200 л, с крышкой*	200 л, с крышкой*
Каталожный номер комплекта	222086	206655	204264	206656	222067
Насос (без доп. оборудования)	203872	203857	204254	222065	222095
Комплект шлангов и фитингов	222063	222063	222063	222066	222066
Длина шланга	1.8 м	1.8 м	1.8 м	1.8 м	1.8 м
Регулятор подачи воздуха	(1)	(1)	(1)	(2)	(2)
Крепежный комплект	222061	207361	207361	207361	207361
Крышка для бочки	222060	207367	-	207367 <sup>(3)</sup>	-
Переходник для отверстия в бочке	-	-	204076 (2.14")	-	224579 (2.159")
Зажим для фиксации насоса	-	-	204095	-	204095
Руководство по эксплуатации	307883	307883	307883	307883	307883

\* Установки на крышку для бочки. Насос устанавливается в стандартное отверстие в бочке (2 прт) и комплектуется изолирующей шайбой, необходимой для герметичного крепления насоса к крышке.

<sup>(1)</sup> Регулятор подачи воздуха (9.5 мм) и манометр (109075) необходимо заказывать дополнительно

<sup>(2)</sup> Регулятор подачи воздуха (12.7 мм) - 104266 и манометр (100960) необходимо заказывать дополнительно

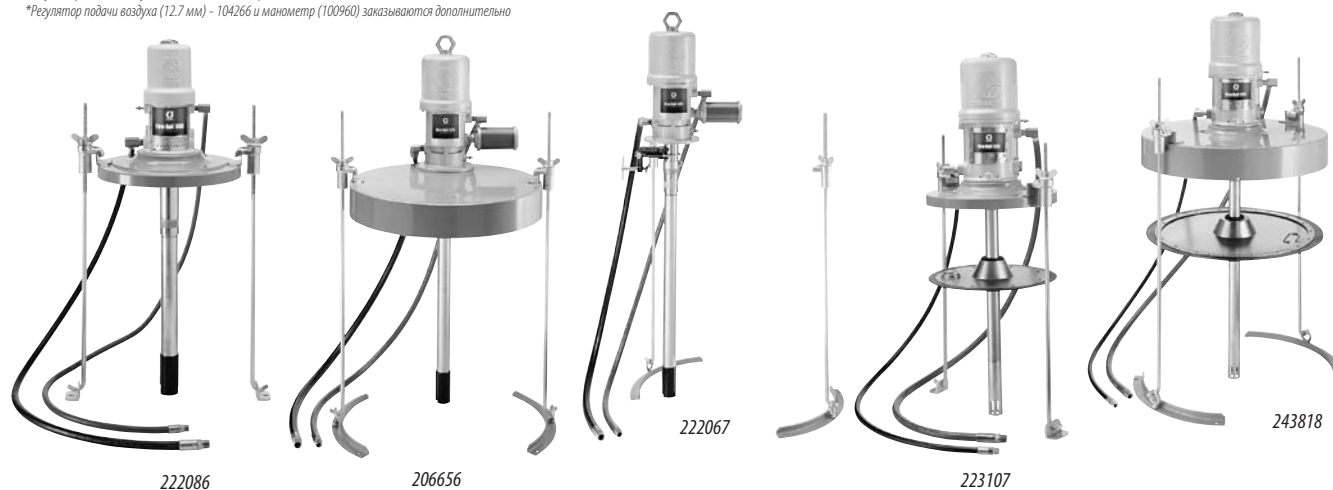
<sup>(3)</sup> Крышка со смещенным отверстием

### Информация для выбора и заказа комплектов для раздачи консистентной смазки

	Комплект Fire-Ball 300 с установкой на крышку	Комплект Fire-Ball 300 с установкой на крышку	Комплект Fire-Ball 425 с установкой на крышку	Комплект Fire-Ball 425 с установкой на крышку	Комплект Fire-Ball 425 с установкой на крышку	Комплект Fire-Ball 425 с установкой на крышку
Соотношение	50:1	50:1	50:1	50:1	75:1	75:1
Объем емкости	55 кг Без крышки	180 кг Без крышки	55 кг Без крышки	180 кг Без крышки	55 кг Без крышки	180 кг Без крышки
Каталожный номер комплекта	222085	222071	223107	222075	243817	243818
Насос (без доп. оборудования)	239887	239888	205394	205395	239729	239730
Комплект шлангов и фитингов	222072	222072	222076	222076	222076	222076
Длина шланга	1.8 м	1.8 м	1.8 м	1.8 м	1.8 м	1.8 м
Регулятор подачи воздуха	*	*	**	**	**	*
Крепежный комплект	222061	207361	222061	207361	222061	207361
Крышка для бочки	222060	207366	222060	207366	222060	207366
Скользкая тарелка	220654	223845	223344	223846	223344	223846
Руководство по эксплуатации	307880	307880	307880	307880	307880	307880

\* Регулятор подачи воздуха (9.5 мм) и манометр (109075) заказываются дополнительно

\*\* Регулятор подачи воздуха (12.7 мм) - 104266 и манометр (100960) заказываются дополнительно



222086

206656

222067

223107

243818

# Комплекты для работы с антикоррозионными материалами

## Комплекты Fire-Ball® 300, 15:1

### Функциональные особенности

- Установки из углеродистой стали предназначены для работы с материалами на углеводородной основе, установки из нержавеющей стали предназначены для работы с материалами на водной основе
- Надежный мотор обеспечивает бесперебойность работы

### Область применения

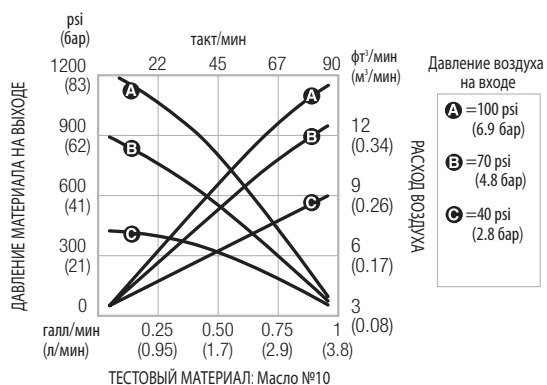
- Подача антикоррозионных и звукопоглощающих материалов
- Центры продажи большегрузного транспорта
- Станции быстрой замены масел и ремонтные мастерские
- Автотранспортные компании

### Типичные материалы

- Работа с антикоррозионными покрытиями
- (проверьте совместимость смачиваемых деталей насоса с применяемым антикор. материалом у производителя или свяжитесь с представителями компании Graco по телефону 1-800-533-9655)



### Характеристики насоса



### Технические характеристики

Максимальное давление материала .....	186 бар
Эффективный диаметр пневмомотора .....	76.2 мм
Рабочий диапазон .....	2.8-12.5 бар
Производительность при непрерывной работе .....	2.7 л/мин
Приблизительный расход воздуха @ 7 бар .....	17 ф³/мин
Вход для воздуха .....	3/8 npt (мама)
Выход для материала .....	1/4 npt (мама)
Вход для материала (насос из обычной стали) .....	1 npt (прямой вход)
Вход для материала - 224825 (насос из нержавеющей стали) .....	1 npt (скошенный вход)
Смачиваемые детали насоса (обычная сталь) .....	Сталь, алюминий, ПТФЭ, резина
Смачиваемые детали насоса (нерж. сталь) .....	Нерж. сталь, алюминий, ПТФЭ, резина
Руководство по эксплуатации насоса (обычная сталь) .....	306531
Руководство по эксплуатации насоса (нерж. сталь) .....	308069

### Информация для оформления заказа

Тип	Антикоррозионные материалы			Защитные покрытия
	Портативный	Портативный, установка на тележку	Стационарная конструкция	Стационарный, установка в отверстие
Объем емкости	16 кг	54 кг	180 кг	180 кг
Каталожный номер комплекта	222077	226342	226269	224826*
Насос	206405	206699	206700	224825 (насос из нерж. стали)
Раздаточный комплект	222079	222079	222082	224023
Сопло	286517	286517	286517	286211 / 286621
Длина шланга	4.6 м	4.6 м	7.6 м	7.6 м
Крышка	222058	204574	200326	-
Подставка на колесиках	-	204144	-	-
Руководство по эксплуатации	307879/ 306531	307879/ 306531	307879/ 306531	308069

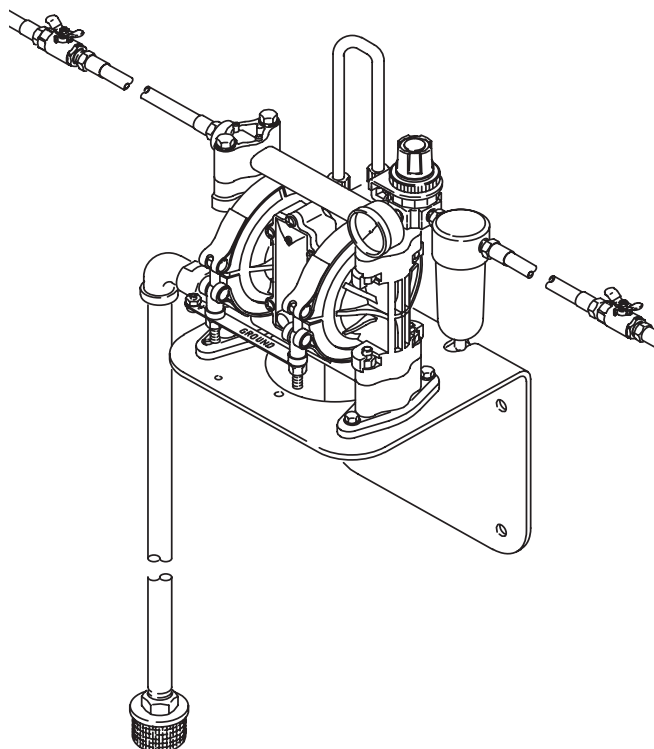
\* В состав комплекта 224826 входит гибкий патрубок (224022), подходит для 180 кг бочки, может быть уменьшен для емкостей меньшего объема.

214570	Алюминиевый фильтр, 60 mesh (вход - 3/8 npt (мама); выход - 1/4 npt (мама)). Максимальное рабочее давление: 210 бар
Сменные фильтрующие элементы (нерж. сталь) упаковка из 3/25 шт   238435/ 238436 30-mesh   238437/ 238438 60-mesh   238439/ 238440 100-mesh	
202577	Z-образный вертлюг. Обеспечивает свободу движения. Для пистолета 234237 адаптер 155570 следует заказывать дополнительно.
206496	Удлинительная насадка для сопла позволяет осуществлять вращение на 360°. Размер: 99 см x 7/8-14(мама). Сопло 206502, размер .043.
234237	Пистолет Silver, курок на 4 пальца, соплодержатель 243161, сопло 286517, 310 бар, вход - 3/8 npt (мама). Для подсоединения распылителя к 1/4" шлангу надо заказать адаптер (155570) и вертлюг (239663).
239966	Переходник для отверстия в бочке



# WW = Стеклоочищающая жидкость

Насосные установки - комплексные решения



## Установки для дозированной раздачи предварительно перемешанных с растворителем стеклоочищающих и охлаждающих жидкостей

307 Двухдиафрагменный насос с пневмоприводом	
237161	В комплекте: 307 диафрагменный насос (D31255), 1,8 м шланг для воздуха (109125), 1,2 м шланг для материала (220596), воздушный фильтр (110146), манометр (108190), фитинг воздушной линии (111511), регулятор подачи воздуха, 1/4 прт (110318), угловой фитинг (100611), патрубок 381мм x 3/8" (внутр. диаметр), (187479), монтажный кронштейн (190125), адаптер (156022), ниппель 1/4-18 прт (156971), всасывающий шланг (223888), 1,8 м ПВХ шланг с фильтром (16 mesh, нерж.сталь 304), кронштейн для крепления на стену (224835).
237160	Включает в себя все вышеперечисленные компоненты за исключением диафрагменного насоса и кронштейна для крепления на стену.

## Установки для перекачки стеклоочищающей жидкости и антифриза.

Описание	1040 AODD (двухдиафрагменный с пневмоприводом)	1040 AODD (двухдиафрагменный с пневмоприводом)	716 AODD (двухдиафрагменный с пневмоприводом)	716 AODD (двухдиафрагменный с пневмоприводом)
	Двойной вход	Одинарный вход	Двойной вход	Одинарный вход
Каталожный номер комплекта	244679	244680	244681	244682
Насос	647016	647016	243669	241906
Регулятор подачи воздуха	109075	109075	110147	110147
Шланг для подачи материала	115042	115042	109105	109105
Шланг для подачи воздуха	205418	205418	109125	109125
Воздушный стопорный клапан	110224	110224	110223	110223
Кронштейн для крепления на стену	24C637	24C637	224835	224835
Манифолд с двойным входом	685984	—	—	—
Всасывающий шланг в комплекте	2- 236054	236054	2- 236054	236054
Предохранительный термклапан	238428	238428	113497	113497
Руководство по эксплуатации	309353	309353	309353	309353

# Насосы Dyna-Star® и Power-Star™

## Перекачка масла

### Функциональные особенности

- Предназначены для подключения к гидравлическим системам, расположенным на подвижном оборудовании
- Работают значительно тише насосов с пневмоприводом, не требуется глушитель
- Не требуется компрессор
- Функция автосмазки позволяет увеличить надежность и продлить срок бесперебойной работы
- Гидравлические моторы меняют направление движения быстрее, что ведет к меньшей пульсации давления даже при большой протяженности линии

### Область применения

- Перекачка больших объемов масла под низким давлением
- Дозированная подача больших объемов консистентной смазки под высоким давлением
- Центры продажи большегрузного транспорта
- Автотранспортные компании
- Ремонтные цеха
- Производственные цеха
- Сервисные автомобили
- Горнодобывающая промышленность

### Типичные материалы

- Минеральные и синтетические масла
- Смазка класса NLGI 2 и ниже



### Информация для заказа (перекачка масла)

Работа с маслами	Power-Star, 1:1	Dyna-Star®, 1:1	Dyna-Star, 1:1	Dyna-Star, 1/4:1	Dyna-Star, 1:1, нерж. сталь
Объем бочки	Универсальный	Универсальный	200 л (установка насоса на крышку или в отверстие в бочке)	Универсальный	Универсальный
Насос	236754	224741	224742	236753	237653
Максимальное давление на входе	103 бар	103 бар	103 бар	103 бар	70 бар
Максимальная скорость потока материала на входе	45.4 л/мин	11.4 л/мин	11.4 л/мин	11.4 л/мин	11.4 л/мин
Скорость потока материала на выходе	45.4 л/мин	11.4 л/мин	11.4 л/мин	37.9 л/мин	11.4 л/мин
Максимальное количество циклов в минуту	60	60	60	60	60
Максимальное давление материала на выходе	102 бар	102 бар	102 бар	26 бар	102 бар
Вход для гидравлической жидкости	3/4 npt	3/8 npt	3/8 npt	3/8 npt	3/8 npt (мама)
Выход для гидравлической жидкости	1-1/4 npt	3/4 npt	3/4 npt	3/4 npt	3/4 npt (мама)
Выход для материала	1/2 npt	1/2 npt	1/2 npt	1/2 npt	1/2 npt (мама)
Вход для материала	1-1/2 npt	1-1/2 npt	1-1/2 npt	1-1/2 npt	1-1/2 npt
Максимально допустимая температура подаваемого материала	54°С	54°С	54°С	54°С	54°С
Руководство по эксплуатации	308391	308155	308155	308390	308155
Область применения	Перекачка больших объемов масла	Дозированная раздача масла	Дозированная раздача масла	Перекачка больших объемов масла	Дозированная раздача антифриза

# Насосы Dyna-Star® и Viscount® II

## Для работы с маслами и смазками

### Информация для заказа комплектов (консистентная смазка)

Работа со смазками	Dyna-Star, 5:1	Dyna-Star, 10:1	Viscount II, 2.4:1
Каталожный номер - Объем емкости	224912 – 16 кг 224751 – 55 кг 224752 – 180 кг	247540 – 27 кг 247443 – 55 кг 247450 – 180 кг	222902 – 180 кг
Максимальное давление на входе	102 бар	41 бар	102 бар
Максимальная скорость подачи гидравлической жидкости на входе	11.4 л/мин	11.4 л/мин	45.4 л/мин
Макс. подача смазки на выходе	1.8 кг/мин	0.5 кг/мин	20.4 кг/мин
Максимальное количество циклов в минуту	60	60	60
Максимальное давление материала на выходе	517 бар	517 бар	159 бар
Вход для гидравлической жидкости	3/8 npt	3/4-16" JIC (37°)	3/4 npt
Выход для гидравлической жидкости	3/4 npt	3/4 npt	1 npt
Выход для материала	1/2 npt	1/2 npt	1-1/2 npt
Максимальная температура гидравлической жидкости на входе	54° C	93° C	54° C
Руководство по эксплуатации	308156	312350	308149

### Устройства контроля для работы с гидравлической жидкостью (необходимы для всех насосов)

236864	Устройства контроля Dyna-Star (102 бар; 11.4 л/мин). Включают в себя: распределительный блок с редукционным клапаном, клапан контроля потока, манометр, шаровые стопорные клапаны и 0.9 м шланги. Руководство по эксплуатации 308395.
236865	Устройства контроля для Power-Star и Viscount II (102 бар; 45.4 л/мин). Включают в себя: распределительный блок с редукционным клапаном, клапан контроля потока, манометр, шаровые стопорные клапаны и 0.9 м шланги. Руководство по эксплуатации 308395.
237904	Предохранительный терморазгрузочный клапан, 1:1 Dyna-Star, 110 бар
235998	Предохранительный терморазгрузочный клапан для насоса Mini Fire-Ball 225, 3:1, макс. давление - 41 бар

### Принадлежности

Скользящие плиты	Крышки	Крепежные крышки
224916 Скользящая плита для ведра (16 кг)	224915 Крышка для ведра (16 кг)	222060* Прижимная крышка для бочки (55 кг)
223700 Скользящая плита для бочки (55 кг)	204574 Крышка для бочки (55 кг)	207366** Прижимная крышка для бочки (180 кг)
223701 Скользящая плита для бочки (180 кг)	200326 Крышка для бочки (180 кг)	*Используйте с комплектом для фиксации 222061 **Используйте с комплектом для фиксации 207361



222902



236754



224741



247540



# Ручные насосы для масла и смазки

## Комплекты для 60 л бочек с расходомером/без расходомера

Сконструированы для ручной раздачи масел из больших резервуаров.

Описание	Портативный дозатор масла для автоматических трансмиссионных жидкостей с расходомером	Портативный дозатор трансмиссионного масла с расходомером	Дозатор трансмиссионной смазки с расходомером на тележке	Стационарный дозатор трансмиссионного масла без расходомера	Портативный дозатор трансмиссионного масла без расходомера
Каталожный номер комплекта	225880	225376	225384	225380	225378 *
Насос без доп. оборудования	204867	204867	204867	204867	204867
Комплект для дозированной раздачи с расходомером	239707	239705	239705	-	-
Раздаточный комплект	-	-	-	214658	214658
Диаметр шланга	-	-	12.7 мм (1/2")	12.7 мм (1/2")	12.7 мм (1/2")
Длина шланга	-	-	1.8 м	1.8 м	1.8 м
Крышка для бочки	204574	204574	204574	204574	204574
Подставка на колесах	203622	203622	-	-	203622
Тележка	-	-	203650	-	-
Руководство по эксплуатации	306436	306436	306436	306436	306436

\* Гидравлический; можно использовать для раздачи трансмиссионного масла.

## Комплект дозированной раздачи для 20 л ведра

Устанавливается на 20 л ведро (ведро в комплект не входит). Шланг комплектуется изогнутым соплом, которое крепится на крышке.

Описание	Экономичный дозатор для консистентной смазки (47.3 - 56.2 мл за ход поршня)
Каталожный номер комплекта	226289
Длина шланга	1.2 м
Руководство по эксплуатации	306875



# Ручные насосы

## Для перекачки материалов

Предназначены для перекачки больших объемов смазочного материала в бочки объемом 60 и 200 литров<sup>(1)</sup>

Все насосы комплектуются всасывающим патрубком и адаптером для отверстия в бочке.

Описание	Рычажный насос <sup>(2)</sup>	Роторный насос <sup>(3)</sup>	Рычажный диафрагменный насос <sup>(4)</sup>
Каталожный номер насоса	114829	226290	112202
Скорость подачи	0,4 л за ход поршня вниз	3,7 л за 18 циклов	3,7 л за 9 циклов
Допустимые материалы	Материалы на углеводородной основе, антифриз	Материалы на углеводородной основе	Материалы на углеводородной основе <sup>(5)</sup>
Длина шланга	-	-	2,5 м
Руководство по эксплуатации	308896	306876	-

<sup>(1)</sup> Бочка в комплект не входит

<sup>(2)</sup> Телескопический всасывающий патрубок устанавливается в отверстие (2 прт) 60 л или 200 л бочки. В комплект входит адаптер для отверстия в бочке и патрубок.

<sup>(3)</sup> Возможно установка в отверстие (2 прт) в 60 л и 200 л бочке. В комплект входит адаптер для отверстия в бочке и патрубок.

<sup>(4)</sup> Высокопроизводительный насос для бензина и материалов на углеводородной основе. Подходит для установки на 113 и 200 л бочку. Комплектуется 2,4 м шлангом с фитингом (3/4") и телескопическим алюминиевым патрубком.

Средняя производительность - 1 галлон за 9 тактов.

<sup>(5)</sup> Данный комплект подходит для бензина, дизельного топлива, топачного мазута и других материалов на углеводородной основе. НЕ использовать при работе с материалами на водной основе, растворителями и слабыми кислотами.

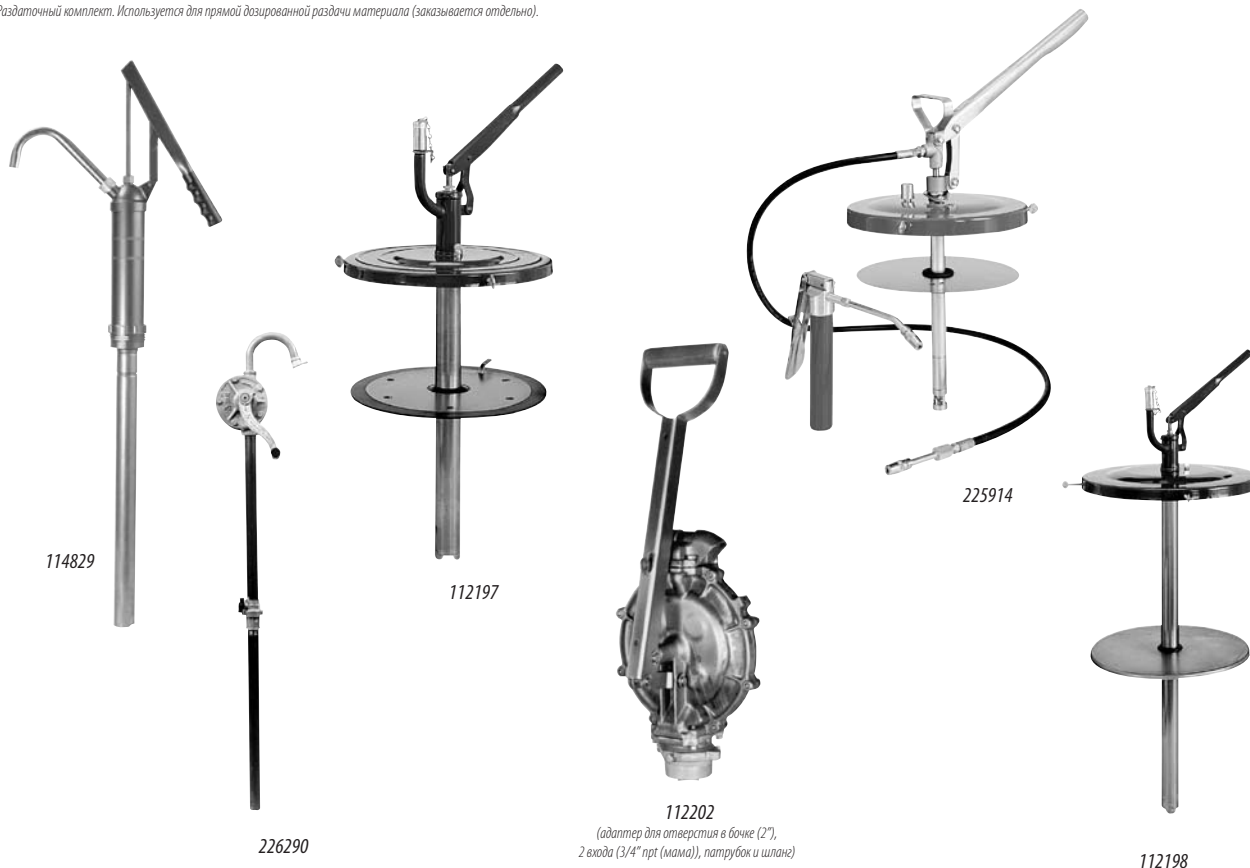
### Ручная дозированная раздача материала из емкостей большого размера

Описание	Смазочная установка со вспомогательным раздаточным пистолетом	Смазочная установка без вспомогательного раздаточного пистолета	Пистолет для смазки Подающий насос	Пистолет для смазки Подающий насос
Объем емкости	16 кг	16 кг	16 кг	55 кг
Каталожный номер комплекта	225914 <sup>(1)</sup>	225844 <sup>(1)</sup>	112197 <sup>(2)</sup>	112198 <sup>(2)</sup>
Насос	203702	203702	-	-
Раздаточный комплект	203703	203703	Адаптер для заполнения <sup>(3)</sup>	Адаптер для заполнения <sup>(3)</sup>
Вспомогательный пистолет	203697	-	-	-
Крышка и скользящая плита	203701	203701	-	-
Руководство по эксплуатации	306455	306455	-	-

<sup>(1)</sup> Подача 0,7 г смазки за ход при давлении до 207 бар. Может использоваться для прямой подачи, а также для подачи материала во вспомогательный пистолет.

<sup>(2)</sup> Используется для подачи смазочных материалов в пистолеты, снабженные специальным фитингом. Для получения более подробной информации см. руководство по эксплуатации 308306.

<sup>(3)</sup> Раздаточный комплект. Используется для прямой дозированной раздачи материала (заказывается отдельно).



114829

226290

112197

225914

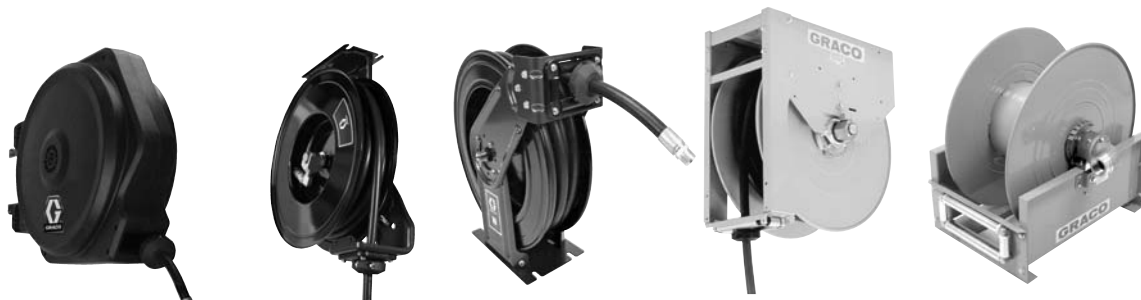
112202

(адаптер для отверстия в бочке (2"),  
2 входа (3/4" прт (мама)), патрубок и шланг)

112198

# Катушки для шлангов

## Каталог



Катушка для шланга	Серия LD	Серия SD	Серия XD	Серия 700	Серия 750
Длина шланга	До 19.8 м		До 22.9 м	22.9 м	15.2 м
Область применения	<ul style="list-style-type: none"> <li>• Небольшие ремонтные мастерские</li> <li>• Шиномонтажные мастерские</li> <li>• Станции быстрой замены масла</li> <li>• Ремонтные центры</li> <li>• Промышленные предприятия</li> </ul>	<ul style="list-style-type: none"> <li>• Автосалоны</li> <li>• Салоны продажи грузовых автомобилей</li> <li>• Автотранспортные компании</li> <li>• Горнодобывающая промышленность</li> <li>• Гаражные боксы</li> <li>• Обслуживание строительного автотранспорта</li> <li>• Сервисные автомобили, предназначенные для технического обслуживания</li> </ul>	<ul style="list-style-type: none"> <li>• Салоны продажи грузовых автомобилей</li> <li>• Автотранспортные компании</li> <li>• Горнодобывающая промышленность</li> <li>• Гаражные боксы</li> <li>• Обслуживание строительного автотранспорта</li> <li>• Крупногабаритные сервисные автомобили, предназначенные для технического обслуживания</li> <li>• Горнодобывающая промышленность</li> </ul>	<ul style="list-style-type: none"> <li>• Обслуживание техники, работающей в тяжелых условиях эксплуатации</li> <li>• Автотиллеры</li> <li>• Салоны продажи большегрузного транспорта</li> <li>• Автомобильные компании</li> <li>• Ремонтные цеха</li> <li>• Производственные цеха</li> <li>• Сервисные автомобили</li> <li>• Горнодобывающая промышленность</li> </ul>	<ul style="list-style-type: none"> <li>• Обслуживание техники, работающей в тяжелых условиях эксплуатации</li> <li>• Салоны продажи большегрузного транспорта</li> <li>• Автомобильные компании</li> <li>• Ремонтные цеха</li> <li>• Производственные цеха</li> <li>• Сервисные автомобили</li> <li>• Горнодобывающая промышленность</li> </ul>
Допустимые материалы	<ul style="list-style-type: none"> <li>• Минеральные и синтетические масла</li> <li>• Консистентная смазка</li> <li>• Воздух</li> <li>• Воздух/вода</li> <li>• Антифриз</li> <li>• Стеклоочищающая жидкость</li> </ul>	<ul style="list-style-type: none"> <li>• Минеральные и синтетические масла</li> <li>• Консистентная смазка</li> <li>• Воздух</li> <li>• Вода</li> <li>• Антифриз</li> <li>• Стеклоочищающая жидкость</li> </ul>	<ul style="list-style-type: none"> <li>• Минеральные и синтетические масла</li> <li>• Консистентная смазка</li> <li>• Откачка топлива</li> <li>• Мытье под давлением</li> <li>• Воздух</li> <li>• Вода</li> <li>• Антифриз</li> <li>• Стеклоочищающая жидкость</li> </ul>	<ul style="list-style-type: none"> <li>• Минеральные и синтетические масла</li> <li>• Воздух</li> <li>• Вода</li> <li>• Антифриз</li> <li>• Стеклоочищающие жидкости</li> <li>• Отработанное масло и антифриз</li> <li>• Топливо</li> </ul>	<ul style="list-style-type: none"> <li>• Минеральные и синтетические масла</li> <li>• Вода</li> <li>• Антифриз</li> <li>• Дизельное топливо и неэтилированный бензин</li> </ul>
Закрытые (в кожухе)	Закрытые (в кожухе)	Кожух по заказу		Кожух по заказу	

# Серия LD

## Закрытые катушки для шлангов



Закрытая катушка комплектуется поворотным кронштейном для крепления на стену/потолок.

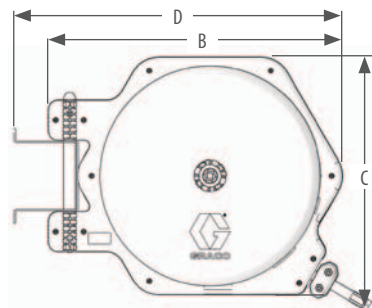
Комплект для подсоединения шланга продается отдельно

### Конструктивные особенности

- Предназначены для работы в обычных условиях
- Кожух повышает безопасность работы и увеличивает срок службы шланга
- Универсальное крепление - возможность установки на стену и потолок; также возможна установка на стол и верх бака
- Вертлюг большого сечения позволяет подавать материал с минимальными потерями давления
- Возможность изменения напряжения пружины во время работы
- Установка занимает считанные минуты (наличие поворотного шарнира)
- Комплект для подсоединения шланга продается отдельно (см. принадлежности)

### Габаритные размеры

СЕРИЯ LD	
A	180 мм
B	585 мм
C	470 мм
D	650 мм



### Информация для оформления заказа

### Технические характеристики

Область применения	Номер модели	Давление, бар	Шланг, внутренний диаметр x длина		Подсоединение, вход (bspp (папа)) x выход (bspt (папа))	Рабочая температура	СМАЧИВАЕМЫЕ ДЕТАЛИ	ВЕС
Воздух	HEL13D	17.2 (250)	6 мм x 11 м	1/4" x 35 фт	1/2" x 1/4"	-10 до 60° C	Алюминий, Buna-N, резина, ПВХ	9 кг (19.8 ф)
	HEL15D	17.2 (250)	6 мм x 15 м	1/4" x 50 фт	1/2" x 1/4"	-10 до 60° C	Алюминий, Buna-N, резина, ПВХ	9.5 кг (21 ф)
Воздух/вода	HEL23D	17.2 (250)	10 мм x 11 м	3/8" x 35 фт	1/2" x 3/8"	-17 до 60° C	Алюминий, Buna-N, резина	10.4 кг (23 ф)
	HEL25D	17.2 (250)	10 мм x 15 м	3/8" x 50 фт	1/2" x 3/8"	-17 до 60° C	Алюминий, Buna-N, резина	11 кг (24.25 ф)
	HEL33D	17.2 (250)	12 мм x 11 м	1/2" x 35 фт	1/2" x 1/2"	-17 до 60° C	Алюминий, Buna-N, резина	10.5 кг (23.1 ф)
	HEL34D	17.2 (250)	12 мм x 14 м	1/2" x 45 фт	1/2" x 1/2"	-17 до 60° C	Алюминий, Buna-N, резина	11 кг (24.3 ф)
Минеральные и синтетические масла	HEM23D	124 (1800)	10 мм x 11 м	3/8" x 35 фт	1/2" x 3/8"	-17 до 60° C	Сталь, Buna-N, резина, СВМПЭ	11.4 кг (25.1 ф)
	HEM33D	124 (1800)	12 мм x 11 м	1/2" x 35 фт	1/2" x 1/2"	-17 до 60° C	Сталь, Buna-N, резина, СВМПЭ	14 кг (38.8 ф)
Смазка	HEN13D	345 (5000)	6 мм x 11 м	1/4" x 35 фт	3/8" x 1/4"	-17 до 60° C	Сталь, Buna-N, резина, СВМПЭ	13.2 кг (29.1 ф)

Руководство по эксплуатации: 313938

# Серия SD

## Катушки для шлангов с барабаном, выполненным из композитных материалов



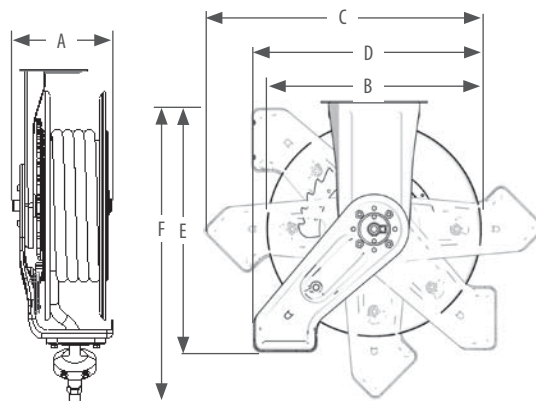
Одиночный кронштейн, барабан из композитных материалов.  
Комплект для подсоединения шланга необходимо приобрести дополнительно.

### Конструктивные особенности

- Предназначены для обычных условий в небольших сервисных мастерских и ремонтных цехах
- Усиленная рама не сгибается при вытяжке шланга
- Возможность крепления на стойке, стене и потолке
- Катушка покрыта специальной эмалью, что позволяет защитить ее от нежелательных воздействий
- Барабан катушки выполнен из композитных материалов, имеет малый вес и устойчив к образованию вмятин и коррозии
- Компактная конструкция. Легко помещается в шкафу или на полке с инструментами
- Дополнительные кожухи используются когда важен внешний вид или защищенность (см. принадлежности)
- 6 цветов. Стандартный цвет - синий металлик.
- Комплект для подсоединения шланга продается отдельно (см. принадлежности)

### Габаритные размеры

Серия SD	
A	177 мм (7.0")
B	460 мм (18.1")
C	594 мм (23.4")
D	488 мм (19.2")
E	554 мм (21.8")
F	640 мм (25.2")



### Информация для оформления заказа

### Технические характеристики

Область применения	Номер модели с учетом цвета						Давление бар (psi)	Шланг		Размер соединения		Рабочая температура
	Синий металлик	Белый	Красный	Черный	Темно-синий	Желтый		Внутренний диаметр	Длина м (фт)	Вход nptm (папа)	Выход	
Воздух, антифриз, стеклоочищающая жидкость	HRL56B	HRL56A	HRL56C	HRL56D	HRL56E	HRL56F	20.7 (300)	3/8"	20 (65)	1/2	3/8 npt (папа)	-28° до 87° C
	HRL65B	HRL65A	HRL65C	HRL65D	HRL65E	HRL65F	20.7 (300)	1/2"	15 (50)	1/2	1/2 npt (папа)	-28° до 87° C
Минеральные и синтетические масла	HRM65B	HRM65A	HRM65C	HRM65D	HRM65E	HRM65F	138 (2000)	1/2"	15 (50)	1/2	1/2 npt (папа)	-28° до 87° C
Смазка	HRH55B	HRH55A	HRH55C	HRH55D	HRH55E	HRH55F	276 (4000)	3/8"	15 (50)	3/8	1/4 npt (папа)	-40° до 93° C

Смазываемые детали катушки: оцинкованная сталь, анодированный алюминий, нитриловый каучук  
Сухой вес: 20 кг  
Руководство по эксплуатации: 313431

# Серия SD

## Катушки для шланга со стальным барабаном



Одинрный кронштейн с металлическим барабаном. Комплект для подсоединения шланга необходимо приобретать дополнительно.

### Конструктивные особенности

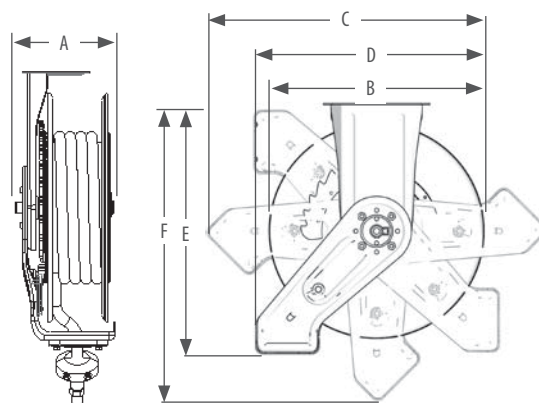
- Для ежедневного применения в ремонтных мастерских, центрах продажи автомобилей и автотранспортных компаниях
- Рама выполнена из высокопрочной стали, не подвержена деформации
- Надежная пружина обеспечивает равномерное натяжение по всей длине шланга
- Универсальность крепления. Возможна установка на стену, потолок, автомобиль
- Стальной барабан
- Открытые вертлюги обеспечивают подачу с минимальной потерей давления
- Дополнительные кожухи используются когда важен внешний вид или защищенность
- 6 цветов. Стандартный цвет - синий металлик.
- Комплект для подсоединения шланга продается отдельно (см. принадлежности)

### Габаритные размеры

Серия SD (10)	
A	177 мм (7.0")
B	412 мм (16.2")
C	533 мм (21.0")
D	435 мм (17.1")
E	495 мм (19.5")
F	571 мм (22.5")

Серия SD (20)	
A	177 мм (7.0")
B	460 мм (18.1")
C	594 мм (23.4")
D	488 мм (19.2")
E	554 мм (21.8")
F	640 мм (25.2")



### Информация для оформления заказа

### Технические характеристики

Область применения	Номер модели с учетом цвета						Давление бар (psi)	Шланг		Размер соединения		Рабочая температура	
	Синий металлик	Белый	Красный	Черный	Темно-синий	Желтый		Внутренний диаметр (дюйм)	Длина м (фт)	Вход npsm (папа)	Выход		
Воздух, вода, антифриз, стеклоочищающая жидкость	10	HPL23B	HPL23A	HPL23C	HPL23D	HPL23E	HPL23F	20.7 (300)	3/8	11 (35)	1/2	3/8 npt (папа)	-28° до 87° C
		HPL25B	HPL25A	HPL25C	HPL25D	HPL25E	HPL25F	20.7 (300)	3/8	15 (50)	1/2	3/8 npt (папа)	
		HPL33B	HPL33A	HPL33C	HPL33D	HPL33E	HPL33F	20.7 (300)	1/2	11 (35)	1/2	1/2 npt (папа)	
	20	HPL56B	HPL56A	HPL56C	HPL56D	HPL56E	HPL56F	20.7 (300)	3/8	20 (65)	1/2	3/8 npt (папа)	
		HPL65B	HPL65A	HPL65C	HPL65D	HPL65E	HPL65F	20.7 (300)	1/2	15 (50)	1/2	1/2 npt (папа)	
		HPL65B*	HPL65A*	HPL65C*	HPL65D*	HPL65E*	HPL65F*	20.7 (300)	1/2	15 (50)	1/2	1/2 npt (папа)	
Минеральные и синтетические масла	10	HPM33B	HPM33A	HPM33C	HPM33D	HPM33E	HPM33F	138 (2000)	1/2	11 (35)	1/2	1/2 npt (папа)	-28° до 87° C
		HPM33B*	HPM33A*	HPM33C*	HPM33D*	HPM33E*	HPM33F*	138 (2000)	1/2	11 (35)	1/2	1/2 npsm (мама)	
	20	HPM65B	HPM65A	HPM65C	HPM65D	HPM65E	HPM65F	138 (2000)	1/2	15 (50)	1/2	1/2 npt (папа)	
		HPM65B*	HPM65A*	HPM65C*	HPM65D*	HPM65E*	HPM65F*	138 (2000)	1/2	15 (50)	1/2	1/2 npsm (мама)	
		HPM66B	HPM66A	HPM66C	HPM66D	HPM66E	HPM66F	138 (2000)	1/2	15 (50)	1/2	1/2 npsm (мама)	
		HPM66B*	HPM66A*	HPM66C*	HPM66D*	HPM66E*	HPM66F*	138 (2000)	1/2	15 (50)	1/2	1/2 npsm (мама)	
Смазка	10	HRH15B	HRH15A	HRH15C	HRH15D	HRH15E	HRH15F	345 (5000)	1/4	15 (50)	3/8	1/4 npt (папа)	-40° до 93° C
		HRH23B	HRH23A	HRH23C	HRH23D	HRH23E	HRH23F	276 (4,000)	3/8	11 (35)	3/8	1/4 npt (папа)	
		HRH1DB*	HRH1DA*	HRH1DC*	HRH1DD*	HRH1DE*	HRH1DF*	345 (5000)	3/8	11 (35)	3/8	1/4 npt (мама)	
	20	HRH55B	HRH55A	HRH55C	HRH55D	HRH55E	HRH55F	276 (4,000)	3/8	15 (50)	3/8	1/4 npt (папа)	
		HRH55B*	HRH55A*	HRH55C*	HRH55D*	HRH55E*	HRH55F*	276 (4,000)	3/8	15 (50)	3/8	1/4 npt (мама)	
		HRH55B*	HRH55A*	HRH55C*	HRH55D*	HRH55E*	HRH55F*	276 (4,000)	3/8	15 (50)	3/8	1/4 npt (мама)	

\*Катушка для шланга без доп. оборудования - шланг продается отдельно

Смазываемые детали катушки: оцинкованная сталь, сталь, нитриловый каучук Сухой вес: 23.5 кг Руководство по эксплуатации: 313431

# Серия XD

## Катушки для шлангов

10



### Конструктивные особенности

- Для тяжелых условиях эксплуатации: на маслораздаточных автомобилях, обслуживании крупногабаритной техники и оборудования
- Наличие двойной рамы увеличивает прочность конструкции
- Надежная пружина герметично закрыта и не подвержена воздействию внешних факторов
- Наличие герметичных подшипников гарантирует безаварийную работу
- 4 цвета. Стандартный цвет - синий металл
- Съемные ручки - возможна установка на стойку (см. руководство по эксплуатации)
- Комплект для подсоединения шланга продается отдельно (см. принадлежности)
- Руководство по монтажу: 3A0138

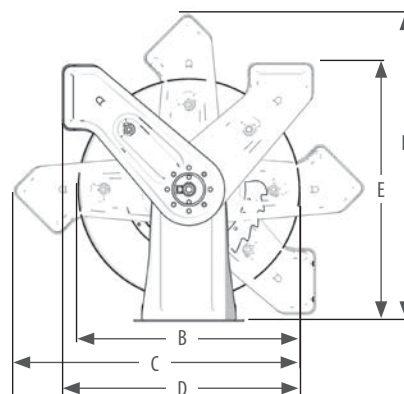
20



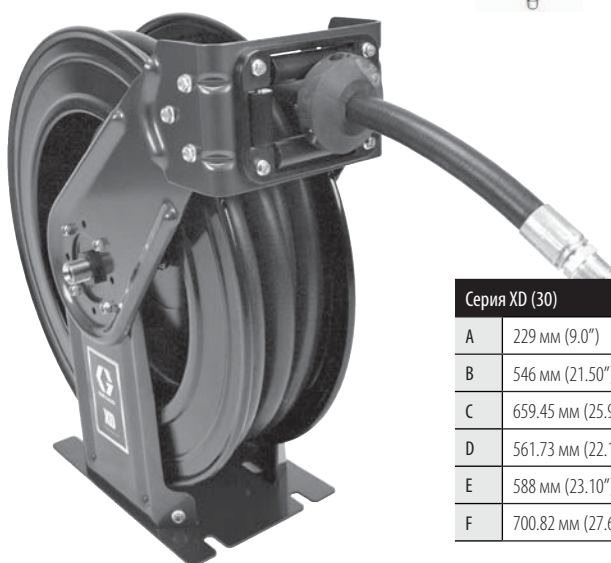
### Габаритные размеры

Серия XD (10)	
A	196 мм (7.5")
B	412 мм (16.2")
C	533 мм (21.0")
D	457 мм (18.0")
E	470 мм (18.5")
F	571 мм (22.5")

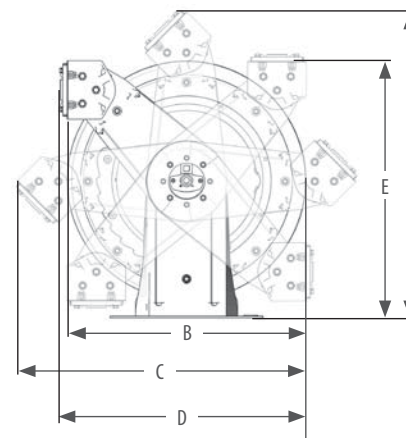
Серия XD (20)	
A	196 мм (7.5")
B	460 мм (18.1")
C	594 мм (23.4")
D	508 мм (20.0")
E	533 мм (21.0")
F	640 мм (25.2")



30



Серия XD (30)	
A	229 мм (9.0")
B	546 мм (21.50")
C	659.45 мм (25.96")
D	561.73 мм (22.12")
E	588 мм (23.10")
F	700.82 мм (27.60")



ПРИМЕЧАНИЕ: Комплект входного шланга для катушки XD продается отдельно.



# Серия XD

## Катушки для шлангов

Информация для оформления заказа					Технические характеристики						
Область применения	Номер модели с учетом цвета				Давление бар (psi)	Шланг		Размер соединения		Рабочая температура	
	Синий металл	Белый	Желтый	Песочный		Внутренний диаметр (дюйм)	Длина м (фт)	Вход (дюйм)	Выход (дюйм)		
Подача воздуха, воды Антифриза, Стеклоочищающей жидкости	10	HSL25B	HSL25A	HSL25F	HSL25G	20.7 (300)	3/8	15 (50)	1/2 npsm (папа)	3/8 npt (папа)	-28 до 87° C
		HSL33B	HSL33A	HSL33F	HSL33G	20.7 (300)	1/2	11 (35)	1/2 npsm (папа)	1/2 npt (папа)	-28 до 87° C
	20	HSL56B	HSL56A	HSL56F	HSL56G	20.7 (300)	3/8	20 (65)	1/2 npsm (папа)	3/8 npt (папа)	-28 до 87° C
		HSL65B	HSL65A	HSL65F	HSL65G	20.7 (300)	1/2	15 (50)	1/2 npsm (папа)	1/2 npt (папа)	-28 до 87° C
	30	HSLC8B	HSLC8A	HSLC8F	HSLC8G	20.7 (300)	1/2	23 (75)	1/2 npsm (папа)	1/2 npt (папа)	-40 до 82° C
HSLD5B		HSLD5A	HSLD5F	HSLD5G	20.7 (300)	3/4	15 (50)	3/4 npsm (папа)	3/4 npt (папа)	-40 до 82° C	
Минеральные и синтетические масла	10	HSM33B	HSM33A	HSM33F	HSM33G	138 (2000)	1/2	11 (35)	1/2 npsm (папа)	1/2 npt (папа)	-28 до 87° C
		HSM3BB *	HSM3BA *	HSM3BF *	HSM3BG *	138 (2,000)	1/2	11 (35)	1/2 npsm (папа)	1/2 npt (мама)	-28 до 87° C
	20	HSM65B	HSM65A	HSM65F	HSM65G	138 (2000)	1/2	15 (50)	1/2 npsm (папа)	1/2 npt (папа)	-28 до 87° C
		HSM6DB *	HSM6DA *	HSM6DF *	HSM6DG *	138 (2000)	1/2	15 (50)	1/2 npsm (папа)	1/2 npt (мама)	-28 до 87° C
	30**	HSMC8B	HSMC8A	HSMC8F	HSMC8G	1,500 (103)	1/2	23 (75)	1/2 npsm (папа)	1/2 npt (папа)	-40 до 82° C
		HSMCFB *	HSMCFA *	HSMCFF *	HSMCFG *	138 (2000)	1/2	23 (75)	1/2 npsm (папа)	1/2 npsm (мама)	-40 до 82° C
		HSMDSB	HSMDSA	HSMDSF	HSMDSG	1,250 (86)	3/4	15 (50)	3/4 npsm (папа)	3/4 npt (папа)	-40 до 82° C
		HSMddb *	HSMDDA *	HSMddf *	HSMDDG *	138 (2000)	3/4	15 (50)	3/4 npsm (папа)	3/4 npsm (мама)	-40 до 82° C
Смазка	10	HS115B	HS115A	HS115F	HS115G	345 (5000)	1/4	15 (50)	3/8 npsm (папа)	1/4 npt (папа)	-40 до 93° C
		HS11DB *	HS11DA *	HS11DF *	HS11DG *	345 (5000)	3/8	11 (35)	3/8 npsm (папа)	3/8 npt (мама)	-40 до 93° C
	20	HS155B	HS155A	HS155F	HS155G	276 (4000)	3/8	15 (50)	3/8 npsm (папа)	1/4 npt (папа)	-40 до 93° C
		HS15DB *	HS15DA *	HS15DF *	HS15DG *	345 (5000)	3/8	15 (50)	3/8 npsm (папа)	3/8 npsm (мама)	-40 до 93° C
	30**	HS1CSB	HS1CSA	HS1CSF	HS1CSG	345 (5000)	1/2	15 (50)	1/2 npsm (папа)	1/2 npt (папа)	-40 до 82° C
		HS1CDB *	HS1CDA *	HS1CDF *	HS1CDG *	345 (5000)	1/2	15 (50)	1/2 npsm (папа)	1/2 npsm (мама)	-40 до 82° C
Мытье под давлением	30	HSP88B	HSP88A	HSP88F	HSP88G	276 (4000)	3/8	23 (75)	1/2 npsm (папа)	3/8 npt (папа)	-28 до 107° C
		HS1FFB *	HS1FFA *	HS1FFF *	HS1FFG *	276 (4000)	3/8	23 (75)	1/2 npsm (папа)	3/8 npsm (мама)	-28 до 107° C
Заливка/откачка	30	HSLE3B	HSLE3A	HSLE3F	HSLE3G	8.6 (125)	1	9 (30)	3/4 npsm (папа)	1 npt (папа)	-40 до 49° C

Максимальный сухой вес с учетом шланга: XD10 = 24.5 кг, XD20 = 27 кг, XD30 = 44.5 кг

Смачиваемые детали катушки: оцинкованная сталь, анодированный алюминий, нитриловый каучук

Руководства по эксплуатации: XD10 и XD20: 313431, XD30: 3A0138

\*Катушка без доп. оборудования - шланг продается отдельно

\*\*Не рекомендуется потолочное крепление на патлке. Максимальная высота установки - 2.13 м



# Серия 700

## Катушки для шлангов



237875 с 237932

Комплект для потолочного крепления.  
Включает в себя все необходимые элементы  
для возможности крепления на потолок.

### Конструктивные особенности

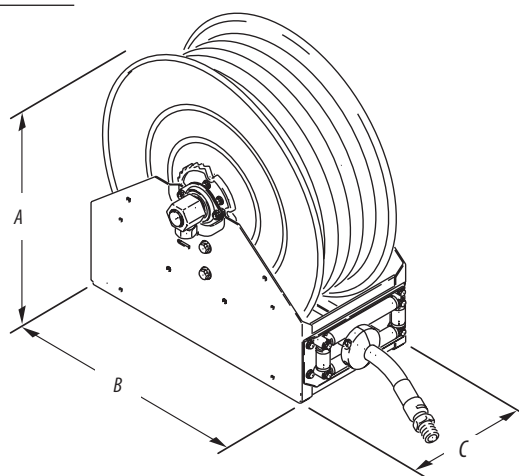
- Встроенные вертлюг и полая ось уменьшают потери давления
- Максимально допустимая длина шланга - 23 м
- Шарикоподшипники значительно надежнее скользящих подшипников
- Легкость сматывания шланга, минимальное отклонение

### Типичные материалы

- Минеральные и синтетические масла
- Воздух
- Вода
- Антифриз
- Стеклоочищающая жидкость
- Отработанное масло
- Отработанный антифриз

### Габаритные размеры

700 серия	
A	628 мм (26.25")
B	609 мм (24.0")
C	300 мм (11.83")



### Информация для оформления заказа

Катушки для раздачи масла среднего давления (до 103 бар)	
237728	Катушка без доп. оборудования
237875	Катушка со шлангом (12.7 мм х 23 м)
237879 *	Катушка со шлангом (19.1 мм х 23 м)
Катушки для откачивания и раздачи масла среднего давлением (14.6 бар)	
241910 *	Катушки для шлангов 25.4 мм х 15 м; давление 0.3 м Нг
Катушка раздачи топлива под среднего давления (до 8.6 бар)	
237884 *	Катушка со шлангом (25.4 мм х 15 м)

\* Не рекомендуется потолочное крепление

### Технические характеристики

Вход, прсм (папа)	Выход, прт (папа)	Максимальное давление, бар	Максимальное разрежение	Рабочая температура	Смачиваемые детали	Вес (катушка без доп. оборудования)	Руководство по эксплуатации
1 прт (мама)	1 прт (мама)	103 (1500) (катушка без доп. оборудования)	24 " Нг	-40° С до 82° С	Сталь, Вупа	46.7 кг (103 ф)	308546



# 750 Серия

## Катушки для шлангов



### Функциональные особенности

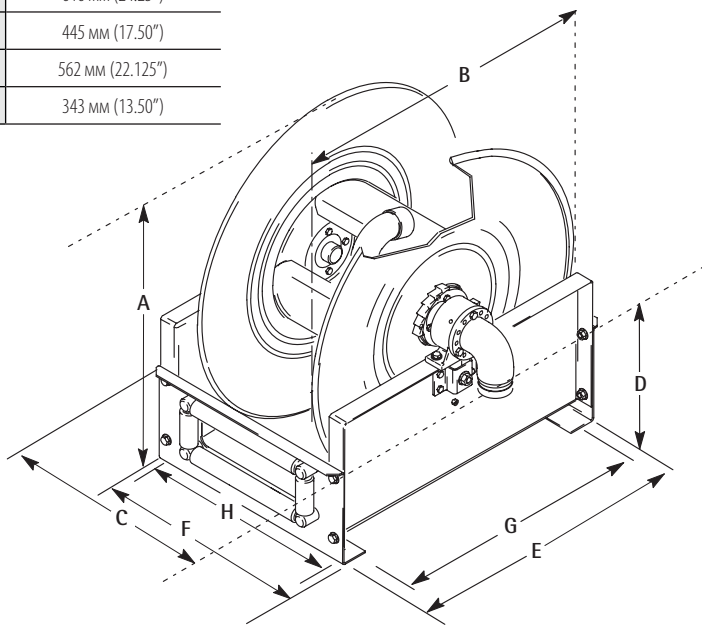
- Катушка повышенной емкости для сложных условий
- Лакокрасочное покрытие промышленной категории обладает устойчивостью к истиранию и защищает оборудование от коррозии
- Полая ось
- Прочные скобы и пружины
- Прочное основание и ролики
- Надежный фиксатор

### Типичные материалы

- Этилированное, неэтилированное и дизельное топливо
- Минеральные и синтетические масла
- Вода
- Антифриз

### Габаритные размеры

Серия 750	
A	667 мм (26.25")
B	667 мм (26.25")
C	556 мм (21.88")
D	349 мм (13.75")
E	616 мм (24.25")
F	445 мм (17.50")
G	562 мм (22.125")
H	343 мм (13.50")



### Информация для оформления заказа

Катушки для раздачи больших объемов материала (8.6 бар)

245410 | Катушка без доп. оборудования

### Технические характеристики

Вход, npsm (папа)	Выход, npt (мама)	Максимальное давление, бар	Емкость шланга	Рабочая температура	Смачиваемые детали	Вес (катушка без доп. оборудования)	Руководство по эксплуатации
1-1/2 npt (мама)	1-1/2 npt (мама)	26 бар (375 psi)	Шланг, 15.2 м x 1.50" (внутренний диаметр)	65° C	Сталь, Вулк	63 кг (139 ф)	309442

# Комплекты

## Катушки для шлангов

### Закрытые комплекты катушек серии LD

Применение	Комплект	Катушка	Комплект входного шланга	Раздаточный пистолет/Расходомер
Моторное масло	24D197	HEM33D	24C538	LDM5, жесткая насадка, с защитой курка (256215)
Моторное масло	24D198	HEM33D	24C538	LDM5, гибкая насадка, с защитой курка (258693)
Моторное масло	24D199	HEM33D	24C538	LDM5, жесткая насадка, с защитой курка (256216)
Моторное масло	24D200	HEM33D	24C538	LDM5, гибкая насадка, с защитой курка (258694)

### Комплекты катушек SD с кожухом

Барабан из композитных материалов	Применение	Комплекты SD	Катушка для шланга	Комплект входного шланга	Кожух (белый)	Раздаточный пистолет
	Воздух/вода	24B812	HRL56B	218549	24A218	–
	Воздух	24B813	HRL56B	218549	24A218	218545
	Вода	24B814	HRL56B	218549	24A218	180685/150287
	Моторное масло	24B815	HRM65B	218549	24A218	–
	Смазка для шасси	24B816	HRH55B	218550	24A218	–

### Комплекты катушек SD с защитным кожухом

Стальной барабан	Применение	Комплекты SD	Катушка для шланга	Комплект входного шланга	Кожух (белый)	Раздаточный пистолет/Расходомер	Фитинг
	Воздух/вода	24D989	HPL23B	218549	24A217	–	–
	Воздух/вода	24D990	HPL25B	218549	24A217	–	–
	Воздух/вода	24D991	HPL33B	218549	24A217	–	–
	Воздух	24D992	HPL23B	218549	24A217	218545	–
	Вода	24D993	HPL23B	218549	24A217	180685	150287
	Вода	24D994	HPL33B	218549	24A217	180685	159842
	Моторное масло	24D995	HRM33B	218549	24A217	–	–
	Моторное масло	24D996	HRM33B	218549	24A217	255350	–
Моторное масло	24D997	HRM33B	218549	24A217	255348	–	

### Комплекты катушек SD без защитного кожуха

Стальной барабан	Применение	Комплекты SD	Катушка для шланга	Комплект входного шланга	Кожух	Раздаточный пистолет/Расходомер	Фитинг
	Воздух	24D998	HPL23B	218549	–	218545	–
	Вода	24D999	HPL23B	218549	–	180685	150287
	Моторное масло	24E001	HRM33B	218549	–	255350	–
Моторное масло	24E002	HRM33B	218549	–	255348	–	

# Принадлежности

## Для катушек LD, SD и XD

### Информация для оформления заказа

Монтажные кронштейны для кожухов LD	
24E506	Кронштейн для крепления на потолок/стену
24C772	Стойка для крепление на верстак, стену или подвижную установку



Монтажная скоба для крепления на потолок/стену 24E506



Стойка для крепление на верстак или настенный пост 24C772



Комплект входного шланга для катушек серии LD

### Комплект входного шланга для закрытых катушек серии LD

	Каталожный номер	Область применения	Совместимость с катушками	Давление бар (psi)	Внутренний диаметр шланга 46 мм (1.81")	Длина 46 мм (1.81")	Вход (дюйм)	Выход (дюйм)
Для соединений BSP	24C437	Воздух	HEL13D	17.2 (250)	1/4 (6)	915 мм (36")	1/4 bspt (nana)	1/4 bspt (nana)
	24C437	Воздух	HEL15D	17.2 (250)	1/4 (6)	915 мм (36")	1/4 bspt (nana)	1/4 bspt (nana)
	24C438	Воздух/вода	HEL23D	17.2 (250)	1/2 (12)	915 мм (36")	1/2 bspt (nana)	3/8 bspt (nana)
	24C438	Воздух/вода	HEL25D	17.2 (250)	1/2 (12)	915 мм (36")	1/2 bspt (nana)	3/8 bspt (nana)
	24C440	Масло	HEM23D	124 (1,800)	1/2 (12)	915 мм (36")	1/2 bspt (nana)	3/8 bspt (nana)
	24C440	Масло	HEM33D	124 (1,800)	1/2 (12)	915 мм (36")	1/2 bspt (nana)	1/2 bspt (nana)
	24C442	Смазка	HEH13D	345 (5,000)	1/4 (6)	915 мм (36")	1/4 bspt (nana)	1/4 bspt (nana)
Для NPT соединений	24C443	Воздух	HEL13D	17.2 (250)	1/4 (6)	915 мм (36")	1/4 npt (nana)*	1/4 npt (nana)*
	24C443	Воздух	HEL15D	17.2 (250)	1/4 (6)	915 мм (36")	1/4 npt (nana)*	1/4 npt (nana)*
	24C444	Воздух/вода	HEL23D	17.2 (250)	3/8 (10)	915 мм (36")	1/2 npt (nana)*	3/8 npt (nana)*
	24C445	Воздух/вода	HEL25D	17.2 (250)	1/2 (12)	915 мм (36")	1/2 npt (nana)*	1/2 npt (nana)*
	24C537	Масло	HEM23D	124 (1,800)	3/8 (10)	915 мм (36")	1/2 npt (nana)*	3/8 npt (nana)*
	24C538	Масло	HEM33D	124 (1,800)	1/2 (12)	915 мм (36")	1/2 npt (nana)*	1/2 npt (nana)*
	24C539	Смазка	HEH13D	345 (5,000)	1/4 (6)	915 мм (36")	1/4 npt (nana)*	1/4 npt (nana)*

\*NPT соединение в случае использования адаптера BSP-NPT (входит в комплект)

### Кожухи для катушек

- Предназначены для катушек серии SD с одинарным кронштейном
- Использование кожуха способствует продлению срока службы подшипников и шлангов

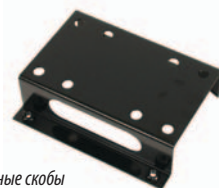
Кожухи для катушки	Каталожный номер с учетом цвета					
	Белый*	Синий металл	Красный	Черный	Темно-синий	Желтый
Кожух (10)	24A217	24A940	24A941	24A942	24A943	24A944
Кожух (20)	24A218	24A945	24A946	24A947	24A948	24A949
2 наконечника (10)	—	—	—	24A950	—	—
2 наконечника (20)	—	—	—	24A951	—	—

### Крепежные скобы

Крепежные скобы рассчитаны на возможность крепления одной, двух, трех, четырех, пяти или шести катушек (в комплекте имеются все необходимые монтажные элементы для крепления на стену или потолок)

Описание	Крепежные скобы					
	1 катушка	2 катушки	3 катушки	4 катушки	5 катушек	6 катушек
SD10 и SD20*	24A934	24A935	24A936	24A937	24A938	24A939
XD10 и XD20	24A219	24A220	24A221	—	—	24A222
Кожух в комплекте	203521	203522	203523	203524	203525	203526

\*Для использования без кожуха



Крепежные скобы

# Принадлежности

## Для катушек серии SD, XD, 700 и 750



Модификационный комплект для крепления на кронштейн 500 серии



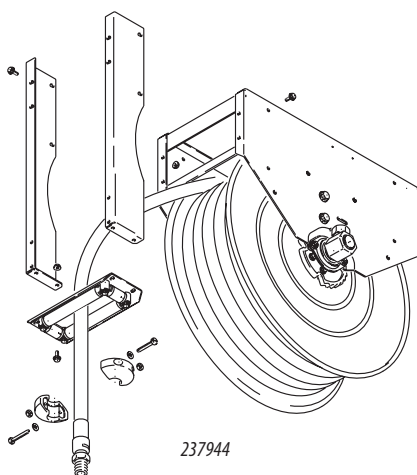
Монтажная скоба



Стопор



Комплект входного шланга для открытых катушек серии SD и XD



237944

### Информация для оформления заказа

Комплект адаптеров	
24A224	Комплект содержит все необходимые монтажные элементы для крепления катушки на кронштейн 500 серии
24C100	Комплект содержит все необходимые элементы для возможности использования кожука 250 серии с катушками SD10
Монтажная скоба	
204741	Используется для крепления монтажной скобы без сверления. Для крепления 1-3 катушек необходимо 2 монтажных скобы; для 4-6 катушек - 3 скобы.
Стопор	
Внутренний диаметр шланга	
222225*	Для шлангов с внутренним диаметром 6,4 мм (1/4")
218340*	Для шлангов с внутренним диаметром 6,4 - 9,5 мм (1/4-3/8")
218341*	Внутренний диаметр .782 для 9.5 мм и 12.7 мм шланга
237872	Внутренний диаметр 1.0 для 15.9 мм шланга
237873	Внутренний диаметр 1.123 для 19.1 мм шланга
237874	Внутренний диаметр 1.374 для 25.4 мм шланга
24D132	Для шлангов с внешним диаметром 9,5 мм
24D133	Для шлангов с внешним диаметром 12,7 мм

\*Не подходит для использования с катушками серии XD30, 700 и 750

Комплект входного шланга для катушек серии SD и XD	Описание	Давление, бар	Внутренний диаметр шланга мм (дюйм)	Длина мм (дюйм)	Шланг Вход
218549	Низкое/среднее давление	137 (2000)	12 (1/2)	610 (24)	npt (папа)
218550	Высокое давление	276 (4000)	10 (3/8)	610 (24)	npt (папа)
222417	Высокое давление	345 (5000)	6 (1/4)	610 (24)	npt (папа)

### Катушки для дозированной раздачи масла под средним давлением (до 103 бар)

218591 Ремкомплект для катушки

### Кронштейн для раздаточного пистолета

224444 Устанавливается сбоку катушки, подходит для раздаточных пистолетов без расходомера.

### Металлические шильдики (в комплект входит 1 металлический шильдик (1.9 см x 10.8 см) и крепеж)

218670	Моторное масло	218675	Воздух
218671	Смазка	218676	Вода
218672	Трансмиссионное масло	218677	Антифриз
218673	Масло для автоматических коробок передач	218678	Откачка
218674	Гидравлическое масло		

### Набор самоклеящихся наклеек

180698	В комплект входят наклейки (25.4 мм x 127 мм) с надписями: Anti-Freeze (Антифриз), Water (Вода), SAE 5-40 (марка вязкости), SAE 10-40, SAE 20W, Hydraulic (Гидравлическая жидкость), Gear (Консистентная смазка), SAE 10W, SAE 10-30, SAE 30W, Dexron, Air (Воздух), Chassis (Смазка для шасси), ATF (Масло для автоматических коробок передач)
237932*	Комплект для потолочного крепления. В комплект входят все элементы, необходимые для возможности крепления катушки на потолок (один комплект на катушку).
237944*	Роликовая опора. В комплекте находятся все необходимые элементы для катушек, устанавливаемых на потолок (катушка в комплект не входит).
109064	Комплект входного шланга 1(мама с обоих концов) x 71 см

\*Необходим для крепления на потолок

# Консоли для подачи материала

## Многопозиционные консоли\*

Консоль на 6 позиций	
222629	В комплект входит верхняя и нижняя плита с роликовыми направляющими и кронштейны (1- 110236; 5- 196471) для установки крана с водой и 5 раздаточных пистолетов Graco LDM. Габаритные размеры консоли (без учета кронштейнов): высота 68.58 см х длина 139.7 см х ширина 25.4 см Для установки консоли в полу должно быть проделано отверстие размером 15.2 х 122.4 см.
Консоль на 4 позиции	
223448	В комплект входит верхняя и нижняя плита с роликовыми направляющими и подставки (1- 110236; 3- 196471) для установки крана с водой и 3 раздаточных пистолетов Graco LDM. Габаритные размеры консоли (без учета размеров подставок): высота 68.58 см х длина 139.7 см х ширина 25.4 см Для установки консоли в полу должно быть проделано отверстие размером 15.2 х 83.8 см.
Модуль расширения	
222645	Используется для подключения 1-позиционного модуля к консоли на 4 или 6 позиций. В комплект входит модуль расширения, и плиты с роликовыми направляющими для соединения модуля и консоли 196471. Для установки консоли в полу должно быть проделано отверстие размером 15.2 х 21.6 см. Габаритные размеры модуля расширения: высота 68.58 см х длина 22.86 см х ширина 25.4 см.

\*Шланг в комплект не входит

Принадлежности для раздаточной консоли	
110236	Подставка для крана с водой
110237	Подставка для EM6
110285	Подставка для раздаточного пистолета
196471	Универсальная подставка для раздаточных пистолетов EM5 и PM5
249440	Подставка для раздаточного пистолета Matrix
222641	Ремкомплект для роликовых направляющих (верх)
218591	Ремкомплект для роликовых направляющих нижней плиты
178670	Ролик
234423	Торцевая панель с 8 винтами

## Стойка для дозированной раздачи масла

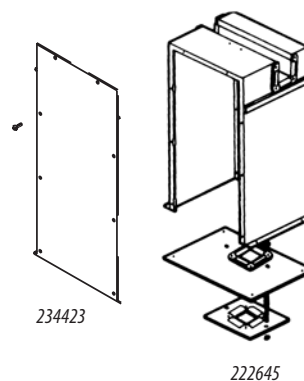
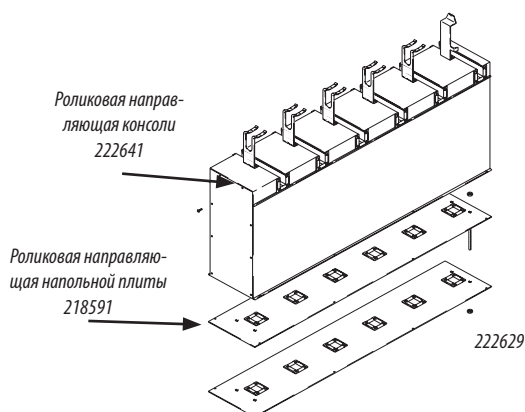
220107	Металлический корпус, покрытый эмалью. Конструкция состоит из раздаточного клапана, сборной емкости соединения для слива. Модульная конструкция. Возможно добавления до 2 раздаточных пистолетов или 3 расходомеров как до, так и после монтажа. Руководство по эксплуатации: 307742. Максимальное рабочее давление - 62 бар. Высота 57.4 см х длина 33.7 см х ширина 46.5 см.
Кран в комплекте	
220112	По необходимости в стойку можно добавить 2 или 3 крана. В комплекте также имеется раздаточный клапан, распределительный блок и необходимые крепежные детали.
Расходомер	
239706	Каждый кран в раздаточной стойке может быть укомплектован расходомером. В комплекте имеется расходомер 239824 и необходимые крепежные детали. Максимальное рабочее давление 34 бар.
220110	Запорный клапан



222629



220107



# Расходомеры серии LD

## Раздаточные пистолеты LDM5 и LDP5 с электронным расходомером

### Функциональные особенности

- Ручная и предварительно запрограммированная раздача
- Единицы измерения: галлоны, quartы, pintы и литры
- ЖК-дисплей высокой четкости, надежные кнопки переключения
- Износостойкий ударопрочный материал
- Эргономичная конструкция
- Стандартная жесткая насадка и автоматическое сопло
- Имеются разнообразные насадки

### Область применения

- Дозированная раздача масла
- Центры продажи большегрузного транспорта
- Автотранспортные компании
- Только для использования внутри помещений
- Автодилеры
- Станции быстрой замены масел
- Ремонтные цеха
- Производственные цеха

### Типичные материалы

- Минеральные и синтетические масла
- Антифриз

### Технические характеристики

Скорость потока <sup>(1)</sup> .....	0.4 - 19 л/мин
Максимальное рабочее давление.....	.69 бар
Единицы измерения.....	Кварты, pintы, галлоны, литры (заводская установка - quartы)
Вес.....	1.36 кг
Вход.....	1/2" npt
Выход.....	1/2" npt
Рабочая температура.....	0 до 48.8° C
Температура хранения.....	-34.4 до 48.8° C
Элементы питания.....	Алкалиновая батарея, 9 В
Срок службы батареи.....	1 год
Смачиваемые детали.....	нерж. сталь, нитриловый каучук, цинк, сталь, лср
Потеря давления <sup>(1)</sup> .....	6.2 бар @ 19 л/мин
Погрешность <sup>(2)</sup> .....	±0.5%
Габаритные размеры.....	длина 28 см x ширина 8.3 см x высота 8.3 см (11" x 3.25" x 3.25")
Предельное значение суммирующего счетчика.....	999.999 галлонов или литров
Максимальная величина на дисплее.....	999.9 (только LDP5)
Гарантия.....	2 года
Руководство по эксплуатации.....	312668

<sup>(1)</sup> Проверено с помощью масла 10W при температуре 21°С. Скорость подачи зависит от давления материала, температуры, вязкости, размера входного отверстия и типа сопла.

<sup>(2)</sup> @ 9.5 л/мин @ 21°С с помощью масла 10 wt, 3.8 л.

Может потребоваться повторная калибровка. Точность работы нового оборудования ±1.25%. Не рекомендуется для установки в линию.



### Информация для оформления заказа

Ручные раздаточные пистолеты LDM5 с электронным расходомером		Раздаточные пистолеты LDM5 с электронным расходомером (предустановленные режимы раздачи)	
255751	вертлюг 1/2" npt (мама), гибкая удлинительная насадка и автоматическое сопло для масла и антифриза	255277	вертлюг 1/2" npt (мама), гибкая удлинительная насадка и автоматическое сопло для масла и антифриза
256215	вертлюг 1/2" npt (мама), жесткая удлинительная насадка, защита курка и автоматическое сопло для масла и антифриза	256216	вертлюг 1/2" npt (мама), жесткая удлинительная насадка, защита курка и автоматическое сопло для масла и антифриза
258693	вертлюг 1/2" npt (мама), жесткая удлинительная насадка, фиксатор курка и (проверить trigger guard везде) автоматическое сопло для масла и антифриза	258694	вертлюг 1/2" npt (мама), жесткая удлинительная насадка, фиксатор курка и (проверить trigger guard везде) автоматическое сопло для масла и антифриза



# Электронный расходомер серии SD

## Расходомеры и раздаточные пистолеты

### Функциональные особенности

- Стандартные входные отверстия (1/2 дюйма и 3/4 дюйма npt)
- Большой ЖК-дисплей, простота управления
  - Регулировка подсветки
  - Простота регулировки с помощью клавиш
- Прочная конструкция для многих лет бесперебойной работы в сложных условиях
  - Блокатор курка (модели SDP5/SDP15)
  - Надежная литая защита курка предотвращает случайное нажатие
- Дизайн клапана сопла предотвращает утечку и загрязнение
- Сконструирован для работы без утечек

### Область применения

- Дозированная раздача масла
- Автодилеры
- Центры продажи большегрузного транспорта
- Станции быстрой замены масел
- Автотранспортные компании
- Ремонтные цеха
- Производственные цеха
- Сервисные автомобили
- Горнодобывающая промышленность

### Типичные материалы

- Минеральные и синтетические масла
- Антифриз

### Технические характеристики

Скорость подачи материала <sup>(1)</sup> .....	0.4 - 53 л/мин
Максимальное рабочее давление.....	103.4 бар
Вес.....	2.3 кг
Вход.....	3/4" - 14 npt или 1/2" - 14 npt
Выход.....	3/4" - 16 с уплотнительным кольцом
Предельное значение суммирующего счетчика.....	999.999 галлонов или литров
Максимальная величина на дисплее.....	999.9
Максимальный предустановленный объем.....	999.9
Температура хранения.....	-40 до 70° C
Рабочая температура.....	-20 до 70° C
Элементы питания.....	4 литиевых или щелочных батарейки
Срок службы батарейки <sup>(3)</sup> .... Модели с предустановленными настройками -6 месяцев (щелочные батареи), модели с ручной подачей - 1 год (4 щелочные или литиевые батареи)	
Смазываемые детали.....	Алюминий, нерж. сталь, ПБТ/поликарбонат, нитриловый каучук, сталь
Потери давления <sup>(1)</sup> .....	12 бар @ 53 л/мин
Погрешность <sup>(2)</sup> .....	+/- 0.5%
Габаритные размеры.....	33 см x 9.5 см x 14.6 см (13" x 3.75" x 5.75")
Гарантия.....	Пять лет на все оборудование, три года на электронику
Руководство по эксплуатации.....	312865

1. Протестирован с помощью масла 10 W при температуре 21° C. Скорость потока зависит от давления материала, температуры, вязкости, диаметра входного отверстия и типа сопла.

2. 9.5 л/мин @ 21° C, с помощью масла 10 wt, 3.8 л.

Может потребоваться повторная калибровка. Точность работы нового оборудования ±1.25%.

3. Среднее время работы в ремонтных мастерских с использованием щелочных батареек (в комплекте); использование литиевых батареек AA увеличивает срок работы на 30-35%



255350

### Информация для оформления заказа

РУЧНОЙ РАЗДАТОЧНЫЙ ПИСТОЛЕТ SDMS С ЭЛЕКТРОННЫМ РАСХОДОМЕРОМ, ДО 19 Л/МИН	
255350	вертлюг 1/2" npt (мама), жесткая удлинительная насадка со стандартным автоматическим быстро закрывающимся соплом
255348	вертлюг 1/2" npt (мама), гибкая удлинительная насадка со стандартным автоматическим быстро закрывающимся соплом для подачи масла
255349	вертлюг 1/2" npt (мама), удлинительная насадка для трансмиссионных масел со стандартным автоматическим быстро закрывающимся соплом
255802	вертлюг 1/2" npt (мама), жесткая удлинительная насадка со стандартным автоматическим быстро закрывающимся соплом для антифриза
255803	вертлюг 1/2" npt (мама), гибкая удлинительная насадка со стандартным быстро закрывающимся соплом для антифриза
РУЧНОЙ РАЗДАТОЧНЫЙ ПИСТОЛЕТ SDM15 С ЭЛЕКТРОННЫМ РАСХОДОМЕРОМ, ДО 53 Л/МИН	
256836	вертлюг 1/2" npt (мама), жесткая удлинительная насадка с высокопроизводительным быстро закрывающимся соплом для масла
256837	вертлюг 1/2" npt (мама), гибкая удлинительная насадка с высокопроизводительным быстро закрывающимся соплом для масла
255800	вертлюг 3/4" npt (мама), жесткая удлинительная насадка с высокопроизводительным быстро закрывающимся соплом для масла
255801	вертлюг 3/4" npt (мама), жесткая удлинительная насадка с высокопроизводительным быстро закрывающимся соплом для масла
РАЗДАТОЧНЫЙ ПИСТОЛЕТ SDMS С ПРЕДУСТАНОВЛЕННЫМИ НАСТРОЙКАМИ И ЭЛЕКТРОННЫМ РАСХОДОМЕРОМ, ДО 19 Л/МИН	
255200	вертлюг 1/2" npt (мама), жесткая удлинительная насадка со стандартным автоматическим быстро закрывающимся соплом
255351	вертлюг 1/2" npt (мама), гибкая удлинительная насадка со стандартным автоматическим быстро закрывающимся соплом для подачи масла
255352	вертлюг 1/2" npt (мама), удлинительная насадка для трансмиссионных масел со стандартным автоматическим быстро закрывающимся соплом
255355	вертлюг 1/2" npt (мама), жесткая удлинительная насадка со стандартным быстро закрывающимся соплом для антифриза
255356	вертлюг 1/2" npt (мама), гибкая удлинительная насадка со стандартным быстро закрывающимся соплом для антифриза
РАЗДАТОЧНЫЙ ПИСТОЛЕТ SDM15 С ПРЕДУСТАНОВЛЕННЫМИ НАСТРОЙКАМИ И ЭЛЕКТРОННЫМ РАСХОДОМЕРОМ, ДО 53 Л/МИН	
256838	вертлюг 1/2" npt (мама), жесткая удлинительная насадка с высокопроизводительным быстро закрывающимся соплом для масла
256839	вертлюг 1/2" npt (мама), гибкая удлинительная насадка с высокопроизводительным быстро закрывающимся соплом для масла
255353	вертлюг 3/4" npt (мама), жесткая удлинительная насадка с высокопроизводительным быстро закрывающимся соплом для масла
255354	вертлюг 3/4" npt (мама), гибкая удлинительная насадка с высокопроизводительным быстро закрывающимся соплом для масла



# Электронный расходомер EM6™

## Расходомеры и раздаточные пистолеты

### Функциональные особенности

- Завинчивающееся сопло
- Вертлюг облегчает работу
- Прочная конструкция, подходит для использования в тяжелых условиях эксплуатации
- Возможность получения информации о процессе дозирования

### Область применения

- Дозированная раздача масла
- Автодилеры
- Центры продажи большегрузного транспорта
- Станции быстрой замены масел и сервисные мастерские
- Автотранспортные компании
- Производственные цеха
- Сервисные автомобили
- Горнодобывающая промышленность

### Допустимые материалы\*

- Минеральные и синтетические масла
- \*Не рекомендуется для работы с антифризом и стеклоочищающими жидкостями



243599

### Информация для оформления заказа

Электронные расходомеры EM6	
243599	Система единиц США (жесткая удлинительная насадка)
243600	Система единиц США (удлинительная насадка для смазки)
243601	Система единиц США (гибкая удлинительная насадка)
243602	Метрическая система (жесткая удлинительная насадка)
243603	Метрическая система (удлинительная насадка для смазки)
243604	Метрическая система (гибкая удлинительная насадка)
243992	12,7 мм раздаточный пистолет (без предохранителя курка)
Принадлежности	
235878	Электронный блок (единицы США)
235901	Электронный блок (метрические единицы)
203655	Поворотный замок для сопла, 1/4 npt (папа)
203687	Гибкая удлинительная насадка, шланг с соплом 203655
201701	Удлинительная насадка для масла с соплом
203265	Удлинительная насадка с соплом
Цветные защитные колпачки для электронных расходомеров	
Используйте колпачки разного цвета для маркировки определенного типа материала. Маркировка позволяет избежать возникновения ошибок. Только для электронных расходомеров.	
191782	Черный
191783	Красный
191784	Синий

### Технические характеристики

Максимально рекомендуемая производительность.....	23.01 л/мин
Максимальное рабочее давление.....	105 бар
Рабочая температура.....	-40 до 82° С
Температура хранения.....	-40 до 60° С
Вход.....	1/2 npt
Выход.....	1/2 npt
Смачиваемые детали.....	алюминий, нерж. сталь, сталь, ацеталь, нитриловый каучук, Geolast™
Руководство по эксплуатации.....	308642
Точность/Повторяемость.....	+/- 0.6%

Geolast™ - зарегистрированная торговая марка компании Advanced Elastomer Systems.



235878

243992

191782

# Электронный расходомер EM12™

## Расходомеры и раздаточные пистолеты

### Функциональные особенности

- Курок с блокиратором обеспечивает комфортность работы
- Высокая производительность - до 45 л/мин
- Прочная конструкция, стойкость к воздействию внешних факторов
- Возможность получения информации о процессе дозирования

### Область применения

- Компании по продаже грузового автотранспорта
- Станции быстрой замены масел и сервисные мастерские
- Автотранспортные компании
- Производственные цеха
- Сервисные автомобили
- Горнодобывающая промышленность

### Допустимые материалы\*

- Минеральные и синтетические масла

\*Не рекомендуется для работы с антифризом и стеклоочищающими жидкостями



238641

### Информация для оформления заказа

Электронные расходомеры EM12 с вертлюгом 3/4" npt (мама)	
238636	Система единиц США (жесткая удлинительная насадка)
238637	Система единиц США (гибкая удлинительная насадка)
238638	Метрическая система (жесткая удлинительная насадка)
238639	Метрическая система (гибкая удлинительная насадка)
Электронные расходомеры EM12 с вертлюгом 1/2" npt (мама)	
238640	Система единиц США (жесткая удлинительная насадка)
238641	Система единиц США (гибкая удлинительная насадка)
238642	Метрическая система, жесткая удлинительная насадка
238643	Метрическая система, гибкая удлинительная насадка
Раздаточные пистолеты с блокиратором курка (без расходомера и удлинительной насадки)	
238647	Пистолет поточного типа с вертлюгом 1/2 npt (мама)
238646	Пистолет поточного типа с вертлюгом 3/4 npt (мама) на входе, выход 1/2 npt (мама)
Принадлежности	
235878	Электронный блок (единицы США)
235901	Электронный блок (метрические единицы)
223920	Высокопроизводительное сопло с поворотным замком, диаметр 1", 1/2 npt (мама).
238400	Автоматическое сопло 1/2 npt (мама) с 1" наконечником
185416	Фильтр из нержавеющей стали, 40 mesh
Цветные защитные колпачки для электронных расходомеров	
Используются для маркировки типа подаваемого материала, а также позволяют избежать повреждения лакокрасочного покрытия обслуживаемого оборудования. Только для электронных расходомеров.	
191782	Черный
191783	Красный
191784	Синий

### Технические характеристики

Максимально рекомендуемая производительность.....	45.4 л/мин
Максимальное рабочее давление.....	105 бар
Рабочая температура .....	-20 до 55° С
Температура хранения .....	-40 до 60° С
Вход .....	1/2 npt и 3/4 npt
Выход.....	1/2 npt
Смачиваемые детали.....	алюминий, нерж. сталь, сталь, ацеталь, нитриловый каучук, Geolast
Руководство по эксплуатации.....	308642



238647



191782



223920

# Электронные расходомеры для установки в линию

## Расходомеры и раздаточные пистолеты

### IM5, низкое давление

- Высокопрочная конструкция для использования вне помещений
- Единицы измерения - пинта, кварта, литр или галлон
- Легкозаменяемые элементы питания

### Область применения

- Автодилеры
- Станции быстрой замены масел
- Ремонтные цеха
- Производственные цеха
- Дозированная раздача минеральных и синтетических масел, антифриза и стеклоочищающих жидкостей

### Информация для оформления заказа

Линейный электронный расходомер SDI15	
239824	Линейный электронный расходомер SDI15
Линейный электронный расходомер IM6	
244075	Линейный расходомер (единицы США)
244076	Линейный расходомер (Метрическая система)
235878	Электронный блок (единицы США)
235901	Электронный блок (Метрическая система)
Линейный электронный расходомер SDI15	
247453	Линейный расходомер (единицы США)



239824



244075



247453

### IM6 и SDI15, среднее/высокое давление

- Возможность получения информации о процессе дозированной раздачи материала
- Надежная конструкция для тяжелых условий эксплуатации
- Единицы измерения - пинта, кварта, литр или галлон
- Элементы питания – батарейки (AA для SDI15)
- SDI15 предназначен для использования внутри помещений

### Область применения

- Компании по продаже большегрузного транспорта
- Станции быстрой замены масла и сервисные мастерские
- Автотранспортные компании
- Производственные цеха
- Сервисные автомобили (только IM6)
- Горнодобывающая промышленность
- Дозированная раздача минеральных и синтетических масел и антифризов

*\*Не рекомендуется использовать для работы с антифризом и стеклоочищающими жидкостями*

### Технические характеристики

	Линейный электронный расходомер SDI15	Линейный электронный расходомер IM6	Линейный электронный расходомер SDI15
Скорость потока*	1.9 - 19 л/мин	0.46 - 45.6 л/мин	0.4 - 53 л/мин
Максимальное рабочее давление	34 бар	103 бар	103 бар
Вес	0.8 кг	0.95 кг	0.82 кг
Единицы измерения	Кварта, пинта, галлон, литр (заводская установка - кварта)**		
Погрешность	± 0.5%	± 1.0%	± 0.5%
Вход/выход	1/2 npt*	1/2 npt*	1/2 npt*
Рабочая температура	-20 до 50° C	-20° до 55° C	-20 до 50° C
Температура хранения	-25 до 50° C	-40° до 60° C	-25 до 50° C
Вне помещения	Да	Да	Нет
Максимальное значение суммирующего счетчика	99.999	19.999	99.999
Максимальная величина на дисплее	999.99	999.99	999.99
Потеря давления	1 бар @ 19 л/мин	8.3 бар @ 23 л/мин	1.5 бар @ 53 л/мин
Элементы питания	9 В, щелочная батарея	Литиевая батарея	2 пальчиковых AA
Смазываемые детали	никель, цинк, zepite, нитриловый каучук	алюминий, сталь, нитриловый каучук, никель, бронза, нерж. сталь 304, ALNICO 8	алюминий, сталь, нитриловый каучук, никель, бронза, нерж. сталь, Geolast
Руководство по эксплуатации	308687	307965	313048

\*Проверен с маслом №10. Производительность зависит от давления и вязкости материала.

\*\*Единицы измерения: галлон, кварта, пинта и литр (0.01 - 99999). Максимальное значение счетчика в литрах или галлонах - 99999 (только для IM5).



# Механические расходомеры

## Расходомеры и раздаточные пистолеты

### Функциональные особенности

- Сбалансированный, прочная конструкция, малый вес, удобная рукоятка.
- Необнуляемый суммирующий счетчик позволяет учитывать расход материала.
- Используется для дозированной раздачи минеральных и синтетических масел и антифризов
- Подходит для использования как внутри, так и вне помещений

### Область применения

- Автодилеры
- Центры продажи большегрузного транспорта
- Станции быстрой замены масел
- Автотранспортные компании
- Производственные цеха
- Сервисные автомобили
- Горнодобывающая промышленность

### Типичные материалы

- Минеральные и синтетические масла, антифриз



256556



256787



256786



207738

### Технические характеристики

Максимальная скорость потока*	15.1 л/мин
Минимальная скорость потока*	1.5 л/мин
Максимальное рабочее давление	68.9 бар
Рабочая температура	-40 до 60° C
Погрешность	± 0.65%
Вес	2.7 кг
Тип соединения на входе/выходе	1/2 npt (мама)

*Использовать только для работы с материалами на углеводородной основе.*

*\*Проверено с помощью моторного масла Mobil® DTE-25. Производительность зависит от вязкости материала.*

### Информация для оформления заказа

Ручные расходомеры	
256556	Расходомер (16 кварт) с гибкой удлинительной насадкой и поворотным запирающимся соплом
253601	Расходомер (10 л) с гибкой удлинительной насадкой и поворотным запирающимся соплом
256786	Расходомер (16 кварт) с жесткой удлинительной насадкой и поворотным запирающимся соплом
256788	Расходомер (10 л) с жесткой удлинительной насадкой и поворотным запирающимся соплом
256787	Расходомер (16 кварт) с жесткой удлинительной насадкой и автоматическим соплом для смазки
256789	Расходомер (10 л) с жесткой удлинительной насадкой и автоматическим соплом для смазки
Расходомеры с предустановками	
207738	Расходомер (60 кварт) с жесткой удлинительной насадкой и автоматическим соплом
207739	Расходомер (60 галл) с жесткой удлинительной насадкой и автоматическим соплом
207742	Расходомер (60 л) с жесткой удлинительной насадкой и автоматическим соплом
Сопла	
255459	Быстрозакрывающееся сопло для масла
255460	Быстрозакрывающееся сопло для антифриза
255470	Быстрозакрывающееся сопло для смазки

# Принадлежности

## Расходомеры и раздаточные пистолеты

### Принадлежности для LDM и LDP

Удлинительные насадки	
255861	Автоматическое сопло с гибкой удлинительной насадкой для масла и антифриза*
239949	Автоматическое термокомпенсирующее сопло с жесткой удлинительной насадкой для масла и антифриза
239951	Автоматическое термокомпенсирующее сопло с гибкой удлинительной насадкой для масла и антифриза
239950	Автоматическое термокомпенсирующее сопло с жесткой удлинительной насадкой для смазки
239829	Автоматическое термокомпенсирующее сопло для масла и антифриза без удлинительной насадки
238371	Автоматическое термокомпенсирующее сопло для смазки без удлинительной насадки

\*удлинительная насадка для модели 255751

Дополнительные принадлежности для LDM5	
240416	Вертлюг
114017	Впускной фильтр, 80 mesh
196471	Подставка для установки раздаточного пистолета на консоли
240453	Ремкомплект для раздаточного пистолета
238555	Корпус электронного блока

Колпачки для поворотного шарнира		Защитный кожух с предохранителем	
191294*	Черный	247759*	Черный
191287	Красный	243835	Красный
191288	Синий	243836	Синий
191289	Зеленый	243837	Зеленый
191295	Желтый	247760	Желтый

\*Входит в комплект для модели 256215

### Принадлежности для SDM и SDP

Сопло для раздаточных пистолетов с расходомерами SD	
255852	Автоматическое быстрозакрывающееся некапающее сопло с жесткой удлинительной насадкой для масла
255853	Автоматическое быстрозакрывающееся некапающее сопло с гибкой удлинительной насадкой для масла
255854	Быстрозакрывающееся некапающее сопло с жесткой удлинительной насадкой для смазки
255855	Быстрозакрывающееся некапающее сопло с жесткой удлинительной насадкой для антифриза
255856	Быстрозакрывающееся некапающее сопло с гибкой удлинительной насадкой для антифриза
255459	Автоматическое быстрозакрывающееся некапающее сопло для масла
255460	Быстрозакрывающееся сопло для антифриза
255470	Быстрозакрывающееся сопло для масла
255857	Высокопроизводительное быстрозакрывающееся некапающее сопло с жесткой удлинительной насадкой для масла и антифриза
255858	Высокопроизводительное быстрозакрывающееся некапающее сопло с гибкой удлинительной насадкой для масла и антифриза
255461	Высокопроизводительное быстрозакрывающееся сопло для масла и антифриза

Чехлы для вертлюга	
15T366	Колпачки черного цвета (стандартный цвет)
15T367	Красный
15T368	Синий
15T369	Зеленый
15T370	Желтый

Комплекты для расходомеров серии SD	
255885	Комплект фильтров состоит из: 10 сетчатых фильтров (15M308), 10 проставок (15M309) и 10 уплотнительных колец (15S332)



# Раздаточный пистолет SDV15

## Расходомеры и раздаточные пистолеты

### Функциональные особенности

- Подача материала со скоростью до 56.8 л/мин (достигается в случае использования высокопроизводительного сопла – приобретается отдельно)
- Прочный литой корпус, рассчитанный на использование в тяжелых условиях эксплуатации
- Блокиратор курка
- Наличие встроенного вертлюга (1/2" npt (мама)) облегчает работу оператора
- Входной фильтр предотвращает попадание грязи в материал

### Область применения

- Автодилеры
- Центры продажи большегрузного транспорта
- Станции быстрой замены масел
- Автотранспортные компании
- Ремонтные цеха
- Производственные цеха
- Сервисные автомобили
- Горнодобывающая промышленность

### Типичные материалы

- Моторные масла
- Трансмиссионные жидкости
- Антифриз



247712

### Технические характеристики

Максимально рекомендуемая производительность.....	18.9 л/мин
Максимальное рабочее давление.....	103 бар
Вес .....	0.18 кг
Рабочая температура .....	-40° до 82° С
Вход .....	1/2 npt
Выход.....	3/4"
Смазываемые детали....	Алюминий, нерж. сталь, сталь, ацеталь, нитриловый каучук, термоэластомер
Гарантия .....	Пять лет
Руководство по эксплуатации .....	312789

1. Протестировано с помощью масла 10W при 21°С. Производительность зависит от давления материала, температуры, вязкости, диаметра входного отверстия и типа сопла.

### Информация для оформления заказа

Раздаточный пистолет SDV15	
247712	Вертлюг 1/2" npt (мама), курок с блокиратором, жесткая удлинительная насадка и стандартное автоматическое, некапающее, быстрооткрывающееся сопло для подачи масла
247713	Вертлюг 1/2" npt (мама), курок с блокиратором, гибкая удлинительная насадка и стандартное автоматическое, некапающее, быстрооткрывающееся сопло для подачи масла
247714	Вертлюг 1/2" npt (мама), курок с блокиратором, удлинительная насадка и стандартное быстрооткрывающееся сопло для подачи смазки
247715	Вертлюг 1/2" npt (мама), курок с блокиратором, жесткая удлинительная насадка и стандартное быстрооткрывающееся сопло для подачи антифриза
247716	Вертлюг 1/2" npt (мама), курок с блокиратором, гибкая удлинительная насадка и стандартное быстрооткрывающееся сопло для подачи антифриза
Раздаточный пистолет (без удлинительной насадки)	
247717	Вертлюг 1/2" npt (мама), курок с блокиратором, выход - 3/4", 16(мама), без удлинительной насадки
Принадлежности	
256164	Комплект фильтров: (10) сетчатых фильтров (185416)
255459	Быстрооткрывающееся сопло для масла
255460	Быстрооткрывающееся сопло для антифриза
255470	Быстрооткрывающееся сопло для смазки
255857	Высокопроизводительное быстрооткрывающееся некапающее сопло с жесткой удлинительной насадкой для масла и антифриза
255858	Высокопроизводительное быстрооткрывающееся некапающее сопло с гибкой удлинительной насадкой для масла и антифриза
255461	Высокопроизводительное быстрооткрывающееся сопло для масла и антифриза

# Раздаточный пистолет XDV20

## Расходомеры и раздаточные пистолеты

### Функциональные особенности

- Производительность - до 76 л/мин
- Курок с блокиратором
- Прочная конструкция для тяжелых условий
- Встроенный вертлюг облегчает работу оператора
- Входной фильтр предотвращает попадание грязи в материал
- Высокопроизводительное быстрозакрывающееся сопло позволяет увеличить объем и скорость подачи материала

### Область применения

- Раздача больших объемов материала
- Автодилеры
- Центры продажи большегрузного транспорта
- Станции быстрой замены масел
- Автотранспортные компании
- Производственные цеха
- Сервисные автомобили
- Горнодобывающая промышленность

### Типичные материалы

- Моторные масла
- Трансмиссионные жидкости
- Антифриз

247724



247722

### Технические характеристики

Максимально рекомендуемая производительность.....	45.4 л/мин
Максимальное рабочее давление.....	105 бар
Вес в сборе (без расходомера).....	0.18 кг
Рабочая температура.....	-40 до 82° С
Вход.....	1/2 npt и 3/4 npt
Выход.....	Втулка (7/8" -14) с цилиндрической резьбой и уплотнительным кольцом
Смачиваемые детали.....	алюминий, нерж. сталь, сталь, ацеталь, нитриловый каучук, Geolast
Гарантия.....	Пять лет
Руководство по эксплуатации.....	312789

### Информация для оформления заказа

Раздаточный пистолет XDV20	
247718	Вертлюг 1/2" npt (мама), 1/2", жесткая удлинительная насадка, высокопроизводительное быстрозакрывающееся сопло
247721	Вертлюг 1/2" npt (мама), 1/2", гибкая удлинительная насадка, высокопроизводительное быстрозакрывающееся сопло
247722	Вертлюг 3/4" npt (мама), 1/2", жесткая удлинительная насадка, высокопроизводительное быстрозакрывающееся сопло
247723	Вертлюг 3/4" npt (мама), 1/2", гибкая удлинительная насадка, высокопроизводительное быстрозакрывающееся сопло
Раздаточный пистолет (без удлинительной насадки)	
247724	Курок с блокиратором, вход - встроенный вертлюг 1/2 npt (мама), выход - втулка (7/8" -14) с цилиндрической резьбой и уплотнительным кольцом
247725	Курок с блокиратором, вход - встроенный вертлюг 3/4 npt (мама), выход - втулка (7/8" -14) с цилиндрической резьбой и уплотнительным кольцом
Принадлежности	
255793	Быстрозакрывающееся высокопроизводительное сопло для подачи масла, антифриза и масла для автоматических коробок передач; втулка (7/8" -14) с цилиндрической резьбой и уплотнительным кольцом (только XDV20)
255859	Гибкая удлинительная насадка с быстрозакрывающимся соплом (255793) для XDV20
255921	Жесткая удлинительная насадка с быстрозакрывающимся соплом (255793) для XDV20

# Раздаточные пистолеты для консистентной смазки

## Расходомеры и раздаточные пистолеты

### Раздаточные пистолеты Pro-Shot™ без расходомера

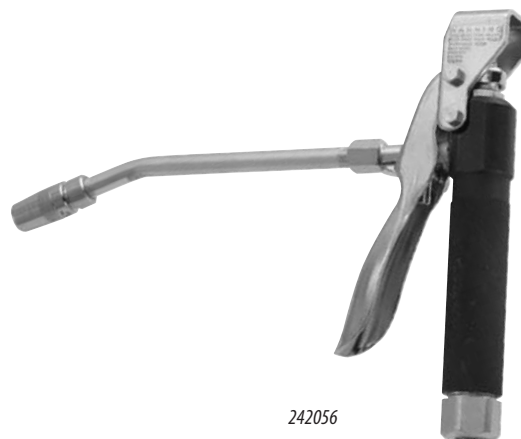
- Прочная конструкция, стойкость к воздействию внешних факторов
- Легкость нажатия курка
- Наличие стопорной гайки облегчает регулировку
- Установочная гайка Pro-shot защищена жестким чехлом

### Область применения

- Ремонтные цеха
- Центры продажи большегрузного транспорта
- Станции быстрой замены масел
- Автодилеры
- Производственные цеха
- Сервисные автомобили
- Горнодобывающая промышленность

### Типичные материалы

- Смазка класса NLGI 2 и ниже



242056

### Информация для оформления заказа

Раздаточный пистолет Pro-Shot для консистентной смазки	
242056	Вход - 1/4 npt (мама), соединительная муфта и удлинительная насадка 200389
242055	Вход - 1/4 npt (мама), без соединительной муфта и удлинительной насадки
242058	Вход - 3/8 npt (мама), соединительная муфта и удлинительная насадка 200389
242057	Вход - 3/8 npt (мама), без соединительной муфта и удлинительной насадки
224872	В комплекте: гибкий шланг - 76.2 см (109148), Z-образный вертлюг (202577) и раздаточный пистолет для консистентной смазки (242056)

### Раздаточные пистолеты Accu-Shot™ для консистентной смазки с расходомером

- Точность дозированной подачи  $\pm 3\%$
- Удобный ЖК-дисплей
- Допустимое давление - 345 бар, производительность до 1 кг/мин

### Область применения

- Сервисные автомобили
- Центры продажи большегрузного транспорта
- Производственные цеха
- Автотранспортные компании
- Горнодобывающая промышленность

### Типичные материалы

- Смазка класса NLGI 2 и ниже



233807

### Информация для оформления заказа

Раздаточные пистолеты Accu-Shot™ для консистентной смазки с электронным расходомером	
233807	Система измерения США, в комплекте с удлинительной насадкой и гидравлическим соединителем
233933	Метрическая система, в комплекте с удлинительной насадкой и гидравлическим соединителем



# Ручные раздаточные пистолеты для консистентной смазки и фитинги

## Раздаточные пистолеты для консистентной смазки, принадлежности и фитинги

### Информация для оформления заказа

Пистолеты для смазки	
202600	Пистолет Power-shot, 1/8 npt (мама), используется для повышения нагнетаемого давления до 1242 бар. Подходит для использования с любыми смазочными установками. Максимальное давление на входе: 345 бар. Включает сопло (200389). Вертлюг 202579 заказывается дополнительно. Руководство по эксплуатации: 306271.
110218	Стандартный рычажный раздаточный пистолет для консистентной смазки: рабочее давление до 400 бар, производительность до 51 г/ход. Возможна подача материала из емкостей как малого, так и большого объема. Возможен заказ загрузочного фитинга. Комплектуется жесткой удлинительной насадкой и гидравлическим соединителем.
110216	Рычажный раздаточный пистолет для консистентной смазки, предназначенный для тяжелых условий эксплуатации. Используется для подачи малого объема материала под высоким давлением. Три способа загрузки: подсоединение к системе подачи, забор материала из большой емкости или картриджа (14 унций). 1.24 унции/ход. Имеет клапан для отвода воздуха. Комплектуется жесткой удлинительной насадкой и гидравлическим соединителем (M IL-G-3859). Давление до 690 бар. Поставляется со специальным загрузочным клапаном 236171.
110203	Раздаточный пистолет Pistol-Matic для консистентной смазки, три способа загрузки: подсоединение к системе подачи, забор материала из большой емкости или картриджа. 0.72 унции 28.4 г/ 40 ходов. Имеет клапан для отвода воздуха. Комплектуется жесткой удлинительной насадкой и гидравлическим соединителем. Давление до 241 бар.
203697	Портативный пистолет Hot-Shot, используется для возможности раздачи материала без постоянного подсоединения к источнику подачи консистентной смазки, 1/8 npt (мама). Комплектуется резервуаром для смазки (113 г) в рукоятке. Возможно проведение заправки вручную, а также с помощью системы подачи. Простота эксплуатации, давление до 690 бар. В комплекте поставки имеется удлинительная насадка и сопло 200389. Руководство по эксплуатации: 306460.
110202	Аналог 110203, комплектуется резиновым шлангом (30.4 см) и гидравлическим соединителем.
112196	Пневматический раздаточный пистолет для консистентной смазки (1/4 npt) с пружинной загрузкой. Три способа заполнения: подсоединение к системе подачи, забор материала из большой емкости или картриджа (400 г) Давление на входе - 5-7 бар; рабочее давление - 414 бар. Производительность - 34 г за 40 нажатий на курок при давлении 7 бар. Комплектуется стандартным соединителем и спусковым клапаном; жесткая насадка 1/8"-27 NPT (вход для подачи воздуха - 1/4 npt).
110201	Отсасывающий пистолет для забора и подачи материала в камеру редуктора, дифференциальные механизмы и т.д. Емкость - 473 см <sup>3</sup> , комплектуется пластиковым шлангом красного цвета (30.4 см).
Z-вертлюги	
202579	1/8 npt (папа) x 1/4 npt (мама)
202577	1/4 npt (папа) x 1/4 npt (мама), для использования с раздаточными пистолетами 242055 и 242056
224569	3/8 npt (папа) x 3/8 npt (мама), для использования с раздаточными пистолетами 242057 и 242058
207948	1/2 npt (папа) x 1/2 npt (мама)
Прямые вертлюги	
204082	1/8 npt (папа) x 1/8 npt (мама), 550 бар
204083	1/4 npt (папа) x 1/8 npt (мама), 550 бар
204084	1/4 npt (папа) x 1/4 npt (мама), 550 бар
214925	3/8 npt (мама) x 1/4 npsm (f-образный соединитель), 345 бар
214926	3/8 npt (мама) x 1/2 npsm (f-образный соединитель), 345 бар
207946	3/8 npt (мама) x 1/2 npsm (f-образный соединитель), 345 бар
207947	1/2 npt (папа) x 1/2 npt (мама), 414 бар
Вертлюги 360°	
Позволяют производить поворот на 360° с последующей фиксацией. Увеличивают свободу движения и подключения.	
203597	Вертлюг 360° с конусным соединительным элементом (200325)
203198	Вертлюг 360°, максимальное рабочее давление 552 бар (без соединительного элемента)



Ручные раздаточные пистолеты для консистентной смазки

# Пистолеты для смазки

## Принадлежности и фитинги

Сопла для консистентной смазки	
200389	Стандартное сопло. В комплект входит прямая удлинительная насадка 15.2 см, 1/8 npt (папа) (150622) и конусообразный соединитель (200325).
204072	Сопло с вертлюгом. В комплект входит прямая удлинительная насадка 15.2 см, 1/8 npt (папа) (150622) и конусообразный соединитель (200325). Соединитель комплектуется переходником (203198).
204897	Сопло с вертлюгом. В комплект входит прямая удлинительная насадка 30.4 см, 1/8 npt (папа) (155836) и конусообразный соединитель (200325). Соединитель комплектуется переходником (203198).
204204*	Сопло (30.4 см), 1/8 npt (папа), конусообразный соединитель (200325).
203504*	Сопло (30.4 см), 1/8 npt (папа), конусообразный (200325) и ниппельный (203497) соединитель для быстрого подсоединения сопла для смазки.
109145	Сопло (30.4 см) без соединительного элемента
112255	Сопло (45.8 см) без соединительного элемента
109148*	Сопло без соединительного элемента (30.4 см), оба конца - 1/8 npt (папа). Используется в качестве альтернативы жесткого сопла с конусообразным соединительным элементом 200325.

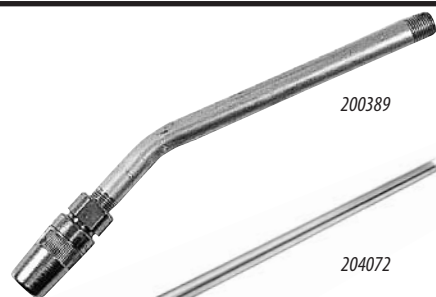
\*Внимание: возможна травма от выстрела материала под давлением. Не использовать при давлении свыше 345 бар.

Соединительные элементы (консистентная смазка)	
200325	Конусообразный соединитель, вход - 1/8 npt (мама). Закаленные щечки захватывают фитинг по всей длине, но легко расцепляются. Максимальное рабочее давление: 551 бар
202650	Прямой соединитель, вход 1/8 npt (мама), применяется только для ручных раздаточных пистолетов (подача консистентной смазки). Максимальное рабочее давление: 206 бар.
200020	Стандартный соединитель с закругленной головкой, вход - 1/8 npt (мама). Позволяет более плотно прижимать фитинг с закругленной головкой.
200021	Стандартный соединитель с большой закругленной головкой, вход - 1/8 npt (мама). Позволяет более плотно прижимать фитинг с закругленной головкой большего размера.

Переходники имеют быстросъемные соединения, подходят для всех смазочных сопел с конусообразным соединителем.	
201881	Переходник "гидравлическая система-push адаптер" (Hydraulic-to-push). Используется для подсоединения универсальных шарниров и работы под низким давлением.
205532	Переходник "гидравлическая система-стальная игла". Используются для flush-фитинга. Макс. давление - 17 бар, не для подсоединения пистолетов.
205582	Переходник "гидравлическая система - полиамидная игла". Макс. давление 17 бар. Не для подсоединения пистолетов.
223187	Переходник "гидравлическая система - push-адаптер", 90° (K-car). См. руководство по эксплуатации 306708.
203497	Ниппельный коннектор. Выход 1/8 npt (мама). Позволяет быстро подключиться к конусообразному соединителю. Вход - стандартный фитинг с ниппелем.
236171	Загрузочный клапан Easy-fill. Используется для быстрого заполнения ручных смазочных пистолетов. Устанавливается вместо гидравлического фитинга на все смазочные пистолеты с отверстием 1/8 npt (мама). См. руководство по эксплуатации 308306.
204929	Загрузочный клапан для подачи смазки. Используется при совместной работе с рычажными насосами для смазки. Позволяет осуществлять загрузку ручных смазочных пистолетов, оборудованных загрузочным клапаном Easy-fill. См. руководство по эксплуатации 308306.
205592	Набор переходников для гидравлической системы. В комплекте: игольчатый переходник (205568), соединительный переходник (205554), push-адаптер (201881), переходник "гидравлическая система - стальная игла" (205532) и коннектор для сопла с гибким шлангом (203504).

### Фитинги для смазочного пистолета

Резьбовой фитинг, 1/8 npt (сталь; обратный клапан)			
Каталожный номер	Стержень	Описание	Номинальное давление
100054	9/32	1/8 npt, прямой	690 бар
101277	1-9/32	1/8 npt, прямой	690 бар
100970	9/32	1/8 npt, угловой 30°	690 бар
100834	9/32	1/8 npt, угловой 45°	690 бар
100971	9/32	1/8 npt, угловой 65°	690 бар
100833	9/32	1/8 npt, угловой 90°	690 бар

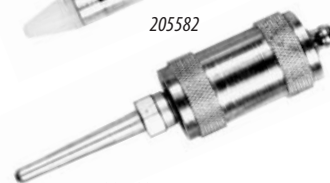


200020

203497



205582



205532



205592



100970



100833

# Пистолеты для смазки

## Принадлежности и фитинги

Резьбовой фитинг, 1/4 npt (сталь; обратный клапан)			
100848	3/8	1/4 npt, угловой 67°	690 бар
100846	3/16	1/4-28, прямой	690 бар
100847	13/64	1/4-28, угловой 45°	690 бар
101283	3/16	1/4-28, угловой 90°	690 бар
101281	11/32	1/4-28, прямой	690 бар
110702	19/64	1/4-28, угловой 65°	690 бар
100835	12/32	1/4-28, прямой	690 бар
Нарезной фитинг, 1/4 npt (сталь; обратный клапан)			
110703	13/64	1/4-28, прямой	690 бар
110705	13/64	1/4-28, угловой 90°	690 бар
Нарезной фитинг, 3/16 npt (сталь; обратный клапан)			
110706	3/32	3/16 npt, прямой	690 бар
110709	7/32	3/16 npt, угловой 65°	690 бар
Пресс-фитинг (сталь; без обратный клапан)			
110713	1/4	3/16 npt, прямой	
101312	1/4	3/16 npt, прямой	
110710	1/4	5/16 npt, прямой	
101287	17/64	1/14 npt, прямой	
Стандартный фитинг с закругленной головкой (сталь)			
100837	7/16	1/14 npt, прямой	
101297	33/64	3/8 npt, прямой	
110711	35/64	1/2 npt, прямой	
Большой фитинг с закругленной головкой (сталь)			
110712	9/16	3/8 npt, прямой	
100854	1/2	1/14 npt, прямой	
Комплекты принадлежностей			
202654	Удобная коробка с фитингами разного размера в количестве:		
Стержень	Описание	Каталожный номер	Количество
9/32	1/8 npt, прямой	100054	30
9/32	1/8 npt, угловой 30°	100970	10
9/32	1/8 npt, угловой 90°	100833	10
3/16	1/4-28, прямой	100846	20
13/64	1/4-28, угловой 45°	100847	10
Быстросъемный фитинг "Easy-Out"			
101604	1/8 npt		
101605	1/4-28 unf		



101287



100834



101297



110704



110712



202654



101605



101604

# Oil King,<sup>TM</sup> Coolant King<sup>TM</sup> и Oil Ace<sup>TM</sup>

## Комплекты для сбора материала

### Oil King и Coolant King

- Большая емкость (95 л) с боковым уровнем
- Удобные отделения для инструментов и фильтрующих элементов
- Большой сборный поддон с сетчатым фильтром
- Большие шины для легкости передвижения
- Для удобства работы приемные резервуары промаркированы разными цветами

### Область применения

- Откачка отработанного материала
- Автодилеры
- Центры продажи большегрузного транспорта
- Станции быстрой замены масел
- Автотранспортные компании
- Ремонтные цеха

### Типичные материалы

- Отработанное масло - Oil King
- Отработанный антифриз - Coolant King



### Информация для оформления заказа

Установка для сбора отработанного масла Oil King	
238866	Полиэтиленовый бак (95 л) с боковым уровнем и отсеком для фильтра и инструментов. Включает все детали для забора жидкости через верх или слива снизу.* Руководство по эксплуатации 308667.
Установка для сбора отработанного антифриза Coolant King	
248632	Полиэтиленовый бак (95 л) с боковым уровнем и отсеком для фильтра и инструментов. Включает все детали для забора жидкости через верх или слива снизу.*

\*Для забора материала через верх необходимо использовать 222090 или 224873. Для транспортировки используйте грузовик.

### Oil Ace

- Простой слив с помощью воздуха под давлением
- Большая емкость (90 л)
- Большой поддон с сетчатым фильтром

### Область применения

- Откачка отработанного масла, находящегося под давлением
- Автодилеры
- Центры продажи большегрузного транспорта
- Ремонтные цеха
- Станции быстрой замены масел
- Автотранспортные компании

### Типичные материалы

- Отработанное масло

### Информация для оформления заказа

Oil Ace	
119577	Стальной бак (90 л) для отработанного масла, находящегося под давлением



# Комплекты для сбора отработанного материала и принадлежности

## Информация для оформления заказа

<b>Установка для сбора отработанного масла, 60 л, с бочкой</b>	
239301	Используйте с комплектом 240832. Руководство по эксплуатации 306449.
<b>Установка для сбора отработанного масла, 60 л, без бочки</b>	
239302	Руководство по эксплуатации 306449.
<b>Воронка</b>	
243650	Используйте с 238866, 239301, 239302 и 248632. Комплектуется трубкой и поддоном.
<b>Воронка с настенным креплением</b>	
154616	Используйте с 225272 для отвода отработанного масла в емкость для отработанного материала. Выход воронки - 1-1/4 нрт (мама).
<b>Воронка, устанавливаемая на бочку</b>	
156789	Используйте с 225272 для отвода отработанного масла в бочку стандартного размера. Воронка имеет фитинг (2 нрт) для возможности установки на 210 л и 60 л бочку, а также на 1100 л бак.
<b>Воронка для ATF (масло для автоматических коробок передач)</b>	
208009	Используйте совместно с 225272 для удлинения воронки. Используется для слива из трансмиссий. (Сливная пробка в комплект не входит) 16" x 24 1/2"
<b>Передвижной сборник для отработанного масла</b>	
218969	Используется в тех случаях, когда важна мобильность и скорость. Минимальная ширина направляющих - 63.5 мм, расстояние между роликами регулируется от 99 до 117 см. Два фитинга позволяют одновременно сливать из двух мест одновременно. Руководство по эксплуатации: 307727. Установка состоит из 114 л стального бака, дренажного клапана 1-1/2 нрт, соединителя 1-1/2 нрт (108202) и колпачок для соединителя, 1-1/2 нрт. Габаритные размеры: ширина 61 см; длина 84 см; глубина 28 см; диаметр колес 7.6 см. Дренажный шланг 1-1/2", см. руководство по эксплуатации.
<b>Передвижной сборник отработанного масла (узкое расстояние между роликами)</b>	
235346	Аналог 218969, расстояние между роликами регулируется от 87 до 108 см. Емкость 102 л. Руководство по эксплуатации: 307727. См. перечень принадлежностей на стр. 101.
<b>Сборник Big Hauler™ на тележке</b>	
244055	Сборник Big Hauler™ установлен на тележке, имеет большой объем и легко перемещается. Габаритные размеры: длина 106.7; ширина 76.2 см; глубина 22.9 см. Объем: 98 л. Руководство по эксплуатации 309194. Дренажный клапан расположен в нижней части резервуара. Для отвода материала через выход 3/4" нрт, используйте 224873 или 222090. Для подсоединения к системе откачки с диафрагменным насосом, необходим 240832. Руководство по эксплуатации 308719.



239301



208009



218969



244055

# Комплекты для сбора отработанного материала и принадлежности

## Комплекты для сбора отработанного масла с помощью диафрагменных пневмонасосов.

Комплекты с настенным креплением.	
24Е166	В комплекте: 1050А (1") диафрагменный насос (647016), кронштейн для крепления на стену (24С637), монтажный комплект для воздушной линии (240684), монтажный комплект для линии материала (240685), переходник для бочки (240832). <i>ПРИМЕЧАНИЕ:</i> Резервуары для отработанного масла в комплект не входят, их следует заказывать дополнительно. Для получения более подробной информации см. руководство по эксплуатации 313597.
224873	В комплекте: 716 (3/4") диафрагменный насос (241906), кронштейн для крепления на стену (224835), монтажный комплект для воздушной линии и линии материала (240685), переходник для бочки (240832). <i>ПРИМЕЧАНИЕ:</i> Резервуары для отработанного масла в комплект не входят, заказываются отдельно.

### Стационарные системы для откачки отработанного масла с диафрагменными насосами (716 или 1040)

Откачка отработанного материала из картера дифференциала осуществляется с помощью диафрагменного насоса. В комплекте поставляются нейлоновые трубки (внешний диаметр 3/16" - 1/2"), позволяющие полностью откачивать весь материал. Откачиваемое масло затем подается в сборник отработки. Емкость для отработанного материала и трубы в комплект не входят. Все системы полностью заземляемые и безопасные для применения.

224955	В комплекте: 716 диафрагменный насос (241906), регулятор подачи воздуха (110149), монтажный комплект (224759), вертлюг (157785), соединитель для шланга (111474), всасывающий шланг/патрубок** (221146) и распределительный клапан** (220969). <i>**Для каждой дополнительной точки необходимо отдельно заказывать всасывающий шланг/патрубок (221146) и распределительный клапан (220969).</i> <i>Примечание:</i> Заземляющий зажим (222011) заказывается отдельно. Используйте заземляющий провод и зажим согласно соответствующим стандартам.
24Е167	В комплекте: 1050А (соответствует UL) диафрагменный насос (647016), регулятор подачи воздуха, шланг и фитинг (222149), всасывающий шланг/патрубок** (221146) и кронштейн для настенного крепления (24С637). <i>**Для каждой дополнительной точки необходимо отдельно заказывать всасывающий шланг/патрубок (221146) и распределительный клапан (220969).</i> <i>Примечание:</i> Заземляющий зажим (222011) заказывается отдельно. Используйте заземляющий провод и зажим согласно соответствующим стандартам. Для получения более подробной информации см. руководство по эксплуатации 313597.

### Насос Port-Evacuation

223695	Насос Port-Evacuation используется для возможности быстрой и аккуратной откачки смазки, масла для автоматических коробок передач, антифриза и других аналогичных материалов. В комплекте: 716 диафрагменный насос (241906), монтажный комплект с 3 м всасывающим шлангом (223697), подсоединяемым к патрубкам 4-х разных диаметров (223696): 12.7 мм; 9.5 мм; 6.4 мм и 4.7 мм. Руководство по эксплуатации 308035.
--------	--------------------------------------------------------------------------------------------------------------------------------------------------------------------------------------------------------------------------------------------------------------------------------------------------------------------------------------------------------------------------------------------------------------------

### Комплекты всасывающих патрубков

223696	38.1 см
224762	121.9 см

## Принадлежности для перекачки отработанного масла

### Дренажный комплект Tandem

218970	Комплект Tandem соединяет два подвижных сборника. В комплекте: соединительный шланг, запорный клапан, трубный ниппель и быстроразъемный ниппель. Руководство по эксплуатации: 307727.
108491	Дренажный шланг позволяет сливать масло из передвижного сборника в линию сбора отработки. Длина шланга - 0.6 м, на одном конце эксцентриковый зажим "camlock".

### Дренажный комплект Swing-Arm

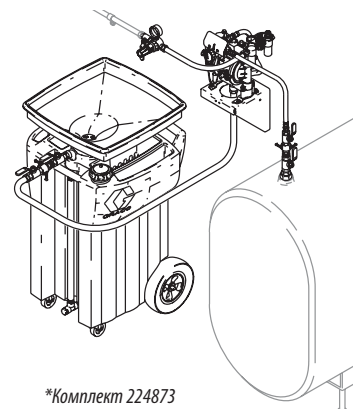
221007	Используется для обслуживания отдельного передвижного сборника (218969). В случае использования комплекта Tandem (218970) возможно применение для двух сборников одновременно. В комплекте: угловой вертлюг (108867), соединительный шланг (111931), колпачок (108203) и адаптер (папа) (108202).
--------	---------------------------------------------------------------------------------------------------------------------------------------------------------------------------------------------------------------------------------------------------------------------------------------------------

### Система контроля уровня материала в баке

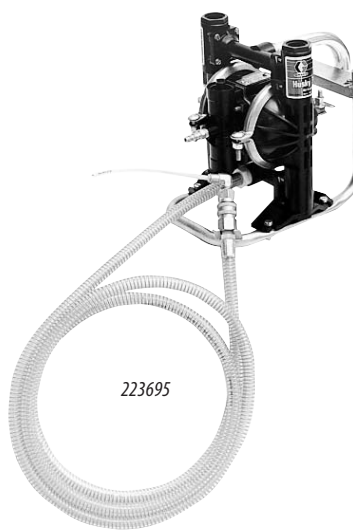
116229	Прекращает подачу воздуха в насос в случае полного заполнения бака. Устанавливается с любой стороны ямы, вращающаяся рука позволяет придавать любое положение.
--------	----------------------------------------------------------------------------------------------------------------------------------------------------------------

### Принадлежности для насоса Port-Evac (223965)

223888	Всасывающий шланг (1.8 м) для антифриза и масла для автоматических коробок передач. Комплектуется фильтрующей сеткой.
--------	-----------------------------------------------------------------------------------------------------------------------



\*Комплект 224873  
(Бак или резервуар 238866 не входят в состав комплекта)



223695



218970



116229



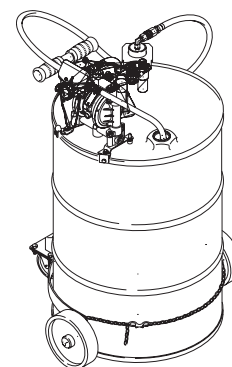
223888

# Комплекты для сбора отработанного материала и принадлежности

## Принадлежности для откачки материала

222178	U-образная трубка для систем, устанавливаемых на тележку (222148), 1/2 npt.
222011	Заземляющий зажим с 7,6 м проводом заземления, подходит для всех систем, предназначенных для откачки отработанного масла.
<b>Системы откачивания Fas-Vac</b>	
224667*	Система Fas-vac (без бочки), базовая конфигурация: 716 диафрагменный насос и монтажные принадлежности. Руководство по эксплуатации 308154.
224700*	В комплект системы (60л) входит насос (224667), тележка (224665), шланг для откачки (224669), комплект для патрубков (224666) и 60 л бочка (111468). Руководство по эксплуатации 308154.
224763*	Аналог 224700, без 60 л бочки. Руководство по эксплуатации 308154.
224701*	В комплект системы (200 л) входит насос (224667), тележка для 200 л бочки (111470), комплект для патрубков (224666) и шланг для откачки (224702); бочка в комплект не входит. Руководство по эксплуатации 308154.
187359	Четырехсторонний клапан, 1/2 npt (мама)

\*Монтажные комплекты 224759 FLR и 110149 FRL необходимо заказывать дополнительно. См. руководство по эксплуатации 308163.



224701

## Шланги, фитинги и принадлежности

### Воздушные фильтры

Центрифужный фильтр 1/4, 3/8 и 1/2 npt (20 mesh); 3/4 npt (40 mesh) используется для удаления влаги и посторонних частиц из подаваемого воздуха.

110146	1/4 npt (мама обе стороны)	106148	3/8 npt (мама обе стороны)
106149	1/2 npt (мама обе стороны)	106150	3/4 npt (мама обе стороны)



106148



106151

### Автоматическая дренажная система с фильтром

106151	Дренажная система для автоматического слива собравшейся жидкости из фильтрующего блока. 1/4 npt (папа). (несовместимость с фильтром 110146)
--------	---------------------------------------------------------------------------------------------------------------------------------------------

### Регуляторы подачи воздуха

Используются для контроля давления воздуха. Обеспечивают постоянное давления воздуха на входе в насос вне зависимости от его производительности и перепадов давления в линии подачи воздуха. Требуется дополнительный фитинг за исключением регуляторов с установочным комплектом

110318	1/4 npt (мама обе стороны)
110147	1/4 npt (мама обе стороны), с манометром
110234	3/8 npt (мама обе стороны)
109075	3/8 npt (мама обе стороны), без манометра
202858	3/8 npt (папа) x 1/2 npsm (мама), с манометром
104266	1/2 npt (мама обе стороны)
244844	1/2 npt (мама обе стороны), с манометром
207755	3/4 npt (мама обе стороны)
244845	3/4 npt (мама обе стороны), с манометром



109075



224512

### Монтажные комплекты

Монтажные комплекты включают в себя: запорный клапан, регуляторы, манометры и фитинги, необходимые для стандартной установки.	
218316	Монтажные комплекты для диафрагменных насосов Husky 307 и 716, Fast-Flo и Fire-Ball
224512	Монтажные комплекты для Mini Fire-Ball 225 и Fire-Ball

### Смазочные устройства для воздушной линии

Способствуют продлению срока жизни насоса за счет подачи определенного количества масла во все подвижные детали пневмомотора. Регулятор и уравниватель позволяют контролировать расход масла.

214848	1/2 npt (мама обе стороны)
110148	1/4 npt (мама обе стороны)
214847	3/8 npt (мама обе стороны)
214849	3/4 npt (мама обе стороны)



214847

# Шланги и фитинги

## Принадлежности

Комбинированные устройства FRL	
В состав каждого устройства входит фильтр, регулятор, манометр, смазочное устройство и соединительные фитинги.	
110149	1/4 нрт (мама обе стороны)
110150	3/8 нрт (мама обе стороны)
217072	1/2 нрт (мама обе стороны)
217073	3/4 нрт (мама обе стороны)
Запорные воздушные клапаны со сбросом	
Закрывает подачу воздуха в насос и сбрасывают давление из линии за клапаном. Рекомендуется использовать для всех линий к насосам. (Примечание: Убедитесь в правильности установки: неправильная установка приводит к постоянной утечке воздуха из клапана.)	
110223	1/4 нрт (мама обе стороны)
110224	3/8 нрт (мама обе стороны)
110225	1/2 нрт (мама обе стороны)
110226	3/4 нрт (мама обе стороны)
107142	1/2 нрт (папа-мама)
107141	3/4 нрт (папа-мама)
Шаровой запорный воздушный клапан для линии подачи воздуха; не позволяет сбросить давление.	
208390	1/4 нрт (папа обе стороны)
208393	3/8 нрт (папа обе стороны)
208630	1/2 нрт (папа) x 3/8 нрт (мама)
109077	3/4 нрт (мама обе стороны)
118464	1 нрт (мама обе стороны)
Быстроразъемный соединитель	
Используется для быстрого подключения воздушных шлангов.	
208536	1/4 нрт (мама обе стороны)
110198	3/8 нрт (мама)
110199	1/2 нрт (мама)
110200	3/4 нрт (мама)
Быстроразъемный ниппель	
Используется для быстрого подсоединения воздушного шланга к пневмомотору.	
169970	1/4 нрт (папа)
169967	1/4 нрт (мама)
169971	3/8 нрт (папа)
110196	1/2 нрт (папа)
110197	3/4 нрт (папа)
Воздушный игольчатый клапан	
Используется для регулировки скорости насоса или другого пневматического оборудования.	
205090	Выход - 1/4 нрт (мама); вход - 1/4 нрт (папа)
206264	Выход - 1/8 нрт (мама); вход - 1/4 нрт (папа)
Воздушный предохранительный клапан	
Используется для предотвращения превышения максимально заданного уровня давления воздуха.	
103347	6 бар
110065	4 бар



110150



110223



107142



208536



169970



205090



110065



# Шланги и фитинги

## Принадлежности

Манометр	
Позволяет визуально определить уровень давления воздуха, поступающего в насос. Максимальное давление - 14 бар.	
110319	Нижний вход 1/8 npt (папа); черный
100960	Нижний вход 1/4 npt (папа); черный
101180	Нижний вход 1/4 npt (папа); хромированный
Распределительный блок воздушной линии	
Используется для подачи воздуха сразу для нескольких насосов, подключенных к одной линии подачи. Для обеспечения равномерности распределения воздуха отверстие для подачи воздуха имеет наибольший диаметр.	
158990	4 выходных отверстия; 3/8 npt (мама)
601950	3 выходных отверстия; 1/2 npt (мама)
Клапан Runaway	
Останавливает насос при ускорении из-за недостатка или отсутствия перекачиваемой среды путем закрытия подачи воздуха.	
224040	3/4 npt (мама обе стороны)
Распылитель	
208627	Распылитель, 1/4 npt (мама), используйте совместно с соединительным элементом 208536.
236211	Сопло распылителя свободно поворачивается и не может быть извлечено. Давление в сопле не превышает 2 бар, простая процедура очистки. Максимальное рабочее давление - 10 бар. Используйте совместно с соединителем 208536.
Насосы для накачки шин	
236205	Высокопрочный насос для накачки шин комплектуется 30 см шлангом и манометром. Шланг подходит для накачки колес легковых и небольших грузовых автомобилей. Шкала манометра - 0 - 8 бар (0-120 psi), цена деления - 2 psi. Максимальное рабочее давление - 18 бар, входное отверстие 1/4 npt (мама).
236206	Насос для накачки шин легковых автомобилей комплектуется 30 см шлангом и манометром. Шланг подходит для накачки колес легковых и небольших грузовых автомобилей. Возможно совместное использование с катушками для шлангов. Шкала манометра - 0 - 6 бар (0-90 psi), цена деления - 2 psi. Максимальное рабочее давление - 18 бар, входное отверстие 1/4 npt (мама).
218545	Ниппель, 1/4 npt (мама), высокопрочный, предназначен для нагнетания/сброса давления воздуха.
Водяной клапан	
180685	Используется для воды, антифриза и стеклоочищающей жидкости. Входное отверстие 1/4 npt (мама), материал уплотнителей - нитриловый каучук. Максимальное давление - 7 бар.



## Армированные шланги

Армированные шланги используются для работы со смазкой, маслом и антикоррозионными материалами. Цвет - черный, папа с обеих сторон. Защита от статического напряжения.

Внутренний диаметр - 1/4", максимальное давление - 345 бар.		
Каталожный номер	Длина	Фитинги
109145	0.3 м	4.8 мм x 4.8 мм с ограничителем
109146	0.4 м	9.5 мм x 9.5 мм
109147	0.6 м	9.5 мм x 9.5 мм
109148	0.8 м	4.8 мм x 4.8 мм с ограничителем
109149	1.2 м	6.4 мм x 6.4 мм
109150	1.8 м	6.4 мм x 6.4 мм
109151	3.6 м	6.4 мм x 6.4 мм
109152	4.6 м	6.4 мм x 6.4 мм
109153	6.1 м	6.4 мм x 6.4 мм
109154	7.6 м	6.4 мм x 6.4 мм
109156	10.6 м	6.4 мм x 9.5 мм
109157	12.2 м	6.4 мм x 9.5 мм
109158	15.3 м	6.4 мм x 9.5 мм



# Шланги и фитинги

## Шланги для смазочного материала

Внутренний диаметр шланга - 3/8", максимальное давление - 276 бар, npt (папа обе стороны)		
Каталожный номер	Длина	Фитинги
109160	0.3 м	6.4 мм x 12.7 мм
109161	.62 м	9.5 мм x 9.5 мм
109162	1.2 м	9.5 мм x 9.5 мм
109163	1.8 м	9.5 мм x 9.5 мм
109165	4.6 м	6.4 мм x 6.4 мм
109170	15.3 м	6.4 мм x 9.5 мм
109169	12.2 м	6.4 мм x 9.5 мм
109170	15.3 м	6.4 мм x 9.5 мм

### Шланг для подачи смазочного материала (масло)

Внутренний диаметр 1/2", максимальное давление - 207 бар, npt (папа обе стороны)		
Каталожный номер	Длина	Фитинги
220604	0.3 м	12.7 мм x 12.7 мм
110069	0.4 м	12.7 мм x 12.7 мм
220598	0.5 м	12.7 мм x 12.7 мм
220600	1.4 м	12.7 мм x 12.7 мм
220591	1.8 м	12.7 мм x 12.7 мм
220590	3.1 м	12.7 мм x 12.7 мм
220592	4.9 м	12.7 мм x 12.7 мм
220593	6.1 м	12.7 мм x 12.7 мм
220608	7.6 м	12.7 мм x 12.7 мм
221092	12.2 м	12.7 мм x 12.7 мм
221093	15.3 м	12.7 мм x 12.7 мм
237861	22.9 м	12.7 мм x 19.1 мм
109108	0.4 м	19.1 мм x 19.1 мм
109105	1.8 м	19.1 мм x 19.1 мм
111010	3.0 м	19.1 мм x 19.1 мм
237865	22.9 м	12.7 мм x 25.4 мм
237866	15.2 м	12.7 мм x 25.4 мм

Внутренний диаметр шланга - 1", максимальное давление 8.7 бар, npt (папа обе стороны)		
Каталожный номер	Длина	Фитинги
249058	15.2	25.4 мм x 25.4 мм

Внутренний диаметр шланга - 1", максимальное давление 14.6 бар		
Каталожный номер	Длина	Фитинги
241908	15.2	25.4 мм x 25.4 мм
241907	9.1 м	25.4 мм x 25.4 мм

### Шланги для воздуха/воды

Шланги, предназначенные для работы с антифризом, водой и стеклоочищающей жидкостью. Цвет – красный, папа с обеих сторон.

Шланг (бухта), внутренний диаметр 1/4", максимальное давление -12 бар, npt (папа обе стороны)		
Каталожный номер	Длина	Фитинги
205600	15.2	6.4 мм x 15.3 мм

# Шланги и фитинги

## Шланги для воздуха/воды

Армированный шланг, внутренний диаметр 1/4", максимальное давление 12 бар, npt (папа обе стороны)		
Каталожный номер	Длина	Фитинги
109123	0.5 м	6.4 мм x 6.4 мм
109124	1.2 м	6.4 мм x 6.4 мм
109125	1.8 м	6.4 мм x 6.4 мм
109126	3.1 м	6.4 мм x 6.4 мм
109127	7.6 м	6.4 мм x 12.7 мм
109128	12.2 м	6.4 мм x 12.7 мм
218491	12.2 м	9.5 мм x 6.4 мм
Внутренний диаметр шланга - 3/8", максимальное давление - 12 бар, npt (папа обе стороны)		
Каталожный номер	Длина	Фитинги
109129	0.4 м	9.5 мм x 12.7 мм
204560	0.5 м	9.5 мм x 9.5 мм
109130	1.2 м	9.5 мм x 9.5 мм
203320	1.8 м	9.5 мм x 9.5 мм
109131	3.1 м	9.5 мм x 9.5 мм
110326	4.9 м	6.4 мм x 9.5 мм
109132	7.6 м	9.5 мм x 12.7 мм
109133	9.2 м	9.5 мм x 12.7 мм
249181	12.2 м	12.7 мм x 9.5 мм
109134	12.2 м	9.5 мм x 12.7 мм
109135	18.3 м	9.5 мм x 12.7 мм
Внутренний диаметр шланга - 1/2", максимальное давление - 12 бар, npt (папа обе стороны)		
Каталожный номер	Длина	Фитинги
218093	0.56 м	12.7 мм x 12.7 мм
110046	1.2 м	12.7 мм x 12.7 мм
205418	1.8 м	12.7 мм x 12.7 мм
214656	3.1 м	12.7 мм x 12.7 мм
248312	7.6 м	12.7 мм x 12.7 мм
248313	15.2 м	12.7 мм x 12.7 мм
Внутренний диаметр шланга - 3/4", максимальное давление - 12 бар, npt (папа обе стороны)		
Каталожный номер	Длина	Фитинги
110047	0.5 м	19.1 мм x 19.1 мм
110048	1.2 м	19.1 мм x 19.1 мм
208610	1.8 м	19.1 мм x 19.1 мм
214955	3.1 м	19.1 мм x 19.1 мм
208611	7.6 м	19.1 мм x 19.1 мм

# Шланги и фитинги

## Фитинги и вертлюги

Переходники - уменьшающие, стандартные, увеличивающие					
Каталожный номер	Резьба (папа х мама)	Каталожный номер	Резьба (папа х мама)	Каталожный номер	Резьба (папа х мама)
100030	1/4" x 1/8"	159841	3/8" x 1/4"	100206	1/2" x 1/4"
100081	1/2" x 3/4"	100615	3/4" x 1/4"	100505	3/4" x 3/8"
100896	3/4" x 1/2"	100380	1" x 1/2"	158586	1" x 3/4"
Переходники					
Каталожный номер	Резьба (папа х мама)	Каталожный номер	Резьба (папа х мама)	Каталожный номер	Резьба (папа х мама)
150171	1/8" x 1/8"	159840	1/8" x 1/4"	156580	1/8" x 3/8"
150287	1/4" x 3/8"	159842	1/4" x 1/2"	150286	3/8" x 3/8"
156022	3/8" x 1/2"	168595	1/2" x 3/4"		
Резьбовые колена					
Каталожный номер	Резьба (папа х мама)	Каталожный номер	Резьба (папа х мама)	Каталожный номер	Резьба (папа х мама)
100840	1/4" x 1/4"	155699	3/8" x 3/8"	158683	1/2" x 1/2"
176393	3/4" x 3/4"				
Соединитель (стандартный)					
Каталожный номер	Размер резьбы	Каталожный номер	Размер резьбы	Каталожный номер	Размер резьбы
100451	1/8"	113093	1/4"	162024	3/8"
158581	1/2"	100385	3/4"	100474	1"
Шестигранный ниппель					
Каталожный номер	Размер резьбы	Каталожный номер	Размер резьбы	Каталожный номер	Размер резьбы
151519	1/4" x 1/8"	156971	1/4" x 1/4"	156296	3/8" x 3/8"
165198	3/8" x 1/4"	156849	3/8" x 3/8"	162449	1/2" x 1/4"
159239	1/2" x 3/8"	158491	1/2" x 1/2"	194048	3/4" x 3/8"
157191	3/4" x 1/2"	175013	3/4" x 3/4"	158555	1" x 3/4"
Заглушка с четырехгранной головкой					
Каталожный номер	Размер резьбы	Каталожный номер	Размер резьбы	Каталожный номер	Размер резьбы
111697	1/4"	100040	3/8"	100737	1/2"
104663	3/4"				
Прямой вертлюг					
Каталожный номер	Неподвижный (папа) x вертлюг (мама)	Каталожный номер	Неподвижный (папа) x вертлюг (мама)	Каталожный номер	Неподвижный (папа) x вертлюг (мама)
208434	1/8" x 1/4"	156823	1/4" x 1/4"	157705	1/4" x 3/8"
155665	3/8" x 3/8"	162505	3/8" x 1/2"	156684	1/2" x 1/2"
158256	1/2" x 3/8"	157785	3/4" x 3/4"	202965	1" x 3/4"
160022	1" x 1"				
Угловой вертлюг 90°					
Каталожный номер	Неподвижный (мама) x вертлюг (мама)	Каталожный номер	Неподвижный (мама) x вертлюг (мама)	Каталожный номер	Неподвижный (мама) x вертлюг (мама)
157676	1/4" x 1/4"	155677	3/8" x 3/8"	159801	3/8" x 1/2"
157416	1/2" x 1/2"	156589	3/4" x 3/4"		
Прямой вертлюг					
Каталожный номер	Неподвижный (мама) x вертлюг (мама)	Каталожный номер	Неподвижный (мама) x вертлюг (мама)	Каталожный номер	Неподвижный (мама) x вертлюг (мама)
155570	1/4" x 1/4"	159153	3/8" x 1/4"	156173	3/8" x 3/8"
155653	1/2" x 1/4"	161077	1/2" x 3/8"	155865	1/2" x 1/2"
156172	3/5" x 3/4"	158383	1" x 1"		
Угловой вертлюг 90°					
Каталожный номер	Неподвижный (папа) x вертлюг (мама)	Каталожный номер	Неподвижный (папа) x вертлюг (мама)	Каталожный номер	Неподвижный (папа) x вертлюг (мама)
155541	1/4" x 1/4"	155495	3/8" x 1/4"	155494	3/8" x 3/8"
217430	3/8" x 1/2"	161037	1/2" x 3/8"	155470	1/2" x 1/2"
160327	3/4" x 3/4"				
Угловой вертлюг 45°					
Каталожный номер	Неподвижный (папа) x вертлюг (мама)	Каталожный номер	Неподвижный (папа) x вертлюг (мама)	Каталожный номер	Неподвижный (папа) x вертлюг (мама)
161889	3/8" x 3/8"	105281	3/4" x 3/4"		

\*Жестко фиксируется после затягивания



# Шланги и фитинги

## Фитинги и трубки

Фитинги		
Максимальное давление - 207 бар (при нормальной толщине стенок).		
Уголок, 90°		
Каталожный номер	Внешний диаметр трубы	
101012	5/8"	
101376	7/8"	
Сгон (прямой)		
Каталожный номер	Внешний диаметр трубы	
101009	5/8"	
101340	7/8"	
Соединитель труба-папа		
Каталожный номер	Внешний диаметр трубы	Резьба
101339	7/8"	3/4 npt
Соединитель прямой труба-мама		
Каталожный номер	Внешний диаметр трубы	Резьба
101008	5/8"	1/2 npt
101520	7/8"	3/4 npt
Т-образный соединитель		
Каталожный номер	Внешний диаметр трубы	Резьба
101013	5/8"	5/8 npt
101378	7/8"	3/4 npt

ПРИМЕЧАНИЕ: Все дополнительные технические характеристики фитингов (максимальное, минимальное давление и т.д.), а также рекомендации компаний Parker, Aeroquip, Weatherhead, Lenz, Crawford или Imperial Eastman вы можете уточнить у дистрибьютора.



### Техническая информация

Всегда пользуйтесь услугами квалифицированных установщиков. При установке четко следуйте инструкции (поставляется со всем оборудованием Graco).

1. Всегда используйте только новые трубы. Убедитесь в отсутствии загрязнений, ржавчины и окисления.
2. Убедитесь в отсутствии заусенцев и сколов, которые могут повредить расходомеры и раздаточные пистолеты.
3. Перед подключением расходомеров и раздаточных пистолетов необходимо промыть систему с помощью масла.

### Воздушные линии

Магистральная линия	Ответвление	Модель насоса
Внутренний диаметр трубы - 3/4" или 1"	Внутренний диаметр трубы - 3/8" или 1/2"	Fast-Ball; Mini Fire-Ball 225
Внутренний диаметр трубы - 3/4" или 1"	Труба диаметром 1/2"	Fire-Ball

### Линии материала

Данная информация необходима для проведения правильной установки и эксплуатации оборудования.

Линии подачи смазки (рабочее давление - 345 бар)		
Длина линии подачи	Питающий насос	Трубопровод гидравлической системы
До 15 м	50:1 Fire-Ball 300, 425	Труба, внешний диаметр 5/8" х .109"
15 - 30 м	50:1 Fire-Ball 300, 425	Труба, внешний диаметр 5/8" х .109"
30 - 60 м	50:1 Fire-Ball 300	-
30 - 60 м	50:1 Fire-Ball 425	-
60 м и более	50:1 Fire-Ball 300, 425	-
Линии подачи моторного масла, смазки или масла для автоматических коробок передач (максимальное рабочее давление 69 бар)		
Длина линии подачи	Питающий насос	Трубопровод гидравлической системы
До 15 м	5:1 Fire-Ball 300	Труба, внешний диаметр 5/8" х .049"
До 15 м	10:1 Fire-Ball 425	Труба, внешний диаметр 3/4" х .049"
15 - 30 м	5:1 Fire-Ball 300	Труба, внешний диаметр 3/4" х .049"
15 - 30 м	10:1 Fire-Ball 425	Труба, внешний диаметр 1" х .049"
30 - 60 м	5:1 Fire-Ball 300	Труба, внешний диаметр 1" х .049"
30 - 60 м	10:1 Fire-Ball 425	Труба, внешний диаметр 1-1/2" х .095"
60 м и более	5:1 Fire-Ball 300	Труба, внешний диаметр 1-1/2" х .095"
60 м и более	10:1 Fire-Ball 425	Труба, внешний диаметр 1-1/2" х .095"



# Комплекты баков

## Комплекты для дозированной раздачи материала

### Комплекты для дозированной раздачи больших объемов материала Mini Fire-Ball® 225, 3:1

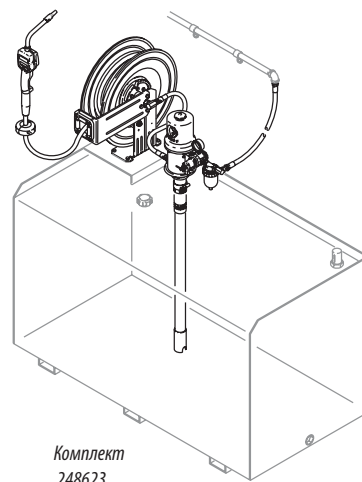
Насос Mini Fire-Ball 225, 3:1	
248623*	В комплекте: Универсальный насос Mini Fire-Ball 225, 3:1 с адаптером для отверстия в бочке и патрубком (248097), катушка серии SD с 15.2 м шлангом для материала, диаметром 12.7 мм (HPM65B), расходомер LDMS (256215)
248622*	В комплекте: Универсальный насос Mini Fire-Ball 225, 3:1 с адаптером для отверстия в бочке и патрубком (248097), катушка серии SD с 7.6 м шлангом для материала, диаметром 12.7 мм (HPM33B), расходомер LDMS (256215)

\*Комплект для подсоединения шланга (1/2"x24") 218549 заказывается отдельно ПРИМЕЧАНИЕ: Баки в комплект не входят

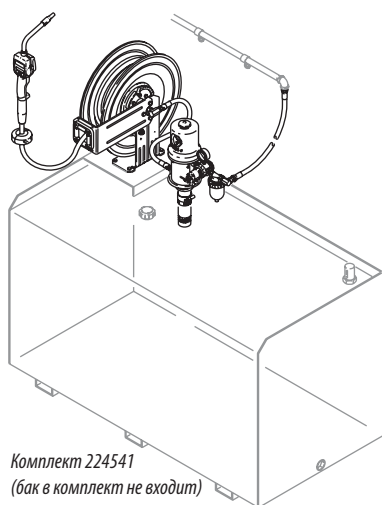
### Комплект для дозированной раздачи больших объемов масла Fire-Ball 300, 5:1 Deluxe

Насос Fire-Ball 300, 5:1	
241633*	В комплекте: Насос Fire-Ball 300, 5:1 (203876), 9.5 мм регулятор/манометр (109075), соединительный ниппель 9.5 мм x 9.5 мм (156849), 50.8 мм переходник для отверстия в бочке (222308), катушка серии SD с 7.6 м шлангом, диаметром 12.7 мм (HPM33B), расходомер SDMS (255350)
224541*	В комплекте: Насос Fire-Ball 300, 5:1 (203876), 9.5 мм регулятор/манометр (109075), соединительный ниппель 9.5 мм x 9.5 мм (156849), 50.8 мм переходник для отверстия в бочке (222308), катушка серии SD с 15.3 м шлангом, диаметром 12.7 мм (HPM65B), 45.7 см шланг (220598), вертлюг (90°) для входного отверстия катушки (157416), расходомер SDMS (255350)
244038*	В комплекте: Насос Fire-Ball 300, 5:1 (203876), 9.5 мм регулятор/манометр (109075), ниппель 9.5 мм x 9.5 мм (156849), 50.8 мм переходник для отверстия в бочке (222308), катушка серии SD с 15.3 м шлангом, диаметром 12.7 мм (HPM65B), 45.7 см шланг (220598), вертлюг (90°) (157416), расходомер SDMS (255200)
224534*	Комплекты для дозированной раздачи материала из баков с насосом Fire-Ball 300, 5:1 В комплекте: Насос Fire-Ball 300, 5:1 (203876), 9.5 мм регулятор/манометр (109075), воздушный фильтр (106148), соединительны 9.5 мм ниппель x 9.5 мм (156849), катушка серии SD с 15.3 м шлангом, диаметром 12.7 мм (HPM65B), дренажный клапан (106151), 182.9 см шланг (222063), предохранительный термоклапан (237893), Вертлюг (90°) (157416), расходомер SDMS (255350)

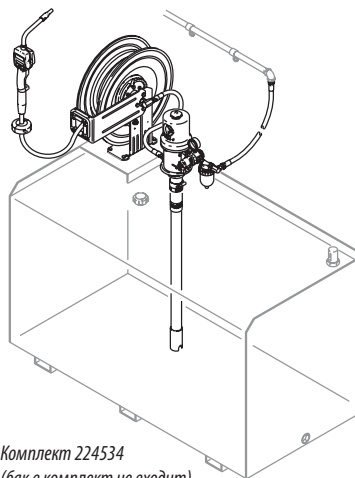
\*Комплект для подсоединения шланга (1/2"x24") 218549 заказывается отдельно ПРИМЕЧАНИЕ: Баки в комплект не входят



Комплект  
248623  
(бак в комплект не входит)



Комплект 224541  
(бак в комплект не входит)



Комплект 224534  
(бак в комплект не входит)

# Указатель

Каталожный номер	Страница №	Каталожный номер	Страница №	Каталожный номер	Страница №	Каталожный номер	Страница №
3A0138.....	47, 48	24D598.....	17	103347.....	72	110200.....	72
15B750.....	6	24D599.....	17	104266.....	12, 15, 24, 25, 36, 71	110201.....	65
15C502.....	12, 14	24D600.....	16	104663.....	76	110202.....	65
15D702.....	7	24D601.....	17	105281.....	76	110203.....	65
15M308.....	6, 61	24D604.....	17	106148.....	15, 29, 71, 78	110216.....	65
15M309.....	6, 61	24D605.....	17	106149.....	15, 29, 71	110218.....	65
15T366.....	6, 61	24D608.....	17	106150.....	29, 71	110223.....	15, 27, 29, 38, 72
15T367.....	6, 61	24D989.....	51	106151.....	71, 78	110224.....	15, 27, 29, 38, 72
15T368.....	6, 61	24D990.....	51	107141.....	72	110225.....	12, 15, 27, 29, 72
15T369.....	6, 61	24D991.....	51	107142.....	72	110226.....	15, 27, 29, 72
15T370.....	6, 61	24D992.....	51	108190.....	38	110234.....	26, 71
15T998.....	5	24D993.....	51	108202.....	69, 70	110236.....	54
15T999.....	5	24D994.....	51	108203.....	70	110237.....	54
24A217.....	52	24D995.....	51	108204.....	69	110285.....	54
24A218.....	51, 52	24D996.....	51	108458.....	15	110314.....	15
24A219.....	52	24D997.....	51	108491.....	70	110318.....	38, 71
24A220.....	52	24D998.....	51	108537.....	12, 15	110319.....	73
24A221.....	52	24D999.....	51	108867.....	70	110326.....	75
24A222.....	52	24E001.....	51	109054.....	26	110702.....	67
24A224.....	53	24E002.....	51	109064.....	53	110703.....	67
24A934.....	52	24E006.....	28	109075.....	12, 15, 20, 22, 23, 36, 38, 71, 78	110704.....	67
24A935.....	52	24E007.....	28	109077.....	72	110705.....	67
24A936.....	52	24E008.....	28	109105.....	13, 31, 38, 74	110706.....	67
24A937.....	52	24E009.....	28	109108.....	13, 31, 74	110709.....	67
24A938.....	52	24E010.....	28	109123.....	31, 75	110710.....	67
24A939.....	52	24E011.....	28	109124.....	75	110711.....	67
24A940.....	52	24E166.....	70	109125.....	10, 31, 38, 75	110712.....	67
24A941.....	52	24E167.....	70	109126.....	75	110713.....	67
24A942.....	52	100030.....	76	109127.....	75	110877.....	15
24A943.....	52	100040.....	76	109128.....	75	110878.....	15
24A944.....	52	100054.....	66, 67	109129.....	75	110906.....	15
24A945.....	52	100081.....	76	109130.....	75	110907.....	15
24A946.....	52	100206.....	76	109131.....	75	111010.....	74
24A947.....	52	100220.....	14	109132.....	75	111468.....	71
24A948.....	52	100380.....	76	109133.....	75	111470.....	14, 27, 71
24A949.....	52	100385.....	76	109134.....	75	111474.....	70
24A950.....	52	100451.....	76	109135.....	75	111511.....	38
24A951.....	52	100474.....	76	109145.....	66, 73	111697.....	76
24B624.....	29	100505.....	76	109146.....	73	111931.....	70
24B634.....	29	100611.....	38	109147.....	73	112087.....	15
24B766.....	29	100615.....	76	109148.....	64, 66, 73	112119.....	29
24B812.....	51	100737.....	76	109149.....	73	112196.....	65
24B813.....	51	100833.....	66, 67	109150.....	26, 73	112197.....	42
24B814.....	51	100834.....	66, 67	109151.....	26, 73	112198.....	42
24B815.....	51	100835.....	67	109152.....	73	112202.....	42
24B816.....	51	100837.....	67	109153.....	73	112255.....	66
24C100.....	53	100840.....	76	109154.....	73	112353.....	15
24C437.....	52	100846.....	67	109155.....	73	113093.....	76
24C438.....	52	100847.....	67	109156.....	73	113497.....	29, 38
24C440.....	52	100848.....	67	109157.....	73	114017.....	61
24C442.....	52	100854.....	67	109158.....	73	114829.....	42
24C443.....	52	100896.....	76	109160.....	74	115042.....	16, 17, 28, 38
24C444.....	52	100960.....	12, 15, 24, 25, 36, 73	109161.....	74	116229.....	70
24C445.....	52	100970.....	66, 67	109162.....	74	118464.....	72
24C537.....	52	100971.....	66	109163.....	26, 74	119278.....	7
24C538.....	51, 52	101008.....	77	109165.....	26, 74	119572.....	5
24C539.....	52	101009.....	77	109167.....	26	119577.....	68
24C637.....	29, 38, 70	101012.....	77	109169.....	74	150171.....	76
24C772.....	52	101013.....	77	109170.....	74	150286.....	76
24C793.....	52	101078.....	15	110046.....	75	150287.....	51, 76
24D132.....	53	101180.....	73	110047.....	75	150622.....	66
24D133.....	53	101277.....	66	110048.....	16, 17, 75	151519.....	76
24D197.....	51	101281.....	67	110065.....	72	154616.....	69
24D198.....	51	101283.....	67	110069.....	74	155332.....	6, 61
24D199.....	51	101287.....	67	110127.....	14	155470.....	13, 26, 76
24D200.....	51	101297.....	67	110146.....	15, 29, 38, 71	155494.....	13, 14, 26, 76
24D590.....	16	101312.....	67	110147.....	15, 29, 38, 71	155495.....	76
24D591.....	16	101339.....	77	110148.....	15, 71	155541.....	26, 31, 76
24D592.....	17	101340.....	77	110149.....	15, 70, 71, 72	155570.....	37, 76
24D593.....	17	101376.....	77	110150.....	15, 72	155653.....	76
24D594.....	16	101378.....	77	110196.....	29, 72	155665.....	76
24D595.....	17	101520.....	77	110197.....	72	155677.....	76
24D596.....	16	101604.....	67	110198.....	26, 72	155699.....	76
24D597.....	16	101605.....	67	110199.....	29, 72	155836.....	66



# Указатель

Каталожный номер	Страница №	Каталожный номер	Страница №	Каталожный номер	Страница №	Каталожный номер	Страница №
155865.....	76	194048.....	76	205102.....	24, 25	218491.....	75
156022.....	38, 76	196471.....	54, 61	205148.....	24	218545.....	51, 73
156172.....	76	200020.....	66	205337.....	26	218549.....	51, 53, 78
156173.....	76	200021.....	66	205339.....	23, 24, 25	218550.....	51, 53
156296.....	76	200325.....	65, 66	205394.....	24, 36	218591.....	53, 54
156580.....	76	200326.....	12, 13, 20, 21, 23, 24, 25, 26, 37, 40	205395.....	24, 25, 36	218670.....	53
156589.....	76	200389.....	64, 65, 66	205418.....	13, 26, 38, 75	218671.....	53
156684.....	76	201701.....	57	205532.....	66	218672.....	53
156789.....	69	201881.....	66	205554.....	66	218673.....	53
156823.....	76	202577.....	26, 37, 64, 65	205568.....	66	218674.....	53
156849.....	26, 76, 78	202579.....	65	205582.....	66	218675.....	53
156971.....	38, 76	202600.....	65	205592.....	66	218676.....	53
157191.....	76	202650.....	66	205600.....	74	218677.....	53
157416.....	76, 78	202654.....	67	205626.....	11, 12	218678.....	53
157676.....	76	202858.....	29, 71	205699.....	24, 25	218969.....	69, 70
157705.....	76	202869.....	27	206199.....	29	218970.....	70
157785.....	70, 76	202965.....	76	206264.....	72	220107.....	54
158256.....	76	203156.....	13	206405.....	21, 37	220110.....	54
158383.....	76	203198.....	65, 66	206496.....	37	220112.....	54
158491.....	76	203265.....	57	206502.....	37	220168.....	31
158555.....	76	203320.....	13, 26, 75	206655.....	36	220170.....	21
158581.....	76	203497.....	66	206656.....	36	220171.....	21
158586.....	76	203504.....	66	206699.....	21, 37	220590.....	74
158683.....	76	203521.....	52	206700.....	21, 37	220591.....	13, 74
158990.....	73	203522.....	52	207279.....	24, 25	220592.....	74
159153.....	76	203523.....	52	207361.....	36, 40	220593.....	74
159239.....	76	203524.....	52	207366.....	36, 40	220596.....	38
159801.....	76	203525.....	52	207367.....	36	220598.....	13, 74, 78
159840.....	76	203526.....	52	207468.....	25	220600.....	74
159841.....	76	203597.....	65	207561.....	14, 27	220604.....	74
159842.....	51, 76	203622.....	12, 14, 20, 23, 27, 41	207562.....	14, 27	220608.....	74
159952.....	14, 27	203650.....	14, 20, 22, 23, 27, 41	207579.....	13	220653.....	20, 22, 25, 26
160022.....	76	203655.....	57	207651.....	24, 29	220654.....	20, 22, 23, 26, 36
160327.....	13, 31, 76	203664.....	22	207738.....	60	220969.....	70
160754.....	13, 26	203687.....	57	207739.....	60	221007.....	70
161037.....	76	203688.....	12, 13, 14, 15	207742.....	60	221092.....	74
161077.....	76	203697.....	42, 65	207755.....	71	221093.....	74
161889.....	76	203701.....	42	207946.....	65	221146.....	70
162024.....	76	203702.....	42	207947.....	65	222011.....	29, 70, 71
162225.....	24, 25	203703.....	42	207948.....	65	222051.....	10
162449.....	76	203716.....	25	208009.....	69	222058.....	13, 21, 37
162505.....	76	203857.....	12, 36	208390.....	72	222059.....	20, 22, 26
165198.....	76	203872.....	12, 36	208393.....	72	222060.....	23, 36, 40
168085.....	13	203876.....	12, 78	208434.....	76	222061.....	14, 23, 36, 40
168595.....	76	203976.....	22, 23	208536.....	26, 29, 72, 73	222062.....	12, 13, 15
169967.....	72	203987.....	13, 15	208610.....	24, 28, 75	222063.....	12, 13, 15, 36, 78
169970.....	29, 72	203992.....	14	208611.....	75	222065.....	12, 36
169971.....	26, 72	204072.....	66	208627.....	73	222066.....	12, 13, 15, 36
171818.....	13	204076.....	14, 36	208630.....	72	222067.....	36
172405.....	14	204082.....	65	210880.....	13	222068.....	12, 13, 15
175013.....	76	204083.....	65	213012.....	31	222069.....	22
176393.....	76	204084.....	65	213013.....	31	222070.....	22, 23, 26
176684.....	14	204085.....	65	214570.....	37	222071.....	36
178670.....	54	204095.....	36	214583.....	14, 31	222072.....	20, 23, 26, 36
180199.....	15	204121.....	23	214584.....	31	222073.....	23
180685.....	51, 73	204130.....	26	214656.....	75	222074.....	23
180698.....	53	204134.....	20, 22	214658.....	41	222075.....	36
185416.....	58, 62	204144.....	14, 27, 37	214847.....	15, 71	222076.....	24, 25, 26, 36
187359.....	71	204204.....	66	214848.....	15, 71	222077.....	37
187479.....	38	204254.....	12, 36	214849.....	71	222078.....	21
187754.....	14	204264.....	36	214925.....	65	222079.....	37
188843.....	26	204351.....	22	214926.....	65	222080.....	21, 26
190125.....	38	204353.....	23	214955.....	75	222081.....	21, 26
191126.....	14	204385.....	14, 23, 24, 25, 27	215964.....	31	222082.....	37
191128.....	14	204461.....	23, 24, 25	217072.....	12, 15, 72	222085.....	36
191131.....	14	204467.....	23	217073.....	72	222086.....	36
191287.....	61	204560.....	13, 75	217359.....	14, 31	222087.....	12
191288.....	61	204574.....	12, 13, 20, 21, 22, 23, 24, 25, 26, 37, 40, 41	217430.....	76	222089.....	68, 69
191289.....	61	204741.....	53	218093.....	13, 75	222095.....	12, 36
191294.....	61	204897.....	66	218112.....	31	222103.....	10
191295.....	61	204929.....	66	218115.....	10	222104.....	10
191782.....	57, 58	205054.....	14, 27	218316.....	10, 31, 71	222118.....	15, 31
191783.....	57, 58	205090.....	72	218340.....	53	222119.....	15, 31
191784.....	57, 58			218341.....	53	222148.....	71



# Указатель

<u>Каталожный номер</u>	<u>Страница №</u>	<u>Каталожный номер</u>	<u>Страница №</u>	<u>Каталожный номер</u>	<u>Страница №</u>	<u>Каталожный номер</u>	<u>Страница №</u>
222149.....	70	225728.....	12	238108.....	11, 12	242055.....	64, 65
222178.....	71	225773.....	22	238125.....	14	242056.....	22, 23, 26, 64, 65
222225.....	53	225781.....	24	238245.....	12, 13, 15	242057.....	64, 65
222243.....	14, 23, 27	225782.....	12	238246.....	13, 15	242058.....	64, 65
222245.....	23	225786.....	12	238247.....	13	243161.....	37
222308.....	10, 12, 13, 14, 15, 78	225827.....	22	238371.....	61	243392.....	57
222383.....	23, 26	225844.....	42	238400.....	58	243599.....	57
222404.....	24	225852.....	12	238428.....	29, 38	243600.....	57
222417.....	53	225853.....	12	238429.....	15	243601.....	57
222602.....	10	225880.....	41	238431.....	15	243602.....	57
222629.....	54	225914.....	42	238432.....	15	243603.....	57
222641.....	54	225931.....	12	238433.....	15	243604.....	57
222645.....	54	226012.....	22	238434.....	15	243650.....	69
222902.....	40	226013.....	23	238435.....	37	243669.....	29, 38
223107.....	36	226018.....	24	238436.....	37	243817.....	36
223108.....	24	226269.....	37	238437.....	37	243818.....	36
223187.....	66	226289.....	41	238438.....	37	243835.....	61
223344.....	24, 25, 26, 36	226290.....	42	238439.....	37	243836.....	61
223448.....	54	226342.....	37	238440.....	37	243837.....	61
223695.....	70	226940.....	31	238555.....	61	243992.....	57
223696.....	70	226941.....	31	238592.....	14	244038.....	78
223697.....	70	226942.....	31	238593.....	14	244055.....	69
223700.....	26, 40	226943.....	31	238595.....	14	244075.....	59
223701.....	26, 40	226944.....	31	238596.....	14	244076.....	59
223845.....	20, 23, 26, 36	226945.....	31	238636.....	58	244628.....	12
223846.....	24, 25, 26, 36	226947.....	30, 31	238637.....	58	244635.....	25
223888.....	38, 70	226948.....	30, 31	238638.....	58	244636.....	25
223920.....	58	226951.....	30, 31	238639.....	58	244637.....	25
223952.....	28	226952.....	31	238640.....	58	244657.....	28
223965.....	70	226953.....	31	238641.....	58	244658.....	24
224023.....	37	233807.....	22, 23, 64	238642.....	58	244679.....	38
224040.....	73	233933.....	64	238643.....	58	244680.....	38
224266.....	24, 25	234237.....	37	238646.....	58	244681.....	38
224267.....	25	234423.....	54	238647.....	58	244682.....	38
224444.....	53	234902.....	32	238765.....	29	244844.....	24, 25, 29, 71
224512.....	12, 71	235346.....	69	238866.....	68, 69, 70	244845.....	71
224534.....	78	235878.....	57, 58, 59	238899.....	15, 29	244846.....	12
224541.....	78	235901.....	57, 58, 59	239301.....	69	244847.....	12
224569.....	65	235998.....	15, 40	239302.....	69	244905.....	24, 25
224579.....	14, 36	236054.....	13, 14, 15, 29, 31, 38	239663.....	37	244906.....	25
224665.....	71	236058.....	20, 26	239702.....	10	245410.....	50
224666.....	71	236171.....	65, 66	239703.....	10	245694.....	22
224667.....	71	236205.....	73	239705.....	41	245695.....	22
224669.....	71	236206.....	73	239706.....	54	245696.....	23
224700.....	71	236211.....	73	239707.....	41	246775.....	11, 12
224701.....	71	236265.....	70	239729.....	25, 36	246781.....	20
224702.....	71	236267.....	29	239730.....	25, 36	246903.....	12
224741.....	39, 40	236273.....	29	239731.....	25	246904.....	12
224742.....	39	236753.....	39	239824.....	54, 59	246906.....	12
224751.....	40	236754.....	39, 40	239829.....	61	246907.....	12
224752.....	40	236778.....	13	239877.....	22	246909.....	20
224759.....	70, 71	236864.....	40	239887.....	23, 36	246910.....	20
224762.....	70	236865.....	40	239888.....	23, 25, 36	246911.....	20
224763.....	71	237075.....	12, 13	239949.....	61	246913.....	20
224825.....	37	237129.....	31	239950.....	61	246914.....	20
224826.....	37	237130.....	31	239951.....	61	246915.....	20
224835.....	29, 38, 70	237131.....	31	239952.....	29	246916.....	20
224872.....	64	237132.....	31	239965.....	26	246917.....	20
224873.....	68, 69, 70	237133.....	31	239966.....	26, 37	247335.....	25
224912.....	40	237134.....	31	240416.....	61	247336.....	25
224915.....	40	237160.....	38	240417.....	15	247337.....	25
224916.....	40	237526.....	11, 12	240418.....	15	247435.....	7
224955.....	70	237601.....	15	240429.....	15	247436.....	4, 7
225006.....	23	237653.....	39	240453.....	61	247443.....	40
225014.....	23	237728.....	49	240684.....	70	247450.....	40
225016.....	23	237861.....	74	240685.....	70	247453.....	59
225026.....	23	237865.....	74	240832.....	69, 70	247540.....	40
225094.....	12	237866.....	74	241246.....	26	247712.....	62
225272.....	69	237873.....	53	241633.....	78	247713.....	62
225376.....	41	237874.....	53	241657.....	29	247714.....	62
225378.....	41	237879.....	49	241663.....	14, 27	247715.....	62
225380.....	41	237893.....	15, 78	241906.....	29, 38, 70	247716.....	62
225384.....	41	237904.....	40	241907.....	74	247717.....	62
225640.....	12	237932.....	49, 53	241908.....	74	247718.....	63
225642.....	12	237944.....	53	241910.....	49	247721.....	63



# Указатель

Каталожный номер	Страница №	Каталожный номер	Страница №	Каталожный номер	Страница №	Каталожный номер	Страница №
247722	63	255856	61	306460	65	312371	28
247723	63	255857	61, 62	306520	12, 13	312373	28
247724	63	255858	61, 62	306523	23	312375	28
247725	63	255859	63	306531	18, 37	312376	28
247759	61	255861	61	306556	23, 24, 25	312417	7
247760	61	255885	6, 61	306674	18	312668	55
247890	17	255921	63	306875	41	312789	62
247891	17	256164	62	306876	42	312862	16, 17
247894	17	256215	51, 55, 61, 78	306982	18	312863	28
247895	17	256216	51, 55	307427	30	312865	56
247969	16	256282	6	307637	10	312877	29
247973	28	256285	4, 7	307727	69, 70	312964	7
247974	28	256482	6	307742	54	313008	5
247975	28	256483	6	307878	22, 26	313013	6
247976	28	256484	6	307879	37	313046	6
247977	28	256485	6	307880	23, 24, 25, 26, 36	313048	59
247978	28	256486	6	307882	21	313104	5
247979	28	256487	6	307883	12, 13, 36	313106	5
247980	28	256488	6	307884	12, 13	313108	5
247981	28	256556	60	307906	8, 10	313112	5
248097	12, 78	256634	4, 5	307965	59	313114	5
248230	11, 12	256635	5	308035	70	313431	45, 46, 48
248296	15	256636	5	308069	37	313938	44
248312	75	256637	5	308149	40	512874	26
248313	75	256638	5	308154	71	601950	73
248324	15	256719	6	308155	39	647016	29, 38, 70
248417	7	256786	60	308156	40	685984	29, 38
248418	7	256787	60	308163	71	948392	26
248419	7	256788	60	308306	42, 66	948393	26
248421	7	256789	60	308326	29	965124	24
248622	78	256836	56	308335	13	965129	25
248623	78	256837	56	308368	29	DOB005	29
248632	68, 69	256838	56	308390	39	DOB525	29
248918	32	256839	56	308391	39	DOF005	29
249058	74	257120	6	308395	40	DOF525	29
249181	75	257539	6	308403	14	DK0005	29
249294	32	257556	6	308441	29	DK0525	29
249440	6, 54	258693	51, 55	308479	29	D03005	29
249771	32	258694	51, 55	308546	49	D03255	29
249783	32	260000	35	308553	29	D05007	29
249821	32	260020	35	308573	29	D05277	29
253486	32	260022	35	308639	29	D31255	29, 38
253487	32	260025	35	308642	57, 58, 63	DB5525	29
253494	32	260078	35	308667	68	DF3525	29
253601	60	260079	35	308687	59	DK3525	29
253683	32	260082	35	308719	69, 70	HEH13D	52
255143	17	260083	35	308777	18	HEH33D	44
255200	4, 6, 56, 78	260100	33, 34	308883	18	HEL13D	44, 52
255231	4, 5	260101	33, 34	308896	42	HEL15D	44, 52
255277	55	260102	33, 34	308981	29	HEL23D	44, 52
255348	51, 56	260104	33, 34	309194	69	HEL25D	44, 52
255349	13, 56	260105	33, 34	309345	24, 25	HEL33D	44
255350	51, 56, 78	260106	33, 34	309351	12	HEM23D	44, 52
255351	56	260108	33, 34	309353	38	HEM33D	44, 51, 52
255352	56	260109	33, 34	309407	18	HPH1DA	46
255353	56	260110	34	309442	50	HPH1DB	46
255354	56	260111	34	309868	12	HPH1DC	46
255355	56	260112	34	309869	8	HPH1DD	46
255356	56	260113	34	309966	18	HPH1DE	46
255370	6	260114	34	309967	20	HPH1DF	46
255459	60, 61, 62	260124	34	311211	16	HPH5DA	46
255460	60, 61, 62	260145	34	311216	32	HPH5DB	46
255461	61, 62	260238	34	311238	16, 17, 28	HPH5DC	46
255470	60, 61, 62	260306	33, 34	311304	35	HPH5DD	46
255731	5	260415	34	311305	34	HPH5DE	46
255751	55, 61	260521	35	311306	34	HPH5DF	46
255793	63	260523	35	311307	34	HPH15A	46
255800	56	263265	29	311690	16	HPH15B	46
255801	56	286211	37	311717	17	HPH15C	46
255802	56	286517	37	311825	17	HPH15D	46
255803	56	286621	37	311826	17	HPH15E	46
255852	61	306271	65	311831	16	HPH23A	46
255853	61	306436	41	311832	16	HPH23B	46
255854	61	306449	69	311833	17	HPH23C	46
255855	61	306455	42	312350	40	HPH23D	46





## КОМПАНИЯ GRACO

Основанная в 1926 году, компания Graco является мировым лидером в производстве оборудования для перекачки разного рода материалов. Продукция компании Graco применяется для транспортировки, измерения, контроля и распыления широкого диапазона жидкостей и вязких материалов, используемых в разных областях промышленности и транспорте.

Успешность работы компании основана на приверженности техническому превосходству, высокому качеству производства и безупречной работе службы поддержки клиентов. Тесно сотрудничая с высококвалифицированными дистрибьюторами, компания Graco предлагает системы, продукты и технологии, обладающие широким диапазоном применения при работе с различными материалами. Компания Graco предлагает оборудование для обработки, нанесения защитных покрытий, рециркуляции краски, нанесения смазывающих и клеящих веществ, а также для строительной промышленности. Постоянные инвестиции в развитие продукции позволяют Graco предлагать инновационные решения для любых рынков.

## АДРЕСА КОМПАНИИ GRACO

### КОНТАКТНАЯ ИНФОРМАЦИЯ

#### ПОЧТОВЫЙ АДРЕС

P.O. Box 1441  
Minneapolis, MN 55440-1441  
Tel: 612.623.6000  
Fax: 612.623.6777

### АМЕРИКА

#### МИННЕСОТА

Штаб-квартиры  
Graco Inc.  
88-11th Avenue N.E.  
Minneapolis, MN 55413

### ЕВРОПА

#### БЕЛЬГИЯ

Европейское представительство  
Graco N.V.  
Industrieterrein-Oude Bunders  
Slakweidestraat 31  
3630 Maasmechelen,  
Belgium  
Tel: 32.89.770.700  
Fax: 32.89.770.777

### АЗИЯ

#### ЯПОНИЯ

Graco K.K.  
1-27-12 Hayabuchi  
Tsuzuki-ku  
Yokohama City, Japan 2240025  
Tel: 81.45.593.7300  
Fax: 81.45.593.7301

### АЗИЯ

#### КИТАЙ

Graco Hong Kong Ltd.  
Representative Office  
Room 118 1st Floor  
No.2 Xin Yuan Building  
No.509 Cao Bao Road  
Shanghai, P.R. China 200233  
Tel: 86.21.649.50088  
Fax: 86.21.649.50077

### АЗИЯ

#### КОРЕЯ

Graco Korea Inc.  
Choheung Bank Building  
4th Floor #1599  
Gwangyang-Dong, Dongan-Ku,  
Anyang-Si, Gyunggi-Do,  
Korea 431-060  
Tel: 82(Korea).31.476.9400  
Fax: 82(Korea).31.476.9801

Вся предоставленная в данном документе информация основана на последних данных, доступных на момент публикации.  
Компания Graco оставляет за собой право на внесение изменений без предварительного уведомления.

Вся продукция компании Graco соответствует ISO 9001.

**ЕВРОПА**  
+32 89 770 700  
FAX +32 89 770 777  
WWW.GRACO.BE