

BORN®

РУКОВОДСТВО ПО МОНТАЖУ И ЭКСПЛУАТАЦИИ

АНАЛОГОВЫЙ ПУЛЬТ УПРАВЛЕНИЯ
BORN®CP-MINI WI-FI 36

Благодарим Вас за выбор аналогового пульта управления BORN CP-mini Wi-Fi 36

Данное руководство по монтажу и эксплуатации предназначена для владельца сауны, либо ответственного за нее лица, а также для электрика, осуществляющего подключение пульта. После завершения установки аналогового пульта управления BORN®CP-mini Wi-Fi 36 данное руководство должно быть передано владельцу сауны или лицу, ответственному за ее эксплуатацию.

BORN®CP-mini Wi-Fi 36 предназначен только для управления электрической каменкой и сопутствующим оборудованием в бане или сауне. При использовании в иных целях, производитель не несет ответственности за некорректность работы и прекращает гарантийное обслуживание на пульт.

С уважением и наилучшими пожеланиями,
Блюденов Антон Александрович
Основатель бренда BORN



СОДЕРЖАНИЕ

Содержание	5
Технические характеристики	6
Подключение исполнительных устройств к пульту	7
Питание	8
Размеры пульта управления	9
Элементы управления и индикации	9
Начало работы	10
Удаленное управление и взаимодействие с пультом через Wi-Fi	10
Быстрый старт	10
Подготовка к использованию	11
Удалённое управление	12
Успешное подключение	12
Предостережения при подключении пульта управления	13
Схемы подключения пульта управления	14
Схема соединений пульта и силового блока	14
Рекомендации по подключению BORN®CP-mini WI-FI	15
Установка датчика температуры в сауне	15
Гарантийный талон	16
Гарантийные обязательства	16
Комплект поставки	17
Свидетельство о приемке	18
Свидетельство о продаже	18
Для заметок и прочих записей	19

ТЕХНИЧЕСКИЕ ХАРАКТЕРИСТИКИ

Тип пульта управления	Двухкомпонентный (пульт+силовой блок)
Мощность подключаемой электрокаменки	От 3 кВт до 36 кВт
Дисплей	ЖК, 2 строки по 16 символов в каждой
Подсветка экрана	Синяя
Гистерезис	Настраиваемый
Размер пульта управления (только панель)	140x100x35 мм
Вес пульта управления (только панель)	230 г
Вес блока мощности	1770 г
Размер упаковки (ДхШхВ)	320x270x100 мм
Кнопки управления	8 шт, силикон
Диапазон терморегулирования	От +30°C до +125°C
Шаг терморегулирования	1°C
Датчик температуры	Цифровой, тип DS18B20
Кабель датчика температуры	5 м, термостойкий, до +170°C
Максимальное время непрерывной работы каменки	При бездействии (отсутствии нажатия клавиш) – от 4 до 12 часов (заводские настройки – 6 часов)
Задержка времени включения	Настраиваемая, интервал настройки – 15 минут



ВНИМАНИЕ! Перед подключением убедитесь, что пульт управления совместим с Вашей электрической каменкой.

ПОДКЛЮЧЕНИЕ ИСПОЛНИТЕЛЬНЫХ УСТРОЙСТВ К ПУЛЬТУ

Для подключения исполнительных устройств к пульту управления в силовом блоке установлено на DIN-рейку четырехканальное реле управления. Соответствие каналов управления и обозначений на плате реле приведено в таблице ниже:

Маркировка на плате реле	Назначение канала управления	Мощность канала управления (максимальная)
L1 ~ N	Контактор для подключения электрокаменки	8А (2 кВт) 250VAC/28VDC
L2 ~ N	Управление освещением	8А (2 кВт) 250VAC/28VDC
L3 ~ N	Управление вентилятором	6А (1,5 кВт) 250VAC/28VDC
L4 ~ N	Управление парогенератором	8А (2 кВт) 250VAC/28VDC



ВНИМАНИЕ! После монтажа электропроводки необходимо провести контрольное включение и осмотр.

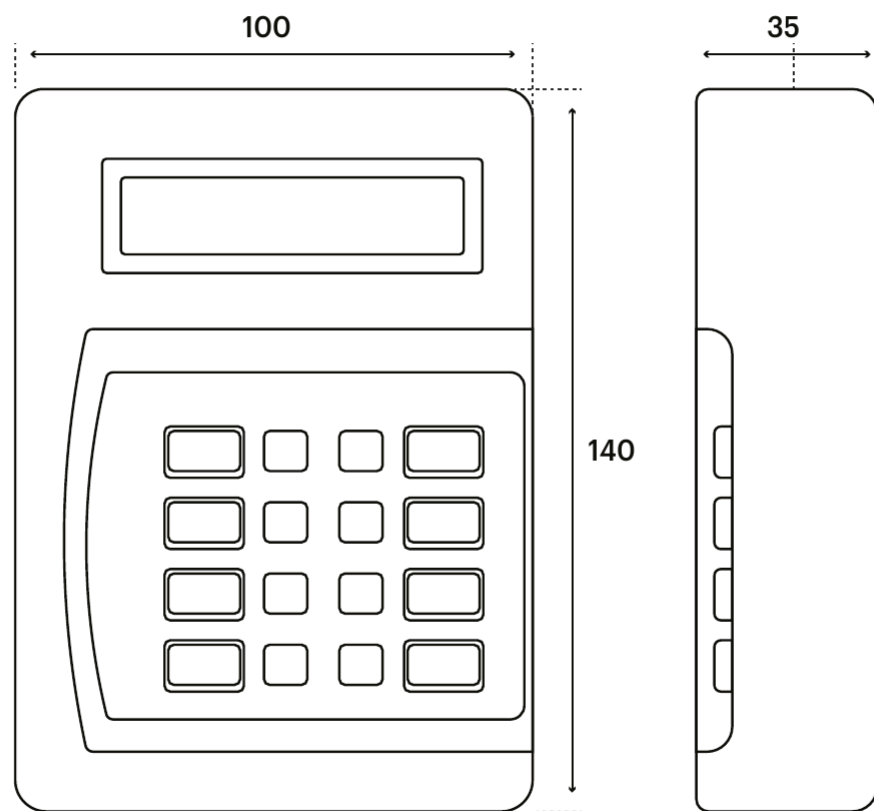
ПИТАНИЕ

Потребление тока в режиме ожидания	20 мА
Потребление тока в режиме работы	не более 400 мА
Напряжение питания	9-14 В постоянного тока (от блока мощности из комплекта поставки)

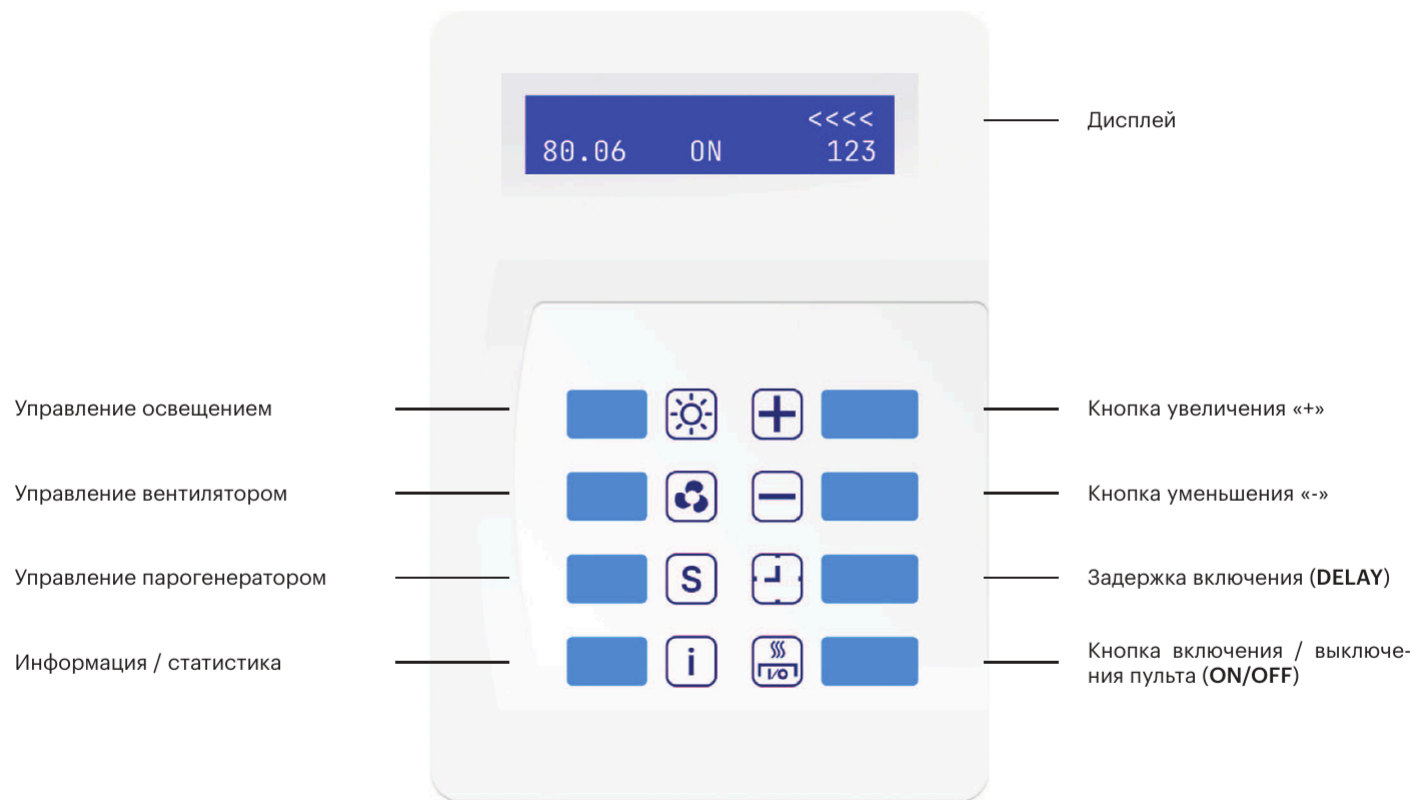


ВНИМАНИЕ! Для обеспечения противопожарной безопасности перед включением каменки всегда проверяйте, что рядом или над каменкой нет предметов, которые могут загореться.

РАЗМЕРЫ ПУЛЬТА УПРАВЛЕНИЯ



ЭЛЕМЕНТЫ УПРАВЛЕНИЯ И ИНДИКАЦИИ



НАЧАЛО РАБОТЫ

Включите каменку кнопкой ON/OFF. На экране одновременно отображаются:

- текущая температура в сауне в °C
- установленная с пульта температура в °C
- режим работы нагрузки (ТЭН): **ON (включен)** или **OFF (выключен)**.

Установите с помощью кнопок «+» и «-» необходимую температуру в сауне в диапазоне от +30°C до +125°C. Длительное нажатие клавиш провоцирует быстрое изменение температуры. Пульт будет поддерживать температуру в сауне в пределах +/- 2,5°C от установленной.

Нажатие на кнопку задержки включения (**DELAY**) активирует режим отсчета обратного времени до включения каменки. По умолчанию это время составляет 2 часа 00 минут. Нажатиями кнопок «+» и «-» установите нужное значение таймера обратного отсчета в диапазоне от 15 минут до 24 часов с интервалом в 15 минут. Для выключения режима обратного отсчета нажмите кнопку задержки повторно.

Для настройки максимального времени непрерывной работы каменки нажмите и удерживайте в течение примерно 5 секунд кнопку задержки включения (**DELAY**) до того момента как на экране появится меню с настройкой времени. Кнопками «+» и «-» установите необходимое время непрерывной работы. Для сохранения настроек и выхода из меню нажмите кнопку включения **ON/OFF**.

Чтобы включить/выключить каменку нажмите кнопку **ON/OFF**.



ВНИМАНИЕ! При отсутствии нажатия на кнопки пульт управления отключает электрокаменку, спустя время непрерывной работы. По умолчанию (заводские настройки) это время составляет 6 часов. При пропадании напряжения питающей сети все текущие настройки и параметры сохраняются в энергонезависимой памяти пульта.

УДАЛЕННОЕ УПРАВЛЕНИЕ И ВЗАИМОДЕЙСТВИЕ С ПУЛЬТОМ ЧЕРЕЗ WI-FI

В пульте управления электрокаменкой с WiFi-модулем предусмотрены возможности для удаленного включения и отключения пульта пользователем, регулирования температуры и других параметров, с помощью web-приложения, а также получение информации о текущем состоянии пульта управления, температуре в сауне и режиме работы электрокаменки.

БЫСТРЫЙ СТАРТ

Для соединения пульта с интернет, необходимо зарегистрировать пульт в вашем Wi-Fi роутере. Для быстрого старта воспользуемся технологией WPS*. Для регистрации пульта в Wi-Fi роутере нажмите на роутере кнопку WPS и сразу же подайте питание на силовой блок пульта управления. В течение нескольких секунд пульт управления и Wi-Fi роутер должны соединиться друг с другом. В результате успешного соединения мы увидим на экране пульта управления в правом верхнем углу индикатор уровня сигнала в виде: <<<<<

Если же у вас не получилось соединить пульт и роутер посредством функции WPS – смотрите раздел «ПОДГОТОВКА К ИСПОЛЬЗОВАНИЮ» настоящего руководства.

***WPS (Wi-Fi Protected Setup) – это технология, которая разработана специально для упрощения подключения устройств к Wi-Fi сети.**

ПОДГОТОВКА К ИСПОЛЬЗОВАНИЮ

Для соединения пульта с интернет, необходимо зарегистрировать пульт в вашем Wi-Fi роутере (точке доступа к сети интернет). Для этого нужно включить пульт управления. Ваш Wi-Fi роутер также должен быть включен и соединен с интернет. Проверьте индикацию наличия интернета на роутере перед началом беспроводного соединения пульта и роутера. Используя любое подходящее устройство с Wi-Fi (смартфон, компьютер, планшет) подключитесь к точке доступа пульта управления.

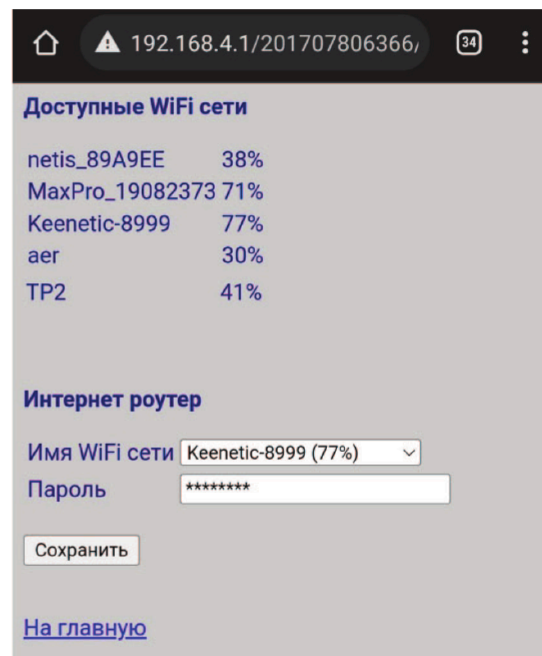
Точка доступа пульта имеет имя вида: MaxPro_серийный номер, где серийный номер это 8 цифр, например: **MaxPro_22310504**.

Подключитесь к точке доступа пульта управления. При подключении введите пароль в формате: **pin+pin**. Например, если PIN вашего пульта 1234, пароль для подключения к точке доступа будет: 12341234. В момент подключения точки доступа при появлении сообщения об отсутствии доступа к интернету – проигнорируйте его. Далее, используя любой браузер, зайдите на страницу с адресом **192.168.4.1**. На этой странице вы увидите окно с доступными сетями WiFi. Выберите из выпадающего списка ваш роутер (точку доступа). Введите пароль от вашего роутера и нажмите кнопку сохранить. Страница с настройками соединения будет выглядеть примерно так (скриншот справа).

В результате успешного соединения пульта и роутера на экране пульта управления в правом верхнем углу появится индикатор уровня Wi-Fi сигнала: <<<<<

УДАЛЁННОЕ УПРАВЛЕНИЕ

Для осуществления удаленного управления откройте любой удобный браузер на вашем устройстве и пройдите по адресу (или отсканируйте QR-код справа: <https://app.saunaboss.ru> В открывшемся окне нажмите кнопку «Получить ссылку». После нажатия этой кнопки вы перейдете на страницу ввода данных об устройстве:



Введите данные для перехода в панель управления Saunaboss:

Серийный №:

Пин:

Токен:

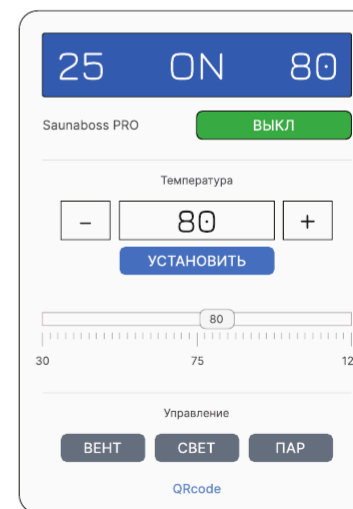
Ввод

Введите данные, записанные вами ранее. См разделы «МЕНЮ НАСТРОЕК» и «МЕНЮ СТАТИСТИКИ И ИНФОРМАЦИИ i» настоящего руководства. После нажатия кнопки ввод и автоматической верификации сервером введенных данных откроется web-приложение для удаленного управления пультом. При условии введения верных данных в браузере открывается страница вида: <https://app.saunaboss.ru/device/12345678/1234/Ocf5e4>. Генерируемая сервером web-страница приведена на странице 15.

УСПЕШНОЕ ПОДКЛЮЧЕНИЕ

Процедура настройки Wi-Fi соединения и регистрации на сервере успешно завершена. Теперь вы можете управлять вашим пультом через сеть Интернет. Для быстрого доступа к управлению вы можете создать иконку быстрого запуска, используя функцию браузера Chrome (Android) «Добавить на главный экран».

Аналогичная функция присутствует в браузерах Safari (iOS). В браузере Safari нажмите на кнопку Поделиться (если вы не видите нижнего меню, нажмите внизу экрана). В появившемся меню выберите На экран «Домой». Примите соответствующие меры для ограничения доступа к вашему телефону или другому устройству, с которого вы совершаете управление пультом. Зная ссылку на web-приложение для управления, другой человек также сможет управлять вашим устройством. Для генерации новой ссылки вы можете в любой момент изменить ключ доступа «Token». Ключ доступа представляет из себя набор из шести букв и/или цифр и служит для ограничения несанкционированного доступа к управлению Вашим пультом. Если вы желаете сменить ключ – нажмите и удерживайте кнопку «+» до того момента, пока ключ не обновится (см раздел «МЕНЮ НАСТРОЕК»). После обновления ключа доступа, старая ссылка становится недействительной. Для получения новой ссылки на web-приложение для управления перейдите к разделу «УДАЛЕННОЕ УПРАВЛЕНИЕ» настоящего руководства.



ПРЕДОСТЕРЕЖЕНИЯ ПРИ ПОДКЛЮЧЕНИИ ПУЛЬТА УПРАВЛЕНИЯ

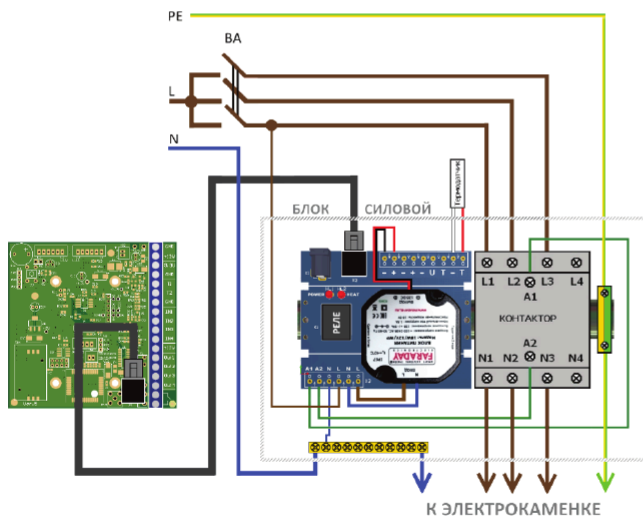


ВНИМАНИЕ! Подключение пульта управления и блока мощности к электросети должен выполнять квалифицированный персонал, имеющий необходимый опыт и допуск к выполнению работ с электроустановками до 1000В. Производитель пульта управления не несет ответственности за неправильное подключение и несоблюдение норм электробезопасности и пожарной безопасности.

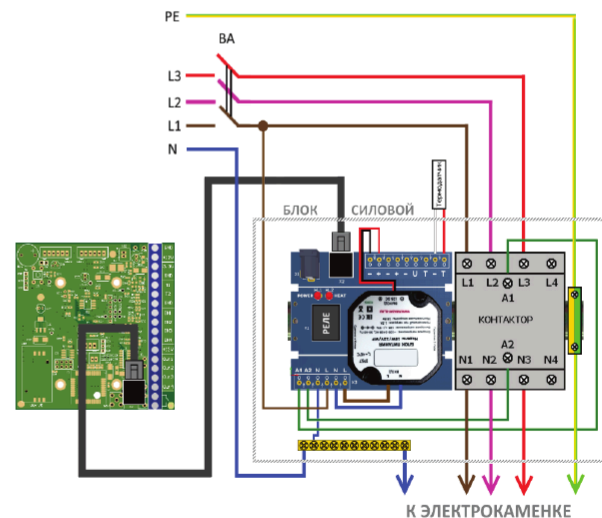


ВНИМАНИЕ! Категорически запрещается устанавливать силовой блок и/или пульт управления электрокаменкой внутри парильного помещения. Не допускается встраивание силового блока в стены, установка во влажные и плохо вентилируемые пространства, а также его герметизация, во избежание перегрева компонентов силового блока.

СХЕМЫ ПОДКЛЮЧЕНИЯ ПУЛЬТА УПРАВЛЕНИЯ



Подключение 1-фазной электрокаменки к пульту управления
Белый провод термодатчика: минус (клемма «-»), цветной провод: плюс (клемма T). BA – выключатель автоматический.



Подключение 3-фазной электрокаменки к пульту управления

СХЕМА СОЕДИНЕНИЙ ПУЛЬТА И СИЛОВОГО БЛОКА

Датчик температуры подключается к клеммам «Т» и «GND» силового блока. При подключении датчика температуры необходимо соблюдать полярность проводов. Цвета проводов датчика температуры могут отличаться в зависимости от производителя кабеля.

Соответствие цветов и клемм силового блока приведено в таблице на странице 17 раздела «СХЕМА СОЕДИНЕНИЙ ПУЛЬТА И СИЛОВОГО БЛОКА»

Уважаемый клиент! Для решения вопросов, связанных с установкой, монтажом, подключением, обращайтесь на Горячую линию BORN (Звонок по РФ бесплатный):

8 800 222-71-63

(служба информационной поддержки).

Пульт управления	Соединительный кабель	Блок силовой
GND	Бело-оранжевый	GND
+12V	Оранжевый	+12
T1	Бело-зеленый	T
Out1	Коричневый	U1
Out2	Бело-коричневый	U2
Out3	Зеленый	U3

Блок силовой	T	GND
Датчик температуры	Красный	Черный
	Коричневый	Серо-голубой
	Серо-голубой	Белый
	Коричневый	Белый

РЕКОМЕНДАЦИИ ПО ПОДКЛЮЧЕНИЮ BORN®CP-MINI WI-FI

Мощность электрической каменки, кВт	6	9	12	15	18
	1 фаза	3 фазы	3 фазы	3 фазы	3 фазы
Рекомендуемый ток, ВА, А	40	20	25	32	40
Сечение медных проводов (силовых, нейтрали, заземления)	6	2,5	4	6	6

Подключаемые к электрокаменке провода должны быть в термостойкой изоляции. Концы проводов должны быть оборудованы наконечниками. Подключение каменки следует проводить через выключатель автоматический (ВА). Рекомендуемое производителем сечение проводов указано в таблице.

УСТАНОВКА ДАТЧИКА ТЕМПЕРАТУРЫ В САУНЕ

- Для управления каменкой с помощью внешнего пульта BORN CP-mini Wi-Fi необходимо установить датчик температуры внутри сауны на расстоянии около 20 см от потолка (на уровне головы человека, сидящего на верхней полке).
- Датчик температуры и питающие электрокаменку силовые провода заводятся в парильное помещение через специально проделанные отверстия в стене сауны на расстоянии не менее 10 см друг от друга, во избежание электромагнитных помех. При монтаже следует исключить механические повреждения изоляции провода и чувствительного элемента термодатчика. Будьте аккуратны.
- Кабель температурного датчика может быть удлинён кабелем такого же или большего сечения, при этом рекомендуется использовать экранированный кабель, особенно если прокладка кабеля происходит рядом с силовым кабелем высокого напряжения.



ВНИМАНИЕ! Не устанавливайте датчик температуры на расстоянии менее 1000 мм от ненаправленного вентилятора или на расстоянии менее 500 мм от вентилятора, действующего в направлении датчика. Поток воздуха вблизи датчика охлаждает датчик и приводит к неточности показаний пульта управления. В результате возможен перегрев каменки. Не допускается установка датчика рядом с электрокаменкой и дверью.

СРОКИ ГАРАНТИЙНОГО ОБСЛУЖИВАНИЯ

	Условия использования	
	Домашние бани/сауны	Коммерческие бани/сауны
Срок гарантийного обслуживания управляющего оборудования BORN (с момента получения покупателем товара)	12 месяцев	3 месяца

ГАРАНТИЙНЫЙ ТАЛОН

Гарантия на комплект при использовании в домашних и семейных банях и саунах – 1 год, при использовании в коммерческих банях и саунах – 3 месяца с момента продажи, указанного в гарантийном талоне, но не более 18 месяцев от даты выпуска (определяется по серийному номеру изделия).

Гарантийные обязательства не распространяются на дополнительное оборудование, не входящее в комплект поставки производителя. В течение гарантийного срока производитель устройства гарантирует бесплатный ремонт вышедшего из строя устройства, либо замену его на новое, по своему усмотрению, при соблюдении следующих требований:

- Соблюдение условий монтажа, подключения, эксплуатации и хранения,
- указанных в настоящем Руководстве;
- Отсутствие механических повреждений;
- Отсутствие электрических повреждений контроллера и других компонентов устройства;

- Отсутствие пробоя, вызванного высоковольтным разрядом;
- Отсутствие признаков попадания внутрь корпуса грязи, влаги и пыли;
- Гарантийный ремонт пульта управления осуществляется при предъявлении заполненного гарантийного талона со штампом продавца, подписью продавца и датой продажи.



Гарантия не распространяется на элементы и детали, имеющие естественный износ. При этом под естественным износом понимают последствия эксплуатации изделия, вызвавшие ухудшение его технического состояния и внешнего вида из-за длительного использования данного изделия.



Замена в изделии неисправных частей (деталей, узлов, сборочных единиц) в период гарантийного срока не ведет к установлению нового гарантийного срока на все изделие, либо на замененные части.



Гарантия не распространяется на неисправности, вызванные несоблюдением рекомендаций, описанных в данном Руководстве.

Для решения вопросов, связанных с гарантийным и постгарантийным обслуживанием, обращайтесь на Горячую линию BORN (Звонок по РФ бесплатный):

8 800 222-71-63

(служба информационной поддержки).

ГАРАНТИЙНЫЕ ОБЯЗАТЕЛЬСТВА

Изготовитель оставляет за собой право отказать в удовлетворении требований потребителей по гарантийным обязательствам в случае несоблюдения условий эксплуатации, установки изделия, умышленных или неосторожных действий покупателя (потребителя) или третьих лиц, повлекших повреждение изделия.

В течении срока гарантии, указанного в разделе «Сроки гарантийного обслуживания», производитель обязуется исправлять неисправности, связанные с дефектом производства продукции или используемых компонентов и материалов, при условии, что продукт использовался по назначению в соответствии с данным руководством.

Гарантия не распространяется на изделия с повреждениями, вызванные:

- неправильной эксплуатацией, небрежным обращением, нарушением правил хранения, неправильным подключением, несоблюдением прилагаемого Руководства пользователя;
- механическими воздействиями;
- неквалифицированным ремонтом и другим вмешательством, повлекшим изменения в конструкции изделия;
- повреждением электрических шнуров;
- использованием чистящих средств, не предусмотренных данным Руководством пользователя;

- использованием нестандартных (неоригинальных) расходных материалов, принадлежностей, запасных частей;
- подключением в сеть с напряжением, отличным от указанного в Руководстве пользователя изделия, или с несоответствием параметров питающей сети государственным стандартам Российской Федерации;
- обстоятельствами непреодолимой силы (пожар, наводнение, молния).

КОМПЛЕКТ ПОСТАВКИ

Пульт управления электрической каменкой BORN CP-mini Wi-Fi 36	1 шт
Датчик температуры с термостойким кабелем 5 м	1 шт
Соединительный кабель пульта с силовым блоком 5 м	1 шт
Блок силовой	1 шт
Руководство по монтажу и эксплуатации	1 шт

СВИДЕТЕЛЬСТВО О ПРИЕМКЕ

Наименование и модель (прописью)	
Дата изготовления	Число _____ Месяц _____ Год _____ г. серийный № _____
Контролер качества (ФИО, подпись)	_____ / _____
Упаковщик (ФИО, подпись)	_____ / _____
Электрическая каменка изготовлена согласно конструкторской документации. Разработчик и изготовитель: ИП Блюденов А.А Россия, г.Тольятти	