

Ersatzteilliste mit Wartungssätzen

Spare parts list with maintenance kits

SCHRAUBENVERDICHTERSTUFE

SCREW COMPRESSOR AIR END

EVO9 / EVO9-G



© Copyright ROTORCOMP VERDICHTER GmbH, 2016

Alle Rechte vorbehalten.

Über das durch die Urheberrechtsgesetze erlaubte Maß hinaus sind keine Vervielfältigung, Anpassung oder Übersetzung ohne vorherige schriftliche Genehmigung gestattet.

Die in diesem Dokument enthaltenen Informationen können ohne vorherige Ankündigung geändert werden.

Diese Unterlage unterliegt nicht dem Änderungsdienst.

All rights reserved.

Over the reproduction permitted through the copyright laws - duplication, adaptation or translation without prior written permission is not allowable.

The information in this document can be changed without notice.

No update service for this document.

ROTORCOMP VERDICHTER GmbH

**Industriestraße 9
82110 Germering
Germany**

Inhaltsverzeichnis

Table of contents

| | |
|---|-----------|
| Wichtige Hinweise für den Benutzer | II |
| Important recommendations for the user..... | II |
| Gesamtansicht | 1 |
| General View | 1 |
| Wartungssatz | 2 |
| Maintenance Kit | 2 |
| Wartungssatz | 4 |
| Maintenance Kit | 4 |
| Wartungssatz | 6 |
| Maintenance Kit | 6 |
| Wartungssatz | 8 |
| Maintenance Kit | 8 |
| Zahnradsätze | 10 |
| Gear Sets | 10 |
| Einzelteile | 12 |
| Single Parts | 12 |
| Einzelteile | 14 |
| Single Parts | 14 |
| Variantenstückliste | 15 |
| Variants Parts List | 15 |
| Bestellformular | 18 |
| Spare parts Order Form | 19 |

Wichtige Hinweise für den Benutzer
Important recommendations for the user


Zur ordnungsgemäßen Bearbeitung Ihres Auftrages, bitten wir um Angabe der vollständigen Bestelldetails. Ein Bestellvordruck steht Ihnen am Ende dieses Dokumentes zur Verfügung.

To provide you with an accurate processing of your order, we appreciate it if you could supply us all the necessary information. A spare parts order form is available at the end of this document.


Erläuterungen zum Aufbau und Symbolerklärung

| Symbole | Definition | Erklärung |
|---|------------------------------------|---|
| 1 | Positionsnummer | Einzelteil mit Positionsnummer |
|  | Markierung mit Buchstabe oder Zahl | Baugruppe oder Wartungssatz |
| [23] | Position in eckigen Klammern | Nicht dargestellt in der Zeichnung |
| N33938 | Graue Bestellnummer | Teil oder Baugruppe nicht/bedingt verkaufsfähig |

Structure of spare parts list and symbols

| Symbols | Definition | Explanation |
|---|-------------------------------|--|
| 1 | Position number | part with position number |
|  | Index with letter or cipher | assembly group or maintenance kit |
| [23] | Position number with brackets | not shown in drawing |
| N33938 | Gray part number | part or assembly group not/conditionally salable |

Beispiel/Example:

| Pos. | Bestellnummer | Erforderliche Stückzahl für die Baugruppe | Benennung deutsch | Benennung englisch | Bemerkungen |
|---|---------------|---|--------------------|---------------------|--------------|
| Pos. | Part number | Qty. Required for this assembly group | Description german | Description english | Comments |
| A | N17751 | 2 | Zylinderschraube | Cylinder head screw | Neue Version |
|  | 101104 | 1 | Wartungssatz | Maintenance kit | New version |
| [23] | 102017 | 1 | Dichtmittel | Silicone | |
| 32 | N33938 | 1 | O-Ring, 47,00 x 2 | O-ring, 47.00 x 2 | |

Adressfeld für Rotorcomp-Vertriebspartner / Adress field for Rotorcomp distribution partner

Gesamtansicht

General View

EVO9 SCHRAUBENVERDICHTERSTUFE
EVO9 SCREW COMPRESSOR AIR END



Vorderansicht
Front view



Rückansicht
Back view

EVO9 GH SCHRAUBENVERDICHTERSTUFE
EVO9 GH SCREW COMPRESSOR AIR END



Vorderansicht
Front view



Rückansicht
Back view

EVO9 GV SCHRAUBENVERDICHTERSTUFE
EVO9 GV SCREW COMPRESSOR AIR END



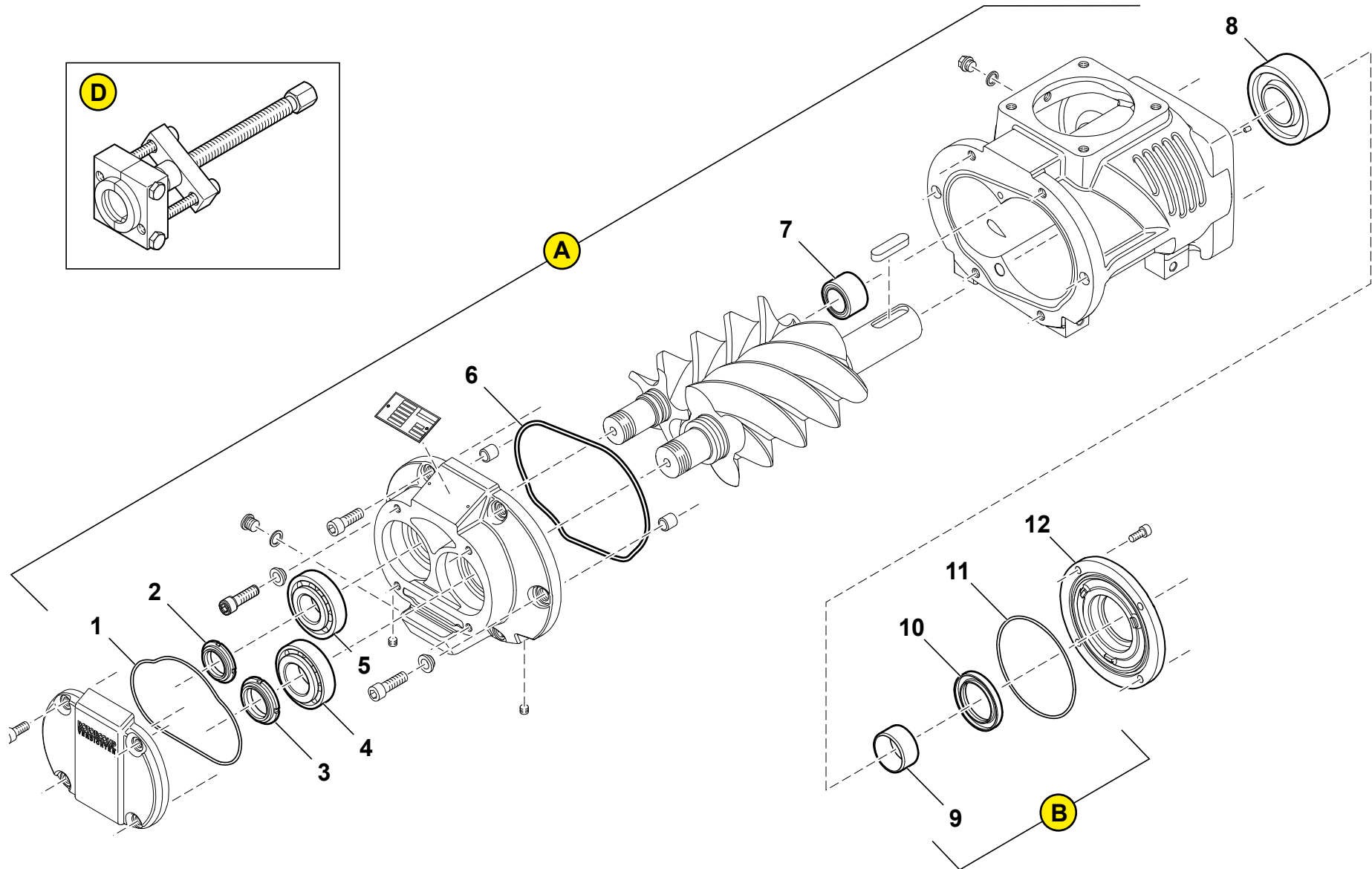
Vorderansicht
Front view



Rückansicht
Back view

2 **Wartungssatz Lagerung, Wellendichtungssatz**
Maintenance Kit Bearing and Shaft Sealing

Bestell-Nr.: 123700, 89014, 89013
Part-No. 123700, 89014, 89013



| Pos. Item | Best.-NR. Part No | Stück Qty. | Benennung | Description | Bemerkung Comments |
|---------------------|-------------------|------------|---|---|--------------------|
| A + B | 123700 | | Wartungssatz Lagerung und Wellendichtungssatz | Maintenance Kit Bearing and Shaft Sealing | 89014 + 89013 |

| | | | | | |
|----------|-------|---|------------------------------------|---------------------------------------|---------------|
| A | 89014 | | Wartungssatz Lagerung | Maintenance Kit Bearing | EVO9, EVO9-NK |
| 1 | | 1 | O-Ring, 149.50 x 3.00; | O-ring, 149.50 x 3.00; | |
| 2 | | 1 | Nutmutter, M35 x 1.5 | Shaft nut, M35 x 1.5 | |
| 3 | | 1 | Nutmutter, M40 x 1.5 | Shaft nut, M40 x 1.5 | |
| 4 | | 1 | Kegelrollenlager, 40 x 80 x 24.75 | Taper roller bearing, 40 x 80 x 24.75 | |
| 5 | | 1 | Kegelrollenlager, 35 x 80 x 22.75 | Taper roller bearing, 35 x 80 x 22.75 | |
| 6 | | 1 | O-Ring, 188.00 x 3.00 | O-ring, 188.00 x 3.00 | |
| 7 | | 1 | Nadellager, 30 x 47 x 30 | Needle bearing, 30 x 47 x 30 | |
| 8 | | 1 | Zylinderrollenlager, 45 x 100 x 36 | Needle bearing, 45 x 100 x 36 | |

| | | | | | |
|----------|-------|---|------------------------------|------------------------------|---------------|
| B | 89013 | | Wellendichtungssatz | Maintenance Shaft Sealing | EVO9, EVO9-NK |
| 9 | | 1 | Innenring, D45 x D50 x 25 | Inner ring, D45 x D50 x 25 | |
| 10 | | 1 | Wellendichtring, 50 x 72 x 8 | Shaft seal ring, 50 x 72 x 8 | |
| 11 | | 1 | O-Ring, 124.00 x 3.00 | O-ring, 124.00 x 3.00 | |
| [13] | | 1 | Montagebuchse | Bush | |
| [14] | | 1 | Dichtmittel | Silicone | |

| | | | | | |
|------------|--------|---|-------------------------------------|--|--|
| [B] | 171481 | | Wellendichtungssatz mit Stirndeckel | Maintenance Shaft Sealing with Front Cover | |
| B | 89013 | 1 | Wellendichtungssatz | Maintenance Shaft Sealing | |
| 12 | | 1 | Stirndeckel | Front cover | |

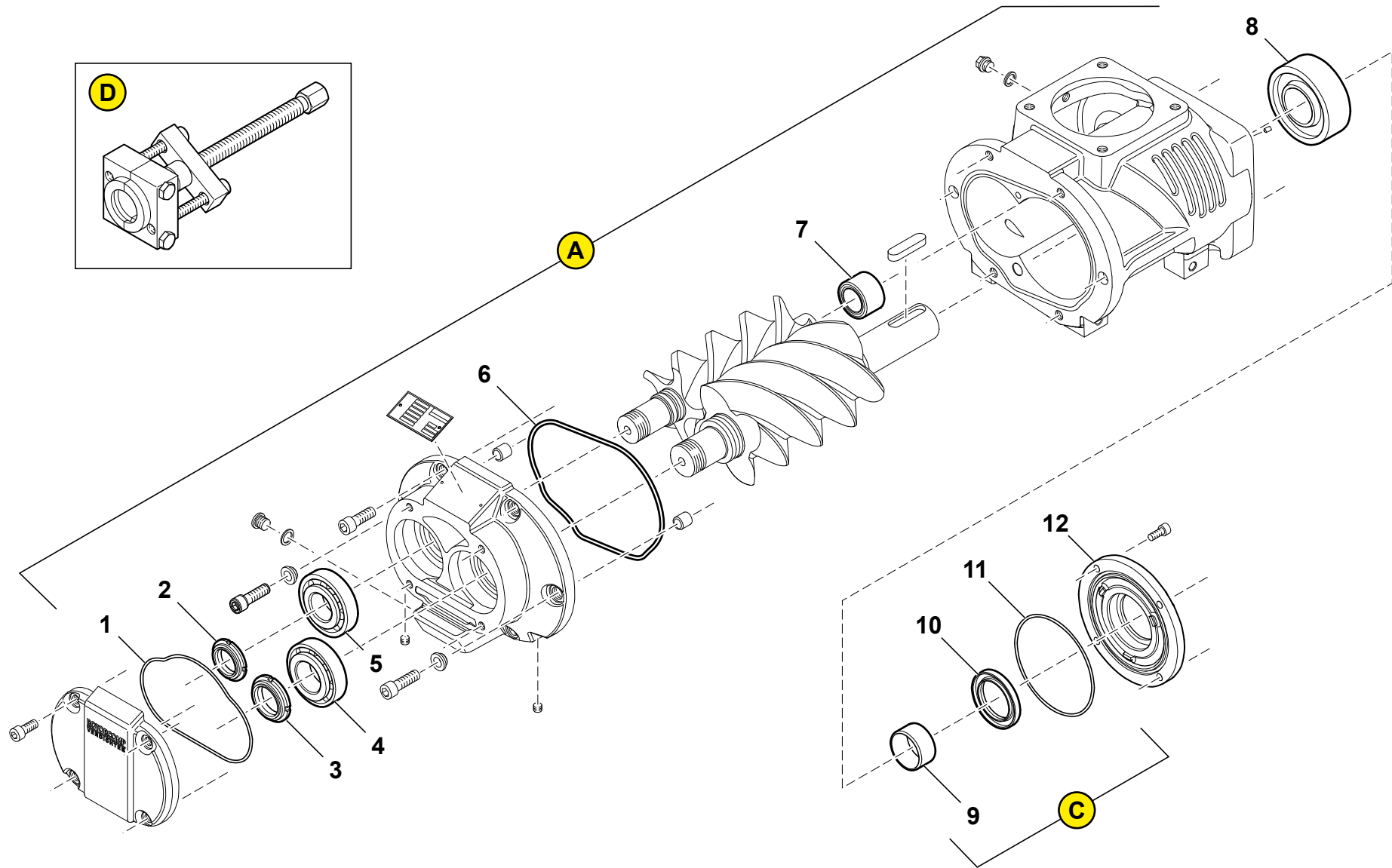
| | | | | | |
|----------|--------|---|---|--|--|
| D | | | Spezialwerkzeug | Special Tools | |
| | 115590 | 1 | Abzieher für Innenring an der Antriebswelle | Puller for inner ring on the drive shaft | |

Wartungssatz Lagerung, Wellendichtungssatz für Stirndeckel mit Doppellippe

Maintenance Kit Bearing and Shaft Sealing for Front Cover with Double Sealing

Bestell-Nr.: 130177, 89014, 130176

Part-No. 130177, 89014, 130176



| Pos. Item | Best.-NR. Part No | Stück Qty. | Benennung | Description | Bemerkung Comments |
|---------------------|-------------------|------------|--|--|--------------------|
| A + C | 130177 | | Wartungssatz Lagerung und Wellendichtungssatz für Stirndeckel mit Doppellippe | Maintenance Kit Bearing and Shaft Sealing for Front Cover with Double Sealing | 89014 + 130176 |

| | | | | | |
|----------|-------|---|------------------------------------|---------------------------------------|---------------|
| A | 89014 | | Wartungssatz Lagerung | Maintenance Kit Bearing | EVO9, EVO9-NK |
| 1 | | 1 | O-Ring, 149.50 x 3.00 | O-ring, 149.50 x 3.00 | |
| 2 | | 1 | Nutmutter, M35 x 1.5 | Shaft nut, M35 x 1.5 | |
| 3 | | 1 | Nutmutter, M40 x 1.5 | Shaft nut, M40 x 1.5 | |
| 4 | | 1 | Kegelrollenlager, 40 x 80 x 24.75 | Taper roller bearing, 40 x 80 x 24.75 | |
| 5 | | 1 | Kegelrollenlager, 35 x 80 x 22.75 | Taper roller bearing, 35 x 80 x 22.75 | |
| 6 | | 1 | O-Ring, 188.00 x 3.00 | O-ring, 188.00 x 3.00 | |
| 7 | | 1 | Nadellager, 30 x 47 x 30 | Needle bearing, 30 x 47 x 30 | |
| 8 | | 1 | Zylinderrollenlager, 45 x 100 x 36 | Needle bearing, 45 x 100 x 36 | |

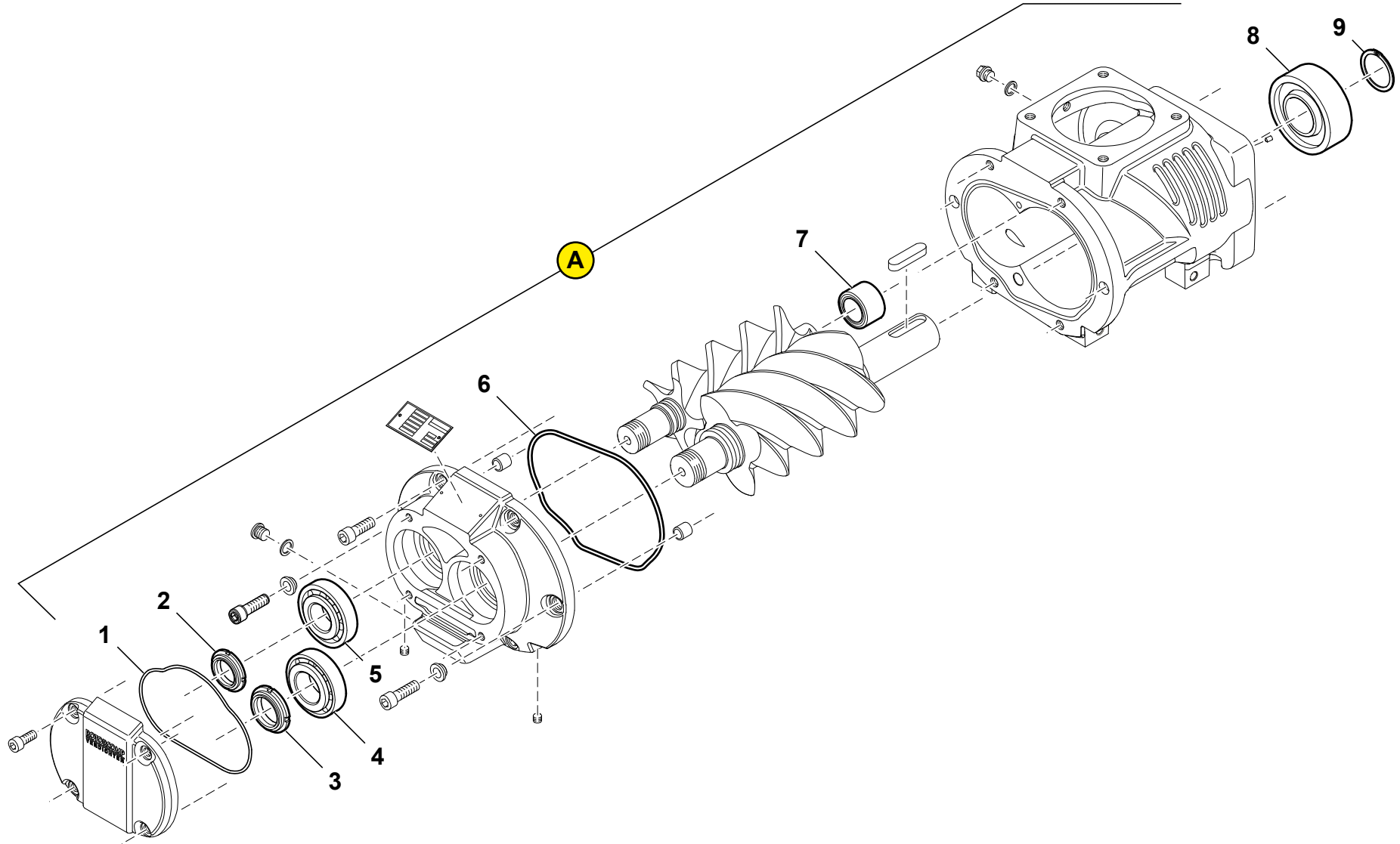
| | | | | | |
|----------|--------|---|--|--|---------------|
| C | 130176 | | Wellendichtungssatz für Stirndeckel mit Doppellippe | Maintenance Shaft Sealing for Front Cover with Double Sealing | EVO9, EVO9-NK |
| 9 | | 1 | Innenring, D45 x D50 x 25 | Inner ring, D45 x D50 x 25 | |
| 10 | | 1 | Wellendichtring mit Doppellippe, 50 x 72 x 9 | Shaft seal ring with double sealing, 50 x 72 x 9 | |
| 11 | | 1 | O-Ring, 50 x 72 x 9, 124.00 x 3.00 | O-ring, 50 x 72 x 9, 124.00 x 3.00 | |
| [13] | | 1 | Montagebuchse | Bush | |
| [14] | | 1 | Dichtmittel | Silicone | |

| | | | | | |
|------------|--------|---|--|---|--|
| [C] | 171483 | | Wellendichtungssatz für Stirndeckel mit Doppellippe mit Stirndeckel | Maintenance Shaft Sealing for Front Cover with Double Sealing with Front Cover | |
| C | 130176 | 1 | Wellendichtungssatz für Stirndeckel mit Doppellippe | Maintenance Shaft Sealing for Front Cover with Double Sealing | |
| 12 | | 1 | Stirndeckel | Front cover | |

| | | | | | |
|----------|--------|---|---|--|--|
| D | | | Spezialwerkzeug | Special Tools | |
| | 115590 | 1 | Abzieher für Innenring an der Antriebswelle | Puller for inner ring on the drive shaft | |

9 **Wartungssatz Lagerung für Getriebeversion**
Maintenance Kit Bearing for Gearing Version

Bestell-Nr.: 163210
Part-No. 163210

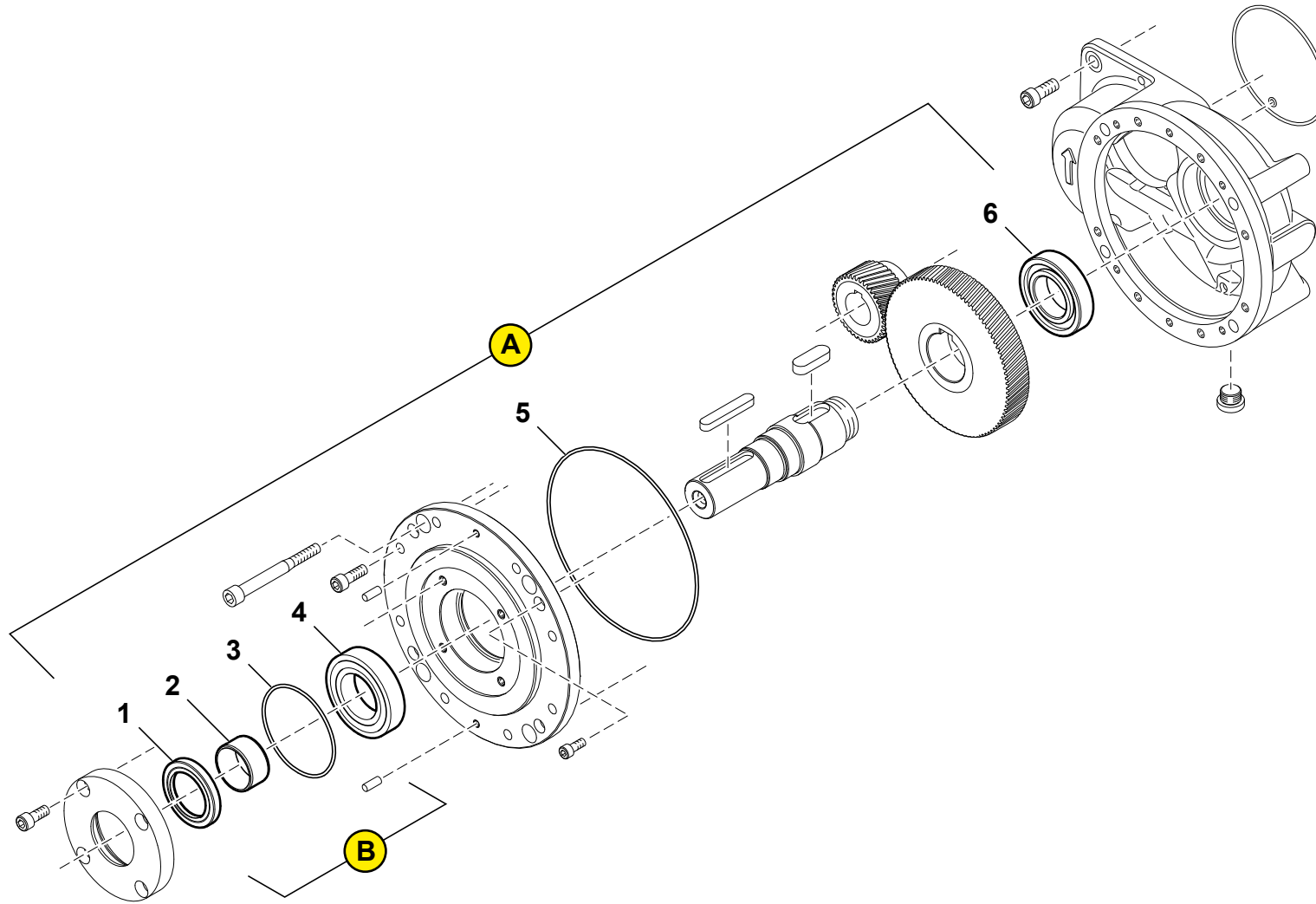


| Pos. Item | Best.-NR. Part No | Stück Qty. | Benennung | Description | Bemerkung Comments |
|-----------|-------------------|------------|---|---|-----------------------------|
| A | 163210 | | Wartungssatz Lagerung für Basismodul Getriebeversion | Maintenance Kit Bearing for Basic Module Gearing Version | EVO9 GH, EVO9 GV, EVO9-NK-G |
| 1 | | 1 | O-Ring, 149.50 x 3.00 | O-ring, 149.50 x 3.00 | |
| 2 | | 1 | Nutmutter, M35 x 1.5 | Shaft nut, M35 x 1.5 | |
| 3 | | 1 | Nutmutter, M40 x 1.5 | Shaft nut, M40 x 1.5 | |
| 4 | | 1 | Kegelrollenlager, 40 x 80 x 24.75 | Taper roller bearing, 40 x 80 x 24.75 | |
| 5 | | 1 | Kegelrollenlager, 35 x 80 x 22.75 | Taper roller bearing, 35 x 80 x 22.75 | |
| 6 | | 1 | O-Ring, 188.00 x 3.00 | O-ring, 188.00 x 3.00 | |
| 7 | | 1 | Nadellager, 30 x 47 x 30 | Needle bearing, 30 x 47 x 30 | |
| 8 | | 1 | Zylinderrollenlager, 45 x 100 x 36 | Needle bearing, 45 x 100 x 36 | |
| 9 | | 1 | Sicherungsring | Snap ring | |

Wartungssatz
Maintenance Kit

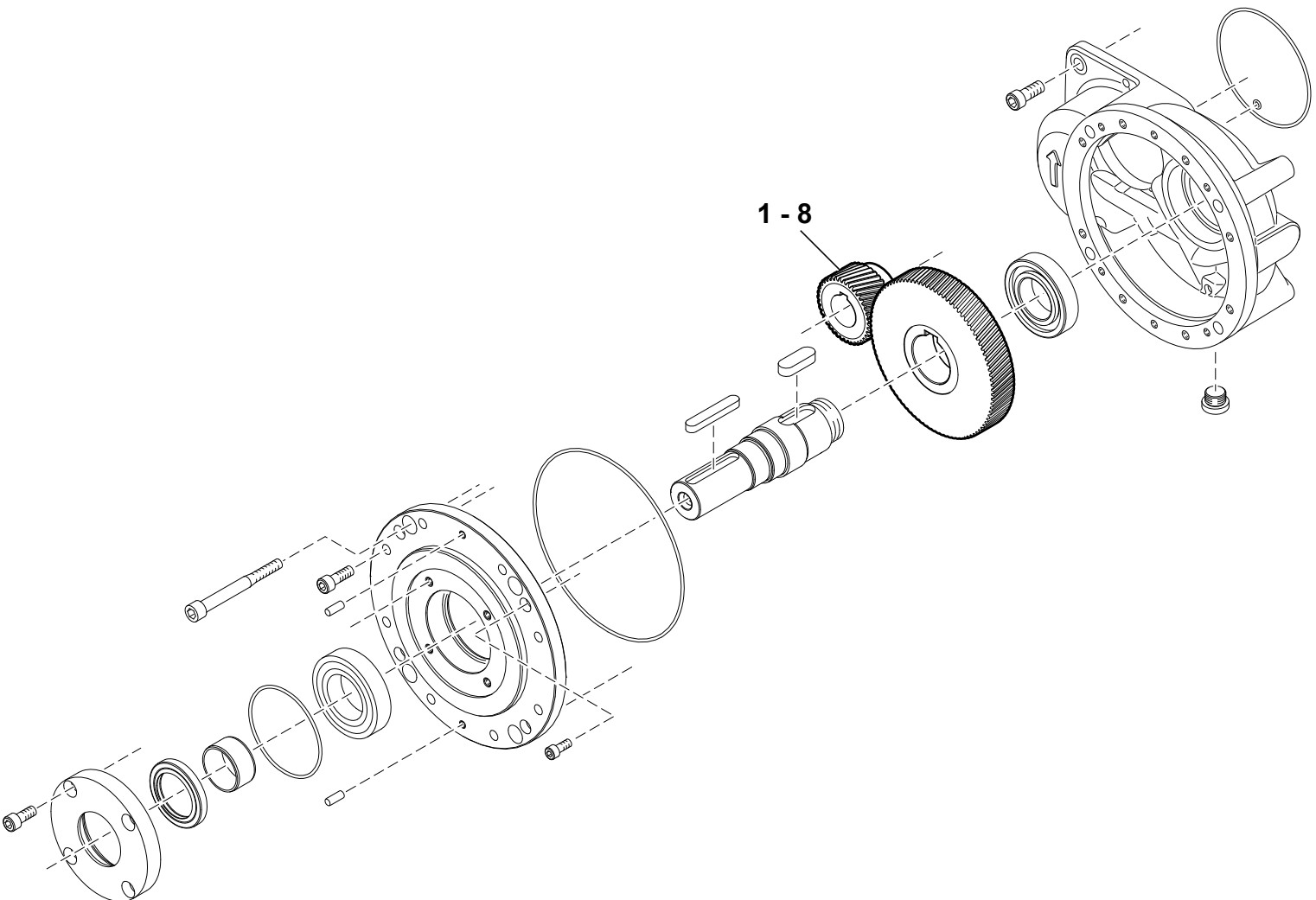
Getriebe, EVO9 GH, EVO9 GV, EVO9-NK G
Gearing, EVO9 GH, EVO9 GV, EVO9-NK G

Bestell-Nr.: 162838, 162837
Part-No. 162838, 162837



| Pos. Item | Best.-NR. Part No | Stück Qty. | Benennung | Description | Bemerkung Comments |
|-----------|-------------------|------------|--|--|-----------------------------|
| A | 162838 | | Wartungssatz, Wellendichtungssatz und Lagerung für Getriebe | Maintenance Kit Shaft Sealing and Bearing for Gearing | EVO9 GH, EVO9 GV, EVO9-NK-G |
| 1 | | 1 | Wellendichtring, Staublippe Sonderversion, 50 x 72 x 8 | Shaft seal ring, dust sealing. special version, 50 x 72 x 8 | |
| 2 | | 1 | Innenring, D45 x D50 x 25 | Inner ring, D45 x D50 x 25 | |
| 3 | | 1 | O-Ring, 95.00 x 3.00 | O-ring, 95.00 x 3.00 | |
| 4 | | 1 | Rillenkugellager, 50 x 90 x 20 | Grooved ball bearing, 50 x 90 x 20 | |
| 5 | | 1 | O-Ring, 203.00 x 3.00 | O-ring, 203.00 x 3.00 | |
| 6 | | 1 | Rillenkugellager, 45 x 85 x 19 | Grooved ball bearing, 45 x 85 x 19 | |
| [7] | | 1 | Montagebuchse | Mounting bush | |
| [8] | | 1 | Dichtmittel | Silicone | |

| | | | | | |
|----------|---------------|---|--|---|-----------------------------|
| B | 162837 | | Wellendichtungssatz für Getriebe | Maintenance Shaft Sealing for Gearing | EVO9 GH, EVO9 GV, EVO9-NK-G |
| 1 | | 1 | Wellendichtring, Staublippe Sonderversion, 50 x 72 x 8 | Shaft seal ring, dust sealing. special version, 50 x 72 x 8 | |
| 2 | | 1 | Innenring, D45 x D50 x 25 | Inner ring, D45 x D50 x 25 | |
| 3 | | 1 | O-Ring, 95.00 x 3.00 | O-ring, 95.00 x 3.00 | |
| [7] | | 1 | Montagebuchse | Mounting bush | |
| [8] | | 1 | Dichtmittel | Silicone | |

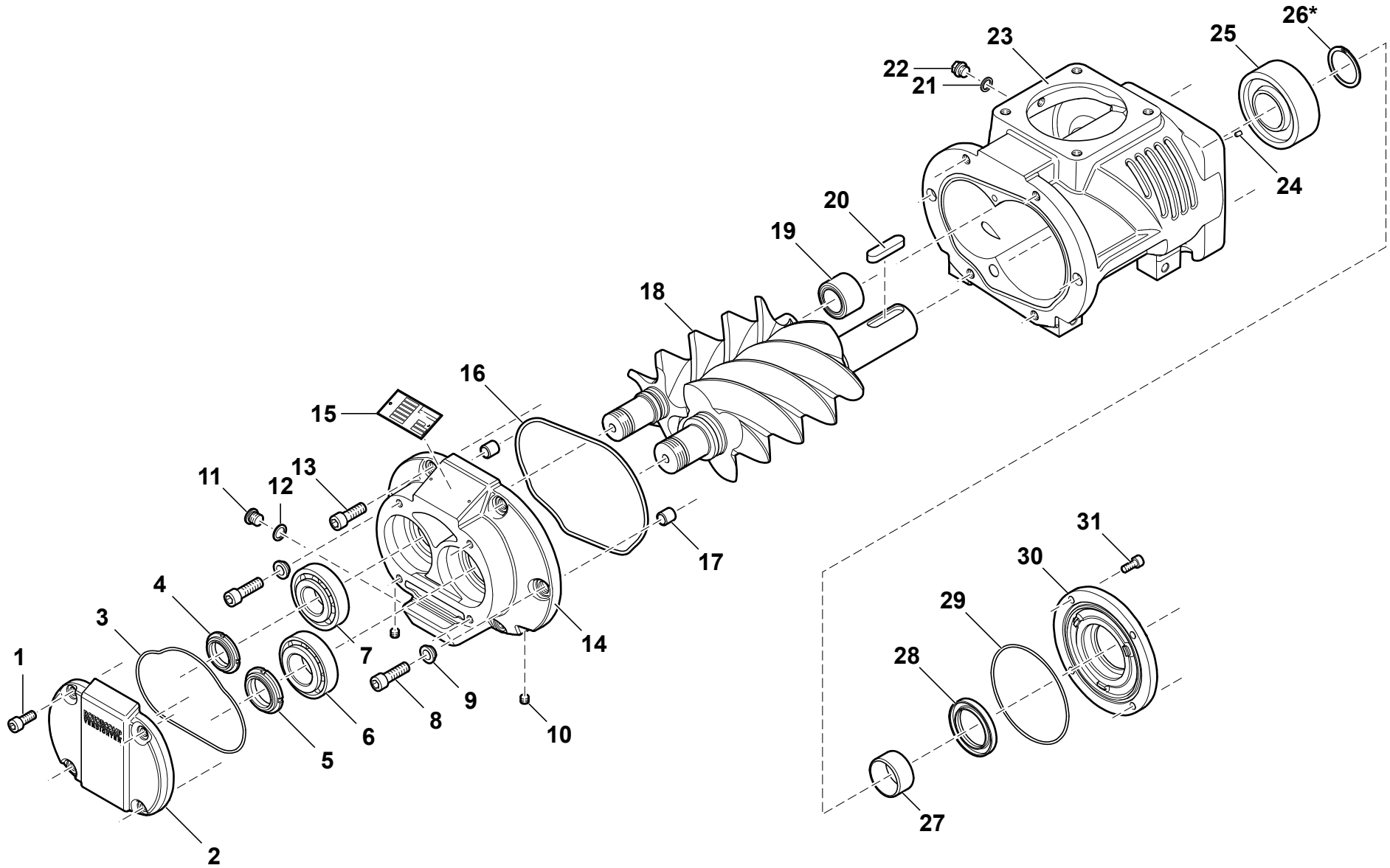


Zahnradsätze
Gear Sets

| Pos. Item | Best.-NR. Part No | Stück Qty. | Benennung | Description | Bemerkung Comments |
|-----------|-------------------|------------|---|---|--------------------|
| | | | Zahnradsätze Getriebe Variantenstückliste | Gear Sets Variants Parts List | |
| 1 | 161541 | | Zahnradsatz, Übersetzung: i = 1,735 ; Z1 = 85; Z2 = 49 | Gear Set, Gear ratio: i = 1.735 , Z1 = 85, Z2 = 49 | A = 120 mm |
| 2 | 124066 | | Zahnradsatz, Übersetzung: i = 1,956 ; Z1 = 88; Z2 = 45 | Gear Set, Gear ratio: i = 1.956 , Z1 = 88, Z2 = 45 | |
| 3 | 166316 | | Zahnradsatz, Übersetzung: i = 2,325 ; Z1 = 93; Z2 = 40 | Gear Set, Gear ratio: i = 2.325 , Z1 = 93, Z2 = 40 | |
| 4 | 123542 | 1 | Zahnradsatz, Übersetzung: i = 2,436 ; Z1 = 95; Z2 = 39 | Gear Set, Gear ratio: i = 2.436 , Z1 = 95, Z2 = 39 | |
| 5 | 169993 | | Zahnradsatz, Übersetzung: i = 2,436 ; Z1 = 95; Z2 = 39 | Gear Set, Gear ratio: i = 2.436 , Z1 = 95, Z2 = 39 | A = 120 mm |
| 6 | 128593 | | Zahnradsatz, Übersetzung: i = 2,5 ; Z1 = 55; Z2 = 22 | Gear Set, Gear ratio: i = 2.5 , Z1 = 55, Z2 = 22 | |
| 7 | 123543 | 1 | Zahnradsatz, Übersetzung: i = 3,71 ; Z1 = 104; Z2 = 28 | Gear Set, Gear ratio: i = 3.71 , Z1 = 104, Z2 = 28 | |
| 8 | 129764 | | Zahnradsatz, Übersetzung: i = 3,714 ; Z1 = 28; Z2 = 104 | Gear Set, Gear ratio: i = 3.714 , Z1 = 28, Z2 = 104 | A = 120 mm |

Einzelteile
Single Parts

Basismodul und Stirndeckel
Basic Module and Front Cover

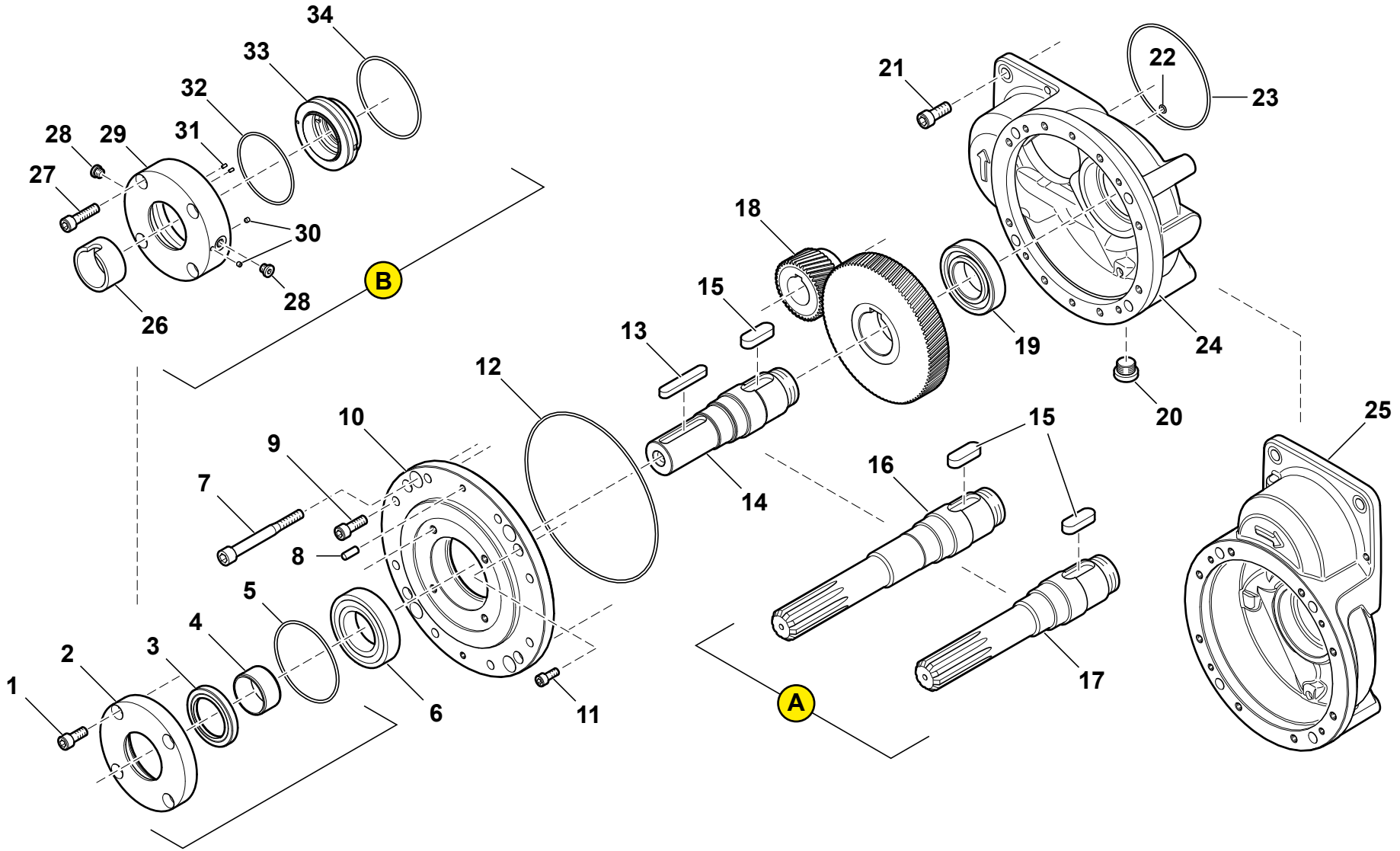


| Pos. Item | Best.-NR. Part No | Stück Qty. | Benennung | Description | Bemerkung Comments |
|-----------|-------------------|------------|--|--|---|
| | | | Basismodul | Basic Module | |
| 1 | N1469 | 4 | Zylinderschraube, M10 x 25; 8.8 | Pan head screw, M10 x 25; 8.8 | |
| 2 | 86234 | 1 | Enddeckel | End cover | |
| 3 | 86690 | 1 | O-Ring, 149.50 x 3.00 | O-ring, 149.50 x 3.00 | |
| 4 | 86691 | 1 | Nutmutter, M35 x 1.5 | Shaft nut, M35 x 1.5 | |
| 5 | 86692 | 1 | Nutmutter, M40 x 1.5 | Shaft nut, M40 x 1.5 | |
| 6 | 86400 | 1 | Kegelrollenlager, 40 x 80 x 24.75 | Taper roller bearing, 40 x 80 x 24.75 | |
| 7 | 86401 | 1 | Kegelrollenlager, 35 x 80 x 22.75 | Taper roller bearing, 35 x 80 x 22.75 | |
| 8 | N4569 | 2 | Zylinderschraube, M12 x 40; 8.8 | Pan head screw, M12 x 40; 8.8 | |
| 9 | 113368 | 2 | Ring, D22 x 16 x 8.5 | Ring, D22 x 16 x 8.5 | |
| 10 | 115509 | 2 | Verschlußschraube, G1/8 | Plug screw, G1/8 | |
| 11 | 115409 | 1 | Verschlußschraube, M14 x 1.5 | Plug screw, M14 x 1.5 | |
| 12 | 106592 | 1 | Dichtring, A14 x 20 x 1.5 | Sealing ring, A14 x 20 x 1.5 | |
| 13 | 109663 | 4 | Zylinderschraube, M12 x 35; 8.8 | Pan head screw, M12 x 35; 8.8 | |
| 14 | 86232 | 1 | Lagerdeckel | Bearing cover | |
| 15 | 124962 | 1 | Typenschild, 56 x 42 x (0.8+0.46) | Name plate, 56 x 42 x (0.8+0.46) | |
| 16 | 86689 | 1 | O-Ring, 188.00 x 3.00 | O-ring, 188.00 x 3.00 | |
| 17 | 113365 | 2 | Zentrierung, D12 x 16 x 16 | Centering, D12 x 16 x 16 | |
| 18 | 124591 | 1 | Rotorenpaar kpl. | Set of rotors cpl. | |
| 19 | 115962 | 1 | Nadellager, 30 x 47 x 30 | Needle bearing, 30 x 47 x 30 | |
| 20 | 114016 | 1 | Paßfeder, A14 x 9 x 56 | Spring, A14 x 9 x 56 | |
| 21 | 114247 | 1 | Dichtring, A13.0 x 18 x 2 | Sealing ring, A13.0 x 18 x 2 | |
| 22 | N52 | 1 | Verschlußschraube, G1/4 | Plug screw, G1/4 | |
| 23 | 86229 | 1 | Rotorengehäuse | Rotor housing | |
| 24 | 113932 | 1 | Gewindestift mit Düsenbohrung, M5 x 8 | Threaded rod with nozzle bore, M5 x 8 | |
| 25 | 114025 | 1 | Zylinderrollenlager, 45 x 100 x 36 | Roller bearing, 45 x 100 x 36 | |
| 26 | 114018 | 1 | Innenring, D45 x D50 x 25 | Inner ring, D45 x D50 x 25 | |
| 27* | 113246 | 1 | Sicherungsring | Snap ring | * nur für Getriebeversion * for gearing version only |
| 28 | 114027 | 1 | Wellendichtring, 50 x 72 x 8 | Shaft seal ring, 50 x 72 x 8 | |
| | 110766 | 1 | Wellendichtring mit Doppellippe, 50 x 72 x 9 | Shaft seal ring with double Sealing, 50 x 72 x 9 | alternativ alternative |
| 29 | 115965 | 1 | O-Ring, 124.00 x 3.00 | O-ring, 124.00 x 3.00 | |
| 30 | 86335 | 1 | Stirndeckel | Front cover | |
| 31 | N171 | 4 | Zylinderschraube, M8 x 20 | Pan head screw, M8 x 20 | |

* Graue Bestellnummer Teil oder Baugruppe nicht/bedingt verkaufsfähig
 * Gray part number Part or assembly group not/conditionally salable

Einzelteile
Single Parts

Getriebe
Gearing



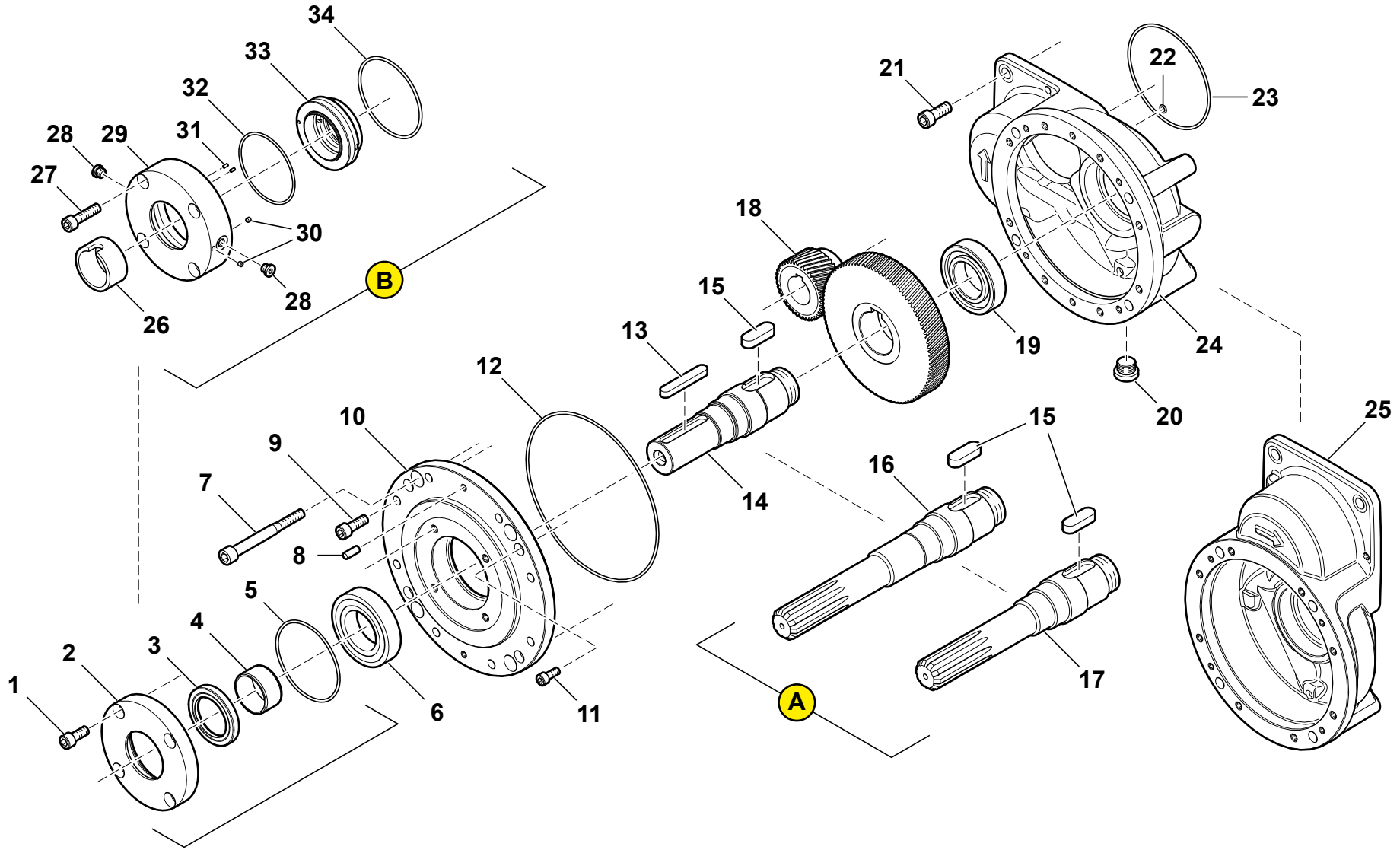
| Pos. Item | Best.-NR. Part No | Stück Qty. | Benennung | Description | Bemerkung Comments |
|-----------|-------------------|------------|---|---|--|
| 1 | N1469 | 4 | Zylinderschraube, M10 x 25; 8.8 | Pan head screw, M10 x 25; 8.8 | |
| 2 | 120819 | 1 | Stirndeckel für Getriebe | Front cover for Gearing | |
| 3 | 84683 | 1 | Wellendichtring, Staublippe Sonderversion, 50 x 72 x 8 | Shaft seal ring, dust Sealing . special version, 50 x 72 x 8 | |
| 4 | 110969 | 1 | Innenring, D45 x D50 x 25 | Inner ring, D45 x D50 x 25 | |
| 5 | N30831 | 1 | O-Ring, 95.00 x 3.00 | O-ring, 95.00 x 3.00 | |
| 6 | N530 | 1 | Rillenkugellager, 50 x 90 x 20 | Grooved ball bearing, 50 x 90 x 20 | |
| 7 | N16658 | 2 | Zylinderschraube, M12 x 110; 8.8 | Pan head screw, M12 x 110; 8.8 | |
| 8 | N7978 | 2 | Zylinderstift, 6 x 20; | Cylinder bolt, 6 x 20; | |
| 9 | N700 | 8 | Zylinderschraube, M10 x 30; 8.8 | Pan head screw, M10 x 30; 8.8 | |
| 10 | 120353 | 1 | Getriebedeckel | End cover of gear housing | |
| 11 | N171 | 4 | Zylinderschraube, M8 x 20; 8.8 | Pan head screw, M8 x 20; 8.8 | |
| 12 | N33681 | 1 | O-Ring, 203.00 x 3.00 | O-ring, 203.00 x 3.00 | |
| 13 | 107335 | 1 | Paßfeder, A12 x 8 x 70 | Key, A12 x 8 x 70 | |
| 14 | | 1 | Antriebswelle für Getriebe | Drive shaft for Gearing | Siehe Variantenstückliste See Variants Parts List |
| 15 | N32809 | 1 | Paßfeder, A16 x 10 x 45 | Key, A16 x 10 x 45 | |

| A | | | Antriebswellen - Variantenstückliste | Drive Shafts – Variants Parts List | |
|----------|--------|---|---|---|--|
| 14 | 128605 | 1 | Antriebswelle Standard | Drive shaft standard | |
| 16 | 123541 | 1 | Vielkeilprofil-Antriebswelle, lang | Splined drive shaft, long | |
| 17 | 125539 | 1 | Vielkeilprofil-Antriebswelle, kurz | Splined drive shaft, short | |

| | | | | | |
|----|--------|---|---------------------------------|------------------------------------|---|
| 18 | | | Zahnradatz | Gear Set | Siehe Seite 11, Variantenstückliste See page 11, Variants Parts List |
| 19 | 115181 | 1 | Rillenkugellager, 45 x 85 x 19 | Grooved ball bearing, 45 x 85 x 19 | |
| 20 | N90040 | 1 | Verschlussschraube*, G1/2 | Plug screw**, G1/2 | * 1x bei horizontalem Getriebe 2x bei vertikalem Getriebe ** 1x for horizontal gearing 2x for vertikal gearing |
| 21 | 114911 | 2 | Zylinderschraube, M12 x 30; 8.8 | Pan head screw, M12 x 30; 8.8 | |
| 22 | 110975 | 1 | O-Ring, 6.00 x 2.00 | O-ring, 6.00 x 2.00 | |

Einzelteile
Single Parts

Getriebe
Gearing

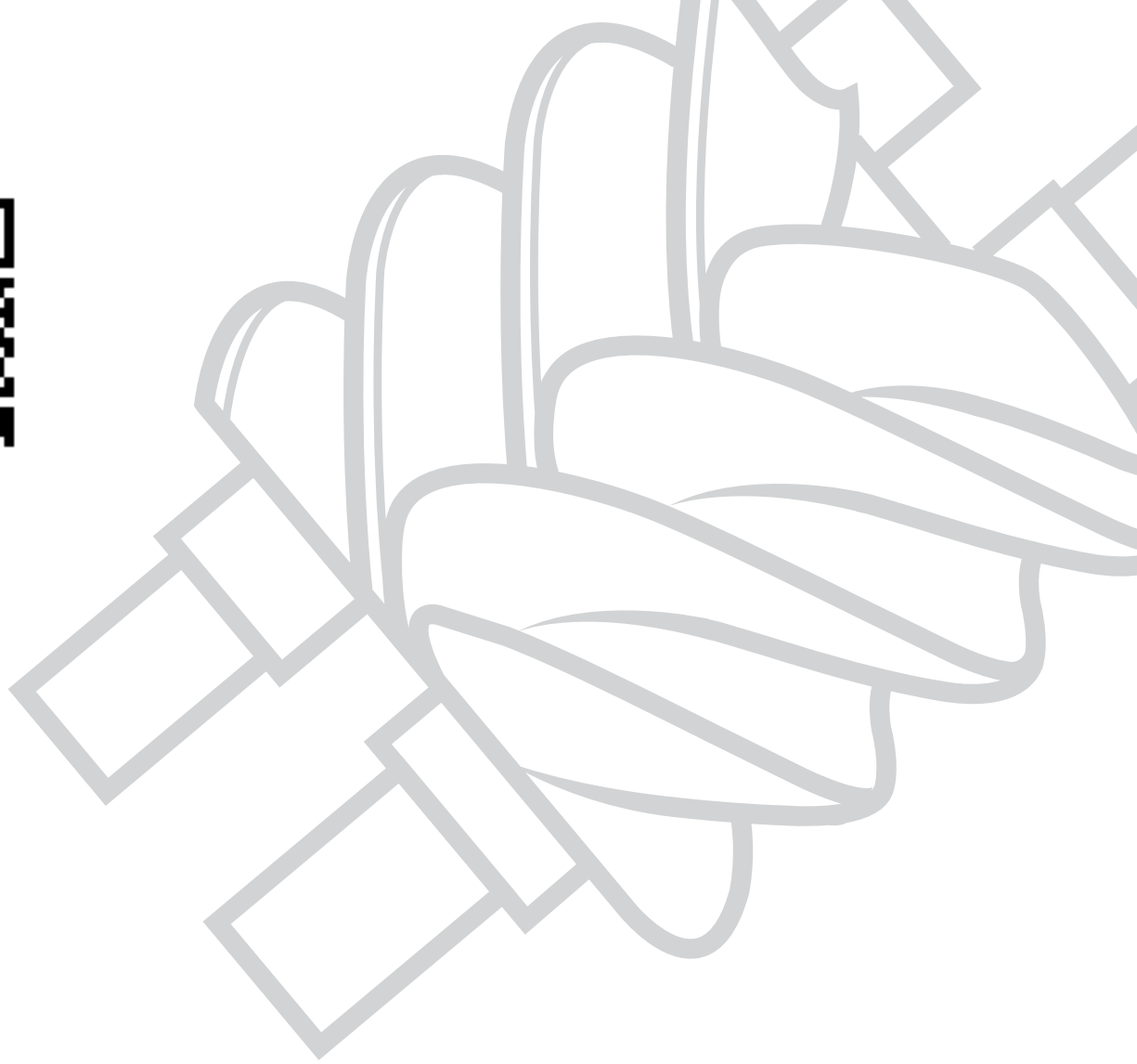


| Pos. Item | Best.-NR. Part No | Stück Qty. | Benennung | Description | Bemerkung Comments |
|-----------|-------------------|------------|-----------------------------|--------------------------|--------------------|
| 23 | 115965 | 1 | O-Ring, 124.00 x 3.00 | O-ring, 124.00 x 3.00 | |
| 24 | 120350 | 1 | Getriebegehäuse, horizontal | Gear housing, horizontal | |
| 25 | 120351 | 1 | Getriebegehäuse, vertikal | Gear housing, vertical | |

| | | | | | |
|----------|---------------|---|--|--|--|
| B | 121198 | | Stirndeckel Getriebe für Gasversion | Front cover gearing for gas version | |
| 26 | 121199 | 1 | Innenring, Gasanwendung | Inner ring, gas application | |
| 27 | N7910 | 4 | Zylinderschraube, M10 x 40; 8.8 | Pan head screw, M10 x 40; 8.8 | |
| 28 | N16504 | 2 | Verschlußschraube, G1/8 | Plug screw, G1/8 | |
| 29 | 121200 | 1 | Stirndeckel, Gasanwendung | Front cover, gas application | |
| 30 | 115469 | 2 | Gewindestift, M5 x 5 | Stud, M5 x 5 | |
| 31 | N29988 | 2 | Zylinderstift, 8 x 6 | Cylinder bolt, 8 x 6 | |
| 32 | N29989 | 1 | O-Ring, 83.8 x 2.62 | O-ring, 83.8 x 2.62 | |
| 33 | N32814 | 1 | Gleitringdichtung kpl., H10/55-G3 | Mechanical seal cpl., H10/55-G3 | |
| 34 | N30831 | 1 | O-Ring, 95.00 x 3.00 | O-ring, 95.00 x 3.00 | |

* Graue Bestellnummer Teil oder Baugruppe nicht/bedingt verkaufsfähig

* Gray part number Part or assembly group not/conditionally salable



CONTACT US

WE ARE HAPPY TO PROVIDE
INFORMATION AND ASSISTANCE.

ROTORCOMP VERDICHTER GmbH

Industriestraße 9
82110 Germering | Germany
Tel.: +49 (0)89 72409-0
Fax: +49 (0)89 72409-38
info@rotorcomp.de
www.rotorcomp.de



**SPARE PARTS LIST
EVO®**

03/2016

Subject to change without notice