

Данные насоса:

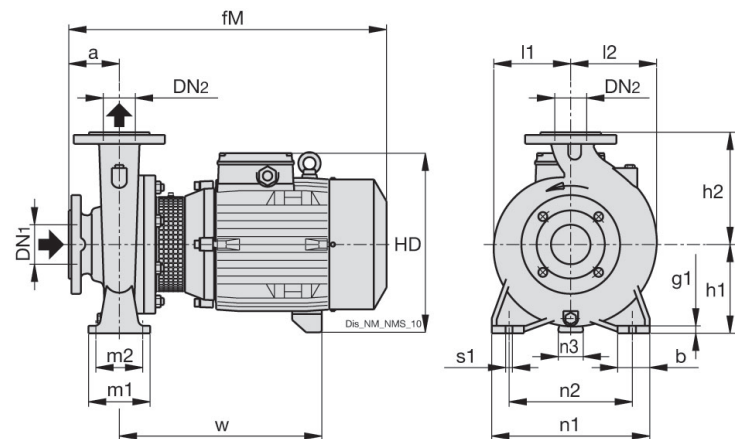
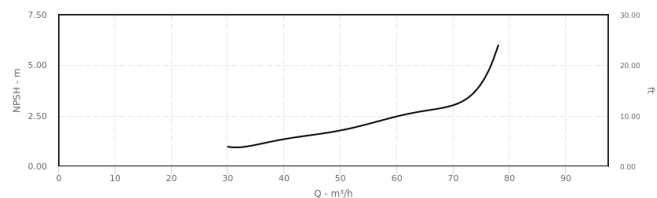
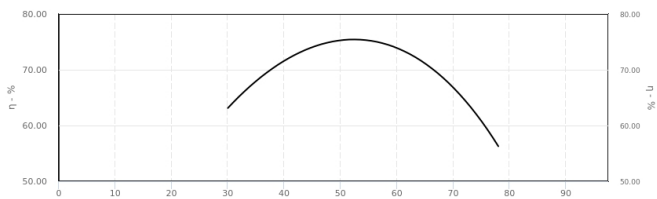
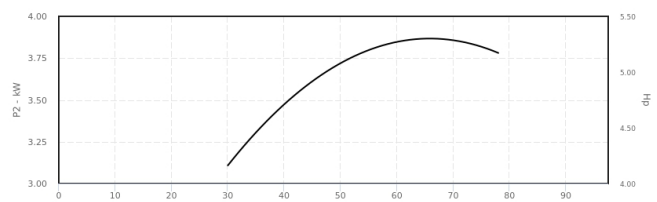
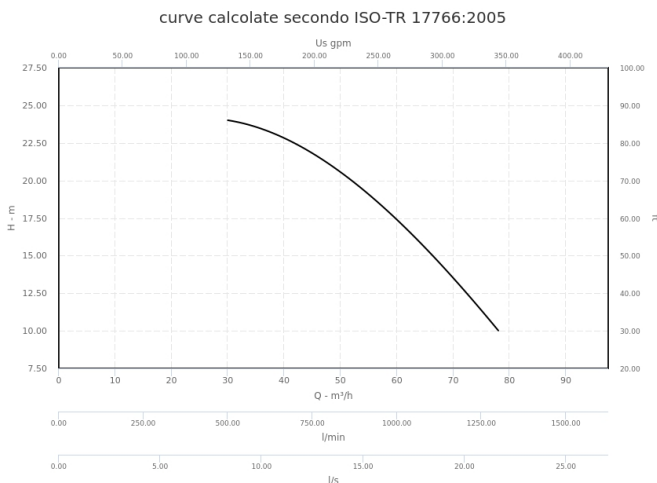
H макс. (м): 24,00
 H мин. (м): 10,00
 Q мин. (м³/ч): 30,00
 Q макс. (м³/ч): 78,00
 Диаметр рабочего колеса (мм): 146,00
 Кол-во рабочих колес: 1
 Мин. температура жидкости (°C): -10,00 °C
 Вес (кг): 48,20

Материалы конструкции:

Корпус насоса: Чугун GJL 200 EN 1561
 Консольная стойка (фонарный кронштейн): Чугун GJL 200 EN 1561
 Рабочее колесо: Чугун GJL 200 EN 1561
 Вал: Сталь Cr-Ni 1.4305 EN 10088 (AISI 303)
 Торцевое уплотнение: Углерод-Керамика-NBR (Нитрил-бутадиеновый каучук)

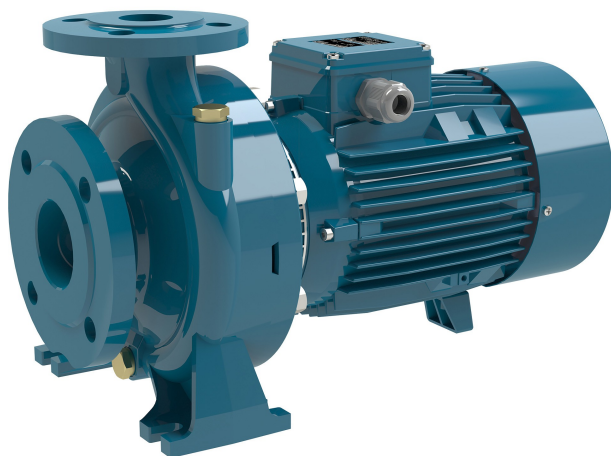
Данные двигателя:

n (об/мин): 2900
 Pn (кВт): 4,00
 Pn (л.с.): 5,50
 Тип двигателя: IM (Асинхронный)
 Фазы двигателя: 3~
 Un (В): 400/690
 fn (Гц): 50
 Полюса двигателя: 2
 In (А): 9,6 / 5,5
 Класс изоляции: F
 Режим работы: S1 (Непрерывный)
 Индекс эффективности (IE): IE3-88,1
 Степень защиты: IP 54



Размеры (мм)

- a:** 100.00 mm
- b:** 50.00 mm
- fM:** 499.00 mm
- g1:** 10.00 mm
- h1:** 132.00 mm
- h2:** 160.00 mm
- l1:** 122.00 mm
- l2:** 137.00 mm
- m1:** 100.00 mm
- m2:** 70.00 mm
- n1:** 240.00 mm
- n2:** 190.00 mm
- n3:** 32.00 mm
- HD:** 272.00 mm
- dn1:** 65
- dn2:** 50
- s1:** 14

Моноблочные центробежные насосы с фланцевыми соединениями 2- и 4-полюсные NM, NMS**КОНСТРУКЦИЯ**

NM, NM4 Моноблочные центробежные насосы; электродвигатель с удлиненным валом, напрямую соединенным с насосом, мощностью до 22 кВт (15 кВт для NM4).

NMS, NMS4 Моноблочные центробежные насосы, новая конструкция кронштейна для стандартных двигателей (конструкция с коротким валом) со встроенным упорным подшипником.

Номинальная скорость вращения (50 Гц):

NM, NMS ? 2900 об/мин.

NM4, NMS4 ? 1450 об/мин.

Корпус насоса с осевым всасыванием и радиальным напорным патрубком сверху, основные размеры и производительность согласно EN 733 с дополнительными размерами для комплектации. (NMS4 80/400).

Версия N 40-250C с корпусом насоса и консольной стойкой из чугуна.

BNM(S), BNM(S)4: версия с корпусом насоса и консольной стойкой/крышкой корпуса из бронзы.

Насосы поставляются полностью окрашенными.

Версия с частотным преобразователем (по запросу).

ПРИМЕНЕНИЕ

Для чистых жидкостей без абразивных частиц, неагрессивных по отношению к материалам насоса (содержание твердых частиц до 0,2%).

Для систем водоснабжения.

Для систем отопления, кондиционирования, охлаждения и циркуляции.

Для гражданских и промышленных применений.

Для орошения.

УСЛОВИЯ ЭКСПЛУАТАЦИИ

Температура жидкости от -10 °C до +90 °C.

Температура окружающей среды до 40° C.

Максимальный допустимый кавитационный запас (высота всасывания) до 7 м.

Максимальное допустимое рабочее давление до 16 бар (10 бар для NM 32/12; NM, NM4 32/16,20; NM, NM4 40/25; NM, NM4 50/20,25; NM4 65/31; NM, NM4 100/25; NM4 100/315,400; NM4 125/250 и бронзовой версии).

Непрерывный режим работы (S1).