

ТЕХНИЧЕСКИЕ ХАРАКТЕРИСТИКИ НАСОСА:

Максимальный напор: 31,00 м

Минимальный напор: 9,00 м

Минимальная производительность: 1,00 м³/ч

Максимальная производительность: 4,80 м³/ч

Диаметр рабочего колеса: 98,50 мм

Количество ступеней: 3

Температура жидкости: от -15°C

Вес: 8,79 кг

МАТЕРИАЛЫ КОНСТРУКЦИИ:

Корпус насоса: Нержавеющая сталь AISI 304 (1.4301 EN 10088)

Крышка корпуса: Нержавеющая сталь AISI 304

Корпус ступени: Нержавеющая сталь AISI 304

Рабочее колесо: Нержавеющая сталь AISI 304

Износостойкое кольцо: PPS (полифениленсульфид)

Промежуточная втулка: Нержавеющая сталь AISI 304

Вал: Нержавеющая сталь AISI 303 (1.4305 EN 10088)

 Механическое уплотнение: Керамика Al₂O₃-Углерод-EPDM

ХАРАКТЕРИСТИКИ ДВИГАТЕЛЯ:

Тип: Асинхронный (IM)

Мощность: 0,37 кВт (0,50 л.с.)

Обороты: 2900 об/мин

Фазы: 1~

Напряжение: 230 В

Частота: 50 Гц

Количество полюсов: 2

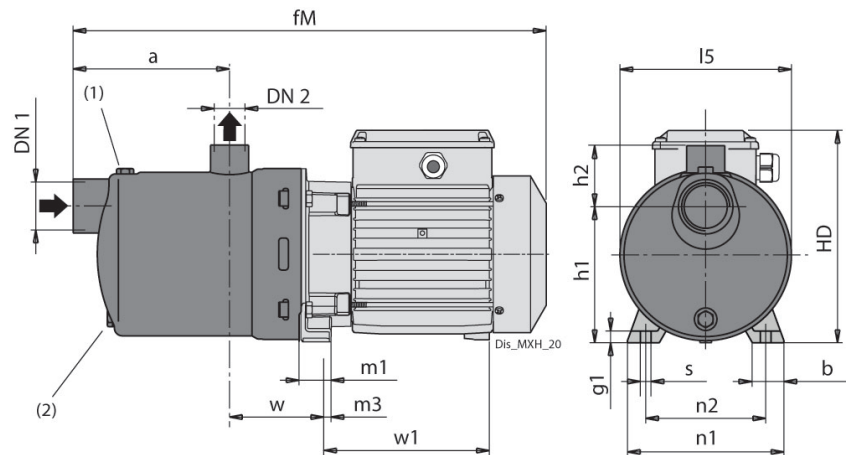
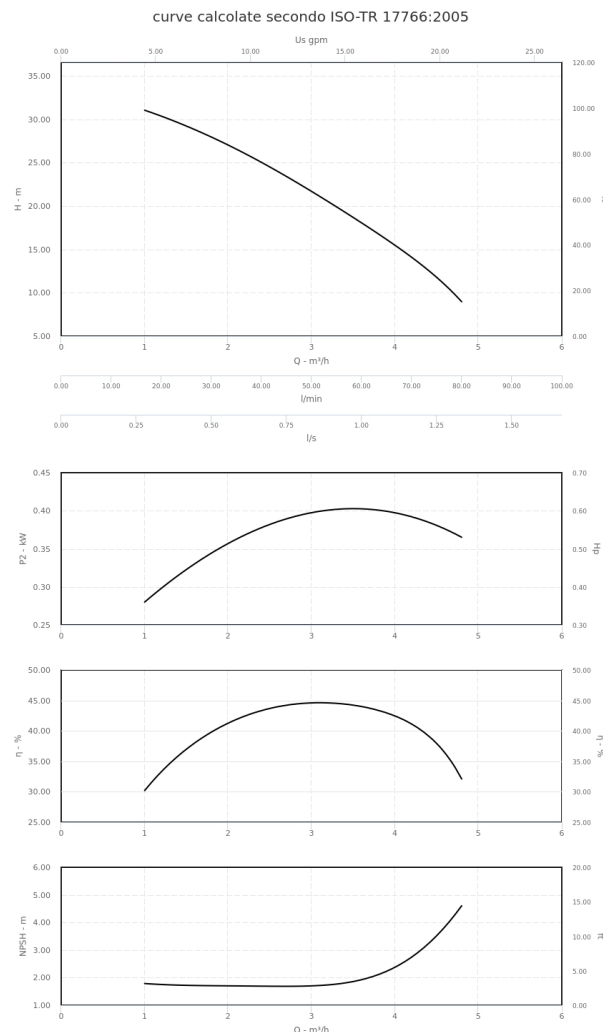
Потребляемый ток: 3,0 А

Класс изоляции: F

Режим работы: S1 (непрерывный)

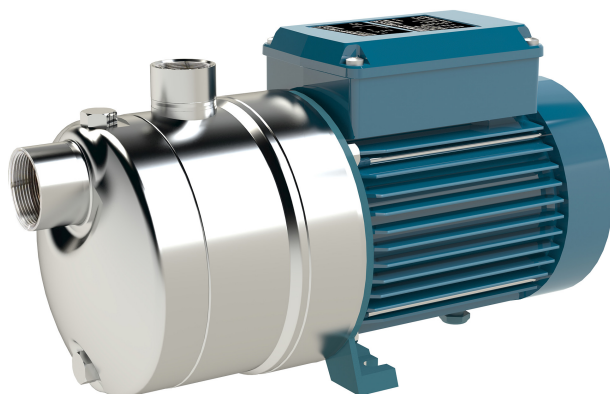
Класс энергоэффективности: IE2-69,5

Степень защиты: IP 54


РАЗМЕРЫ (мм):

a: 95.00 mm
b: 30.50 mm
fM: 331.00 mm
g1: 10.00 mm
h1: 126.00 mm
h2: 60.00 mm
m1: 28.00 mm
m3: 8.00 mm
n1: 146.00 mm
n2: 112.00 mm
HD: 187.00 mm
w: 88.00 mm
w1: 102.00 mm
dn1: G 1 1/4
dn2: G 1
I5: 175
s: 9.5

Горизонтальные многоступенчатые насосы из нержавеющей стали **МХН**



КОНСТРУКЦИЯ:

Моноблочные горизонтальные многоступенчатые насосы

Материалы:

МХНМ: AISI 304 (хромоникелевая нержавеющая сталь)

МХНL: AISI 316L (хромоникельмолибденовая сталь)

Особенности:

Компактная и прочная конструкция

Цельный корпус-бочка

Верхнее всасывающее и напорное соединения

Дренажные пробки с двух сторон

Опция с частотным преобразователем

ПРИМЕНЕНИЕ:

Системы водоснабжения

Чистые неабразивные жидкости (совместимость с материалами уплотнений требует уточнения)

Бытовое и промышленное использование

Системы орошения

УСЛОВИЯ ЭКСПЛУАТАЦИИ:

Температура жидкости: -15...+110°C

Температура окружающей среды: до +40°C

Максимальное рабочее давление:

8 бар (стандарт)

10 бар (для моделей МХН 20, 32, 48)

Режим работы: Непрерывный