

Технические характеристики:

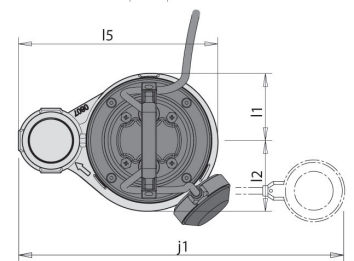
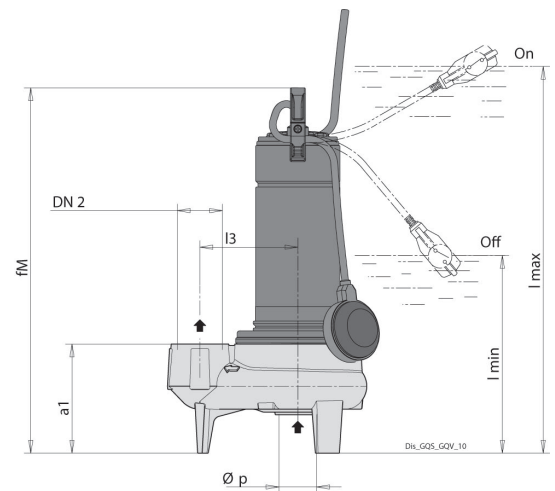
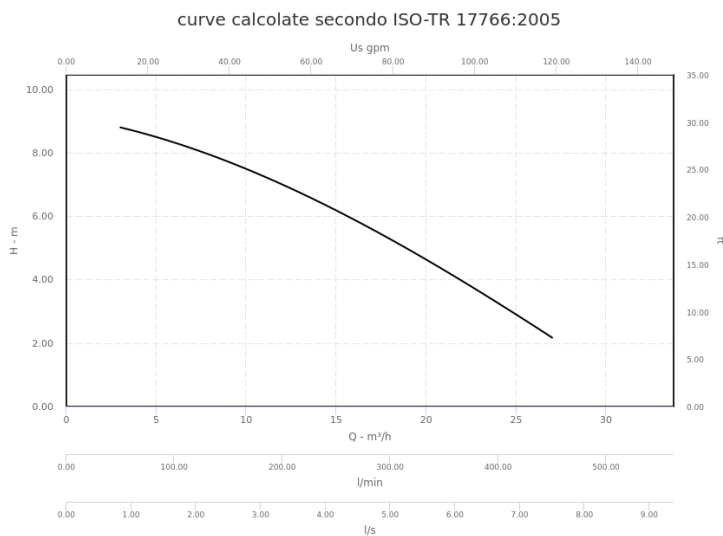
Максимальный напор: 8,80 м
 Минимальный напор: 2,20 м
 Минимальная производительность: 3,00 м³/ч
 Максимальная производительность: 27,00 м³/ч
 Количество рабочих колес: 1
 Коэффициент мощности (PF): 0,97
 Масса: 16,00 кг

Материалы изготовления:

Ручка: Полипропилен (с рамой из AISI 304)
 Корпус насоса: Чугун GJL 200 EN 1561
 Крышка корпуса: Нержавеющая сталь 1.4301 (AISI 304)
 Рабочее колесо: Чугун GJL 200 EN 1561
 Корпус двигателя: Нержавеющая сталь 1.4301 (AISI 304)
 Вал: Нержавеющая сталь 1.4301 (AISI 304)
 Механическое уплотнение: Керамика-графит-NBR
 Смазочное масло: Пищевое/фармацевтическое

Характеристики двигателя:

Обороты: 2900 об/мин
 Мощность: 0,75 кВт (1 л.с.)
 Тип: Асинхронный (IM)
 Фазы: 1~
 Напряжение: 230 В
 Частота: 50 Гц
 Полюса: 2
 Потребляемый ток: 4,8 А
 Класс изоляции: F
 Режим работы: S1 (непрерывный)
 Степень защиты: IP X8



Габаритные размеры (мм):

a1: 145.00 mm
fm: 460.00 mm
j1: 452.00 mm
j5: 264.00 mm
l1: 89.00 mm
l2: 94.00 mm
l3: 130.00 mm
Lmax: 535.00 mm
Lmin: 275.00 mm
dn2: G 2
p: 50

Погружные дренажные и фекальные насосы**GQS, GQV****Конструктивные особенности:**

Однорабочеколесные погружные насосы с вихревым рабочим колесом

GQS: с вертикальным резьбовым напорным патрубком G1½" или G2"

GQV: с горизонтальным резьбовым (G2" или G2½") или фланцевым (DN50/DN65) подключением

Двойное механическое уплотнение с масляной камерой для защиты от сухого хода

Области применения:

Бытовые и промышленные сточные воды

Грязная вода с включениями до 40-65 мм

Осушение помещений и резервуаров

Водоотведение из прудов, каналов и систем ливневой канализации

Эксплуатационные ограничения:

Температура жидкости: до +35°C

Уровень pH: 6-11

Максимальная глубина погружения: 5 м

Минимальный уровень жидкости: 275 мм (355 мм для GQV 65)

Режим работы: непрерывный (при полном погружении)