

Данные насоса:

H макс. (м): 40,00

H мин. (м): 21,10

Q мин. (м³/ч): 0,30

Q макс. (м³/ч): 4,50

Диаметр рабочего колеса (мм): 130,00

Количество ступеней (рабочих колёс): 1

Вес (кг): 13,12

Материалы конструкции:

Корпус насоса: Серый чугун GJL 200 EN 1561

Крышка корпуса: Сталь Cr-Ni 1.4301 EN 10088 (AISI 304)

Рабочее колесо: Noryl PPO-GF20

Износостойкое кольцо рабочего колеса: Сталь Cr-Ni 1.4301 EN 10088 (AISI 304)

Диффузор: Noryl PPO-GF20

Эжектор (сопло): Noryl PPO-GF20

Вал: Хромистая сталь 1.4105 EN 10088 (AISI 430F)

Торцевое уплотнение (сальник): Углерод-Керамика-NBR

Данные двигателя:

n (об/мин): 2800

Pn (кВт): 0,75

Pn (л.с.): 1,00

Тип двигателя: IM (Асинхронный)

Число фаз двигателя: 1~

Напряжение питания, Un (В): 230

Частота питающей сети, fn (Гц): 50

Число полюсов двигателя: 2

Номинальный ток, In (А): 5,7

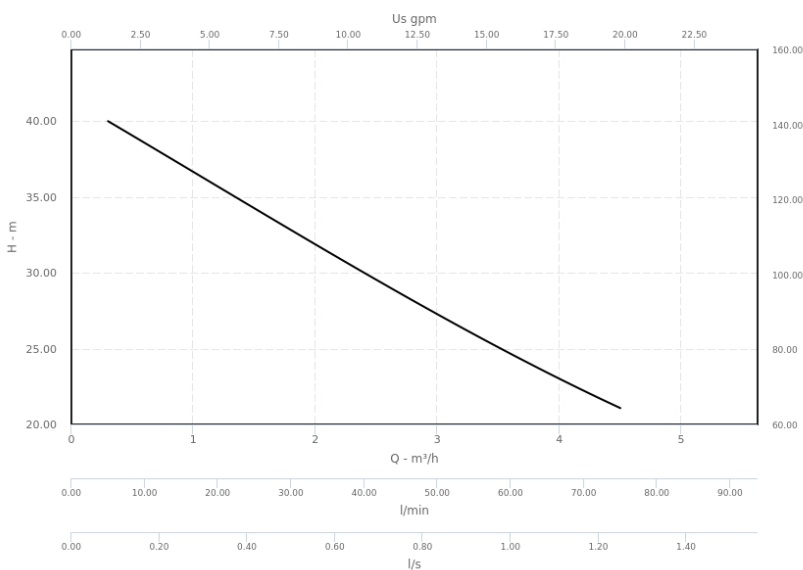
Класс изоляции: F

Режим работы (ПВР): S1 (непрерывный)

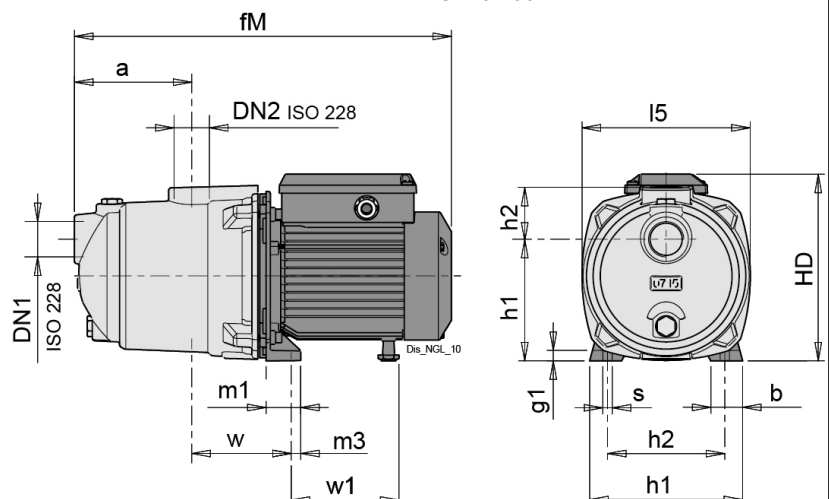
Индекс энергоэффективности (EI): IE2-77,4

Степень защиты (IP): IP 54

curve calculate secondo ISO-TR 17766:2005


Размеры (mm)

a: 113.00 mm
b: 30.00 mm
fM: 388.00 mm
g1: 10.00 mm
h1: 116.00 mm
h2: 61.00 mm
m1: 33.00 mm
m2: 25.00 mm
m3: 8.00 mm
n1: 146.00 mm
n2: 113.00 mm
HD: 193.00 mm
w1: 119.00 mm
dn1: G 1
dn2: G 1
I5: 161.00



Самовсасывающие эжекторные насосы **NGL**



КОНСТРУКЦИЯ

Моноблочные самовсасывающие насосы для неглубоких скважин со встроенным эжектором.

ОБЛАСТЬ ПРИМЕНЕНИЯ

Для подъема воды из колодца (скважины).

Для перекачивания воды, содержащей воздух или другие газы.

Для повышения давления воды при работе с затопленным всасыванием.

Для повышения давления в сети (в соответствии с местными нормативами).

Для садового использования.

Для мойки водой под напором.

ЭКСПЛУАТАЦИОННЫЕ УСЛОВИЯ

Температура перекачиваемой жидкости: от 0 °С до +35 °С.

Температура окружающей среды: до +40 °С.

Максимально допустимое давление в корпусе насоса: 8 бар.

Режим работы: продолжительный (непрерывный).