

**ХАРАКТЕРИСТИКИ НАСОСА:**

- Максимальный напор: 45,00 м
- Минимальный напор: 36,00 м
- Минимальная подача: 6,60 м³/ч
- Максимальная подача: 16,80 м³/ч
- Диаметр рабочего колеса: 187,00 мм
- Количество рабочих колёс: 1
- Минимальная температура жидкости: -10,00°C
- Вес: 38,00 кг

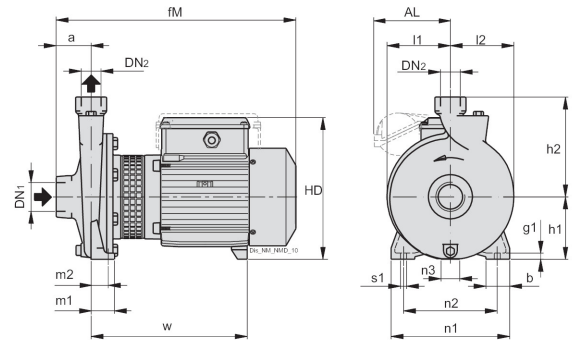
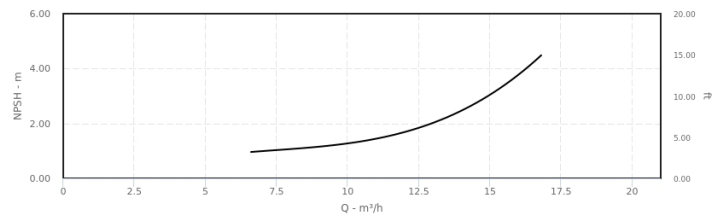
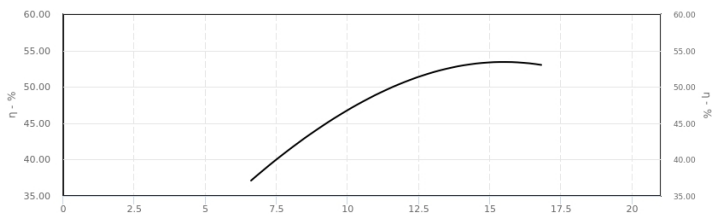
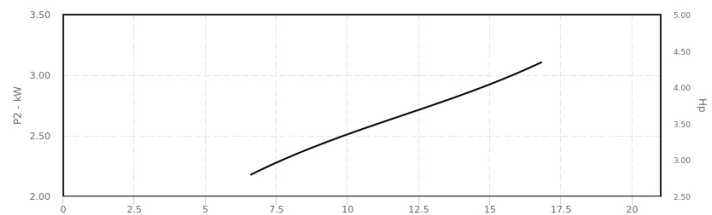
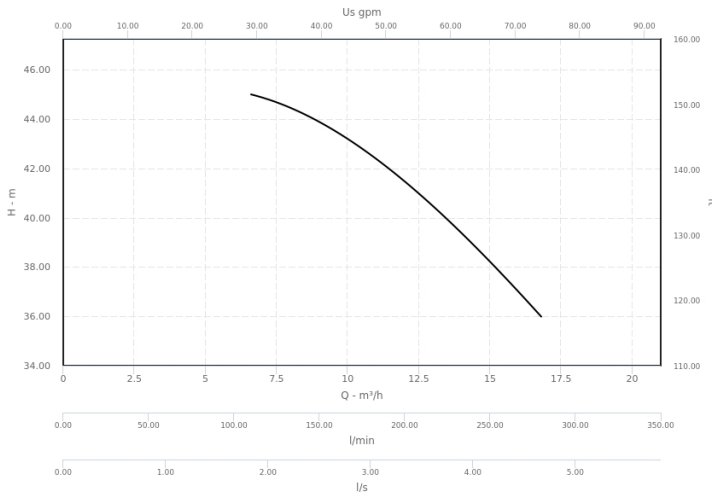
**МАТЕРИАЛЫ КОНСТРУКЦИИ:**

- Корпус насоса: Чугун GJL 200 EN 1561
- Кронштейн фонаря: Чугун GJL 200 EN 1561
- Рабочее колесо: Латунь P-Cu Zn 40 Pb 2 UNI 5705
- Вал: Сталь Cr-Ni 1.4305 EN 10088 (AISI 303)
- Механическое уплотнение: Углерод-Керамика-НБР

**ХАРАКТЕРИСТИКИ ДВИГАТЕЛЯ:**

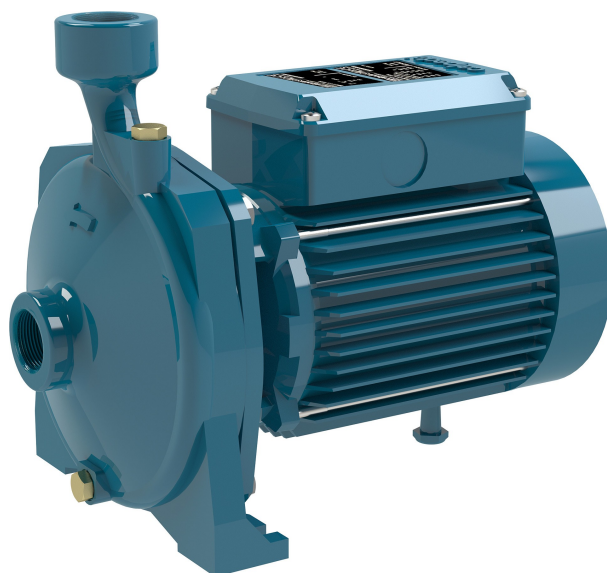
- Частота вращения: 2900 об/мин
- Мощность: 3,00 кВт (4,00 л.с.)
- Тип двигателя: Асинхронный (IM)
- Количество фаз: 3~
- Напряжение: 230/400 В
- Частота: 50 Гц
- Количество полюсов: 2
- Потребляемый ток: 11,5/6,6 А
- Класс изоляции: F
- Режим работы: S1
- Класс энергоэффективности: IE3-87.1
- Степень защиты: IP 54

curve calculate secondo ISO-TR 17766:2005



**ГАБАРИТНЫЕ РАЗМЕРЫ (мм):**

- a:** 70.00 mm
- b:** 50.00 mm
- fM:** 469.00 mm
- g1:** 14.00 mm
- h1:** 132.00 mm
- h2:** 190.00 mm
- l1:** 120.00 mm
- l2:** 126.00 mm
- m1:** 50.00 mm
- m2:** 35.00 mm
- n1:** 240.00 mm
- n2:** 190.00 mm
- n3:** 32.00 mm
- HD:** 272.00 mm
- dn1:** G 2"
- dn2:** G 1 1/4"
- s1:** 14

**Центробежные насосы с резьбовыми соединениями****NM, NMD****КОНСТРУКЦИЯ:**

Центробежные насосы с непосредственным соединением с электродвигателем.

- NM: с одним рабочим колесом
- NMD: с двумя рабочими колёсами (с балансировкой осевого усилия)
- Соединения: резьбовые ISO 228/1 (BS 2779)
- Исполнения:
  - Чугунные (NM, NMD)
  - Бронзовые (BNM, BNMD)
- Поставляются в окрашенном состоянии

**ПРИМЕНЕНИЕ:**

- Для чистых жидкостей без абразивов (содержание твёрдых частиц до 0,2%)
- Системы водоснабжения
- Отопление, кондиционирование
- Промышленные системы
- Орошение

**УСЛОВИЯ ЭКСПЛУАТАЦИИ:**

- Температура жидкости: от -10°C до +90°
- Температура окружающей среды: до +40°
- Максимальная высота всасывания: 7
- Максимальное рабочее давление: 10 бар (16 бар для NMD 25/190, NMD 32/210, NMD 40/180)
- Режим работы: непрерывны