

**Данные насоса:**

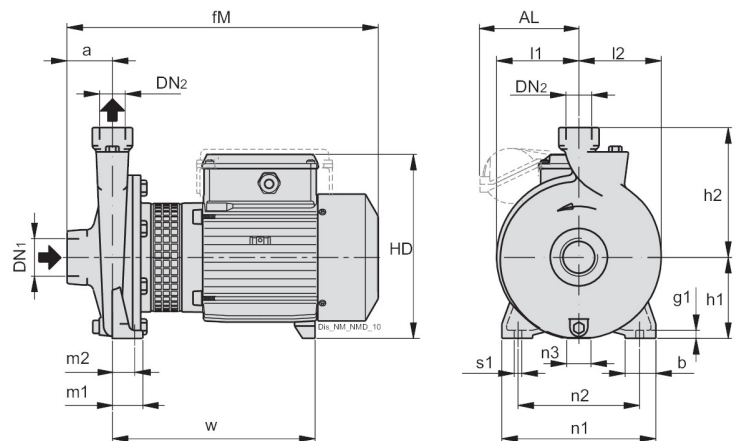
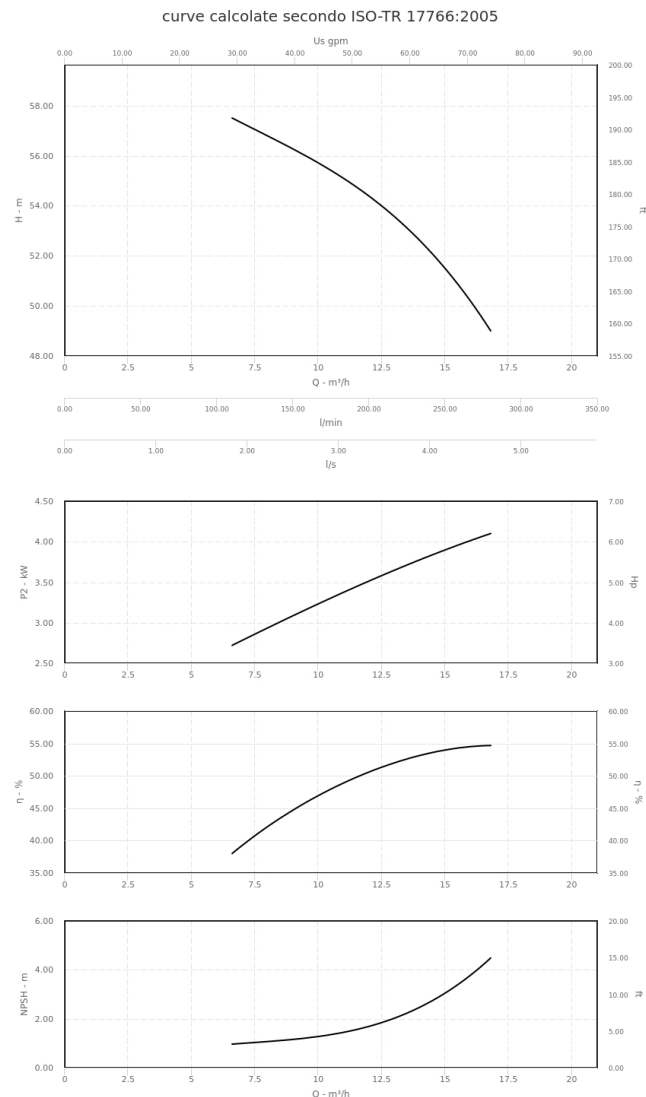
Н макс. (м): 57,50  
 Н мин. (м): 49,00  
 Q мин. (м³/ч): 6,60  
 Q макс. (м³/ч): 16,80  
 Диаметр рабочего колеса (мм): 204,00  
 Количество ступеней (рабочих колёс): 1  
 Мин. температура жидкости (°C): -10,00 °C  
 Вес (кг): 42,60

**Материалы конструкции:**

Корпус насоса: Серый чугун GJL 200 EN 1561  
 Кронштейн проточной части (фонаря): Серый чугун GJL 200 EN 1561  
 Рабочее колесо: Латунь P-Cu Zn 40 Pb 2 UNI 5705  
 Вал: Сталь Cr-Ni 1.4305 EN 10088 (AISI 303)  
 Торцевое уплотнение (сальник): Углерод-Керамика-NBR

**Данные двигателя:**

n (об/мин): 2900  
 Pn (кВт): 4,00  
 Pn (л.с.): 5,50  
 Тип двигателя: IM (Асинхронный)  
 Число фаз двигателя: 3~  
 Напряжение питания, Un (В): 400/690  
 Частота питающей сети, fn (Гц): 50  
 Число полюсов двигателя: 2  
 Номинальный ток, In (А): 9,6 / 5,5  
 Класс изоляции: F  
 Режим работы (ПВР): S1 (непрерывный)  
 Индекс энергоэффективности (EI): IE3-88,1  
 Степень защиты (IP): IP 54



**Размеры (mm)**

- a:** 70.00 mm
- b:** 50.00 mm
- fM:** 469.00 mm
- g1:** 14.00 mm
- h1:** 132.00 mm
- h2:** 190.00 mm
- l1:** 120.00 mm
- l2:** 126.00 mm
- m1:** 50.00 mm
- m2:** 35.00 mm
- n1:** 240.00 mm
- n2:** 190.00 mm
- n3:** 32.00 mm
- HD:** 272.00 mm
- dn1:** G 2"
- dn2:** G 1 1/4"
- s1:** 14

## Консольные моноблочные центробежные насосы с резьбовыми соединениями

**NM, NMD**



### КОНСТРУКЦИЯ

Консольные моноблочные центробежные насосы; электродвигатель с удлинённым валом, непосредственно соединённый с насосом.

NM: с одним рабочим колесом.

NMD: с двумя рабочими колесами, установленными "спина к спине" (с компенсацией осевого усилия).

Присоединение: резьбовые патрубки ISO 228/1 (BS 2779).

Серия NM, NMD: исполнение с корпусом насоса и кронштейном проточной части из серого чугуна.

Серия BNM, BNMD: исполнение с корпусом насоса и кронштейном проточной части из бронзы.

Насосы поставляются полностью окрашенными.

### ОБЛАСТЬ ПРИМЕНЕНИЯ

Для чистых жидкостей без абразивных включений, неагрессивных по отношению к материалам насоса (содержание твердых частиц до 0,2%).

Для водоснабжения.

Для систем отопления, кондиционирования, охлаждения и циркуляции.

Для гражданского и промышленного применения.

Для орошения (иригации).

### ЭКСПЛУАТАЦИОННЫЕ УСЛОВИЯ

Температура перекачиваемой жидкости: от -10 °C до +90 °C.

Температура окружающей среды: до 40° C.

Максимально допустимый геометрический вакуумметрический высота всасывания: до 7 м.

Максимально допустимое рабочее давление: до 10 бар (для насосов NMD 25/190; NMD 32/210; NMD 40/180 — до 16 бар).

Режим работы: продолжительный (непрерывный).