

IB12 Конденсатоотводчики с перевернутой чашкой - корпус из углеродистой стали (1/2" – 3/4"; DN 15 – 20)

Описание:

Поплавковые конденсатоотводчики с перевернутым барабаном серии ADCA IB12 с корпусом из углеродистой стали. Эти конденсатоотводчики работают циклически и подходят для использования с насыщенной или перегретой водой в широком диапазоне давлений.

Типичным применением для данного типа конденсатоотводчиков является установка на системы капельного орошения, сушильные цилиндры, паровые рубашки и другое оборудование.

Основные свойства:

- Он работает циклично, то есть периодически сливает конденсат.
- Отвод конденсата при температуре насыщенного пара.
- Он не чувствителен к резким изменениям нагрузок и перепадам давления.
- Прост в обслуживании.



Рабочая среда:

Насыщенный и перегретый пар.

Модификация:

IB12 - 4, 8 или 12 - с корпусом из углеродистой стали.

Размеры:

1/2" дюйма - 3/4" дюйма; DN 15 - DN 20

Крепление:

Внутренняя резьба ISO 7/1 Rp или NPT. Резьбовые монтажные фланцы EN 1092-2 PN 16/40. ASME B16.42 Класс 150 Резьбовые монтажные фланцы.

Монтажное положение:

Конденсатоотводчик должен быть установлен на горизонтальном трубопроводе таким образом, чтобы поплавок двигался в вертикальной плоскости, направление потока было слева направо (см. инструкцию по монтажу и эксплуатации).



Промышленные технологии и решения

Маркировка CE - Группа 2 (Европейская директива PED)

Номинальное давление	Номинальные диаметры	Категория директивы
PN 16	1/2" - 3/4"; DN 15 - DN 20	CEH

Ограничения приложения

Резьба навинчивающаяся / монтажные фланцы	Расчетная температура
Допустимое давление	
16 бар	100 °C
15,5 бар	150 °C
14,7 бар	200 °C
13,9 бар	250 °C

Максимальные давления и температуры

Параметр	ИБ12
РМО - Максимальное рабочее давление	14 бар
ТМО - Максимальная рабочая температура	198 °C

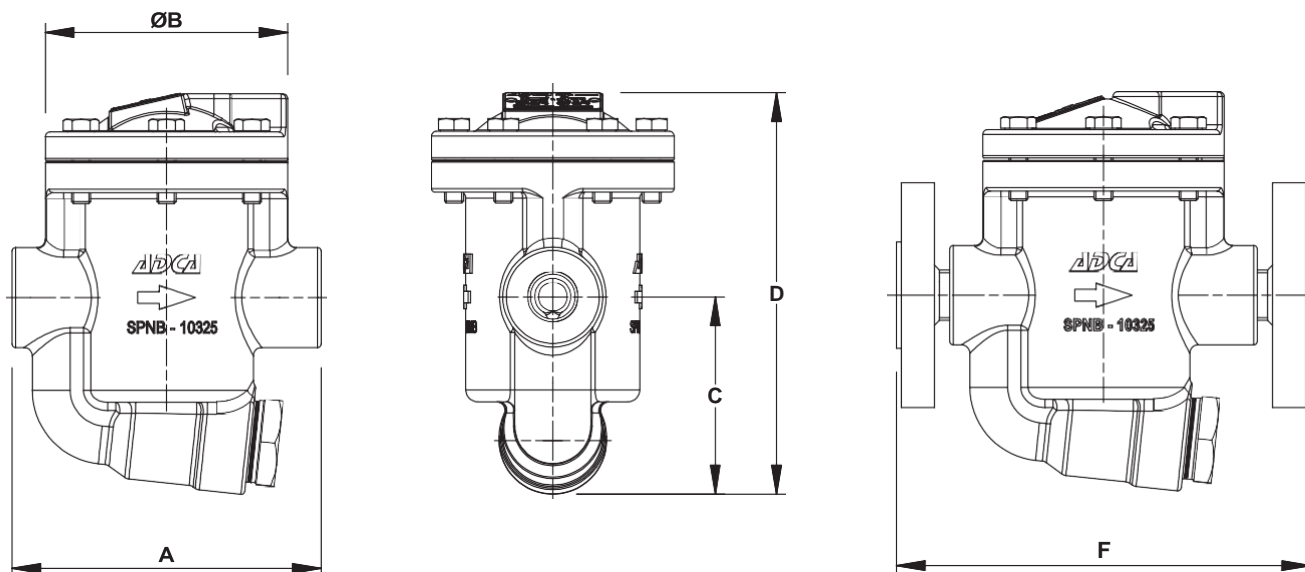
Примечание: Использование конденсатоотводчиков ИБ12 ограничено РМО ДРМХ.

Максимальный перепад давления на конденсатоотводчике

Модификация	ИБ12-4	ИБ12-8	ИБ12-12
ΔРМХ - Максимум Дифференциальное давление	4 бар	8 бар	12 бар

Производительность, кг/ч

Модификация	Размер	Перепад давления, бар										
		1	2	3	4	5	6	7	8	10	11	12
ИБ12-4	1/2" - 3/4"; DN 15 - 20	280	390	470	530	—	—	—	—	—	—	—
ИБ12-8	1/2" - 3/4"; DN 15 - 20	190	260	320	360	400	430	460	500	—	—	—
ИБ12-12	1/2" - 3/4"; DN 15 - 20	160	220	260	290	320	360	370	400	440	480	490



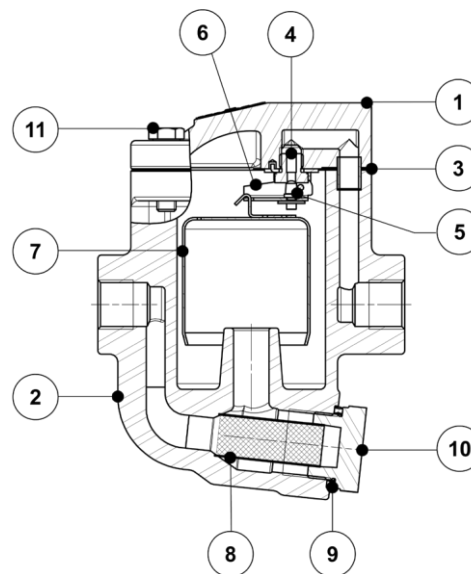
Габаритные размеры, мм

Размер	Резьба ISO или NPT					Фланцы PN 16/40		Фланцы класса 150	
	A	B	C	D	Масса, кг	F *	Масса, кг	F *	Масса, кг
1/2"; DN15	130	102	83	168	3,9	175	5,3	175	4,7
3/4"; DN20	130	102	83	168	3,9	175	5,8	175	5

* Навинчивающиеся монтажные фланцы.

Спецификация материала

Поз. Нет	Деталь	Материал
1	Корпус	ГЖС-400-15/0.7040
2	Крышка	ГЖС-400-15/0.7040
3	* Уплотнитель крышки	Нержавеющая сталь Сталь / Графит
4	* Седло клапана	АИСИ 410/1.4006
5	* Клапан в сборе	АИСИ 410/1.4006
6	* Рычаг	АИСИ 304/1.4301
7	* Поплавок	АИСИ 304/1.4301
8	* Сито	АИСИ 304/1.4301
9	Уплотнение	Нержавеющая сталь Сталь / Графит
10	Заглушка	А105/1.0432
11	Болты крышки	Сталь 8.8



* В наличии (по запросу) запасные части.