




**GENUINE PARTS CATALOGUE
CATALOGUE PIÈCES D'ORIGINE
ORIGINAL ERSATZTEILKATALOG
CATALOGO DE PIEZAS LEGITIMAS
CATALOGO RICAMBI ORIGINALI**

This document has been printed from 

MANITOU BF
S.A. Société Anonyme à conseil d'administration.

Siège social : 430 rue de l'Aubinière — 44150 Ancenis — France

Capital social : 39.668.399,00 euros

857 802 508 RCS Nantes.

Tél : +33 (0)2 40 09 10 11

www.manitou-group.com

MENTIONS LÉGALES

La présente brochure ainsi que toutes les informations qu'elle contient, y compris les schémas, sont la propriété intellectuelle de Manitou BF et / ou de ses filiales (ci-après "Manitou Group") et sont de nature confidentielle. Toute reproduction, publication ou communication à des tiers, de tout ou partie de la brochure, sans le consentement écrit et formel de Manitou Group est strictement interdite. Toute violation vous expose à des poursuites judiciaires. Les logos, ainsi que l'identité visuelle de l'entreprise sont la propriété de Manitou Group et ne peuvent être utilisés sans son autorisation expresse et formelle. Tous droits réservés. Toutes les marques citées, déposées ou non, sont et restent respectivement la propriété de MANITOU BF ou de son propriétaire.

Toute reproduction, accès au code source, décompilation, modification, copie (autre qu'une copie de sauvegarde), correction d'erreurs, transmission ou diffusion de tout logiciel embarqué sur les machines Manitou Group est strictement interdite.

Dans le cas où les mesures ci-dessus seraient malgré tout indispensables pour permettre l'utilisation du logiciel, conformément à sa destination, ou pour obtenir les informations nécessaires à l'interopérabilité avec d'autres logiciels créés de façon indépendante, l'utilisateur devra contacter préalablement Manitou Group qui pourra, à sa seule discrétion, prendre les mesures nécessaires ou donner accès aux seules informations strictement nécessaires à l'interopérabilité.

Toute violation de ces interdictions est susceptible de constituer un délit de contrefaçon passible de poursuites de la part de Manitou Group.

Les machines connectées Manitou Group sont équipées de boîtiers qui collectent des données techniques sur les machines (telles que des données de géolocalisation, de fonctionnement et de composants). Ces données, qui sont organisées, traitées et enrichies par des algorithmes et le savoir-faire propres à Manitou Group, constituent, en combinaison avec d'autres éléments indépendants ou non, une base de données protégée conformément aux lois et réglementations applicables en matière de propriété intellectuelle.

Il est strictement interdit d'avoir accès à tout ou partie de cette base de données et d'utiliser ces données (y compris en cas d'accès fortuit), sauf autorisation préalable expresse de Manitou Group. Dans le cas où Manitou Group autorise un utilisateur d'une machine Manitou Group à accéder à tout ou partie de cette base de données, Manitou Group en tant que producteur de cette base de données ne concède à l'utilisateur qu'un droit d'utilisation personnel, non exclusif et non cessible de la base de données, et uniquement via l'accès à une plateforme informatique hébergée sur un serveur propriété ou contrôlé par Manitou Group.

En tout état de cause, sont strictement interdites :

- toute extraction, reproduction, représentation, réutilisation par mise à disposition du public, diffusion, transfert, permanent ou temporaire, sur tout support, par tout moyen et sous toute forme que ce soit, de la totalité ou d'une partie qualitativement ou quantitativement substantielle du contenu de la base de données,*
- toute extraction, reproduction, représentation, réutilisation par mise à disposition du public, diffusion, transfert, répété et systématique de parties qualitativement ou quantitativement non substantielles du contenu de la base lorsque ces opérations excèdent manifestement les conditions d'utilisation normale de la base de données par l'utilisateur de la machine pour ses besoins propres,*
- toute utilisation d'un moyen de contournement des mesures techniques de protection des bases de données ou du code source des logiciels embarqués dans les boîtiers, conformément aux lois et réglementations applicables en matière de propriété intellectuelle.*

La dernière version à jour applicable de ce document est disponible sur demande.

Seule la version informatique est gérée.

MANITOU BF S.A. Société anonyme à conseil d'administration.
Siège social : 430 rue de l'Aubinière - 44150 Ancenis - France
Capital social : 39 548 949 €
Immatriculée au Registre du Commerce et des Sociétés de Nantes
sous le numéro 857 802 508.
Téléphone : +33 (0)2 40 09 10 11
www.manitou.com

LEGAL NOTICE

The brochure and all its contents, including diagrams, are the proprietary and confidential intellectual property of Manitou BF and / or its subsidiaries ("Manitou Group"). Any reproduction, publication or dissemination of any part of the brochure without the express written authorization of Manitou Group is strictly prohibited. Any violation of this provision will subject the offending party to prosecution by Manitou Group to the fullest extent of the law. The logos and the company's visual identity are the property of Manitou Group and may not be used without the express written authorization of Manitou Group. All trademarks, registered and unregistered, is and shall remain the property of Manitou BF or its respective owner.

Any reproduction, source code access, decompilation, modification, copy (other than backup copies), correction of errors, transmission or distribution of any software built into Manitou Group machines is strictly prohibited.

In the event that the measures above nevertheless prove essential to enable use of the software, in accordance with its destination, or to obtain the information required for interoperability with other software created independently, the user should contact Manitou Group in advance and Manitou may, at its sole discretion, take the necessary measures or give access to only the information strictly necessary for interoperability.

Any breach of these requirements is likely to constitute a counterfeiting offense subject to legal action by Manitou Group.

Connected Manitou Group machines are equipped with boxes that collect technical data on the machines (such as geo-tracking data or data on component operation). This data, which is organized, processed and enhanced by algorithms and expertise proprietary to Manitou Group, constitutes, in combination with other elements, independent or not, a protected database according to laws & regulations on IP purposes.

It is strictly forbidden to have access to all or part of this database and to use the data (including in the event of accidental access) without explicit prior authorization from Manitou Group. In the event that Manitou Group authorizes a Manitou Group machine user to access all or part of this database, Manitou Group, as producer of this database, cedes to the user only a right to personal, non-exclusive, non transferable use of the database, and only by access to an information technology platform hosted by a server owned or controlled by Manitou Group.

In any case, the following are strictly prohibited:

- any extraction, reproduction, representation, reuse through provision to the public, distribution, transfer, permanent or temporary, on any medium, by any means, and in any form whatsoever, of all or of a qualitatively or quantitatively substantial part of the contents of this database,*
- any extraction, reproduction, representation, reuse through provision to the public, distribution, transfer, repeated or systematic of qualitatively or quantitatively insubstantial parts of the content of the database during operations manifestly exceeding normal use of the database by the user of the machine for his own needs,*
- any use of means to bypass technical protection measures for databases or software source code embedded in the boxes, in keeping according to laws & regulations on IP purposes.*

The latest updated version in force and binding of this document is the version available on demand.

Only the electronic version is maintained.

MANITOU BF S.A. Public limited company with a board of directors.

Head office: 430 rue de l'Aubinière - 44150 Ancenis - France

Share capital: €39,548,949

Entered in the Nantes Trade and Companies Register under number 857 802 508.

Tel.: +33 (0) 2 4009 10 11

www.manitou.com

RECHTLICHE INFORMATIONEN

Die Broschüre und ihr gesamter Inhalt, einschließlich der Abbildungen, sind geschütztes und vertrauliches geistiges Eigentum der Manitou BF und/oder ihrer Tochtergesellschaften („Manitou-Gruppe“). Jegliche Vervielfältigung, Veröffentlichung oder Verbreitung von Teilen der Broschüre ohne die ausdrückliche schriftliche Genehmigung der Manitou-Gruppe ist strengstens untersagt. Jeder Verstoß gegen diese Bestimmung wird von der Manitou-Gruppe in vollem Umfang des Gesetzes strafrechtlich verfolgt. Die Logos und die visuelle Identität des Unternehmens sind Eigentum der Manitou-Gruppe und dürfen nicht ohne die ausdrückliche schriftliche Genehmigung der Manitou-Gruppe verwendet werden. Alle eingetragenen und nicht eingetragenen Warenzeichen sind und bleiben Eigentum von Manitou BF oder des jeweiligen Eigentümers.

Jede Vervielfältigung, jeder Zugriff auf den Quellcode, jede Dekompilierung, jede Änderung, jede Fotokopie (mit Ausnahme von Sicherungskopien), jede Fehlerkorrektur, jede Übertragung oder jeder Vertrieb von Software, die in Maschinen der Manitou-Gruppe eingebaut ist, ist streng verboten.

Sollten sich die oben genannten Maßnahmen dennoch als unerlässlich erweisen, um eine bestimmungsgemäße Nutzung der Software zu ermöglichen oder um die für das Zusammenwirken mit anderer, unabhängig erstellter Software erforderlichen Informationen zu erhalten, sollte sich der Nutzer vorab mit der Manitou-Gruppe in Verbindung setzen, die nach eigenem Ermessen die erforderlichen Maßnahmen ergreifen oder Zugang zu lediglich den für das Zusammenwirken unbedingt erforderlichen Informationen gewähren kann.

Jeder Verstoß gegen diese Anforderungen stellt aller Wahrscheinlichkeit nach ein Fälschungsdelikt dar, das von der Manitou-Gruppe rechtlich verfolgt werden kann.

Vernetzte Maschinen der Manitou-Gruppe sind mit Geräten ausgestattet, die technische Daten über die Maschinen sammeln (z. B. Geotracking-Daten oder Daten über den Betrieb der Komponenten). Diese Daten, die mit Hilfe von Algorithmen und Fachwissen der Manitou Gruppe organisiert und verarbeitet werden, stellen in Kombination mit anderen Elementen, unabhängig oder nicht, eine geschützte Datenbank im Sinne der Gesetze und Vorschriften zum Schutz des geistigen Eigentums dar.

Es ist strengstens untersagt, ohne vorherige ausdrückliche Genehmigung der Manitou-Gruppe auf diese Datenbank ganz oder teilweise zuzugreifen und die Daten zu nutzen (auch im Falle eines unbeabsichtigten Zugriffs). Für den Fall, dass die Manitou-Gruppe einem Nutzer der Maschine der Manitou-Gruppe den Zugang zu dieser Datenbank ganz oder teilweise gestattet, überträgt die Manitou-Gruppe als Hersteller dieser Datenbank dem Nutzer lediglich ein persönliches, nicht ausschließliches und nicht übertragbares Nutzungsrecht an der Datenbank, und zwar ausschließlich durch Zugriff auf eine informationstechnische Plattform, die auf einem Server gehostet wird, der der Manitou-Gruppe gehört oder von der Manitou-Gruppe kontrolliert wird.

In jedem Fall ist Folgendes strengstens verboten:

- jegliche Extraktion, Vervielfältigung, Darstellung, Wiederverwendung durch öffentliche Zugänglichmachung, Verbreitung, dauerhafte oder vorübergehende Übertragung des gesamten Inhalts oder eines qualitativ oder quantitativ wesentlichen Teils des Inhalts dieser Datenbank auf jeglichem Träger, mit jeglichen Mitteln und in jeglicher Form,*
- jegliche Extraktion, Vervielfältigung, Darstellung, Wiederverwendung durch öffentliche Zugänglichmachung, Verbreitung, Übertragung, wiederholte oder systematische Nutzung von qualitativ oder quantitativ unwesentlichen Teilen des Inhalts der Datenbank bei Vorgängen, die offensichtlich über die normale Nutzung der Datenbank durch den Nutzer der Maschine für den Eigenbedarf hinausgehen,*
- jeglicher Einsatz von Mitteln zur Umgehung der technischen Schutzmaßnahmen für Datenbanken oder den Software-Quellcode, der in den Boxen integriert ist, gemäß Gesetzen und Vorschriften über geistiges Eigentum.*

*Die zuletzt aktualisierte, gültige und verbindliche Fassung dieses Dokuments ist die auf Anfrage erhältliche Fassung.
Dieses Dokument wird nur in seiner elektronischen Version gepflegt.*

MANITOU BF S.A. Aktiengesellschaft mit Verwaltungsrat.
Firmensitz: 430 rue de l'Aubinière - 44150 Ancenis -
Frankreich
Aktienkapital: 39.548.949 Euro
Eingetragen im Handels- und Gesellschaftsregister von
Nantes unter der Nr. 857 802 508.
Tel.: +33 (0) 2 4009 10 11
www.manitou.com

INFORMACIONES LEGALES

Este folleto y toda la información contenida en él, incluidos los diagramas, son propiedad intelectual de Manitou BF y/o sus filiales (en adelante "Manitou Group") y son de carácter confidencial. Queda estrictamente prohibida la reproducción, publicación o comunicación a terceros de la totalidad o parte del presente folleto sin el consentimiento expreso y por escrito de Manitou Group. Toda infracción de dicha disposición conllevará acciones legales por parte de Manitou Group contra la parte infractora. Los logotipos y la identidad visual de la empresa son propiedad de Manitou Group y no pueden utilizarse sin autorización formal expresa de Manitou Group. Todas las marcas comerciales mencionadas, registradas o no, son y seguirán siendo propiedad de Manitou BF o de su respectivo propietario.

Queda terminantemente prohibida la reproducción, el acceso al código fuente, la descompilación, modificación, copia (salvo copias de seguridad), corrección de errores, transmisión o distribución de cualquier software incorporado en las máquinas de Manitou Group.

No obstante, en el caso de que las medidas anteriores resulten imprescindibles para permitir el uso del software, de acuerdo con su destino, o para obtener información necesaria para la interoperabilidad con otro software creado de forma independiente, el usuario deberá ponerse en contacto previamente con Manitou Group, quien podrá, a su entera discreción, adoptar las medidas necesarias o dar acceso solo a la información estrictamente necesaria para dicha interoperabilidad.

Cualquier vulneración de estos requisitos puede constituir un delito de falsificación sujeto a acciones legales por parte de Manitou Group.

Las máquinas de Manitou Group conectadas van equipadas con cajas que recogen datos técnicos sobre las máquinas (tales como datos de geolocalización o datos sobre el funcionamiento de los componentes). Estos datos, organizados, procesados y mejorados por algoritmos y conocimientos propios y exclusivos de Manitou Group, constituyen, en combinación con otros elementos – independientes o no–, una base de datos protegida en virtud de las leyes y normativas aplicables en materia de propiedad intelectual.

Queda terminantemente prohibido acceder a la totalidad o a parte de dicha base de datos y utilizar los datos (incluso en caso de acceso accidental) sin la autorización previa explícita de Manitou Group. .En caso de que Manitou Group autorice a un usuario de la máquina Manitou Group a acceder a la totalidad o a parte de dicha base de datos, Manitou Group, como productor de la base de datos, cede al usuario únicamente un derecho de uso personal, no exclusivo e intransferible de la base de datos, y solo mediante el acceso a una plataforma informática alojada en un servidor que sea propiedad de Manitou Group o esté controlado por ella.

En cualquier caso, queda terminantemente prohibido lo siguiente:

- cualquier extracción, reproducción, representación, reutilización a través de la puesta a disposición del público, distribución, transferencia, permanente o temporal, en cualquier soporte, por cualquier medio y en cualquier forma, de la totalidad o de una parte cualitativa o cuantitativamente sustancial del contenido de la base de datos;*
- cualquier extracción, reproducción, representación, reutilización mediante la puesta a disposición del público, distribución, transferencia, repetida o sistemática de partes cualitativa o cuantitativamente insustanciales del contenido de la base de datos durante operaciones que excedan de forma manifiesta el uso normal de la base de datos por parte del usuario de la máquina para sus propias necesidades;*
- cualquier utilización de medios para eludir las medidas técnicas de protección de las bases de datos o del código fuente de los programas informáticos integrados en las cajas, en conformidad con las leyes y normativas aplicables en materia de propiedad intelectual.*

*La última versión actualizada, vigente y vinculante del presente documento está disponible a petición.
Solamente se controla la versión informática.*

MANITOU BF S.A. Sociedad anónima con Consejo de administración.

Sede social: 430 rue de l'Aubinière - 44150 Ancenis - Francia

Capital social: 39.548.949 €

Inscrita en el Registro Mercantil y de Sociedades de Nantes bajo el número 857 802 508.

Tel.: +33 (0) 2 4009 10 11

www.manitou.com

INFORMAZIONI LEGALI

La brochure e tutti i suoi contenuti, inclusi gli schemi, appartengono e sono proprietà intellettuale riservata di Manitou BF e / o delle sue sussidiarie ("Manitou Group"). Ogni riproduzione, pubblicazione o divulgazione di qualsivoglia parte della brochure senza esplicita autorizzazione scritta da parte di Manitou Group è severamente vietata. Per qualsiasi violazione della presente disposizione, il soggetto responsabile della violazione sarà perseguito da Manitou Group entro i limiti massimi previsti dalla legge. I loghi e le identità visive dell'azienda sono proprietà di Manitou Group e non possono essere utilizzati senza esplicita autorizzazione scritta da parte di Manitou Group. Tutti i marchi commerciali, registrati e non registrati sono e rimarranno di proprietà di Manitou BF o del rispettivo proprietario.

Qualsiasi atto di riproduzione, accesso a codice sorgente, decompilazione, modifica, copia (diversa dalla copia a fini di backup), correzione di errori, trasmissione o distribuzione di qualunque software integrato nelle macchine di Manitou Group è severamente vietato.

Nel caso in cui le misure di cui sopra si rivelino tuttavia essenziali per consentire l'uso del software, in conformità con la sua destinazione, o per ottenere le informazioni necessarie per l'interoperabilità con altro software creato indipendentemente, l'utente deve contattare in anticipo Manitou Group il quale può, a propria esclusiva discrezione, intraprendere le misure necessarie o fornire accesso solo alle informazioni strettamente necessarie per consentire l'interoperabilità.

Qualsiasi violazione di questi requisiti potrebbe costituire reato di contraffazione passibile di azioni legali da parte di Manitou Group.

Le macchine connesse di Manitou Group sono dotate di scatole che raccolgono i dati tecnici sulle macchine (come i dati di geo-tracking o i dati sul funzionamento dei componenti). Tali dati, organizzati, elaborati e migliorati da algoritmi e competenze proprietari di Manitou Group, costituiscono, in combinazione con altri elementi, indipendenti o meno, un database protetto in conformità alle leggi e alle normative sugli scopi dell'IP.

È rigorosamente vietato accedere al database, o a parte di esso, e utilizzare i dati (anche in caso di accesso accidentale) senza previa autorizzazione esplicita di Manitou Group. Nel caso in cui Manitou Group autorizzi un utente di una macchina di Manitou Group ad accedere in tutto o in parte a tale database, Manitou Group, in quanto produttore di tale database, cede all'utente solo un diritto a un utilizzo personale, non-esclusivo e non trasferibile del database, e solo tramite accesso a una piattaforma di tecnologia informatica ospitata da un server di proprietà o controllato da Manitou Group.

In ogni caso, quanto segue è rigorosamente vietato:

- qualsiasi estrazione, riproduzione, rappresentazione, riutilizzo tramite diffusione al pubblico, distribuzione, trasferimento, permanenti o temporanei, su qualsiasi supporto, con qualsiasi mezzo e in qualsivoglia forma, di tutti i contenuti di tale database o di una parte qualitativamente o quantitativamente sostanziale di essi;*
- qualsiasi estrazione, riproduzione, rappresentazione, riutilizzo tramite diffusione al pubblico, distribuzione, trasferimento, ripetuti o sistematici di parti qualitativamente o quantitativamente sostanziali del contenuto del database durante operazioni che oltrepassano palesemente il normale utilizzo del database da parte dell'utente della macchina per sue personali esigenze;*
- qualsiasi utilizzo di mezzi atti a eludere misure tecniche di protezione per i database o il codice sorgente del software incorporato nelle scatole, conformemente alle leggi e ai regolamenti sugli scopi IP.*

L'ultima versione aggiornata in vigore e vincolante del presente documento è la versione disponibile su richiesta.

Viene aggiornata solo la versione elettronica.

MANITOU BF S.A. Società per azioni con Consiglio di amministrazione.

Sede sociale: 430 rue de l'Aubinière - 44150 Ancenis - Francia

Capitale sociale: € 39.548.949

Iscritta al Registro di Commercio e delle Società di Nantes con il n° 857 802 508.

Tel.: +33 (0) 2 4009 10 11

www.manitou.com

POUR LES COMMANDES DE PIÈCES, PRÉCISEZ TOUJOURS :

- A - La référence du catalogue (Voir couverture)
- B - Numéro de la planche
- C - Repère de la pièce et quantité demandée
- D - Type de l'appareil, ainsi que son numéro dans la série

EXEMPLE DE COMMANDE :

Catalogue réf : **647 XXX** Qté : **1**
Planche : **6 BA 122** Type de l'appareil : --
Repère : **2** N° dans la série : --

A l'aide de ces informations, votre agent MANITOU pourra identifier la référence de la pièce que vous désirez.

TO ORDER YOUR SPARE PARTS, ALWAYS STATE :

- A - The reference of the catalogue (See cover)
- B - Number of the figure
- C - Item of the part and quantity desired
- D - Type of the machine and its number in the serie

EXAMPLE OF ORDER :

Catalogue ref : **647 XXX** Quantity : **1**
Figure : **6 BA 122** Type of the machine : --
Item : **2** Number in the serie : --

With the above information, your MANITOU dealer can identify the number and proper part required.

FÜR BESTELLUNGEN BITTE IMMER ANGEBEN :

- A - Nummer des Katalogs (Siehe Einband)
- B - Nummer der Seite
- C - Abbildung und Mengenbedarf
- D - Typ und Seriennummer des Staplers

BESTELLUNGSBEISPIEL :

Katalog nr : **647 XXX** Menge : **1**
Seite : **6 BA 122** Stapler typ : --
Abbildung : **2** Seriennummer : --

Nur mit Hilfe dieser Angaben kann ihr MANITOU Händler das gewünschte Teil heraus finden.

PARA LOS PEDIDOS DE RECAMBIOS, PRECISAR SIEMPRE :

- A - La referencia de catálogo (Ver portada)
- B - Número de la figura
- C - Señal de la pieza y cantidad deseada
- D - Tipo de la máquina, así como su número en la serie

EJEMPLO DE PEDIDOS

Catalogo ref : **647 XXX** Cantidad : **1**
Figura : **6 BA 122** Tipo de la taquina : --
Señal : **2** Número en la serie : --

Con estas informaciones, su agente MANITOU podrá identificar la referencia de la pieza que usted quiere.

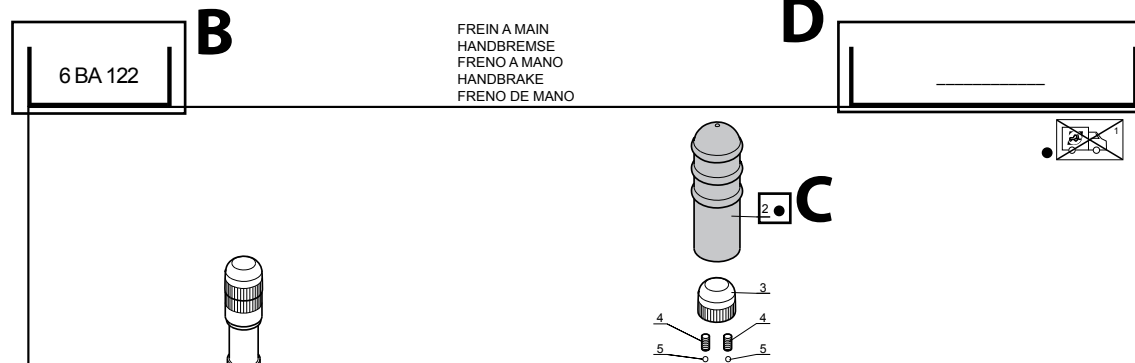
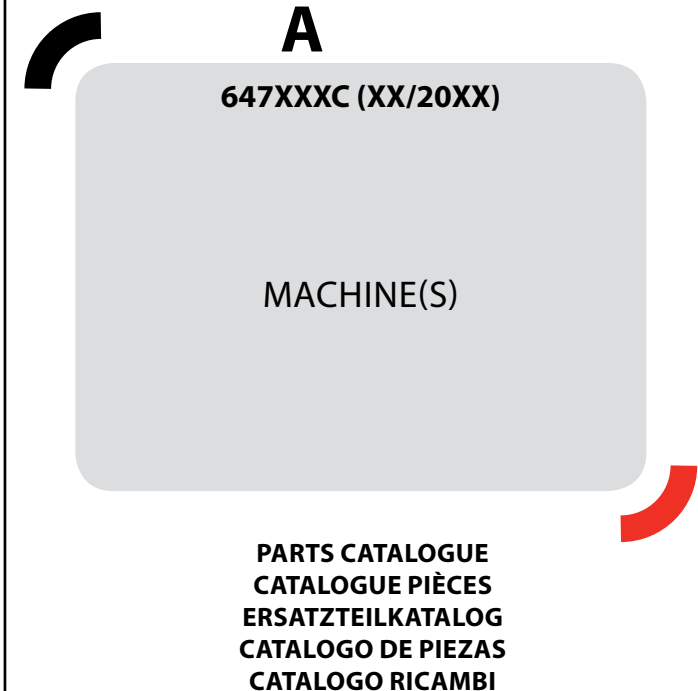
PER ORDINARE I PEZZI DI RICAMBIO, PRECISARE SEMPRE :

- A - Il riferimento del catalogo (Vedi copertina)
- B - Il numero della tavola
- C - Il riferimento del pezzo e la quantità richiesta
- D - Il tipo di macchina, e il suo numero nella serie

ESEMPIO DI ORDINE :

Catalogo rif. : **647 XXX** Quantità : **1**
Tavola : **6 BA 122** Tipo di macchina : --
Riferimento : **2** N° nella serie : --

Con queste informazioni, il vostro agente MANITOU sarà in grado di identificare il riferimento del pezzo richiesto.



GENERAL INSTRUCTIONS AND SAFETY NOTICE

_ADHESIVE SIGNS

12AA783 - ADHESIVE (647444)	1
12AA784 - ADHESIVE (647444)	3

FILTERS-BELT

BP234 - GEAR BOX (Details) (258799MOD)	5
AD96 - ALTERNATOR (52502471MO)	9
2AA312 - FILTERS AND BELTS (647444)	11
4AA1386 - ENGINE - TRANSMISSION ADAPTATION (647444)	14
4AA1387 - ENGINE - TRANSMISSION ADAPTATION (647444)	18
4AC379 - FUEL CIRCUIT (647444)	21

FRAME - BODY

9AA770 - BODY (647444)	27
------------------------------	----

_ENGINE BONNET

9AA769 - BODY (647444)	35
9AA776 - BODY (647444)	37

_COUNTERWEIGHT

6AA746 - FRAME - COUNTERWEIGHT (647444)	40
---	----

_MUD GUARD (FENDER)

9AA768 - BODY (647444)	44
------------------------------	----

_DRIVER CAB

8AB1609 - CAB (Details) (313775MOD)	50
8AB1610 - CAB (Details) (313775MOD)	53
8AA1191 - CAB ADAPTATION (647444)	56
9AA768 - BODY (647444)	See page 44

_TANK

4AC379 - FUEL CIRCUIT (647444)	See page 21
--------------------------------------	-------------

_EXTERIOR REARVIEW MIRROR

8AA1191 - CAB ADAPTATION (647444)	See page 56
9AA768 - BODY (647444)	See page 44

ELECTRICITY

_Electronic unit - ECU

11CB1591 - ELECTRICITY (Details) (647444)	62
11CB1592 - ELECTRICITY (Details) (647444)	69
11CB1593 - ELECTRICITY (DETAILS) (647444)	74

_CIRCUIT - HARNESS

11AA1788 - ELECTRIC CIRCUIT (647444)	78
11CB1749 - REAR WORKING HEADLIGHT (L.H.) (647444)	80
11AA1790 - ELECTRIC CIRCUIT (647444)	82
11AA1791 - ELECTRIC CIRCUIT (647444)	84
11CA138 - ELECTRICITY (DETAILS PLATE RELAY AND FUSES) (647444)	89

_LIGHTING - SIGNALING

11CB1590 - ELECTRICITY (DETAILS) (647444)	94
11CB1591 - ELECTRICITY (Details) (647444)	See page 62
11CB1592 - ELECTRICITY (Details) (647444)	See page 69

_SWITCH	
11CB1590 - ELECTRICITY (DETAILS) (647444)	See page 94
_REAR PLUG	
11CB1591 - ELECTRICITY (Details) (647444)	See page 62
_SAFETY SYSTEM	
11AA1791 - ELECTRIC CIRCUIT (647444)	See page 84
11CB1590 - ELECTRICITY (DETAILS) (647444)	See page 94
11CB1592 - ELECTRICITY (Details) (647444)	See page 69
11CB1593 - ELECTRICITY (DETAILS) (647444)	See page 74
11CC357 - ELECTRICITY (Cab structure) (647444)	99
_SELECTOR - MANIPULATOR	
10EA285 - HYDRAULIC (DETAILS) (647444)	103
11CB1590 - ELECTRICITY (DETAILS) (647444)	See page 94
11CC357 - ELECTRICITY (Cab structure) (647444)	See page 99

AXLE ASSEMBLY - AXLE

_REAR	
AX1931 - REAR AXLE CASING (281546MOD)	105
AX1932 - REAR AXLE DIFFERENTIAL (281546MOD)	107
AX1933 - REAR AXLE REDUCTION GEAR (281546MOD)	109
AX1934 - OIL BATH DISC BRAKE - REAR AXLE (281546MOD)	113
AX1935 - REAR AXLE STEERING SYSTEM (281546MOD)	115
BP339 - CARDAN COUPLING ENGINE - ANGLE RETURN (317034MOD)	117
3AA425 - WHEELS (647444)	119
AX2793 - REAR AXLE (647444)	121
_FRONT	
AX1920 - FRONT AXLE CASING (281545MOD)	123
AX1921 - FRONT AXLE DIFFERENTIAL (281545MOD)	125
AX1922 - FRONT AXLE REDUCTION GEAR (281545MOD)	127
AX1923 - OIL BATH DISC BRAKE - FRONT AXLE (281545MOD)	130
AX1924 - FRONT AXLE STEERING SYSTEM (281545MOD)	132
BP339 - CARDAN COUPLING ENGINE - ANGLE RETURN (317034MOD)	See page 117
3AA425 - WHEELS (647444)	See page 119
AX2792 - FRONT AXLE (647444)	134
_WHEELS	
3AA425 - WHEELS (647444)	See page 119
6BA373 - BRAKE CIRCUIT (647444)	136

HYDRAULIC

_CIRCUIT	
__ACUMULATOR	
10AA1167 - HYDRAULIC (Principal circuit) (647444)	144
10BA515 - HYDRAULIC (Steering circuit) (647444)	153
__COMPENSATION	
10AE1500 - HYDRAULIC (COMPENSATION - BOOM FEED CIRCUIT) (647444)	160
__STEERING	
10BA515 - HYDRAULIC (Steering circuit) (647444)	See page 153
10EA394 - HYDRAULIC (DETAILS) (647444)	164

__LIFTING	
10AE1495 - HYDRAULIC (Lifting - Telescope circuit) (647444)	167
__CENTRALISED GREASING	
17AA63 - LUBRIFICATION (647444)	173
17AA104 - LUBRIFICATION (647444)	176
__MAIN	
10AA1167 - HYDRAULIC (Principal circuit) (647444)	See page 144
10AA1168 - HYDRAULIC (Principal circuit) (647444)	179
__TELESCOPING	
10AE1495 - HYDRAULIC (Lifting - Telescope circuit) (647444)	See page 167
__TILTING	
10AE1502 - HYDRAULIC (BOOM CIRCUIT) (647444)	186
__DETAIL	
AX1924 - FRONT AXLE STEERING SYSTEM (281545MOD)	See page 132
AX1935 - REAR AXLE STEERING SYSTEM (281546MOD)	See page 115
10AA1167 - HYDRAULIC (Principal circuit) (647444)	See page 144
10AE1502 - HYDRAULIC (BOOM CIRCUIT) (647444)	See page 186
10DA369 - VALVE BANK (647444)	190
10DA371 - VALVE BANK (647444)	192
10EA394 - HYDRAULIC (DETAILS) (647444)	See page 164
11AA1790 - ELECTRIC CIRCUIT (647444)	See page 82
4AA1391 - ENGINE - TRANSMISSION ADAPTATION (647444)	196
__VALVE BANK	
10AA1167 - HYDRAULIC (Principal circuit) (647444)	See page 144
10DA369 - VALVE BANK (647444)	See page 190
10DA371 - VALVE BANK (647444)	See page 192
11AA1790 - ELECTRIC CIRCUIT (647444)	See page 82
__JOYSTICK	
10AA1168 - HYDRAULIC (Principal circuit) (647444)	See page 179
10BA515 - HYDRAULIC (Steering circuit) (647444)	See page 153
10EA285 - HYDRAULIC (DETAILS) (647444)	See page 103
__PUMP	
10AA1167 - HYDRAULIC (Principal circuit) (647444)	See page 144
4AA1391 - ENGINE - TRANSMISSION ADAPTATION (647444)	See page 196
__TANK	
10AA1167 - HYDRAULIC (Principal circuit) (647444)	See page 144
__RAM	
__COMPENSATION	
10CB73 - HYDRAULIC (COMPENSATION CYLINDER) (647444)	202
__STEERING	
AX1924 - FRONT AXLE STEERING SYSTEM (281545MOD)	See page 132
AX1935 - REAR AXLE STEERING SYSTEM (281546MOD)	See page 115
__LIFTING	
10AE1495 - HYDRAULIC (Lifting - Telescope circuit) (647444)	See page 167
10CA412 - HYDRAULIC (LIFTING CYLINDER) (647444)	204

___TILTING

10CD176 - HYDRAULIC (Tilting cylinder) (299906MOD) 206

___TELESCOPING

10AE1495 - HYDRAULIC (Lifting - Telescope circuit) (647444) See page 167
10CC179 - HYDRAULIC (TELESCOPE CYLINDER) (647444) 208

TELESCOPIC BOOM

__DETAIL

5BA875 - BOOM (647444) 210

__FORK CARRIAGE

5BA875 - BOOM (647444) See page 210

ENGINE

__ENGINE UNIT

BP234 - GEAR BOX (Details) (258799MOD) See page 5
AD84 - CYLINDER BLOCK (52502471MO) 215
AD86 - ROCKER LEVER COVER AND BREATHER (52502471MO) 217
AD87 - OIL SUMP (52502471MO) 219
AD88 - FLYWHEEL HOUSING (52502471MO) 221
AD97 - DRIVEN AUXILIARY PUMP (52502471MO) 223
AD98 - LUBRICATING OIL PUMP - TIMING GEAR HOUSING (52502471MO) 225
4AA1385 - ENGINE - TRANSMISSION ADAPTATION (647444) 228
4AA1386 - ENGINE - TRANSMISSION ADAPTATION (647444) See page 14
4AA1391 - ENGINE - TRANSMISSION ADAPTATION (647444) See page 196
9AA770 - BODY (647444) See page 27
AD83 - ENGINE ADAPTATION (647444) 232

__TIMING GEAR - LUBRICATION

AD98 - LUBRICATING OIL PUMP - TIMING GEAR HOUSING (52502471MO) See page 225

__ELECTRICITY

AD99 - ELECTRICITY (52502471MO) 235
11AA1791 - ELECTRIC CIRCUIT (647444) See page 84
AD83 - ENGINE ADAPTATION (647444) See page 232

__INTAKE SYSTEM - EXHAUST

AD92 - EXHAUST MANIFOLD (52502471MO) 237
AD93 - TURBOCHARGER (52502471MO) 239
AD94 - INTAKE MANIFOLD (52502471MO) 241
4AA1387 - ENGINE - TRANSMISSION ADAPTATION (647444) See page 18

__FUEL SUPPLY SYSTEM

AD85 - FUEL CIRCUIT (52502471MO) 243
4AC379 - FUEL CIRCUIT (647444) See page 21

__ELECTRICAL SYSTEM

AD95 - STARTER MOTOR (52502471MO) 246
AD96 - ALTERNATOR (52502471MO) See page 9
AD99 - ELECTRICITY (52502471MO) See page 235
11AA1791 - ELECTRIC CIRCUIT (647444) See page 84
AD66 - ENGINE ADAPTATION (647444) 248
AD83 - ENGINE ADAPTATION (647444) See page 232
11CD283 - ELECTRICITY (ENGINE - TRANSMISSION) (647444) 252

__COOLING SYSTEM

AD89 - EGR - AIR COOLER (52502471MO)	255
AD90 - WATER PUMP (52502471MO)	257
AD91 - COOLING CIRCUIT (52502471MO)	259
4AA1388 - ENGINE - TRANSMISSION ADAPTATION (647444)	261
4AA1389 - ENGINE - TRANSMISSION ADAPTATION (647444)	264
4AA1390 - ENGINE - TRANSMISSION ADAPTATION (647444)	267
4AA1391 - ENGINE - TRANSMISSION ADAPTATION (647444)	See page 196
4AA1404 - ENGINE - TRANSMISSION ADAPTATION (647444)	272
4AA1634 - ENGINE - TRANSMISSION ADAPTATION (647444)	275
4AA1633 - ENGINE - TRANSMISSION ADAPTATION (647444)	277

PEDALS

_BRAKING CIRCUIT

6BA373 - BRAKE CIRCUIT (647444)	See page 136
6BA374 - TRAILER BRAKE CIRCUIT (647444)	280

_HAND BRAKE

6BA122 - HANDBRAKE (647444)	283
-----------------------------	-----

_ACCELERATOR PEDAL

11CB1591 - ELECTRICITY (Details) (647444)	See page 62
6BA373 - BRAKE CIRCUIT (647444)	See page 136

_BRAKE PEDAL

6BA373 - BRAKE CIRCUIT (647444)	See page 136
---------------------------------	--------------

_TRAILOR

6BA374 - TRAILER BRAKE CIRCUIT (647444)	See page 280
---	--------------

_LINKAGE

6BB311 - PEDALS - LINKAGE (647444)	285
------------------------------------	-----

DRIVER CAB

_CAB

8AB1609 - CAB (Details) (313775MOD)	See page 50
8AB1610 - CAB (Details) (313775MOD)	See page 53
8AB1611 - CAB (Details) (313775MOD)	290
8AA1192 - CAB ADAPTATION (647444)	293
8AA1191 - CAB ADAPTATION (647444)	See page 56
8AA1074 - SEAT (302225MOD)	301
8AB1847 - CAB (Details) (52518162MO)	303

_HEATER - AIR CONDITIONING

8AA1192 - CAB ADAPTATION (647444)	See page 293
8AB1611 - CAB (Details) (313775MOD)	See page 290
8AB1848 - CAB (Details) (52518162MO)	306
8AD456 - HEATING CIRCUIT (647444)	309

_ELECTRICITY

11CC357 - ELECTRICITY (Cab structure) (647444)	See page 99
--	-------------

_FITTINGS - SOUND PROOFING

_DOOR - GLASS

8AB1606 - CAB (Details) (313775MOD)	312
8AB1607 - CAB (Details) (313775MOD)	315
8AB1608 - CAB (Details) (313775MOD)	319
8AB1843 - CAB (Details) (52518162MO)	321

8AB1844 - CAB (Details) (52518162MO)	325
8AB1845 - CAB (Details) (52518162MO)	329

TRANSMISSION

_PROPSHAFT

BP339 - CARDAN COUPLING ENGINE - ANGLE RETURN (317034MOD)	See page 117
BP305 - CARDAN COUPLING GEAR BOX - FRONT AXLE (295107MOD)	331
BP294 - CARDAN COUPLING GEAR BOX - REAR AXLE (295108MOD)	333

_GEAR BOX

BP203 - ELECTRICAL CONTROL VALVE (258799MOD)	336
BP234 - GEAR BOX (Details) (258799MOD)	See page 5
BP235 - GEAR BOX (Mechanism détails - Gear) (258799MOD)	338
4AA1385 - ENGINE - TRANSMISSION ADAPTATION (647444)	See page 228
BP336 - GEAR BOX AND CONVERTER (647444)	342

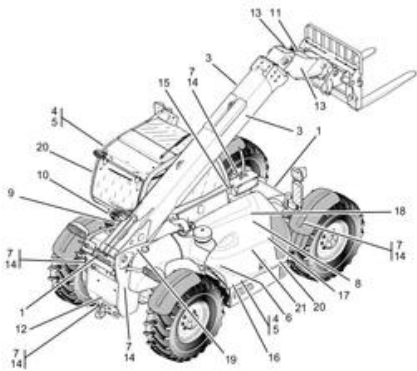
_ANGLE RETURN

BP110 - BEVEL DRIVE (224053MOD)	344
---------------------------------------	-----

12 AA 783

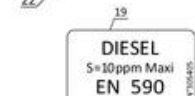
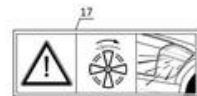
ADHESIFS
KLEBSTOFF
ADHESIVO
ADHESIVE
ADESIVO

MLT 735-100 ST3B
MLT 735-120 ST3B
MLT 735-120 PS ST3B



MLT 735 | 5

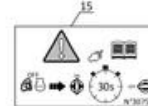
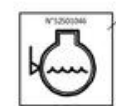
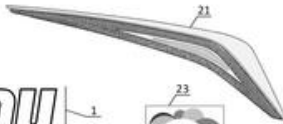
MLT 735 PS | 4



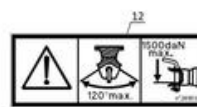
MANITOU | 16
200 mm

MANITOU | 1
498 mm

MANITOU | 3
1103 mm



K21	F43	F42	F41
F44	F45	F46	S4
F47	F48	F49	F40
F50	F51	F52	F53
F54	F55	F56	F57
F58	F59	F60	F61
F62	F63	F64	F65
F66	F67	F68	F69
F70	F71	F72	F73
F74	F75	F76	F77
F78	F79	F80	F81
F82	F83	F84	F85
F86	F87	F88	F89
F90	F91	F92	F93
F94	F95	F96	F97
F98	F99	F100	F101



Item	Part No.	Name	Remarks / Characteristics	Qty	Machine applicability	Superseded Part Number
1	254693	name plate	MANITOU	2	MLT 735-120 ST3B, MLT 735-100 ST3B, MLT 735-120PS ST3B	
3	305247	Sticker (white)	MANITOU	2	MLT 735-120 ST3B, MLT 735-100 ST3B, MLT 735-120PS ST3B	
4	315188	Sticker	MLT 735 PS	2	MLT 735-120PS ST3B	
5	315189	Sticker	MLT 735	2	MLT 735-120 ST3B, MLT 735-100 ST3B	
6	259398	FUEL SEPARATOR ADHESIVE		1	MLT 735-120 ST3B, MLT 735-100 ST3B, MLT 735-120PS ST3B	
7	24653	LIFTING ADHESIVE		5	MLT 735-120 ST3B, MLT 735-100 ST3B, MLT 735-120PS ST3B	
8	52501046	WARNING ADHESIVE		1	MLT 735-120 ST3B, MLT 735-100 ST3B, MLT 735-120PS ST3B	
9	234798	OIL ADHESIVE		1	MLT 735-120 ST3B, MLT 735-100 ST3B, MLT 735-120PS ST3B	
10	286970	COUNTRY OF ORIGIN ADHESIVE	Made in France	1	MLT 735-120 ST3B, MLT 735-100 ST3B, MLT 735-120PS ST3B	
11	234805	HYDRAULIC INFORMATION ADHESIVE		1	MLT 735-120 ST3B, MLT 735-100 ST3B, MLT 735-120PS ST3B	
12	289013	Sticker (towing yoke instructions)		1	MLT 735-120 ST3B, MLT 735-100 ST3B, MLT 735-120PS ST3B	
13	296998	SAFETY ADHESIVE		2	MLT 735-120 ST3B, MLT 735-100 ST3B, MLT 735-120PS ST3B	
14	289101	name plate		5	MLT 735-120 ST3B, MLT 735-100 ST3B, MLT 735-120PS ST3B	
15	307508	Sticker (battery cut-off)		1	MLT 735-120 ST3B, MLT 735-100 ST3B, MLT 735-120PS ST3B	
16	J510027	Sticker	MANITOU	1	MLT 735-120 ST3B, MLT 735-100 ST3B, MLT 735-120PS ST3B	
17	250707	Sticker (splashing hazard)		1	MLT 735-120 ST3B, MLT 735-100 ST3B, MLT 735-120PS ST3B	
18	52505436	Sticker (engine fuse)		1	MLT 735-120 ST3B, MLT 735-100 ST3B, MLT 735-120PS ST3B	
19	305405	FUEL ADHESIVE		1	MLT 735-120 ST3B, MLT 735-100 ST3B, MLT 735-120PS ST3B	
20	309207	TIER IV CERTIFIED ADHESIVE	ST3B	2	MLT 735-120 ST3B, MLT 735-100 ST3B, MLT 735-120PS ST3B	
21	52502170	Name Plate		1	MLT 735-120 ST3B, MLT 735-100 ST3B, MLT 735-120PS ST3B	
22	288174	WARNING ADHESIVE		1	MLT 735-120 ST3B, MLT 735-100 ST3B, MLT 735-120PS ST3B	
23	52524993	TIER IV CERTIFIED ADHESIVE		1	MLT 735-120 ST3B, MLT 735-100 ST3B, MLT 735-120PS ST3B	

_ADHESIVE SIGNS

12 AA 784

ADHESIFS
KLEBSTOFF
ADHESIVO
ADHESIVE
ADESIVO

MLT 735-100 ST3B
MLT 735-120 ST3B
MLT 735-120 PS ST3B

1
2
3
4
5
6
7
8-9
10
11
12
13
14
15
16
17
18

MANITOU

MLT 735-100 ST3B
MLT 735-120 ST3B

MLT 735-120 PS ST3B

106 dB L_{WA}

MLT 735-100 ST3B
MLT 735-120 ST3B

8 CABINE CONFORME A:
CAB CONFORMS TO:
ROP 3-ISO 3449
ROPS-ISO 3471
ANSI S 56.6

12 BREVETS - PATENTS
FR 93 14367
EP 0 656 315
US PENDING

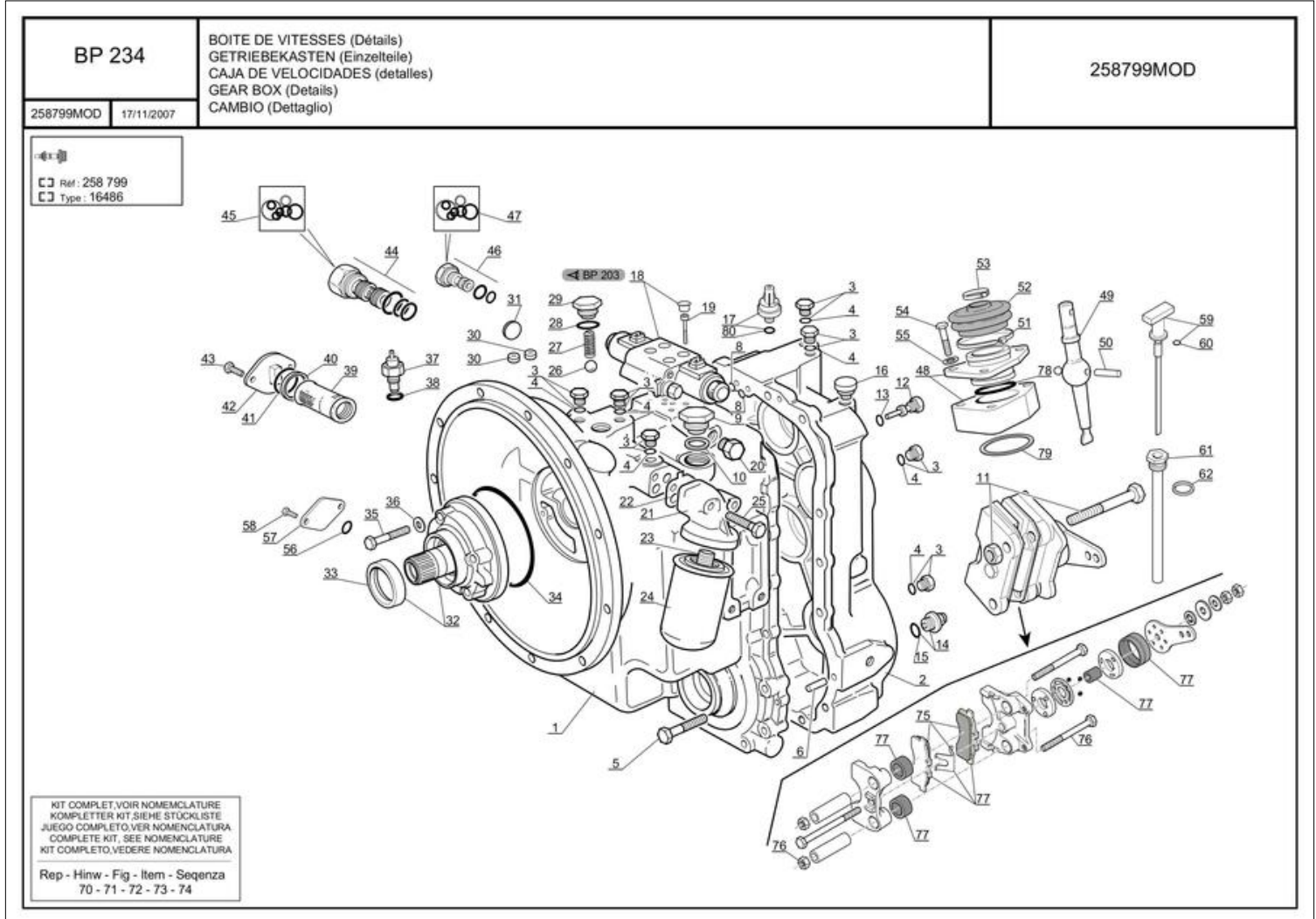
14 OK

15 Cab Approval
OECD : 4/1139
413*2006/75*2006/75*0225*00

7

03 / 09 / 15 P.A.O. (Int)

Item	Part No.	Name	Remarks / Characteristics	Qty	Machine applicability	Superseded Part Number
1	52503175	Load chart coverage pin		1	MLT 735-120 ST3B, MLT 735-100 ST3B, MLT 735-120PS ST3B	
2	272040	Switch function pin		1	MLT 735-120 ST3B, MLT 735-100 ST3B, MLT 735-120PS ST3B	
3	241621	Safety set-point pin		1	MLT 735-120 ST3B, MLT 735-100 ST3B, MLT 735-120PS ST3B	
4	255968	Manipulator function pin		1	MLT 735-120 ST3B, MLT 735-100 ST3B	
5	286280	Load chart		1	MLT 735-120 ST3B, MLT 735-100 ST3B, MLT 735-120PS ST3B	
6	239596	NOISE DECIBEL ADHESIVE	106 db	1	MLT 735-120 ST3B, MLT 735-100 ST3B, MLT 735-120PS ST3B	
7	52505437	Sticker (fuse intensity)		1	MLT 735-120 ST3B, MLT 735-100 ST3B, MLT 735-120PS ST3B	
8	193032	ROPS FOPS PLATE		1	MLT 735-120 ST3B, MLT 735-100 ST3B, MLT 735-120PS ST3B	
9	163658	RIVET		2	MLT 735-120 ST3B, MLT 735-100 ST3B, MLT 735-120PS ST3B	
10	33460	Sticker (gear control)		1	MLT 735-120 ST3B, MLT 735-100 ST3B	
11	268491	BRAKE OIL TYPE ADHESIVE		1	MLT 735-120 ST3B, MLT 735-100 ST3B, MLT 735-120PS ST3B	
12	223324	INFORMATION ADHESIVE		1	MLT 735-120 ST3B, MLT 735-100 ST3B, MLT 735-120PS ST3B	
13	184276	CONTROL ADHESIVE		1	MLT 735-120 ST3B, MLT 735-100 ST3B, MLT 735-120PS ST3B	
14	290183	SAFETY ADHESIVE		1	MLT 735-120 ST3B, MLT 735-100 ST3B, MLT 735-120PS ST3B	
15	301982	Sticker		1	MLT 735-120 ST3B, MLT 735-100 ST3B, MLT 735-120PS ST3B	
16	294831	Calibration pin		1	MLT 735-120 ST3B, MLT 735-100 ST3B, MLT 735-120PS ST3B	
17	297733	Sticker (mode control)		1	MLT 735-120 ST3B, MLT 735-100 ST3B, MLT 735-120PS ST3B	
18	266412	Manipulator function pin		1	MLT 735-120PS ST3B	



Item	Part No.	Name	Remarks / Characteristics	Qty	Machine applicability	Superseded Part Number
0	258799	MANUAL GEARBOX		1		
1	746075	CASE ASSY		1		
2	786768	Transmission rear casing		1		
3	550705	Plug		11		
4	109657	O ring		11		
5	561759	Screw	HM10	4		
6	109703	Stud		2		
7	109727	Screw		13		
8	561833	SEAL-O-RING		2		
9	550614	Plug		1		
10	550613	Watertight seal		1		
11	563762	Brake assembly		1		
12	562823	Plug		1		
13	109657	O ring		1		
14	473366	DRAIN PLUG ASSY		1		
15	473915	O ring		1		
16	109705	Breather		1		
17	705009	Transmission oil pressure pressure switch		1		
18	702639	Electrical control valve		1		
19	561829	Screw		4		
20	563766	Plug		1		
21	109572	Filter housing		1		
22	109646	Gasket		1		
23	705954	Connection		1		
24	561749	TRANSMISSION OIL FILTER		1		
25	109728	Screw		2		
26	561836	Ball		1		
27	561765	SPRING		1		
28	561827	O ring		1		
29	561828	Plug		1		
30	561822	PLUG		2		
31	561834	PLUG-EXPANSION		1		
32	562824	TBD_SBOM		1		
33	109690	WATERTIGHT SEAL		1		

Item	Part No.	Name	Remarks / Characteristics	Qty	Machine applicability	Superseded Part Number
34	109676	O ring		1		
35	561760	Screw	HM8	4		
36	109659	Washer		4		
37	702388	Oil temperature sensor		1		
38	109657	O ring		1		
39	109565	Suction strainer		1		
40	550626	Washer		1		
41	550627	O ring		1		
42	473368	Cover		1		
43	109732	Screw		2		
44	561830	VALVE GP-RELIEF (CLUTCH PRESSURE)		1		
45	561946	Gearbox seal kit		1		
46	561823	VALVE GP-RELIEF (CONVERTER)		1		
47	561945	Gearbox seal kit		1		
48	562040	HOUSING		1		
49	561816	LEVER		1		
50	109681	Pin		1		
51	561820	Clamp		1		
52	109612	COVER / BOOT		1		
53	561821	Clamp		1		
54	561760	Screw	HM8	3		
55	561761	WASHER-HARD (8.8X16X2-MM THK)		3		
56	550677	O ring		1		
57	550676	Plate		1		
58	550678	Screw	H,M12, HM12	2		
59	563768	Gearbox gauge		1		
60	134677	O ring		1		
61	563767	Connection		1		
62	563895	O ring		1		
70	561931	Pump kit		1		
71	561934	Parts kit		1		
72	562002	Seal kit		1		
73	562003	Seal kit		1		

Item	Part No.	Name	Remarks / Characteristics	Qty	Machine applicability	Superseded PartNumber
74	561942	Repair kit		1		
75	564763	Trim and spring kit		1		
76	564764	Screw + nut kit		2		
77	564765	Brake kit		1		
78	600365	GASKET		1		
79	600366	SEAL-O-RING		1		
80	109657	O ring		1		

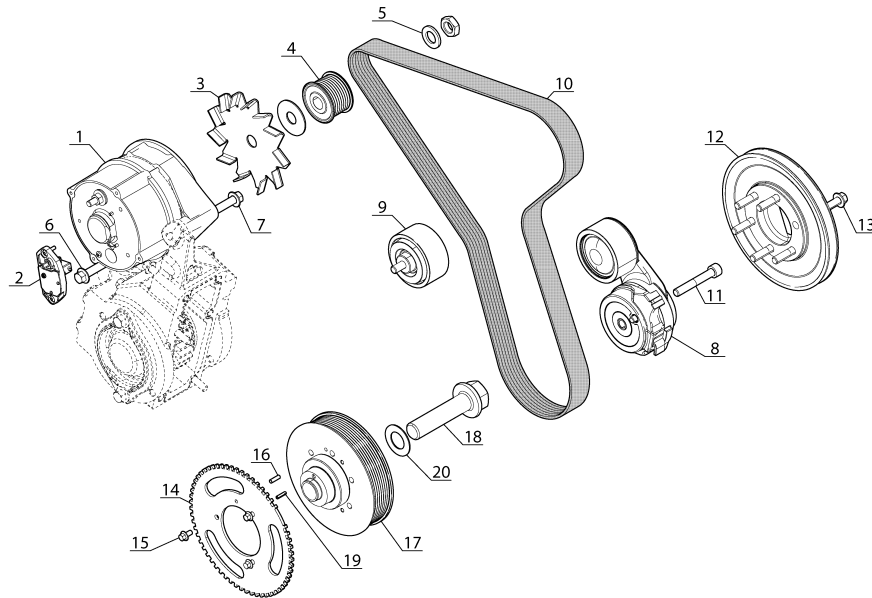
AD 96

POUR MOTEUR
FÜR MOTOR
PARA MOTOR
FOR ENGINE
PER MOTORE

Type: TCD3.6 (SPEC: 2501 0691)
 Ref: 52502471

ALTERNATEUR
WECHSELSTROMGENERATOR
ALTERNADOR
ALTERNATOR
ALTERNATORE

52502471mo
(74,4Kw)



P.A.O. illus

14/11/13

Item	Part No.	Name	Remarks / Characteristics	Qty	Machine applicability	Superseded Part Number
0	319615	COMPLETE ENGINE		1	MT 732 ST3B, MLT 741 100 ST3B, MLT 735 100 ST3B, MT 932 ST3B	52502471
1	958608	ALTERNATOR		1	MT 732 ST3B, MLT 741 100 ST3B, MLT 735 100 ST3B, MT 932 ST3B	940224
2	940219	Governor		1	MT 732 ST3B, MLT 741 100 ST3B, MLT 735 100 ST3B, MT 932 ST3B	
3	940217	Fan		1	MT 732 ST3B, MLT 741 100 ST3B, MLT 735 100 ST3B, MT 932 ST3B	
4	940223	Pulley		1	MT 732 ST3B, MLT 741 100 ST3B, MLT 735 100 ST3B, MT 932 ST3B	
5	940218	Washer + nut		1	MT 732 ST3B, MLT 741 100 ST3B, MLT 735 100 ST3B, MT 932 ST3B	
6	940216	Screw		1	MT 732 ST3B, MLT 741 100 ST3B, MLT 735 100 ST3B, MT 932 ST3B	
7	940381	Screw		1	MT 732 ST3B, MLT 741 100 ST3B, MLT 735 100 ST3B, MT 932 ST3B	
8	940222	Belt tensioner		1	MT 732 ST3B, MLT 741 100 ST3B, MLT 735 100 ST3B, MT 932 ST3B	
9	940220	Roller		1	MT 732 ST3B, MLT 741 100 ST3B, MLT 735 100 ST3B, MT 932 ST3B	
10	940221	Alternator belt	TYPE : K	1	MT 732 ST3B, MLT 741 100 ST3B, MLT 735 100 ST3B, MT 932 ST3B	
11	940213	Screw		1	MT 732 ST3B, MLT 741 100 ST3B, MLT 735 100 ST3B, MT 932 ST3B	
12	940029	Pulley		1	MT 732 ST3B, MLT 741 100 ST3B, MLT 735 100 ST3B, MT 932 ST3B	
13	940023	Screw		6	MT 732 ST3B, MLT 741 100 ST3B, MLT 735 100 ST3B, MT 932 ST3B	
14	940027	Sprocket wheel		1	MT 732 ST3B, MLT 741 100 ST3B, MLT 735 100 ST3B, MT 932 ST3B	
15	940024	Screw		3	MT 732 ST3B, MLT 741 100 ST3B, MLT 735 100 ST3B, MT 932 ST3B	
16	940022	Pin		1	MT 732 ST3B, MLT 741 100 ST3B, MLT 735 100 ST3B, MT 932 ST3B	
17	942113	Pulley		1	MT 732 ST3B, MLT 741 100 ST3B, MLT 735 100 ST3B, MT 932 ST3B	940028
18	940032	Screw		1	MT 732 ST3B, MLT 741 100 ST3B, MLT 735 100 ST3B, MT 932 ST3B	
19	940021	Pin		1	MT 732 ST3B, MLT 741 100 ST3B, MLT 735 100 ST3B, MT 932 ST3B	
20	940025	Washer		1	MT 732 ST3B, MLT 741 100 ST3B, MLT 735 100 ST3B, MT 932 ST3B	



Item	Part No.	Name	Remarks / Characteristics	Qty	Machine applicability	Superseded Part Number
1	563416	Air filter cartridge		1	MLT 634 120 POWERSHIFT ST3B, MLT 741 120 ST3B, MLT 741 120 POWERSHIFT ST3B, MLT 735 120 ST3B, MLT 634 120 ST3B, MLT 735 120 POWERSHIFT ST3B, MLT 741 100 ST3B, MLT 735 100 ST3B	
2	563415	Safety air filter cartridge		1	MLT 634 120 POWERSHIFT ST3B, MLT 741 120 ST3B, MLT 741 120 POWERSHIFT ST3B, MLT 735 120 ST3B, MLT 634 120 ST3B, MLT 735 120 POWERSHIFT ST3B, MLT 741 100 ST3B, MLT 735 100 ST3B	
3	282619	Heating filter		1	MLT 634 120 POWERSHIFT ST3B, MLT 741 120 ST3B, MLT 741 120 POWERSHIFT ST3B, MLT 735 120 ST3B, MLT 634 120 ST3B, MLT 735 120 POWERSHIFT ST3B, MLT 741 100 ST3B, MLT 735 100 ST3B	
4	236094	Hydraulic return oil filter cartridge		1	MLT 634 120 POWERSHIFT ST3B, MLT 741 120 ST3B, MLT 741 120 POWERSHIFT ST3B, MLT 735 120 ST3B, MLT 634 120 ST3B, MLT 735 120 POWERSHIFT ST3B, MLT 741 100 ST3B, MLT 735 100 ST3B	
5	799966	Engine oil filter		1	MLT 634 120 POWERSHIFT ST3B, MLT 741 120 ST3B, MLT 741 120 POWERSHIFT ST3B, MLT 735 120 ST3B, MLT 634 120 ST3B, MLT 735 120 POWERSHIFT ST3B, MLT 741 100 ST3B, MLT 735 100 ST3B	
6	799967	Fuel filter		1	MLT 634 120 POWERSHIFT ST3B, MLT 741 120 ST3B, MLT 741 120 POWERSHIFT ST3B, MLT 735 120 ST3B, MLT 634 120 ST3B, MLT 735 120 POWERSHIFT ST3B, MLT 741 100 ST3B, MLT 735 100 ST3B	
7	62415	Hydraulic oil filler cap		1	MLT 634 120 POWERSHIFT ST3B, MLT 741 120 ST3B, MLT 741 120 POWERSHIFT ST3B, MLT 735 120 ST3B, MLT 634 120 ST3B, MLT 735 120 POWERSHIFT ST3B, MLT 741 100 ST3B, MLT 735 100 ST3B	
8	224713	Cyclonic pre-filter		1	MLT 634 120 POWERSHIFT ST3B, MLT 741 120 ST3B, MLT 741 120 POWERSHIFT ST3B, MLT 735 120 ST3B, MLT 634 120 ST3B, MLT 735 120 POWERSHIFT ST3B, MLT 741 100 ST3B, MLT 735 100 ST3B	
9	254780	Filter		1	MLT 634 120 POWERSHIFT ST3B, MLT 741 120 ST3B, MLT 741 120 POWERSHIFT ST3B, MLT 735 120 ST3B, MLT 634 120 ST3B, MLT 735 120 POWERSHIFT ST3B, MLT 741 100 ST3B, MLT 735 100 ST3B	
10	940221	Alternator belt	TYPE : K	1	MLT 634 120 POWERSHIFT ST3B, MLT 741 120 ST3B, MLT 741 120 POWERSHIFT ST3B, MLT 735 120 ST3B, MLT 634 120 ST3B, MLT 735 120 POWERSHIFT ST3B, MLT 741 100 ST3B, MLT 735 100 ST3B	
11	799968	Fuel pre-filter		1	MLT 634 120 POWERSHIFT ST3B, MLT 741 120 ST3B, MLT 741 120 POWERSHIFT ST3B, MLT 735 120 ST3B, MLT 634 120 ST3B, MLT 735 120 POWERSHIFT ST3B, MLT 741 100 ST3B, MLT 735 100 ST3B	
12	224726	Main circuit strainer		1	MLT 634 120 POWERSHIFT ST3B, MLT 741 120 ST3B, MLT 741 120 POWERSHIFT ST3B, MLT 735 120 ST3B, MLT 634 120 ST3B, MLT 735 120 POWERSHIFT ST3B, MLT 741 100 ST3B, MLT 735 100 ST3B	
13	561749	TRANSMISSION OIL FILTER		1	MLT 634 120 POWERSHIFT ST3B, MLT 741 120 ST3B, MLT 741 120 POWERSHIFT ST3B, MLT 735 120 ST3B, MLT 634 120 ST3B, MLT 735 120 POWERSHIFT ST3B, MLT 741 100 ST3B, MLT 735 100 ST3B	

Item	Part No.	Name	Remarks / Characteristics	Qty	Machine applicability	Superseded Part Number
14	266219	BREATHING VENT FITTING	-	1	MLT 634 120 POWERSHIFT ST3B, MLT 741 120 ST3B, MLT 741 120 POWERSHIFT ST3B, MLT 735 120 ST3B, MLT 634 120 ST3B, MLT 735 120 POWERSHIFT ST3B, MLT 741 100 ST3B, MLT 735 100 ST3B	



Item	Part No.	Name	Remarks / Characteristics	Qty	Machine applicability	Superseded Part Number
1	224713	Cyclonic pre-filter		1	MLT 735-120 ST3B, MLT 741-100 ST3B, MLT 741-120PS ST3B, MLT 634-120PS ST3B, MLT 741-120 ST3B, MLT 735-100 ST3B, MLT 634-120 ST3B, MLT 735-120PS ST3B	
2	224927	Tank		1	MLT 735-120 ST3B, MLT 741-100 ST3B, MLT 741-120PS ST3B, MLT 634-120PS ST3B, MLT 741-120 ST3B, MLT 735-100 ST3B, MLT 634-120 ST3B, MLT 735-120PS ST3B	
3	31120	Screw	M4	3	MLT 735-120 ST3B, MLT 741-100 ST3B, MLT 741-120PS ST3B, MLT 634-120PS ST3B, MLT 741-120 ST3B, MLT 735-100 ST3B, MLT 634-120 ST3B, MLT 735-120PS ST3B	
4	251251	FLAT WASHER	L4	3	MLT 735-120 ST3B, MLT 741-100 ST3B, MLT 741-120PS ST3B, MLT 634-120PS ST3B, MLT 741-120 ST3B, MLT 735-100 ST3B, MLT 634-120 ST3B, MLT 735-120PS ST3B	
5	180603	Nut	H,FRM 4 ZN	3	MLT 735-120 ST3B, MLT 741-100 ST3B, MLT 741-120PS ST3B, MLT 634-120PS ST3B, MLT 741-120 ST3B, MLT 735-100 ST3B, MLT 634-120 ST3B, MLT 735-120PS ST3B	750482, A720481 3A, 2762401 MI, 603235, 485980
6	309221	Hose		1	MLT 735-120 ST3B, MLT 741-100 ST3B, MLT 741-120PS ST3B, MLT 634-120PS ST3B, MLT 741-120 ST3B, MLT 735-100 ST3B, MLT 634-120 ST3B, MLT 735-120PS ST3B	
7	224711	Air filter		1	MLT 735-120 ST3B, MLT 741-100 ST3B, MLT 741-120PS ST3B, MLT 634-120PS ST3B, MLT 741-120 ST3B, MLT 735-100 ST3B, MLT 634-120 ST3B, MLT 735-120PS ST3B	
8	563415	Safety air filter cartridge		1	MLT 735-120 ST3B, MLT 741-100 ST3B, MLT 741-120PS ST3B, MLT 634-120PS ST3B, MLT 741-120 ST3B, MLT 735-100 ST3B, MLT 634-120 ST3B, MLT 735-120PS ST3B	
9	563416	Air filter cartridge		1	MLT 735-120 ST3B, MLT 741-100 ST3B, MLT 741-120PS ST3B, MLT 634-120PS ST3B, MLT 741-120 ST3B, MLT 735-100 ST3B, MLT 634-120 ST3B, MLT 735-120PS ST3B	
10	224712	Clamp		1	MLT 735-120 ST3B, MLT 741-100 ST3B, MLT 741-120PS ST3B, MLT 634-120PS ST3B, MLT 741-120 ST3B, MLT 735-100 ST3B, MLT 634-120 ST3B, MLT 735-120PS ST3B	
11	563487	Cover		1	MLT 735-120 ST3B, MLT 741-100 ST3B, MLT 741-120PS ST3B, MLT 634-120PS ST3B, MLT 741-120 ST3B, MLT 735-100 ST3B, MLT 634-120 ST3B, MLT 735-120PS ST3B	
12	563489	Connecting rod		2	MLT 735-120 ST3B, MLT 741-100 ST3B, MLT 741-120PS ST3B, MLT 634-120PS ST3B, MLT 741-120 ST3B, MLT 735-100 ST3B, MLT 634-120 ST3B, MLT 735-120PS ST3B	

Item	Part No.	Name	Remarks / Characteristics	Qty	Machine applicability	Superseded Part Number
13	563488	Lock		2	MLT 735-120 ST3B, MLT 741-100 ST3B, MLT 741-120PS ST3B, MLT 634-120PS ST3B, MLT 741-120 ST3B, MLT 735-100 ST3B, MLT 634-120 ST3B, MLT 735-120PS ST3B	
14	563417	Valve		1	MLT 735-120 ST3B, MLT 741-100 ST3B, MLT 741-120PS ST3B, MLT 634-120PS ST3B, MLT 741-120 ST3B, MLT 735-100 ST3B, MLT 634-120 ST3B, MLT 735-120PS ST3B	
15	259946	HEX FLANGE SCREW	M8	2	MLT 735-120 ST3B, MLT 741-100 ST3B, MLT 741-120PS ST3B, MLT 634-120PS ST3B, MLT 741-120 ST3B, MLT 735-100 ST3B, MLT 634-120 ST3B, MLT 735-120PS ST3B	
16	254177	FLANGE NUT	M8	2	MLT 735-120 ST3B, MLT 741-100 ST3B, MLT 741-120PS ST3B, MLT 634-120PS ST3B, MLT 741-120 ST3B, MLT 735-100 ST3B, MLT 634-120 ST3B, MLT 735-120PS ST3B	
17	52507210	Support		1	MLT 735-120 ST3B, MLT 741-100 ST3B, MLT 741-120PS ST3B, MLT 634-120PS ST3B, MLT 741-120 ST3B, MLT 735-100 ST3B, MLT 634-120 ST3B, MLT 735-120PS ST3B	317541
18	57446	HEX HEAD SCREW	HM8	3	MLT 735-120 ST3B, MLT 741-100 ST3B, MLT 741-120PS ST3B, MLT 634-120PS ST3B, MLT 741-120 ST3B, MLT 735-100 ST3B, MLT 634-120 ST3B, MLT 735-120PS ST3B	
19	63351	FLAT WASHER	M8	3	MLT 735-120 ST3B, MLT 741-100 ST3B, MLT 741-120PS ST3B, MLT 634-120PS ST3B, MLT 741-120 ST3B, MLT 735-100 ST3B, MLT 634-120 ST3B, MLT 735-120PS ST3B	
20	313186	Support		1	MLT 735-120 ST3B, MLT 741-100 ST3B, MLT 741-120PS ST3B, MLT 634-120PS ST3B, MLT 741-120 ST3B, MLT 735-100 ST3B, MLT 634-120 ST3B, MLT 735-120PS ST3B	
21	42347	Screw	HM8	1	MLT 735-120 ST3B, MLT 741-100 ST3B, MLT 741-120PS ST3B, MLT 634-120PS ST3B, MLT 741-120 ST3B, MLT 735-100 ST3B, MLT 634-120 ST3B, MLT 735-120PS ST3B	
22	44025	FLAT WASHER		1	MLT 735-120 ST3B, MLT 741-100 ST3B, MLT 741-120PS ST3B, MLT 634-120PS ST3B, MLT 741-120 ST3B, MLT 735-100 ST3B, MLT 634-120 ST3B, MLT 735-120PS ST3B	
23	202418	BUTTON HEAD HEX SCREW		1	MLT 735-120 ST3B, MLT 741-100 ST3B, MLT 741-120PS ST3B, MLT 634-120PS ST3B, MLT 741-120 ST3B, MLT 735-100 ST3B, MLT 634-120 ST3B, MLT 735-120PS ST3B	
24	229564	FLAT WASHER	M8	1	MLT 735-120 ST3B, MLT 741-100 ST3B, MLT 741-120PS ST3B, MLT 634-120PS ST3B, MLT 741-120 ST3B, MLT 735-100 ST3B, MLT 634-120 ST3B, MLT 735-120PS ST3B	
25	44025	FLAT WASHER		1	MLT 735-120 ST3B, MLT 741-100 ST3B, MLT 741-120PS ST3B, MLT 634-120PS ST3B, MLT 741-120 ST3B, MLT 735-100 ST3B, MLT 634-120 ST3B, MLT 735-120PS ST3B	

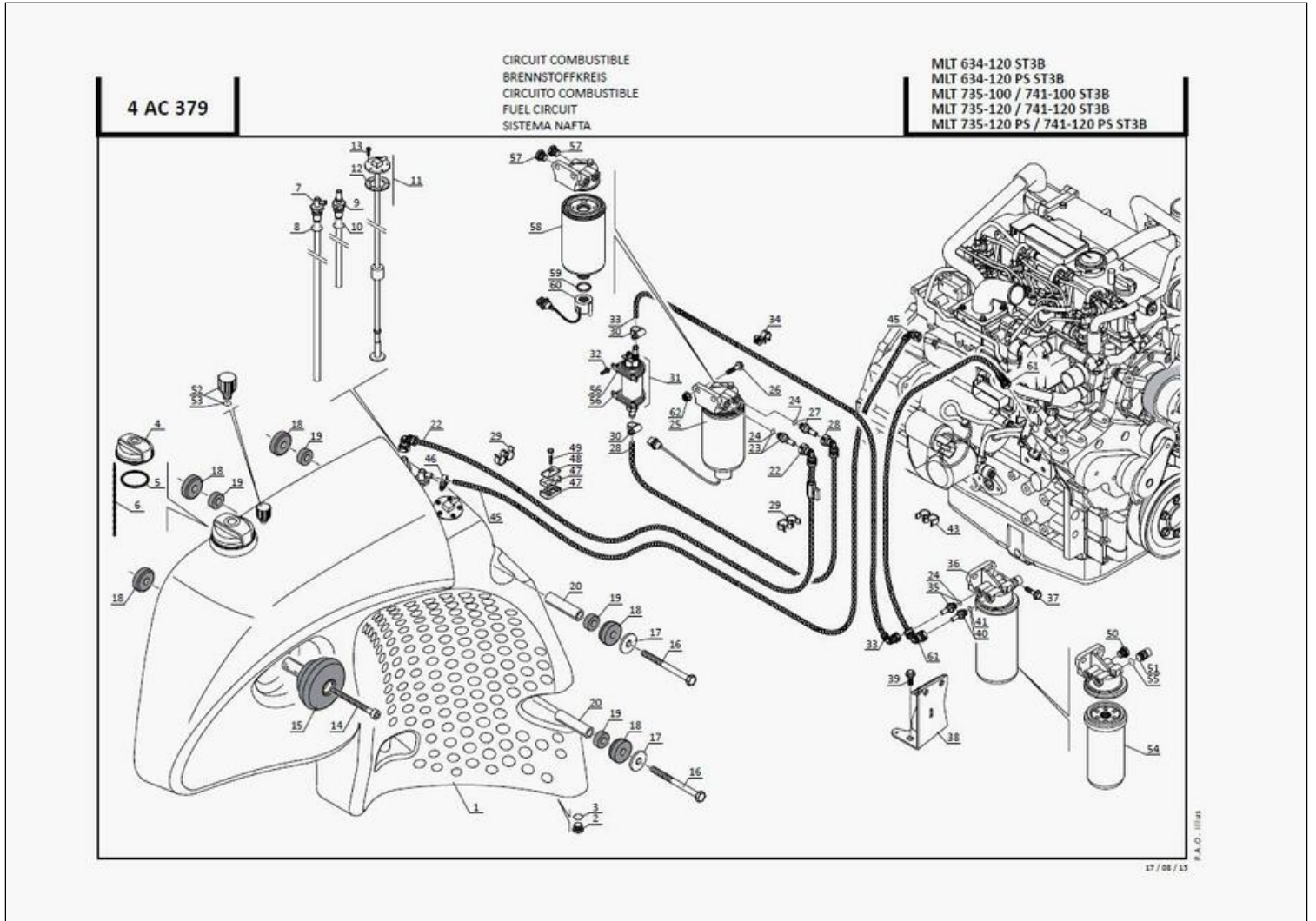
Item	Part No.	Name	Remarks / Characteristics	Qty	Machine applicability	Superseded Part Number
26	58528	NUT	M8	1	MLT 735-120 ST3B, MLT 741-100 ST3B, MLT 741-120PS ST3B, MLT 634-120PS ST3B, MLT 741-120 ST3B, MLT 735-100 ST3B, MLT 634-120 ST3B, MLT 735-120PS ST3B	
27	229587	BOLT CLAMP		1	MLT 735-120 ST3B, MLT 741-100 ST3B, MLT 741-120PS ST3B, MLT 634-120PS ST3B, MLT 741-120 ST3B, MLT 735-100 ST3B, MLT 634-120 ST3B, MLT 735-120PS ST3B	
28	52509432	Sleeve		1	MLT 735-120 ST3B, MLT 741-100 ST3B, MLT 741-120PS ST3B, MLT 634-120PS ST3B, MLT 741-120 ST3B, MLT 735-100 ST3B, MLT 634-120 ST3B, MLT 735-120PS ST3B	317341
29	195716	BOLT CLAMP		1	MLT 735-120 ST3B, MLT 741-100 ST3B, MLT 741-120PS ST3B, MLT 634-120PS ST3B, MLT 741-120 ST3B, MLT 735-100 ST3B, MLT 634-120 ST3B, MLT 735-120PS ST3B	



Item	Part No.	Name	Remarks / Characteristics	Qty	Machine applicability	Superseded Part Number
1	318637	Exhaust pipe		1	MLT 735-120 ST3B, MLT 741-100 ST3B, MLT 741-120PS ST3B, MLT 634-120PS ST3B, MLT 741-120 ST3B, MLT 735-100 ST3B, MLT 634-120 ST3B, MLT 735-120PS ST3B	
2	318753	Support		1	MLT 735-120 ST3B, MLT 741-100 ST3B, MLT 741-120PS ST3B, MLT 634-120PS ST3B, MLT 741-120 ST3B, MLT 735-100 ST3B, MLT 634-120 ST3B, MLT 735-120PS ST3B	
3	259601	HEX FLANGE SCREW	M8	1	MLT 735-120 ST3B, MLT 741-100 ST3B, MLT 741-120PS ST3B, MLT 634-120PS ST3B, MLT 741-120 ST3B, MLT 735-100 ST3B, MLT 634-120 ST3B, MLT 735-120PS ST3B	
4	44025	FLAT WASHER		1	MLT 735-120 ST3B, MLT 741-100 ST3B, MLT 741-120PS ST3B, MLT 634-120PS ST3B, MLT 741-120 ST3B, MLT 735-100 ST3B, MLT 634-120 ST3B, MLT 735-120PS ST3B	
5	318752	Fastening lug		1	MLT 735-120 ST3B, MLT 741-100 ST3B, MLT 741-120PS ST3B, MLT 634-120PS ST3B, MLT 741-120 ST3B, MLT 735-100 ST3B, MLT 634-120 ST3B, MLT 735-120PS ST3B	
6	259601	HEX FLANGE SCREW	M8	2	MLT 735-120 ST3B, MLT 741-100 ST3B, MLT 741-120PS ST3B, MLT 634-120PS ST3B, MLT 741-120 ST3B, MLT 735-100 ST3B, MLT 634-120 ST3B, MLT 735-120PS ST3B	
7	264380	HEX FLANGE SCREW	M8	2	MLT 735-120 ST3B, MLT 741-100 ST3B, MLT 741-120PS ST3B, MLT 634-120PS ST3B, MLT 741-120 ST3B, MLT 735-100 ST3B, MLT 634-120 ST3B, MLT 735-120PS ST3B	
8	44025	FLAT WASHER		2	MLT 735-120 ST3B, MLT 741-100 ST3B, MLT 741-120PS ST3B, MLT 634-120PS ST3B, MLT 741-120 ST3B, MLT 735-100 ST3B, MLT 634-120 ST3B, MLT 735-120PS ST3B	
9	286341	HEX FLANGE SCREW	M8	8	MLT 735-120 ST3B, MLT 741-100 ST3B, MLT 741-120PS ST3B, MLT 634-120PS ST3B, MLT 741-120 ST3B, MLT 735-100 ST3B, MLT 634-120 ST3B, MLT 735-120PS ST3B	
10	318794	Exhaust pipe		1	MLT 735-120 ST3B, MLT 741-100 ST3B, MLT 741-120PS ST3B, MLT 634-120PS ST3B, MLT 741-120 ST3B, MLT 735-100 ST3B, MLT 634-120 ST3B, MLT 735-120PS ST3B	
11	318532	Clamp		1	MLT 735-120 ST3B, MLT 741-100 ST3B, MLT 741-120PS ST3B, MLT 634-120PS ST3B, MLT 741-120 ST3B, MLT 735-100 ST3B, MLT 634-120 ST3B, MLT 735-120PS ST3B	
12	319234	Nut		1	MLT 735-120 ST3B, MLT 741-100 ST3B, MLT 741-120PS ST3B, MLT 634-120PS ST3B, MLT 741-120 ST3B, MLT 735-100 ST3B, MLT 634-120 ST3B, MLT 735-120PS ST3B	
13	318533	Clamp		3	MLT 735-120 ST3B, MLT 741-100 ST3B, MLT 741-120PS ST3B, MLT 634-120PS ST3B, MLT 741-120 ST3B, MLT 735-100 ST3B, MLT 634-120 ST3B, MLT 735-120PS ST3B	

Item	Part No.	Name	Remarks / Characteristics	Qty	Machine applicability	Superseded Part Number
14	318541	DEF GASKET		3	MLT 735-120 ST3B, MLT 741-100 ST3B, MLT 741-120PS ST3B, MLT 634-120PS ST3B, MLT 741-120 ST3B, MLT 735-100 ST3B, MLT 634-120 ST3B, MLT 735-120PS ST3B	
15	318794	Exhaust pipe		1	MLT 735-120 ST3B, MLT 741-100 ST3B, MLT 741-120PS ST3B, MLT 634-120PS ST3B, MLT 741-120 ST3B, MLT 735-100 ST3B, MLT 634-120 ST3B, MLT 735-120PS ST3B	
16	318531	Clamp		2	MLT 735-120 ST3B, MLT 741-100 ST3B, MLT 741-120PS ST3B, MLT 634-120PS ST3B, MLT 741-120 ST3B, MLT 735-100 ST3B, MLT 634-120 ST3B, MLT 735-120PS ST3B	
17	318535	Silencer		1	MLT 735-120 ST3B, MLT 741-100 ST3B, MLT 741-120PS ST3B, MLT 634-120PS ST3B, MLT 741-120 ST3B, MLT 735-100 ST3B, MLT 634-120 ST3B, MLT 735-120PS ST3B	
18	318794	Exhaust pipe		1	MLT 735-120 ST3B, MLT 741-100 ST3B, MLT 741-120PS ST3B, MLT 634-120PS ST3B, MLT 741-120 ST3B, MLT 735-100 ST3B, MLT 634-120 ST3B, MLT 735-120PS ST3B	

FILTERS-BELT



Item	Part No.	Name	Remarks / Characteristics	Qty	Machine applicability	Superseded Part Number
1	52500924	Fuel tank		1	MLT 735-120 ST3B, MLT 741-100 ST3B, MLT 741-120PS ST3B, MLT 634-120PS ST3B, MLT 741-120 ST3B, MLT 735-100 ST3B, MLT 634-120 ST3B, MLT 735-120PS ST3B	
2	315122	HYDRAULIC PLUG		1	MLT 735-120 ST3B, MLT 741-100 ST3B, MLT 741-120PS ST3B, MLT 634-120PS ST3B, MLT 741-120 ST3B, MLT 735-100 ST3B, MLT 634-120 ST3B, MLT 735-120PS ST3B	
3	315124	O ring		1	MLT 735-120 ST3B, MLT 741-100 ST3B, MLT 741-120PS ST3B, MLT 634-120PS ST3B, MLT 741-120 ST3B, MLT 735-100 ST3B, MLT 634-120 ST3B, MLT 735-120PS ST3B	
4	315121	Fuel filler cap		1	MLT 735-120 ST3B, MLT 741-100 ST3B, MLT 741-120PS ST3B, MLT 634-120PS ST3B, MLT 741-120 ST3B, MLT 735-100 ST3B, MLT 634-120 ST3B, MLT 735-120PS ST3B	
5	315123	O ring		1	MLT 735-120 ST3B, MLT 741-100 ST3B, MLT 741-120PS ST3B, MLT 634-120PS ST3B, MLT 741-120 ST3B, MLT 735-100 ST3B, MLT 634-120 ST3B, MLT 735-120PS ST3B	
6	706502	Chain		1	MLT 735-120 ST3B, MLT 741-100 ST3B, MLT 741-120PS ST3B, MLT 634-120PS ST3B, MLT 741-120 ST3B, MLT 735-100 ST3B, MLT 634-120 ST3B, MLT 735-120PS ST3B	226098
7	315126	Tubing		1	MLT 735-120 ST3B, MLT 741-100 ST3B, MLT 741-120PS ST3B, MLT 634-120PS ST3B, MLT 741-120 ST3B, MLT 735-100 ST3B, MLT 634-120 ST3B, MLT 735-120PS ST3B	
8	315125	O ring		1	MLT 735-120 ST3B, MLT 741-100 ST3B, MLT 741-120PS ST3B, MLT 634-120PS ST3B, MLT 741-120 ST3B, MLT 735-100 ST3B, MLT 634-120 ST3B, MLT 735-120PS ST3B	
9	52502692	Tubing		1	MLT 735-120 ST3B, MLT 741-100 ST3B, MLT 741-120PS ST3B, MLT 634-120PS ST3B, MLT 741-120 ST3B, MLT 735-100 ST3B, MLT 634-120 ST3B, MLT 735-120PS ST3B	
10	315125	O ring		1	MLT 735-120 ST3B, MLT 741-100 ST3B, MLT 741-120PS ST3B, MLT 634-120PS ST3B, MLT 741-120 ST3B, MLT 735-100 ST3B, MLT 634-120 ST3B, MLT 735-120PS ST3B	
11	304274	Fuel level gauge		1	MLT 735-120 ST3B, MLT 741-100 ST3B, MLT 741-120PS ST3B, MLT 634-120PS ST3B, MLT 741-120 ST3B, MLT 735-100 ST3B, MLT 634-120 ST3B, MLT 735-120PS ST3B	
12	749053	Gasket		1	MLT 735-120 ST3B, MLT 741-100 ST3B, MLT 741-120PS ST3B, MLT 634-120PS ST3B, MLT 741-120 ST3B, MLT 735-100 ST3B, MLT 634-120 ST3B, MLT 735-120PS ST3B	
13	797898	Screw		5	MLT 735-120 ST3B, MLT 741-100 ST3B, MLT 741-120PS ST3B, MLT 634-120PS ST3B, MLT 741-120 ST3B, MLT 735-100 ST3B, MLT 634-120 ST3B, MLT 735-120PS ST3B	

Item	Part No.	Name	Remarks / Characteristics	Qty	Machine applicability	Superseded Part Number
14	225326	Screw	M16	1	MLT 735-120 ST3B, MLT 741-100 ST3B, MLT 741-120PS ST3B, MLT 634-120PS ST3B, MLT 741-120 ST3B, MLT 735-100 ST3B, MLT 634-120 ST3B, MLT 735-120PS ST3B	
15	224813	Silent Block		1	MLT 735-120 ST3B, MLT 741-100 ST3B, MLT 741-120PS ST3B, MLT 634-120PS ST3B, MLT 741-120 ST3B, MLT 735-100 ST3B, MLT 634-120 ST3B, MLT 735-120PS ST3B	
16	58606	Screw	HM16	2	MLT 735-120 ST3B, MLT 741-100 ST3B, MLT 741-120PS ST3B, MLT 634-120PS ST3B, MLT 741-120 ST3B, MLT 735-100 ST3B, MLT 634-120 ST3B, MLT 735-120PS ST3B	
17	57045	Washer		2	MLT 735-120 ST3B, MLT 741-100 ST3B, MLT 741-120PS ST3B, MLT 634-120PS ST3B, MLT 741-120 ST3B, MLT 735-100 ST3B, MLT 634-120 ST3B, MLT 735-120PS ST3B	
18	260354	Silent Block		8	MLT 735-120 ST3B, MLT 741-100 ST3B, MLT 741-120PS ST3B, MLT 634-120PS ST3B, MLT 741-120 ST3B, MLT 735-100 ST3B, MLT 634-120 ST3B, MLT 735-120PS ST3B	
19	224662	Eccentric Silent Block		4	MLT 735-120 ST3B, MLT 741-100 ST3B, MLT 741-120PS ST3B, MLT 634-120PS ST3B, MLT 741-120 ST3B, MLT 735-100 ST3B, MLT 634-120 ST3B, MLT 735-120PS ST3B	
20	225355	Spacer		2	MLT 735-120 ST3B, MLT 741-100 ST3B, MLT 741-120PS ST3B, MLT 634-120PS ST3B, MLT 741-120 ST3B, MLT 735-100 ST3B, MLT 634-120 ST3B, MLT 735-120PS ST3B	
22	52502681	Hose		1	MLT 735-120 ST3B, MLT 741-100 ST3B, MLT 741-120PS ST3B, MLT 634-120PS ST3B, MLT 741-120 ST3B, MLT 735-100 ST3B, MLT 634-120 ST3B, MLT 735-120PS ST3B	
23	313944	Connection		1	MLT 735-120 ST3B, MLT 741-100 ST3B, MLT 741-120PS ST3B, MLT 634-120PS ST3B, MLT 741-120 ST3B, MLT 735-100 ST3B, MLT 634-120 ST3B, MLT 735-120PS ST3B	
24	190016	V-RING SEAL		1	MLT 735-120 ST3B, MLT 741-100 ST3B, MLT 741-120PS ST3B, MLT 634-120PS ST3B, MLT 741-120 ST3B, MLT 735-100 ST3B, MLT 634-120 ST3B, MLT 735-120PS ST3B	
25	318539	DIESEL FILTER ASSEMBLY		1	MLT 735-120 ST3B, MLT 741-100 ST3B, MLT 741-120PS ST3B, MLT 634-120PS ST3B, MLT 741-120 ST3B, MLT 735-100 ST3B, MLT 634-120 ST3B, MLT 735-120PS ST3B	
26	261872	HEX FLANGE SCREW	M10	2	MLT 735-120 ST3B, MLT 741-100 ST3B, MLT 741-120PS ST3B, MLT 634-120PS ST3B, MLT 741-120 ST3B, MLT 735-100 ST3B, MLT 634-120 ST3B, MLT 735-120PS ST3B	
27	313944	Connection		1	MLT 735-120 ST3B, MLT 741-100 ST3B, MLT 741-120PS ST3B, MLT 634-120PS ST3B, MLT 741-120 ST3B, MLT 735-100 ST3B, MLT 634-120 ST3B, MLT 735-120PS ST3B	

Item	Part No.	Name	Remarks / Characteristics	Qty	Machine applicability	Superseded Part Number
28	317646	Hose		1	MLT 735-120 ST3B, MLT 741-100 ST3B, MLT 741-120PS ST3B, MLT 634-120PS ST3B, MLT 741-120 ST3B, MLT 735-100 ST3B, MLT 634-120 ST3B, MLT 735-120PS ST3B	
29	282720	HYDRAULIC CLAMP		2	MLT 735-120 ST3B, MLT 741-100 ST3B, MLT 741-120PS ST3B, MLT 634-120PS ST3B, MLT 741-120 ST3B, MLT 735-100 ST3B, MLT 634-120 ST3B, MLT 735-120PS ST3B	
30	479218	BOLT CLAMP		2	MLT 735-120 ST3B, MLT 741-100 ST3B, MLT 741-120PS ST3B, MLT 634-120PS ST3B, MLT 741-120 ST3B, MLT 735-100 ST3B, MLT 634-120 ST3B, MLT 735-120PS ST3B	
31	942242	SUPERCESSION BY		1	MLT 735-120 ST3B, MLT 741-100 ST3B, MLT 741-120PS ST3B, MLT 634-120PS ST3B, MLT 741-120 ST3B, MLT 735-100 ST3B, MLT 634-120 ST3B, MLT 735-120PS ST3B	318540
32	4240	HEX HEAD SCREW	HM5	4	MLT 735-120 ST3B, MLT 741-100 ST3B, MLT 741-120PS ST3B, MLT 634-120PS ST3B, MLT 741-120 ST3B, MLT 735-100 ST3B, MLT 634-120 ST3B, MLT 735-120PS ST3B	
33	317648	Hose		1	MLT 735-120 ST3B, MLT 741-100 ST3B, MLT 741-120PS ST3B, MLT 634-120PS ST3B, MLT 741-120 ST3B, MLT 735-100 ST3B, MLT 634-120 ST3B, MLT 735-120PS ST3B	
34	276577	HYDRAULIC CLAMP		1	MLT 735-120 ST3B, MLT 741-100 ST3B, MLT 741-120PS ST3B, MLT 634-120PS ST3B, MLT 741-120 ST3B, MLT 735-100 ST3B, MLT 634-120 ST3B, MLT 735-120PS ST3B	
35	300779	Connection		1	MLT 735-120 ST3B, MLT 741-100 ST3B, MLT 741-120PS ST3B, MLT 634-120PS ST3B, MLT 741-120 ST3B, MLT 735-100 ST3B, MLT 634-120 ST3B, MLT 735-120PS ST3B	
36	318538	FUEL FILTER		1	MLT 735-120 ST3B, MLT 741-100 ST3B, MLT 741-120PS ST3B, MLT 634-120PS ST3B, MLT 741-120 ST3B, MLT 735-100 ST3B, MLT 634-120 ST3B, MLT 735-120PS ST3B	
37	261872	HEX FLANGE SCREW	M10	2	MLT 735-120 ST3B, MLT 741-100 ST3B, MLT 741-120PS ST3B, MLT 634-120PS ST3B, MLT 741-120 ST3B, MLT 735-100 ST3B, MLT 634-120 ST3B, MLT 735-120PS ST3B	
38	52500328	Filter support		1	MLT 735-120 ST3B, MLT 741-100 ST3B, MLT 741-120PS ST3B, MLT 634-120PS ST3B, MLT 741-120 ST3B, MLT 735-100 ST3B, MLT 634-120 ST3B, MLT 735-120PS ST3B	
39	259602	HEX FLANGE SCREW	M10	2	MLT 735-120 ST3B, MLT 741-100 ST3B, MLT 741-120PS ST3B, MLT 634-120PS ST3B, MLT 741-120 ST3B, MLT 735-100 ST3B, MLT 634-120 ST3B, MLT 735-120PS ST3B	
40	306344	STRAIGHT FUEL FITTING		1	MLT 735-120 ST3B, MLT 741-100 ST3B, MLT 741-120PS ST3B, MLT 634-120PS ST3B, MLT 741-120 ST3B, MLT 735-100 ST3B, MLT 634-120 ST3B, MLT 735-120PS ST3B	

Item	Part No.	Name	Remarks / Characteristics	Qty	Machine applicability	Superseded Part Number
41	169436	O-RING		1	MLT 735-120 ST3B, MLT 741-100 ST3B, MLT 741-120PS ST3B, MLT 634-120PS ST3B, MLT 741-120 ST3B, MLT 735-100 ST3B, MLT 634-120 ST3B, MLT 735-120PS ST3B	
43	282720	HYDRAULIC CLAMP		1	MLT 735-120 ST3B, MLT 741-100 ST3B, MLT 741-120PS ST3B, MLT 634-120PS ST3B, MLT 741-120 ST3B, MLT 735-100 ST3B, MLT 634-120 ST3B, MLT 735-120PS ST3B	
45	317650	Hose		1	MLT 735-120 ST3B, MLT 741-100 ST3B, MLT 741-120PS ST3B, MLT 634-120PS ST3B, MLT 741-120 ST3B, MLT 735-100 ST3B, MLT 634-120 ST3B, MLT 735-120PS ST3B	
46	479218	BOLT CLAMP		1	MLT 735-120 ST3B, MLT 741-100 ST3B, MLT 741-120PS ST3B, MLT 634-120PS ST3B, MLT 741-120 ST3B, MLT 735-100 ST3B, MLT 634-120 ST3B, MLT 735-120PS ST3B	
47	274240	HYDRAULIC CLAMP		2	MLT 735-120 ST3B, MLT 741-100 ST3B, MLT 741-120PS ST3B, MLT 634-120PS ST3B, MLT 741-120 ST3B, MLT 735-100 ST3B, MLT 634-120 ST3B, MLT 735-120PS ST3B	
48	168494	CLAMP COVER PLATE		1	MLT 735-120 ST3B, MLT 741-100 ST3B, MLT 741-120PS ST3B, MLT 634-120PS ST3B, MLT 741-120 ST3B, MLT 735-100 ST3B, MLT 634-120 ST3B, MLT 735-120PS ST3B	
49	58531	HEX HEAD SCREW	HM8	1	MLT 735-120 ST3B, MLT 741-100 ST3B, MLT 741-120PS ST3B, MLT 634-120PS ST3B, MLT 741-120 ST3B, MLT 735-100 ST3B, MLT 634-120 ST3B, MLT 735-120PS ST3B	
50	52500907	Plug		1	MLT 735-120 ST3B, MLT 741-100 ST3B, MLT 741-120PS ST3B, MLT 634-120PS ST3B, MLT 741-120 ST3B, MLT 735-100 ST3B, MLT 634-120 ST3B, MLT 735-120PS ST3B	
51	940136	Pressure switch		1	MLT 735-120 ST3B, MLT 741-100 ST3B, MLT 741-120PS ST3B, MLT 634-120PS ST3B, MLT 741-120 ST3B, MLT 735-100 ST3B, MLT 634-120 ST3B, MLT 735-120PS ST3B	
52	266219	BREATHER VENT FITTING	-	1	MLT 735-120 ST3B, MLT 741-100 ST3B, MLT 741-120PS ST3B, MLT 634-120PS ST3B, MLT 741-120 ST3B, MLT 735-100 ST3B, MLT 634-120 ST3B, MLT 735-120PS ST3B	
53	941	"0" ring		1	MLT 735-120 ST3B, MLT 741-100 ST3B, MLT 741-120PS ST3B, MLT 634-120PS ST3B, MLT 741-120 ST3B, MLT 735-100 ST3B, MLT 634-120 ST3B, MLT 735-120PS ST3B	A003001 872, 470768, 41624, 745792, 2742043 MI, 474734, A551410 2, 22237, 551470
54	799967	Fuel filter		1	MLT 735-120 ST3B, MLT 741-100 ST3B, MLT 741-120PS ST3B, MLT 634-120PS ST3B, MLT 741-120 ST3B, MLT 735-100 ST3B, MLT 634-120 ST3B, MLT 735-120PS ST3B	

Item	Part No.	Name	Remarks / Characteristics	Qty	Machine applicability	Superseded Part Number
55	940135	O-RING		1	MLT 735-120 ST3B, MLT 741-100 ST3B, MLT 741-120PS ST3B, MLT 634-120PS ST3B, MLT 741-120 ST3B, MLT 735-100 ST3B, MLT 634-120 ST3B, MLT 735-120PS ST3B	
56	940131	HALF CLAMP		2	MLT 735-120 ST3B, MLT 741-100 ST3B, MLT 741-120PS ST3B, MLT 634-120PS ST3B, MLT 741-120 ST3B, MLT 735-100 ST3B, MLT 634-120 ST3B, MLT 735-120PS ST3B	
57	52500907	Plug		2	MLT 735-120 ST3B, MLT 741-100 ST3B, MLT 741-120PS ST3B, MLT 634-120PS ST3B, MLT 741-120 ST3B, MLT 735-100 ST3B, MLT 634-120 ST3B, MLT 735-120PS ST3B	
58	799968	Fuel pre-filter		1	MLT 735-120 ST3B, MLT 741-100 ST3B, MLT 741-120PS ST3B, MLT 634-120PS ST3B, MLT 741-120 ST3B, MLT 735-100 ST3B, MLT 634-120 ST3B, MLT 735-120PS ST3B	
59	940138	BUSH		1	MLT 735-120 ST3B, MLT 741-100 ST3B, MLT 741-120PS ST3B, MLT 634-120PS ST3B, MLT 741-120 ST3B, MLT 735-100 ST3B, MLT 634-120 ST3B, MLT 735-120PS ST3B	
60	940137	ELECTRICAL CABLE		1	MLT 735-120 ST3B, MLT 741-100 ST3B, MLT 741-120PS ST3B, MLT 634-120PS ST3B, MLT 741-120 ST3B, MLT 735-100 ST3B, MLT 634-120 ST3B, MLT 735-120PS ST3B	
61	52502684	Hose		1	MLT 735-120 ST3B, MLT 741-100 ST3B, MLT 741-120PS ST3B, MLT 634-120PS ST3B, MLT 741-120 ST3B, MLT 735-100 ST3B, MLT 634-120 ST3B, MLT 735-120PS ST3B	
62	260557	FLANGE NUT	M10	2	MLT 735-120 ST3B, MLT 741-100 ST3B, MLT 741-120PS ST3B, MLT 634-120PS ST3B, MLT 741-120 ST3B, MLT 735-100 ST3B, MLT 634-120 ST3B, MLT 735-120PS ST3B	



Item	Part No.	Name	Remarks / Characteristics	Qty	Machine applicability	Superseded Part Number
1	52507009	Engine housing		1	MLT 735-120 ST3B, MLT 741-100 ST3B, MLT 741-120PS ST3B, MLT 634-120PS ST3B, MLT 741-120 ST3B, MLT 735-100 ST3B, MLT 634-120 ST3B, MLT 735-120PS ST3B	
2	310529	Closing plate		3	MLT 735-120 ST3B, MLT 741-100 ST3B, MLT 741-120PS ST3B, MLT 634-120PS ST3B, MLT 741-120 ST3B, MLT 735-100 ST3B, MLT 634-120 ST3B, MLT 735-120PS ST3B	
3	259946	HEX FLANGE SCREW	M8	9	MLT 735-120 ST3B, MLT 741-100 ST3B, MLT 741-120PS ST3B, MLT 634-120PS ST3B, MLT 741-120 ST3B, MLT 735-100 ST3B, MLT 634-120 ST3B, MLT 735-120PS ST3B	
4	318825	Metal plate		1	MLT 735-120 ST3B, MLT 741-100 ST3B, MLT 741-120PS ST3B, MLT 634-120PS ST3B, MLT 741-120 ST3B, MLT 735-100 ST3B, MLT 634-120 ST3B, MLT 735-120PS ST3B	
5	259946	HEX FLANGE SCREW	M8	2	MLT 735-120 ST3B, MLT 741-100 ST3B, MLT 741-120PS ST3B, MLT 634-120PS ST3B, MLT 741-120 ST3B, MLT 735-100 ST3B, MLT 634-120 ST3B, MLT 735-120PS ST3B	
6	906666	Rear closing plate		1	MLT 735-120 ST3B, MLT 741-100 ST3B, MLT 741-120PS ST3B, MLT 634-120PS ST3B, MLT 741-120 ST3B, MLT 735-100 ST3B, MLT 634-120 ST3B, MLT 735-120PS ST3B	
7	240822	HEX FLANGE SCREW	M6	2	MLT 735-120 ST3B, MLT 741-100 ST3B, MLT 741-120PS ST3B, MLT 634-120PS ST3B, MLT 741-120 ST3B, MLT 735-100 ST3B, MLT 634-120 ST3B, MLT 735-120PS ST3B	
8	285492	HEX FLANGE SCREW		2	MLT 735-120 ST3B, MLT 741-100 ST3B, MLT 741-120PS ST3B, MLT 634-120PS ST3B, MLT 741-120 ST3B, MLT 735-100 ST3B, MLT 634-120 ST3B, MLT 735-120PS ST3B	
9	310189	Housing		1	MLT 735-120 ST3B, MLT 741-100 ST3B, MLT 741-120PS ST3B, MLT 634-120PS ST3B, MLT 741-120 ST3B, MLT 735-100 ST3B, MLT 634-120 ST3B, MLT 735-120PS ST3B	

Item MANITOU	Part No.	Name	Remarks / Characteristics	Qty	Machine applicability	Superseded PartNumber
10	248152	Rubber profile	5900968 L1000	1	MLT 735-120 ST3B, MLT 741-100 ST3B, MLT 741-120PS ST3B, MLT 634-120PS ST3B, MLT 741-120 ST3B, MLT 735-100 ST3B, MLT 634-120 ST3B, MLT 735-120PS ST3B	179200, 165817, 71962, 223906, 72455, 56371, 172909, 60729, 60728, 75340, 171973, 168523, 60731, 168526, 57908, 161716, 171177, 75819, 42355, 163468, 164711, 164712, 195061, 163467, 165006, 72464, 165005, 60719, 165004, 169651, 172910, 276127, 197897, 5900968

11 MANITOU	55581	Seal	L500	1	MLT 735-120 ST3B, MLT 741-100 ST3B, MLT 741-120PS ST3B, MLT 634-120PS ST3B, MLT 741-120 ST3B, MLT 735-100 ST3B, MLT 634-120 ST3B, MLT 735-120PS ST3B	165818, 71963, 162700, 596984, 168522, 168524, 168525, 168527, 55847, 57905, 168529, 55846, 57906, 55845, 57907, 171055, 55848, 163466, 164710, 246952, 61456, 165003, 60717, 165002, 60716, 60715, 60724, 78354, 60723, 60721, 184827, 227185, 51734, 161715, 200967, 245355, 75820, 170786, 61817, 54138, 684229, 54137, 54537, 738665, 188919, 164708, 73539, 243027, 519478, 519311, 168531, 168532
---------------	-------	------	------	---	--	--

Item	Part No.	Name	Remarks / Characteristics	Qty	Machine applicability	Superseded Part Number
12	63754	Screw	HM8	2	MLT 735-120 ST3B, MLT 741-100 ST3B, MLT 741-120PS ST3B, MLT 634-120PS ST3B, MLT 741-120 ST3B, MLT 735-100 ST3B, MLT 634-120 ST3B, MLT 735-120PS ST3B	
13	44025	FLAT WASHER		2	MLT 735-120 ST3B, MLT 741-100 ST3B, MLT 741-120PS ST3B, MLT 634-120PS ST3B, MLT 741-120 ST3B, MLT 735-100 ST3B, MLT 634-120 ST3B, MLT 735-120PS ST3B	
14	313972	RUBBER SEAL		1	MLT 735-120 ST3B, MLT 741-100 ST3B, MLT 741-120PS ST3B, MLT 634-120PS ST3B, MLT 741-120 ST3B, MLT 735-100 ST3B, MLT 634-120 ST3B, MLT 735-120PS ST3B	
18	292233	Cable grommet		1	MLT 735-120 ST3B, MLT 741-100 ST3B, MLT 741-120PS ST3B, MLT 634-120PS ST3B, MLT 741-120 ST3B, MLT 735-100 ST3B, MLT 634-120 ST3B, MLT 735-120PS ST3B	
19	55581	Seal	L500	1	MLT 735-120 ST3B, MLT 741-100 ST3B, MLT 741-120PS ST3B, MLT 634-120PS ST3B, MLT 741-120 ST3B, MLT 735-100 ST3B, MLT 634-120 ST3B, MLT 735-120PS ST3B	165818, 71963, 162700, 596984, 168522, 168524, 168525, 168527, 55847, 57905, 168529, 55846, 57906, 55845, 57907, 171055, 55848, 163466, 164710, 246952, 61456, 165003, 60717, 165002, 60716, 60715, 60724, 78354, 60723, 60721, 184827, 227185, 51734, 161715, 200967, 245355, 75820, 170786, 61817, 54138, 684229, 54137, 54537, 738665, 188919, 164708, 73539, 243027, 519478, 519311, 168531, 168532

Item	Part No.	Name	Remarks / Characteristics	Qty	Machine applicability	Superseded Part Number
20	318351	Closing plate		1	MLT 735-120 ST3B, MLT 741-100 ST3B, MLT 741-120PS ST3B, MLT 634-120PS ST3B, MLT 741-120 ST3B, MLT 735-100 ST3B, MLT 634-120 ST3B, MLT 735-120PS ST3B	
21	259946	HEX FLANGE SCREW	M8	3	MLT 735-120 ST3B, MLT 741-100 ST3B, MLT 741-120PS ST3B, MLT 634-120PS ST3B, MLT 741-120 ST3B, MLT 735-100 ST3B, MLT 634-120 ST3B, MLT 735-120PS ST3B	
22	55581	Seal	L500	1	MLT 735-120 ST3B, MLT 741-100 ST3B, MLT 741-120PS ST3B, MLT 634-120PS ST3B, MLT 741-120 ST3B, MLT 735-100 ST3B, MLT 634-120 ST3B, MLT 735-120PS ST3B	165818, 71963, 162700, 596984, 168522, 168524, 168525, 168527, 55847, 57905, 168529, 55846, 57906, 55845, 57907, 171055, 55848, 163466, 164710, 246952, 61456, 165003, 60717, 165002, 60716, 60715, 60724, 78354, 60723, 60721, 184827, 227185, 51734, 161715, 200967, 245355, 75820, 170786, 61817, 54138, 684229, 54137, 54537, 738665, 188919, 164708, 73539, 243027, 519478, 519311, 168531, 168532

Item	Part No.	Name	Remarks / Characteristics	Qty	Machine applicability	Superseded Part Number
23	55581	Seal	L500	1	MLT 735-120 ST3B, MLT 741-100 ST3B, MLT 741-120PS ST3B, MLT 634-120PS ST3B, MLT 741-120 ST3B, MLT 735-100 ST3B, MLT 634-120 ST3B, MLT 735-120PS ST3B	165818, 71963, 162700, 596984, 168522, 168524, 168525, 168527, 55847, 57905, 168529, 55846, 57906, 55845, 57907, 171055, 55848, 163466, 164710, 246952, 61456, 165003, 60717, 165002, 60716, 60715, 60724, 78354, 60723, 60721, 184827, 227185, 51734, 161715, 200967, 245355, 75820, 170786, 61817, 54138, 684229, 54137, 54537, 738665, 188919, 164708, 73539, 243027, 519478, 519311, 168531, 168532
24	314384	Bracket		1	MLT 735-120 ST3B, MLT 741-100 ST3B, MLT 741-120PS ST3B, MLT 634-120PS ST3B, MLT 741-120 ST3B, MLT 735-100 ST3B, MLT 634-120 ST3B, MLT 735-120PS ST3B	
25	189172	BUTTON HEAD HEX SCREW	M6	2	MLT 735-120 ST3B, MLT 741-100 ST3B, MLT 741-120PS ST3B, MLT 634-120PS ST3B, MLT 741-120 ST3B, MLT 735-100 ST3B, MLT 634-120 ST3B, MLT 735-120PS ST3B	
26	232371	HEX HEAD SCREW	HM8	1	MLT 735-120 ST3B, MLT 741-100 ST3B, MLT 741-120PS ST3B, MLT 634-120PS ST3B, MLT 741-120 ST3B, MLT 735-100 ST3B, MLT 634-120 ST3B, MLT 735-120PS ST3B	
27	61674	FLAT WASHER	M8	2	MLT 735-120 ST3B, MLT 741-100 ST3B, MLT 741-120PS ST3B, MLT 634-120PS ST3B, MLT 741-120 ST3B, MLT 735-100 ST3B, MLT 634-120 ST3B, MLT 735-120PS ST3B	

Item	Part No.	Name	Remarks / Characteristics	Qty	Machine applicability	Superseded Part Number
28	317859	PIN		1	MLT 735-120 ST3B, MLT 741-100 ST3B, MLT 741-120PS ST3B, MLT 634-120PS ST3B, MLT 741-120 ST3B, MLT 735-100 ST3B, MLT 634-120 ST3B, MLT 735-120PS ST3B	
29	58528	NUT	M8	1	MLT 735-120 ST3B, MLT 741-100 ST3B, MLT 741-120PS ST3B, MLT 634-120PS ST3B, MLT 741-120 ST3B, MLT 735-100 ST3B, MLT 634-120 ST3B, MLT 735-120PS ST3B	
30	318049	Support		1	MLT 735-120 ST3B, MLT 741-100 ST3B, MLT 741-120PS ST3B, MLT 634-120PS ST3B, MLT 741-120 ST3B, MLT 735-100 ST3B, MLT 634-120 ST3B, MLT 735-120PS ST3B	
31	268255	HEX FLANGE SCREW	M8	2	MLT 735-120 ST3B, MLT 741-100 ST3B, MLT 741-120PS ST3B, MLT 634-120PS ST3B, MLT 741-120 ST3B, MLT 735-100 ST3B, MLT 634-120 ST3B, MLT 735-120PS ST3B	
32	318046	Air spring		1	MLT 735-120 ST3B, MLT 741-100 ST3B, MLT 741-120PS ST3B, MLT 634-120PS ST3B, MLT 741-120 ST3B, MLT 735-100 ST3B, MLT 634-120 ST3B, MLT 735-120PS ST3B	
33	52506375	Support		1	MLT 735-120 ST3B, MLT 741-100 ST3B, MLT 741-120PS ST3B, MLT 634-120PS ST3B, MLT 741-120 ST3B, MLT 735-100 ST3B, MLT 634-120 ST3B, MLT 735-120PS ST3B	
34	259946	HEX FLANGE SCREW	M8	2	MLT 735-120 ST3B, MLT 741-100 ST3B, MLT 741-120PS ST3B, MLT 634-120PS ST3B, MLT 741-120 ST3B, MLT 735-100 ST3B, MLT 634-120 ST3B, MLT 735-120PS ST3B	
35	314196	Deflector		1	MLT 735-120 ST3B, MLT 741-100 ST3B, MLT 741-120PS ST3B, MLT 634-120PS ST3B, MLT 741-120 ST3B, MLT 735-100 ST3B, MLT 634-120 ST3B, MLT 735-120PS ST3B	
36	273436	HEX FLANGE SCREW	M6	2	MLT 735-120 ST3B, MLT 741-100 ST3B, MLT 741-120PS ST3B, MLT 634-120PS ST3B, MLT 741-120 ST3B, MLT 735-100 ST3B, MLT 634-120 ST3B, MLT 735-120PS ST3B	
37	58590	HEX HEAD SCREW	HM16	6	MLT 735-120 ST3B, MLT 741-100 ST3B, MLT 741-120PS ST3B, MLT 634-120PS ST3B, MLT 741-120 ST3B, MLT 735-100 ST3B, MLT 634-120 ST3B, MLT 735-120PS ST3B	
38	78941	Washer		6	MLT 735-120 ST3B, MLT 741-100 ST3B, MLT 741-120PS ST3B, MLT 634-120PS ST3B, MLT 741-120 ST3B, MLT 735-100 ST3B, MLT 634-120 ST3B, MLT 735-120PS ST3B	
39	316635	Cable grommet		1	MLT 735-120 ST3B, MLT 741-100 ST3B, MLT 741-120PS ST3B, MLT 634-120PS ST3B, MLT 741-120 ST3B, MLT 735-100 ST3B, MLT 634-120 ST3B, MLT 735-120PS ST3B	



Item	Part No.	Name	Remarks / Characteristics	Qty	Machine applicability	Superseded Part Number
1	300620	Fixed engine cover		1	MLT 634 120 POWERSHIFT ST3B, MLT 741 120 ST3B, MLT 741 120 POWERSHIFT ST3B, MLT 735 120 ST3B, MLT 634 120 ST3B, MLT 735 120 POWERSHIFT ST3B, MLT 741 100 ST3B, MLT 735 100 ST3B	
2	240822	HEX FLANGE SCREW	M6	6	MLT 634 120 POWERSHIFT ST3B, MLT 741 120 ST3B, MLT 741 120 POWERSHIFT ST3B, MLT 735 120 ST3B, MLT 634 120 ST3B, MLT 735 120 POWERSHIFT ST3B, MLT 741 100 ST3B, MLT 735 100 ST3B	
3	248156	Seal	4500426 L2000	1	MLT 634 120 POWERSHIFT ST3B, MLT 741 120 ST3B, MLT 741 120 POWERSHIFT ST3B, MLT 735 120 ST3B, MLT 634 120 ST3B, MLT 735 120 POWERSHIFT ST3B, MLT 741 100 ST3B, MLT 735 100 ST3B	236143, 239585, 229601, 239583, 240482, 229598, 260377, 229625
4	720994	Profile seal	L100	2	MLT 634 120 POWERSHIFT ST3B, MLT 741 120 ST3B, MLT 741 120 POWERSHIFT ST3B, MLT 735 120 ST3B, MLT 634 120 ST3B, MLT 735 120 POWERSHIFT ST3B, MLT 741 100 ST3B, MLT 735 100 ST3B	236145, 243265
5	184818	Ignition Key		1	MLT 634 120 POWERSHIFT ST3B, MLT 741 120 ST3B, MLT 741 120 POWERSHIFT ST3B, MLT 735 120 ST3B, MLT 634 120 ST3B, MLT 735 120 POWERSHIFT ST3B, MLT 741 100 ST3B, MLT 735 100 ST3B	
6	310541	PLATE		2	MLT 634 120 POWERSHIFT ST3B, MLT 741 120 ST3B, MLT 741 120 POWERSHIFT ST3B, MLT 735 120 ST3B, MLT 634 120 ST3B, MLT 735 120 POWERSHIFT ST3B, MLT 741 100 ST3B, MLT 735 100 ST3B	
7	286323	HEX FLANGE SCREW	M8	4	MLT 634 120 POWERSHIFT ST3B, MLT 741 120 ST3B, MLT 741 120 POWERSHIFT ST3B, MLT 735 120 ST3B, MLT 634 120 ST3B, MLT 735 120 POWERSHIFT ST3B, MLT 741 100 ST3B, MLT 735 100 ST3B	



Item	Part No.	Name	Remarks / Characteristics	Qty	Machine applicability	Superseded Part Number
1	52501524	Bonnet		1	MLT 634 120 PS ST3B, MLT 741 120 ST3B, MLT 735 120 ST3B, MLT 634 120 ST3B, MLT 741 100 ST3B, MLT 735 100 ST3B, MLT 735 120 PS ST3B, MLT 741 120 PS ST3B	
2	940321	Foam		1	MLT 634 120 PS ST3B, MLT 741 120 ST3B, MLT 735 120 ST3B, MLT 634 120 ST3B, MLT 741 100 ST3B, MLT 735 100 ST3B, MLT 735 120 PS ST3B, MLT 741 120 PS ST3B	
3	940305	Support		2	MLT 634 120 PS ST3B, MLT 741 120 ST3B, MLT 735 120 ST3B, MLT 634 120 ST3B, MLT 741 100 ST3B, MLT 735 100 ST3B, MLT 735 120 PS ST3B, MLT 741 120 PS ST3B	
4	940320	Hinge		2	MLT 634 120 PS ST3B, MLT 741 120 ST3B, MLT 735 120 ST3B, MLT 634 120 ST3B, MLT 741 100 ST3B, MLT 735 100 ST3B, MLT 735 120 PS ST3B, MLT 741 120 PS ST3B	
5	29441	FLAT HEAD HEX SCREW	M6	10	MLT 634 120 PS ST3B, MLT 741 120 ST3B, MLT 735 120 ST3B, MLT 634 120 ST3B, MLT 741 100 ST3B, MLT 735 100 ST3B, MLT 735 120 PS ST3B, MLT 741 120 PS ST3B	
6	940313	Profile seal		1	MLT 634 120 PS ST3B, MLT 741 120 ST3B, MLT 735 120 ST3B, MLT 634 120 ST3B, MLT 741 100 ST3B, MLT 735 100 ST3B, MLT 735 120 PS ST3B, MLT 741 120 PS ST3B	
7	940314	Profile seal		1	MLT 634 120 PS ST3B, MLT 741 120 ST3B, MLT 735 120 ST3B, MLT 634 120 ST3B, MLT 741 100 ST3B, MLT 735 100 ST3B, MLT 735 120 PS ST3B, MLT 741 120 PS ST3B	
8	940315	Profile seal		1	MLT 634 120 PS ST3B, MLT 741 120 ST3B, MLT 735 120 ST3B, MLT 634 120 ST3B, MLT 741 100 ST3B, MLT 735 100 ST3B, MLT 735 120 PS ST3B, MLT 741 120 PS ST3B	
9	940304	Reinforcement		1	MLT 634 120 PS ST3B, MLT 741 120 ST3B, MLT 735 120 ST3B, MLT 634 120 ST3B, MLT 741 100 ST3B, MLT 735 100 ST3B, MLT 735 120 PS ST3B, MLT 741 120 PS ST3B	
10	940312	Profile seal		1	MLT 634 120 PS ST3B, MLT 741 120 ST3B, MLT 735 120 ST3B, MLT 634 120 ST3B, MLT 741 100 ST3B, MLT 735 100 ST3B, MLT 735 120 PS ST3B, MLT 741 120 PS ST3B	
11	940316	Profile seal		1	MLT 634 120 PS ST3B, MLT 741 120 ST3B, MLT 735 120 ST3B, MLT 634 120 ST3B, MLT 741 100 ST3B, MLT 735 100 ST3B, MLT 735 120 PS ST3B, MLT 741 120 PS ST3B	
12	940317	Handle		1	MLT 634 120 PS ST3B, MLT 741 120 ST3B, MLT 735 120 ST3B, MLT 634 120 ST3B, MLT 741 100 ST3B, MLT 735 100 ST3B, MLT 735 120 PS ST3B, MLT 741 120 PS ST3B	
13	940310	Washer		1	MLT 634 120 PS ST3B, MLT 741 120 ST3B, MLT 735 120 ST3B, MLT 634 120 ST3B, MLT 741 100 ST3B, MLT 735 100 ST3B, MLT 735 120 PS ST3B, MLT 741 120 PS ST3B	

Item	Part No.	Name	Remarks / Characteristics	Qty	Machine applicability	Superseded Part Number
14	940309	Nut		1	MLT 634 120 PS ST3B, MLT 741 120 ST3B, MLT 735 120 ST3B, MLT 634 120 ST3B, MLT 741 100 ST3B, MLT 735 100 ST3B, MLT 735 120 PS ST3B, MLT 741 120 PS ST3B	
15	940308	Cam		1	MLT 634 120 PS ST3B, MLT 741 120 ST3B, MLT 735 120 ST3B, MLT 634 120 ST3B, MLT 741 100 ST3B, MLT 735 100 ST3B, MLT 735 120 PS ST3B, MLT 741 120 PS ST3B	
16	940311	Washer		1	MLT 634 120 PS ST3B, MLT 741 120 ST3B, MLT 735 120 ST3B, MLT 634 120 ST3B, MLT 741 100 ST3B, MLT 735 100 ST3B, MLT 735 120 PS ST3B, MLT 741 120 PS ST3B	
17	940318	Lock		1	MLT 634 120 PS ST3B, MLT 741 120 ST3B, MLT 735 120 ST3B, MLT 634 120 ST3B, MLT 741 100 ST3B, MLT 735 100 ST3B, MLT 735 120 PS ST3B, MLT 741 120 PS ST3B	
18	7242	SOCKET HEAD HEX SCREW	M6	2	MLT 634 120 PS ST3B, MLT 741 120 ST3B, MLT 735 120 ST3B, MLT 634 120 ST3B, MLT 741 100 ST3B, MLT 735 100 ST3B, MLT 735 120 PS ST3B, MLT 741 120 PS ST3B	
19	940319	Clip		1	MLT 634 120 PS ST3B, MLT 741 120 ST3B, MLT 735 120 ST3B, MLT 634 120 ST3B, MLT 741 100 ST3B, MLT 735 100 ST3B, MLT 735 120 PS ST3B, MLT 741 120 PS ST3B	
21	940306	Panel		1	MLT 634 120 PS ST3B, MLT 741 120 ST3B, MLT 735 120 ST3B, MLT 634 120 ST3B, MLT 741 100 ST3B, MLT 735 100 ST3B, MLT 735 120 PS ST3B, MLT 741 120 PS ST3B	



Item	Part No.	Name	Remarks / Characteristics	Qty	Machine applicability	Superseded Part Number
1	313121	Frame		1	MLT 735 120 ST3B, MLT 735 100 ST3B, MLT 735 120 PS ST3B	
2	259497	Wedge		1	MLT 735 120 ST3B, MLT 735 100 ST3B, MLT 735 120 PS ST3B	
3	244373	MOUNTING PLATE		2	MLT 735 120 ST3B, MLT 735 100 ST3B, MLT 735 120 PS ST3B	
4	75596	HEX HEAD SCREW	HM20	8	MLT 735 120 ST3B, MLT 735 100 ST3B, MLT 735 120 PS ST3B	
5	196460	FLAT WASHER	Z20	16	MLT 735 120 ST3B, MLT 735 100 ST3B, MLT 735 120 PS ST3B	
6	185054	NUT	M20	8	MLT 735 120 ST3B, MLT 735 100 ST3B, MLT 735 120 PS ST3B	
7	226906	Support		1	MLT 735 120 ST3B, MLT 735 100 ST3B, MLT 735 120 PS ST3B	
8	56392	Screw	HM20	1	MLT 735 120 ST3B, MLT 735 100 ST3B, MLT 735 120 PS ST3B	
9	61683	FLAT WASHER	M20	1	MLT 735 120 ST3B, MLT 735 100 ST3B, MLT 735 120 PS ST3B	
10	254732	Screw	HM20	2	MLT 735 120 ST3B, MLT 735 100 ST3B, MLT 735 120 PS ST3B	
11	61683	FLAT WASHER	M20	2	MLT 735 120 ST3B, MLT 735 100 ST3B, MLT 735 120 PS ST3B	
12	287286	Mounting plate		1	MLT 735 120 ST3B, MLT 735 100 ST3B, MLT 735 120 PS ST3B	
13	226878	Screw	HM30	2	MLT 735 120 ST3B, MLT 735 100 ST3B, MLT 735 120 PS ST3B	
14	183816	FLAT WASHER	M30	4	MLT 735 120 ST3B, MLT 735 100 ST3B, MLT 735 120 PS ST3B	
15	183817	BRAKE NUT	M30	2	MLT 735 120 ST3B, MLT 735 100 ST3B, MLT 735 120 PS ST3B	
16	246590	Nut cage		2	MLT 735 120 ST3B, MLT 735 100 ST3B, MLT 735 120 PS ST3B	
17	248468	Bracket		2	MLT 735 120 ST3B, MLT 735 100 ST3B, MLT 735 120 PS ST3B	
18	42347	Screw	HM8	4	MLT 735 120 ST3B, MLT 735 100 ST3B, MLT 735 120 PS ST3B	
19	42325	SPRING WASHER		4	MLT 735 120 ST3B, MLT 735 100 ST3B, MLT 735 120 PS ST3B	
20	288085	Manual towing fork joint		1	MLT 735 120 ST3B, MLT 735 100 ST3B, MLT 735 120 PS ST3B	
21	750550	Tow spindle		1	MLT 735 120 ST3B, MLT 735 100 ST3B, MLT 735 120 PS ST3B	
22	750551	Pin		1	MLT 735 120 ST3B, MLT 735 100 ST3B, MLT 735 120 PS ST3B	
23	58593	HEX HEAD SCREW	HM16	4	MLT 735 120 ST3B, MLT 735 100 ST3B, MLT 735 120 PS ST3B	
24	62203	FLAT WASHER	M16	4	MLT 735 120 ST3B, MLT 735 100 ST3B, MLT 735 120 PS ST3B	
25	171460	BRAKE NUT	M16	4	MLT 735 120 ST3B, MLT 735 100 ST3B, MLT 735 120 PS ST3B	

Item	Part No.	Name	Remarks / Characteristics	Qty	Machine applicability	Superseded Part Number
26	287282	Rear closing plate		1	MLT 735 120 ST3B, MLT 735 100 ST3B, MLT 735 120 PS ST3B	
27	73208	SOCKET HEAD HEX SCREW	M8	4	MLT 735 120 ST3B, MLT 735 100 ST3B, MLT 735 120 PS ST3B	
28	61674	FLAT WASHER	M8	4	MLT 735 120 ST3B, MLT 735 100 ST3B, MLT 735 120 PS ST3B	
29	258542	Hitching yoke		1	MLT 735 120 ST3B, MLT 735 100 ST3B, MLT 735 120 PS ST3B	
30	58590	HEX HEAD SCREW	HM16	2	MLT 735 120 ST3B, MLT 735 100 ST3B, MLT 735 120 PS ST3B	
31	194287	FLAT WASHER	M16	2	MLT 735 120 ST3B, MLT 735 100 ST3B, MLT 735 120 PS ST3B	
32	171460	BRAKE NUT	M16	2	MLT 735 120 ST3B, MLT 735 100 ST3B, MLT 735 120 PS ST3B	
33	247236	pin		1	MLT 735 120 ST3B, MLT 735 100 ST3B, MLT 735 120 PS ST3B	
34	32963	LINCH PIN		1	MLT 735 120 ST3B, MLT 735 100 ST3B, MLT 735 120 PS ST3B	
35	300167	Support		2	MLT 735 120 ST3B, MLT 735 100 ST3B, MLT 735 120 PS ST3B	
36	168522	Profile seal	L150	1	MLT 735 120 ST3B, MLT 735 100 ST3B, MLT 735 120 PS ST3B	
37	254215	THREADED INSERT		2	MLT 735 120 ST3B, MLT 735 100 ST3B, MLT 735 120 PS ST3B	
38	278713	HEX FLANGE SCREW	M6	6	MLT 735 120 ST3B, MLT 735 100 ST3B, MLT 735 120 PS ST3B	
39	220664	KNOB		2	MLT 735 120 ST3B, MLT 735 100 ST3B, MLT 735 120 PS ST3B	
40	295212	Wedge		1	MLT 735 120 ST3B, MLT 735 100 ST3B, MLT 735 120 PS ST3B	
41	295216	PIN		2	MLT 735 120 ST3B, MLT 735 100 ST3B, MLT 735 120 PS ST3B	
42	677524	LINCH PIN		2	MLT 735 120 ST3B, MLT 735 100 ST3B, MLT 735 120 PS ST3B	
43	300145	Profile seal		2	MLT 735 120 ST3B, MLT 735 100 ST3B, MLT 735 120 PS ST3B	
44	52507603	Frame		1	MLT 735 120 ST3B, MLT 735 100 ST3B, MLT 735 120 PS ST3B	
45	52509621	Frame		1	MLT 735 120 ST3B, MLT 735 100 ST3B, MLT 735 120 PS ST3B	
46	52519339	Hitching yoke		1	MLT 735 120 ST3B, MLT 735 100 ST3B, MLT 735 120 PS ST3B	
47	941874	Tow spindle		1	MLT 735 120 ST3B, MLT 735 100 ST3B, MLT 735 120 PS ST3B	
48	195015	FLAT WASHER	Z16	2	MLT 735 120 ST3B, MLT 735 100 ST3B, MLT 735 120 PS ST3B	
49	52516631	CYLINDER HOLDING BLOCK		1	MLT 735 120 ST3B, MLT 735 100 ST3B, MLT 735 120 PS ST3B	
50	52516096	Wedge	6MM	1	MLT 735 120 ST3B, MLT 735 100 ST3B, MLT 735 120 PS ST3B	

Item	Part No.	Name	Remarks / Characteristics	Qty	Machine applicability	Superseded PartNumber
51	295216	PIN		2	MLT 735 120 ST3B, MLT 735 100 ST3B, MLT 735 120 PS ST3B	
52	677524	LINCH PIN		2	MLT 735 120 ST3B, MLT 735 100 ST3B, MLT 735 120 PS ST3B	
53	52527903	Sticker		1	MLT 735 120 ST3B, MLT 735 100 ST3B, MLT 735 120 PS ST3B	

_MUD GUARD (FENDER)



Item	Part No.	Name	Remarks / Characteristics	Qty	Machine applicability	Superseded Part Number
1	240675	Front casing		1	MLT 741 120 ST3B, MLT 741 120 POWERSHIFT ST3B, MLT 735 120 ST3B, MLT 735 120 POWERSHIFT ST3B, MLT 741 100 ST3B, MLT 735 100 ST3B	
2	162215	SOCKET HEAD HEX SCREW	M6	2	MLT 741 120 ST3B, MLT 741 120 POWERSHIFT ST3B, MLT 735 120 ST3B, MLT 735 120 POWERSHIFT ST3B, MLT 741 100 ST3B, MLT 735 100 ST3B	
3	305004	Rear-view mirror holder		1	MLT 741 120 ST3B, MLT 741 120 POWERSHIFT ST3B, MLT 735 120 ST3B, MLT 735 120 POWERSHIFT ST3B, MLT 741 100 ST3B, MLT 735 100 ST3B	
4	228363	BUTTON HEAD HEX SCREW	M8	3	MLT 741 120 ST3B, MLT 741 120 POWERSHIFT ST3B, MLT 735 120 ST3B, MLT 735 120 POWERSHIFT ST3B, MLT 741 100 ST3B, MLT 735 100 ST3B	
5	229564	FLAT WASHER	M8	3	MLT 741 120 ST3B, MLT 741 120 POWERSHIFT ST3B, MLT 735 120 ST3B, MLT 735 120 POWERSHIFT ST3B, MLT 741 100 ST3B, MLT 735 100 ST3B	
6	18805	SOCKET HEAD HEX SCREW	M8	2	MLT 741 120 ST3B, MLT 741 120 POWERSHIFT ST3B, MLT 735 120 ST3B, MLT 735 120 POWERSHIFT ST3B, MLT 741 100 ST3B, MLT 735 100 ST3B	
7	52500966	Right-hand fender bracket		2	MLT 741 120 ST3B, MLT 741 120 POWERSHIFT ST3B, MLT 735 120 ST3B, MLT 735 120 POWERSHIFT ST3B, MLT 741 100 ST3B, MLT 735 100 ST3B	
8	52500974	Left-hand fender bracket		2	MLT 741 120 ST3B, MLT 741 120 POWERSHIFT ST3B, MLT 735 120 ST3B, MLT 735 120 POWERSHIFT ST3B, MLT 741 100 ST3B, MLT 735 100 ST3B	
9	52502804	Fender		1	MLT 741 120 ST3B, MLT 741 120 POWERSHIFT ST3B, MLT 735 120 ST3B, MLT 735 120 POWERSHIFT ST3B, MLT 741 100 ST3B, MLT 735 100 ST3B	
10	704315	Flap		1	MLT 741 120 ST3B, MLT 741 120 POWERSHIFT ST3B, MLT 735 120 ST3B, MLT 735 120 POWERSHIFT ST3B, MLT 741 100 ST3B, MLT 735 100 ST3B	
11	704316	Screw		6	MLT 741 120 ST3B, MLT 741 120 POWERSHIFT ST3B, MLT 735 120 ST3B, MLT 735 120 POWERSHIFT ST3B, MLT 741 100 ST3B, MLT 735 100 ST3B	
12	52502803	Fender		1	MLT 741 120 ST3B, MLT 741 120 POWERSHIFT ST3B, MLT 735 120 ST3B, MLT 735 120 POWERSHIFT ST3B, MLT 741 100 ST3B, MLT 735 100 ST3B	
13	704317	Flap		1	MLT 741 120 ST3B, MLT 741 120 POWERSHIFT ST3B, MLT 735 120 ST3B, MLT 735 120 POWERSHIFT ST3B, MLT 741 100 ST3B, MLT 735 100 ST3B	
14	704316	Screw		6	MLT 741 120 ST3B, MLT 741 120 POWERSHIFT ST3B, MLT 735 120 ST3B, MLT 735 120 POWERSHIFT ST3B, MLT 741 100 ST3B, MLT 735 100 ST3B	
15	77808	RIVET		4	MLT 741 120 ST3B, MLT 741 120 POWERSHIFT ST3B, MLT 735 120 ST3B, MLT 735 120 POWERSHIFT ST3B, MLT 741 100 ST3B, MLT 735 100 ST3B	

Item	Part No.	Name	Remarks / Characteristics	Qty	Machine applicability	Superseded Part Number
16	52502800	Fender		2	MLT 741 120 ST3B, MLT 741 120 POWERSHIFT ST3B, MLT 735 120 ST3B, MLT 735 120 POWERSHIFT ST3B, MLT 741 100 ST3B, MLT 735 100 ST3B	
17	77808	RIVET		4	MLT 741 120 ST3B, MLT 741 120 POWERSHIFT ST3B, MLT 735 120 ST3B, MLT 735 120 POWERSHIFT ST3B, MLT 741 100 ST3B, MLT 735 100 ST3B	
18	253558	Rear bracket		1	MLT 741 120 ST3B, MLT 741 120 POWERSHIFT ST3B, MLT 735 120 ST3B, MLT 735 120 POWERSHIFT ST3B, MLT 741 100 ST3B, MLT 735 100 ST3B	
19	42347	Screw	HM8	1	MLT 741 120 ST3B, MLT 741 120 POWERSHIFT ST3B, MLT 735 120 ST3B, MLT 735 120 POWERSHIFT ST3B, MLT 741 100 ST3B, MLT 735 100 ST3B	
20	229564	FLAT WASHER	M8	1	MLT 741 120 ST3B, MLT 741 120 POWERSHIFT ST3B, MLT 735 120 ST3B, MLT 735 120 POWERSHIFT ST3B, MLT 741 100 ST3B, MLT 735 100 ST3B	
21	290669	Central casing		1	MLT 741 120 ST3B, MLT 741 120 POWERSHIFT ST3B, MLT 735 120 ST3B, MLT 735 120 POWERSHIFT ST3B, MLT 741 100 ST3B, MLT 735 100 ST3B	
22	233457	Soundproofing		1	MLT 741 120 ST3B, MLT 741 120 POWERSHIFT ST3B, MLT 735 120 ST3B, MLT 735 120 POWERSHIFT ST3B, MLT 741 100 ST3B, MLT 735 100 ST3B	
23	290657	Soundproofing		1	MLT 741 120 ST3B, MLT 741 120 POWERSHIFT ST3B, MLT 735 120 ST3B, MLT 735 120 POWERSHIFT ST3B, MLT 741 100 ST3B, MLT 735 100 ST3B	
24	247787	Soundproofing		2	MLT 741 120 ST3B, MLT 741 120 POWERSHIFT ST3B, MLT 735 120 ST3B, MLT 735 120 POWERSHIFT ST3B, MLT 741 100 ST3B, MLT 735 100 ST3B	
25	290667	Profile seal		1	MLT 741 120 ST3B, MLT 741 120 POWERSHIFT ST3B, MLT 735 120 ST3B, MLT 735 120 POWERSHIFT ST3B, MLT 741 100 ST3B, MLT 735 100 ST3B	
26	54951	HEX HEAD SCREW	HM8	4	MLT 741 120 ST3B, MLT 741 120 POWERSHIFT ST3B, MLT 735 120 ST3B, MLT 735 120 POWERSHIFT ST3B, MLT 741 100 ST3B, MLT 735 100 ST3B	
27	63351	FLAT WASHER	M8	4	MLT 741 120 ST3B, MLT 741 120 POWERSHIFT ST3B, MLT 735 120 ST3B, MLT 735 120 POWERSHIFT ST3B, MLT 741 100 ST3B, MLT 735 100 ST3B	
28	212235	Plug		1	MLT 741 120 ST3B, MLT 741 120 POWERSHIFT ST3B, MLT 735 120 ST3B, MLT 735 120 POWERSHIFT ST3B, MLT 741 100 ST3B, MLT 735 100 ST3B	
29	258047	Rear capping strip		1	MLT 741 120 ST3B, MLT 741 120 POWERSHIFT ST3B, MLT 735 120 ST3B, MLT 735 120 POWERSHIFT ST3B, MLT 741 100 ST3B, MLT 735 100 ST3B	
30	240822	HEX FLANGE SCREW	M6	4	MLT 741 120 ST3B, MLT 741 120 POWERSHIFT ST3B, MLT 735 120 ST3B, MLT 735 120 POWERSHIFT ST3B, MLT 741 100 ST3B, MLT 735 100 ST3B	

Item	Part No.	Name	Remarks / Characteristics	Qty	Machine applicability	Superseded Part Number
31	268564	Rear capping strip		1	MLT 741 120 ST3B, MLT 741 120 POWERSHIFT ST3B, MLT 735 120 ST3B, MLT 735 120 POWERSHIFT ST3B, MLT 741 100 ST3B, MLT 735 100 ST3B	
32	240822	HEX FLANGE SCREW	M6	4	MLT 741 120 ST3B, MLT 741 120 POWERSHIFT ST3B, MLT 735 120 ST3B, MLT 735 120 POWERSHIFT ST3B, MLT 741 100 ST3B, MLT 735 100 ST3B	
33	252220	Tool box		1	MLT 741 120 ST3B, MLT 741 120 POWERSHIFT ST3B, MLT 735 120 ST3B, MLT 735 120 POWERSHIFT ST3B, MLT 741 100 ST3B, MLT 735 100 ST3B	
34	77764	Rubber stop		4	MLT 741 120 ST3B, MLT 741 120 POWERSHIFT ST3B, MLT 735 120 ST3B, MLT 735 120 POWERSHIFT ST3B, MLT 741 100 ST3B, MLT 735 100 ST3B	
35	252362	Bracket		1	MLT 741 120 ST3B, MLT 741 120 POWERSHIFT ST3B, MLT 735 120 ST3B, MLT 735 120 POWERSHIFT ST3B, MLT 741 100 ST3B, MLT 735 100 ST3B	
36	54951	HEX HEAD SCREW	HM8	4	MLT 741 120 ST3B, MLT 741 120 POWERSHIFT ST3B, MLT 735 120 ST3B, MLT 735 120 POWERSHIFT ST3B, MLT 741 100 ST3B, MLT 735 100 ST3B	
37	63351	FLAT WASHER	M8	4	MLT 741 120 ST3B, MLT 741 120 POWERSHIFT ST3B, MLT 735 120 ST3B, MLT 735 120 POWERSHIFT ST3B, MLT 741 100 ST3B, MLT 735 100 ST3B	
39	162229	BRAKE NUT	M6	1	MLT 741 120 ST3B, MLT 741 120 POWERSHIFT ST3B, MLT 735 120 ST3B, MLT 735 120 POWERSHIFT ST3B, MLT 741 100 ST3B, MLT 735 100 ST3B	
40	46668	HEX HEAD SCREW	HM6	1	MLT 741 120 ST3B, MLT 741 120 POWERSHIFT ST3B, MLT 735 120 ST3B, MLT 735 120 POWERSHIFT ST3B, MLT 741 100 ST3B, MLT 735 100 ST3B	
41	798256	REAR VIEW MIRROR		1	MLT 741 120 ST3B, MLT 741 120 POWERSHIFT ST3B, MLT 735 120 ST3B, MLT 735 120 POWERSHIFT ST3B, MLT 741 100 ST3B, MLT 735 100 ST3B	
42	305613	REAR VIEW MIRROR		2	MLT 741 120 ST3B, MLT 741 120 POWERSHIFT ST3B, MLT 735 120 ST3B, MLT 735 120 POWERSHIFT ST3B, MLT 741 100 ST3B, MLT 735 100 ST3B	
43	61674	FLAT WASHER	M8	2	MLT 741 120 ST3B, MLT 741 120 POWERSHIFT ST3B, MLT 735 120 ST3B, MLT 735 120 POWERSHIFT ST3B, MLT 741 100 ST3B, MLT 735 100 ST3B	
44	299489	Right-hand rear-view mirror kit		1	MLT 741 120 ST3B, MLT 741 120 POWERSHIFT ST3B, MLT 735 120 ST3B, MLT 735 120 POWERSHIFT ST3B, MLT 741 100 ST3B, MLT 735 100 ST3B	
45	289112	Cover flap assembly		1	MLT 741 120 ST3B, MLT 741 120 POWERSHIFT ST3B, MLT 735 120 ST3B, MLT 735 120 POWERSHIFT ST3B, MLT 741 100 ST3B, MLT 735 100 ST3B	
46	290666	Plate		1	MLT 741 120 ST3B, MLT 741 120 POWERSHIFT ST3B, MLT 735 120 ST3B, MLT 735 120 POWERSHIFT ST3B, MLT 741 100 ST3B, MLT 735 100 ST3B	

Item	Part No.	Name	Remarks / Characteristics	Qty	Machine applicability	Superseded Part Number
47	289112	Cover flap assembly		1	MLT 741 120 ST3B, MLT 741 120 POWERSHIFT ST3B, MLT 735 120 ST3B, MLT 735 120 POWERSHIFT ST3B, MLT 741 100 ST3B, MLT 735 100 ST3B	
48	746739	Plate		1	MLT 741 120 ST3B, MLT 741 120 POWERSHIFT ST3B, MLT 735 120 ST3B, MLT 735 120 POWERSHIFT ST3B, MLT 741 100 ST3B, MLT 735 100 ST3B	
49	289112	Cover flap assembly		1	MLT 741 120 ST3B, MLT 741 120 POWERSHIFT ST3B, MLT 735 120 ST3B, MLT 735 120 POWERSHIFT ST3B, MLT 741 100 ST3B, MLT 735 100 ST3B	
50	54568	RIVET		11	MLT 741 120 ST3B, MLT 741 120 POWERSHIFT ST3B, MLT 735 120 ST3B, MLT 735 120 POWERSHIFT ST3B, MLT 741 100 ST3B, MLT 735 100 ST3B	
51	189857	FLAT WASHER	M6	3	MLT 741 120 ST3B, MLT 741 120 POWERSHIFT ST3B, MLT 735 120 ST3B, MLT 735 120 POWERSHIFT ST3B, MLT 741 100 ST3B, MLT 735 100 ST3B	
52	189172	BUTTON HEAD HEX SCREW	M6	3	MLT 741 120 ST3B, MLT 741 120 POWERSHIFT ST3B, MLT 735 120 ST3B, MLT 735 120 POWERSHIFT ST3B, MLT 741 100 ST3B, MLT 735 100 ST3B	
53	299495	Complete rear-view mirror		1	MLT 741 120 ST3B, MLT 741 120 POWERSHIFT ST3B, MLT 735 120 ST3B, MLT 735 120 POWERSHIFT ST3B, MLT 741 100 ST3B, MLT 735 100 ST3B	
54	205275	BUTTON HEAD HEX SCREW	M6	4	MLT 741 120 ST3B, MLT 741 120 POWERSHIFT ST3B, MLT 735 120 ST3B, MLT 735 120 POWERSHIFT ST3B, MLT 741 100 ST3B, MLT 735 100 ST3B	
55	254177	FLANGE NUT	M8	1	MLT 741 120 ST3B, MLT 741 120 POWERSHIFT ST3B, MLT 735 120 ST3B, MLT 735 120 POWERSHIFT ST3B, MLT 741 100 ST3B, MLT 735 100 ST3B	
56	227088	SET SCREW	M8	1	MLT 741 120 ST3B, MLT 741 120 POWERSHIFT ST3B, MLT 735 120 ST3B, MLT 735 120 POWERSHIFT ST3B, MLT 741 100 ST3B, MLT 735 100 ST3B	
57	313905	Left-hand metal plate		1	MLT 741 120 ST3B, MLT 741 120 POWERSHIFT ST3B, MLT 735 120 ST3B, MLT 735 120 POWERSHIFT ST3B, MLT 741 100 ST3B, MLT 735 100 ST3B	
58	312628	Right-hand metal plate		1	MLT 741 120 ST3B, MLT 741 120 POWERSHIFT ST3B, MLT 735 120 ST3B, MLT 735 120 POWERSHIFT ST3B, MLT 741 100 ST3B, MLT 735 100 ST3B	
59	301438	Profile seal	L300	1	MLT 741 120 ST3B, MLT 741 120 POWERSHIFT ST3B, MLT 735 120 ST3B, MLT 735 120 POWERSHIFT ST3B, MLT 741 100 ST3B, MLT 735 100 ST3B	
60	259601	HEX FLANGE SCREW	M8	5	MLT 741 120 ST3B, MLT 741 120 POWERSHIFT ST3B, MLT 735 120 ST3B, MLT 735 120 POWERSHIFT ST3B, MLT 741 100 ST3B, MLT 735 100 ST3B	

Item	Part No.	Name	Remarks / Characteristics	Qty	Machine applicability	Superseded Part Number
61	242785	Weatherstrip		1	MLT 741 120 ST3B, MLT 741 120 POWERSHIFT ST3B, MLT 735 120 ST3B, MLT 735 120 POWERSHIFT ST3B, MLT 741 100 ST3B, MLT 735 100 ST3B	261121, 239023, 245302, 266125, 233990, 259896, 249011, 275794, 275795, 275495, 249573, 580973, 245376, 237449, 232477, 580972, 232478, 233886, 234238, 247182
62	54242	BRAKE NUT	M8	2	MLT 741 120 ST3B, MLT 741 120 POWERSHIFT ST3B, MLT 735 120 ST3B, MLT 735 120 POWERSHIFT ST3B, MLT 741 100 ST3B, MLT 735 100 ST3B	
63	305613	REAR VIEW MIRROR		1	MLT 741 120 ST3B, MLT 741 120 POWERSHIFT ST3B, MLT 735 120 ST3B, MLT 735 120 POWERSHIFT ST3B, MLT 741 100 ST3B, MLT 735 100 ST3B	
64	895795	REAR VIEW MIRROR SUPPORT		1	MLT 741 120 ST3B, MLT 741 120 POWERSHIFT ST3B, MLT 735 120 ST3B, MLT 735 120 POWERSHIFT ST3B, MLT 741 100 ST3B, MLT 735 100 ST3B	



Item	Part No.	Name	Remarks / Characteristics	Qty	Machine applicability	Superseded Part Number
0	52518162	Cab		1	313775MOD	313775
1	601458	Insert		1	313775MOD	
5	178125	CAGE NUT		16	313775MOD	
6	563829	THREADED INSERT	M6	2	313775MOD	
7	563829	THREADED INSERT	M6	6	313775MOD	
8	563866	Nut		1	313775MOD	
9	563867	Clamp		5	313775MOD	
10	178125	CAGE NUT		2	313775MOD	
11	184036	Screw	M5	5	313775MOD	
12	706997	Plastic washer		4	313775MOD	
13	563829	THREADED INSERT	M6	5	313775MOD	
14	563864	Insert	M8	3	313775MOD	
15	750262	Fastening plate		1	313775MOD	
16	702946	THREADED INSERT	M5	4	313775MOD	
17	564054	Screw		4	313775MOD	
18	702152	Insert	M4	4	313775MOD	
19	563829	THREADED INSERT	M6	5	313775MOD	
20	551541	Clamp		1	313775MOD	
21	746741	Wiring harness		1	313775MOD	
22	940361	Wiring harness		1	313775MOD	
23	958184	Housing		1	313775MOD	794737
24	61674	FLAT WASHER	M8	7	313775MOD	
25	42325	SPRING WASHER		8	313775MOD	
26	54951	HEX HEAD SCREW	HM8	1	313775MOD	
27	706997	Plastic washer		1	313775MOD	
28	6224	HEX HEAD SCREW	HM8	3	313775MOD	
29	184036	Screw	M5	1	313775MOD	
30	58528	NUT	M8	2	313775MOD	
31	60758	Screw	HM8	1	313775MOD	
32	57446	HEX HEAD SCREW	HM8	2	313775MOD	
33	702946	THREADED INSERT	M5	1	313775MOD	
34	551540	Base		1	313775MOD	
35	265229	Complete heating		1	313775MOD	
36	194673	FLAT WASHER		2	313775MOD	
37	196951	Black screw	M6	2	313775MOD	
38	61674	FLAT WASHER	M8	1	313775MOD	

Item	Part No.	Name	Remarks / Characteristics	Qty	Machine applicability	Superseded Part Number
39	60758	Screw	HM8	1	313775MOD	
40	407053	CAGE NUT		2	313775MOD	
41	29437	FLAT WASHER	M10	2	313775MOD	
42	750264	Sun shade		1	313775MOD	
43	750265	Sun shade		1	313775MOD	
44	54568	RIVET		2	313775MOD	
45	29469	FLAT WASHER	M6	1	313775MOD	
46	25714	NUT	M6	1	313775MOD	
47	750266	Nut		2	313775MOD	
48	194673	FLAT WASHER		3	313775MOD	
49	196951	Black screw	M6	3	313775MOD	
50	194676	Cable grommet		1	313775MOD	
51	798710	stud bolt		2	313775MOD	
52	184775	CAGE NUT		1	313775MOD	
53	940362	Connector		1	313775MOD	



Item	Part No.	Name	Remarks / Characteristics	Qty	Machine applicability	Superseded Part Number
0	52518162	Cab		1	313775MOD	313775
4	746690	Lock		1	313775MOD	
5	746691	Connector		1	313775MOD	
6	746692	Cap		1	313775MOD	
7	795382	Connection		5	313775MOD	
8	551558	CAP		2	313775MOD	
11	940363	Working headlight		1	313775MOD	
12	798712	Rear working headlight bracket		1	313775MOD	
13	202418	BUTTON HEAD HEX SCREW		1	313775MOD	
14	61674	FLAT WASHER	M8	1	313775MOD	
15	61674	FLAT WASHER	M8	1	313775MOD	
17	741530	Nut	M8	1	313775MOD	
18	166702	HEX DOME CAP		1	313775MOD	
19	746490	Bulb		2	313775MOD	
20	746491	Roof light		1	313775MOD	
21	750268	covering		1	313775MOD	
22	702950	Nut		8	313775MOD	
23	741531	PAN HEAD PHILLIPS SCREW		8	313775MOD	
24	261332	LIGHT PROTECTION GRID		2	313775MOD	
25	170836	LIGHT BULB		1	313775MOD	
26	265725	Bracket		1	313775MOD	
27	747880	Switch		1	313775MOD	
28	224775	HOLE PLUG		2	313775MOD	
29	747881	Switch		1	313775MOD	
30	747882	Rotating beacon light switch		1	313775MOD	
31	746703	Rivet		4	313775MOD	
32	750267	Fastening lug		2	313775MOD	
33	747883	Foam		1	313775MOD	
34	164378	Bulb	H3 12V 55W	1	313775MOD	
35	747884	Foam		1	313775MOD	
36	552568	Net		1	313775MOD	
37	54568	RIVET		4	313775MOD	
38	746500	HOOK		1	313775MOD	

Item	Part No.	Name	Remarks / Characteristics	Qty	Machine applicability	Superseded Part Number
39	54568	RIVET		2	313775MOD	
40	747067	Cable grommet		1	313775MOD	
41	797457	Retaining plate		1	313775MOD	
44	600982	SUPPORT BRACKET		1	313775MOD	
45	54568	RIVET		2	313775MOD	
46	600996	EMERGENCY HAMMER		1	313775MOD	
47	600994	Wire		1	313775MOD	
48	563799	Lens		1	313775MOD	
49	747763	LENS SWITCH		1	313775MOD	
50	747764	Lens		1	313775MOD	
51	184036	Screw	M5	3	313775MOD	
52	795383	Seal		5	313775MOD	
53	795384	Nut		5	313775MOD	
54	564594	Washer		3	313775MOD	
55	746703	Rivet		2	313775MOD	
56	750014	Plug		2	313775MOD	



Item	Part No.	Name	Remarks / Characteristics	Qty	Machine applicability	Superseded Part Number
1	52518162	Cab		1	MLT 735-120 ST3B, MLT 741-100 ST3B, MLT 741-120PS ST3B, MLT 634-120PS ST3B, MLT 741-120 ST3B, MLT 735-100 ST3B, MLT 634-120 ST3B, MLT 735-120PS ST3B	313775
2	52528305	Floor mat	LARGE P162 ST3B	1	MLT 735-120 ST3B, MLT 741-100 ST3B, MLT 741-120PS ST3B, MLT 634-120PS ST3B, MLT 741-120 ST3B, MLT 735-100 ST3B, MLT 634-120 ST3B, MLT 735-120PS ST3B	312303
3	252221	Door sill		1	MLT 735-120 ST3B, MLT 741-100 ST3B, MLT 741-120PS ST3B, MLT 634-120PS ST3B, MLT 741-120 ST3B, MLT 735-100 ST3B, MLT 634-120 ST3B, MLT 735-120PS ST3B	
4	252451	Screw	M6	2	MLT 735-120 ST3B, MLT 741-100 ST3B, MLT 741-120PS ST3B, MLT 634-120PS ST3B, MLT 741-120 ST3B, MLT 735-100 ST3B, MLT 634-120 ST3B, MLT 735-120PS ST3B	
5	252322	spacer		2	MLT 735-120 ST3B, MLT 741-100 ST3B, MLT 741-120PS ST3B, MLT 634-120PS ST3B, MLT 741-120 ST3B, MLT 735-100 ST3B, MLT 634-120 ST3B, MLT 735-120PS ST3B	
6	52530942	Step		1	MLT 735-120 ST3B, MLT 741-100 ST3B, MLT 741-120PS ST3B, MLT 634-120PS ST3B, MLT 741-120 ST3B, MLT 735-100 ST3B, MLT 634-120 ST3B, MLT 735-120PS ST3B	
7	42347	Screw	HM8	3	MLT 735-120 ST3B, MLT 741-100 ST3B, MLT 741-120PS ST3B, MLT 634-120PS ST3B, MLT 741-120 ST3B, MLT 735-100 ST3B, MLT 634-120 ST3B, MLT 735-120PS ST3B	
8	63351	FLAT WASHER	M8	3	MLT 735-120 ST3B, MLT 741-100 ST3B, MLT 741-120PS ST3B, MLT 634-120PS ST3B, MLT 741-120 ST3B, MLT 735-100 ST3B, MLT 634-120 ST3B, MLT 735-120PS ST3B	
9	302225	Complete seat		1	MLT 735-120 ST3B, MLT 741-100 ST3B, MLT 741-120PS ST3B, MLT 634-120PS ST3B, MLT 741-120 ST3B, MLT 735-100 ST3B, MLT 634-120 ST3B, MLT 735-120PS ST3B	
10	302379	Support		1	MLT 735-120 ST3B, MLT 741-100 ST3B, MLT 741-120PS ST3B, MLT 634-120PS ST3B, MLT 741-120 ST3B, MLT 735-100 ST3B, MLT 634-120 ST3B, MLT 735-120PS ST3B	
11	279935	HEX FLANGE SCREW		4	MLT 735-120 ST3B, MLT 741-100 ST3B, MLT 741-120PS ST3B, MLT 634-120PS ST3B, MLT 741-120 ST3B, MLT 735-100 ST3B, MLT 634-120 ST3B, MLT 735-120PS ST3B	
13	302572	Wiring harness		1	MLT 735-120 ST3B, MLT 741-100 ST3B, MLT 741-120PS ST3B, MLT 634-120PS ST3B, MLT 741-120 ST3B, MLT 735-100 ST3B, MLT 634-120 ST3B, MLT 735-120PS ST3B	
14	750258	Closing plate		1	MLT 735-120 ST3B, MLT 741-100 ST3B, MLT 741-120PS ST3B, MLT 634-120PS ST3B, MLT 741-120 ST3B, MLT 735-100 ST3B, MLT 634-120 ST3B, MLT 735-120PS ST3B	

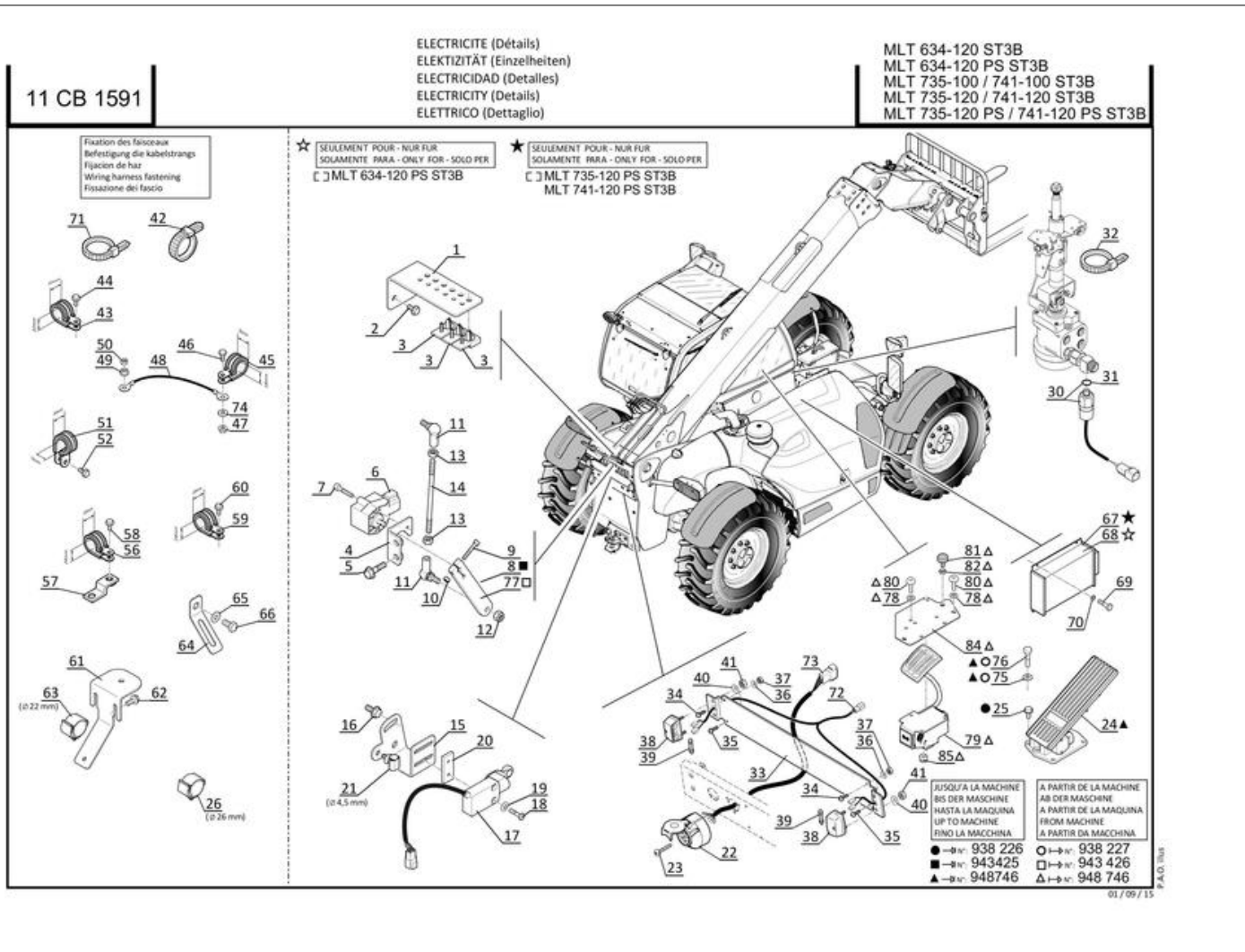
Item	Part No.	Name	Remarks / Characteristics	Qty	Machine applicability	Superseded Part Number
15	189172	BUTTON HEAD HEX SCREW	M6	4	MLT 735-120 ST3B, MLT 741-100 ST3B, MLT 741-120PS ST3B, MLT 634-120PS ST3B, MLT 741-120 ST3B, MLT 735-100 ST3B, MLT 634-120 ST3B, MLT 735-120PS ST3B	
16	551599	RUBBER WASHER		4	MLT 735-120 ST3B, MLT 741-100 ST3B, MLT 741-120PS ST3B, MLT 634-120PS ST3B, MLT 741-120 ST3B, MLT 735-100 ST3B, MLT 634-120 ST3B, MLT 735-120PS ST3B	
17	290722	Closing plate		1	MLT 735-120 ST3B, MLT 741-100 ST3B, MLT 741-120PS ST3B, MLT 634-120PS ST3B, MLT 741-120 ST3B, MLT 735-100 ST3B, MLT 634-120 ST3B, MLT 735-120PS ST3B	
18	561249	Profile seal	L500	1	MLT 735-120 ST3B, MLT 741-100 ST3B, MLT 741-120PS ST3B, MLT 634-120PS ST3B, MLT 741-120 ST3B, MLT 735-100 ST3B, MLT 634-120 ST3B, MLT 735-120PS ST3B	
19	228117	Lock		1	MLT 735-120 ST3B, MLT 741-100 ST3B, MLT 741-120PS ST3B, MLT 634-120PS ST3B, MLT 741-120 ST3B, MLT 735-100 ST3B, MLT 634-120 ST3B, MLT 735-120PS ST3B	
20	228119	Washer		1	MLT 735-120 ST3B, MLT 741-100 ST3B, MLT 741-120PS ST3B, MLT 634-120PS ST3B, MLT 741-120 ST3B, MLT 735-100 ST3B, MLT 634-120 ST3B, MLT 735-120PS ST3B	
21	228012	Closing plate		1	MLT 735-120 ST3B, MLT 741-100 ST3B, MLT 741-120PS ST3B, MLT 634-120PS ST3B, MLT 741-120 ST3B, MLT 735-100 ST3B, MLT 634-120 ST3B, MLT 735-120PS ST3B	
22	562198	LOCK PLATE		1	MLT 735-120 ST3B, MLT 741-100 ST3B, MLT 741-120PS ST3B, MLT 634-120PS ST3B, MLT 741-120 ST3B, MLT 735-100 ST3B, MLT 634-120 ST3B, MLT 735-120PS ST3B	
23	61822	Rivet		2	MLT 735-120 ST3B, MLT 741-100 ST3B, MLT 741-120PS ST3B, MLT 634-120PS ST3B, MLT 741-120 ST3B, MLT 735-100 ST3B, MLT 634-120 ST3B, MLT 735-120PS ST3B	174677
24	178125	CAGE NUT		1	MLT 735-120 ST3B, MLT 741-100 ST3B, MLT 741-120PS ST3B, MLT 634-120PS ST3B, MLT 741-120 ST3B, MLT 735-100 ST3B, MLT 634-120 ST3B, MLT 735-120PS ST3B	
25	196951	Black screw	M6	3	MLT 735-120 ST3B, MLT 741-100 ST3B, MLT 741-120PS ST3B, MLT 634-120PS ST3B, MLT 741-120 ST3B, MLT 735-100 ST3B, MLT 634-120 ST3B, MLT 735-120PS ST3B	
26	459749	FLAT WASHER	L6	3	MLT 735-120 ST3B, MLT 741-100 ST3B, MLT 741-120PS ST3B, MLT 634-120PS ST3B, MLT 741-120 ST3B, MLT 735-100 ST3B, MLT 634-120 ST3B, MLT 735-120PS ST3B	
27	290685	Protection plate		1	MLT 735-120 ST3B, MLT 741-100 ST3B, MLT 741-120PS ST3B, MLT 634-120PS ST3B, MLT 741-120 ST3B, MLT 735-100 ST3B, MLT 634-120 ST3B, MLT 735-120PS ST3B	

Item	Part No.	Name	Remarks / Characteristics	Qty	Machine applicability	Superseded Part Number
28	178125	CAGE NUT		2	MLT 735-120 ST3B, MLT 741-100 ST3B, MLT 741-120PS ST3B, MLT 634-120PS ST3B, MLT 741-120 ST3B, MLT 735-100 ST3B, MLT 634-120 ST3B, MLT 735-120PS ST3B	
29	189172	BUTTON HEAD HEX SCREW	M6	2	MLT 735-120 ST3B, MLT 741-100 ST3B, MLT 741-120PS ST3B, MLT 634-120PS ST3B, MLT 741-120 ST3B, MLT 735-100 ST3B, MLT 634-120 ST3B, MLT 735-120PS ST3B	
30	551599	RUBBER WASHER		2	MLT 735-120 ST3B, MLT 741-100 ST3B, MLT 741-120PS ST3B, MLT 634-120PS ST3B, MLT 741-120 ST3B, MLT 735-100 ST3B, MLT 634-120 ST3B, MLT 735-120PS ST3B	
31	750261	Closing plate		1	MLT 735-120 ST3B, MLT 741-100 ST3B, MLT 741-120PS ST3B, MLT 634-120PS ST3B, MLT 741-120 ST3B, MLT 735-100 ST3B, MLT 634-120 ST3B, MLT 735-120PS ST3B	
32	189172	BUTTON HEAD HEX SCREW	M6	4	MLT 735-120 ST3B, MLT 741-100 ST3B, MLT 741-120PS ST3B, MLT 634-120PS ST3B, MLT 741-120 ST3B, MLT 735-100 ST3B, MLT 634-120 ST3B, MLT 735-120PS ST3B	
33	551599	RUBBER WASHER		4	MLT 735-120 ST3B, MLT 741-100 ST3B, MLT 741-120PS ST3B, MLT 634-120PS ST3B, MLT 741-120 ST3B, MLT 735-100 ST3B, MLT 634-120 ST3B, MLT 735-120PS ST3B	
34	459749	FLAT WASHER	L6	2	MLT 735-120 ST3B, MLT 741-100 ST3B, MLT 741-120PS ST3B, MLT 634-120PS ST3B, MLT 741-120 ST3B, MLT 735-100 ST3B, MLT 634-120 ST3B, MLT 735-120PS ST3B	
35	299485	Complete left-hand rear-view mirror		1	MLT 735-120 ST3B, MLT 741-100 ST3B, MLT 741-120PS ST3B, MLT 634-120PS ST3B, MLT 741-120 ST3B, MLT 735-100 ST3B, MLT 634-120 ST3B, MLT 735-120PS ST3B	
36	798653	Left-hand rear-view mirror		1	MLT 735-120 ST3B, MLT 741-100 ST3B, MLT 741-120PS ST3B, MLT 634-120PS ST3B, MLT 741-120 ST3B, MLT 735-100 ST3B, MLT 634-120 ST3B, MLT 735-120PS ST3B	
37	29441	FLAT HEAD HEX SCREW	M6	2	MLT 735-120 ST3B, MLT 741-100 ST3B, MLT 741-120PS ST3B, MLT 634-120PS ST3B, MLT 741-120 ST3B, MLT 735-100 ST3B, MLT 634-120 ST3B, MLT 735-120PS ST3B	
39	29469	FLAT WASHER	M6	2	MLT 735-120 ST3B, MLT 741-100 ST3B, MLT 741-120PS ST3B, MLT 634-120PS ST3B, MLT 741-120 ST3B, MLT 735-100 ST3B, MLT 634-120 ST3B, MLT 735-120PS ST3B	
40	42316	SPRING WASHER		2	MLT 735-120 ST3B, MLT 741-100 ST3B, MLT 741-120PS ST3B, MLT 634-120PS ST3B, MLT 741-120 ST3B, MLT 735-100 ST3B, MLT 634-120 ST3B, MLT 735-120PS ST3B	
41	25714	NUT	M6	2	MLT 735-120 ST3B, MLT 741-100 ST3B, MLT 741-120PS ST3B, MLT 634-120PS ST3B, MLT 741-120 ST3B, MLT 735-100 ST3B, MLT 634-120 ST3B, MLT 735-120PS ST3B	

Item	Part No.	Name	Remarks / Characteristics	Qty	Machine applicability	Superseded Part Number
42	55404	HEX DOME CAP		2	MLT 735-120 ST3B, MLT 741-100 ST3B, MLT 741-120PS ST3B, MLT 634-120PS ST3B, MLT 741-120 ST3B, MLT 735-100 ST3B, MLT 634-120 ST3B, MLT 735-120PS ST3B	
43	564916	Windscreen-washer reservoir		1	MLT 735-120 ST3B, MLT 741-100 ST3B, MLT 741-120PS ST3B, MLT 634-120PS ST3B, MLT 741-120 ST3B, MLT 735-100 ST3B, MLT 634-120 ST3B, MLT 735-120PS ST3B	
44	319214	Protective housing		1	MLT 735-120 ST3B, MLT 741-100 ST3B, MLT 741-120PS ST3B, MLT 634-120PS ST3B, MLT 741-120 ST3B, MLT 735-100 ST3B, MLT 634-120 ST3B, MLT 735-120PS ST3B	
45	52500795	Support		1	MLT 735-120 ST3B, MLT 741-100 ST3B, MLT 741-120PS ST3B, MLT 634-120PS ST3B, MLT 741-120 ST3B, MLT 735-100 ST3B, MLT 634-120 ST3B, MLT 735-120PS ST3B	
46	225527	Black screw	M6	4	MLT 735-120 ST3B, MLT 741-100 ST3B, MLT 741-120PS ST3B, MLT 634-120PS ST3B, MLT 741-120 ST3B, MLT 735-100 ST3B, MLT 634-120 ST3B, MLT 735-120PS ST3B	
47	52500823	Housing		1	MLT 735-120 ST3B, MLT 741-100 ST3B, MLT 741-120PS ST3B, MLT 634-120PS ST3B, MLT 741-120 ST3B, MLT 735-100 ST3B, MLT 634-120 ST3B, MLT 735-120PS ST3B	934526
48	240822	HEX FLANGE SCREW	M6	2	MLT 735-120 ST3B, MLT 741-100 ST3B, MLT 741-120PS ST3B, MLT 634-120PS ST3B, MLT 741-120 ST3B, MLT 735-100 ST3B, MLT 634-120 ST3B, MLT 735-120PS ST3B	
49	298594	FLAT WASHER		2	MLT 735-120 ST3B, MLT 741-100 ST3B, MLT 741-120PS ST3B, MLT 634-120PS ST3B, MLT 741-120 ST3B, MLT 735-100 ST3B, MLT 634-120 ST3B, MLT 735-120PS ST3B	
50	52528301	Floor mat	LARGE P150 ST3B-X	1	MLT 735-120 ST3B, MLT 741-100 ST3B, MLT 741-120PS ST3B, MLT 634-120PS ST3B, MLT 741-120 ST3B, MLT 735-100 ST3B, MLT 634-120 ST3B, MLT 735-120PS ST3B	282542
51	52518161	Cab		1	MLT 735-120 ST3B, MLT 741-100 ST3B, MLT 741-120PS ST3B, MLT 634-120PS ST3B, MLT 741-120 ST3B, MLT 735-100 ST3B, MLT 634-120 ST3B, MLT 735-120PS ST3B	
52	228244	BUTTON HEAD HEX SCREW	M6	2	MLT 735-120 ST3B, MLT 741-100 ST3B, MLT 741-120PS ST3B, MLT 634-120PS ST3B, MLT 741-120 ST3B, MLT 735-100 ST3B, MLT 634-120 ST3B, MLT 735-120PS ST3B	
53	261838	Screw	M6	4	MLT 735-120 ST3B, MLT 741-100 ST3B, MLT 741-120PS ST3B, MLT 634-120PS ST3B, MLT 741-120 ST3B, MLT 735-100 ST3B, MLT 634-120 ST3B, MLT 735-120PS ST3B	
54	286995	PAPER FILE CLIP		2	MLT 735-120 ST3B, MLT 741-100 ST3B, MLT 741-120PS ST3B, MLT 634-120PS ST3B, MLT 741-120 ST3B, MLT 735-100 ST3B, MLT 634-120 ST3B, MLT 735-120PS ST3B	

Item	Part No.	Name	Remarks / Characteristics	Qty	Machine applicability	Superseded Part Number
55	281589	SUPPORT BRACKET		1	MLT 735-120 ST3B, MLT 741-100 ST3B, MLT 741-120PS ST3B, MLT 634-120PS ST3B, MLT 741-120 ST3B, MLT 735-100 ST3B, MLT 634-120 ST3B, MLT 735-120PS ST3B	

_Electronic unit - ECU



Item	Part No.	Name	Remarks / Characteristics	Qty	Machine applicability	Superseded Part Number
1	290694	Support		1	MLT 735-120 ST3B, MLT 741-100 ST3B, MLT 741-120PS ST3B, MLT 634-120PS ST3B, MLT 741-120 ST3B, MLT 735-100 ST3B, MLT 634-120 ST3B, MLT 735-120PS ST3B	
2	273436	HEX FLANGE SCREW	M6	2	MLT 735-120 ST3B, MLT 741-100 ST3B, MLT 741-120PS ST3B, MLT 634-120PS ST3B, MLT 741-120 ST3B, MLT 735-100 ST3B, MLT 634-120 ST3B, MLT 735-120PS ST3B	
3	748543	Bracket		3	MLT 735-120 ST3B, MLT 741-100 ST3B, MLT 741-120PS ST3B, MLT 634-120PS ST3B, MLT 741-120 ST3B, MLT 735-100 ST3B, MLT 634-120 ST3B, MLT 735-120PS ST3B	
4	288106	Support		1	MLT 735-120 ST3B, MLT 741-100 ST3B, MLT 741-120PS ST3B, MLT 634-120PS ST3B, MLT 741-120 ST3B, MLT 735-100 ST3B, MLT 634-120 ST3B, MLT 735-120PS ST3B	
5	240822	HEX FLANGE SCREW	M6	2	MLT 735-120 ST3B, MLT 741-100 ST3B, MLT 741-120PS ST3B, MLT 634-120PS ST3B, MLT 741-120 ST3B, MLT 735-100 ST3B, MLT 634-120 ST3B, MLT 735-120PS ST3B	
6	288253	ANGLE SENSOR		1	MLT 735-120 ST3B, MLT 741-100 ST3B, MLT 741-120PS ST3B, MLT 634-120PS ST3B, MLT 741-120 ST3B, MLT 735-100 ST3B, MLT 634-120 ST3B, MLT 735-120PS ST3B	
7	188736	SOCKET HEAD HEX SCREW		2	MLT 735-120 ST3B, MLT 741-100 ST3B, MLT 741-120PS ST3B, MLT 634-120PS ST3B, MLT 741-120 ST3B, MLT 735-100 ST3B, MLT 634-120 ST3B, MLT 735-120PS ST3B	
8	261441	connecting rod		1	MLT 735-120 ST3B, MLT 741-100 ST3B, MLT 741-120PS ST3B, MLT 634-120PS ST3B, MLT 741-120 ST3B, MLT 735-100 ST3B, MLT 634-120 ST3B, MLT 735-120PS ST3B	
9	484702	SOCKET HEAD HEX SCREW		1	MLT 735-120 ST3B, MLT 741-100 ST3B, MLT 741-120PS ST3B, MLT 634-120PS ST3B, MLT 741-120 ST3B, MLT 735-100 ST3B, MLT 634-120 ST3B, MLT 735-120PS ST3B	
10	180603	Nut	H,FRM 4 ZN	1	MLT 735-120 ST3B, MLT 741-100 ST3B, MLT 741-120PS ST3B, MLT 634-120PS ST3B, MLT 741-120 ST3B, MLT 735-100 ST3B, MLT 634-120 ST3B, MLT 735-120PS ST3B	750482, A720481 3A, 2762401 MI, 603235, 485980
11	209637	Ball joint		2	MLT 735-120 ST3B, MLT 741-100 ST3B, MLT 741-120PS ST3B, MLT 634-120PS ST3B, MLT 741-120 ST3B, MLT 735-100 ST3B, MLT 634-120 ST3B, MLT 735-120PS ST3B	
12	162229	BRAKE NUT	M6	1	MLT 735-120 ST3B, MLT 741-100 ST3B, MLT 741-120PS ST3B, MLT 634-120PS ST3B, MLT 741-120 ST3B, MLT 735-100 ST3B, MLT 634-120 ST3B, MLT 735-120PS ST3B	

Item	Part No.	Name	Remarks / Characteristics	Qty	Machine applicability	Superseded Part Number
13	25714	NUT	M6	2	MLT 735-120 ST3B, MLT 741-100 ST3B, MLT 741-120PS ST3B, MLT 634-120PS ST3B, MLT 741-120 ST3B, MLT 735-100 ST3B, MLT 634-120 ST3B, MLT 735-120PS ST3B	
14	288107	Stud		1	MLT 735-120 ST3B, MLT 741-100 ST3B, MLT 741-120PS ST3B, MLT 634-120PS ST3B, MLT 741-120 ST3B, MLT 735-100 ST3B, MLT 634-120 ST3B, MLT 735-120PS ST3B	
15	52515212	Support		1	MLT 735-120 ST3B, MLT 741-100 ST3B, MLT 741-120PS ST3B, MLT 634-120PS ST3B, MLT 741-120 ST3B, MLT 735-100 ST3B, MLT 634-120 ST3B, MLT 735-120PS ST3B	
16	259946	HEX FLANGE SCREW	M8	2	MLT 735-120 ST3B, MLT 741-100 ST3B, MLT 741-120PS ST3B, MLT 634-120PS ST3B, MLT 741-120 ST3B, MLT 735-100 ST3B, MLT 634-120 ST3B, MLT 735-120PS ST3B	
17	261448	Switch		1	MLT 735-120 ST3B, MLT 741-100 ST3B, MLT 741-120PS ST3B, MLT 634-120PS ST3B, MLT 741-120 ST3B, MLT 735-100 ST3B, MLT 634-120 ST3B, MLT 735-120PS ST3B	
18	58522	HEX HEAD SCREW	HM4	2	MLT 735-120 ST3B, MLT 741-100 ST3B, MLT 741-120PS ST3B, MLT 634-120PS ST3B, MLT 741-120 ST3B, MLT 735-100 ST3B, MLT 634-120 ST3B, MLT 735-120PS ST3B	
19	78806	FLAT WASHER	M4	2	MLT 735-120 ST3B, MLT 741-100 ST3B, MLT 741-120PS ST3B, MLT 634-120PS ST3B, MLT 741-120 ST3B, MLT 735-100 ST3B, MLT 634-120 ST3B, MLT 735-120PS ST3B	
20	206789	Protection plate		1	MLT 735-120 ST3B, MLT 741-100 ST3B, MLT 741-120PS ST3B, MLT 634-120PS ST3B, MLT 741-120 ST3B, MLT 735-100 ST3B, MLT 634-120 ST3B, MLT 735-120PS ST3B	
21	286994	FIR TREE CLIP		1	MLT 735-120 ST3B, MLT 741-100 ST3B, MLT 741-120PS ST3B, MLT 634-120PS ST3B, MLT 741-120 ST3B, MLT 735-100 ST3B, MLT 634-120 ST3B, MLT 735-120PS ST3B	
22	166347	CONNECTION SOCKET		1	MLT 735-120 ST3B, MLT 741-100 ST3B, MLT 741-120PS ST3B, MLT 634-120PS ST3B, MLT 741-120 ST3B, MLT 735-100 ST3B, MLT 634-120 ST3B, MLT 735-120PS ST3B	
23	206082	Black screw	M5	3	MLT 735-120 ST3B, MLT 741-100 ST3B, MLT 741-120PS ST3B, MLT 634-120PS ST3B, MLT 741-120 ST3B, MLT 735-100 ST3B, MLT 634-120 ST3B, MLT 735-120PS ST3B	
24	318798	Accelerator pedal	4 FIXATIONS ; ARTICULÉE	1	MLT 735-120 ST3B, MLT 741-100 ST3B, MLT 741-120PS ST3B, MLT 634-120PS ST3B, MLT 741-120 ST3B, MLT 735-100 ST3B, MLT 634-120 ST3B, MLT 735-120PS ST3B	
25	240822	HEX FLANGE SCREW	M6	4	MLT 735-120 ST3B, MLT 741-100 ST3B, MLT 741-120PS ST3B, MLT 634-120PS ST3B, MLT 741-120 ST3B, MLT 735-100 ST3B, MLT 634-120 ST3B, MLT 735-120PS ST3B	

Item	Part No.	Name	Remarks / Characteristics	Qty	Machine applicability	Superseded Part Number
26	260478	FIR TREE CLIP		1	MLT 735-120 ST3B, MLT 741-100 ST3B, MLT 741-120PS ST3B, MLT 634-120PS ST3B, MLT 741-120 ST3B, MLT 735-100 ST3B, MLT 634-120 ST3B, MLT 735-120PS ST3B	
30	258817	PRESSURE SWITCH		1	MLT 735-120 ST3B, MLT 741-100 ST3B, MLT 741-120PS ST3B, MLT 634-120PS ST3B, MLT 741-120 ST3B, MLT 735-100 ST3B, MLT 634-120 ST3B, MLT 735-120PS ST3B	
31	604975	Seal		1	MLT 735-120 ST3B, MLT 741-100 ST3B, MLT 741-120PS ST3B, MLT 634-120PS ST3B, MLT 741-120 ST3B, MLT 735-100 ST3B, MLT 634-120 ST3B, MLT 735-120PS ST3B	
32	21981	QUICK RELEASE COLLAR		1	MLT 735-120 ST3B, MLT 741-100 ST3B, MLT 741-120PS ST3B, MLT 634-120PS ST3B, MLT 741-120 ST3B, MLT 735-100 ST3B, MLT 634-120 ST3B, MLT 735-120PS ST3B	
33	230279	Mounting plate		1	MLT 735-120 ST3B, MLT 741-100 ST3B, MLT 741-120PS ST3B, MLT 634-120PS ST3B, MLT 741-120 ST3B, MLT 735-100 ST3B, MLT 634-120 ST3B, MLT 735-120PS ST3B	
34	206083	BUTTON HEAD HEX SCREW		2	MLT 735-120 ST3B, MLT 741-100 ST3B, MLT 741-120PS ST3B, MLT 634-120PS ST3B, MLT 741-120 ST3B, MLT 735-100 ST3B, MLT 634-120 ST3B, MLT 735-120PS ST3B	
35	230553	BUTTON HEAD HEX SCREW		2	MLT 735-120 ST3B, MLT 741-100 ST3B, MLT 741-120PS ST3B, MLT 634-120PS ST3B, MLT 741-120 ST3B, MLT 735-100 ST3B, MLT 634-120 ST3B, MLT 735-120PS ST3B	
36	78806	FLAT WASHER	M4	4	MLT 735-120 ST3B, MLT 741-100 ST3B, MLT 741-120PS ST3B, MLT 634-120PS ST3B, MLT 741-120 ST3B, MLT 735-100 ST3B, MLT 634-120 ST3B, MLT 735-120PS ST3B	
37	25758	NUT	M4	4	MLT 735-120 ST3B, MLT 741-100 ST3B, MLT 741-120PS ST3B, MLT 634-120PS ST3B, MLT 741-120 ST3B, MLT 735-100 ST3B, MLT 634-120 ST3B, MLT 735-120PS ST3B	
38	227330	Licence plate rear light		2	MLT 735-120 ST3B, MLT 741-100 ST3B, MLT 741-120PS ST3B, MLT 634-120PS ST3B, MLT 741-120 ST3B, MLT 735-100 ST3B, MLT 634-120 ST3B, MLT 735-120PS ST3B	
39	676	Tubular bulb	12V 5W	2	MLT 735-120 ST3B, MLT 741-100 ST3B, MLT 741-120PS ST3B, MLT 634-120PS ST3B, MLT 741-120 ST3B, MLT 735-100 ST3B, MLT 634-120 ST3B, MLT 735-120PS ST3B	
40	192310	FLAT WASHER	M5	4	MLT 735-120 ST3B, MLT 741-100 ST3B, MLT 741-120PS ST3B, MLT 634-120PS ST3B, MLT 741-120 ST3B, MLT 735-100 ST3B, MLT 634-120 ST3B, MLT 735-120PS ST3B	
41	54232	NUT	M5	4	MLT 735-120 ST3B, MLT 741-100 ST3B, MLT 741-120PS ST3B, MLT 634-120PS ST3B, MLT 741-120 ST3B, MLT 735-100 ST3B, MLT 634-120 ST3B, MLT 735-120PS ST3B	

Item	Part No.	Name	Remarks / Characteristics	Qty	Machine applicability	Superseded Part Number
42	164856	QUICK RELEASE COLLAR		22	MLT 735-120 ST3B, MLT 741-100 ST3B, MLT 741-120PS ST3B, MLT 634-120PS ST3B, MLT 741-120 ST3B, MLT 735-100 ST3B, MLT 634-120 ST3B, MLT 735-120PS ST3B	
43	88246	HALF CLAMP		1	MLT 735-120 ST3B, MLT 741-100 ST3B, MLT 741-120PS ST3B, MLT 634-120PS ST3B, MLT 741-120 ST3B, MLT 735-100 ST3B, MLT 634-120 ST3B, MLT 735-120PS ST3B	
44	240822	HEX FLANGE SCREW	M6	1	MLT 735-120 ST3B, MLT 741-100 ST3B, MLT 741-120PS ST3B, MLT 634-120PS ST3B, MLT 741-120 ST3B, MLT 735-100 ST3B, MLT 634-120 ST3B, MLT 735-120PS ST3B	
45	261187	HALF CLAMP		1	MLT 735-120 ST3B, MLT 741-100 ST3B, MLT 741-120PS ST3B, MLT 634-120PS ST3B, MLT 741-120 ST3B, MLT 735-100 ST3B, MLT 634-120 ST3B, MLT 735-120PS ST3B	
46	57446	HEX HEAD SCREW	HM8	1	MLT 735-120 ST3B, MLT 741-100 ST3B, MLT 741-120PS ST3B, MLT 634-120PS ST3B, MLT 741-120 ST3B, MLT 735-100 ST3B, MLT 634-120 ST3B, MLT 735-120PS ST3B	
47	254177	FLANGE NUT	M8	1	MLT 735-120 ST3B, MLT 741-100 ST3B, MLT 741-120PS ST3B, MLT 634-120PS ST3B, MLT 741-120 ST3B, MLT 735-100 ST3B, MLT 634-120 ST3B, MLT 735-120PS ST3B	
48	301870	Cable		1	MLT 735-120 ST3B, MLT 741-100 ST3B, MLT 741-120PS ST3B, MLT 634-120PS ST3B, MLT 741-120 ST3B, MLT 735-100 ST3B, MLT 634-120 ST3B, MLT 735-120PS ST3B	
49	254177	FLANGE NUT	M8	1	MLT 735-120 ST3B, MLT 741-100 ST3B, MLT 741-120PS ST3B, MLT 634-120PS ST3B, MLT 741-120 ST3B, MLT 735-100 ST3B, MLT 634-120 ST3B, MLT 735-120PS ST3B	
50	58528	NUT	M8	1	MLT 735-120 ST3B, MLT 741-100 ST3B, MLT 741-120PS ST3B, MLT 634-120PS ST3B, MLT 741-120 ST3B, MLT 735-100 ST3B, MLT 634-120 ST3B, MLT 735-120PS ST3B	
51	176926	HALF CLAMP		1	MLT 735-120 ST3B, MLT 741-100 ST3B, MLT 741-120PS ST3B, MLT 634-120PS ST3B, MLT 741-120 ST3B, MLT 735-100 ST3B, MLT 634-120 ST3B, MLT 735-120PS ST3B	
52	259946	HEX FLANGE SCREW	M8	1	MLT 735-120 ST3B, MLT 741-100 ST3B, MLT 741-120PS ST3B, MLT 634-120PS ST3B, MLT 741-120 ST3B, MLT 735-100 ST3B, MLT 634-120 ST3B, MLT 735-120PS ST3B	
56	86506	HALF CLAMP		1	MLT 735-120 ST3B, MLT 741-100 ST3B, MLT 741-120PS ST3B, MLT 634-120PS ST3B, MLT 741-120 ST3B, MLT 735-100 ST3B, MLT 634-120 ST3B, MLT 735-120PS ST3B	
57	232731	Support		1	MLT 735-120 ST3B, MLT 741-100 ST3B, MLT 741-120PS ST3B, MLT 634-120PS ST3B, MLT 741-120 ST3B, MLT 735-100 ST3B, MLT 634-120 ST3B, MLT 735-120PS ST3B	

Item	Part No.	Name	Remarks / Characteristics	Qty	Machine applicability	Superseded Part Number
58	259946	HEX FLANGE SCREW	M8	1	MLT 735-120 ST3B, MLT 741-100 ST3B, MLT 741-120PS ST3B, MLT 634-120PS ST3B, MLT 741-120 ST3B, MLT 735-100 ST3B, MLT 634-120 ST3B, MLT 735-120PS ST3B	
59	86506	HALF CLAMP		1	MLT 735-120 ST3B, MLT 741-100 ST3B, MLT 741-120PS ST3B, MLT 634-120PS ST3B, MLT 741-120 ST3B, MLT 735-100 ST3B, MLT 634-120 ST3B, MLT 735-120PS ST3B	
60	232750	HEX FLANGE SCREW	M6	1	MLT 735-120 ST3B, MLT 741-100 ST3B, MLT 741-120PS ST3B, MLT 634-120PS ST3B, MLT 741-120 ST3B, MLT 735-100 ST3B, MLT 634-120 ST3B, MLT 735-120PS ST3B	
61	313606	Support		1	MLT 735-120 ST3B, MLT 741-100 ST3B, MLT 741-120PS ST3B, MLT 634-120PS ST3B, MLT 741-120 ST3B, MLT 735-100 ST3B, MLT 634-120 ST3B, MLT 735-120PS ST3B	
62	273436	HEX FLANGE SCREW	M6	2	MLT 735-120 ST3B, MLT 741-100 ST3B, MLT 741-120PS ST3B, MLT 634-120PS ST3B, MLT 741-120 ST3B, MLT 735-100 ST3B, MLT 634-120 ST3B, MLT 735-120PS ST3B	
63	260477	FIR TREE CLIP		1	MLT 735-120 ST3B, MLT 741-100 ST3B, MLT 741-120PS ST3B, MLT 634-120PS ST3B, MLT 741-120 ST3B, MLT 735-100 ST3B, MLT 634-120 ST3B, MLT 735-120PS ST3B	
64	229107	Fastening lug		2	MLT 735-120 ST3B, MLT 741-100 ST3B, MLT 741-120PS ST3B, MLT 634-120PS ST3B, MLT 741-120 ST3B, MLT 735-100 ST3B, MLT 634-120 ST3B, MLT 735-120PS ST3B	
65	61674	FLAT WASHER	M8	2	MLT 735-120 ST3B, MLT 741-100 ST3B, MLT 741-120PS ST3B, MLT 634-120PS ST3B, MLT 741-120 ST3B, MLT 735-100 ST3B, MLT 634-120 ST3B, MLT 735-120PS ST3B	
66	31051	HEX HEAD SCREW	HM8	2	MLT 735-120 ST3B, MLT 741-100 ST3B, MLT 741-120PS ST3B, MLT 634-120PS ST3B, MLT 741-120 ST3B, MLT 735-100 ST3B, MLT 634-120 ST3B, MLT 735-120PS ST3B	
67	287422	Electronics box		1	MLT 741-120PS ST3B, MLT 735-120PS ST3B	
68	287423	Black box		1	MLT 634-120PS ST3B	265433
69	167981	HEX HEAD SCREW	HM4	2	MLT 741-120PS ST3B, MLT 634-120PS ST3B, MLT 735-120PS ST3B	
70	28987	SPRING WASHER		2	MLT 741-120PS ST3B, MLT 634-120PS ST3B, MLT 735-120PS ST3B	
71	206182	ZIP TIE		25	MLT 735-120 ST3B, MLT 741-100 ST3B, MLT 741-120PS ST3B, MLT 634-120PS ST3B, MLT 741-120 ST3B, MLT 735-100 ST3B, MLT 634-120 ST3B, MLT 735-120PS ST3B	
72	261190	ELECTRICAL HARNESS		1	MLT 735-120 ST3B, MLT 741-100 ST3B, MLT 741-120PS ST3B, MLT 634-120PS ST3B, MLT 741-120 ST3B, MLT 735-100 ST3B, MLT 634-120 ST3B, MLT 735-120PS ST3B	

Item	Part No.	Name	Remarks / Characteristics	Qty	Machine applicability	Superseded Part Number
73	291060	ELECTRICAL HARNESS		1	MLT 735-120 ST3B, MLT 741-100 ST3B, MLT 741-120PS ST3B, MLT 634-120PS ST3B, MLT 741-120 ST3B, MLT 735-100 ST3B, MLT 634-120 ST3B, MLT 735-120PS ST3B	
74	286567	SPRING WASHER		1	MLT 735-120 ST3B, MLT 741-100 ST3B, MLT 741-120PS ST3B, MLT 634-120PS ST3B, MLT 741-120 ST3B, MLT 735-100 ST3B, MLT 634-120 ST3B, MLT 735-120PS ST3B	
75	29469	FLAT WASHER	M6	4	MLT 735-120 ST3B, MLT 741-100 ST3B, MLT 741-120PS ST3B, MLT 634-120PS ST3B, MLT 741-120 ST3B, MLT 735-100 ST3B, MLT 634-120 ST3B, MLT 735-120PS ST3B	
76	205275	BUTTON HEAD HEX SCREW	M6	4	MLT 735-120 ST3B, MLT 741-100 ST3B, MLT 741-120PS ST3B, MLT 634-120PS ST3B, MLT 741-120 ST3B, MLT 735-100 ST3B, MLT 634-120 ST3B, MLT 735-120PS ST3B	
77	52512371	CONNECTING ROD		1	MLT 735-120 ST3B, MLT 741-100 ST3B, MLT 741-120PS ST3B, MLT 634-120PS ST3B, MLT 741-120 ST3B, MLT 735-100 ST3B, MLT 634-120 ST3B, MLT 735-120PS ST3B	
78	29469	FLAT WASHER	M6	6	MLT 735-120 ST3B, MLT 741-100 ST3B, MLT 741-120PS ST3B, MLT 634-120PS ST3B, MLT 741-120 ST3B, MLT 735-100 ST3B, MLT 634-120 ST3B, MLT 735-120PS ST3B	
79	52500206	Accelerator pedal		1	MLT 735-120 ST3B, MLT 741-100 ST3B, MLT 741-120PS ST3B, MLT 634-120PS ST3B, MLT 741-120 ST3B, MLT 735-100 ST3B, MLT 634-120 ST3B, MLT 735-120PS ST3B	
80	205275	BUTTON HEAD HEX SCREW	M6	6	MLT 735-120 ST3B, MLT 741-100 ST3B, MLT 741-120PS ST3B, MLT 634-120PS ST3B, MLT 741-120 ST3B, MLT 735-100 ST3B, MLT 634-120 ST3B, MLT 735-120PS ST3B	
81	190427	VIBRATION ISOLATOR		1	MLT 735-120 ST3B, MLT 741-100 ST3B, MLT 741-120PS ST3B, MLT 634-120PS ST3B, MLT 741-120 ST3B, MLT 735-100 ST3B, MLT 634-120 ST3B, MLT 735-120PS ST3B	
82	3212	NUT	M8	1	MLT 735-120 ST3B, MLT 741-100 ST3B, MLT 741-120PS ST3B, MLT 634-120PS ST3B, MLT 741-120 ST3B, MLT 735-100 ST3B, MLT 634-120 ST3B, MLT 735-120PS ST3B	
84	52519398	Support		1	MLT 735-120 ST3B, MLT 741-100 ST3B, MLT 741-120PS ST3B, MLT 634-120PS ST3B, MLT 741-120 ST3B, MLT 735-100 ST3B, MLT 634-120 ST3B, MLT 735-120PS ST3B	
85	162229	BRAKE NUT	M6	3	MLT 735-120 ST3B, MLT 741-100 ST3B, MLT 741-120PS ST3B, MLT 634-120PS ST3B, MLT 741-120 ST3B, MLT 735-100 ST3B, MLT 634-120 ST3B, MLT 735-120PS ST3B	

_Electronic unit - ECU



Item	Part No.	Name	Remarks / Characteristics	Qty	Machine applicability	Superseded Part Number
1	306131	AIR TEMPERATURE PROBE		1	MLT 634 120 PS ST3B, MLT 741 120 ST3B, MLT 735 120 ST3B, MLT 634 120 ST3B, MLT 741 100 ST3B, MLT 735 100 ST3B, MLT 735 120 PS ST3B, MLT 741 120 PS ST3B	
2	703647	Hydraulic oil return filter clogging indicator		1	MLT 634 120 PS ST3B, MLT 741 120 ST3B, MLT 735 120 ST3B, MLT 634 120 ST3B, MLT 741 100 ST3B, MLT 735 100 ST3B, MLT 735 120 PS ST3B, MLT 741 120 PS ST3B	
3	52500887	Right-hand rear light support		1	MLT 634 120 PS ST3B, MLT 741 120 ST3B, MLT 735 120 ST3B, MLT 634 120 ST3B, MLT 741 100 ST3B, MLT 735 100 ST3B, MLT 735 120 PS ST3B, MLT 741 120 PS ST3B	
4	52500886	Left-hand rear light support		1	MLT 634 120 PS ST3B, MLT 741 120 ST3B, MLT 735 120 ST3B, MLT 634 120 ST3B, MLT 741 100 ST3B, MLT 735 100 ST3B, MLT 735 120 PS ST3B, MLT 741 120 PS ST3B	
5	73976	CARRIAGE SQUARE NECK SCREW	M10	4	MLT 634 120 PS ST3B, MLT 741 120 ST3B, MLT 735 120 ST3B, MLT 634 120 ST3B, MLT 741 100 ST3B, MLT 735 100 ST3B, MLT 735 120 PS ST3B, MLT 741 120 PS ST3B	
6	61675	FLAT WASHER	L10	4	MLT 634 120 PS ST3B, MLT 741 120 ST3B, MLT 735 120 ST3B, MLT 634 120 ST3B, MLT 741 100 ST3B, MLT 735 100 ST3B, MLT 735 120 PS ST3B, MLT 741 120 PS ST3B	
7	56354	NUT	M10	4	MLT 634 120 PS ST3B, MLT 741 120 ST3B, MLT 735 120 ST3B, MLT 634 120 ST3B, MLT 741 100 ST3B, MLT 735 100 ST3B, MLT 735 120 PS ST3B, MLT 741 120 PS ST3B	
8	224936	Housing		1	MLT 634 120 PS ST3B, MLT 741 120 ST3B, MLT 735 120 ST3B, MLT 634 120 ST3B, MLT 741 100 ST3B, MLT 735 100 ST3B, MLT 735 120 PS ST3B, MLT 741 120 PS ST3B	
9	224938	Housing		1	MLT 634 120 PS ST3B, MLT 741 120 ST3B, MLT 735 120 ST3B, MLT 634 120 ST3B, MLT 741 100 ST3B, MLT 735 100 ST3B, MLT 735 120 PS ST3B, MLT 741 120 PS ST3B	
10	225809	seal		2	MLT 634 120 PS ST3B, MLT 741 120 ST3B, MLT 735 120 ST3B, MLT 634 120 ST3B, MLT 741 100 ST3B, MLT 735 100 ST3B, MLT 735 120 PS ST3B, MLT 741 120 PS ST3B	
11	226606	BUTTON HEAD HEX SCREW		8	MLT 634 120 PS ST3B, MLT 741 120 ST3B, MLT 735 120 ST3B, MLT 634 120 ST3B, MLT 741 100 ST3B, MLT 735 100 ST3B, MLT 735 120 PS ST3B, MLT 741 120 PS ST3B	
12	225746	Black washer		8	MLT 634 120 PS ST3B, MLT 741 120 ST3B, MLT 735 120 ST3B, MLT 634 120 ST3B, MLT 741 100 ST3B, MLT 735 100 ST3B, MLT 735 120 PS ST3B, MLT 741 120 PS ST3B	
13	223766	Complete right rear light		1	MLT 634 120 PS ST3B, MLT 741 120 ST3B, MLT 735 120 ST3B, MLT 634 120 ST3B, MLT 741 100 ST3B, MLT 735 100 ST3B, MLT 735 120 PS ST3B, MLT 741 120 PS ST3B	

Item	Part No.	Name	Remarks / Characteristics	Qty	Machine applicability	Superseded Part Number
14	223767	Complete left rear light		1	MLT 634 120 PS ST3B, MLT 741 120 ST3B, MLT 735 120 ST3B, MLT 634 120 ST3B, MLT 741 100 ST3B, MLT 735 100 ST3B, MLT 735 120 PS ST3B, MLT 741 120 PS ST3B	
15	564744	Rear light glass		2	MLT 634 120 PS ST3B, MLT 741 120 ST3B, MLT 735 120 ST3B, MLT 634 120 ST3B, MLT 741 100 ST3B, MLT 735 100 ST3B, MLT 735 120 PS ST3B, MLT 741 120 PS ST3B	
16	61674	FLAT WASHER	M8	12	MLT 634 120 PS ST3B, MLT 741 120 ST3B, MLT 735 120 ST3B, MLT 634 120 ST3B, MLT 741 100 ST3B, MLT 735 100 ST3B, MLT 735 120 PS ST3B, MLT 741 120 PS ST3B	
17	58528	NUT	M8	4	MLT 634 120 PS ST3B, MLT 741 120 ST3B, MLT 735 120 ST3B, MLT 634 120 ST3B, MLT 741 100 ST3B, MLT 735 100 ST3B, MLT 735 120 PS ST3B, MLT 741 120 PS ST3B	
18	563884	Bulb		1	MLT 634 120 PS ST3B, MLT 741 120 ST3B, MLT 735 120 ST3B, MLT 634 120 ST3B, MLT 741 100 ST3B, MLT 735 100 ST3B, MLT 735 120 PS ST3B, MLT 741 120 PS ST3B	
19	563883	Bulb		1	MLT 634 120 PS ST3B, MLT 741 120 ST3B, MLT 735 120 ST3B, MLT 634 120 ST3B, MLT 741 100 ST3B, MLT 735 100 ST3B, MLT 735 120 PS ST3B, MLT 741 120 PS ST3B	
20	288252	Strain-gauge		1	MLT 634 120 PS ST3B, MLT 741 120 ST3B, MLT 735 120 ST3B, MLT 634 120 ST3B, MLT 741 100 ST3B, MLT 735 100 ST3B, MLT 735 120 PS ST3B, MLT 741 120 PS ST3B	
21	290321	screw	HM10	2	MLT 634 120 PS ST3B, MLT 741 120 ST3B, MLT 735 120 ST3B, MLT 634 120 ST3B, MLT 741 100 ST3B, MLT 735 100 ST3B, MLT 735 120 PS ST3B, MLT 741 120 PS ST3B	
22	291952	housing		1	MLT 634 120 PS ST3B, MLT 741 120 ST3B, MLT 735 120 ST3B, MLT 634 120 ST3B, MLT 741 100 ST3B, MLT 735 100 ST3B, MLT 735 120 PS ST3B, MLT 741 120 PS ST3B	
23	167981	HEX HEAD SCREW	HM4	2	MLT 634 120 PS ST3B, MLT 741 120 ST3B, MLT 735 120 ST3B, MLT 634 120 ST3B, MLT 741 100 ST3B, MLT 735 100 ST3B, MLT 735 120 PS ST3B, MLT 741 120 PS ST3B	
24	78806	FLAT WASHER	M4	2	MLT 634 120 PS ST3B, MLT 741 120 ST3B, MLT 735 120 ST3B, MLT 634 120 ST3B, MLT 741 100 ST3B, MLT 735 100 ST3B, MLT 735 120 PS ST3B, MLT 741 120 PS ST3B	
25	241977	Housing		1	MLT 634 120 PS ST3B, MLT 741 120 ST3B, MLT 735 120 ST3B, MLT 634 120 ST3B, MLT 741 100 ST3B, MLT 735 100 ST3B, MLT 735 120 PS ST3B, MLT 741 120 PS ST3B	
26	60360	HEX HEAD SCREW	HM10	2	MLT 634 120 PS ST3B, MLT 741 120 ST3B, MLT 735 120 ST3B, MLT 634 120 ST3B, MLT 741 100 ST3B, MLT 735 100 ST3B, MLT 735 120 PS ST3B, MLT 741 120 PS ST3B	

Item	Part No.	Name	Remarks / Characteristics	Qty	Machine applicability	Superseded Part Number
27	42232	SPRING WASHER		2	MLT 634 120 PS ST3B, MLT 741 120 ST3B, MLT 735 120 ST3B, MLT 634 120 ST3B, MLT 741 100 ST3B, MLT 735 100 ST3B, MLT 735 120 PS ST3B, MLT 741 120 PS ST3B	
28	288155	Electronics box		1	MLT 634 120 PS ST3B, MLT 741 120 ST3B, MLT 735 120 ST3B, MLT 634 120 ST3B, MLT 741 100 ST3B, MLT 735 100 ST3B, MLT 735 120 PS ST3B, MLT 741 120 PS ST3B	
29	190732	BUTTON HEAD HEX SCREW		2	MLT 634 120 PS ST3B, MLT 741 120 ST3B, MLT 735 120 ST3B, MLT 634 120 ST3B, MLT 741 100 ST3B, MLT 735 100 ST3B, MLT 735 120 PS ST3B, MLT 741 120 PS ST3B	
30	189857	FLAT WASHER	M6	2	MLT 634 120 PS ST3B, MLT 741 120 ST3B, MLT 735 120 ST3B, MLT 634 120 ST3B, MLT 741 100 ST3B, MLT 735 100 ST3B, MLT 735 120 PS ST3B, MLT 741 120 PS ST3B	
31	288734	Electronics box		1	MLT 634 120 PS ST3B, MLT 741 120 ST3B, MLT 735 120 ST3B, MLT 634 120 ST3B, MLT 741 100 ST3B, MLT 735 100 ST3B, MLT 735 120 PS ST3B, MLT 741 120 PS ST3B	
32	189172	BUTTON HEAD HEX SCREW	M6	3	MLT 634 120 PS ST3B, MLT 741 120 ST3B, MLT 735 120 ST3B, MLT 634 120 ST3B, MLT 741 100 ST3B, MLT 735 100 ST3B, MLT 735 120 PS ST3B, MLT 741 120 PS ST3B	
33	723765	AIR FILTER RESTRICTION GAUGE		1	MLT 634 120 PS ST3B, MLT 741 120 ST3B, MLT 735 120 ST3B, MLT 634 120 ST3B, MLT 741 100 ST3B, MLT 735 100 ST3B, MLT 735 120 PS ST3B, MLT 741 120 PS ST3B	
34	273504	LIQUID SEALANT		1	MLT 634 120 PS ST3B, MLT 741 120 ST3B, MLT 735 120 ST3B, MLT 634 120 ST3B, MLT 741 100 ST3B, MLT 735 100 ST3B, MLT 735 120 PS ST3B, MLT 741 120 PS ST3B	
35	265420	FRONT WORK LIGHT		1	MLT 634 120 PS ST3B, MLT 741 120 ST3B, MLT 735 120 ST3B, MLT 634 120 ST3B, MLT 741 100 ST3B, MLT 735 100 ST3B, MLT 735 120 PS ST3B, MLT 741 120 PS ST3B	
36	265419	FRONT WORK LIGHT		1	MLT 634 120 PS ST3B, MLT 741 120 ST3B, MLT 735 120 ST3B, MLT 634 120 ST3B, MLT 741 100 ST3B, MLT 735 100 ST3B, MLT 735 120 PS ST3B, MLT 741 120 PS ST3B	
37	466247	LIGHT BULB	H1 12V 21W	1	MLT 634 120 PS ST3B, MLT 741 120 ST3B, MLT 735 120 ST3B, MLT 634 120 ST3B, MLT 741 100 ST3B, MLT 735 100 ST3B, MLT 735 120 PS ST3B, MLT 741 120 PS ST3B	
38	261213	Wiring harness		1	MLT 634 120 PS ST3B, MLT 741 120 ST3B, MLT 735 120 ST3B, MLT 634 120 ST3B, MLT 741 100 ST3B, MLT 735 100 ST3B, MLT 735 120 PS ST3B, MLT 741 120 PS ST3B	
39	52527114	Electric box		1	MLT 634 120 PS ST3B, MLT 741 120 ST3B, MLT 735 120 ST3B, MLT 634 120 ST3B, MLT 741 100 ST3B, MLT 735 100 ST3B, MLT 735 120 PS ST3B, MLT 741 120 PS ST3B	

Item	Part No.	Name	Remarks / Characteristics	Qty	Machine applicability	Superseded PartNumber
40	52506420	STRAIN GAUGE		1	MLT 634 120 PS ST3B, MLT 741 120 ST3B, MLT 735 120 ST3B, MLT 634 120 ST3B, MLT 741 100 ST3B, MLT 735 100 ST3B, MLT 735 120 PS ST3B, MLT 741 120 PS ST3B	
41	52528894	Spacer		1	MLT 634 120 PS ST3B, MLT 741 120 ST3B, MLT 735 120 ST3B, MLT 634 120 ST3B, MLT 741 100 ST3B, MLT 735 100 ST3B, MLT 735 120 PS ST3B, MLT 741 120 PS ST3B	
42	52530546	COVER		1	MLT 634 120 PS ST3B, MLT 741 120 ST3B, MLT 735 120 ST3B, MLT 634 120 ST3B, MLT 741 100 ST3B, MLT 735 100 ST3B, MLT 735 120 PS ST3B, MLT 741 120 PS ST3B	
43	52530567	HEX HEAD SCREW	HM10	2	MLT 634 120 PS ST3B, MLT 741 120 ST3B, MLT 735 120 ST3B, MLT 634 120 ST3B, MLT 741 100 ST3B, MLT 735 100 ST3B, MLT 735 120 PS ST3B, MLT 741 120 PS ST3B	

_Electronic unit - ECU



Item	Part No.	Name	Remarks / Characteristics	Qty	Machine applicability	Superseded Part Number
1	317873	Support		1	MLT 634 120 POWERSHIFT ST3B, MLT 741 120 ST3B, MLT 741 120 POWERSHIFT ST3B, MLT 735 120 ST3B, MLT 634 120 ST3B, MLT 735 120 POWERSHIFT ST3B, MLT 741 100 ST3B, MLT 735 100 ST3B	
2	264380	HEX FLANGE SCREW	M8	2	MLT 634 120 POWERSHIFT ST3B, MLT 741 120 ST3B, MLT 741 120 POWERSHIFT ST3B, MLT 735 120 ST3B, MLT 634 120 ST3B, MLT 735 120 POWERSHIFT ST3B, MLT 741 100 ST3B, MLT 735 100 ST3B	
3	705222	BATTERY CUT OFF KIT		1	MLT 634 120 POWERSHIFT ST3B, MLT 741 120 ST3B, MLT 741 120 POWERSHIFT ST3B, MLT 735 120 ST3B, MLT 634 120 ST3B, MLT 735 120 POWERSHIFT ST3B, MLT 741 100 ST3B, MLT 735 100 ST3B	
4	142603	RUBBER SEAL		3	MLT 634 120 POWERSHIFT ST3B, MLT 741 120 ST3B, MLT 741 120 POWERSHIFT ST3B, MLT 735 120 ST3B, MLT 634 120 ST3B, MLT 735 120 POWERSHIFT ST3B, MLT 741 100 ST3B, MLT 735 100 ST3B	
5	283831	BATTERY STARTER		1	MLT 634 120 POWERSHIFT ST3B, MLT 741 120 ST3B, MLT 741 120 POWERSHIFT ST3B, MLT 735 120 ST3B, MLT 634 120 ST3B, MLT 735 120 POWERSHIFT ST3B, MLT 741 100 ST3B, MLT 735 100 ST3B	
6	311202	Fixing clamp		1	MLT 634 120 POWERSHIFT ST3B, MLT 741 120 ST3B, MLT 741 120 POWERSHIFT ST3B, MLT 735 120 ST3B, MLT 634 120 ST3B, MLT 735 120 POWERSHIFT ST3B, MLT 741 100 ST3B, MLT 735 100 ST3B	
7	236816	Fixing rod		2	MLT 634 120 POWERSHIFT ST3B, MLT 741 120 ST3B, MLT 741 120 POWERSHIFT ST3B, MLT 735 120 ST3B, MLT 634 120 ST3B, MLT 735 120 POWERSHIFT ST3B, MLT 741 100 ST3B, MLT 735 100 ST3B	
8	25714	NUT	M6	2	MLT 634 120 POWERSHIFT ST3B, MLT 741 120 ST3B, MLT 741 120 POWERSHIFT ST3B, MLT 735 120 ST3B, MLT 634 120 ST3B, MLT 735 120 POWERSHIFT ST3B, MLT 741 100 ST3B, MLT 735 100 ST3B	
9	260555	FLANGE NUT	M6	2	MLT 634 120 POWERSHIFT ST3B, MLT 741 120 ST3B, MLT 741 120 POWERSHIFT ST3B, MLT 735 120 ST3B, MLT 634 120 ST3B, MLT 735 120 POWERSHIFT ST3B, MLT 741 100 ST3B, MLT 735 100 ST3B	
10	309868	AIR TEMPERATURE PROBE		1	MLT 634 120 POWERSHIFT ST3B, MLT 741 120 ST3B, MLT 741 120 POWERSHIFT ST3B, MLT 735 120 ST3B, MLT 634 120 ST3B, MLT 735 120 POWERSHIFT ST3B, MLT 741 100 ST3B, MLT 735 100 ST3B	
11	169552	O-RING		1	MLT 634 120 POWERSHIFT ST3B, MLT 741 120 ST3B, MLT 741 120 POWERSHIFT ST3B, MLT 735 120 ST3B, MLT 634 120 ST3B, MLT 735 120 POWERSHIFT ST3B, MLT 741 100 ST3B, MLT 735 100 ST3B	
12	887519	Prximity Switch	90°C	1	MLT 634 120 POWERSHIFT ST3B, MLT 741 120 ST3B, MLT 741 120 POWERSHIFT ST3B, MLT 735 120 ST3B, MLT 634 120 ST3B, MLT 735 120 POWERSHIFT ST3B, MLT 741 100 ST3B, MLT 735 100 ST3B	
13	907702	Prximity Switch		1	MLT 634 120 POWERSHIFT ST3B, MLT 741 120 ST3B, MLT 741 120 POWERSHIFT ST3B, MLT 735 120 ST3B, MLT 634 120 ST3B, MLT 735 120 POWERSHIFT ST3B, MLT 741 100 ST3B, MLT 735 100 ST3B	

Item	Part No.	Name	Remarks / Characteristics	Qty	Machine applicability	Superseded Part Number
14	748543	Bracket		2	MLT 634 120 POWERSHIFT ST3B, MLT 741 120 ST3B, MLT 741 120 POWERSHIFT ST3B, MLT 735 120 ST3B, MLT 634 120 ST3B, MLT 735 120 POWERSHIFT ST3B, MLT 741 100 ST3B, MLT 735 100 ST3B	
15	318886	Support		1	MLT 634 120 POWERSHIFT ST3B, MLT 741 120 ST3B, MLT 741 120 POWERSHIFT ST3B, MLT 735 120 ST3B, MLT 634 120 ST3B, MLT 735 120 POWERSHIFT ST3B, MLT 741 100 ST3B, MLT 735 100 ST3B	
16	259946	HEX FLANGE SCREW	M8	2	MLT 634 120 POWERSHIFT ST3B, MLT 741 120 ST3B, MLT 741 120 POWERSHIFT ST3B, MLT 735 120 ST3B, MLT 634 120 ST3B, MLT 735 120 POWERSHIFT ST3B, MLT 741 100 ST3B, MLT 735 100 ST3B	
17	317514	Fuse box		1	MLT 634 120 POWERSHIFT ST3B, MLT 741 120 ST3B, MLT 741 120 POWERSHIFT ST3B, MLT 735 120 ST3B, MLT 634 120 ST3B, MLT 735 120 POWERSHIFT ST3B, MLT 741 100 ST3B, MLT 735 100 ST3B	
18	265799	PAN HEAD TORX SCREW		4	MLT 634 120 POWERSHIFT ST3B, MLT 741 120 ST3B, MLT 741 120 POWERSHIFT ST3B, MLT 735 120 ST3B, MLT 634 120 ST3B, MLT 735 120 POWERSHIFT ST3B, MLT 741 100 ST3B, MLT 735 100 ST3B	
19	273978	BUTTON HEAD HEX SCREW	M3	4	MLT 634 120 POWERSHIFT ST3B, MLT 741 120 ST3B, MLT 741 120 POWERSHIFT ST3B, MLT 735 120 ST3B, MLT 634 120 ST3B, MLT 735 120 POWERSHIFT ST3B, MLT 741 100 ST3B, MLT 735 100 ST3B	
20	247244	FLAT WASHER	M3	4	MLT 634 120 POWERSHIFT ST3B, MLT 741 120 ST3B, MLT 741 120 POWERSHIFT ST3B, MLT 735 120 ST3B, MLT 634 120 ST3B, MLT 735 120 POWERSHIFT ST3B, MLT 741 100 ST3B, MLT 735 100 ST3B	
21	175921	NUT	M3	4	MLT 634 120 POWERSHIFT ST3B, MLT 741 120 ST3B, MLT 741 120 POWERSHIFT ST3B, MLT 735 120 ST3B, MLT 634 120 ST3B, MLT 735 120 POWERSHIFT ST3B, MLT 741 100 ST3B, MLT 735 100 ST3B	
22	798704	Cable gland		1	MLT 634 120 POWERSHIFT ST3B, MLT 741 120 ST3B, MLT 741 120 POWERSHIFT ST3B, MLT 735 120 ST3B, MLT 634 120 ST3B, MLT 735 120 POWERSHIFT ST3B, MLT 741 100 ST3B, MLT 735 100 ST3B	
23	798705	Nut		1	MLT 634 120 POWERSHIFT ST3B, MLT 741 120 ST3B, MLT 741 120 POWERSHIFT ST3B, MLT 735 120 ST3B, MLT 634 120 ST3B, MLT 735 120 POWERSHIFT ST3B, MLT 741 100 ST3B, MLT 735 100 ST3B	
24	798704	Cable gland		1	MLT 634 120 POWERSHIFT ST3B, MLT 741 120 ST3B, MLT 741 120 POWERSHIFT ST3B, MLT 735 120 ST3B, MLT 634 120 ST3B, MLT 735 120 POWERSHIFT ST3B, MLT 741 100 ST3B, MLT 735 100 ST3B	
25	798705	Nut		1	MLT 634 120 POWERSHIFT ST3B, MLT 741 120 ST3B, MLT 741 120 POWERSHIFT ST3B, MLT 735 120 ST3B, MLT 634 120 ST3B, MLT 735 120 POWERSHIFT ST3B, MLT 741 100 ST3B, MLT 735 100 ST3B	
26	279148	SUPPORT BRACKET		1	MLT 634 120 POWERSHIFT ST3B, MLT 741 120 ST3B, MLT 741 120 POWERSHIFT ST3B, MLT 735 120 ST3B, MLT 634 120 ST3B, MLT 735 120 POWERSHIFT ST3B, MLT 741 100 ST3B, MLT 735 100 ST3B	

Item	Part No.	Name	Remarks / Characteristics	Qty	Machine applicability	Superseded Part Number
27	192041	PAN HEAD SLOTTED SCREW		3	MLT 634 120 POWERSHIFT ST3B, MLT 741 120 ST3B, MLT 741 120 POWERSHIFT ST3B, MLT 735 120 ST3B, MLT 634 120 ST3B, MLT 735 120 POWERSHIFT ST3B, MLT 741 100 ST3B, MLT 735 100 ST3B	
28	797762	BASE HOLDER RELAY		1	MLT 634 120 POWERSHIFT ST3B, MLT 741 120 ST3B, MLT 741 120 POWERSHIFT ST3B, MLT 735 120 ST3B, MLT 634 120 ST3B, MLT 735 120 POWERSHIFT ST3B, MLT 741 100 ST3B, MLT 735 100 ST3B	
29	797763	WEDGE LOCK FUSE BOX		1	MLT 634 120 POWERSHIFT ST3B, MLT 741 120 ST3B, MLT 741 120 POWERSHIFT ST3B, MLT 735 120 ST3B, MLT 634 120 ST3B, MLT 735 120 POWERSHIFT ST3B, MLT 741 100 ST3B, MLT 735 100 ST3B	
30	288318	RELAY		1	MLT 634 120 POWERSHIFT ST3B, MLT 741 120 ST3B, MLT 741 120 POWERSHIFT ST3B, MLT 735 120 ST3B, MLT 634 120 ST3B, MLT 735 120 POWERSHIFT ST3B, MLT 741 100 ST3B, MLT 735 100 ST3B	
31	231245	RELAY		1	MLT 634 120 POWERSHIFT ST3B, MLT 741 120 ST3B, MLT 741 120 POWERSHIFT ST3B, MLT 735 120 ST3B, MLT 634 120 ST3B, MLT 735 120 POWERSHIFT ST3B, MLT 741 100 ST3B, MLT 735 100 ST3B	
32	795611	BLOCK FUSE		1	MLT 634 120 POWERSHIFT ST3B, MLT 741 120 ST3B, MLT 741 120 POWERSHIFT ST3B, MLT 735 120 ST3B, MLT 634 120 ST3B, MLT 735 120 POWERSHIFT ST3B, MLT 741 100 ST3B, MLT 735 100 ST3B	
33	720888	FUSE	30A	1	MLT 634 120 POWERSHIFT ST3B, MLT 741 120 ST3B, MLT 741 120 POWERSHIFT ST3B, MLT 735 120 ST3B, MLT 634 120 ST3B, MLT 735 120 POWERSHIFT ST3B, MLT 741 100 ST3B, MLT 735 100 ST3B	
34	251178	FUSE	60A	1	MLT 634 120 POWERSHIFT ST3B, MLT 741 120 ST3B, MLT 741 120 POWERSHIFT ST3B, MLT 735 120 ST3B, MLT 634 120 ST3B, MLT 735 120 POWERSHIFT ST3B, MLT 741 100 ST3B, MLT 735 100 ST3B	
35	243481	FUSE		1	MLT 634 120 POWERSHIFT ST3B, MLT 741 120 ST3B, MLT 741 120 POWERSHIFT ST3B, MLT 735 120 ST3B, MLT 634 120 ST3B, MLT 735 120 POWERSHIFT ST3B, MLT 741 100 ST3B, MLT 735 100 ST3B	
36	207007	FUSE		1	MLT 634 120 POWERSHIFT ST3B, MLT 741 120 ST3B, MLT 741 120 POWERSHIFT ST3B, MLT 735 120 ST3B, MLT 634 120 ST3B, MLT 735 120 POWERSHIFT ST3B, MLT 741 100 ST3B, MLT 735 100 ST3B	
37	177739	FUSE		1	MLT 634 120 POWERSHIFT ST3B, MLT 741 120 ST3B, MLT 741 120 POWERSHIFT ST3B, MLT 735 120 ST3B, MLT 634 120 ST3B, MLT 735 120 POWERSHIFT ST3B, MLT 741 100 ST3B, MLT 735 100 ST3B	
38	473081	FUSE		1	MLT 634 120 POWERSHIFT ST3B, MLT 741 120 ST3B, MLT 741 120 POWERSHIFT ST3B, MLT 735 120 ST3B, MLT 634 120 ST3B, MLT 735 120 POWERSHIFT ST3B, MLT 741 100 ST3B, MLT 735 100 ST3B	
39	312761	QUICK RELEASE COLLAR		2	MLT 634 120 POWERSHIFT ST3B, MLT 741 120 ST3B, MLT 741 120 POWERSHIFT ST3B, MLT 735 120 ST3B, MLT 634 120 ST3B, MLT 735 120 POWERSHIFT ST3B, MLT 741 100 ST3B, MLT 735 100 ST3B	



Item	Part No.	Name	Remarks / Characteristics	Qty	Machine applicability	Superseded Part Number
1	309628	Main wiring harness		1	MLT 735-120 ST3B, MLT 741-100 ST3B, MLT 741-120 ST3B, MLT 735-100 ST3B, MLT 634-120 ST3B	
2	254177	FLANGE NUT	M8	1	MLT 735-120 ST3B, MLT 741-100 ST3B, MLT 741-120 ST3B, MLT 735-100 ST3B, MLT 634-120 ST3B	
3	259946	HEX FLANGE SCREW	M8	1	MLT 735-120 ST3B, MLT 741-100 ST3B, MLT 741-120 ST3B, MLT 735-100 ST3B, MLT 634-120 ST3B	
4	52503166	Wiring harness		1	MLT 735-120 ST3B, MLT 741-100 ST3B, MLT 741-120 ST3B, MLT 735-100 ST3B, MLT 634-120 ST3B	
5	52503083	CIGARETTE LIGHTER		1	MLT 735-120 ST3B, MLT 741-100 ST3B, MLT 741-120 ST3B, MLT 735-100 ST3B, MLT 634-120 ST3B	



Item	Part No.	Name	Remarks / Characteristics	Qty	Machine applicability	Superseded Part Number
1	265719	Support		1	MLT 735-120 ST3B, MLT 741-100 ST3B, MLT 741-120PS ST3B, MLT 634-120PS ST3B, MLT 741-120 ST3B, MLT 735-100 ST3B, MLT 634-120 ST3B, MLT 735-120PS ST3B	
2	202418	BUTTON HEAD HEX SCREW		1	MLT 735-120 ST3B, MLT 741-100 ST3B, MLT 741-120PS ST3B, MLT 634-120PS ST3B, MLT 741-120 ST3B, MLT 735-100 ST3B, MLT 634-120 ST3B, MLT 735-120PS ST3B	
3	42325	SPRING WASHER		1	MLT 735-120 ST3B, MLT 741-100 ST3B, MLT 741-120PS ST3B, MLT 634-120PS ST3B, MLT 741-120 ST3B, MLT 735-100 ST3B, MLT 634-120 ST3B, MLT 735-120PS ST3B	
4	3212	NUT	M8	1	MLT 735-120 ST3B, MLT 741-100 ST3B, MLT 741-120PS ST3B, MLT 634-120PS ST3B, MLT 741-120 ST3B, MLT 735-100 ST3B, MLT 634-120 ST3B, MLT 735-120PS ST3B	
5	265420	FRONT WORK LIGHT		1	MLT 735-120 ST3B, MLT 741-100 ST3B, MLT 741-120PS ST3B, MLT 634-120PS ST3B, MLT 741-120 ST3B, MLT 735-100 ST3B, MLT 634-120 ST3B, MLT 735-120PS ST3B	
6	164378	Bulb	H3 12V 55W	1	MLT 735-120 ST3B, MLT 741-100 ST3B, MLT 741-120PS ST3B, MLT 634-120PS ST3B, MLT 741-120 ST3B, MLT 735-100 ST3B, MLT 634-120 ST3B, MLT 735-120PS ST3B	
7	266350	Connector		1	MLT 735-120 ST3B, MLT 741-100 ST3B, MLT 741-120PS ST3B, MLT 634-120PS ST3B, MLT 741-120 ST3B, MLT 735-100 ST3B, MLT 634-120 ST3B, MLT 735-120PS ST3B	
8	265421	Protection		1	MLT 735-120 ST3B, MLT 741-100 ST3B, MLT 741-120PS ST3B, MLT 634-120PS ST3B, MLT 741-120 ST3B, MLT 735-100 ST3B, MLT 634-120 ST3B, MLT 735-120PS ST3B	
9	225187	FUSE	15A	1	MLT 735-120 ST3B, MLT 741-100 ST3B, MLT 741-120PS ST3B, MLT 634-120PS ST3B, MLT 741-120 ST3B, MLT 735-100 ST3B, MLT 634-120 ST3B, MLT 735-120PS ST3B	
12	170836	LIGHT BULB		1	MLT 735-120 ST3B, MLT 741-100 ST3B, MLT 741-120PS ST3B, MLT 634-120PS ST3B, MLT 741-120 ST3B, MLT 735-100 ST3B, MLT 634-120 ST3B, MLT 735-120PS ST3B	



Item	Part No.	Name	Remarks / Characteristics	Qty	Machine applicability	Superseded Part Number
1	289663	Wiring harness		1	MLT 735-120 ST3B, MLT 741-100 ST3B, MLT 741-120PS ST3B, MLT 634-120PS ST3B, MLT 741-120 ST3B, MLT 735-100 ST3B, MLT 634-120 ST3B, MLT 735-120PS ST3B	
2	254177	FLANGE NUT	M8	1	MLT 735-120 ST3B, MLT 741-100 ST3B, MLT 741-120PS ST3B, MLT 634-120PS ST3B, MLT 741-120 ST3B, MLT 735-100 ST3B, MLT 634-120 ST3B, MLT 735-120PS ST3B	
3	31140	Screw	M8	1	MLT 735-120 ST3B, MLT 741-100 ST3B, MLT 741-120PS ST3B, MLT 634-120PS ST3B, MLT 741-120 ST3B, MLT 735-100 ST3B, MLT 634-120 ST3B, MLT 735-120PS ST3B	
4	257779	CLAMP MOUNT BRACKET		1	MLT 735-120 ST3B, MLT 741-100 ST3B, MLT 741-120PS ST3B, MLT 634-120PS ST3B, MLT 741-120 ST3B, MLT 735-100 ST3B, MLT 634-120 ST3B, MLT 735-120PS ST3B	
5	31051	HEX HEAD SCREW	HM8	1	MLT 735-120 ST3B, MLT 741-100 ST3B, MLT 741-120PS ST3B, MLT 634-120PS ST3B, MLT 741-120 ST3B, MLT 735-100 ST3B, MLT 634-120 ST3B, MLT 735-120PS ST3B	
6	61674	FLAT WASHER	M8	1	MLT 735-120 ST3B, MLT 741-100 ST3B, MLT 741-120PS ST3B, MLT 634-120PS ST3B, MLT 741-120 ST3B, MLT 735-100 ST3B, MLT 634-120 ST3B, MLT 735-120PS ST3B	
7	260477	FIR TREE CLIP		1	MLT 735-120 ST3B, MLT 741-100 ST3B, MLT 741-120PS ST3B, MLT 634-120PS ST3B, MLT 741-120 ST3B, MLT 735-100 ST3B, MLT 634-120 ST3B, MLT 735-120PS ST3B	



Item	Part No.	Name	Remarks / Characteristics	Qty	Machine applicability	Superseded Part Number
1	52507437	Wiring harness (engine)		1	MLT 735-120 ST3B, MLT 741-100 ST3B, MLT 741-120PS ST3B, MLT 634-120PS ST3B, MLT 741-120 ST3B, MLT 735-100 ST3B, MLT 634-120 ST3B, MLT 735-120PS ST3B	
2	316791	FIR TREE CLIP		2	MLT 735-120 ST3B, MLT 741-100 ST3B, MLT 741-120PS ST3B, MLT 634-120PS ST3B, MLT 741-120 ST3B, MLT 735-100 ST3B, MLT 634-120 ST3B, MLT 735-120PS ST3B	
3	260472	FIR TREE CLIP		2	MLT 735-120 ST3B, MLT 741-100 ST3B, MLT 741-120PS ST3B, MLT 634-120PS ST3B, MLT 741-120 ST3B, MLT 735-100 ST3B, MLT 634-120 ST3B, MLT 735-120PS ST3B	
4	260478	FIR TREE CLIP		1	MLT 735-120 ST3B, MLT 741-100 ST3B, MLT 741-120PS ST3B, MLT 634-120PS ST3B, MLT 741-120 ST3B, MLT 735-100 ST3B, MLT 634-120 ST3B, MLT 735-120PS ST3B	
5	282222	SET SCREW	M8	1	MLT 735-120 ST3B, MLT 741-100 ST3B, MLT 741-120PS ST3B, MLT 634-120PS ST3B, MLT 741-120 ST3B, MLT 735-100 ST3B, MLT 634-120 ST3B, MLT 735-120PS ST3B	
6	168855	HYDRAULIC CLAMP		2	MLT 735-120 ST3B, MLT 741-100 ST3B, MLT 741-120PS ST3B, MLT 634-120PS ST3B, MLT 741-120 ST3B, MLT 735-100 ST3B, MLT 634-120 ST3B, MLT 735-120PS ST3B	
7	168854	CLAMP COVER PLATE		1	MLT 735-120 ST3B, MLT 741-100 ST3B, MLT 741-120PS ST3B, MLT 634-120PS ST3B, MLT 741-120 ST3B, MLT 735-100 ST3B, MLT 634-120 ST3B, MLT 735-120PS ST3B	
8	42325	SPRING WASHER		1	MLT 735-120 ST3B, MLT 741-100 ST3B, MLT 741-120PS ST3B, MLT 634-120PS ST3B, MLT 741-120 ST3B, MLT 735-100 ST3B, MLT 634-120 ST3B, MLT 735-120PS ST3B	
9	58528	NUT	M8	1	MLT 735-120 ST3B, MLT 741-100 ST3B, MLT 741-120PS ST3B, MLT 634-120PS ST3B, MLT 741-120 ST3B, MLT 735-100 ST3B, MLT 634-120 ST3B, MLT 735-120PS ST3B	
10	316791	FIR TREE CLIP		2	MLT 735-120 ST3B, MLT 741-100 ST3B, MLT 741-120PS ST3B, MLT 634-120PS ST3B, MLT 741-120 ST3B, MLT 735-100 ST3B, MLT 634-120 ST3B, MLT 735-120PS ST3B	
11	260474	FIR TREE CLIP		1	MLT 735-120 ST3B, MLT 741-100 ST3B, MLT 741-120PS ST3B, MLT 634-120PS ST3B, MLT 741-120 ST3B, MLT 735-100 ST3B, MLT 634-120 ST3B, MLT 735-120PS ST3B	
12	312599	Cable		1	MLT 735-120 ST3B, MLT 741-100 ST3B, MLT 741-120PS ST3B, MLT 634-120PS ST3B, MLT 741-120 ST3B, MLT 735-100 ST3B, MLT 634-120 ST3B, MLT 735-120PS ST3B	
13	312597	Cable		1	MLT 735-120 ST3B, MLT 741-100 ST3B, MLT 741-120PS ST3B, MLT 634-120PS ST3B, MLT 741-120 ST3B, MLT 735-100 ST3B, MLT 634-120 ST3B, MLT 735-120PS ST3B	

Item	Part No.	Name	Remarks / Characteristics	Qty	Machine applicability	Superseded Part Number
14	225417	Cable		1	MLT 735-120 ST3B, MLT 741-100 ST3B, MLT 741-120PS ST3B, MLT 634-120PS ST3B, MLT 741-120 ST3B, MLT 735-100 ST3B, MLT 634-120 ST3B, MLT 735-120PS ST3B	
16	29437	FLAT WASHER	M10	1	MLT 735-120 ST3B, MLT 741-100 ST3B, MLT 741-120PS ST3B, MLT 634-120PS ST3B, MLT 741-120 ST3B, MLT 735-100 ST3B, MLT 634-120 ST3B, MLT 735-120PS ST3B	
17	257779	CLAMP MOUNT BRACKET		1	MLT 735-120 ST3B, MLT 741-100 ST3B, MLT 741-120PS ST3B, MLT 634-120PS ST3B, MLT 741-120 ST3B, MLT 735-100 ST3B, MLT 634-120 ST3B, MLT 735-120PS ST3B	
18	268255	HEX FLANGE SCREW	M8	1	MLT 735-120 ST3B, MLT 741-100 ST3B, MLT 741-120PS ST3B, MLT 634-120PS ST3B, MLT 741-120 ST3B, MLT 735-100 ST3B, MLT 634-120 ST3B, MLT 735-120PS ST3B	
19	260473	FIR TREE CLIP		1	MLT 735-120 ST3B, MLT 741-100 ST3B, MLT 741-120PS ST3B, MLT 634-120PS ST3B, MLT 741-120 ST3B, MLT 735-100 ST3B, MLT 634-120 ST3B, MLT 735-120PS ST3B	
20	170884	INSULATED TERMINAL COVER		1	MLT 735-120 ST3B, MLT 741-100 ST3B, MLT 741-120PS ST3B, MLT 634-120PS ST3B, MLT 741-120 ST3B, MLT 735-100 ST3B, MLT 634-120 ST3B, MLT 735-120PS ST3B	
21	260474	FIR TREE CLIP		1	MLT 735-120 ST3B, MLT 741-100 ST3B, MLT 741-120PS ST3B, MLT 634-120PS ST3B, MLT 741-120 ST3B, MLT 735-100 ST3B, MLT 634-120 ST3B, MLT 735-120PS ST3B	
22	257779	CLAMP MOUNT BRACKET		1	MLT 735-120 ST3B, MLT 741-100 ST3B, MLT 741-120PS ST3B, MLT 634-120PS ST3B, MLT 741-120 ST3B, MLT 735-100 ST3B, MLT 634-120 ST3B, MLT 735-120PS ST3B	
23	268255	HEX FLANGE SCREW	M8	1	MLT 735-120 ST3B, MLT 741-100 ST3B, MLT 741-120PS ST3B, MLT 634-120PS ST3B, MLT 741-120 ST3B, MLT 735-100 ST3B, MLT 634-120 ST3B, MLT 735-120PS ST3B	
24	260472	FIR TREE CLIP		1	MLT 735-120 ST3B, MLT 741-100 ST3B, MLT 741-120PS ST3B, MLT 634-120PS ST3B, MLT 741-120 ST3B, MLT 735-100 ST3B, MLT 634-120 ST3B, MLT 735-120PS ST3B	
25	273436	HEX FLANGE SCREW	M6	1	MLT 735-120 ST3B, MLT 741-100 ST3B, MLT 741-120PS ST3B, MLT 634-120PS ST3B, MLT 741-120 ST3B, MLT 735-100 ST3B, MLT 634-120 ST3B, MLT 735-120PS ST3B	
26	29469	FLAT WASHER	M6	1	MLT 735-120 ST3B, MLT 741-100 ST3B, MLT 741-120PS ST3B, MLT 634-120PS ST3B, MLT 741-120 ST3B, MLT 735-100 ST3B, MLT 634-120 ST3B, MLT 735-120PS ST3B	
27	162229	BRAKE NUT	M6	1	MLT 735-120 ST3B, MLT 741-100 ST3B, MLT 741-120PS ST3B, MLT 634-120PS ST3B, MLT 741-120 ST3B, MLT 735-100 ST3B, MLT 634-120 ST3B, MLT 735-120PS ST3B	

Item	Part No.	Name	Remarks / Characteristics	Qty	Machine applicability	Superseded Part Number
28	259946	HEX FLANGE SCREW	M8	1	MLT 735-120 ST3B, MLT 741-100 ST3B, MLT 741-120PS ST3B, MLT 634-120PS ST3B, MLT 741-120 ST3B, MLT 735-100 ST3B, MLT 634-120 ST3B, MLT 735-120PS ST3B	
29	303510	Connector		1	MLT 735-120 ST3B, MLT 741-100 ST3B, MLT 741-120PS ST3B, MLT 634-120PS ST3B, MLT 741-120 ST3B, MLT 735-100 ST3B, MLT 634-120 ST3B, MLT 735-120PS ST3B	
30	318071	Connector		1	MLT 735-120 ST3B, MLT 741-100 ST3B, MLT 741-120PS ST3B, MLT 634-120PS ST3B, MLT 741-120 ST3B, MLT 735-100 ST3B, MLT 634-120 ST3B, MLT 735-120PS ST3B	
31	312598	Cable		1	MLT 735-120 ST3B, MLT 741-100 ST3B, MLT 741-120PS ST3B, MLT 634-120PS ST3B, MLT 741-120 ST3B, MLT 735-100 ST3B, MLT 634-120 ST3B, MLT 735-120PS ST3B	
32	259946	HEX FLANGE SCREW	M8	1	MLT 735-120 ST3B, MLT 741-100 ST3B, MLT 741-120PS ST3B, MLT 634-120PS ST3B, MLT 741-120 ST3B, MLT 735-100 ST3B, MLT 634-120 ST3B, MLT 735-120PS ST3B	
33	318814	Guide		1	MLT 735-120 ST3B, MLT 741-100 ST3B, MLT 741-120PS ST3B, MLT 634-120PS ST3B, MLT 741-120 ST3B, MLT 735-100 ST3B, MLT 634-120 ST3B, MLT 735-120PS ST3B	
34	799958	Wiring harness		1	MLT 735-120 ST3B, MLT 741-100 ST3B, MLT 741-120PS ST3B, MLT 634-120PS ST3B, MLT 741-120 ST3B, MLT 735-100 ST3B, MLT 634-120 ST3B, MLT 735-120PS ST3B	
35	167155	SOCKET HEAD HEX SCREW	M6	4	MLT 735-120 ST3B, MLT 741-100 ST3B, MLT 741-120PS ST3B, MLT 634-120PS ST3B, MLT 741-120 ST3B, MLT 735-100 ST3B, MLT 634-120 ST3B, MLT 735-120PS ST3B	
36	260555	FLANGE NUT	M6	4	MLT 735-120 ST3B, MLT 741-100 ST3B, MLT 741-120PS ST3B, MLT 634-120PS ST3B, MLT 741-120 ST3B, MLT 735-100 ST3B, MLT 634-120 ST3B, MLT 735-120PS ST3B	
37	315689	Silent Block		4	MLT 735-120 ST3B, MLT 741-100 ST3B, MLT 741-120PS ST3B, MLT 634-120PS ST3B, MLT 741-120 ST3B, MLT 735-100 ST3B, MLT 634-120 ST3B, MLT 735-120PS ST3B	
38	40883	Screw	M6	4	MLT 735-120 ST3B, MLT 741-100 ST3B, MLT 741-120PS ST3B, MLT 634-120PS ST3B, MLT 741-120 ST3B, MLT 735-100 ST3B, MLT 634-120 ST3B, MLT 735-120PS ST3B	
39	21980	QUICK RELEASE COLLAR		1	MLT 735-120 ST3B, MLT 741-100 ST3B, MLT 741-120PS ST3B, MLT 634-120PS ST3B, MLT 741-120 ST3B, MLT 735-100 ST3B, MLT 634-120 ST3B, MLT 735-120PS ST3B	
40	176926	HALF CLAMP		1	MLT 735-120 ST3B, MLT 741-100 ST3B, MLT 741-120PS ST3B, MLT 634-120PS ST3B, MLT 741-120 ST3B, MLT 735-100 ST3B, MLT 634-120 ST3B, MLT 735-120PS ST3B	

Item	Part No.	Name	Remarks / Characteristics	Qty	Machine applicability	Superseded Part Number
41	254177	FLANGE NUT	M8	1	MLT 735-120 ST3B, MLT 741-100 ST3B, MLT 741-120PS ST3B, MLT 634-120PS ST3B, MLT 741-120 ST3B, MLT 735-100 ST3B, MLT 634-120 ST3B, MLT 735-120PS ST3B	
42	259601	HEX FLANGE SCREW	M8	1	MLT 735-120 ST3B, MLT 741-100 ST3B, MLT 741-120PS ST3B, MLT 634-120PS ST3B, MLT 741-120 ST3B, MLT 735-100 ST3B, MLT 634-120 ST3B, MLT 735-120PS ST3B	

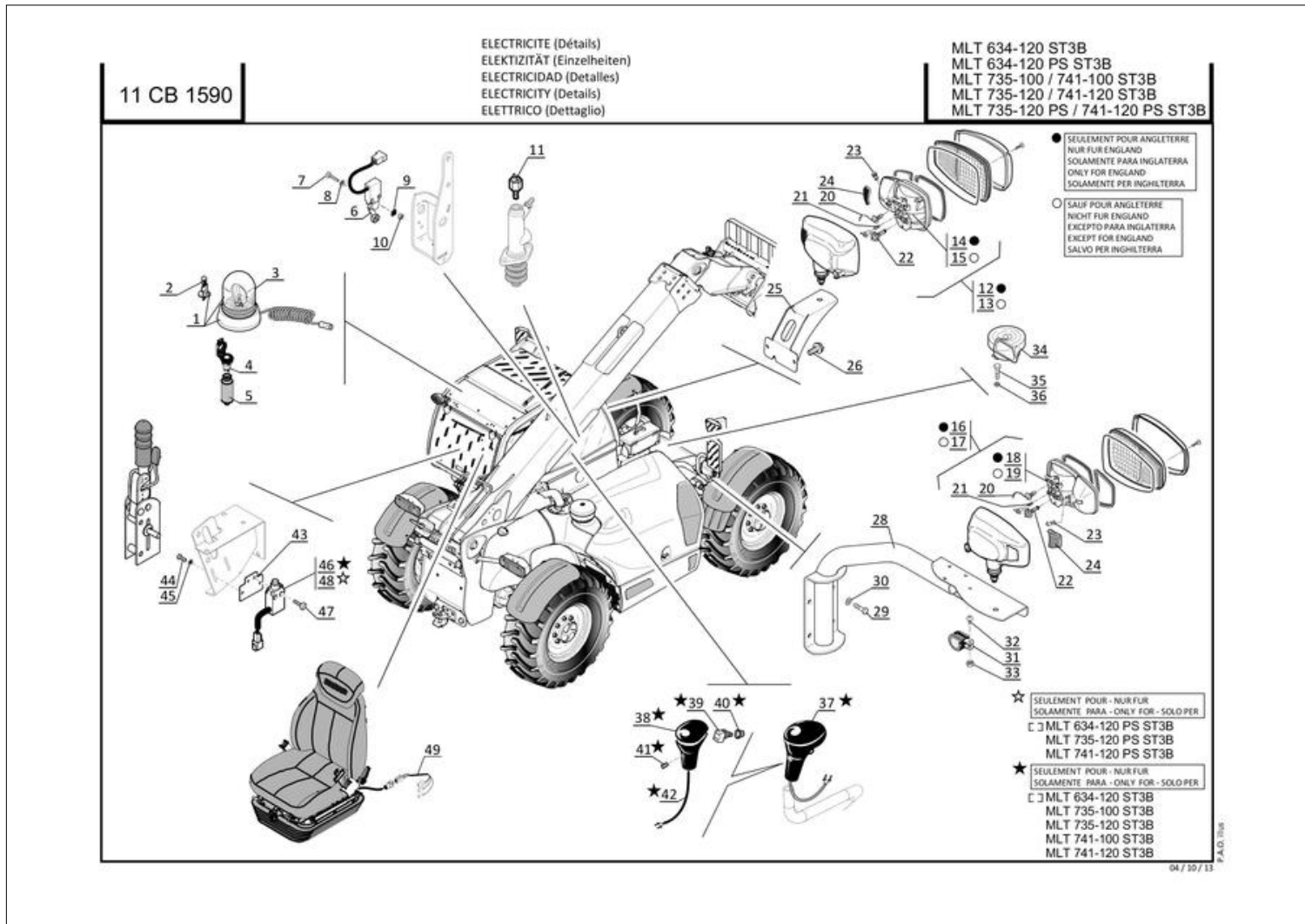


Item	Part No.	Name	Remarks / Characteristics	Qty	Machine applicability	Superseded Part Number
1	291311	Relay and fuse plate		1	MLT 634 120 POWERSHIFT ST3B, MLT 741 120 ST3B, MLT 741 120 POWERSHIFT ST3B, MLT 735 120 ST3B, MLT 634 120 ST3B, MLT 735 120 POWERSHIFT ST3B, MLT 741 100 ST3B, MLT 735 100 ST3B	
2	265395	Printed circuit		1	MLT 634 120 POWERSHIFT ST3B, MLT 741 120 ST3B, MLT 741 120 POWERSHIFT ST3B, MLT 735 120 ST3B, MLT 634 120 ST3B, MLT 735 120 POWERSHIFT ST3B, MLT 741 100 ST3B, MLT 735 100 ST3B	
3	225182	Spacer		9	MLT 634 120 POWERSHIFT ST3B, MLT 741 120 ST3B, MLT 741 120 POWERSHIFT ST3B, MLT 735 120 ST3B, MLT 634 120 ST3B, MLT 735 120 POWERSHIFT ST3B, MLT 741 100 ST3B, MLT 735 100 ST3B	
4	479220	Washer		18	MLT 634 120 POWERSHIFT ST3B, MLT 741 120 ST3B, MLT 741 120 POWERSHIFT ST3B, MLT 735 120 ST3B, MLT 634 120 ST3B, MLT 735 120 POWERSHIFT ST3B, MLT 741 100 ST3B, MLT 735 100 ST3B	
5	25758	NUT	M4	9	MLT 634 120 POWERSHIFT ST3B, MLT 741 120 ST3B, MLT 741 120 POWERSHIFT ST3B, MLT 735 120 ST3B, MLT 634 120 ST3B, MLT 735 120 POWERSHIFT ST3B, MLT 741 100 ST3B, MLT 735 100 ST3B	
6	28987	SPRING WASHER		9	MLT 634 120 POWERSHIFT ST3B, MLT 741 120 ST3B, MLT 741 120 POWERSHIFT ST3B, MLT 735 120 ST3B, MLT 634 120 ST3B, MLT 735 120 POWERSHIFT ST3B, MLT 741 100 ST3B, MLT 735 100 ST3B	
7	167981	HEX HEAD SCREW	HM4	9	MLT 634 120 POWERSHIFT ST3B, MLT 741 120 ST3B, MLT 741 120 POWERSHIFT ST3B, MLT 735 120 ST3B, MLT 634 120 ST3B, MLT 735 120 POWERSHIFT ST3B, MLT 741 100 ST3B, MLT 735 100 ST3B	
8	228018	Support		1	MLT 634 120 POWERSHIFT ST3B, MLT 741 120 ST3B, MLT 741 120 POWERSHIFT ST3B, MLT 735 120 ST3B, MLT 634 120 ST3B, MLT 735 120 POWERSHIFT ST3B, MLT 741 100 ST3B, MLT 735 100 ST3B	
9	249285	Profile seal		1	MLT 634 120 POWERSHIFT ST3B, MLT 741 120 ST3B, MLT 741 120 POWERSHIFT ST3B, MLT 735 120 ST3B, MLT 634 120 ST3B, MLT 735 120 POWERSHIFT ST3B, MLT 741 100 ST3B, MLT 735 100 ST3B	
10	168530	CAB SEAL		1	MLT 634 120 POWERSHIFT ST3B, MLT 741 120 ST3B, MLT 741 120 POWERSHIFT ST3B, MLT 735 120 ST3B, MLT 634 120 ST3B, MLT 735 120 POWERSHIFT ST3B, MLT 741 100 ST3B, MLT 735 100 ST3B	200583, 60720, 192405, 55697, 168528, 54536, 210766, 60727, 165001, 60726
11	225184	FUSE	5A	3	MLT 634 120 POWERSHIFT ST3B, MLT 741 120 ST3B, MLT 741 120 POWERSHIFT ST3B, MLT 735 120 ST3B, MLT 634 120 ST3B, MLT 735 120 POWERSHIFT ST3B, MLT 741 100 ST3B, MLT 735 100 ST3B	
12	225185	FUSE	7,5A	6	MLT 634 120 POWERSHIFT ST3B, MLT 741 120 ST3B, MLT 741 120 POWERSHIFT ST3B, MLT 735 120 ST3B, MLT 634 120 ST3B, MLT 735 120 POWERSHIFT ST3B, MLT 741 100 ST3B, MLT 735 100 ST3B	

Item	Part No.	Name	Remarks / Characteristics	Qty	Machine applicability	Superseded Part Number
13	225186	FUSE	10A	4	MLT 634 120 POWERSHIFT ST3B, MLT 741 120 ST3B, MLT 741 120 POWERSHIFT ST3B, MLT 735 120 ST3B, MLT 634 120 ST3B, MLT 735 120 POWERSHIFT ST3B, MLT 741 100 ST3B, MLT 735 100 ST3B	
14	225187	FUSE	15A	4	MLT 634 120 POWERSHIFT ST3B, MLT 741 120 ST3B, MLT 741 120 POWERSHIFT ST3B, MLT 735 120 ST3B, MLT 634 120 ST3B, MLT 735 120 POWERSHIFT ST3B, MLT 741 100 ST3B, MLT 735 100 ST3B	
15	473080	FUSE		1	MLT 634 120 POWERSHIFT ST3B, MLT 741 120 ST3B, MLT 741 120 POWERSHIFT ST3B, MLT 735 120 ST3B, MLT 634 120 ST3B, MLT 735 120 POWERSHIFT ST3B, MLT 741 100 ST3B, MLT 735 100 ST3B	
16	473079	FUSE		1	MLT 634 120 POWERSHIFT ST3B, MLT 741 120 ST3B, MLT 741 120 POWERSHIFT ST3B, MLT 735 120 ST3B, MLT 634 120 ST3B, MLT 735 120 POWERSHIFT ST3B, MLT 741 100 ST3B, MLT 735 100 ST3B	
17	229803	Relay		1	MLT 634 120 POWERSHIFT ST3B, MLT 741 120 ST3B, MLT 741 120 POWERSHIFT ST3B, MLT 735 120 ST3B, MLT 634 120 ST3B, MLT 735 120 POWERSHIFT ST3B, MLT 741 100 ST3B, MLT 735 100 ST3B	
18	225188	FLASHER UNIT		1	MLT 634 120 POWERSHIFT ST3B, MLT 741 120 ST3B, MLT 741 120 POWERSHIFT ST3B, MLT 735 120 ST3B, MLT 634 120 ST3B, MLT 735 120 POWERSHIFT ST3B, MLT 741 100 ST3B, MLT 735 100 ST3B	
19	176737	Horn	-	1	MLT 634 120 POWERSHIFT ST3B, MLT 741 120 ST3B, MLT 741 120 POWERSHIFT ST3B, MLT 735 120 ST3B, MLT 634 120 ST3B, MLT 735 120 POWERSHIFT ST3B, MLT 741 100 ST3B, MLT 735 100 ST3B	
20	225183	Relay		1	MLT 634 120 POWERSHIFT ST3B, MLT 741 120 ST3B, MLT 741 120 POWERSHIFT ST3B, MLT 735 120 ST3B, MLT 634 120 ST3B, MLT 735 120 POWERSHIFT ST3B, MLT 741 100 ST3B, MLT 735 100 ST3B	
21	213083	Fuse puller		1	MLT 634 120 POWERSHIFT ST3B, MLT 741 120 ST3B, MLT 741 120 POWERSHIFT ST3B, MLT 735 120 ST3B, MLT 634 120 ST3B, MLT 735 120 POWERSHIFT ST3B, MLT 741 100 ST3B, MLT 735 100 ST3B	
22	225185	FUSE	7,5A	1	MLT 634 120 POWERSHIFT ST3B, MLT 741 120 ST3B, MLT 741 120 POWERSHIFT ST3B, MLT 735 120 ST3B, MLT 634 120 ST3B, MLT 735 120 POWERSHIFT ST3B, MLT 741 100 ST3B, MLT 735 100 ST3B	
23	225187	FUSE	15A	3	MLT 634 120 POWERSHIFT ST3B, MLT 741 120 ST3B, MLT 741 120 POWERSHIFT ST3B, MLT 735 120 ST3B, MLT 634 120 ST3B, MLT 735 120 POWERSHIFT ST3B, MLT 741 100 ST3B, MLT 735 100 ST3B	
25	46668	HEX HEAD SCREW	HM6	2	MLT 634 120 POWERSHIFT ST3B, MLT 741 120 ST3B, MLT 741 120 POWERSHIFT ST3B, MLT 735 120 ST3B, MLT 634 120 ST3B, MLT 735 120 POWERSHIFT ST3B, MLT 741 100 ST3B, MLT 735 100 ST3B	
26	260555	FLANGE NUT	M6	2	MLT 634 120 POWERSHIFT ST3B, MLT 741 120 ST3B, MLT 741 120 POWERSHIFT ST3B, MLT 735 120 ST3B, MLT 634 120 ST3B, MLT 735 120 POWERSHIFT ST3B, MLT 741 100 ST3B, MLT 735 100 ST3B	

Item	Part No.	Name	Remarks / Characteristics	Qty	Machine applicability	Superseded Part Number
27	225183	Relay		1	MLT 634 120 POWERSHIFT ST3B, MLT 741 120 ST3B, MLT 741 120 POWERSHIFT ST3B, MLT 735 120 ST3B, MLT 634 120 ST3B, MLT 735 120 POWERSHIFT ST3B, MLT 741 100 ST3B, MLT 735 100 ST3B	
28	225536	RELAY		1	MLT 634 120 POWERSHIFT ST3B, MLT 741 120 ST3B, MLT 741 120 POWERSHIFT ST3B, MLT 735 120 ST3B, MLT 634 120 ST3B, MLT 735 120 POWERSHIFT ST3B, MLT 741 100 ST3B, MLT 735 100 ST3B	
29	217962	Shunt		2	MLT 634 120 POWERSHIFT ST3B, MLT 741 120 ST3B, MLT 741 120 POWERSHIFT ST3B, MLT 735 120 ST3B, MLT 634 120 ST3B, MLT 735 120 POWERSHIFT ST3B, MLT 741 100 ST3B, MLT 735 100 ST3B	
30	225183	Relay		1	MLT 634 120 POWERSHIFT ST3B, MLT 741 120 ST3B, MLT 741 120 POWERSHIFT ST3B, MLT 735 120 ST3B, MLT 634 120 ST3B, MLT 735 120 POWERSHIFT ST3B, MLT 741 100 ST3B, MLT 735 100 ST3B	
31	207007	FUSE		2	MLT 634 120 POWERSHIFT ST3B, MLT 741 120 ST3B, MLT 741 120 POWERSHIFT ST3B, MLT 735 120 ST3B, MLT 634 120 ST3B, MLT 735 120 POWERSHIFT ST3B, MLT 741 100 ST3B, MLT 735 100 ST3B	
34	230853	BUTTON HEAD HEX SCREW	M5	2	MLT 634 120 POWERSHIFT ST3B, MLT 741 120 ST3B, MLT 741 120 POWERSHIFT ST3B, MLT 735 120 ST3B, MLT 634 120 ST3B, MLT 735 120 POWERSHIFT ST3B, MLT 741 100 ST3B, MLT 735 100 ST3B	
35	21981	QUICK RELEASE COLLAR		2	MLT 634 120 POWERSHIFT ST3B, MLT 741 120 ST3B, MLT 741 120 POWERSHIFT ST3B, MLT 735 120 ST3B, MLT 634 120 ST3B, MLT 735 120 POWERSHIFT ST3B, MLT 741 100 ST3B, MLT 735 100 ST3B	
36	313664	FUSE		1	MLT 634 120 POWERSHIFT ST3B, MLT 741 120 ST3B, MLT 741 120 POWERSHIFT ST3B, MLT 735 120 ST3B, MLT 634 120 ST3B, MLT 735 120 POWERSHIFT ST3B, MLT 741 100 ST3B, MLT 735 100 ST3B	
37	245700	RELAY		1	MLT 634 120 POWERSHIFT ST3B, MLT 741 120 ST3B, MLT 741 120 POWERSHIFT ST3B, MLT 735 120 ST3B, MLT 634 120 ST3B, MLT 735 120 POWERSHIFT ST3B, MLT 741 100 ST3B, MLT 735 100 ST3B	
38	225184	FUSE	5A	1	MLT 634 120 POWERSHIFT ST3B, MLT 741 120 ST3B, MLT 741 120 POWERSHIFT ST3B, MLT 735 120 ST3B, MLT 634 120 ST3B, MLT 735 120 POWERSHIFT ST3B, MLT 741 100 ST3B, MLT 735 100 ST3B	
39	177739	FUSE		1	MLT 634 120 POWERSHIFT ST3B, MLT 741 120 ST3B, MLT 741 120 POWERSHIFT ST3B, MLT 735 120 ST3B, MLT 634 120 ST3B, MLT 735 120 POWERSHIFT ST3B, MLT 741 100 ST3B, MLT 735 100 ST3B	
40	311401	RELAY		1	MLT 634 120 POWERSHIFT ST3B, MLT 741 120 ST3B, MLT 741 120 POWERSHIFT ST3B, MLT 735 120 ST3B, MLT 634 120 ST3B, MLT 735 120 POWERSHIFT ST3B, MLT 741 100 ST3B, MLT 735 100 ST3B	
41	245700	RELAY		1	MLT 634 120 POWERSHIFT ST3B, MLT 741 120 ST3B, MLT 741 120 POWERSHIFT ST3B, MLT 735 120 ST3B, MLT 634 120 ST3B, MLT 735 120 POWERSHIFT ST3B, MLT 741 100 ST3B, MLT 735 100 ST3B	

Item	Part No.	Name	Remarks / Characteristics	Qty	Machine applicability	Superseded Part Number
42	473079	FUSE		1	MLT 634 120 POWERSHIFT ST3B, MLT 741 120 ST3B, MLT 741 120 POWERSHIFT ST3B, MLT 735 120 ST3B, MLT 634 120 ST3B, MLT 735 120 POWERSHIFT ST3B, MLT 741 100 ST3B, MLT 735 100 ST3B	

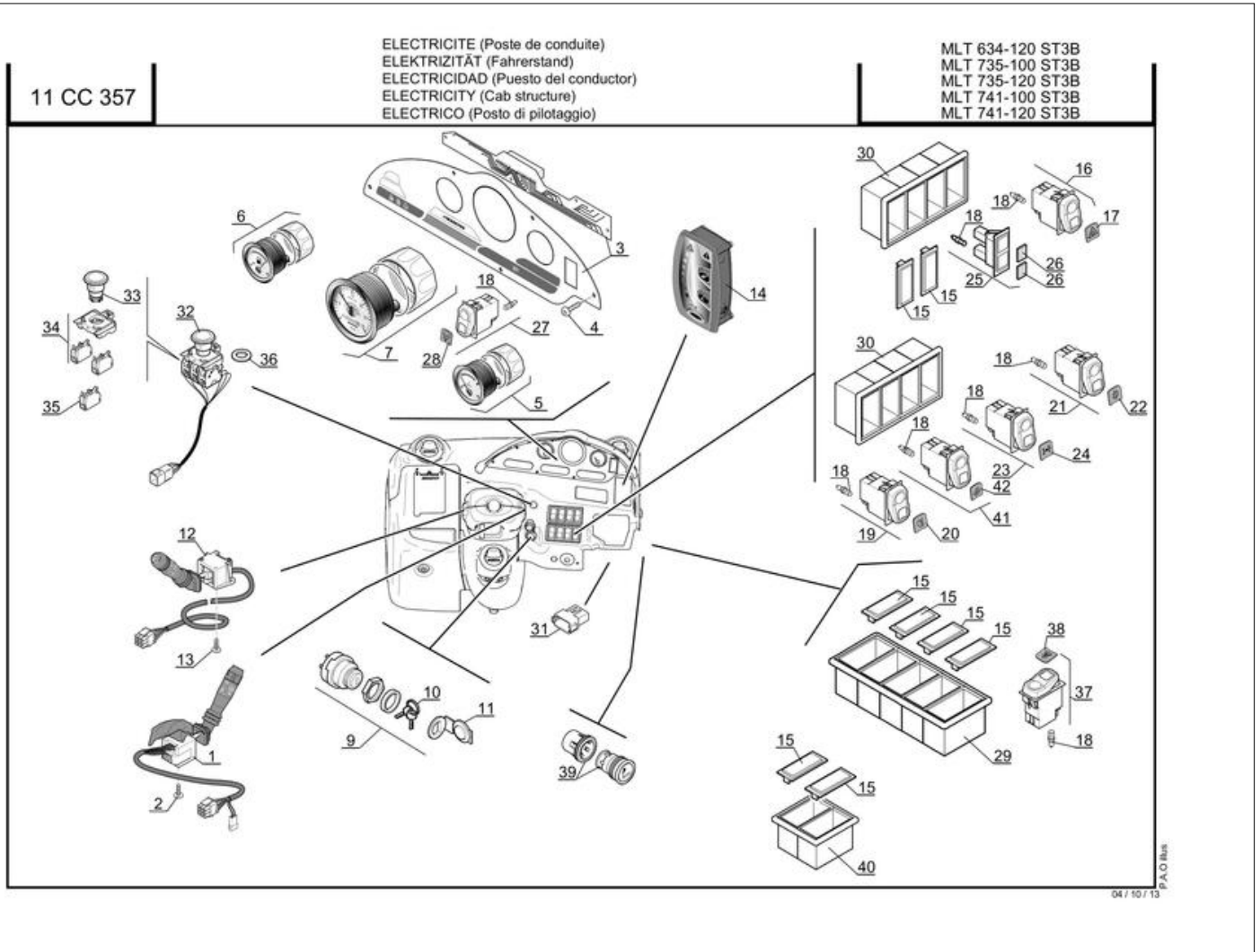


Item	Part No.	Name	Remarks / Characteristics	Qty	Machine applicability	Superseded Part Number
1	554935	BEACON LIGHT KIT		1	MLT 634 120 POWERSHIFT ST3B, MLT 741 120 ST3B, MLT 741 120 POWERSHIFT ST3B, MLT 735 120 ST3B, MLT 634 120 ST3B, MLT 735 120 POWERSHIFT ST3B, MLT 741 100 ST3B, MLT 735 100 ST3B	
2	466247	LIGHT BULB	H1 12V 21W	1	MLT 634 120 POWERSHIFT ST3B, MLT 741 120 ST3B, MLT 741 120 POWERSHIFT ST3B, MLT 735 120 ST3B, MLT 634 120 ST3B, MLT 735 120 POWERSHIFT ST3B, MLT 741 100 ST3B, MLT 735 100 ST3B	
3	554993	Rotating beacon light glass		1	MLT 634 120 POWERSHIFT ST3B, MLT 741 120 ST3B, MLT 741 120 POWERSHIFT ST3B, MLT 735 120 ST3B, MLT 634 120 ST3B, MLT 735 120 POWERSHIFT ST3B, MLT 741 100 ST3B, MLT 735 100 ST3B	
4	239931	CONNECTION SOCKET		1	MLT 634 120 POWERSHIFT ST3B, MLT 741 120 ST3B, MLT 741 120 POWERSHIFT ST3B, MLT 735 120 ST3B, MLT 634 120 ST3B, MLT 735 120 POWERSHIFT ST3B, MLT 741 100 ST3B, MLT 735 100 ST3B	
5	317751	Protection		1	MLT 634 120 POWERSHIFT ST3B, MLT 741 120 ST3B, MLT 741 120 POWERSHIFT ST3B, MLT 735 120 ST3B, MLT 634 120 ST3B, MLT 735 120 POWERSHIFT ST3B, MLT 741 100 ST3B, MLT 735 100 ST3B	
6	226656	Transmission cut-off switch		1	MLT 634 120 POWERSHIFT ST3B, MLT 741 120 ST3B, MLT 741 120 POWERSHIFT ST3B, MLT 735 120 ST3B, MLT 634 120 ST3B, MLT 735 120 POWERSHIFT ST3B, MLT 741 100 ST3B, MLT 735 100 ST3B	
7	60765	Screw	M4	2	MLT 634 120 POWERSHIFT ST3B, MLT 741 120 ST3B, MLT 741 120 POWERSHIFT ST3B, MLT 735 120 ST3B, MLT 634 120 ST3B, MLT 735 120 POWERSHIFT ST3B, MLT 741 100 ST3B, MLT 735 100 ST3B	
8	28987	SPRING WASHER		2	MLT 634 120 POWERSHIFT ST3B, MLT 741 120 ST3B, MLT 741 120 POWERSHIFT ST3B, MLT 735 120 ST3B, MLT 634 120 ST3B, MLT 735 120 POWERSHIFT ST3B, MLT 741 100 ST3B, MLT 735 100 ST3B	
9	78806	FLAT WASHER	M4	2	MLT 634 120 POWERSHIFT ST3B, MLT 741 120 ST3B, MLT 741 120 POWERSHIFT ST3B, MLT 735 120 ST3B, MLT 634 120 ST3B, MLT 735 120 POWERSHIFT ST3B, MLT 741 100 ST3B, MLT 735 100 ST3B	
10	25758	NUT	M4	2	MLT 634 120 POWERSHIFT ST3B, MLT 741 120 ST3B, MLT 741 120 POWERSHIFT ST3B, MLT 735 120 ST3B, MLT 634 120 ST3B, MLT 735 120 POWERSHIFT ST3B, MLT 741 100 ST3B, MLT 735 100 ST3B	
11	264297	Pressure switch		1	MLT 634 120 POWERSHIFT ST3B, MLT 741 120 ST3B, MLT 741 120 POWERSHIFT ST3B, MLT 735 120 ST3B, MLT 634 120 ST3B, MLT 735 120 POWERSHIFT ST3B, MLT 741 100 ST3B, MLT 735 100 ST3B	
12	265418	HEADLIGHT	-	1	MLT 634 120 POWERSHIFT ST3B, MLT 741 120 ST3B, MLT 741 120 POWERSHIFT ST3B, MLT 735 120 ST3B, MLT 634 120 ST3B, MLT 735 120 POWERSHIFT ST3B, MLT 741 100 ST3B, MLT 735 100 ST3B	
13	265416	HEADLIGHT	-	1	MLT 634 120 POWERSHIFT ST3B, MLT 741 120 ST3B, MLT 741 120 POWERSHIFT ST3B, MLT 735 120 ST3B, MLT 634 120 ST3B, MLT 735 120 POWERSHIFT ST3B, MLT 741 100 ST3B, MLT 735 100 ST3B	

Item	Part No.	Name	Remarks / Characteristics	Qty	Machine applicability	Superseded Part Number
14	265418	HEADLIGHT	-	1	MLT 634 120 POWERSHIFT ST3B, MLT 741 120 ST3B, MLT 741 120 POWERSHIFT ST3B, MLT 735 120 ST3B, MLT 634 120 ST3B, MLT 735 120 POWERSHIFT ST3B, MLT 741 100 ST3B, MLT 735 100 ST3B	
15	265416	HEADLIGHT	-	1	MLT 634 120 POWERSHIFT ST3B, MLT 741 120 ST3B, MLT 741 120 POWERSHIFT ST3B, MLT 735 120 ST3B, MLT 634 120 ST3B, MLT 735 120 POWERSHIFT ST3B, MLT 741 100 ST3B, MLT 735 100 ST3B	
16	265417	HEADLIGHT	-	1	MLT 634 120 POWERSHIFT ST3B, MLT 741 120 ST3B, MLT 741 120 POWERSHIFT ST3B, MLT 735 120 ST3B, MLT 634 120 ST3B, MLT 735 120 POWERSHIFT ST3B, MLT 741 100 ST3B, MLT 735 100 ST3B	
17	265415	HEADLIGHT	-	1	MLT 634 120 POWERSHIFT ST3B, MLT 741 120 ST3B, MLT 741 120 POWERSHIFT ST3B, MLT 735 120 ST3B, MLT 634 120 ST3B, MLT 735 120 POWERSHIFT ST3B, MLT 741 100 ST3B, MLT 735 100 ST3B	
18	265417	HEADLIGHT	-	1	MLT 634 120 POWERSHIFT ST3B, MLT 741 120 ST3B, MLT 741 120 POWERSHIFT ST3B, MLT 735 120 ST3B, MLT 634 120 ST3B, MLT 735 120 POWERSHIFT ST3B, MLT 741 100 ST3B, MLT 735 100 ST3B	
19	265415	HEADLIGHT	-	1	MLT 634 120 POWERSHIFT ST3B, MLT 741 120 ST3B, MLT 741 120 POWERSHIFT ST3B, MLT 735 120 ST3B, MLT 634 120 ST3B, MLT 735 120 POWERSHIFT ST3B, MLT 741 100 ST3B, MLT 735 100 ST3B	
20	563881	High beam headlight bulb		2	MLT 634 120 POWERSHIFT ST3B, MLT 741 120 ST3B, MLT 741 120 POWERSHIFT ST3B, MLT 735 120 ST3B, MLT 634 120 ST3B, MLT 735 120 POWERSHIFT ST3B, MLT 741 100 ST3B, MLT 735 100 ST3B	
21	20996	Bulb	12V 4W	2	MLT 634 120 POWERSHIFT ST3B, MLT 741 120 ST3B, MLT 741 120 POWERSHIFT ST3B, MLT 735 120 ST3B, MLT 634 120 ST3B, MLT 735 120 POWERSHIFT ST3B, MLT 741 100 ST3B, MLT 735 100 ST3B	
22	164378	Bulb	H3 12V 55W	2	MLT 634 120 POWERSHIFT ST3B, MLT 741 120 ST3B, MLT 741 120 POWERSHIFT ST3B, MLT 735 120 ST3B, MLT 634 120 ST3B, MLT 735 120 POWERSHIFT ST3B, MLT 741 100 ST3B, MLT 735 100 ST3B	
23	747043	Bulb		2	MLT 634 120 POWERSHIFT ST3B, MLT 741 120 ST3B, MLT 741 120 POWERSHIFT ST3B, MLT 735 120 ST3B, MLT 634 120 ST3B, MLT 735 120 POWERSHIFT ST3B, MLT 741 100 ST3B, MLT 735 100 ST3B	
24	747039	SIDE INDICATOR LIGHT		2	MLT 634 120 POWERSHIFT ST3B, MLT 741 120 ST3B, MLT 741 120 POWERSHIFT ST3B, MLT 735 120 ST3B, MLT 634 120 ST3B, MLT 735 120 POWERSHIFT ST3B, MLT 741 100 ST3B, MLT 735 100 ST3B	
25	52500884	Left front headlight support		1	MLT 634 120 POWERSHIFT ST3B, MLT 741 120 ST3B, MLT 741 120 POWERSHIFT ST3B, MLT 735 120 ST3B, MLT 634 120 ST3B, MLT 735 120 POWERSHIFT ST3B, MLT 741 100 ST3B, MLT 735 100 ST3B	
26	259601	HEX FLANGE SCREW	M8	2	MLT 634 120 POWERSHIFT ST3B, MLT 741 120 ST3B, MLT 741 120 POWERSHIFT ST3B, MLT 735 120 ST3B, MLT 634 120 ST3B, MLT 735 120 POWERSHIFT ST3B, MLT 741 100 ST3B, MLT 735 100 ST3B	

Item	Part No.	Name	Remarks / Characteristics	Qty	Machine applicability	Superseded Part Number
28	52500885	Right front headlight support		1	MLT 634 120 POWERSHIFT ST3B, MLT 741 120 ST3B, MLT 741 120 POWERSHIFT ST3B, MLT 735 120 ST3B, MLT 634 120 ST3B, MLT 735 120 POWERSHIFT ST3B, MLT 741 100 ST3B, MLT 735 100 ST3B	
29	42347	Screw	HM8	4	MLT 634 120 POWERSHIFT ST3B, MLT 741 120 ST3B, MLT 741 120 POWERSHIFT ST3B, MLT 735 120 ST3B, MLT 634 120 ST3B, MLT 735 120 POWERSHIFT ST3B, MLT 741 100 ST3B, MLT 735 100 ST3B	
30	63351	FLAT WASHER	M8	4	MLT 634 120 POWERSHIFT ST3B, MLT 741 120 ST3B, MLT 741 120 POWERSHIFT ST3B, MLT 735 120 ST3B, MLT 634 120 ST3B, MLT 735 120 POWERSHIFT ST3B, MLT 741 100 ST3B, MLT 735 100 ST3B	
31	86504	Clamp		1	MLT 634 120 POWERSHIFT ST3B, MLT 741 120 ST3B, MLT 741 120 POWERSHIFT ST3B, MLT 735 120 ST3B, MLT 634 120 ST3B, MLT 735 120 POWERSHIFT ST3B, MLT 741 100 ST3B, MLT 735 100 ST3B	
32	184036	Screw	M5	1	MLT 634 120 POWERSHIFT ST3B, MLT 741 120 ST3B, MLT 741 120 POWERSHIFT ST3B, MLT 735 120 ST3B, MLT 634 120 ST3B, MLT 735 120 POWERSHIFT ST3B, MLT 741 100 ST3B, MLT 735 100 ST3B	
33	54232	NUT	M5	1	MLT 634 120 POWERSHIFT ST3B, MLT 741 120 ST3B, MLT 741 120 POWERSHIFT ST3B, MLT 735 120 ST3B, MLT 634 120 ST3B, MLT 735 120 POWERSHIFT ST3B, MLT 741 100 ST3B, MLT 735 100 ST3B	
34	20125	HORN		1	MLT 634 120 POWERSHIFT ST3B, MLT 741 120 ST3B, MLT 741 120 POWERSHIFT ST3B, MLT 735 120 ST3B, MLT 634 120 ST3B, MLT 735 120 POWERSHIFT ST3B, MLT 741 100 ST3B, MLT 735 100 ST3B	
35	54951	HEX HEAD SCREW	HM8	1	MLT 634 120 POWERSHIFT ST3B, MLT 741 120 ST3B, MLT 741 120 POWERSHIFT ST3B, MLT 735 120 ST3B, MLT 634 120 ST3B, MLT 735 120 POWERSHIFT ST3B, MLT 741 100 ST3B, MLT 735 100 ST3B	
36	42325	SPRING WASHER		1	MLT 634 120 POWERSHIFT ST3B, MLT 741 120 ST3B, MLT 741 120 POWERSHIFT ST3B, MLT 735 120 ST3B, MLT 634 120 ST3B, MLT 735 120 POWERSHIFT ST3B, MLT 741 100 ST3B, MLT 735 100 ST3B	
37	211278	Handle		1	MLT 634 120 POWERSHIFT ST3B, MLT 741 120 ST3B, MLT 741 120 POWERSHIFT ST3B, MLT 735 120 ST3B, MLT 634 120 ST3B, MLT 735 120 POWERSHIFT ST3B, MLT 741 100 ST3B, MLT 735 100 ST3B	
38	551255	Cap		1	MLT 634 120 POWERSHIFT ST3B, MLT 741 120 ST3B, MLT 741 120 POWERSHIFT ST3B, MLT 735 120 ST3B, MLT 634 120 ST3B, MLT 735 120 POWERSHIFT ST3B, MLT 741 100 ST3B, MLT 735 100 ST3B	
39	551256	Transmission cut-off switch		1	MLT 634 120 POWERSHIFT ST3B, MLT 741 120 ST3B, MLT 741 120 POWERSHIFT ST3B, MLT 735 120 ST3B, MLT 634 120 ST3B, MLT 735 120 POWERSHIFT ST3B, MLT 741 100 ST3B, MLT 735 100 ST3B	
40	551258	Cap		1	MLT 634 120 POWERSHIFT ST3B, MLT 741 120 ST3B, MLT 741 120 POWERSHIFT ST3B, MLT 735 120 ST3B, MLT 634 120 ST3B, MLT 735 120 POWERSHIFT ST3B, MLT 741 100 ST3B, MLT 735 100 ST3B	

Item	Part No.	Name	Remarks / Characteristics	Qty	Machine applicability	Superseded Part Number
41	551257	Screw	HCM5	1	MLT 634 120 POWERSHIFT ST3B, MLT 741 120 ST3B, MLT 741 120 POWERSHIFT ST3B, MLT 735 120 ST3B, MLT 634 120 ST3B, MLT 735 120 POWERSHIFT ST3B, MLT 741 100 ST3B, MLT 735 100 ST3B	
42	551259	Wiring harness		1	MLT 634 120 POWERSHIFT ST3B, MLT 741 120 ST3B, MLT 741 120 POWERSHIFT ST3B, MLT 735 120 ST3B, MLT 634 120 ST3B, MLT 735 120 POWERSHIFT ST3B, MLT 741 100 ST3B, MLT 735 100 ST3B	
43	225309	Support		1	MLT 634 120 POWERSHIFT ST3B, MLT 741 120 ST3B, MLT 741 120 POWERSHIFT ST3B, MLT 735 120 ST3B, MLT 634 120 ST3B, MLT 735 120 POWERSHIFT ST3B, MLT 741 100 ST3B, MLT 735 100 ST3B	
44	167981	HEX HEAD SCREW	HM4	2	MLT 634 120 POWERSHIFT ST3B, MLT 741 120 ST3B, MLT 741 120 POWERSHIFT ST3B, MLT 735 120 ST3B, MLT 634 120 ST3B, MLT 735 120 POWERSHIFT ST3B, MLT 741 100 ST3B, MLT 735 100 ST3B	
45	78806	FLAT WASHER	M4	2	MLT 634 120 POWERSHIFT ST3B, MLT 741 120 ST3B, MLT 741 120 POWERSHIFT ST3B, MLT 735 120 ST3B, MLT 634 120 ST3B, MLT 735 120 POWERSHIFT ST3B, MLT 741 100 ST3B, MLT 735 100 ST3B	
46	291139	Handbrake switch		1	MLT 634 120 POWERSHIFT ST3B, MLT 741 120 ST3B, MLT 741 120 POWERSHIFT ST3B, MLT 735 120 ST3B, MLT 634 120 ST3B, MLT 735 120 POWERSHIFT ST3B, MLT 741 100 ST3B, MLT 735 100 ST3B	
47	57771	FLAT HEAD HEX SCREW	M4	2	MLT 634 120 POWERSHIFT ST3B, MLT 741 120 ST3B, MLT 741 120 POWERSHIFT ST3B, MLT 735 120 ST3B, MLT 634 120 ST3B, MLT 735 120 POWERSHIFT ST3B, MLT 741 100 ST3B, MLT 735 100 ST3B	
48	291138	Handbrake switch		1	MLT 634 120 POWERSHIFT ST3B, MLT 741 120 ST3B, MLT 741 120 POWERSHIFT ST3B, MLT 735 120 ST3B, MLT 634 120 ST3B, MLT 735 120 POWERSHIFT ST3B, MLT 741 100 ST3B, MLT 735 100 ST3B	
49	302572	Wiring harness		1	MLT 634 120 POWERSHIFT ST3B, MLT 741 120 ST3B, MLT 741 120 POWERSHIFT ST3B, MLT 735 120 ST3B, MLT 634 120 ST3B, MLT 735 120 POWERSHIFT ST3B, MLT 741 100 ST3B, MLT 735 100 ST3B	



Item	Part No.	Name	Remarks / Characteristics	Qty	Machine applicability	Superseded Part Number
1	265798	Windscreen wiper switch		1	MLT 735-120 ST3B, MLT 741-100 ST3B, MLT 741-120 ST3B, MLT 735-100 ST3B, MLT 634-120 ST3B	
2	279973	PAN HEAD POZIDRIVE SCREW		3	MLT 735-120 ST3B, MLT 741-100 ST3B, MLT 741-120 ST3B, MLT 735-100 ST3B, MLT 634-120 ST3B	
3	52500061	Panel: hour recorder and warning lights		1	MLT 735-120 ST3B, MLT 741-100 ST3B, MLT 741-120 ST3B, MLT 735-100 ST3B, MLT 634-120 ST3B	
4	265793	Black screw		5	MLT 735-120 ST3B, MLT 741-100 ST3B, MLT 741-120 ST3B, MLT 735-100 ST3B, MLT 634-120 ST3B	
5	308736	Water temperature indicator		1	MLT 735-120 ST3B, MLT 741-100 ST3B, MLT 741-120 ST3B, MLT 735-100 ST3B, MLT 634-120 ST3B	
6	308735	Fuel level indicator		1	MLT 735-120 ST3B, MLT 741-100 ST3B, MLT 741-120 ST3B, MLT 735-100 ST3B, MLT 634-120 ST3B	
7	308802	tachometer		1	MLT 735-120 ST3B, MLT 741-100 ST3B, MLT 741-120 ST3B, MLT 735-100 ST3B, MLT 634-120 ST3B	
9	184817	SELECTOR KEY		1	MLT 735-120 ST3B, MLT 741-100 ST3B, MLT 741-120 ST3B, MLT 735-100 ST3B, MLT 634-120 ST3B	
10	184818	Ignition Key		1	MLT 735-120 ST3B, MLT 741-100 ST3B, MLT 741-120 ST3B, MLT 735-100 ST3B, MLT 634-120 ST3B	
11	77522	Plug		1	MLT 735-120 ST3B, MLT 741-100 ST3B, MLT 741-120 ST3B, MLT 735-100 ST3B, MLT 634-120 ST3B	
12	264939	Lighting switch		1	MLT 735-120 ST3B, MLT 741-100 ST3B, MLT 741-120 ST3B, MLT 735-100 ST3B, MLT 634-120 ST3B	
13	265799	PAN HEAD TORX SCREW		3	MLT 735-120 ST3B, MLT 741-100 ST3B, MLT 741-120 ST3B, MLT 735-100 ST3B, MLT 634-120 ST3B	
14	288256	Security panel		1	MLT 735-120 ST3B, MLT 741-100 ST3B, MLT 741-120 ST3B, MLT 735-100 ST3B, MLT 634-120 ST3B	
15	224775	HOLE PLUG		8	MLT 735-120 ST3B, MLT 741-100 ST3B, MLT 741-120 ST3B, MLT 735-100 ST3B, MLT 634-120 ST3B	
16	272626	Hazard warning light switch		1	MLT 735-120 ST3B, MLT 741-100 ST3B, MLT 741-120 ST3B, MLT 735-100 ST3B, MLT 634-120 ST3B	
17	747776	Lens		1	MLT 735-120 ST3B, MLT 741-100 ST3B, MLT 741-120 ST3B, MLT 735-100 ST3B, MLT 634-120 ST3B	
18	170836	LIGHT BULB		1	MLT 735-120 ST3B, MLT 741-100 ST3B, MLT 741-120 ST3B, MLT 735-100 ST3B, MLT 634-120 ST3B	
19	272646	ROCKER SWITCH		1	MLT 735-120 ST3B, MLT 741-100 ST3B, MLT 741-120 ST3B, MLT 735-100 ST3B, MLT 634-120 ST3B	
20	747777	LENS SWITCH		1	MLT 735-120 ST3B, MLT 741-100 ST3B, MLT 741-120 ST3B, MLT 735-100 ST3B, MLT 634-120 ST3B	

Item	Part No.	Name	Remarks / Characteristics	Qty	Machine applicability	Superseded Part Number
21	272630	Travel cut-off switch		1	MLT 735-120 ST3B, MLT 741-100 ST3B, MLT 741-120 ST3B, MLT 735-100 ST3B, MLT 634-120 ST3B	
22	747778	Lens		1	MLT 735-120 ST3B, MLT 741-100 ST3B, MLT 741-120 ST3B, MLT 735-100 ST3B, MLT 634-120 ST3B	
23	272624	Switch		1	MLT 735-120 ST3B, MLT 741-100 ST3B, MLT 741-120 ST3B, MLT 735-100 ST3B, MLT 634-120 ST3B	
24	747779	Lens		1	MLT 735-120 ST3B, MLT 741-100 ST3B, MLT 741-120 ST3B, MLT 735-100 ST3B, MLT 634-120 ST3B	
25	224762	Indicator lamp		1	MLT 735-120 ST3B, MLT 741-100 ST3B, MLT 741-120 ST3B, MLT 735-100 ST3B, MLT 634-120 ST3B	
26	563794	Green lens		2	MLT 735-120 ST3B, MLT 741-100 ST3B, MLT 741-120 ST3B, MLT 735-100 ST3B, MLT 634-120 ST3B	
27	280282	ROCKER SWITCH		1	MLT 735-120 ST3B, MLT 741-100 ST3B, MLT 741-120 ST3B, MLT 735-100 ST3B, MLT 634-120 ST3B	
28	747847	Lens		1	MLT 735-120 ST3B, MLT 741-100 ST3B, MLT 741-120 ST3B, MLT 735-100 ST3B, MLT 634-120 ST3B	
29	265725	Bracket		1	MLT 735-120 ST3B, MLT 741-100 ST3B, MLT 741-120 ST3B, MLT 735-100 ST3B, MLT 634-120 ST3B	
30	265724	Bracket		2	MLT 735-120 ST3B, MLT 741-100 ST3B, MLT 741-120 ST3B, MLT 735-100 ST3B, MLT 634-120 ST3B	
31	220408	FEMALE HARNESS CONNECTOR		1	MLT 735-120 ST3B, MLT 741-100 ST3B, MLT 741-120 ST3B, MLT 735-100 ST3B, MLT 634-120 ST3B	
32	305234	Emergency stop button		1	MLT 735-120 ST3B, MLT 741-100 ST3B, MLT 741-120 ST3B, MLT 735-100 ST3B, MLT 634-120 ST3B	
33	310303	Emergency stop button		1	MLT 735-120 ST3B, MLT 741-100 ST3B, MLT 741-120 ST3B, MLT 735-100 ST3B, MLT 634-120 ST3B	
34	247078	COLLAR CONTACT BLOCK ASSEMBLY		3	MLT 735-120 ST3B, MLT 741-100 ST3B, MLT 741-120 ST3B, MLT 735-100 ST3B, MLT 634-120 ST3B	
35	603362	Switch		1	MLT 735-120 ST3B, MLT 741-100 ST3B, MLT 741-120 ST3B, MLT 735-100 ST3B, MLT 634-120 ST3B	
36	227321	FLAT WASHER		1	MLT 735-120 ST3B, MLT 741-100 ST3B, MLT 741-120 ST3B, MLT 735-100 ST3B, MLT 634-120 ST3B	
37	271432	Movement neutralisation switch		1	MLT 735-120 ST3B, MLT 741-100 ST3B, MLT 741-120 ST3B, MLT 735-100 ST3B, MLT 634-120 ST3B	
38	747780	Lens		1	MLT 735-120 ST3B, MLT 741-100 ST3B, MLT 741-120 ST3B, MLT 735-100 ST3B, MLT 634-120 ST3B	
39	237370	CIGARETTE LIGHTER		1	MLT 735-120 ST3B, MLT 741-100 ST3B, MLT 741-120 ST3B, MLT 735-100 ST3B, MLT 634-120 ST3B	

Item	Part No.	Name	Remarks / Characteristics	Qty	Machine applicability	Superseded Part Number
40	266853	Support		1	MLT 735-120 ST3B, MLT 741-100 ST3B, MLT 741-120 ST3B, MLT 735-100 ST3B, MLT 634-120 ST3B	
41	272637	Switch		1	MLT 735-120 ST3B, MLT 741-100 ST3B, MLT 741-120 ST3B, MLT 735-100 ST3B, MLT 634-120 ST3B	
42	748387	Lens		1	MLT 735-120 ST3B, MLT 741-100 ST3B, MLT 741-120 ST3B, MLT 735-100 ST3B, MLT 634-120 ST3B	

_SELECTOR - MANIPULATOR



Item	Part No.	Name	Remarks / Characteristics	Qty	Machine applicability	Superseded Part Number
1	290603	JOYSTICK HANDLE		1	MLT 741 120 ST3B, MLT 735 120 ST3B, MLT 634 120 ST3B, MLT 741 100 ST3B, MLT 735 100 ST3B	
2	706145	Right-hand housing		1	MLT 741 120 ST3B, MLT 735 120 ST3B, MLT 634 120 ST3B, MLT 741 100 ST3B, MLT 735 100 ST3B	
3	958027	Seal		1	MLT 741 120 ST3B, MLT 735 120 ST3B, MLT 634 120 ST3B, MLT 741 100 ST3B, MLT 735 100 ST3B	
4	794723	wiring		1	MLT 741 120 ST3B, MLT 735 120 ST3B, MLT 634 120 ST3B, MLT 741 100 ST3B, MLT 735 100 ST3B	
5	788421	JOYSTICK HANDLE		1	MLT 741 120 ST3B, MLT 735 120 ST3B, MLT 634 120 ST3B, MLT 741 100 ST3B, MLT 735 100 ST3B	
6	958626	Plug		1	MLT 741 120 ST3B, MLT 735 120 ST3B, MLT 634 120 ST3B, MLT 741 100 ST3B, MLT 735 100 ST3B	
7	794722	Reverser		1	MLT 741 120 ST3B, MLT 735 120 ST3B, MLT 634 120 ST3B, MLT 741 100 ST3B, MLT 735 100 ST3B	
8	746606	Switch		2	MLT 741 120 ST3B, MLT 735 120 ST3B, MLT 634 120 ST3B, MLT 741 100 ST3B, MLT 735 100 ST3B	
9	706147	O-RING		1	MLT 741 120 ST3B, MLT 735 120 ST3B, MLT 634 120 ST3B, MLT 741 100 ST3B, MLT 735 100 ST3B	
10	746320	PAN HEAD PHILLIPS SCREW		6	MLT 741 120 ST3B, MLT 735 120 ST3B, MLT 634 120 ST3B, MLT 741 100 ST3B, MLT 735 100 ST3B	
11	746321	PAN HEAD PHILLIPS SCREW		2	MLT 741 120 ST3B, MLT 735 120 ST3B, MLT 634 120 ST3B, MLT 741 100 ST3B, MLT 735 100 ST3B	
12	746322	seal		2	MLT 741 120 ST3B, MLT 735 120 ST3B, MLT 634 120 ST3B, MLT 741 100 ST3B, MLT 735 100 ST3B	
13	705164	Connector	12 PINS	1	MLT 741 120 ST3B, MLT 735 120 ST3B, MLT 634 120 ST3B, MLT 741 100 ST3B, MLT 735 100 ST3B	
14	704564	Male cable terminal		14	MLT 741 120 ST3B, MLT 735 120 ST3B, MLT 634 120 ST3B, MLT 741 100 ST3B, MLT 735 100 ST3B	

_REAR



Item	Part No.	Name	Remarks / Characteristics	Qty	Machine applicability	Superseded Part Number
0	281546	Rear axle		1		
1	106533	O ring		3		
2	562531	Housing		1		
3	562470	Breather		1		
4	600903	Ring		2		
5	603638	HYDRAULIC PLUG		1		
6	133044	CIRCLIP		1		
7	602293	CAP		1		
8	702418	HYDRAULIC PLUG		1		
9	601267	Central casing		1		
10	702143	Housing kit		1		
11	881383	Breather		1		
12	894514	MOUNTING PLATE	-	1		
13	941856	Housing		1		
14	941857	Housing kit		1		
15	944064	Cover		1		
16	959839	HYDRAULIC PLUG		1		
17	959838	Plug		1		
18	702418	HYDRAULIC PLUG		1		
19	603638	HYDRAULIC PLUG		1		
20	943729	Plug	-	1		



Item	Part No.	Name	Remarks / Characteristics	Qty	Machine applicability	Superseded Part Number
0	281546	Rear axle		1	281546MOD	
1	562472	O ring		1	281546MOD	
2	550556	Shim	0,15MM	1	281546MOD	
2	550557	Shim	0,20MM	1	281546MOD	
2	551616	Shim	0,40MM	1	281546MOD	
2	552517	Shim	0,50MM	1	281546MOD	
3	563220	Ring and pinion		1	281546MOD	
4	106550	Bearing		2	281546MOD	
5	562474	Special nut		2	281546MOD	
6	749001	Screw		4	281546MOD	
7	748144	SOCKET HEAD HEX SCREW		2	281546MOD	
8	601243	HEX HEAD SCREW	M12	12	281546MOD	
9	562476	Friction washer		2	281546MOD	
10	775310	Planetary		2	281546MOD	
11	706416	Pin		4	281546MOD	
12	562479	Ring		4	281546MOD	
13	562480	NOTCHED LOCK WASHER		4	281546MOD	
14	775309	Planet gear		4	281546MOD	
15	562482	Differential housing		1	281546MOD	
16	133069	TAPERED ROLLER BEARING		2	281546MOD	
17	474298	Shim	0,20MM	1	281546MOD	
17	474300	Shim	0,30MM	1	281546MOD	
17	551615	Shim	0,15MM	1	281546MOD	
17	552516	Shim	0,10MM	1	281546MOD	
18	562483	Spacer		1	281546MOD	
19	477817	RING NUT		1	281546MOD	
20	748145	Watertight seal		1	281546MOD	
22	704684	Flange		1	281546MOD	
23	562485	Nut		1	281546MOD	
24	562486	Circlip		4	281546MOD	
25	747047	Differential kit		1	281546MOD	
26	941319	Roller bearing		2	281546MOD	

_REAR



Item	Part No.	Name	Remarks / Characteristics	Qty	Machine applicability	Superseded Part Number
0	281546	Rear axle		1		
1	133090	RING NUT		4		
2	562750	Retaining screw		4		
3	601269	Lateral casing		1		
4	702138	HEX HEAD SCREW	HM16	16		
5	563903	BEARING		2		
6	105424	CIRCLIP		2		
7	133044	CIRCLIP		2		
8	105101	Bearing		2		
9	108100	LIP SEAL		2		
10	562752	O ring		2		
11	749017	Cardan		1		
12	603653	LIP SEAL		2		
13	477847	Ring		2		
14	562475	Screw	HM12	12		
15	600603	Cover		2		
16	107796	Plug		4		
17	133103	GREASE VALVE		2		
18	564682	Greaser		2		
19	564678	Steering wheel swivel		2		
20	564679	Shim	0,15MM	1		
20	564680	Shim	0,20MM	1		
20	564681	Shim	0,50MM	1		
21	562499	Rubber ring		4		
22	562500	Ball joint		2		
23	564898	Steering wheel swivel		2		
24	744806	Ring		2		
25	603696	Steering box		1		
26	603819	Steering box		1		
27	702418	HYDRAULIC PLUG		2		
28	603638	HYDRAULIC PLUG		4		
29	604656	LIP SEAL		2		
30	562504	Roller bearing		4		
31	704616	WHEEL STUD		16		
32	601246	Wheel hub		2		

Item	Part No.	Name	Remarks / Characteristics	Qty	Machine applicability	Superseded Part Number
33	106533	O ring		2		
34	562514	Circlip		2		
35	564133	WHEEL RING GEAR		2		
36	565998	SPROCKET		2		
37	562512	Stud		16		
38	562513	Nut		16		
39	562515	Metal safety plate		2		
40	562508	Circlip		8		
41	562509	Planet gear (teeth)		8		
42	562510	Bearing		8		
44	600670	Screw		4		
45	729508	Bracket		2		
46	723843	Screw	L108MM	16		
47	602219	SET SCREW		4		
48	474313	RING NUT		4		
49	603976	Stud		8		
50	600681	Nut		8		
51	600682	Washer		8		
52	703528	FASTENER KIT		4		
53	706355	WHEEL RING GEAR KIT		2		
54	706354	PLANETARY GEAR SET		2		
55	703123	Wedge		1		
56	749635	Cardan		1		
57	723842	Lateral casing		1		
58	749982	Stud		16		
59	749983	Stud		8		
60	940403	Cardan		1		
61	930404	Cardan		1		
62	702138	HEX HEAD SCREW	HM16	16		
63	941503	Lateral casing		1		
64	941032	Lateral casing		1		
65	778359	Screw	HM12	12		
66	53022228	STUD		16		
67	53022159	NUT		8		
68	943168	STEERING PIN		2		

Item	Part No.	Name	Remarks / Characteristics	Qty	Machine applicability	Superseded Part Number
69	943167	Steering wheel swivel		2		
70	943483	DOUBLE U JOINT		1		
71	702138	HEX HEAD SCREW	HM16	12		
72	944190	Lateral casing		1		
73	944189	Lateral casing		1		
74	944057	Cover		2		
75	960305	Cardan		2		
76	960369	Steering box		1		
77	960370	Steering box		1		
78	944120	Wheel hub		2		
79	964895	Kit		1		
80	52827934	Kit		1		

_REAR



Item	Part No.	Name	Remarks / Characteristics	Qty	Machine applicability	Superseded Part Number
0	281546	Rear axle		1		
1	786594	Brake disc		8		
2	706901	Adjusting screw		6		
3	602296	Spring		6		
4	563922	Piston		2		
5	562520	Spring		6		
6	562521	Anti-extrusion seal		2		
7	562522	O ring		2		
8	562523	Anti-extrusion seal		2		
9	562524	O ring		2		
10	562525	Intermediate disc		10		
11	106010	Bleeder screw		2		
12	107796	Plug		2		
13	704506	Centring pin		2		
14	941867	Piston kit		1		
15	778362	Centring pin		2		
16	53017592	LSD FRICTION DISC		1		
17	959304	Piston kit		2		
18	959273	VALVE SPRING		6		

_REAR



Item	Part No.	Name	Remarks / Characteristics	Qty	Machine applicability	Superseded Part Number
0	281546	Rear axle		1		
1	748435	SOCKET HEAD HEX SCREW		4		
2	745337	Wheel alignment switch		1		
3	748436	SOCKET HEAD HEX SCREW		3		
4	564138	Steering cylinder		1		
5	564136	Tie rod		1		
6	600673	Tie rod		1		
7	563007	Steering cylinder seal kit		1		
8	787683	Wheel alignment switch		1		
9	706909	Steering cylinder		1		
10	894119	Steering cylinder		1		
11	894288	Tie rod		1		
12	704551	Steering cylinder seal kit		1		
13	795851	SEAL KIT		1		
14	787683	Wheel alignment switch		1		
15	941855	WHEEL ALIGNMENT SENSOR		1		
16	894290	TIE ROD		1		
17	960579	Tie rod		1		
18	960582	Tie rod		1		
19	960290	Ball joint		1		



Item	Part No.	Name	Remarks / Characteristics	Qty	Machine applicability	Superseded Part Number
1	317034	Cardan coupling		1	310004MOD	
2	795795	Flange yoke		2	310004MOD	
3	798707	Cross piece		2	310004MOD	
4	109754	Greaser		1	310004MOD	
5	795798	Watertight seal		1	310004MOD	
6	302718	Screw	H EMB M10X10 0-19-10. 9-ZNFR	1		



Item	Part No.	Name	Remarks / Characteristics	Qty	Machine applicability	Superseded Part Number
1	264850	Complete wheel		4	MLT 735-120 ST3B, MLT 741-100 ST3B, MLT 741-120PS ST3B, MLT 634-120PS ST3B, MLT 741-120 ST3B, MLT 735-100 ST3B, MLT 634-120 ST3B, MLT 735-120PS ST3B	
2	260300	Tyre	460/70 R24XMC L159A8M ICHELIN	1	MLT 735-120 ST3B, MLT 741-100 ST3B, MLT 741-120PS ST3B, MLT 634-120PS ST3B, MLT 741-120 ST3B, MLT 735-100 ST3B, MLT 634-120 ST3B, MLT 735-120PS ST3B	
3	259257	Wheel, bare		1	MLT 735-120 ST3B, MLT 741-100 ST3B, MLT 741-120PS ST3B, MLT 634-120PS ST3B, MLT 741-120 ST3B, MLT 735-100 ST3B, MLT 634-120 ST3B, MLT 735-120PS ST3B	
4	60665	PNEUMATIC VALVE STEM		1	MLT 735-120 ST3B, MLT 741-100 ST3B, MLT 741-120PS ST3B, MLT 634-120PS ST3B, MLT 741-120 ST3B, MLT 735-100 ST3B, MLT 634-120 ST3B, MLT 735-120PS ST3B	
5	781678	Nut		32	MLT 735-120 ST3B, MLT 741-100 ST3B, MLT 741-120PS ST3B, MLT 634-120PS ST3B, MLT 741-120 ST3B, MLT 735-100 ST3B, MLT 634-120 ST3B, MLT 735-120PS ST3B	
6	286351	Complete wheel		4	MLT 735-120 ST3B, MLT 741-100 ST3B, MLT 741-120PS ST3B, MLT 634-120PS ST3B, MLT 741-120 ST3B, MLT 735-100 ST3B, MLT 634-120 ST3B, MLT 735-120PS ST3B	
7	286350	Tyre	460/70 R24 8T P90 A580	1	MLT 735-120 ST3B, MLT 741-100 ST3B, MLT 741-120PS ST3B, MLT 634-120PS ST3B, MLT 741-120 ST3B, MLT 735-100 ST3B, MLT 634-120 ST3B, MLT 735-120PS ST3B	
8	259257	Wheel, bare		1	MLT 735-120 ST3B, MLT 741-100 ST3B, MLT 741-120PS ST3B, MLT 634-120PS ST3B, MLT 741-120 ST3B, MLT 735-100 ST3B, MLT 634-120 ST3B, MLT 735-120PS ST3B	
9	60665	PNEUMATIC VALVE STEM		1	MLT 735-120 ST3B, MLT 741-100 ST3B, MLT 741-120PS ST3B, MLT 634-120PS ST3B, MLT 741-120 ST3B, MLT 735-100 ST3B, MLT 634-120 ST3B, MLT 735-120PS ST3B	



Item	Part No.	Name	Remarks / Characteristics	Qty	Machine applicability	Superseded Part Number
1	281546	Rear axle		1	MLT 634 120 POWERSHIFT ST3B, MLT 741 120 ST3B, MLT 741 120 POWERSHIFT ST3B, MLT 735 120 ST3B, MLT 634 120 ST3B, MLT 735 120 POWERSHIFT ST3B, MLT 741 100 ST3B, MLT 735 100 ST3B	
2	224371	Hinge pin		1	MLT 634 120 POWERSHIFT ST3B, MLT 741 120 ST3B, MLT 741 120 POWERSHIFT ST3B, MLT 735 120 ST3B, MLT 634 120 ST3B, MLT 735 120 POWERSHIFT ST3B, MLT 741 100 ST3B, MLT 735 100 ST3B	
3	168352	Screw	HM10	1	MLT 634 120 POWERSHIFT ST3B, MLT 741 120 ST3B, MLT 741 120 POWERSHIFT ST3B, MLT 735 120 ST3B, MLT 634 120 ST3B, MLT 735 120 POWERSHIFT ST3B, MLT 741 100 ST3B, MLT 735 100 ST3B	
4	55714	BRAKE NUT	M10	1	MLT 634 120 POWERSHIFT ST3B, MLT 741 120 ST3B, MLT 741 120 POWERSHIFT ST3B, MLT 735 120 ST3B, MLT 634 120 ST3B, MLT 735 120 POWERSHIFT ST3B, MLT 741 100 ST3B, MLT 735 100 ST3B	
5	781678	Nut		16	MLT 634 120 POWERSHIFT ST3B, MLT 741 120 ST3B, MLT 741 120 POWERSHIFT ST3B, MLT 735 120 ST3B, MLT 634 120 ST3B, MLT 735 120 POWERSHIFT ST3B, MLT 741 100 ST3B, MLT 735 100 ST3B	



Item	Part No.	Name	Remarks / Characteristics	Qty	Machine applicability	Superseded Part Number
0	281545	Front axle		1		
1	106533	O ring		3		
2	562531	Housing		1		
3	603821	Housing		1		
4	602293	CAP		1		
5	562470	Breather		1		
6	603638	HYDRAULIC PLUG		1		
7	702418	HYDRAULIC PLUG		1		
8	133044	CIRCLIP		1		
9	881383	Breather		1		
10	894514	MOUNTING PLATE	-	1		
11	941854	AXLE HOUSING		1		
12	944064	Cover		1		
13	959839	HYDRAULIC PLUG		1		
14	959838	Plug		1		
15	702418	HYDRAULIC PLUG		1		
16	603638	HYDRAULIC PLUG		1		
17	943729	Plug	-	1		

_FRONT



Item	Part No.	Name	Remarks / Characteristics	Qty	Machine applicability	Superseded Part Number
0	281545	Front axle		1	281545MOD	
1	562485	Nut		1	281545MOD	
2	704684	Flange		1	281545MOD	
4	748145	Watertight seal		1	281545MOD	
5	749001	Screw		4	281545MOD	
6	562486	Circlip		4	281545MOD	
7	562472	O ring		1	281545MOD	
8	477817	RING NUT		1	281545MOD	
9	562483	Spacer		1	281545MOD	
10	550556	Shim	0,15MM	1	281545MOD	
10	550557	Shim	0,20MM	1	281545MOD	
10	551616	Shim	0,40MM	1	281545MOD	
10	552517	Shim	0,50MM	1	281545MOD	
11	474298	Shim	0,20MM	1	281545MOD	
11	474300	Shim	0,30MM	1	281545MOD	
11	551615	Shim	0,15MM	1	281545MOD	
11	552516	Shim	0,10MM	1	281545MOD	
12	133069	TAPERED ROLLER BEARING		2	281545MOD	
13	563220	Ring and pinion		1	281545MOD	
14	748144	SOCKET HEAD HEX SCREW		2	281545MOD	
15	106550	Bearing		2	281545MOD	
17	563151	Planetary		2	281545MOD	
18	705645	Planet gear		4	281545MOD	
19	706416	Pin		4	281545MOD	
20	562479	Ring		4	281545MOD	
21	562480	NOTCHED LOCK WASHER		4	281545MOD	
22	602110	Clutch disc kit		2	281545MOD	
23	601243	HEX HEAD SCREW	M12	12	281545MOD	
24	562474	Special nut		2	281545MOD	
25	563203	Differential housing		1	281545MOD	
26	704661	Differential kit		1	281545MOD	
27	941319	Roller bearing		2	281545MOD	

_FRONT



Item	Part No.	Name	Remarks / Characteristics	Qty	Machine applicability	Superseded Part Number
0	281545	Front axle		1		
1	133090	RING NUT		4		
2	562750	Retaining screw		4		
3	601247	Lateral casing		1		
4	702138	HEX HEAD SCREW	HM16	16		
5	563903	BEARING		2		
6	105424	CIRCLIP		2		
7	133044	CIRCLIP		2		
8	105101	Bearing		2		
9	108100	LIP SEAL		2		
10	562752	O ring		2		
11	749017	Cardan		1		
12	603653	LIP SEAL		2		
13	477847	Ring		2		
14	562475	Screw	HM12	12		
15	600603	Cover		2		
16	107796	Plug		4		
17	133103	GREASE VALVE		2		
18	564682	Greaser		2		
19	564678	Steering wheel swivel		2		
20	564679	Shim	0,15MM	1		
20	564680	Shim	0,20MM	1		
20	564681	Shim	0,50MM	1		
21	562499	Rubber ring		4		
22	562500	Ball joint		2		
23	564898	Steering wheel swivel		2		
24	744806	Ring		2		
25	603819	Steering box		1		
26	603696	Steering box		1		
27	702418	HYDRAULIC PLUG		2		
28	603638	HYDRAULIC PLUG		4		
29	604656	LIP SEAL		2		
30	562504	Roller bearing		4		
31	704616	WHEEL STUD		16		
32	601246	Wheel hub		2		

Item	Part No.	Name	Remarks / Characteristics	Qty	Machine applicability	Superseded Part Number
33	106533	O ring		2		
34	562514	Circlip		2		
35	564133	WHEEL RING GEAR		2		
36	565998	SPROCKET		2		
37	562512	Stud		16		
38	562513	Nut		16		
39	562515	Metal safety plate		2		
40	562508	Circlip		8		
41	562509	Planet gear (teeth)		8		
42	562510	Bearing		8		
44	600670	Screw		4		
45	729508	Bracket		2		
46	723843	Screw	L108MM	16		
47	602219	SET SCREW		4		
48	474313	RING NUT		4		
49	603976	Stud		8		
50	600681	Nut		8		
51	600682	Washer		8		
52	703528	FASTENER KIT		4		
53	706355	WHEEL RING GEAR KIT		2		
54	706354	PLANETARY GEAR SET		2		
55	703123	Wedge		1		
56	749635	Cardan		1		
57	723842	Lateral casing		1		
58	749982	Stud		16		
59	749983	Stud		8		
60	940403	Cardan		1		
61	930404	Cardan		1		
62	702138	HEX HEAD SCREW	HM16	16		
63	941503	Lateral casing		1		
64	601269	Lateral casing		1		
65	941032	Lateral casing		1		
66	942781	GEAR		8		
67	942782	ROLLER BEARING		8		



Item	Part No.	Name	Remarks / Characteristics	Qty	Machine applicability	Superseded Part Number
0	281545	Front axle		1		
1	786594	Brake disc		8		
2	706901	Adjusting screw		6		
3	602296	Spring		6		
4	563922	Piston		2		
5	562520	Spring		6		
6	562521	Anti-extrusion seal		2		
7	562522	O ring		2		
8	562523	Anti-extrusion seal		2		
9	562524	O ring		2		
10	562525	Intermediate disc		10		
11	106010	Bleeder screw		2		
12	107796	Plug		2		
13	704506	Centring pin		2		
14	941867	Piston kit		2		
15	778362	Centring pin		2		
16	53017592	LSD FRICTION DISC		1		
17	959304	Piston kit		2		
18	959273	VALVE SPRING		6		

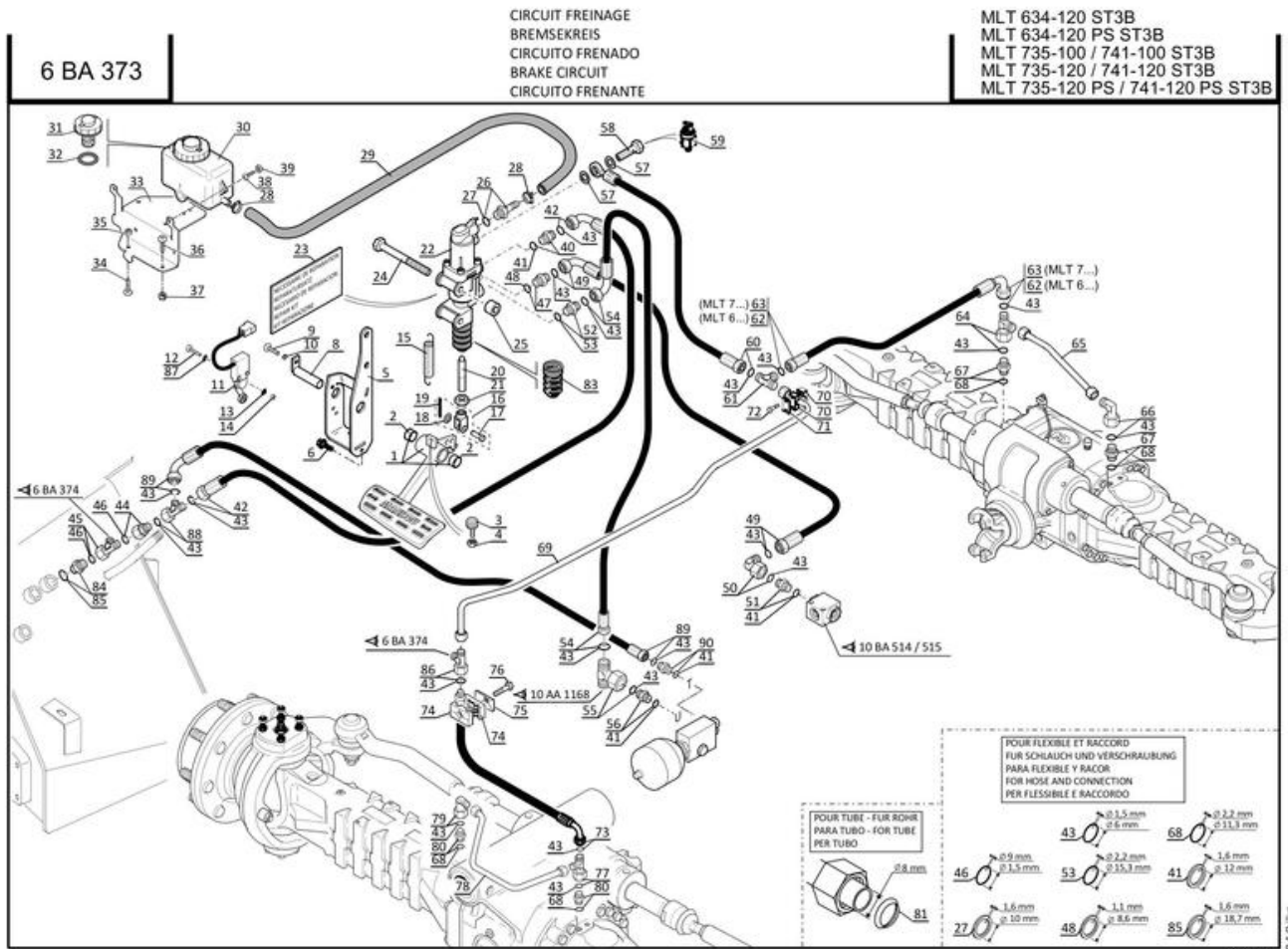


Item	Part No.	Name	Remarks / Characteristics	Qty	Machine applicability	Superseded Part Number
0	281545	Front axle		1		
1	748435	SOCKET HEAD HEX SCREW		4		
2	745165	Wheel alignment switch		1		
3	748436	SOCKET HEAD HEX SCREW		3		
4	564135	Steering cylinder		1		
5	564137	Tie rod		1		
6	600673	Tie rod		1		
7	563007	Steering cylinder seal kit		1		
8	787684	Wheel alignment switch		1		
9	787686	Steering cylinder		1		
10	788442	CYLINDER		1		
11	894288	Tie rod		1		
12	894289	TIE ROD		1		
13	795851	SEAL KIT		1		
14	704551	Steering cylinder seal kit		1		
15	941855	WHEEL ALIGNMENT SENSOR		1		
16	960579	Tie rod		1		
17	960580	Tie rod		1		
18	960290	Ball joint		1		



Item	Part No.	Name	Remarks / Characteristics	Qty	Machine applicability	Superseded Part Number
1	281545	Front axle		1	MLT 634 120 POWERSHIFT ST3B, MLT 741 120 ST3B, MLT 741 120 POWERSHIFT ST3B, MLT 735 120 ST3B, MLT 634 120 ST3B, MLT 735 120 POWERSHIFT ST3B, MLT 741 100 ST3B, MLT 735 100 ST3B	
2	781678	Nut		16	MLT 634 120 POWERSHIFT ST3B, MLT 741 120 ST3B, MLT 741 120 POWERSHIFT ST3B, MLT 735 120 ST3B, MLT 634 120 ST3B, MLT 735 120 POWERSHIFT ST3B, MLT 741 100 ST3B, MLT 735 100 ST3B	

_WHEELS



Item	Part No.	Name	Remarks / Characteristics	Qty	Machine applicability	Superseded Part Number
1	265427	Brake pedal		1	MLT 634 120 POWERSHIFT ST3B, MLT 741 120 ST3B, MLT 741 120 POWERSHIFT ST3B, MLT 735 120 ST3B, MLT 634 120 ST3B, MLT 735 120 POWERSHIFT ST3B, MLT 741 100 ST3B, MLT 735 100 ST3B	
2	172569	BUSH		2	MLT 634 120 POWERSHIFT ST3B, MLT 741 120 ST3B, MLT 741 120 POWERSHIFT ST3B, MLT 735 120 ST3B, MLT 634 120 ST3B, MLT 735 120 POWERSHIFT ST3B, MLT 741 100 ST3B, MLT 735 100 ST3B	
3	190427	VIBRATION ISOLATOR		1	MLT 634 120 POWERSHIFT ST3B, MLT 741 120 ST3B, MLT 741 120 POWERSHIFT ST3B, MLT 735 120 ST3B, MLT 634 120 ST3B, MLT 735 120 POWERSHIFT ST3B, MLT 741 100 ST3B, MLT 735 100 ST3B	
4	3212	NUT	M8	1	MLT 634 120 POWERSHIFT ST3B, MLT 741 120 ST3B, MLT 741 120 POWERSHIFT ST3B, MLT 735 120 ST3B, MLT 634 120 ST3B, MLT 735 120 POWERSHIFT ST3B, MLT 741 100 ST3B, MLT 735 100 ST3B	
5	230753	Support		1	MLT 634 120 POWERSHIFT ST3B, MLT 741 120 ST3B, MLT 741 120 POWERSHIFT ST3B, MLT 735 120 ST3B, MLT 634 120 ST3B, MLT 735 120 POWERSHIFT ST3B, MLT 741 100 ST3B, MLT 735 100 ST3B	
6	259946	HEX FLANGE SCREW	M8	1	MLT 634 120 POWERSHIFT ST3B, MLT 741 120 ST3B, MLT 741 120 POWERSHIFT ST3B, MLT 735 120 ST3B, MLT 634 120 ST3B, MLT 735 120 POWERSHIFT ST3B, MLT 741 100 ST3B, MLT 735 100 ST3B	
8	234286	Hinge pin		1	MLT 634 120 POWERSHIFT ST3B, MLT 741 120 ST3B, MLT 741 120 POWERSHIFT ST3B, MLT 735 120 ST3B, MLT 634 120 ST3B, MLT 735 120 POWERSHIFT ST3B, MLT 741 100 ST3B, MLT 735 100 ST3B	
9	202731	BUTTON HEAD HEX SCREW	M8	1	MLT 634 120 POWERSHIFT ST3B, MLT 741 120 ST3B, MLT 741 120 POWERSHIFT ST3B, MLT 735 120 ST3B, MLT 634 120 ST3B, MLT 735 120 POWERSHIFT ST3B, MLT 741 100 ST3B, MLT 735 100 ST3B	
10	61674	FLAT WASHER	M8	1	MLT 634 120 POWERSHIFT ST3B, MLT 741 120 ST3B, MLT 741 120 POWERSHIFT ST3B, MLT 735 120 ST3B, MLT 634 120 ST3B, MLT 735 120 POWERSHIFT ST3B, MLT 741 100 ST3B, MLT 735 100 ST3B	
11	226656	Transmission cut-off switch		1	MLT 634 120 POWERSHIFT ST3B, MLT 741 120 ST3B, MLT 741 120 POWERSHIFT ST3B, MLT 735 120 ST3B, MLT 634 120 ST3B, MLT 735 120 POWERSHIFT ST3B, MLT 741 100 ST3B, MLT 735 100 ST3B	
12	60765	Screw	M4	2	MLT 634 120 POWERSHIFT ST3B, MLT 741 120 ST3B, MLT 741 120 POWERSHIFT ST3B, MLT 735 120 ST3B, MLT 634 120 ST3B, MLT 735 120 POWERSHIFT ST3B, MLT 741 100 ST3B, MLT 735 100 ST3B	
13	78806	FLAT WASHER	M4	2	MLT 634 120 POWERSHIFT ST3B, MLT 741 120 ST3B, MLT 741 120 POWERSHIFT ST3B, MLT 735 120 ST3B, MLT 634 120 ST3B, MLT 735 120 POWERSHIFT ST3B, MLT 741 100 ST3B, MLT 735 100 ST3B	
14	25758	NUT	M4	2	MLT 634 120 POWERSHIFT ST3B, MLT 741 120 ST3B, MLT 741 120 POWERSHIFT ST3B, MLT 735 120 ST3B, MLT 634 120 ST3B, MLT 735 120 POWERSHIFT ST3B, MLT 741 100 ST3B, MLT 735 100 ST3B	

Item	Part No.	Name	Remarks / Characteristics	Qty	Machine applicability	Superseded Part Number
15	526853	AXIAL SPRING		1	MLT 634 120 POWERSHIFT ST3B, MLT 741 120 ST3B, MLT 741 120 POWERSHIFT ST3B, MLT 735 120 ST3B, MLT 634 120 ST3B, MLT 735 120 POWERSHIFT ST3B, MLT 741 100 ST3B, MLT 735 100 ST3B	
16	5549	FEMALE CLEVIS KIT	-	1	MLT 634 120 POWERSHIFT ST3B, MLT 741 120 ST3B, MLT 741 120 POWERSHIFT ST3B, MLT 735 120 ST3B, MLT 634 120 ST3B, MLT 735 120 POWERSHIFT ST3B, MLT 741 100 ST3B, MLT 735 100 ST3B	
17	4350	PIN		1	MLT 634 120 POWERSHIFT ST3B, MLT 741 120 ST3B, MLT 741 120 POWERSHIFT ST3B, MLT 735 120 ST3B, MLT 634 120 ST3B, MLT 735 120 POWERSHIFT ST3B, MLT 741 100 ST3B, MLT 735 100 ST3B	
18	29437	FLAT WASHER	M10	1	MLT 634 120 POWERSHIFT ST3B, MLT 741 120 ST3B, MLT 741 120 POWERSHIFT ST3B, MLT 735 120 ST3B, MLT 634 120 ST3B, MLT 735 120 POWERSHIFT ST3B, MLT 741 100 ST3B, MLT 735 100 ST3B	
19	61344	COTTER PIN		1	MLT 634 120 POWERSHIFT ST3B, MLT 741 120 ST3B, MLT 741 120 POWERSHIFT ST3B, MLT 735 120 ST3B, MLT 634 120 ST3B, MLT 735 120 POWERSHIFT ST3B, MLT 741 100 ST3B, MLT 735 100 ST3B	
20	219834	Master cylinder tappet		1	MLT 634 120 POWERSHIFT ST3B, MLT 741 120 ST3B, MLT 741 120 POWERSHIFT ST3B, MLT 735 120 ST3B, MLT 634 120 ST3B, MLT 735 120 POWERSHIFT ST3B, MLT 741 100 ST3B, MLT 735 100 ST3B	
21	56354	NUT	M10	1	MLT 634 120 POWERSHIFT ST3B, MLT 741 120 ST3B, MLT 741 120 POWERSHIFT ST3B, MLT 735 120 ST3B, MLT 634 120 ST3B, MLT 735 120 POWERSHIFT ST3B, MLT 741 100 ST3B, MLT 735 100 ST3B	
22	271981	Master cylinder		1	MLT 634 120 POWERSHIFT ST3B, MLT 741 120 ST3B, MLT 741 120 POWERSHIFT ST3B, MLT 735 120 ST3B, MLT 634 120 ST3B, MLT 735 120 POWERSHIFT ST3B, MLT 741 100 ST3B, MLT 735 100 ST3B	
23	782418	SEAL KIT		1	MLT 634 120 POWERSHIFT ST3B, MLT 741 120 ST3B, MLT 741 120 POWERSHIFT ST3B, MLT 735 120 ST3B, MLT 634 120 ST3B, MLT 735 120 POWERSHIFT ST3B, MLT 741 100 ST3B, MLT 735 100 ST3B	
24	62685	HEX HEAD SCREW	HM12	2	MLT 634 120 POWERSHIFT ST3B, MLT 741 120 ST3B, MLT 741 120 POWERSHIFT ST3B, MLT 735 120 ST3B, MLT 634 120 ST3B, MLT 735 120 POWERSHIFT ST3B, MLT 741 100 ST3B, MLT 735 100 ST3B	
25	226394	Spacer		2	MLT 634 120 POWERSHIFT ST3B, MLT 741 120 ST3B, MLT 741 120 POWERSHIFT ST3B, MLT 735 120 ST3B, MLT 634 120 ST3B, MLT 735 120 POWERSHIFT ST3B, MLT 741 100 ST3B, MLT 735 100 ST3B	
26	237907	STRAIGHT HYDRAULIC FITTING		1	MLT 634 120 POWERSHIFT ST3B, MLT 741 120 ST3B, MLT 741 120 POWERSHIFT ST3B, MLT 735 120 ST3B, MLT 634 120 ST3B, MLT 735 120 POWERSHIFT ST3B, MLT 741 100 ST3B, MLT 735 100 ST3B	
27	177635	V-RING SEAL		1	MLT 634 120 POWERSHIFT ST3B, MLT 741 120 ST3B, MLT 741 120 POWERSHIFT ST3B, MLT 735 120 ST3B, MLT 634 120 ST3B, MLT 735 120 POWERSHIFT ST3B, MLT 741 100 ST3B, MLT 735 100 ST3B	

Item	Part No.	Name	Remarks / Characteristics	Qty	Machine applicability	Superseded Part Number
28	227352	BOLT CLAMP		2	MLT 634 120 POWERSHIFT ST3B, MLT 741 120 ST3B, MLT 741 120 POWERSHIFT ST3B, MLT 735 120 ST3B, MLT 634 120 ST3B, MLT 735 120 POWERSHIFT ST3B, MLT 741 100 ST3B, MLT 735 100 ST3B	
29	178534	Hose		1	MLT 634 120 POWERSHIFT ST3B, MLT 741 120 ST3B, MLT 741 120 POWERSHIFT ST3B, MLT 735 120 ST3B, MLT 634 120 ST3B, MLT 735 120 POWERSHIFT ST3B, MLT 741 100 ST3B, MLT 735 100 ST3B	
30	236147	BRAKE FLUID TANK		1	MLT 634 120 POWERSHIFT ST3B, MLT 741 120 ST3B, MLT 741 120 POWERSHIFT ST3B, MLT 735 120 ST3B, MLT 634 120 ST3B, MLT 735 120 POWERSHIFT ST3B, MLT 741 100 ST3B, MLT 735 100 ST3B	
31	895314	FILLER CAP		1	MLT 634 120 POWERSHIFT ST3B, MLT 741 120 ST3B, MLT 741 120 POWERSHIFT ST3B, MLT 735 120 ST3B, MLT 634 120 ST3B, MLT 735 120 POWERSHIFT ST3B, MLT 741 100 ST3B, MLT 735 100 ST3B	
32	798371	SEAL WASHER		1	MLT 634 120 POWERSHIFT ST3B, MLT 741 120 ST3B, MLT 741 120 POWERSHIFT ST3B, MLT 735 120 ST3B, MLT 634 120 ST3B, MLT 735 120 POWERSHIFT ST3B, MLT 741 100 ST3B, MLT 735 100 ST3B	
33	278289	Support		1	MLT 634 120 POWERSHIFT ST3B, MLT 741 120 ST3B, MLT 741 120 POWERSHIFT ST3B, MLT 735 120 ST3B, MLT 634 120 ST3B, MLT 735 120 POWERSHIFT ST3B, MLT 741 100 ST3B, MLT 735 100 ST3B	
34	226606	BUTTON HEAD HEX SCREW		1	MLT 634 120 POWERSHIFT ST3B, MLT 741 120 ST3B, MLT 741 120 POWERSHIFT ST3B, MLT 735 120 ST3B, MLT 634 120 ST3B, MLT 735 120 POWERSHIFT ST3B, MLT 741 100 ST3B, MLT 735 100 ST3B	
35	485980	Nut	M4	1	MLT 634 120 POWERSHIFT ST3B, MLT 741 120 ST3B, MLT 741 120 POWERSHIFT ST3B, MLT 735 120 ST3B, MLT 634 120 ST3B, MLT 735 120 POWERSHIFT ST3B, MLT 741 100 ST3B, MLT 735 100 ST3B	
36	228244	BUTTON HEAD HEX SCREW	M6	1	MLT 634 120 POWERSHIFT ST3B, MLT 741 120 ST3B, MLT 741 120 POWERSHIFT ST3B, MLT 735 120 ST3B, MLT 634 120 ST3B, MLT 735 120 POWERSHIFT ST3B, MLT 741 100 ST3B, MLT 735 100 ST3B	
37	162229	BRAKE NUT	M6	1	MLT 634 120 POWERSHIFT ST3B, MLT 741 120 ST3B, MLT 741 120 POWERSHIFT ST3B, MLT 735 120 ST3B, MLT 634 120 ST3B, MLT 735 120 POWERSHIFT ST3B, MLT 741 100 ST3B, MLT 735 100 ST3B	
38	206083	BUTTON HEAD HEX SCREW		2	MLT 634 120 POWERSHIFT ST3B, MLT 741 120 ST3B, MLT 741 120 POWERSHIFT ST3B, MLT 735 120 ST3B, MLT 634 120 ST3B, MLT 735 120 POWERSHIFT ST3B, MLT 741 100 ST3B, MLT 735 100 ST3B	
39	25758	NUT	M4	2	MLT 634 120 POWERSHIFT ST3B, MLT 741 120 ST3B, MLT 741 120 POWERSHIFT ST3B, MLT 735 120 ST3B, MLT 634 120 ST3B, MLT 735 120 POWERSHIFT ST3B, MLT 741 100 ST3B, MLT 735 100 ST3B	
40	191197	STRAIGHT HYDRAULIC FITTING		1	MLT 634 120 POWERSHIFT ST3B, MLT 741 120 ST3B, MLT 741 120 POWERSHIFT ST3B, MLT 735 120 ST3B, MLT 634 120 ST3B, MLT 735 120 POWERSHIFT ST3B, MLT 741 100 ST3B, MLT 735 100 ST3B	

Item	Part No.	Name	Remarks / Characteristics	Qty	Machine applicability	Superseded Part Number
41	177636	V-RING SEAL		1	MLT 634 120 POWERSHIFT ST3B, MLT 741 120 ST3B, MLT 741 120 POWERSHIFT ST3B, MLT 735 120 ST3B, MLT 634 120 ST3B, MLT 735 120 POWERSHIFT ST3B, MLT 741 100 ST3B, MLT 735 100 ST3B	
42	224840	Hose	L1950	1	MLT 634 120 POWERSHIFT ST3B, MLT 741 120 ST3B, MLT 741 120 POWERSHIFT ST3B, MLT 735 120 ST3B, MLT 634 120 ST3B, MLT 735 120 POWERSHIFT ST3B, MLT 741 100 ST3B, MLT 735 100 ST3B	
43	190013	O-RING		1	MLT 634 120 POWERSHIFT ST3B, MLT 741 120 ST3B, MLT 741 120 POWERSHIFT ST3B, MLT 735 120 ST3B, MLT 634 120 ST3B, MLT 735 120 POWERSHIFT ST3B, MLT 741 100 ST3B, MLT 735 100 ST3B	
44	202511	Reducing gear adaptor connector		1	MLT 634 120 POWERSHIFT ST3B, MLT 741 120 ST3B, MLT 741 120 POWERSHIFT ST3B, MLT 735 120 ST3B, MLT 634 120 ST3B, MLT 735 120 POWERSHIFT ST3B, MLT 741 100 ST3B, MLT 735 100 ST3B	
45	212831	TEE HYDRAULIC FITTING		1	MLT 634 120 POWERSHIFT ST3B, MLT 741 120 ST3B, MLT 741 120 POWERSHIFT ST3B, MLT 735 120 ST3B, MLT 634 120 ST3B, MLT 735 120 POWERSHIFT ST3B, MLT 741 100 ST3B, MLT 735 100 ST3B	
46	190874	O-RING		1	MLT 634 120 POWERSHIFT ST3B, MLT 741 120 ST3B, MLT 741 120 POWERSHIFT ST3B, MLT 735 120 ST3B, MLT 634 120 ST3B, MLT 735 120 POWERSHIFT ST3B, MLT 741 100 ST3B, MLT 735 100 ST3B	
47	212828	STRAIGHT HYDRAULIC FITTING		1	MLT 634 120 POWERSHIFT ST3B, MLT 741 120 ST3B, MLT 741 120 POWERSHIFT ST3B, MLT 735 120 ST3B, MLT 634 120 ST3B, MLT 735 120 POWERSHIFT ST3B, MLT 741 100 ST3B, MLT 735 100 ST3B	
48	209249	V-RING SEAL		1	MLT 634 120 POWERSHIFT ST3B, MLT 741 120 ST3B, MLT 741 120 POWERSHIFT ST3B, MLT 735 120 ST3B, MLT 634 120 ST3B, MLT 735 120 POWERSHIFT ST3B, MLT 741 100 ST3B, MLT 735 100 ST3B	
49	207786	Hose	L1600	1	MLT 634 120 POWERSHIFT ST3B, MLT 741 120 ST3B, MLT 741 120 POWERSHIFT ST3B, MLT 735 120 ST3B, MLT 634 120 ST3B, MLT 735 120 POWERSHIFT ST3B, MLT 741 100 ST3B, MLT 735 100 ST3B	
50	497922	ELBOW HYDRAULIC FITTING		1	MLT 634 120 POWERSHIFT ST3B, MLT 741 120 ST3B, MLT 741 120 POWERSHIFT ST3B, MLT 735 120 ST3B, MLT 634 120 ST3B, MLT 735 120 POWERSHIFT ST3B, MLT 741 100 ST3B, MLT 735 100 ST3B	
51	191197	STRAIGHT HYDRAULIC FITTING		1	MLT 634 120 POWERSHIFT ST3B, MLT 741 120 ST3B, MLT 741 120 POWERSHIFT ST3B, MLT 735 120 ST3B, MLT 634 120 ST3B, MLT 735 120 POWERSHIFT ST3B, MLT 741 100 ST3B, MLT 735 100 ST3B	
52	213046	STRAIGHT HYDRAULIC FITTING		1	MLT 634 120 POWERSHIFT ST3B, MLT 741 120 ST3B, MLT 741 120 POWERSHIFT ST3B, MLT 735 120 ST3B, MLT 634 120 ST3B, MLT 735 120 POWERSHIFT ST3B, MLT 741 100 ST3B, MLT 735 100 ST3B	
53	169552	O-RING		1	MLT 634 120 POWERSHIFT ST3B, MLT 741 120 ST3B, MLT 741 120 POWERSHIFT ST3B, MLT 735 120 ST3B, MLT 634 120 ST3B, MLT 735 120 POWERSHIFT ST3B, MLT 741 100 ST3B, MLT 735 100 ST3B	

Item	Part No.	Name	Remarks / Characteristics	Qty	Machine applicability	Superseded Part Number
54	242648	Hose	L1900	1	MLT 634 120 POWERSHIFT ST3B, MLT 741 120 ST3B, MLT 741 120 POWERSHIFT ST3B, MLT 735 120 ST3B, MLT 634 120 ST3B, MLT 735 120 POWERSHIFT ST3B, MLT 741 100 ST3B, MLT 735 100 ST3B	
55	197784	TEE HYDRAULIC FITTING		1	MLT 634 120 POWERSHIFT ST3B, MLT 741 120 ST3B, MLT 741 120 POWERSHIFT ST3B, MLT 735 120 ST3B, MLT 634 120 ST3B, MLT 735 120 POWERSHIFT ST3B, MLT 741 100 ST3B, MLT 735 100 ST3B	
56	191197	STRAIGHT HYDRAULIC FITTING		1	MLT 634 120 POWERSHIFT ST3B, MLT 741 120 ST3B, MLT 741 120 POWERSHIFT ST3B, MLT 735 120 ST3B, MLT 634 120 ST3B, MLT 735 120 POWERSHIFT ST3B, MLT 741 100 ST3B, MLT 735 100 ST3B	
57	3411	Copper joint		2	MLT 634 120 POWERSHIFT ST3B, MLT 741 120 ST3B, MLT 741 120 POWERSHIFT ST3B, MLT 735 120 ST3B, MLT 634 120 ST3B, MLT 735 120 POWERSHIFT ST3B, MLT 741 100 ST3B, MLT 735 100 ST3B	
58	190431	Banjo fitting		1	MLT 634 120 POWERSHIFT ST3B, MLT 741 120 ST3B, MLT 741 120 POWERSHIFT ST3B, MLT 735 120 ST3B, MLT 634 120 ST3B, MLT 735 120 POWERSHIFT ST3B, MLT 741 100 ST3B, MLT 735 100 ST3B	
59	264297	Pressure switch		1	MLT 634 120 POWERSHIFT ST3B, MLT 741 120 ST3B, MLT 741 120 POWERSHIFT ST3B, MLT 735 120 ST3B, MLT 634 120 ST3B, MLT 735 120 POWERSHIFT ST3B, MLT 741 100 ST3B, MLT 735 100 ST3B	
60	181888	Hose	L1100	1	MLT 634 120 POWERSHIFT ST3B, MLT 741 120 ST3B, MLT 741 120 POWERSHIFT ST3B, MLT 735 120 ST3B, MLT 634 120 ST3B, MLT 735 120 POWERSHIFT ST3B, MLT 741 100 ST3B, MLT 735 100 ST3B	
61	78081	TEE HYDRAULIC FITTING		1	MLT 634 120 POWERSHIFT ST3B, MLT 741 120 ST3B, MLT 741 120 POWERSHIFT ST3B, MLT 735 120 ST3B, MLT 634 120 ST3B, MLT 735 120 POWERSHIFT ST3B, MLT 741 100 ST3B, MLT 735 100 ST3B	
62	247875	Hose		1	MLT 634 120 POWERSHIFT ST3B, MLT 741 120 ST3B, MLT 741 120 POWERSHIFT ST3B, MLT 735 120 ST3B, MLT 634 120 ST3B, MLT 735 120 POWERSHIFT ST3B, MLT 741 100 ST3B, MLT 735 100 ST3B	
63	241288	HYDRAULIC HOSE	L1400	1	MLT 634 120 POWERSHIFT ST3B, MLT 741 120 ST3B, MLT 741 120 POWERSHIFT ST3B, MLT 735 120 ST3B, MLT 634 120 ST3B, MLT 735 120 POWERSHIFT ST3B, MLT 741 100 ST3B, MLT 735 100 ST3B	
64	190442	TEE HYDRAULIC FITTING		1	MLT 634 120 POWERSHIFT ST3B, MLT 741 120 ST3B, MLT 741 120 POWERSHIFT ST3B, MLT 735 120 ST3B, MLT 634 120 ST3B, MLT 735 120 POWERSHIFT ST3B, MLT 741 100 ST3B, MLT 735 100 ST3B	
65	221775	hose		1	MLT 634 120 POWERSHIFT ST3B, MLT 741 120 ST3B, MLT 741 120 POWERSHIFT ST3B, MLT 735 120 ST3B, MLT 634 120 ST3B, MLT 735 120 POWERSHIFT ST3B, MLT 741 100 ST3B, MLT 735 100 ST3B	
66	497922	ELBOW HYDRAULIC FITTING		1	MLT 634 120 POWERSHIFT ST3B, MLT 741 120 ST3B, MLT 741 120 POWERSHIFT ST3B, MLT 735 120 ST3B, MLT 634 120 ST3B, MLT 735 120 POWERSHIFT ST3B, MLT 741 100 ST3B, MLT 735 100 ST3B	

Item	Part No.	Name	Remarks / Characteristics	Qty	Machine applicability	Superseded Part Number
67	175498	STRAIGHT HYDRAULIC FITTING		2	MLT 634 120 POWERSHIFT ST3B, MLT 741 120 ST3B, MLT 741 120 POWERSHIFT ST3B, MLT 735 120 ST3B, MLT 634 120 ST3B, MLT 735 120 POWERSHIFT ST3B, MLT 741 100 ST3B, MLT 735 100 ST3B	
68	177588	O-RING		1	MLT 634 120 POWERSHIFT ST3B, MLT 741 120 ST3B, MLT 741 120 POWERSHIFT ST3B, MLT 735 120 ST3B, MLT 634 120 ST3B, MLT 735 120 POWERSHIFT ST3B, MLT 741 100 ST3B, MLT 735 100 ST3B	
69	225453	Tube		1	MLT 634 120 POWERSHIFT ST3B, MLT 741 120 ST3B, MLT 741 120 POWERSHIFT ST3B, MLT 735 120 ST3B, MLT 634 120 ST3B, MLT 735 120 POWERSHIFT ST3B, MLT 741 100 ST3B, MLT 735 100 ST3B	
70	173004	HYDRAULIC CLAMP		2	MLT 634 120 POWERSHIFT ST3B, MLT 741 120 ST3B, MLT 741 120 POWERSHIFT ST3B, MLT 735 120 ST3B, MLT 634 120 ST3B, MLT 735 120 POWERSHIFT ST3B, MLT 741 100 ST3B, MLT 735 100 ST3B	
71	168847	PROTECTION PLATE		1	MLT 634 120 POWERSHIFT ST3B, MLT 741 120 ST3B, MLT 741 120 POWERSHIFT ST3B, MLT 735 120 ST3B, MLT 634 120 ST3B, MLT 735 120 POWERSHIFT ST3B, MLT 741 100 ST3B, MLT 735 100 ST3B	
72	54305	HEX HEAD SCREW	HM6	2	MLT 634 120 POWERSHIFT ST3B, MLT 741 120 ST3B, MLT 741 120 POWERSHIFT ST3B, MLT 735 120 ST3B, MLT 634 120 ST3B, MLT 735 120 POWERSHIFT ST3B, MLT 741 100 ST3B, MLT 735 100 ST3B	
73	229488	Hose	L440	1	MLT 634 120 POWERSHIFT ST3B, MLT 741 120 ST3B, MLT 741 120 POWERSHIFT ST3B, MLT 735 120 ST3B, MLT 634 120 ST3B, MLT 735 120 POWERSHIFT ST3B, MLT 741 100 ST3B, MLT 735 100 ST3B	
74	168863	HYDRAULIC CLAMP		2	MLT 634 120 POWERSHIFT ST3B, MLT 741 120 ST3B, MLT 741 120 POWERSHIFT ST3B, MLT 735 120 ST3B, MLT 634 120 ST3B, MLT 735 120 POWERSHIFT ST3B, MLT 741 100 ST3B, MLT 735 100 ST3B	
75	168494	CLAMP COVER PLATE		1	MLT 634 120 POWERSHIFT ST3B, MLT 741 120 ST3B, MLT 741 120 POWERSHIFT ST3B, MLT 735 120 ST3B, MLT 634 120 ST3B, MLT 735 120 POWERSHIFT ST3B, MLT 741 100 ST3B, MLT 735 100 ST3B	
76	58530	HEX HEAD SCREW	HM8	1	MLT 634 120 POWERSHIFT ST3B, MLT 741 120 ST3B, MLT 741 120 POWERSHIFT ST3B, MLT 735 120 ST3B, MLT 634 120 ST3B, MLT 735 120 POWERSHIFT ST3B, MLT 741 100 ST3B, MLT 735 100 ST3B	
77	190442	TEE HYDRAULIC FITTING		1	MLT 634 120 POWERSHIFT ST3B, MLT 741 120 ST3B, MLT 741 120 POWERSHIFT ST3B, MLT 735 120 ST3B, MLT 634 120 ST3B, MLT 735 120 POWERSHIFT ST3B, MLT 741 100 ST3B, MLT 735 100 ST3B	
78	229485	Tube		1	MLT 634 120 POWERSHIFT ST3B, MLT 741 120 ST3B, MLT 741 120 POWERSHIFT ST3B, MLT 735 120 ST3B, MLT 634 120 ST3B, MLT 735 120 POWERSHIFT ST3B, MLT 741 100 ST3B, MLT 735 100 ST3B	
79	497922	ELBOW HYDRAULIC FITTING		1	MLT 634 120 POWERSHIFT ST3B, MLT 741 120 ST3B, MLT 741 120 POWERSHIFT ST3B, MLT 735 120 ST3B, MLT 634 120 ST3B, MLT 735 120 POWERSHIFT ST3B, MLT 741 100 ST3B, MLT 735 100 ST3B	

Item	Part No.	Name	Remarks / Characteristics	Qty	Machine applicability	Superseded Part Number
80	175498	STRAIGHT HYDRAULIC FITTING		2	MLT 634 120 POWERSHIFT ST3B, MLT 741 120 ST3B, MLT 741 120 POWERSHIFT ST3B, MLT 735 120 ST3B, MLT 634 120 ST3B, MLT 735 120 POWERSHIFT ST3B, MLT 741 100 ST3B, MLT 735 100 ST3B	
81	177275	Watertight seal		1	MLT 634 120 POWERSHIFT ST3B, MLT 741 120 ST3B, MLT 741 120 POWERSHIFT ST3B, MLT 735 120 ST3B, MLT 634 120 ST3B, MLT 735 120 POWERSHIFT ST3B, MLT 741 100 ST3B, MLT 735 100 ST3B	
83	786448	BRAKE MASTER CYLINDER BELLOW		1	MLT 634 120 POWERSHIFT ST3B, MLT 741 120 ST3B, MLT 741 120 POWERSHIFT ST3B, MLT 735 120 ST3B, MLT 634 120 ST3B, MLT 735 120 POWERSHIFT ST3B, MLT 741 100 ST3B, MLT 735 100 ST3B	
84	190887	STRAIGHT HYDRAULIC FITTING		1	MLT 634 120 POWERSHIFT ST3B, MLT 741 120 ST3B, MLT 741 120 POWERSHIFT ST3B, MLT 735 120 ST3B, MLT 634 120 ST3B, MLT 735 120 POWERSHIFT ST3B, MLT 741 100 ST3B, MLT 735 100 ST3B	
85	184787	V-RING SEAL		1	MLT 634 120 POWERSHIFT ST3B, MLT 741 120 ST3B, MLT 741 120 POWERSHIFT ST3B, MLT 735 120 ST3B, MLT 634 120 ST3B, MLT 735 120 POWERSHIFT ST3B, MLT 741 100 ST3B, MLT 735 100 ST3B	
86	190442	TEE HYDRAULIC FITTING		1	MLT 634 120 POWERSHIFT ST3B, MLT 741 120 ST3B, MLT 741 120 POWERSHIFT ST3B, MLT 735 120 ST3B, MLT 634 120 ST3B, MLT 735 120 POWERSHIFT ST3B, MLT 741 100 ST3B, MLT 735 100 ST3B	
87	28987	SPRING WASHER		2	MLT 634 120 POWERSHIFT ST3B, MLT 741 120 ST3B, MLT 741 120 POWERSHIFT ST3B, MLT 735 120 ST3B, MLT 634 120 ST3B, MLT 735 120 POWERSHIFT ST3B, MLT 741 100 ST3B, MLT 735 100 ST3B	
88	190442	TEE HYDRAULIC FITTING		1	MLT 634 120 POWERSHIFT ST3B, MLT 741 120 ST3B, MLT 741 120 POWERSHIFT ST3B, MLT 735 120 ST3B, MLT 634 120 ST3B, MLT 735 120 POWERSHIFT ST3B, MLT 741 100 ST3B, MLT 735 100 ST3B	
89	210974	Hose	L490	1	MLT 634 120 POWERSHIFT ST3B, MLT 741 120 ST3B, MLT 741 120 POWERSHIFT ST3B, MLT 735 120 ST3B, MLT 634 120 ST3B, MLT 735 120 POWERSHIFT ST3B, MLT 741 100 ST3B, MLT 735 100 ST3B	
90	191197	STRAIGHT HYDRAULIC FITTING		1	MLT 634 120 POWERSHIFT ST3B, MLT 741 120 ST3B, MLT 741 120 POWERSHIFT ST3B, MLT 735 120 ST3B, MLT 634 120 ST3B, MLT 735 120 POWERSHIFT ST3B, MLT 741 100 ST3B, MLT 735 100 ST3B	

__ACUMULATOR



Item	Part No.	Name	Remarks / Characteristics	Qty	Machine applicability	Superseded Part Number
1	52509859	Oil tank		1	MLT 735-120 ST3B, MLT 741-100 ST3B, MLT 741-120PS ST3B, MLT 634-120PS ST3B, MLT 741-120 ST3B, MLT 735-100 ST3B, MLT 634-120 ST3B, MLT 735-120PS ST3B	
2	226899	Watertight seal		1	MLT 735-120 ST3B, MLT 741-100 ST3B, MLT 741-120PS ST3B, MLT 634-120PS ST3B, MLT 741-120 ST3B, MLT 735-100 ST3B, MLT 634-120 ST3B, MLT 735-120PS ST3B	
3	226898	Sludge door		1	MLT 735-120 ST3B, MLT 741-100 ST3B, MLT 741-120PS ST3B, MLT 634-120PS ST3B, MLT 741-120 ST3B, MLT 735-100 ST3B, MLT 634-120 ST3B, MLT 735-120PS ST3B	226897
4	61674	FLAT WASHER	M8	12	MLT 735-120 ST3B, MLT 741-100 ST3B, MLT 741-120PS ST3B, MLT 634-120PS ST3B, MLT 741-120 ST3B, MLT 735-100 ST3B, MLT 634-120 ST3B, MLT 735-120PS ST3B	
5	57446	HEX HEAD SCREW	HM8	12	MLT 735-120 ST3B, MLT 741-100 ST3B, MLT 741-120PS ST3B, MLT 634-120PS ST3B, MLT 741-120 ST3B, MLT 735-100 ST3B, MLT 634-120 ST3B, MLT 735-120PS ST3B	
8	189535	PLUG CONNECTION		2	MLT 735-120 ST3B, MLT 741-100 ST3B, MLT 741-120PS ST3B, MLT 634-120PS ST3B, MLT 741-120 ST3B, MLT 735-100 ST3B, MLT 634-120 ST3B, MLT 735-120PS ST3B	
9	80661	COPPER WASHER		2	MLT 735-120 ST3B, MLT 741-100 ST3B, MLT 741-120PS ST3B, MLT 634-120PS ST3B, MLT 741-120 ST3B, MLT 735-100 ST3B, MLT 634-120 ST3B, MLT 735-120PS ST3B	
10	44672	BRAKE NUT	M12	1	MLT 735-120 ST3B, MLT 741-100 ST3B, MLT 741-120PS ST3B, MLT 634-120PS ST3B, MLT 741-120 ST3B, MLT 735-100 ST3B, MLT 634-120 ST3B, MLT 735-120PS ST3B	
11	77664	Washer		2	MLT 735-120 ST3B, MLT 741-100 ST3B, MLT 741-120PS ST3B, MLT 634-120PS ST3B, MLT 741-120 ST3B, MLT 735-100 ST3B, MLT 634-120 ST3B, MLT 735-120PS ST3B	
12	58552	HEX HEAD SCREW	HM12	1	MLT 735-120 ST3B, MLT 741-100 ST3B, MLT 741-120PS ST3B, MLT 634-120PS ST3B, MLT 741-120 ST3B, MLT 735-100 ST3B, MLT 634-120 ST3B, MLT 735-120PS ST3B	
13	77664	Washer		2	MLT 735-120 ST3B, MLT 741-100 ST3B, MLT 741-120PS ST3B, MLT 634-120PS ST3B, MLT 741-120 ST3B, MLT 735-100 ST3B, MLT 634-120 ST3B, MLT 735-120PS ST3B	
14	63547	HEX HEAD SCREW	HM12	2	MLT 735-120 ST3B, MLT 741-100 ST3B, MLT 741-120PS ST3B, MLT 634-120PS ST3B, MLT 741-120 ST3B, MLT 735-100 ST3B, MLT 634-120 ST3B, MLT 735-120PS ST3B	
15	58546	HEX HEAD SCREW	HM12	2	MLT 735-120 ST3B, MLT 741-100 ST3B, MLT 741-120PS ST3B, MLT 634-120PS ST3B, MLT 741-120 ST3B, MLT 735-100 ST3B, MLT 634-120 ST3B, MLT 735-120PS ST3B	

Item	Part No.	Name	Remarks / Characteristics	Qty	Machine applicability	Superseded Part Number
16	77664	Washer		2	MLT 735-120 ST3B, MLT 741-100 ST3B, MLT 741-120PS ST3B, MLT 634-120PS ST3B, MLT 741-120 ST3B, MLT 735-100 ST3B, MLT 634-120 ST3B, MLT 735-120PS ST3B	
17	488236	GAUGE		1	MLT 735-120 ST3B, MLT 741-100 ST3B, MLT 741-120PS ST3B, MLT 634-120PS ST3B, MLT 741-120 ST3B, MLT 735-100 ST3B, MLT 634-120 ST3B, MLT 735-120PS ST3B	
18	62415	Hydraulic oil filler cap		1	MLT 735-120 ST3B, MLT 741-100 ST3B, MLT 741-120PS ST3B, MLT 634-120PS ST3B, MLT 741-120 ST3B, MLT 735-100 ST3B, MLT 634-120 ST3B, MLT 735-120PS ST3B	
19	1071	Watertight seal		1	MLT 735-120 ST3B, MLT 741-100 ST3B, MLT 741-120PS ST3B, MLT 634-120PS ST3B, MLT 741-120 ST3B, MLT 735-100 ST3B, MLT 634-120 ST3B, MLT 735-120PS ST3B	
20	62845	Filling filter	-	1	MLT 735-120 ST3B, MLT 741-100 ST3B, MLT 741-120PS ST3B, MLT 634-120PS ST3B, MLT 741-120 ST3B, MLT 735-100 ST3B, MLT 634-120 ST3B, MLT 735-120PS ST3B	
21	58535	HEX HEAD SCREW	HM10	4	MLT 735-120 ST3B, MLT 741-100 ST3B, MLT 741-120PS ST3B, MLT 634-120PS ST3B, MLT 741-120 ST3B, MLT 735-100 ST3B, MLT 634-120 ST3B, MLT 735-120PS ST3B	
22	42232	SPRING WASHER		4	MLT 735-120 ST3B, MLT 741-100 ST3B, MLT 741-120PS ST3B, MLT 634-120PS ST3B, MLT 741-120 ST3B, MLT 735-100 ST3B, MLT 634-120 ST3B, MLT 735-120PS ST3B	
23	233053	Tube		1	MLT 735-120 ST3B, MLT 741-100 ST3B, MLT 741-120PS ST3B, MLT 634-120PS ST3B, MLT 741-120 ST3B, MLT 735-100 ST3B, MLT 634-120 ST3B, MLT 735-120PS ST3B	
24	233054	Gasket		1	MLT 735-120 ST3B, MLT 741-100 ST3B, MLT 741-120PS ST3B, MLT 634-120PS ST3B, MLT 741-120 ST3B, MLT 735-100 ST3B, MLT 634-120 ST3B, MLT 735-120PS ST3B	
25	29437	FLAT WASHER	M10	4	MLT 735-120 ST3B, MLT 741-100 ST3B, MLT 741-120PS ST3B, MLT 634-120PS ST3B, MLT 741-120 ST3B, MLT 735-100 ST3B, MLT 634-120 ST3B, MLT 735-120PS ST3B	
26	56354	NUT	M10	4	MLT 735-120 ST3B, MLT 741-100 ST3B, MLT 741-120PS ST3B, MLT 634-120PS ST3B, MLT 741-120 ST3B, MLT 735-100 ST3B, MLT 634-120 ST3B, MLT 735-120PS ST3B	
29	224726	Main circuit strainer		1	MLT 735-120 ST3B, MLT 741-100 ST3B, MLT 741-120PS ST3B, MLT 634-120PS ST3B, MLT 741-120 ST3B, MLT 735-100 ST3B, MLT 634-120 ST3B, MLT 735-120PS ST3B	
30	548641	seal		1	MLT 735-120 ST3B, MLT 741-100 ST3B, MLT 741-120PS ST3B, MLT 634-120PS ST3B, MLT 741-120 ST3B, MLT 735-100 ST3B, MLT 634-120 ST3B, MLT 735-120PS ST3B	224946

Item	Part No.	Name	Remarks / Characteristics	Qty	Machine applicability	Superseded Part Number
31	292168	BOLT CLAMP		2	MLT 735-120 ST3B, MLT 741-100 ST3B, MLT 741-120PS ST3B, MLT 634-120PS ST3B, MLT 741-120 ST3B, MLT 735-100 ST3B, MLT 634-120 ST3B, MLT 735-120PS ST3B	
32	42231	SPRING WASHER		4	MLT 735-120 ST3B, MLT 741-100 ST3B, MLT 741-120PS ST3B, MLT 634-120PS ST3B, MLT 741-120 ST3B, MLT 735-100 ST3B, MLT 634-120 ST3B, MLT 735-120PS ST3B	
33	63547	HEX HEAD SCREW	HM12	4	MLT 735-120 ST3B, MLT 741-100 ST3B, MLT 741-120PS ST3B, MLT 634-120PS ST3B, MLT 741-120 ST3B, MLT 735-100 ST3B, MLT 634-120 ST3B, MLT 735-120PS ST3B	
34	224799	Flange		1	MLT 735-120 ST3B, MLT 741-100 ST3B, MLT 741-120PS ST3B, MLT 634-120PS ST3B, MLT 741-120 ST3B, MLT 735-100 ST3B, MLT 634-120 ST3B, MLT 735-120PS ST3B	
35	249884	Hose	L560	1	MLT 735-120 ST3B, MLT 741-100 ST3B, MLT 741-120PS ST3B, MLT 634-120PS ST3B, MLT 741-120 ST3B, MLT 735-100 ST3B, MLT 634-120 ST3B, MLT 735-120PS ST3B	225516
36	224888	Inlet plate		1	MLT 735-120 ST3B, MLT 741-100 ST3B, MLT 741-120PS ST3B, MLT 634-120PS ST3B, MLT 741-120 ST3B, MLT 735-100 ST3B, MLT 634-120 ST3B, MLT 735-120PS ST3B	
37	226958	Screw	CHC,1/2-32-UNC-8.8-ZN8/C	4	MLT 735-120 ST3B, MLT 741-100 ST3B, MLT 741-120PS ST3B, MLT 634-120PS ST3B, MLT 741-120 ST3B, MLT 735-100 ST3B, MLT 634-120 ST3B, MLT 735-120PS ST3B	
38	27234	Washer		4	MLT 735-120 ST3B, MLT 741-100 ST3B, MLT 741-120PS ST3B, MLT 634-120PS ST3B, MLT 741-120 ST3B, MLT 735-100 ST3B, MLT 634-120 ST3B, MLT 735-120PS ST3B	
39	566974	O Ring		1	MLT 735-120 ST3B, MLT 741-100 ST3B, MLT 741-120PS ST3B, MLT 634-120PS ST3B, MLT 741-120 ST3B, MLT 735-100 ST3B, MLT 634-120 ST3B, MLT 735-120PS ST3B	
40	310818	Pump	CCW ; 4 TROUS DE FIXATION	1	MLT 735-120 ST3B, MLT 741-100 ST3B, MLT 741-120PS ST3B, MLT 634-120PS ST3B, MLT 741-120 ST3B, MLT 735-100 ST3B, MLT 634-120 ST3B, MLT 735-120PS ST3B	
41	794800	Seal Kit		1	MLT 735-120 ST3B, MLT 741-100 ST3B, MLT 741-120PS ST3B, MLT 634-120PS ST3B, MLT 741-120 ST3B, MLT 735-100 ST3B, MLT 634-120 ST3B, MLT 735-120PS ST3B	
42	797941	Valve		1	MLT 735-120 ST3B, MLT 741-100 ST3B, MLT 741-120PS ST3B, MLT 634-120PS ST3B, MLT 741-120 ST3B, MLT 735-100 ST3B, MLT 634-120 ST3B, MLT 735-120PS ST3B	
43	795913	Valve		1	MLT 735-120 ST3B, MLT 741-100 ST3B, MLT 741-120PS ST3B, MLT 634-120PS ST3B, MLT 741-120 ST3B, MLT 735-100 ST3B, MLT 634-120 ST3B, MLT 735-120PS ST3B	

Item	Part No.	Name	Remarks / Characteristics	Qty	Machine applicability	Superseded Part Number
44	895017	Screw		1	MLT 735-120 ST3B, MLT 741-100 ST3B, MLT 741-120PS ST3B, MLT 634-120PS ST3B, MLT 741-120 ST3B, MLT 735-100 ST3B, MLT 634-120 ST3B, MLT 735-120PS ST3B	
45	77710	FLAT WASHER		4	MLT 735-120 ST3B, MLT 741-100 ST3B, MLT 741-120PS ST3B, MLT 634-120PS ST3B, MLT 741-120 ST3B, MLT 735-100 ST3B, MLT 634-120 ST3B, MLT 735-120PS ST3B	
46	205205	Union		1	MLT 735-120 ST3B, MLT 741-100 ST3B, MLT 741-120PS ST3B, MLT 634-120PS ST3B, MLT 741-120 ST3B, MLT 735-100 ST3B, MLT 634-120 ST3B, MLT 735-120PS ST3B	
47	48905	O-RING		1	MLT 735-120 ST3B, MLT 741-100 ST3B, MLT 741-120PS ST3B, MLT 634-120PS ST3B, MLT 741-120 ST3B, MLT 735-100 ST3B, MLT 634-120 ST3B, MLT 735-120PS ST3B	
48	243034	Hose	L700	1	MLT 735-120 ST3B, MLT 741-100 ST3B, MLT 741-120PS ST3B, MLT 634-120PS ST3B, MLT 741-120 ST3B, MLT 735-100 ST3B, MLT 634-120 ST3B, MLT 735-120PS ST3B	
49	171758	O ring		1	MLT 735-120 ST3B, MLT 741-100 ST3B, MLT 741-120PS ST3B, MLT 634-120PS ST3B, MLT 741-120 ST3B, MLT 735-100 ST3B, MLT 634-120 ST3B, MLT 735-120PS ST3B	
50	266357	Union		1	MLT 735-120 ST3B, MLT 741-100 ST3B, MLT 741-120PS ST3B, MLT 634-120PS ST3B, MLT 741-120 ST3B, MLT 735-100 ST3B, MLT 634-120 ST3B, MLT 735-120PS ST3B	
51	184787	V-RING SEAL		1	MLT 735-120 ST3B, MLT 741-100 ST3B, MLT 741-120PS ST3B, MLT 634-120PS ST3B, MLT 741-120 ST3B, MLT 735-100 ST3B, MLT 634-120 ST3B, MLT 735-120PS ST3B	
56	73205	Screw		4	MLT 735-120 ST3B, MLT 741-100 ST3B, MLT 741-120PS ST3B, MLT 634-120PS ST3B, MLT 741-120 ST3B, MLT 735-100 ST3B, MLT 634-120 ST3B, MLT 735-120PS ST3B	
57	73193	SPRING WASHER		4	MLT 735-120 ST3B, MLT 741-100 ST3B, MLT 741-120PS ST3B, MLT 634-120PS ST3B, MLT 741-120 ST3B, MLT 735-100 ST3B, MLT 634-120 ST3B, MLT 735-120PS ST3B	
58	287983	Support		1	MLT 735-120 ST3B, MLT 741-100 ST3B, MLT 741-120PS ST3B, MLT 634-120PS ST3B, MLT 741-120 ST3B, MLT 735-100 ST3B, MLT 634-120 ST3B, MLT 735-120PS ST3B	
59	58536	HEX HEAD SCREW	HM10	3	MLT 735-120 ST3B, MLT 741-100 ST3B, MLT 741-120PS ST3B, MLT 634-120PS ST3B, MLT 741-120 ST3B, MLT 735-100 ST3B, MLT 634-120 ST3B, MLT 735-120PS ST3B	
60	42232	SPRING WASHER		3	MLT 735-120 ST3B, MLT 741-100 ST3B, MLT 741-120PS ST3B, MLT 634-120PS ST3B, MLT 741-120 ST3B, MLT 735-100 ST3B, MLT 634-120 ST3B, MLT 735-120PS ST3B	

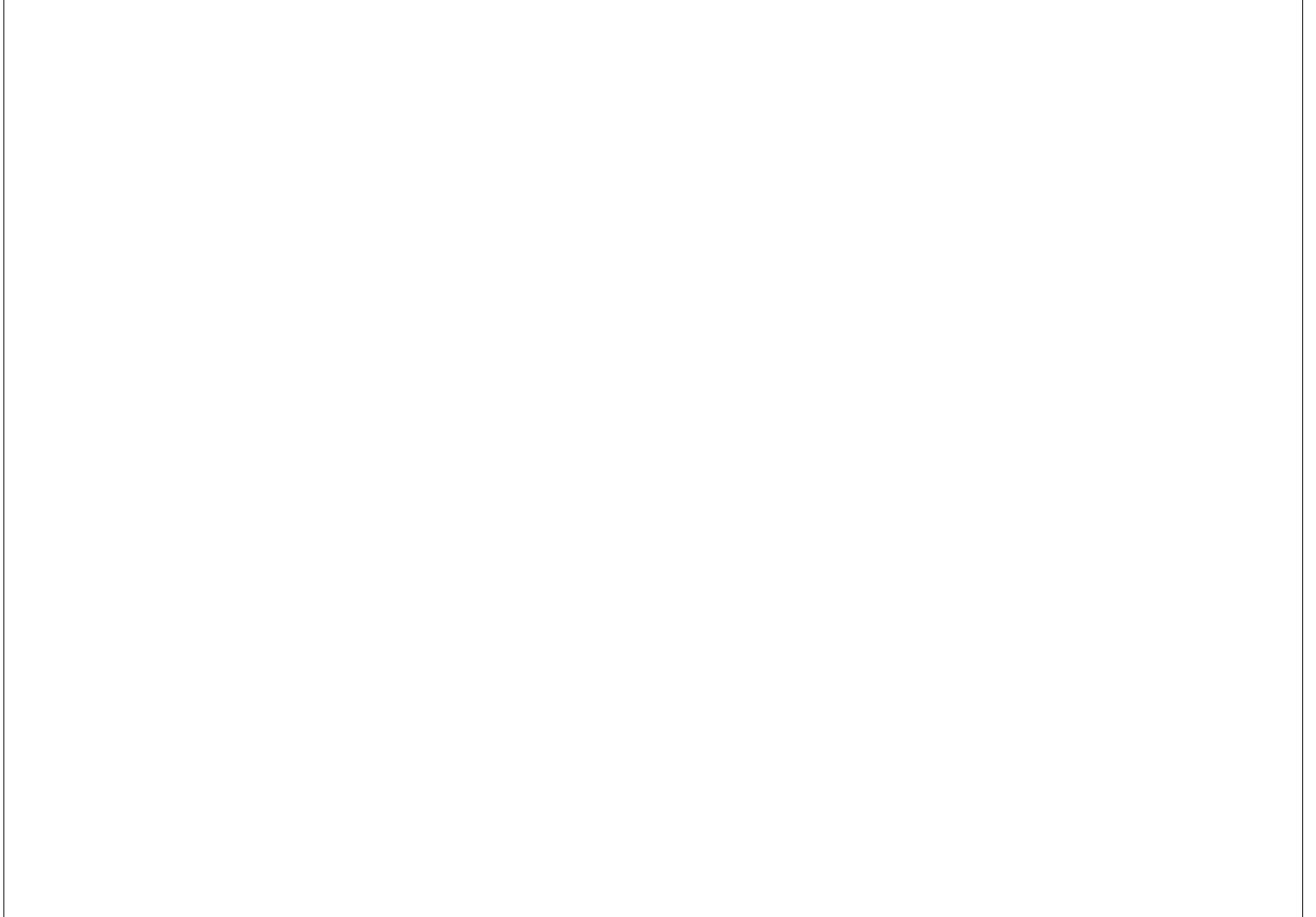
Item	Part No.	Name	Remarks / Characteristics	Qty	Machine applicability	Superseded Part Number
61	290031	Profile seal		1	MLT 735-120 ST3B, MLT 741-100 ST3B, MLT 741-120PS ST3B, MLT 634-120PS ST3B, MLT 741-120 ST3B, MLT 735-100 ST3B, MLT 634-120 ST3B, MLT 735-120PS ST3B	
62	177636	V-RING SEAL		1	MLT 735-120 ST3B, MLT 741-100 ST3B, MLT 741-120PS ST3B, MLT 634-120PS ST3B, MLT 741-120 ST3B, MLT 735-100 ST3B, MLT 634-120 ST3B, MLT 735-120PS ST3B	
63	191197	STRAIGHT HYDRAULIC FITTING		1	MLT 735-120 ST3B, MLT 741-100 ST3B, MLT 741-120PS ST3B, MLT 634-120PS ST3B, MLT 741-120 ST3B, MLT 735-100 ST3B, MLT 634-120 ST3B, MLT 735-120PS ST3B	
64	190013	O-RING		1	MLT 735-120 ST3B, MLT 741-100 ST3B, MLT 741-120PS ST3B, MLT 634-120PS ST3B, MLT 741-120 ST3B, MLT 735-100 ST3B, MLT 634-120 ST3B, MLT 735-120PS ST3B	
65	247836	hose	L650	1	MLT 735-120 ST3B, MLT 741-100 ST3B, MLT 741-120PS ST3B, MLT 634-120PS ST3B, MLT 741-120 ST3B, MLT 735-100 ST3B, MLT 634-120 ST3B, MLT 735-120PS ST3B	
66	497922	ELBOW HYDRAULIC FITTING		1	MLT 735-120 ST3B, MLT 741-100 ST3B, MLT 741-120PS ST3B, MLT 634-120PS ST3B, MLT 741-120 ST3B, MLT 735-100 ST3B, MLT 634-120 ST3B, MLT 735-120PS ST3B	
69	286674	Complete distributor		1	MLT 735-120 ST3B, MLT 741-100 ST3B, MLT 741-120PS ST3B, MLT 634-120PS ST3B, MLT 741-120 ST3B, MLT 735-100 ST3B, MLT 634-120 ST3B, MLT 735-120PS ST3B	
70	63545	HEX HEAD SCREW	HM10	3	MLT 735-120 ST3B, MLT 741-100 ST3B, MLT 741-120PS ST3B, MLT 634-120PS ST3B, MLT 741-120 ST3B, MLT 735-100 ST3B, MLT 634-120 ST3B, MLT 735-120PS ST3B	
71	42232	SPRING WASHER		3	MLT 735-120 ST3B, MLT 741-100 ST3B, MLT 741-120PS ST3B, MLT 634-120PS ST3B, MLT 741-120 ST3B, MLT 735-100 ST3B, MLT 634-120 ST3B, MLT 735-120PS ST3B	
72	29437	FLAT WASHER	M10	4	MLT 735-120 ST3B, MLT 741-100 ST3B, MLT 741-120PS ST3B, MLT 634-120PS ST3B, MLT 741-120 ST3B, MLT 735-100 ST3B, MLT 634-120 ST3B, MLT 735-120PS ST3B	
73	2437	Screw	UNC 1/2	4	MLT 735-120 ST3B, MLT 741-100 ST3B, MLT 741-120PS ST3B, MLT 634-120PS ST3B, MLT 741-120 ST3B, MLT 735-100 ST3B, MLT 634-120 ST3B, MLT 735-120PS ST3B	
74	225509	Swivel elbow connector		1	MLT 735-120 ST3B, MLT 741-100 ST3B, MLT 741-120PS ST3B, MLT 634-120PS ST3B, MLT 741-120 ST3B, MLT 735-100 ST3B, MLT 634-120 ST3B, MLT 735-120PS ST3B	
75	233722	Hose	L710	1	MLT 735-120 ST3B, MLT 741-100 ST3B, MLT 741-120PS ST3B, MLT 634-120PS ST3B, MLT 741-120 ST3B, MLT 735-100 ST3B, MLT 634-120 ST3B, MLT 735-120PS ST3B	

Item	Part No.	Name	Remarks / Characteristics	Qty	Machine applicability	Superseded Part Number
76	194813	O-RING		1	MLT 735-120 ST3B, MLT 741-100 ST3B, MLT 741-120PS ST3B, MLT 634-120PS ST3B, MLT 741-120 ST3B, MLT 735-100 ST3B, MLT 634-120 ST3B, MLT 735-120PS ST3B	
77	202295	ELBOW HYDRAULIC FITTING		1	MLT 735-120 ST3B, MLT 741-100 ST3B, MLT 741-120PS ST3B, MLT 634-120PS ST3B, MLT 741-120 ST3B, MLT 735-100 ST3B, MLT 634-120 ST3B, MLT 735-120PS ST3B	
78	224945	STRAIGHT HYDRAULIC FITTING		1	MLT 735-120 ST3B, MLT 741-100 ST3B, MLT 741-120PS ST3B, MLT 634-120PS ST3B, MLT 741-120 ST3B, MLT 735-100 ST3B, MLT 634-120 ST3B, MLT 735-120PS ST3B	
79	190879	V-RING SEAL		1	MLT 735-120 ST3B, MLT 741-100 ST3B, MLT 741-120PS ST3B, MLT 634-120PS ST3B, MLT 741-120 ST3B, MLT 735-100 ST3B, MLT 634-120 ST3B, MLT 735-120PS ST3B	
80	248755	Filter		1	MLT 735-120 ST3B, MLT 741-100 ST3B, MLT 741-120PS ST3B, MLT 634-120PS ST3B, MLT 741-120 ST3B, MLT 735-100 ST3B, MLT 634-120 ST3B, MLT 735-120PS ST3B	
81	224944	Adaptor connector		1	MLT 735-120 ST3B, MLT 741-100 ST3B, MLT 741-120PS ST3B, MLT 634-120PS ST3B, MLT 741-120 ST3B, MLT 735-100 ST3B, MLT 634-120 ST3B, MLT 735-120PS ST3B	
82	191707	HYDRAULIC PLUG		1	MLT 735-120 ST3B, MLT 741-100 ST3B, MLT 741-120PS ST3B, MLT 634-120PS ST3B, MLT 741-120 ST3B, MLT 735-100 ST3B, MLT 634-120 ST3B, MLT 735-120PS ST3B	
83	497890	Union		1	MLT 735-120 ST3B, MLT 741-100 ST3B, MLT 741-120PS ST3B, MLT 634-120PS ST3B, MLT 741-120 ST3B, MLT 735-100 ST3B, MLT 634-120 ST3B, MLT 735-120PS ST3B	
84	191197	STRAIGHT HYDRAULIC FITTING		1	MLT 735-120 ST3B, MLT 741-100 ST3B, MLT 741-120PS ST3B, MLT 634-120PS ST3B, MLT 741-120 ST3B, MLT 735-100 ST3B, MLT 634-120 ST3B, MLT 735-120PS ST3B	
85	190442	TEE HYDRAULIC FITTING		1	MLT 735-120 ST3B, MLT 741-100 ST3B, MLT 741-120PS ST3B, MLT 634-120PS ST3B, MLT 741-120 ST3B, MLT 735-100 ST3B, MLT 634-120 ST3B, MLT 735-120PS ST3B	
86	487028	Hose	L620	1	MLT 735-120 ST3B, MLT 741-100 ST3B, MLT 741-120PS ST3B, MLT 634-120PS ST3B, MLT 741-120 ST3B, MLT 735-100 ST3B, MLT 634-120 ST3B, MLT 735-120PS ST3B	
89	283715	Complete hydraulic accumulator		1	MLT 735-120 ST3B, MLT 741-100 ST3B, MLT 741-120PS ST3B, MLT 634-120PS ST3B, MLT 741-120 ST3B, MLT 735-100 ST3B, MLT 634-120 ST3B, MLT 735-120PS ST3B	
90	305971	HYDRAULIC ACCUMULATOR		1	MLT 735-120 ST3B, MLT 741-100 ST3B, MLT 741-120PS ST3B, MLT 634-120PS ST3B, MLT 741-120 ST3B, MLT 735-100 ST3B, MLT 634-120 ST3B, MLT 735-120PS ST3B	

Item	Part No.	Name	Remarks / Characteristics	Qty	Machine applicability	Superseded Part Number
92	42347	Screw	HM8	2	MLT 735-120 ST3B, MLT 741-100 ST3B, MLT 741-120PS ST3B, MLT 634-120PS ST3B, MLT 741-120 ST3B, MLT 735-100 ST3B, MLT 634-120 ST3B, MLT 735-120PS ST3B	
93	42325	SPRING WASHER		2	MLT 735-120 ST3B, MLT 741-100 ST3B, MLT 741-120PS ST3B, MLT 634-120PS ST3B, MLT 741-120 ST3B, MLT 735-100 ST3B, MLT 634-120 ST3B, MLT 735-120PS ST3B	
94	191197	STRAIGHT HYDRAULIC FITTING		1	MLT 735-120 ST3B, MLT 741-100 ST3B, MLT 741-120PS ST3B, MLT 634-120PS ST3B, MLT 741-120 ST3B, MLT 735-100 ST3B, MLT 634-120 ST3B, MLT 735-120PS ST3B	
95	264054	Hose	L670	1	MLT 735-120 ST3B, MLT 741-100 ST3B, MLT 741-120PS ST3B, MLT 634-120PS ST3B, MLT 741-120 ST3B, MLT 735-100 ST3B, MLT 634-120 ST3B, MLT 735-120PS ST3B	
96	190442	TEE HYDRAULIC FITTING		1	MLT 735-120 ST3B, MLT 741-100 ST3B, MLT 741-120PS ST3B, MLT 634-120PS ST3B, MLT 741-120 ST3B, MLT 735-100 ST3B, MLT 634-120 ST3B, MLT 735-120PS ST3B	
97	605816	TEST PORT		1	MLT 735-120 ST3B, MLT 741-100 ST3B, MLT 741-120PS ST3B, MLT 634-120PS ST3B, MLT 741-120 ST3B, MLT 735-100 ST3B, MLT 634-120 ST3B, MLT 735-120PS ST3B	
98	191197	STRAIGHT HYDRAULIC FITTING		1	MLT 735-120 ST3B, MLT 741-100 ST3B, MLT 741-120PS ST3B, MLT 634-120PS ST3B, MLT 741-120 ST3B, MLT 735-100 ST3B, MLT 634-120 ST3B, MLT 735-120PS ST3B	
99	58546	HEX HEAD SCREW	HM12	1	MLT 735-120 ST3B, MLT 741-100 ST3B, MLT 741-120PS ST3B, MLT 634-120PS ST3B, MLT 741-120 ST3B, MLT 735-100 ST3B, MLT 634-120 ST3B, MLT 735-120PS ST3B	
100	200664	FLAT WASHER		1	MLT 735-120 ST3B, MLT 741-100 ST3B, MLT 741-120PS ST3B, MLT 634-120PS ST3B, MLT 741-120 ST3B, MLT 735-100 ST3B, MLT 634-120 ST3B, MLT 735-120PS ST3B	
101	289857	Support		1	MLT 735-120 ST3B, MLT 741-100 ST3B, MLT 741-120PS ST3B, MLT 634-120PS ST3B, MLT 741-120 ST3B, MLT 735-100 ST3B, MLT 634-120 ST3B, MLT 735-120PS ST3B	
102	175751	HALF CLAMP		1	MLT 735-120 ST3B, MLT 741-100 ST3B, MLT 741-120PS ST3B, MLT 634-120PS ST3B, MLT 741-120 ST3B, MLT 735-100 ST3B, MLT 634-120 ST3B, MLT 735-120PS ST3B	
103	57446	HEX HEAD SCREW	HM8	1	MLT 735-120 ST3B, MLT 741-100 ST3B, MLT 741-120PS ST3B, MLT 634-120PS ST3B, MLT 741-120 ST3B, MLT 735-100 ST3B, MLT 634-120 ST3B, MLT 735-120PS ST3B	
104	27188	O-RING		1	MLT 735-120 ST3B, MLT 741-100 ST3B, MLT 741-120PS ST3B, MLT 634-120PS ST3B, MLT 741-120 ST3B, MLT 735-100 ST3B, MLT 634-120 ST3B, MLT 735-120PS ST3B	

Item	Part No.	Name	Remarks / Characteristics	Qty	Machine applicability	Superseded PartNumber
105	288921	Hose	L540	1	MLT 735-120 ST3B, MLT 741-100 ST3B, MLT 741-120PS ST3B, MLT 634-120PS ST3B, MLT 741-120 ST3B, MLT 735-100 ST3B, MLT 634-120 ST3B, MLT 735-120PS ST3B	
106	190876	O-RING		1	MLT 735-120 ST3B, MLT 741-100 ST3B, MLT 741-120PS ST3B, MLT 634-120PS ST3B, MLT 741-120 ST3B, MLT 735-100 ST3B, MLT 634-120 ST3B, MLT 735-120PS ST3B	
107	290406	Elbow connector		1	MLT 735-120 ST3B, MLT 741-100 ST3B, MLT 741-120PS ST3B, MLT 634-120PS ST3B, MLT 741-120 ST3B, MLT 735-100 ST3B, MLT 634-120 ST3B, MLT 735-120PS ST3B	
108	216267	ELBOW HYDRAULIC FITTING		1	MLT 735-120 ST3B, MLT 741-100 ST3B, MLT 741-120PS ST3B, MLT 634-120PS ST3B, MLT 741-120 ST3B, MLT 735-100 ST3B, MLT 634-120 ST3B, MLT 735-120PS ST3B	
109	192346	STRAIGHT HYDRAULIC FITTING		1	MLT 735-120 ST3B, MLT 741-100 ST3B, MLT 741-120PS ST3B, MLT 634-120PS ST3B, MLT 741-120 ST3B, MLT 735-100 ST3B, MLT 634-120 ST3B, MLT 735-120PS ST3B	
110	190878	V-RING SEAL		1	MLT 735-120 ST3B, MLT 741-100 ST3B, MLT 741-120PS ST3B, MLT 634-120PS ST3B, MLT 741-120 ST3B, MLT 735-100 ST3B, MLT 634-120 ST3B, MLT 735-120PS ST3B	

__ACUMULATOR



Item	Part No.	Name	Remarks / Characteristics	Qty	Machine applicability	Superseded Part Number
1	191197	STRAIGHT HYDRAULIC FITTING		1	MLT 735-120 ST3B, MLT 741-100 ST3B, MLT 741-120PS ST3B, MLT 741-120 ST3B, MLT 735-100 ST3B, MLT 735-120PS ST3B	
2	177636	V-RING SEAL		1	MLT 735-120 ST3B, MLT 741-100 ST3B, MLT 741-120PS ST3B, MLT 741-120 ST3B, MLT 735-100 ST3B, MLT 735-120PS ST3B	
3	247874	hose	L950	1	MLT 735-120 ST3B, MLT 741-100 ST3B, MLT 741-120PS ST3B, MLT 741-120 ST3B, MLT 735-100 ST3B, MLT 735-120PS ST3B	
4	190013	O-RING		1	MLT 735-120 ST3B, MLT 741-100 ST3B, MLT 741-120PS ST3B, MLT 741-120 ST3B, MLT 735-100 ST3B, MLT 735-120PS ST3B	
5	191197	STRAIGHT HYDRAULIC FITTING		1	MLT 735-120 ST3B, MLT 741-100 ST3B, MLT 741-120PS ST3B, MLT 741-120 ST3B, MLT 735-100 ST3B, MLT 735-120PS ST3B	
6	480079	HYDRAULIC BLOCK		1	MLT 735-120 ST3B, MLT 741-100 ST3B, MLT 741-120PS ST3B, MLT 741-120 ST3B, MLT 735-100 ST3B, MLT 735-120PS ST3B	
7	480079	HYDRAULIC BLOCK		1	MLT 735-120 ST3B, MLT 741-100 ST3B, MLT 741-120PS ST3B, MLT 741-120 ST3B, MLT 735-100 ST3B, MLT 735-120PS ST3B	
8	29481	HEX HEAD SCREW	HM6	4	MLT 735-120 ST3B, MLT 741-100 ST3B, MLT 741-120PS ST3B, MLT 741-120 ST3B, MLT 735-100 ST3B, MLT 735-120PS ST3B	
9	29469	FLAT WASHER	M6	4	MLT 735-120 ST3B, MLT 741-100 ST3B, MLT 741-120PS ST3B, MLT 741-120 ST3B, MLT 735-100 ST3B, MLT 735-120PS ST3B	
10	162229	BRAKE NUT	M6	4	MLT 735-120 ST3B, MLT 741-100 ST3B, MLT 741-120PS ST3B, MLT 741-120 ST3B, MLT 735-100 ST3B, MLT 735-120PS ST3B	
11	225771	HYDRAULIC VALVE MOUNT BRACKET		1	MLT 735-120 ST3B, MLT 741-100 ST3B, MLT 741-120PS ST3B, MLT 741-120 ST3B, MLT 735-100 ST3B, MLT 735-120PS ST3B	
12	175751	HALF CLAMP		1	MLT 735-120 ST3B, MLT 741-100 ST3B, MLT 741-120PS ST3B, MLT 741-120 ST3B, MLT 735-100 ST3B, MLT 735-120PS ST3B	
13	63754	Screw	HM8	1	MLT 735-120 ST3B, MLT 741-100 ST3B, MLT 741-120PS ST3B, MLT 741-120 ST3B, MLT 735-100 ST3B, MLT 735-120PS ST3B	
14	42325	SPRING WASHER		1	MLT 735-120 ST3B, MLT 741-100 ST3B, MLT 741-120PS ST3B, MLT 741-120 ST3B, MLT 735-100 ST3B, MLT 735-120PS ST3B	
15	58528	NUT	M8	1	MLT 735-120 ST3B, MLT 741-100 ST3B, MLT 741-120PS ST3B, MLT 741-120 ST3B, MLT 735-100 ST3B, MLT 735-120PS ST3B	
16	188798	SUPPORT BRACKET		1	MLT 735-120 ST3B, MLT 741-100 ST3B, MLT 741-120PS ST3B, MLT 741-120 ST3B, MLT 735-100 ST3B, MLT 735-120PS ST3B	
17	197233	ELBOW HYDRAULIC FITTING		1	MLT 735-120 ST3B, MLT 741-100 ST3B, MLT 741-120PS ST3B, MLT 741-120 ST3B, MLT 735-100 ST3B, MLT 735-120PS ST3B	
18	42347	Screw	HM8	1	MLT 735-120 ST3B, MLT 741-100 ST3B, MLT 741-120PS ST3B, MLT 741-120 ST3B, MLT 735-100 ST3B, MLT 735-120PS ST3B	
19	260557	FLANGE NUT	M10	1	MLT 735-120 ST3B, MLT 741-100 ST3B, MLT 741-120PS ST3B, MLT 741-120 ST3B, MLT 735-100 ST3B, MLT 735-120PS ST3B	

Item	Part No.	Name	Remarks / Characteristics	Qty	Machine applicability	Superseded Part Number
20	191197	STRAIGHT HYDRAULIC FITTING		2	MLT 735-120 ST3B, MLT 741-100 ST3B, MLT 741-120PS ST3B, MLT 741-120 ST3B, MLT 735-100 ST3B, MLT 735-120PS ST3B	
21	487362	STRAIGHT HYDRAULIC FITTING		1	MLT 735-120 ST3B, MLT 741-100 ST3B, MLT 741-120PS ST3B, MLT 741-120 ST3B, MLT 735-100 ST3B, MLT 735-120PS ST3B	
22	497922	ELBOW HYDRAULIC FITTING		1	MLT 735-120 ST3B, MLT 741-100 ST3B, MLT 741-120PS ST3B, MLT 741-120 ST3B, MLT 735-100 ST3B, MLT 735-120PS ST3B	
23	247875	Hose		1	MLT 735-120 ST3B, MLT 741-100 ST3B, MLT 741-120PS ST3B, MLT 741-120 ST3B, MLT 735-100 ST3B, MLT 735-120PS ST3B	
24	191197	STRAIGHT HYDRAULIC FITTING		1	MLT 735-120 ST3B, MLT 741-100 ST3B, MLT 741-120PS ST3B, MLT 741-120 ST3B, MLT 735-100 ST3B, MLT 735-120PS ST3B	
25	197335	UNIT HYD STEERING		1	MLT 735-120 ST3B, MLT 741-100 ST3B, MLT 741-120PS ST3B, MLT 741-120 ST3B, MLT 735-100 ST3B, MLT 735-120PS ST3B	
26	5804	HEX HEAD SCREW	HM10	4	MLT 735-120 ST3B, MLT 741-100 ST3B, MLT 741-120PS ST3B, MLT 741-120 ST3B, MLT 735-100 ST3B, MLT 735-120PS ST3B	
27	42232	SPRING WASHER		4	MLT 735-120 ST3B, MLT 741-100 ST3B, MLT 741-120PS ST3B, MLT 741-120 ST3B, MLT 735-100 ST3B, MLT 735-120PS ST3B	
28	265044	STEERING COLUMN		1	MLT 735-120 ST3B, MLT 741-100 ST3B, MLT 741-120PS ST3B, MLT 741-120 ST3B, MLT 735-100 ST3B, MLT 735-120PS ST3B	
29	259946	HEX FLANGE SCREW	M8	4	MLT 735-120 ST3B, MLT 741-100 ST3B, MLT 741-120PS ST3B, MLT 741-120 ST3B, MLT 735-100 ST3B, MLT 735-120PS ST3B	
30	42325	SPRING WASHER		1	MLT 735-120 ST3B, MLT 741-100 ST3B, MLT 741-120PS ST3B, MLT 741-120 ST3B, MLT 735-100 ST3B, MLT 735-120PS ST3B	
31	261322	SUPPORT BRACKET		1	MLT 735-120 ST3B, MLT 741-100 ST3B, MLT 741-120PS ST3B, MLT 741-120 ST3B, MLT 735-100 ST3B, MLT 735-120PS ST3B	
32	206083	BUTTON HEAD HEX SCREW		2	MLT 735-120 ST3B, MLT 741-100 ST3B, MLT 741-120PS ST3B, MLT 741-120 ST3B, MLT 735-100 ST3B, MLT 735-120PS ST3B	
33	480158	STRAIGHT HYDRAULIC FITTING		1	MLT 735-120 ST3B, MLT 741-100 ST3B, MLT 741-120PS ST3B, MLT 741-120 ST3B, MLT 735-100 ST3B, MLT 735-120PS ST3B	
34	258818	TEE HYDRAULIC FITTING		1	MLT 735-120 ST3B, MLT 741-100 ST3B, MLT 741-120PS ST3B, MLT 741-120 ST3B, MLT 735-100 ST3B, MLT 735-120PS ST3B	
35	184787	V-RING SEAL		1	MLT 735-120 ST3B, MLT 741-100 ST3B, MLT 741-120PS ST3B, MLT 741-120 ST3B, MLT 735-100 ST3B, MLT 735-120PS ST3B	
36	248244	Hose	L1370	1	MLT 735-120 ST3B, MLT 741-100 ST3B, MLT 741-120PS ST3B, MLT 741-120 ST3B, MLT 735-100 ST3B, MLT 735-120PS ST3B	
37	189956	O-RING		1	MLT 735-120 ST3B, MLT 741-100 ST3B, MLT 741-120PS ST3B, MLT 741-120 ST3B, MLT 735-100 ST3B, MLT 735-120PS ST3B	
38	265792	STRAIGHT HYDRAULIC FITTING		1	MLT 735-120 ST3B, MLT 741-100 ST3B, MLT 741-120PS ST3B, MLT 741-120 ST3B, MLT 735-100 ST3B, MLT 735-120PS ST3B	

Item	Part No.	Name	Remarks / Characteristics	Qty	Machine applicability	Superseded Part Number
39	203512	BOLT CLAMP		2	MLT 735-120 ST3B, MLT 741-100 ST3B, MLT 741-120PS ST3B, MLT 741-120 ST3B, MLT 735-100 ST3B, MLT 735-120PS ST3B	
40	184846	Sleeve	LG 1400, L1400	1	MLT 735-120 ST3B, MLT 741-100 ST3B, MLT 741-120PS ST3B, MLT 741-120 ST3B, MLT 735-100 ST3B, MLT 735-120PS ST3B	
41	190887	STRAIGHT HYDRAULIC FITTING		1	MLT 735-120 ST3B, MLT 741-100 ST3B, MLT 741-120PS ST3B, MLT 741-120 ST3B, MLT 735-100 ST3B, MLT 735-120PS ST3B	
42	406233	Hose	L1700	1	MLT 735-120 ST3B, MLT 741-100 ST3B, MLT 741-120PS ST3B, MLT 741-120 ST3B, MLT 735-100 ST3B, MLT 735-120PS ST3B	
43	190874	O-RING		1	MLT 735-120 ST3B, MLT 741-100 ST3B, MLT 741-120PS ST3B, MLT 741-120 ST3B, MLT 735-100 ST3B, MLT 735-120PS ST3B	
44	405064	STRAIGHT HYDRAULIC FITTING		1	MLT 735-120 ST3B, MLT 741-100 ST3B, MLT 741-120PS ST3B, MLT 741-120 ST3B, MLT 735-100 ST3B, MLT 735-120PS ST3B	
45	177637	V-RING SEAL		1	MLT 735-120 ST3B, MLT 741-100 ST3B, MLT 741-120PS ST3B, MLT 741-120 ST3B, MLT 735-100 ST3B, MLT 735-120PS ST3B	
46	405064	STRAIGHT HYDRAULIC FITTING		1	MLT 735-120 ST3B, MLT 741-100 ST3B, MLT 741-120PS ST3B, MLT 741-120 ST3B, MLT 735-100 ST3B, MLT 735-120PS ST3B	
47	248241	Hose	L1530	1	MLT 735-120 ST3B, MLT 741-100 ST3B, MLT 741-120PS ST3B, MLT 741-120 ST3B, MLT 735-100 ST3B, MLT 735-120PS ST3B	
48	230556	ELBOW HYDRAULIC FITTING		1	MLT 735-120 ST3B, MLT 741-100 ST3B, MLT 741-120PS ST3B, MLT 741-120 ST3B, MLT 735-100 ST3B, MLT 735-120PS ST3B	
49	169552	O-RING		1	MLT 735-120 ST3B, MLT 741-100 ST3B, MLT 741-120PS ST3B, MLT 741-120 ST3B, MLT 735-100 ST3B, MLT 735-120PS ST3B	
50	230725	MOUNTING PLATE		2	MLT 735-120 ST3B, MLT 741-100 ST3B, MLT 741-120PS ST3B, MLT 741-120 ST3B, MLT 735-100 ST3B, MLT 735-120PS ST3B	
51	42347	Screw	HM8	4	MLT 735-120 ST3B, MLT 741-100 ST3B, MLT 741-120PS ST3B, MLT 741-120 ST3B, MLT 735-100 ST3B, MLT 735-120PS ST3B	
52	42325	SPRING WASHER		4	MLT 735-120 ST3B, MLT 741-100 ST3B, MLT 741-120PS ST3B, MLT 741-120 ST3B, MLT 735-100 ST3B, MLT 735-120PS ST3B	
53	234197	SET SCREW	M6	2	MLT 735-120 ST3B, MLT 741-100 ST3B, MLT 741-120PS ST3B, MLT 741-120 ST3B, MLT 735-100 ST3B, MLT 735-120PS ST3B	
54	235226	Half clamp		2	MLT 735-120 ST3B, MLT 741-100 ST3B, MLT 741-120PS ST3B, MLT 741-120 ST3B, MLT 735-100 ST3B, MLT 735-120PS ST3B	
55	29469	FLAT WASHER	M6	2	MLT 735-120 ST3B, MLT 741-100 ST3B, MLT 741-120PS ST3B, MLT 741-120 ST3B, MLT 735-100 ST3B, MLT 735-120PS ST3B	
56	25714	NUT	M6	2	MLT 735-120 ST3B, MLT 741-100 ST3B, MLT 741-120PS ST3B, MLT 741-120 ST3B, MLT 735-100 ST3B, MLT 735-120PS ST3B	
57	285566	Hydraulic distributor		1	MLT 735-120 ST3B, MLT 741-100 ST3B, MLT 741-120PS ST3B, MLT 741-120 ST3B, MLT 735-100 ST3B, MLT 735-120PS ST3B	

Item	Part No.	Name	Remarks / Characteristics	Qty	Machine applicability	Superseded Part Number
58	5324	SOCKET HEAD HEX SCREW	M8	2	MLT 735-120 ST3B, MLT 741-100 ST3B, MLT 741-120PS ST3B, MLT 741-120 ST3B, MLT 735-100 ST3B, MLT 735-120PS ST3B	
59	227123	BOOT LEVER		1	MLT 735-120 ST3B, MLT 741-100 ST3B, MLT 741-120PS ST3B, MLT 741-120 ST3B, MLT 735-100 ST3B, MLT 735-120PS ST3B	
60	202226	HANDLE		1	MLT 735-120 ST3B, MLT 741-100 ST3B, MLT 741-120PS ST3B, MLT 741-120 ST3B, MLT 735-100 ST3B, MLT 735-120PS ST3B	
61	230078	JOYSTICK CONTROL LEVER		1	MLT 735-120 ST3B, MLT 741-100 ST3B, MLT 741-120PS ST3B, MLT 741-120 ST3B, MLT 735-100 ST3B, MLT 735-120PS ST3B	
62	58528	NUT	M8	1	MLT 735-120 ST3B, MLT 741-100 ST3B, MLT 741-120PS ST3B, MLT 741-120 ST3B, MLT 735-100 ST3B, MLT 735-120PS ST3B	
63	238934	Profile seal		1	MLT 735-120 ST3B, MLT 741-100 ST3B, MLT 741-120PS ST3B, MLT 741-120 ST3B, MLT 735-100 ST3B, MLT 735-120PS ST3B	
64	57446	HEX HEAD SCREW	HM8	1	MLT 735-120 ST3B, MLT 741-100 ST3B, MLT 741-120PS ST3B, MLT 741-120 ST3B, MLT 735-100 ST3B, MLT 735-120PS ST3B	
65	175751	HALF CLAMP		1	MLT 735-120 ST3B, MLT 741-100 ST3B, MLT 741-120PS ST3B, MLT 741-120 ST3B, MLT 735-100 ST3B, MLT 735-120PS ST3B	
66	42325	SPRING WASHER		1	MLT 735-120 ST3B, MLT 741-100 ST3B, MLT 741-120PS ST3B, MLT 741-120 ST3B, MLT 735-100 ST3B, MLT 735-120PS ST3B	
67	58528	NUT	M8	1	MLT 735-120 ST3B, MLT 741-100 ST3B, MLT 741-120PS ST3B, MLT 741-120 ST3B, MLT 735-100 ST3B, MLT 735-120PS ST3B	
68	168753	STRAIGHT HYDRAULIC FITTING		1	MLT 735-120 ST3B, MLT 741-100 ST3B, MLT 741-120PS ST3B, MLT 741-120 ST3B, MLT 735-100 ST3B, MLT 735-120PS ST3B	
69	248239	HYDRAULIC HOSE	L700	1	MLT 735-120 ST3B, MLT 741-100 ST3B, MLT 741-120PS ST3B, MLT 741-120 ST3B, MLT 735-100 ST3B, MLT 735-120PS ST3B	
70	190887	STRAIGHT HYDRAULIC FITTING		1	MLT 735-120 ST3B, MLT 741-100 ST3B, MLT 741-120PS ST3B, MLT 741-120 ST3B, MLT 735-100 ST3B, MLT 735-120PS ST3B	
71	168753	STRAIGHT HYDRAULIC FITTING		2	MLT 735-120 ST3B, MLT 741-100 ST3B, MLT 741-120PS ST3B, MLT 741-120 ST3B, MLT 735-100 ST3B, MLT 735-120PS ST3B	
72	197233	ELBOW HYDRAULIC FITTING		2	MLT 735-120 ST3B, MLT 741-100 ST3B, MLT 741-120PS ST3B, MLT 741-120 ST3B, MLT 735-100 ST3B, MLT 735-120PS ST3B	
73	248243	Hose	L1800	2	MLT 735-120 ST3B, MLT 741-100 ST3B, MLT 741-120PS ST3B, MLT 741-120 ST3B, MLT 735-100 ST3B, MLT 735-120PS ST3B	
74	405064	STRAIGHT HYDRAULIC FITTING		2	MLT 735-120 ST3B, MLT 741-100 ST3B, MLT 741-120PS ST3B, MLT 741-120 ST3B, MLT 735-100 ST3B, MLT 735-120PS ST3B	
75	58530	HEX HEAD SCREW	HM8	1	MLT 735-120 ST3B, MLT 741-100 ST3B, MLT 741-120PS ST3B, MLT 741-120 ST3B, MLT 735-100 ST3B, MLT 735-120PS ST3B	
76	168494	CLAMP COVER PLATE		1	MLT 735-120 ST3B, MLT 741-100 ST3B, MLT 741-120PS ST3B, MLT 741-120 ST3B, MLT 735-100 ST3B, MLT 735-120PS ST3B	

Item	Part No.	Name	Remarks / Characteristics	Qty	Machine applicability	Superseded Part Number
77	168758	HYDRAULIC CLAMP		2	MLT 735-120 ST3B, MLT 741-100 ST3B, MLT 741-120PS ST3B, MLT 741-120 ST3B, MLT 735-100 ST3B, MLT 735-120PS ST3B	
78	232464	HYDRAULIC CLAMP		2	MLT 735-120 ST3B, MLT 741-100 ST3B, MLT 741-120PS ST3B, MLT 741-120 ST3B, MLT 735-100 ST3B, MLT 735-120PS ST3B	
79	25714	NUT	M6	2	MLT 735-120 ST3B, MLT 741-100 ST3B, MLT 741-120PS ST3B, MLT 741-120 ST3B, MLT 735-100 ST3B, MLT 735-120PS ST3B	
80	29469	FLAT WASHER	M6	2	MLT 735-120 ST3B, MLT 741-100 ST3B, MLT 741-120PS ST3B, MLT 741-120 ST3B, MLT 735-100 ST3B, MLT 735-120PS ST3B	
81	234197	SET SCREW	M6	2	MLT 735-120 ST3B, MLT 741-100 ST3B, MLT 741-120PS ST3B, MLT 741-120 ST3B, MLT 735-100 ST3B, MLT 735-120PS ST3B	
84	190968	Compensation cylinder hose	L1050	1	MLT 735-120 ST3B, MLT 741-100 ST3B, MLT 741-120PS ST3B, MLT 741-120 ST3B, MLT 735-100 ST3B, MLT 735-120PS ST3B	
85	292071	STRAIGHT HYDRAULIC FITTING		1	MLT 735-120 ST3B, MLT 741-100 ST3B, MLT 741-120PS ST3B, MLT 741-120 ST3B, MLT 735-100 ST3B, MLT 735-120PS ST3B	
86	295544	accumulator		1	MLT 735-120 ST3B, MLT 741-100 ST3B, MLT 741-120PS ST3B, MLT 741-120 ST3B, MLT 735-100 ST3B, MLT 735-120PS ST3B	
87	795228	O ring		1	MLT 735-120 ST3B, MLT 741-100 ST3B, MLT 741-120PS ST3B, MLT 741-120 ST3B, MLT 735-100 ST3B, MLT 735-120PS ST3B	
88	168866	HYDRAULIC CLAMP		2	MLT 735-120 ST3B, MLT 741-100 ST3B, MLT 741-120PS ST3B, MLT 741-120 ST3B, MLT 735-100 ST3B, MLT 735-120PS ST3B	
89	168858	CLAMP COVER PLATE		1	MLT 735-120 ST3B, MLT 741-100 ST3B, MLT 741-120PS ST3B, MLT 741-120 ST3B, MLT 735-100 ST3B, MLT 735-120PS ST3B	
90	60950	HEX HEAD SCREW	HM6	2	MLT 735-120 ST3B, MLT 741-100 ST3B, MLT 741-120PS ST3B, MLT 741-120 ST3B, MLT 735-100 ST3B, MLT 735-120PS ST3B	
91	289305	Support		1	MLT 735-120 ST3B, MLT 741-100 ST3B, MLT 741-120PS ST3B, MLT 741-120 ST3B, MLT 735-100 ST3B, MLT 735-120PS ST3B	
92	254177	FLANGE NUT	M8	1	MLT 735-120 ST3B, MLT 741-100 ST3B, MLT 741-120PS ST3B, MLT 741-120 ST3B, MLT 735-100 ST3B, MLT 735-120PS ST3B	
93	285815	HEX FLANGE SCREW	M10	1	MLT 735-120 ST3B, MLT 741-100 ST3B, MLT 741-120PS ST3B, MLT 741-120 ST3B, MLT 735-100 ST3B, MLT 735-120PS ST3B	
94	250878	HALF CLAMP		1	MLT 735-120 ST3B, MLT 741-100 ST3B, MLT 741-120PS ST3B, MLT 741-120 ST3B, MLT 735-100 ST3B, MLT 735-120PS ST3B	
95	301168	Protection plate		1	MLT 735-120 ST3B, MLT 741-100 ST3B, MLT 741-120PS ST3B, MLT 741-120 ST3B, MLT 735-100 ST3B, MLT 735-120PS ST3B	
96	52509868	Fastening lug		2	MLT 735-120 ST3B, MLT 741-100 ST3B, MLT 741-120PS ST3B, MLT 741-120 ST3B, MLT 735-100 ST3B, MLT 735-120PS ST3B	
97	25009	O ring		1	MLT 735-120 ST3B, MLT 741-100 ST3B, MLT 741-120PS ST3B, MLT 741-120 ST3B, MLT 735-100 ST3B, MLT 735-120PS ST3B	

Item	Part No.	Name	Remarks / Characteristics	Qty	Machine applicability	Superseded PartNumber
98	52517149	TEE HYDRAULIC FITTING		1	MLT 735-120 ST3B, MLT 741-100 ST3B, MLT 741-120PS ST3B, MLT 741-120 ST3B, MLT 735-100 ST3B, MLT 735-120PS ST3B	



Item	Part No.	Name	Remarks / Characteristics	Qty	Machine applicability	Superseded Part Number
1	191727	STRAIGHT HYDRAULIC FITTING		1	MLT 634 120 POWERSHIFT ST3B, MLT 741 120 ST3B, MLT 741 120 POWERSHIFT ST3B, MLT 735 120 ST3B, MLT 634 120 ST3B, MLT 735 120 POWERSHIFT ST3B, MLT 741 100 ST3B, MLT 735 100 ST3B	
2	190878	V-RING SEAL		1	MLT 634 120 POWERSHIFT ST3B, MLT 741 120 ST3B, MLT 741 120 POWERSHIFT ST3B, MLT 735 120 ST3B, MLT 634 120 ST3B, MLT 735 120 POWERSHIFT ST3B, MLT 741 100 ST3B, MLT 735 100 ST3B	
3	225547	Elbow connector adaptor		1	MLT 634 120 POWERSHIFT ST3B, MLT 741 120 ST3B, MLT 741 120 POWERSHIFT ST3B, MLT 735 120 ST3B, MLT 634 120 ST3B, MLT 735 120 POWERSHIFT ST3B, MLT 741 100 ST3B, MLT 735 100 ST3B	
4	189956	O-RING		1	MLT 634 120 POWERSHIFT ST3B, MLT 741 120 ST3B, MLT 741 120 POWERSHIFT ST3B, MLT 735 120 ST3B, MLT 634 120 ST3B, MLT 735 120 POWERSHIFT ST3B, MLT 741 100 ST3B, MLT 735 100 ST3B	
5	290161	Hose	L1600	1	MLT 634 120 POWERSHIFT ST3B, MLT 741 120 ST3B, MLT 741 120 POWERSHIFT ST3B, MLT 735 120 ST3B, MLT 634 120 ST3B, MLT 735 120 POWERSHIFT ST3B, MLT 741 100 ST3B, MLT 735 100 ST3B	
6	25002	O ring		1	MLT 634 120 POWERSHIFT ST3B, MLT 741 120 ST3B, MLT 741 120 POWERSHIFT ST3B, MLT 735 120 ST3B, MLT 634 120 ST3B, MLT 735 120 POWERSHIFT ST3B, MLT 741 100 ST3B, MLT 735 100 ST3B	
7	290709	Hose	L610	1	MLT 634 120 POWERSHIFT ST3B, MLT 741 120 ST3B, MLT 741 120 POWERSHIFT ST3B, MLT 735 120 ST3B, MLT 634 120 ST3B, MLT 735 120 POWERSHIFT ST3B, MLT 741 100 ST3B, MLT 735 100 ST3B	
8	190874	O-RING		1	MLT 634 120 POWERSHIFT ST3B, MLT 741 120 ST3B, MLT 741 120 POWERSHIFT ST3B, MLT 735 120 ST3B, MLT 634 120 ST3B, MLT 735 120 POWERSHIFT ST3B, MLT 741 100 ST3B, MLT 735 100 ST3B	
9	197233	ELBOW HYDRAULIC FITTING		1	MLT 634 120 POWERSHIFT ST3B, MLT 741 120 ST3B, MLT 741 120 POWERSHIFT ST3B, MLT 735 120 ST3B, MLT 634 120 ST3B, MLT 735 120 POWERSHIFT ST3B, MLT 741 100 ST3B, MLT 735 100 ST3B	
10	167927	STRAIGHT HYDRAULIC FITTING		1	MLT 634 120 POWERSHIFT ST3B, MLT 741 120 ST3B, MLT 741 120 POWERSHIFT ST3B, MLT 735 120 ST3B, MLT 634 120 ST3B, MLT 735 120 POWERSHIFT ST3B, MLT 741 100 ST3B, MLT 735 100 ST3B	
11	169436	O-RING		1	MLT 634 120 POWERSHIFT ST3B, MLT 741 120 ST3B, MLT 741 120 POWERSHIFT ST3B, MLT 735 120 ST3B, MLT 634 120 ST3B, MLT 735 120 POWERSHIFT ST3B, MLT 741 100 ST3B, MLT 735 100 ST3B	
12	264583	Hinge pin		1	MLT 634 120 POWERSHIFT ST3B, MLT 741 120 ST3B, MLT 741 120 POWERSHIFT ST3B, MLT 735 120 ST3B, MLT 634 120 ST3B, MLT 735 120 POWERSHIFT ST3B, MLT 741 100 ST3B, MLT 735 100 ST3B	
13	52500296	Compensation cylinder		1	MLT 634 120 POWERSHIFT ST3B, MLT 741 120 ST3B, MLT 741 120 POWERSHIFT ST3B, MLT 735 120 ST3B, MLT 634 120 ST3B, MLT 735 120 POWERSHIFT ST3B, MLT 741 100 ST3B, MLT 735 100 ST3B	

Item	Part No.	Name	Remarks / Characteristics	Qty	Machine applicability	Superseded Part Number
14	264500	Hinge pin		1	MLT 634 120 POWERSHIFT ST3B, MLT 741 120 ST3B, MLT 741 120 POWERSHIFT ST3B, MLT 735 120 ST3B, MLT 634 120 ST3B, MLT 735 120 POWERSHIFT ST3B, MLT 741 100 ST3B, MLT 735 100 ST3B	
15	60360	HEX HEAD SCREW	HM10	2	MLT 634 120 POWERSHIFT ST3B, MLT 741 120 ST3B, MLT 741 120 POWERSHIFT ST3B, MLT 735 120 ST3B, MLT 634 120 ST3B, MLT 735 120 POWERSHIFT ST3B, MLT 741 100 ST3B, MLT 735 100 ST3B	
16	45921	FLAT WASHER		2	MLT 634 120 POWERSHIFT ST3B, MLT 741 120 ST3B, MLT 741 120 POWERSHIFT ST3B, MLT 735 120 ST3B, MLT 634 120 ST3B, MLT 735 120 POWERSHIFT ST3B, MLT 741 100 ST3B, MLT 735 100 ST3B	
17	167927	STRAIGHT HYDRAULIC FITTING		1	MLT 634 120 POWERSHIFT ST3B, MLT 741 120 ST3B, MLT 741 120 POWERSHIFT ST3B, MLT 735 120 ST3B, MLT 634 120 ST3B, MLT 735 120 POWERSHIFT ST3B, MLT 741 100 ST3B, MLT 735 100 ST3B	
18	197233	ELBOW HYDRAULIC FITTING		1	MLT 634 120 POWERSHIFT ST3B, MLT 741 120 ST3B, MLT 741 120 POWERSHIFT ST3B, MLT 735 120 ST3B, MLT 634 120 ST3B, MLT 735 120 POWERSHIFT ST3B, MLT 741 100 ST3B, MLT 735 100 ST3B	
19	292073	Hose	L960	1	MLT 634 120 POWERSHIFT ST3B, MLT 741 120 ST3B, MLT 741 120 POWERSHIFT ST3B, MLT 735 120 ST3B, MLT 634 120 ST3B, MLT 735 120 POWERSHIFT ST3B, MLT 741 100 ST3B, MLT 735 100 ST3B	
20	225547	Elbow connector adaptor		1	MLT 634 120 POWERSHIFT ST3B, MLT 741 120 ST3B, MLT 741 120 POWERSHIFT ST3B, MLT 735 120 ST3B, MLT 634 120 ST3B, MLT 735 120 POWERSHIFT ST3B, MLT 741 100 ST3B, MLT 735 100 ST3B	
21	191727	STRAIGHT HYDRAULIC FITTING		1	MLT 634 120 POWERSHIFT ST3B, MLT 741 120 ST3B, MLT 741 120 POWERSHIFT ST3B, MLT 735 120 ST3B, MLT 634 120 ST3B, MLT 735 120 POWERSHIFT ST3B, MLT 741 100 ST3B, MLT 735 100 ST3B	
22	290712	Hose	L1650	1	MLT 634 120 POWERSHIFT ST3B, MLT 741 120 ST3B, MLT 741 120 POWERSHIFT ST3B, MLT 735 120 ST3B, MLT 634 120 ST3B, MLT 735 120 POWERSHIFT ST3B, MLT 741 100 ST3B, MLT 735 100 ST3B	
23	191727	STRAIGHT HYDRAULIC FITTING		1	MLT 634 120 POWERSHIFT ST3B, MLT 741 120 ST3B, MLT 741 120 POWERSHIFT ST3B, MLT 735 120 ST3B, MLT 634 120 ST3B, MLT 735 120 POWERSHIFT ST3B, MLT 741 100 ST3B, MLT 735 100 ST3B	
24	290705	Hose	L1550	1	MLT 634 120 POWERSHIFT ST3B, MLT 741 120 ST3B, MLT 741 120 POWERSHIFT ST3B, MLT 735 120 ST3B, MLT 634 120 ST3B, MLT 735 120 POWERSHIFT ST3B, MLT 741 100 ST3B, MLT 735 100 ST3B	
25	191727	STRAIGHT HYDRAULIC FITTING		1	MLT 634 120 POWERSHIFT ST3B, MLT 741 120 ST3B, MLT 741 120 POWERSHIFT ST3B, MLT 735 120 ST3B, MLT 634 120 ST3B, MLT 735 120 POWERSHIFT ST3B, MLT 741 100 ST3B, MLT 735 100 ST3B	
26	248236	Hose	L1620	1	MLT 634 120 POWERSHIFT ST3B, MLT 741 120 ST3B, MLT 741 120 POWERSHIFT ST3B, MLT 735 120 ST3B, MLT 634 120 ST3B, MLT 735 120 POWERSHIFT ST3B, MLT 741 100 ST3B, MLT 735 100 ST3B	

Item	Part No.	Name	Remarks / Characteristics	Qty	Machine applicability	Superseded Part Number
27	235964	Screw	HM8	1	MLT 634 120 POWERSHIFT ST3B, MLT 741 120 ST3B, MLT 741 120 POWERSHIFT ST3B, MLT 735 120 ST3B, MLT 634 120 ST3B, MLT 735 120 POWERSHIFT ST3B, MLT 741 100 ST3B, MLT 735 100 ST3B	
28	168854	CLAMP COVER PLATE		1	MLT 634 120 POWERSHIFT ST3B, MLT 741 120 ST3B, MLT 741 120 POWERSHIFT ST3B, MLT 735 120 ST3B, MLT 634 120 ST3B, MLT 735 120 POWERSHIFT ST3B, MLT 741 100 ST3B, MLT 735 100 ST3B	
29	232463	Half clamp		2	MLT 634 120 POWERSHIFT ST3B, MLT 741 120 ST3B, MLT 741 120 POWERSHIFT ST3B, MLT 735 120 ST3B, MLT 634 120 ST3B, MLT 735 120 POWERSHIFT ST3B, MLT 741 100 ST3B, MLT 735 100 ST3B	
30	170387	HYDRAULIC CLAMP		2	MLT 634 120 POWERSHIFT ST3B, MLT 741 120 ST3B, MLT 741 120 POWERSHIFT ST3B, MLT 735 120 ST3B, MLT 634 120 ST3B, MLT 735 120 POWERSHIFT ST3B, MLT 741 100 ST3B, MLT 735 100 ST3B	
31	232747	Protection plate		1	MLT 634 120 POWERSHIFT ST3B, MLT 741 120 ST3B, MLT 741 120 POWERSHIFT ST3B, MLT 735 120 ST3B, MLT 634 120 ST3B, MLT 735 120 POWERSHIFT ST3B, MLT 741 100 ST3B, MLT 735 100 ST3B	
32	52500294	Compensation cylinder		1	MLT 634 120 POWERSHIFT ST3B, MLT 741 120 ST3B, MLT 741 120 POWERSHIFT ST3B, MLT 735 120 ST3B, MLT 634 120 ST3B, MLT 735 120 POWERSHIFT ST3B, MLT 741 100 ST3B, MLT 735 100 ST3B	



Item	Part No.	Name	Remarks / Characteristics	Qty	Machine applicability	Superseded Part Number
1	248755	Filter		1	MLT 634 120 POWERSHIFT ST3B, MLT 741 120 ST3B, MLT 741 120 POWERSHIFT ST3B, MLT 735 120 ST3B, MLT 634 120 ST3B, MLT 735 120 POWERSHIFT ST3B, MLT 741 100 ST3B, MLT 735 100 ST3B	
2	703647	Hydraulic oil return filter clogging indicator		1	MLT 634 120 POWERSHIFT ST3B, MLT 741 120 ST3B, MLT 741 120 POWERSHIFT ST3B, MLT 735 120 ST3B, MLT 634 120 ST3B, MLT 735 120 POWERSHIFT ST3B, MLT 741 100 ST3B, MLT 735 100 ST3B	
3	236094	Hydraulic return oil filter cartridge		1	MLT 634 120 POWERSHIFT ST3B, MLT 741 120 ST3B, MLT 741 120 POWERSHIFT ST3B, MLT 735 120 ST3B, MLT 634 120 ST3B, MLT 735 120 POWERSHIFT ST3B, MLT 741 100 ST3B, MLT 735 100 ST3B	
4	602552	Seal kit		1	MLT 634 120 POWERSHIFT ST3B, MLT 741 120 ST3B, MLT 741 120 POWERSHIFT ST3B, MLT 735 120 ST3B, MLT 634 120 ST3B, MLT 735 120 POWERSHIFT ST3B, MLT 741 100 ST3B, MLT 735 100 ST3B	
5	265044	STEERING COLUMN		1	MLT 634 120 POWERSHIFT ST3B, MLT 741 120 ST3B, MLT 741 120 POWERSHIFT ST3B, MLT 735 120 ST3B, MLT 634 120 ST3B, MLT 735 120 POWERSHIFT ST3B, MLT 741 100 ST3B, MLT 735 100 ST3B	
6	197335	UNIT HYD STEERING		1	MLT 634 120 POWERSHIFT ST3B, MLT 741 120 ST3B, MLT 741 120 POWERSHIFT ST3B, MLT 735 120 ST3B, MLT 634 120 ST3B, MLT 735 120 POWERSHIFT ST3B, MLT 741 100 ST3B, MLT 735 100 ST3B	
7	25026	SEAL KIT	-	1	MLT 634 120 POWERSHIFT ST3B, MLT 741 120 ST3B, MLT 741 120 POWERSHIFT ST3B, MLT 735 120 ST3B, MLT 634 120 ST3B, MLT 735 120 POWERSHIFT ST3B, MLT 741 100 ST3B, MLT 735 100 ST3B	
8	169586	STEERING UNIT SLEEVE		1	MLT 634 120 POWERSHIFT ST3B, MLT 741 120 ST3B, MLT 741 120 POWERSHIFT ST3B, MLT 735 120 ST3B, MLT 634 120 ST3B, MLT 735 120 POWERSHIFT ST3B, MLT 741 100 ST3B, MLT 735 100 ST3B	
9	89114	NUT	M16	1	MLT 634 120 POWERSHIFT ST3B, MLT 741 120 ST3B, MLT 741 120 POWERSHIFT ST3B, MLT 735 120 ST3B, MLT 634 120 ST3B, MLT 735 120 POWERSHIFT ST3B, MLT 741 100 ST3B, MLT 735 100 ST3B	
10	747029	Washer		1	MLT 634 120 POWERSHIFT ST3B, MLT 741 120 ST3B, MLT 741 120 POWERSHIFT ST3B, MLT 735 120 ST3B, MLT 634 120 ST3B, MLT 735 120 POWERSHIFT ST3B, MLT 741 100 ST3B, MLT 735 100 ST3B	
11	564291	Screw		1	MLT 634 120 POWERSHIFT ST3B, MLT 741 120 ST3B, MLT 741 120 POWERSHIFT ST3B, MLT 735 120 ST3B, MLT 634 120 ST3B, MLT 735 120 POWERSHIFT ST3B, MLT 741 100 ST3B, MLT 735 100 ST3B	
12	747031	Cam		1	MLT 634 120 POWERSHIFT ST3B, MLT 741 120 ST3B, MLT 741 120 POWERSHIFT ST3B, MLT 735 120 ST3B, MLT 634 120 ST3B, MLT 735 120 POWERSHIFT ST3B, MLT 741 100 ST3B, MLT 735 100 ST3B	
13	747032	Cam		1	MLT 634 120 POWERSHIFT ST3B, MLT 741 120 ST3B, MLT 741 120 POWERSHIFT ST3B, MLT 735 120 ST3B, MLT 634 120 ST3B, MLT 735 120 POWERSHIFT ST3B, MLT 741 100 ST3B, MLT 735 100 ST3B	

Item	Part No.	Name	Remarks / Characteristics	Qty	Machine applicability	Superseded Part Number
14	747033	Washer		1	MLT 634 120 POWERSHIFT ST3B, MLT 741 120 ST3B, MLT 741 120 POWERSHIFT ST3B, MLT 735 120 ST3B, MLT 634 120 ST3B, MLT 735 120 POWERSHIFT ST3B, MLT 741 100 ST3B, MLT 735 100 ST3B	
15	747034	Washer		1	MLT 634 120 POWERSHIFT ST3B, MLT 741 120 ST3B, MLT 741 120 POWERSHIFT ST3B, MLT 735 120 ST3B, MLT 634 120 ST3B, MLT 735 120 POWERSHIFT ST3B, MLT 741 100 ST3B, MLT 735 100 ST3B	
16	747035	Stop		1	MLT 634 120 POWERSHIFT ST3B, MLT 741 120 ST3B, MLT 741 120 POWERSHIFT ST3B, MLT 735 120 ST3B, MLT 634 120 ST3B, MLT 735 120 POWERSHIFT ST3B, MLT 741 100 ST3B, MLT 735 100 ST3B	
17	747036	Washer		1	MLT 634 120 POWERSHIFT ST3B, MLT 741 120 ST3B, MLT 741 120 POWERSHIFT ST3B, MLT 735 120 ST3B, MLT 634 120 ST3B, MLT 735 120 POWERSHIFT ST3B, MLT 741 100 ST3B, MLT 735 100 ST3B	
18	54242	BRAKE NUT	M8	1	MLT 634 120 POWERSHIFT ST3B, MLT 741 120 ST3B, MLT 741 120 POWERSHIFT ST3B, MLT 735 120 ST3B, MLT 634 120 ST3B, MLT 735 120 POWERSHIFT ST3B, MLT 741 100 ST3B, MLT 735 100 ST3B	



Item	Part No.	Name	Remarks / Characteristics	Qty	Machine applicability	Superseded Part Number
1	191727	STRAIGHT HYDRAULIC FITTING		1	MLT 735-120 ST3B, MLT 634-120PS ST3B, MLT 735-100 ST3B, MLT 634-120 ST3B, MLT 735-120PS ST3B	
2	190878	V-RING SEAL		1	MLT 735-120 ST3B, MLT 634-120PS ST3B, MLT 735-100 ST3B, MLT 634-120 ST3B, MLT 735-120PS ST3B	
3	290704	Hose		1	MLT 735-120 ST3B, MLT 634-120PS ST3B, MLT 735-100 ST3B, MLT 634-120 ST3B, MLT 735-120PS ST3B	
4	184787	V-RING SEAL		1	MLT 735-120 ST3B, MLT 634-120PS ST3B, MLT 735-100 ST3B, MLT 634-120 ST3B, MLT 735-120PS ST3B	
5	193325	ELBOW HYDRAULIC FITTING		1	MLT 735-120 ST3B, MLT 634-120PS ST3B, MLT 735-100 ST3B, MLT 634-120 ST3B, MLT 735-120PS ST3B	
6	189956	O-RING		1	MLT 735-120 ST3B, MLT 634-120PS ST3B, MLT 735-100 ST3B, MLT 634-120 ST3B, MLT 735-120PS ST3B	
7	226972	Balance valve block		1	MLT 735-120 ST3B, MLT 634-120PS ST3B, MLT 735-100 ST3B, MLT 634-120 ST3B, MLT 735-120PS ST3B	
8	58531	HEX HEAD SCREW	HM8	2	MLT 735-120 ST3B, MLT 634-120PS ST3B, MLT 735-100 ST3B, MLT 634-120 ST3B, MLT 735-120PS ST3B	
9	42325	SPRING WASHER		2	MLT 735-120 ST3B, MLT 634-120PS ST3B, MLT 735-100 ST3B, MLT 634-120 ST3B, MLT 735-120PS ST3B	
10	191707	HYDRAULIC PLUG		1	MLT 735-120 ST3B, MLT 634-120PS ST3B, MLT 735-100 ST3B, MLT 634-120 ST3B, MLT 735-120PS ST3B	
11	480158	STRAIGHT HYDRAULIC FITTING		2	MLT 735-120 ST3B, MLT 634-120PS ST3B, MLT 735-100 ST3B, MLT 634-120 ST3B, MLT 735-120PS ST3B	
12	247853	Hose	L1800	1	MLT 735-120 ST3B, MLT 634-120PS ST3B, MLT 735-100 ST3B, MLT 634-120 ST3B, MLT 735-120PS ST3B	
13	485396	STRAIGHT HYDRAULIC FITTING		1	MLT 735-120 ST3B, MLT 634-120PS ST3B, MLT 735-100 ST3B, MLT 634-120 ST3B, MLT 735-120PS ST3B	
14	177638	V-RING SEAL		1	MLT 735-120 ST3B, MLT 634-120PS ST3B, MLT 735-100 ST3B, MLT 634-120 ST3B, MLT 735-120PS ST3B	
15	264126	Valve		1	MLT 735-120 ST3B, MLT 634-120PS ST3B, MLT 735-100 ST3B, MLT 634-120 ST3B, MLT 735-120PS ST3B	
16	603188	Repair kit		1	MLT 735-120 ST3B, MLT 634-120PS ST3B, MLT 735-100 ST3B, MLT 634-120 ST3B, MLT 735-120PS ST3B	
17	189960	O-RING		2	MLT 735-120 ST3B, MLT 634-120PS ST3B, MLT 735-100 ST3B, MLT 634-120 ST3B, MLT 735-120PS ST3B	
18	58531	HEX HEAD SCREW	HM8	4	MLT 735-120 ST3B, MLT 634-120PS ST3B, MLT 735-100 ST3B, MLT 634-120 ST3B, MLT 735-120PS ST3B	
19	42325	SPRING WASHER		4	MLT 735-120 ST3B, MLT 634-120PS ST3B, MLT 735-100 ST3B, MLT 634-120 ST3B, MLT 735-120PS ST3B	

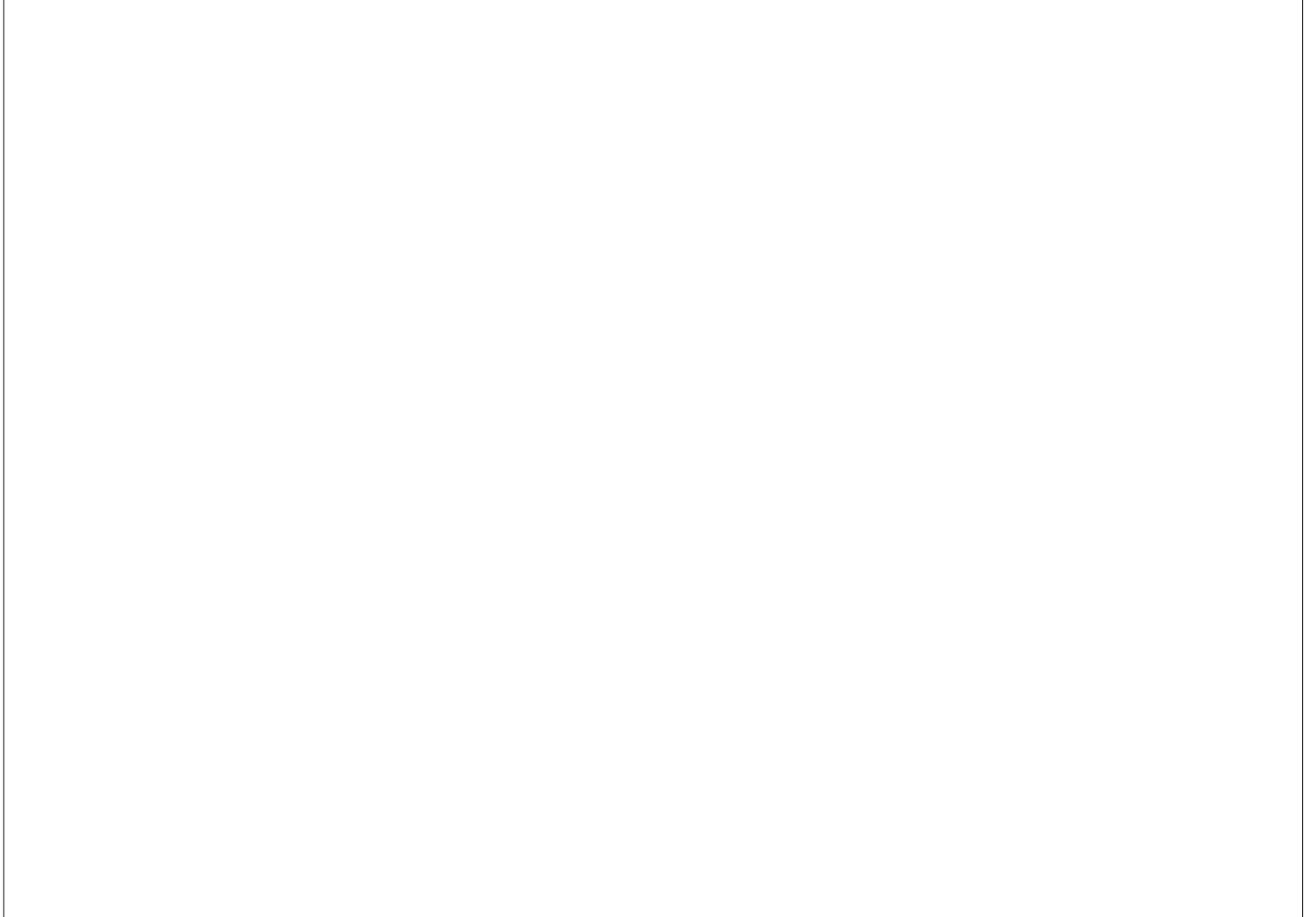
Item	Part No.	Name	Remarks / Characteristics	Qty	Machine applicability	Superseded Part Number
20	52500263	Lifting cylinder	D70MM C720MM	1	MLT 634-120PS ST3B, MLT 634-120 ST3B	
21	605011	Seal kit		1	MLT 735-120 ST3B, MLT 634-120PS ST3B, MLT 735-100 ST3B, MLT 634-120 ST3B, MLT 735-120PS ST3B	
22	264563	Pin		1	MLT 735-120 ST3B, MLT 634-120PS ST3B, MLT 735-100 ST3B, MLT 634-120 ST3B, MLT 735-120PS ST3B	
23	264565	Pin		1	MLT 735-120 ST3B, MLT 634-120PS ST3B, MLT 735-100 ST3B, MLT 634-120 ST3B, MLT 735-120PS ST3B	
24	45921	FLAT WASHER		2	MLT 735-120 ST3B, MLT 634-120PS ST3B, MLT 735-100 ST3B, MLT 634-120 ST3B, MLT 735-120PS ST3B	
25	247041	Screw	HM10	1	MLT 735-120 ST3B, MLT 634-120PS ST3B, MLT 735-100 ST3B, MLT 634-120 ST3B, MLT 735-120PS ST3B	
26	60360	HEX HEAD SCREW	HM10	1	MLT 735-120 ST3B, MLT 634-120PS ST3B, MLT 735-100 ST3B, MLT 634-120 ST3B, MLT 735-120PS ST3B	
27	190221	STRAIGHT HYDRAULIC FITTING		1	MLT 735-120 ST3B, MLT 634-120PS ST3B, MLT 735-100 ST3B, MLT 634-120 ST3B, MLT 735-120PS ST3B	
28	290710	Hose		1	MLT 735-120 ST3B, MLT 634-120PS ST3B, MLT 735-100 ST3B, MLT 634-120 ST3B, MLT 735-120PS ST3B	
29	25002	O ring		1	MLT 735-120 ST3B, MLT 634-120PS ST3B, MLT 735-100 ST3B, MLT 634-120 ST3B, MLT 735-120PS ST3B	
30	225546	Elbow connector adaptor		1	MLT 735-120 ST3B, MLT 634-120PS ST3B, MLT 735-100 ST3B, MLT 634-120 ST3B, MLT 735-120PS ST3B	
31	482664	STRAIGHT HYDRAULIC FITTING		1	MLT 735-120 ST3B, MLT 634-120PS ST3B, MLT 735-100 ST3B, MLT 634-120 ST3B, MLT 735-120PS ST3B	
32	248240	Hose	L1050	1	MLT 735-120 ST3B, MLT 634-120PS ST3B, MLT 735-100 ST3B, MLT 634-120 ST3B, MLT 735-120PS ST3B	
33	190874	O-RING		1	MLT 735-120 ST3B, MLT 634-120PS ST3B, MLT 735-100 ST3B, MLT 634-120 ST3B, MLT 735-120PS ST3B	
34	190887	STRAIGHT HYDRAULIC FITTING		1	MLT 735-120 ST3B, MLT 634-120PS ST3B, MLT 735-100 ST3B, MLT 634-120 ST3B, MLT 735-120PS ST3B	
35	232463	Half clamp		2	MLT 735-120 ST3B, MLT 634-120PS ST3B, MLT 735-100 ST3B, MLT 634-120 ST3B, MLT 735-120PS ST3B	
36	168854	CLAMP COVER PLATE		1	MLT 735-120 ST3B, MLT 634-120PS ST3B, MLT 735-100 ST3B, MLT 634-120 ST3B, MLT 735-120PS ST3B	
38	191727	STRAIGHT HYDRAULIC FITTING		1	MLT 735-120 ST3B, MLT 634-120PS ST3B, MLT 735-100 ST3B, MLT 634-120 ST3B, MLT 735-120PS ST3B	
39	252089	Hose	L1700	1	MLT 735-120 ST3B, MLT 634-120PS ST3B, MLT 735-100 ST3B, MLT 634-120 ST3B, MLT 735-120PS ST3B	

Item	Part No.	Name	Remarks / Characteristics	Qty	Machine applicability	Superseded Part Number
40	290711	Hose	L1770	1	MLT 735-120 ST3B, MLT 634-120PS ST3B, MLT 735-100 ST3B, MLT 634-120 ST3B, MLT 735-120PS ST3B	
41	482664	STRAIGHT HYDRAULIC FITTING		1	MLT 735-120 ST3B, MLT 634-120PS ST3B, MLT 735-100 ST3B, MLT 634-120 ST3B, MLT 735-120PS ST3B	
42	58530	HEX HEAD SCREW	HM8	1	MLT 735-120 ST3B, MLT 634-120PS ST3B, MLT 735-100 ST3B, MLT 634-120 ST3B, MLT 735-120PS ST3B	
43	168854	CLAMP COVER PLATE		1	MLT 735-120 ST3B, MLT 634-120PS ST3B, MLT 735-100 ST3B, MLT 634-120 ST3B, MLT 735-120PS ST3B	
44	232463	Half clamp		2	MLT 735-120 ST3B, MLT 634-120PS ST3B, MLT 735-100 ST3B, MLT 634-120 ST3B, MLT 735-120PS ST3B	
45	230159	ELBOW HYDRAULIC FITTING		1	MLT 735-120 ST3B, MLT 634-120PS ST3B, MLT 735-100 ST3B, MLT 634-120 ST3B, MLT 735-120PS ST3B	
46	232463	Half clamp		2	MLT 735-120 ST3B, MLT 634-120PS ST3B, MLT 735-100 ST3B, MLT 634-120 ST3B, MLT 735-120PS ST3B	
47	238285	Nut		1	MLT 735-120 ST3B, MLT 634-120PS ST3B, MLT 735-100 ST3B, MLT 634-120 ST3B, MLT 735-120PS ST3B	
48	238286	Bulkhead union		1	MLT 735-120 ST3B, MLT 634-120PS ST3B, MLT 735-100 ST3B, MLT 634-120 ST3B, MLT 735-120PS ST3B	
49	311360	Tube	L1670	1	MLT 735-120 ST3B, MLT 634-120PS ST3B, MLT 735-100 ST3B, MLT 634-120 ST3B, MLT 735-120PS ST3B	
50	190221	STRAIGHT HYDRAULIC FITTING		1	MLT 735-120 ST3B, MLT 634-120PS ST3B, MLT 735-100 ST3B, MLT 634-120 ST3B, MLT 735-120PS ST3B	
51	264126	Valve		1	MLT 735-120 ST3B, MLT 634-120PS ST3B, MLT 735-100 ST3B, MLT 634-120 ST3B, MLT 735-120PS ST3B	
52	603188	Repair kit		1	MLT 735-120 ST3B, MLT 634-120PS ST3B, MLT 735-100 ST3B, MLT 634-120 ST3B, MLT 735-120PS ST3B	
53	189960	O-RING		2	MLT 735-120 ST3B, MLT 634-120PS ST3B, MLT 735-100 ST3B, MLT 634-120 ST3B, MLT 735-120PS ST3B	
54	58531	HEX HEAD SCREW	HM8	4	MLT 735-120 ST3B, MLT 634-120PS ST3B, MLT 735-100 ST3B, MLT 634-120 ST3B, MLT 735-120PS ST3B	
55	42325	SPRING WASHER		4	MLT 735-120 ST3B, MLT 634-120PS ST3B, MLT 735-100 ST3B, MLT 634-120 ST3B, MLT 735-120PS ST3B	
56	52539189	Telescope cylinder	D50MM C2100M	1	MLT 634-120PS ST3B, MLT 634-120 ST3B	
57	267225	Pin		1	MLT 735-120 ST3B, MLT 634-120PS ST3B, MLT 735-100 ST3B, MLT 634-120 ST3B, MLT 735-120PS ST3B	
58	2637	CIRCLIP		2	MLT 735-120 ST3B, MLT 634-120PS ST3B, MLT 735-100 ST3B, MLT 634-120 ST3B, MLT 735-120PS ST3B	

Item	Part No.	Name	Remarks / Characteristics	Qty	Machine applicability	Superseded Part Number
59	268995	Pin		1	MLT 735-120 ST3B, MLT 634-120PS ST3B, MLT 735-100 ST3B, MLT 634-120 ST3B, MLT 735-120PS ST3B	
60	2637	CIRCLIP		2	MLT 735-120 ST3B, MLT 634-120PS ST3B, MLT 735-100 ST3B, MLT 634-120 ST3B, MLT 735-120PS ST3B	
61	485396	STRAIGHT HYDRAULIC FITTING		1	MLT 735-120 ST3B, MLT 634-120PS ST3B, MLT 735-100 ST3B, MLT 634-120 ST3B, MLT 735-120PS ST3B	
62	311359	Tube	L1450	1	MLT 735-120 ST3B, MLT 634-120PS ST3B, MLT 735-100 ST3B, MLT 634-120 ST3B, MLT 735-120PS ST3B	
63	238284	STRAIGHT HYDRAULIC BULKHEAD		1	MLT 735-120 ST3B, MLT 634-120PS ST3B, MLT 735-100 ST3B, MLT 634-120 ST3B, MLT 735-120PS ST3B	
64	401668	Nut	M24	1	MLT 735-120 ST3B, MLT 634-120PS ST3B, MLT 735-100 ST3B, MLT 634-120 ST3B, MLT 735-120PS ST3B	
65	219457	O ring		1	MLT 735-120 ST3B, MLT 634-120PS ST3B, MLT 735-100 ST3B, MLT 634-120 ST3B, MLT 735-120PS ST3B	
66	25002	O ring		1	MLT 735-120 ST3B, MLT 634-120PS ST3B, MLT 735-100 ST3B, MLT 634-120 ST3B, MLT 735-120PS ST3B	
67	52500275	Lifting cylinder		1	MLT 735-120 ST3B, MLT 735-100 ST3B, MLT 735-120PS ST3B	
68	52539192	Telescope cylinder		1	MLT 735-120 ST3B, MLT 735-100 ST3B, MLT 735-120PS ST3B	
69	52522367	Mounting plate		1	MLT 735-120 ST3B, MLT 634-120PS ST3B, MLT 735-100 ST3B, MLT 634-120 ST3B, MLT 735-120PS ST3B	
70	277216	SET SCREW	M8	1	MLT 735-120 ST3B, MLT 634-120PS ST3B, MLT 735-100 ST3B, MLT 634-120 ST3B, MLT 735-120PS ST3B	
71	58528	NUT	M8	1	MLT 735-120 ST3B, MLT 634-120PS ST3B, MLT 735-100 ST3B, MLT 634-120 ST3B, MLT 735-120PS ST3B	
72	168850	Half clamp		2	MLT 735-120 ST3B, MLT 634-120PS ST3B, MLT 735-100 ST3B, MLT 634-120 ST3B, MLT 735-120PS ST3B	
73	168490	Protection plate		1	MLT 735-120 ST3B, MLT 634-120PS ST3B, MLT 735-100 ST3B, MLT 634-120 ST3B, MLT 735-120PS ST3B	
74	58526	HEX HEAD SCREW	HM6	2	MLT 735-120 ST3B, MLT 634-120PS ST3B, MLT 735-100 ST3B, MLT 634-120 ST3B, MLT 735-120PS ST3B	
75	168851	HYDRAULIC CLAMP		2	MLT 735-120 ST3B, MLT 634-120PS ST3B, MLT 735-100 ST3B, MLT 634-120 ST3B, MLT 735-120PS ST3B	
76	168491	PROTECTION PLATE		1	MLT 735-120 ST3B, MLT 634-120PS ST3B, MLT 735-100 ST3B, MLT 634-120 ST3B, MLT 735-120PS ST3B	
77	58526	HEX HEAD SCREW	HM6	2	MLT 735-120 ST3B, MLT 634-120PS ST3B, MLT 735-100 ST3B, MLT 634-120 ST3B, MLT 735-120PS ST3B	

Item	Part No.	Name	Remarks / Characteristics	Qty	Machine applicability	Superseded PartNumber
78	52515169	Mounting plate		1	MLT 735-120 ST3B, MLT 634-120PS ST3B, MLT 735-100 ST3B, MLT 634-120 ST3B, MLT 735-120PS ST3B	
79	182023	SOCKET HEAD HEX SCREW		2	MLT 735-120 ST3B, MLT 634-120PS ST3B, MLT 735-100 ST3B, MLT 634-120 ST3B, MLT 735-120PS ST3B	
80	168871	SOCKET HEAD HEX SCREW	M6	2	MLT 735-120 ST3B, MLT 634-120PS ST3B, MLT 735-100 ST3B, MLT 634-120 ST3B, MLT 735-120PS ST3B	

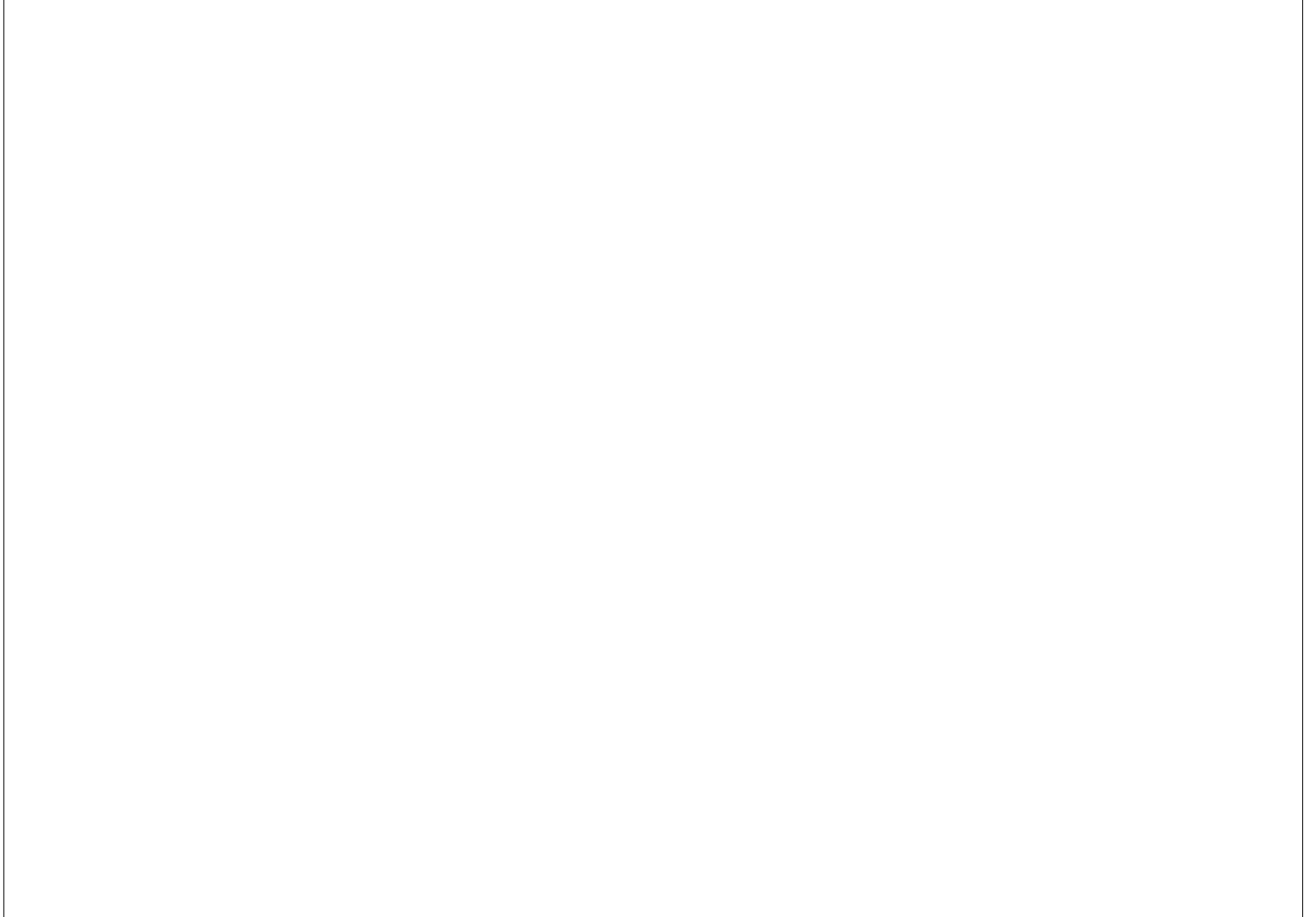
___CENTRALISED GREASING



Item	Part No.	Name	Remarks / Characteristics	Qty	Machine applicability	Superseded Part Number
1	179545	GREASE VALVE		4	MLT 634 120 POWERSHIFT ST3B, MLT 741 120 ST3B, MLT 741 120 POWERSHIFT ST3B, MLT 735 120 ST3B, MLT 634 120 ST3B, MLT 735 120 POWERSHIFT ST3B, MLT 741 100 ST3B, MLT 735 100 ST3B	
2	266120	STRAIGHT HYDRAULIC BULKHEAD		4	MLT 634 120 POWERSHIFT ST3B, MLT 741 120 ST3B, MLT 741 120 POWERSHIFT ST3B, MLT 735 120 ST3B, MLT 634 120 ST3B, MLT 735 120 POWERSHIFT ST3B, MLT 741 100 ST3B, MLT 735 100 ST3B	
3	42322	SPRING WASHER		4	MLT 634 120 POWERSHIFT ST3B, MLT 741 120 ST3B, MLT 741 120 POWERSHIFT ST3B, MLT 735 120 ST3B, MLT 634 120 ST3B, MLT 735 120 POWERSHIFT ST3B, MLT 741 100 ST3B, MLT 735 100 ST3B	
4	295793	Hose		1	MLT 634 120 POWERSHIFT ST3B, MLT 741 120 ST3B, MLT 741 120 POWERSHIFT ST3B, MLT 735 120 ST3B, MLT 634 120 ST3B, MLT 735 120 POWERSHIFT ST3B, MLT 741 100 ST3B, MLT 735 100 ST3B	
5	190013	O-RING		1	MLT 634 120 POWERSHIFT ST3B, MLT 741 120 ST3B, MLT 741 120 POWERSHIFT ST3B, MLT 735 120 ST3B, MLT 634 120 ST3B, MLT 735 120 POWERSHIFT ST3B, MLT 741 100 ST3B, MLT 735 100 ST3B	
6	266121	Elbow connector		1	MLT 634 120 POWERSHIFT ST3B, MLT 741 120 ST3B, MLT 741 120 POWERSHIFT ST3B, MLT 735 120 ST3B, MLT 634 120 ST3B, MLT 735 120 POWERSHIFT ST3B, MLT 741 100 ST3B, MLT 735 100 ST3B	
7	276877	Hose	L2000	1	MLT 634 120 POWERSHIFT ST3B, MLT 741 120 ST3B, MLT 741 120 POWERSHIFT ST3B, MLT 735 120 ST3B, MLT 634 120 ST3B, MLT 735 120 POWERSHIFT ST3B, MLT 741 100 ST3B, MLT 735 100 ST3B	
8	266121	Elbow connector		1	MLT 634 120 POWERSHIFT ST3B, MLT 741 120 ST3B, MLT 741 120 POWERSHIFT ST3B, MLT 735 120 ST3B, MLT 634 120 ST3B, MLT 735 120 POWERSHIFT ST3B, MLT 741 100 ST3B, MLT 735 100 ST3B	
9	168746	HYDRAULIC CLAMP		2	MLT 634 120 POWERSHIFT ST3B, MLT 741 120 ST3B, MLT 741 120 POWERSHIFT ST3B, MLT 735 120 ST3B, MLT 634 120 ST3B, MLT 735 120 POWERSHIFT ST3B, MLT 741 100 ST3B, MLT 735 100 ST3B	
10	168847	PROTECTION PLATE		1	MLT 634 120 POWERSHIFT ST3B, MLT 741 120 ST3B, MLT 741 120 POWERSHIFT ST3B, MLT 735 120 ST3B, MLT 634 120 ST3B, MLT 735 120 POWERSHIFT ST3B, MLT 741 100 ST3B, MLT 735 100 ST3B	
11	54284	HEX HEAD SCREW	HM6	2	MLT 634 120 POWERSHIFT ST3B, MLT 741 120 ST3B, MLT 741 120 POWERSHIFT ST3B, MLT 735 120 ST3B, MLT 634 120 ST3B, MLT 735 120 POWERSHIFT ST3B, MLT 741 100 ST3B, MLT 735 100 ST3B	
12	295791	Hose	L620	1	MLT 634 120 POWERSHIFT ST3B, MLT 741 120 ST3B, MLT 741 120 POWERSHIFT ST3B, MLT 735 120 ST3B, MLT 634 120 ST3B, MLT 735 120 POWERSHIFT ST3B, MLT 741 100 ST3B, MLT 735 100 ST3B	
13	295792	Hose	L680	1	MLT 634 120 POWERSHIFT ST3B, MLT 741 120 ST3B, MLT 741 120 POWERSHIFT ST3B, MLT 735 120 ST3B, MLT 634 120 ST3B, MLT 735 120 POWERSHIFT ST3B, MLT 741 100 ST3B, MLT 735 100 ST3B	

Item	Part No.	Name	Remarks / Characteristics	Qty	Machine applicability	Superseded Part Number
14	217041	ELBOW HYDRAULIC FITTING		2	MLT 634 120 POWERSHIFT ST3B, MLT 741 120 ST3B, MLT 741 120 POWERSHIFT ST3B, MLT 735 120 ST3B, MLT 634 120 ST3B, MLT 735 120 POWERSHIFT ST3B, MLT 741 100 ST3B, MLT 735 100 ST3B	
15	276644	Union		2	MLT 634 120 POWERSHIFT ST3B, MLT 741 120 ST3B, MLT 741 120 POWERSHIFT ST3B, MLT 735 120 ST3B, MLT 634 120 ST3B, MLT 735 120 POWERSHIFT ST3B, MLT 741 100 ST3B, MLT 735 100 ST3B	
16	209249	V-RING SEAL		1	MLT 634 120 POWERSHIFT ST3B, MLT 741 120 ST3B, MLT 741 120 POWERSHIFT ST3B, MLT 735 120 ST3B, MLT 634 120 ST3B, MLT 735 120 POWERSHIFT ST3B, MLT 741 100 ST3B, MLT 735 100 ST3B	

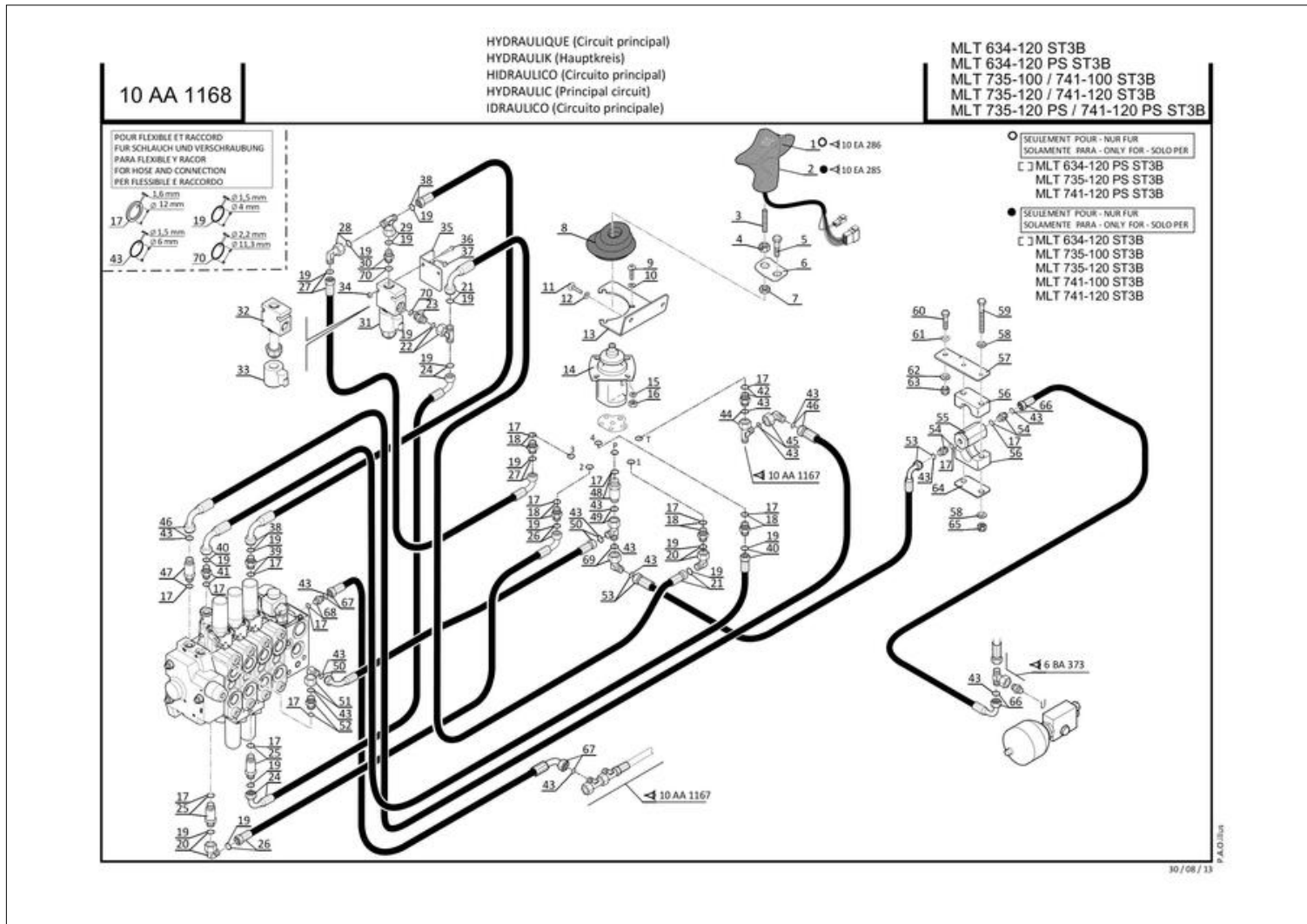
___CENTRALISED GREASING



Item	Part No.	Name	Remarks / Characteristics	Qty	Machine applicability	Superseded Part Number
1	217041	ELBOW HYDRAULIC FITTING		4	MLT 634 120 PS ST3B, MLT 741 120 ST3B, MLT 735 120 ST3B, MLT 634 120 ST3B, MLT 741 100 ST3B, MLT 735 100 ST3B, MLT 735 120 PS ST3B, MLT 741 120 PS ST3B	
2	179545	GREASE VALVE		8	MLT 634 120 PS ST3B, MLT 741 120 ST3B, MLT 735 120 ST3B, MLT 634 120 ST3B, MLT 741 100 ST3B, MLT 735 100 ST3B, MLT 735 120 PS ST3B, MLT 741 120 PS ST3B	
3	52537105	Elbow connector adaptor		8	MLT 634 120 PS ST3B, MLT 741 120 ST3B, MLT 735 120 ST3B, MLT 634 120 ST3B, MLT 741 100 ST3B, MLT 735 100 ST3B, MLT 735 120 PS ST3B, MLT 741 120 PS ST3B	
4	276644	Union		4	MLT 634 120 PS ST3B, MLT 741 120 ST3B, MLT 735 120 ST3B, MLT 634 120 ST3B, MLT 741 100 ST3B, MLT 735 100 ST3B, MLT 735 120 PS ST3B, MLT 741 120 PS ST3B	
5	168847	PROTECTION PLATE		4	MLT 634 120 PS ST3B, MLT 741 120 ST3B, MLT 735 120 ST3B, MLT 634 120 ST3B, MLT 741 100 ST3B, MLT 735 100 ST3B, MLT 735 120 PS ST3B, MLT 741 120 PS ST3B	
6	173004	HYDRAULIC CLAMP		8	MLT 634 120 PS ST3B, MLT 741 120 ST3B, MLT 735 120 ST3B, MLT 634 120 ST3B, MLT 741 100 ST3B, MLT 735 100 ST3B, MLT 735 120 PS ST3B, MLT 741 120 PS ST3B	
7	52530202	Tube/hose		2	MLT 634 120 PS ST3B, MLT 741 120 ST3B, MLT 735 120 ST3B, MLT 634 120 ST3B, MLT 741 100 ST3B, MLT 735 100 ST3B, MLT 735 120 PS ST3B, MLT 741 120 PS ST3B	
8	52530208	Tube/hose		2	MLT 634 120 PS ST3B, MLT 741 120 ST3B, MLT 735 120 ST3B, MLT 634 120 ST3B, MLT 741 100 ST3B, MLT 735 100 ST3B, MLT 735 120 PS ST3B, MLT 741 120 PS ST3B	
9	52530232	Extension union		4	MLT 634 120 PS ST3B, MLT 741 120 ST3B, MLT 735 120 ST3B, MLT 634 120 ST3B, MLT 741 100 ST3B, MLT 735 100 ST3B, MLT 735 120 PS ST3B, MLT 741 120 PS ST3B	
10	52537402	HYDRAULIC HOSE	L240	4	MLT 634 120 PS ST3B, MLT 741 120 ST3B, MLT 735 120 ST3B, MLT 634 120 ST3B, MLT 741 100 ST3B, MLT 735 100 ST3B, MLT 735 120 PS ST3B, MLT 741 120 PS ST3B	
11	29481	HEX HEAD SCREW	HM6	8	MLT 634 120 PS ST3B, MLT 741 120 ST3B, MLT 735 120 ST3B, MLT 634 120 ST3B, MLT 741 100 ST3B, MLT 735 100 ST3B, MLT 735 120 PS ST3B, MLT 741 120 PS ST3B	
15	190013	O-RING		1	MLT 634 120 PS ST3B, MLT 741 120 ST3B, MLT 735 120 ST3B, MLT 634 120 ST3B, MLT 741 100 ST3B, MLT 735 100 ST3B, MLT 735 120 PS ST3B, MLT 741 120 PS ST3B	
16	177635	V-RING SEAL		1	MLT 634 120 PS ST3B, MLT 741 120 ST3B, MLT 735 120 ST3B, MLT 634 120 ST3B, MLT 741 100 ST3B, MLT 735 100 ST3B, MLT 735 120 PS ST3B, MLT 741 120 PS ST3B	

Item	Part No.	Name	Remarks / Characteristics	Qty	Machine applicability	Superseded Part Number
17	209249	V-RING SEAL		1	MLT 634 120 PS ST3B, MLT 741 120 ST3B, MLT 735 120 ST3B, MLT 634 120 ST3B, MLT 741 100 ST3B, MLT 735 100 ST3B, MLT 735 120 PS ST3B, MLT 741 120 PS ST3B	

__MAIN



Item	Part No.	Name	Remarks / Characteristics	Qty	Machine applicability	Superseded Part Number
1	290588	Manipulator JSM		1	MLT 741-120PS ST3B, MLT 634-120PS ST3B, MLT 735-120PS ST3B	
2	290603	JOYSTICK HANDLE		1	MLT 735-120 ST3B, MLT 741-100 ST3B, MLT 741-120 ST3B, MLT 735-100 ST3B, MLT 634-120 ST3B	
3	207524	SET SCREW	M12	1	MLT 735-120 ST3B, MLT 741-100 ST3B, MLT 741-120PS ST3B, MLT 634-120PS ST3B, MLT 741-120 ST3B, MLT 735-100 ST3B, MLT 634-120 ST3B, MLT 735-120PS ST3B	
4	58548	NUT	M12	1	MLT 735-120 ST3B, MLT 741-100 ST3B, MLT 741-120PS ST3B, MLT 634-120PS ST3B, MLT 741-120 ST3B, MLT 735-100 ST3B, MLT 634-120 ST3B, MLT 735-120PS ST3B	
5	160552	HEX HEAD SCREW	HM12	1	MLT 735-120 ST3B, MLT 741-100 ST3B, MLT 741-120PS ST3B, MLT 634-120PS ST3B, MLT 741-120 ST3B, MLT 735-100 ST3B, MLT 634-120 ST3B, MLT 735-120PS ST3B	
6	256691	Support		1	MLT 735-120 ST3B, MLT 741-100 ST3B, MLT 741-120PS ST3B, MLT 634-120PS ST3B, MLT 741-120 ST3B, MLT 735-100 ST3B, MLT 634-120 ST3B, MLT 735-120PS ST3B	
7	50150	NUT	M12	1	MLT 735-120 ST3B, MLT 741-100 ST3B, MLT 741-120PS ST3B, MLT 634-120PS ST3B, MLT 741-120 ST3B, MLT 735-100 ST3B, MLT 634-120 ST3B, MLT 735-120PS ST3B	
8	258260	Distributor lever bellows		1	MLT 735-120 ST3B, MLT 741-100 ST3B, MLT 741-120PS ST3B, MLT 634-120PS ST3B, MLT 741-120 ST3B, MLT 735-100 ST3B, MLT 634-120 ST3B, MLT 735-120PS ST3B	
9	205275	BUTTON HEAD HEX SCREW	M6	3	MLT 735-120 ST3B, MLT 741-100 ST3B, MLT 741-120PS ST3B, MLT 634-120PS ST3B, MLT 741-120 ST3B, MLT 735-100 ST3B, MLT 634-120 ST3B, MLT 735-120PS ST3B	
10	29469	FLAT WASHER	M6	3	MLT 735-120 ST3B, MLT 741-100 ST3B, MLT 741-120PS ST3B, MLT 634-120PS ST3B, MLT 741-120 ST3B, MLT 735-100 ST3B, MLT 634-120 ST3B, MLT 735-120PS ST3B	
11	189172	BUTTON HEAD HEX SCREW	M6	2	MLT 735-120 ST3B, MLT 741-100 ST3B, MLT 741-120PS ST3B, MLT 634-120PS ST3B, MLT 741-120 ST3B, MLT 735-100 ST3B, MLT 634-120 ST3B, MLT 735-120PS ST3B	
12	29469	FLAT WASHER	M6	2	MLT 735-120 ST3B, MLT 741-100 ST3B, MLT 741-120PS ST3B, MLT 634-120PS ST3B, MLT 741-120 ST3B, MLT 735-100 ST3B, MLT 634-120 ST3B, MLT 735-120PS ST3B	
13	254254	Support		1	MLT 735-120 ST3B, MLT 741-100 ST3B, MLT 741-120PS ST3B, MLT 634-120PS ST3B, MLT 741-120 ST3B, MLT 735-100 ST3B, MLT 634-120 ST3B, MLT 735-120PS ST3B	

Item	Part No.	Name	Remarks / Characteristics	Qty	Machine applicability	Superseded Part Number
14	226960	Hydraulic block		1	MLT 735-120 ST3B, MLT 741-100 ST3B, MLT 741-120PS ST3B, MLT 634-120PS ST3B, MLT 741-120 ST3B, MLT 735-100 ST3B, MLT 634-120 ST3B, MLT 735-120PS ST3B	
15	29469	FLAT WASHER	M6	3	MLT 735-120 ST3B, MLT 741-100 ST3B, MLT 741-120PS ST3B, MLT 634-120PS ST3B, MLT 741-120 ST3B, MLT 735-100 ST3B, MLT 634-120 ST3B, MLT 735-120PS ST3B	
16	25714	NUT	M6	3	MLT 735-120 ST3B, MLT 741-100 ST3B, MLT 741-120PS ST3B, MLT 634-120PS ST3B, MLT 741-120 ST3B, MLT 735-100 ST3B, MLT 634-120 ST3B, MLT 735-120PS ST3B	
17	177636	V-RING SEAL		1	MLT 735-120 ST3B, MLT 741-100 ST3B, MLT 741-120PS ST3B, MLT 634-120PS ST3B, MLT 741-120 ST3B, MLT 735-100 ST3B, MLT 634-120 ST3B, MLT 735-120PS ST3B	
18	214639	Union		4	MLT 735-120 ST3B, MLT 741-100 ST3B, MLT 741-120PS ST3B, MLT 634-120PS ST3B, MLT 741-120 ST3B, MLT 735-100 ST3B, MLT 634-120 ST3B, MLT 735-120PS ST3B	
19	486072	O ring		1	MLT 735-120 ST3B, MLT 741-100 ST3B, MLT 741-120PS ST3B, MLT 634-120PS ST3B, MLT 741-120 ST3B, MLT 735-100 ST3B, MLT 634-120 ST3B, MLT 735-120PS ST3B	
20	214641	Elbow connector adaptor		2	MLT 735-120 ST3B, MLT 741-100 ST3B, MLT 741-120PS ST3B, MLT 634-120PS ST3B, MLT 741-120 ST3B, MLT 735-100 ST3B, MLT 634-120 ST3B, MLT 735-120PS ST3B	
21	290699	Hose	L870	1	MLT 735-120 ST3B, MLT 741-100 ST3B, MLT 741-120PS ST3B, MLT 634-120PS ST3B, MLT 741-120 ST3B, MLT 735-100 ST3B, MLT 634-120 ST3B, MLT 735-120PS ST3B	
22	214646	Adaptor T-connector		1	MLT 735-120 ST3B, MLT 741-100 ST3B, MLT 741-120PS ST3B, MLT 634-120PS ST3B, MLT 741-120 ST3B, MLT 735-100 ST3B, MLT 634-120 ST3B, MLT 735-120PS ST3B	
23	176802	Connection		1	MLT 735-120 ST3B, MLT 741-100 ST3B, MLT 741-120PS ST3B, MLT 634-120PS ST3B, MLT 741-120 ST3B, MLT 735-100 ST3B, MLT 634-120 ST3B, MLT 735-120PS ST3B	
24	290700	Hose	L510	1	MLT 735-120 ST3B, MLT 741-100 ST3B, MLT 741-120PS ST3B, MLT 634-120PS ST3B, MLT 741-120 ST3B, MLT 735-100 ST3B, MLT 634-120 ST3B, MLT 735-120PS ST3B	
25	215748	Connection		2	MLT 735-120 ST3B, MLT 741-100 ST3B, MLT 741-120PS ST3B, MLT 634-120PS ST3B, MLT 741-120 ST3B, MLT 735-100 ST3B, MLT 634-120 ST3B, MLT 735-120PS ST3B	
26	290703	Hose	L670	1	MLT 735-120 ST3B, MLT 741-100 ST3B, MLT 741-120PS ST3B, MLT 634-120PS ST3B, MLT 741-120 ST3B, MLT 735-100 ST3B, MLT 634-120 ST3B, MLT 735-120PS ST3B	

Item	Part No.	Name	Remarks / Characteristics	Qty	Machine applicability	Superseded Part Number
27	290701	Hose	L1110	1	MLT 735-120 ST3B, MLT 741-100 ST3B, MLT 741-120PS ST3B, MLT 634-120PS ST3B, MLT 741-120 ST3B, MLT 735-100 ST3B, MLT 634-120 ST3B, MLT 735-120PS ST3B	
28	214641	Elbow connector adaptor		1	MLT 735-120 ST3B, MLT 741-100 ST3B, MLT 741-120PS ST3B, MLT 634-120PS ST3B, MLT 741-120 ST3B, MLT 735-100 ST3B, MLT 634-120 ST3B, MLT 735-120PS ST3B	
29	214646	Adaptor T-connector		1	MLT 735-120 ST3B, MLT 741-100 ST3B, MLT 741-120PS ST3B, MLT 634-120PS ST3B, MLT 741-120 ST3B, MLT 735-100 ST3B, MLT 634-120 ST3B, MLT 735-120PS ST3B	
30	176802	Connection		1	MLT 735-120 ST3B, MLT 741-100 ST3B, MLT 741-120PS ST3B, MLT 634-120PS ST3B, MLT 741-120 ST3B, MLT 735-100 ST3B, MLT 634-120 ST3B, MLT 735-120PS ST3B	
31	288334	solenoid valve		1	MLT 735-120 ST3B, MLT 741-100 ST3B, MLT 741-120PS ST3B, MLT 634-120PS ST3B, MLT 741-120 ST3B, MLT 735-100 ST3B, MLT 634-120 ST3B, MLT 735-120PS ST3B	
32	750562	Valve		1	MLT 735-120 ST3B, MLT 741-100 ST3B, MLT 741-120PS ST3B, MLT 634-120PS ST3B, MLT 741-120 ST3B, MLT 735-100 ST3B, MLT 634-120 ST3B, MLT 735-120PS ST3B	
33	746305	coil		1	MLT 735-120 ST3B, MLT 741-100 ST3B, MLT 741-120PS ST3B, MLT 634-120PS ST3B, MLT 741-120 ST3B, MLT 735-100 ST3B, MLT 634-120 ST3B, MLT 735-120PS ST3B	
34	260555	FLANGE NUT	M6	2	MLT 735-120 ST3B, MLT 741-100 ST3B, MLT 741-120PS ST3B, MLT 634-120PS ST3B, MLT 741-120 ST3B, MLT 735-100 ST3B, MLT 634-120 ST3B, MLT 735-120PS ST3B	
35	289577	Support		1	MLT 735-120 ST3B, MLT 741-100 ST3B, MLT 741-120PS ST3B, MLT 634-120PS ST3B, MLT 741-120 ST3B, MLT 735-100 ST3B, MLT 634-120 ST3B, MLT 735-120PS ST3B	
36	58526	HEX HEAD SCREW	HM6	2	MLT 735-120 ST3B, MLT 741-100 ST3B, MLT 741-120PS ST3B, MLT 634-120PS ST3B, MLT 741-120 ST3B, MLT 735-100 ST3B, MLT 634-120 ST3B, MLT 735-120PS ST3B	
37	273436	HEX FLANGE SCREW	M6	2	MLT 735-120 ST3B, MLT 741-100 ST3B, MLT 741-120PS ST3B, MLT 634-120PS ST3B, MLT 741-120 ST3B, MLT 735-100 ST3B, MLT 634-120 ST3B, MLT 735-120PS ST3B	
38	290702	Hose	L350	1	MLT 735-120 ST3B, MLT 741-100 ST3B, MLT 741-120PS ST3B, MLT 634-120PS ST3B, MLT 741-120 ST3B, MLT 735-100 ST3B, MLT 634-120 ST3B, MLT 735-120PS ST3B	
39	214639	Union		1	MLT 735-120 ST3B, MLT 741-100 ST3B, MLT 741-120PS ST3B, MLT 634-120PS ST3B, MLT 741-120 ST3B, MLT 735-100 ST3B, MLT 634-120 ST3B, MLT 735-120PS ST3B	

Item	Part No.	Name	Remarks / Characteristics	Qty	Machine applicability	Superseded Part Number
40	248299	Hose	L950	1	MLT 735-120 ST3B, MLT 741-100 ST3B, MLT 741-120PS ST3B, MLT 634-120PS ST3B, MLT 741-120 ST3B, MLT 735-100 ST3B, MLT 634-120 ST3B, MLT 735-120PS ST3B	
41	229224	Union		1	MLT 735-120 ST3B, MLT 741-100 ST3B, MLT 741-120PS ST3B, MLT 634-120PS ST3B, MLT 741-120 ST3B, MLT 735-100 ST3B, MLT 634-120 ST3B, MLT 735-120PS ST3B	
42	191197	STRAIGHT HYDRAULIC FITTING		1	MLT 735-120 ST3B, MLT 741-100 ST3B, MLT 741-120PS ST3B, MLT 634-120PS ST3B, MLT 741-120 ST3B, MLT 735-100 ST3B, MLT 634-120 ST3B, MLT 735-120PS ST3B	
43	190013	O-RING		1	MLT 735-120 ST3B, MLT 741-100 ST3B, MLT 741-120PS ST3B, MLT 634-120PS ST3B, MLT 741-120 ST3B, MLT 735-100 ST3B, MLT 634-120 ST3B, MLT 735-120PS ST3B	
44	190442	TEE HYDRAULIC FITTING		1	MLT 735-120 ST3B, MLT 741-100 ST3B, MLT 741-120PS ST3B, MLT 634-120PS ST3B, MLT 741-120 ST3B, MLT 735-100 ST3B, MLT 634-120 ST3B, MLT 735-120PS ST3B	
45	497922	ELBOW HYDRAULIC FITTING		1	MLT 735-120 ST3B, MLT 741-100 ST3B, MLT 741-120PS ST3B, MLT 634-120PS ST3B, MLT 741-120 ST3B, MLT 735-100 ST3B, MLT 634-120 ST3B, MLT 735-120PS ST3B	
46	290707	Hose	L760	1	MLT 735-120 ST3B, MLT 741-100 ST3B, MLT 741-120PS ST3B, MLT 634-120PS ST3B, MLT 741-120 ST3B, MLT 735-100 ST3B, MLT 634-120 ST3B, MLT 735-120PS ST3B	
47	213402	Extension connector		1	MLT 735-120 ST3B, MLT 741-100 ST3B, MLT 741-120PS ST3B, MLT 634-120PS ST3B, MLT 741-120 ST3B, MLT 735-100 ST3B, MLT 634-120 ST3B, MLT 735-120PS ST3B	
48	208584	Extension union		1	MLT 735-120 ST3B, MLT 741-100 ST3B, MLT 741-120PS ST3B, MLT 634-120PS ST3B, MLT 741-120 ST3B, MLT 735-100 ST3B, MLT 634-120 ST3B, MLT 735-120PS ST3B	
49	190442	TEE HYDRAULIC FITTING		1	MLT 735-120 ST3B, MLT 741-100 ST3B, MLT 741-120PS ST3B, MLT 634-120PS ST3B, MLT 741-120 ST3B, MLT 735-100 ST3B, MLT 634-120 ST3B, MLT 735-120PS ST3B	
50	52509939	Hose	L750	1	MLT 735-120 ST3B, MLT 741-100 ST3B, MLT 741-120PS ST3B, MLT 634-120PS ST3B, MLT 741-120 ST3B, MLT 735-100 ST3B, MLT 634-120 ST3B, MLT 735-120PS ST3B	
51	497922	ELBOW HYDRAULIC FITTING		1	MLT 735-120 ST3B, MLT 741-100 ST3B, MLT 741-120PS ST3B, MLT 634-120PS ST3B, MLT 741-120 ST3B, MLT 735-100 ST3B, MLT 634-120 ST3B, MLT 735-120PS ST3B	
52	191197	STRAIGHT HYDRAULIC FITTING		1	MLT 735-120 ST3B, MLT 741-100 ST3B, MLT 741-120PS ST3B, MLT 634-120PS ST3B, MLT 741-120 ST3B, MLT 735-100 ST3B, MLT 634-120 ST3B, MLT 735-120PS ST3B	

Item	Part No.	Name	Remarks / Characteristics	Qty	Machine applicability	Superseded Part Number
53	254782	Hose	L980	1	MLT 735-120 ST3B, MLT 741-100 ST3B, MLT 741-120PS ST3B, MLT 634-120PS ST3B, MLT 741-120 ST3B, MLT 735-100 ST3B, MLT 634-120 ST3B, MLT 735-120PS ST3B	
54	191197	STRAIGHT HYDRAULIC FITTING		2	MLT 735-120 ST3B, MLT 741-100 ST3B, MLT 741-120PS ST3B, MLT 634-120PS ST3B, MLT 741-120 ST3B, MLT 735-100 ST3B, MLT 634-120 ST3B, MLT 735-120PS ST3B	
55	254780	Filter		1	MLT 735-120 ST3B, MLT 741-100 ST3B, MLT 741-120PS ST3B, MLT 634-120PS ST3B, MLT 741-120 ST3B, MLT 735-100 ST3B, MLT 634-120 ST3B, MLT 735-120PS ST3B	
56	173716	Half clamp		2	MLT 735-120 ST3B, MLT 741-100 ST3B, MLT 741-120PS ST3B, MLT 634-120PS ST3B, MLT 741-120 ST3B, MLT 735-100 ST3B, MLT 634-120 ST3B, MLT 735-120PS ST3B	
57	254781	support		1	MLT 735-120 ST3B, MLT 741-100 ST3B, MLT 741-120PS ST3B, MLT 634-120PS ST3B, MLT 741-120 ST3B, MLT 735-100 ST3B, MLT 634-120 ST3B, MLT 735-120PS ST3B	
58	29469	FLAT WASHER	M6	4	MLT 735-120 ST3B, MLT 741-100 ST3B, MLT 741-120PS ST3B, MLT 634-120PS ST3B, MLT 741-120 ST3B, MLT 735-100 ST3B, MLT 634-120 ST3B, MLT 735-120PS ST3B	
59	165919	Screw	HM6	2	MLT 735-120 ST3B, MLT 741-100 ST3B, MLT 741-120PS ST3B, MLT 634-120PS ST3B, MLT 741-120 ST3B, MLT 735-100 ST3B, MLT 634-120 ST3B, MLT 735-120PS ST3B	
60	63754	Screw	HM8	1	MLT 735-120 ST3B, MLT 741-100 ST3B, MLT 741-120PS ST3B, MLT 634-120PS ST3B, MLT 741-120 ST3B, MLT 735-100 ST3B, MLT 634-120 ST3B, MLT 735-120PS ST3B	
61	63351	FLAT WASHER	M8	1	MLT 735-120 ST3B, MLT 741-100 ST3B, MLT 741-120PS ST3B, MLT 634-120PS ST3B, MLT 741-120 ST3B, MLT 735-100 ST3B, MLT 634-120 ST3B, MLT 735-120PS ST3B	
62	61674	FLAT WASHER	M8	1	MLT 735-120 ST3B, MLT 741-100 ST3B, MLT 741-120PS ST3B, MLT 634-120PS ST3B, MLT 741-120 ST3B, MLT 735-100 ST3B, MLT 634-120 ST3B, MLT 735-120PS ST3B	
63	54242	BRAKE NUT	M8	1	MLT 735-120 ST3B, MLT 741-100 ST3B, MLT 741-120PS ST3B, MLT 634-120PS ST3B, MLT 741-120 ST3B, MLT 735-100 ST3B, MLT 634-120 ST3B, MLT 735-120PS ST3B	
64	168870	Protection plate		1	MLT 735-120 ST3B, MLT 741-100 ST3B, MLT 741-120PS ST3B, MLT 634-120PS ST3B, MLT 741-120 ST3B, MLT 735-100 ST3B, MLT 634-120 ST3B, MLT 735-120PS ST3B	
65	162229	BRAKE NUT	M6	2	MLT 735-120 ST3B, MLT 741-100 ST3B, MLT 741-120PS ST3B, MLT 634-120PS ST3B, MLT 741-120 ST3B, MLT 735-100 ST3B, MLT 634-120 ST3B, MLT 735-120PS ST3B	

Item	Part No.	Name	Remarks / Characteristics	Qty	Machine applicability	Superseded Part Number
66	247872	Hose	L400	1	MLT 735-120 ST3B, MLT 741-100 ST3B, MLT 741-120PS ST3B, MLT 634-120PS ST3B, MLT 741-120 ST3B, MLT 735-100 ST3B, MLT 634-120 ST3B, MLT 735-120PS ST3B	
67	289855	Hose		1	MLT 735-120 ST3B, MLT 741-100 ST3B, MLT 741-120PS ST3B, MLT 634-120PS ST3B, MLT 741-120 ST3B, MLT 735-100 ST3B, MLT 634-120 ST3B, MLT 735-120PS ST3B	
68	191197	STRAIGHT HYDRAULIC FITTING		1	MLT 735-120 ST3B, MLT 741-100 ST3B, MLT 741-120PS ST3B, MLT 634-120PS ST3B, MLT 741-120 ST3B, MLT 735-100 ST3B, MLT 634-120 ST3B, MLT 735-120PS ST3B	
69	497922	ELBOW HYDRAULIC FITTING		1	MLT 735-120 ST3B, MLT 741-100 ST3B, MLT 741-120PS ST3B, MLT 634-120PS ST3B, MLT 741-120 ST3B, MLT 735-100 ST3B, MLT 634-120 ST3B, MLT 735-120PS ST3B	
70	177588	O-RING		1	MLT 735-120 ST3B, MLT 741-100 ST3B, MLT 741-120PS ST3B, MLT 634-120PS ST3B, MLT 741-120 ST3B, MLT 735-100 ST3B, MLT 634-120 ST3B, MLT 735-120PS ST3B	



Item	Part No.	Name	Remarks / Characteristics	Qty	Machine applicability	Superseded Part Number
1	265144	Support		1	MLT 735 120 ST3B, MLT 735 120 POWERSHIFT ST3B, MLT 735 100 ST3B	
2	42347	Screw	HM8	2	MLT 735 120 ST3B, MLT 735 120 POWERSHIFT ST3B, MLT 735 100 ST3B	
3	61674	FLAT WASHER	M8	2	MLT 735 120 ST3B, MLT 735 120 POWERSHIFT ST3B, MLT 735 100 ST3B	
4	238286	Bulkhead union		1	MLT 735 120 ST3B, MLT 735 120 POWERSHIFT ST3B, MLT 735 100 ST3B	
5	238284	STRAIGHT HYDRAULIC BULKHEAD		1	MLT 735 120 ST3B, MLT 735 120 POWERSHIFT ST3B, MLT 735 100 ST3B	
6	268879	Tube		1	MLT 735 120 ST3B, MLT 735 120 POWERSHIFT ST3B, MLT 735 100 ST3B	
7	268878	Tube		1	MLT 735 120 ST3B, MLT 735 120 POWERSHIFT ST3B, MLT 735 100 ST3B	
8	174204	HYDRAULIC CLAMP		2	MLT 735 120 ST3B, MLT 735 120 POWERSHIFT ST3B, MLT 735 100 ST3B	
9	168854	CLAMP COVER PLATE		2	MLT 735 120 ST3B, MLT 735 120 POWERSHIFT ST3B, MLT 735 100 ST3B	
10	61323	HEX HEAD SCREW	HM8	2	MLT 735 120 ST3B, MLT 735 120 POWERSHIFT ST3B, MLT 735 100 ST3B	
11	268038	Hose		1	MLT 735 120 ST3B, MLT 735 120 POWERSHIFT ST3B, MLT 735 100 ST3B	
12	189956	O-RING		1	MLT 735 120 ST3B, MLT 735 120 POWERSHIFT ST3B, MLT 735 100 ST3B	
14	168758	HYDRAULIC CLAMP		1	MLT 735 120 ST3B, MLT 735 120 POWERSHIFT ST3B, MLT 735 100 ST3B	
15	227057	Mounting plate		1	MLT 735 120 ST3B, MLT 735 120 POWERSHIFT ST3B, MLT 735 100 ST3B	
16	193325	ELBOW HYDRAULIC FITTING		2	MLT 735 120 ST3B, MLT 735 120 POWERSHIFT ST3B, MLT 735 100 ST3B	
17	205108	Extension union		2	MLT 735 120 ST3B, MLT 735 120 POWERSHIFT ST3B, MLT 735 100 ST3B	
18	177638	V-RING SEAL		1	MLT 735 120 ST3B, MLT 735 120 POWERSHIFT ST3B, MLT 735 100 ST3B	
19	229571	COUNTERBALANCE VALVE		1	MLT 735 120 ST3B, MLT 735 120 POWERSHIFT ST3B, MLT 735 100 ST3B	
20	600907	Repair kit		1	MLT 735 120 ST3B, MLT 735 120 POWERSHIFT ST3B, MLT 735 100 ST3B	
21	42325	SPRING WASHER		4	MLT 735 120 ST3B, MLT 735 120 POWERSHIFT ST3B, MLT 735 100 ST3B	
22	58531	HEX HEAD SCREW	HM8	4	MLT 735 120 ST3B, MLT 735 120 POWERSHIFT ST3B, MLT 735 100 ST3B	
23	189960	O-RING		2	MLT 735 120 ST3B, MLT 735 120 POWERSHIFT ST3B, MLT 735 100 ST3B	
24	299906	Tilting cylinder		1	MLT 735 120 ST3B, MLT 735 120 POWERSHIFT ST3B, MLT 735 100 ST3B	
25	264572	Pin		1	MLT 735 120 ST3B, MLT 735 120 POWERSHIFT ST3B, MLT 735 100 ST3B	
26	192212	CIRCLIP		1	MLT 735 120 ST3B, MLT 735 120 POWERSHIFT ST3B, MLT 735 100 ST3B	

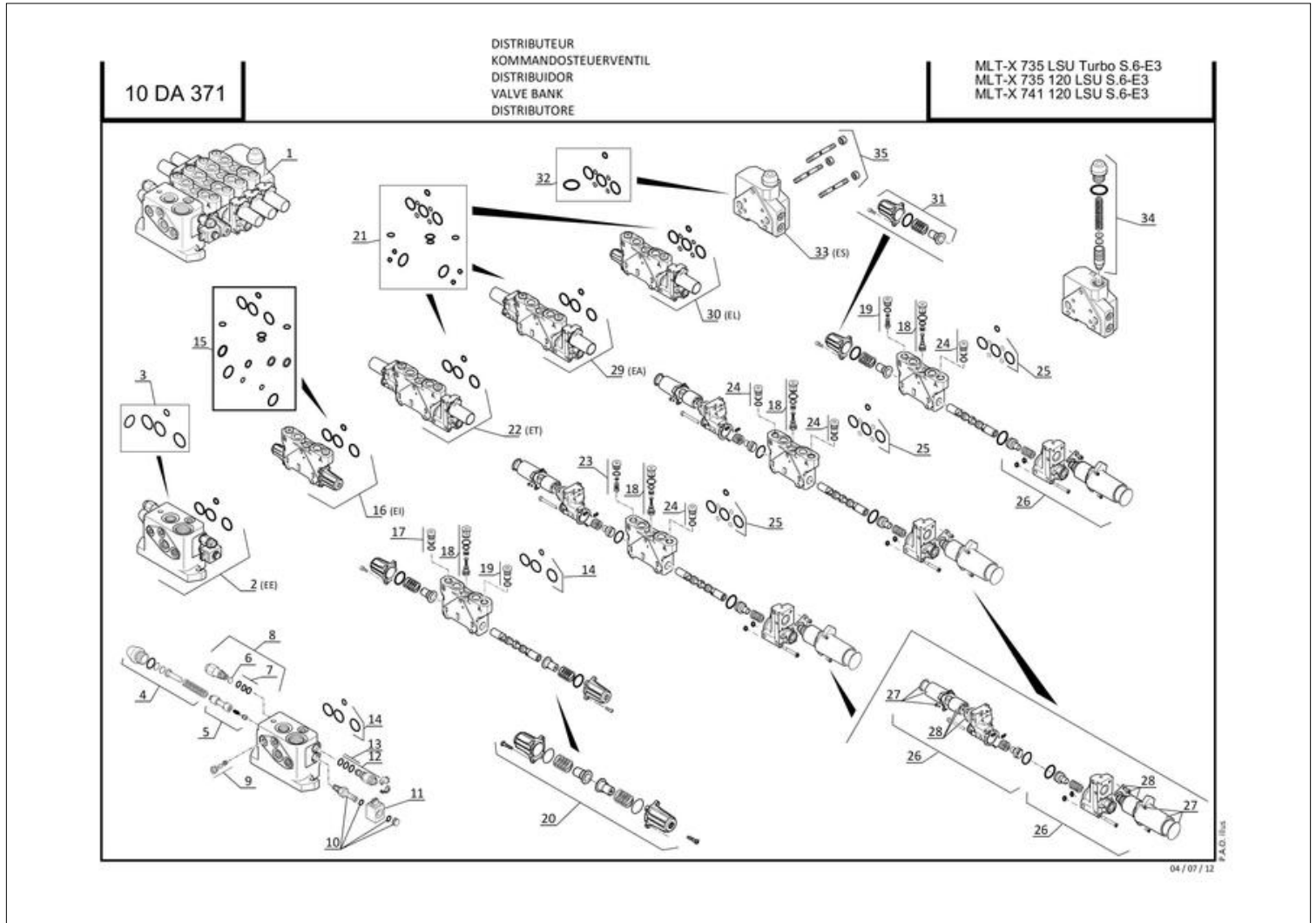
Item	Part No.	Name	Remarks / Characteristics	Qty	Machine applicability	Superseded Part Number
27	264574	Hinge pin		1	MLT 735 120 ST3B, MLT 735 120 POWERSHIFT ST3B, MLT 735 100 ST3B	
28	238284	STRAIGHT HYDRAULIC BULKHEAD		2	MLT 735 120 ST3B, MLT 735 120 POWERSHIFT ST3B, MLT 735 100 ST3B	
29	268877	Tube		1	MLT 735 120 ST3B, MLT 735 120 POWERSHIFT ST3B, MLT 735 100 ST3B	
30	268876	Tube		1	MLT 735 120 ST3B, MLT 735 120 POWERSHIFT ST3B, MLT 735 100 ST3B	
31	168758	HYDRAULIC CLAMP		2	MLT 735 120 ST3B, MLT 735 120 POWERSHIFT ST3B, MLT 735 100 ST3B	
32	168494	CLAMP COVER PLATE		2	MLT 735 120 ST3B, MLT 735 120 POWERSHIFT ST3B, MLT 735 100 ST3B	
33	63754	Screw	HM8	2	MLT 735 120 ST3B, MLT 735 120 POWERSHIFT ST3B, MLT 735 100 ST3B	
34	256631	Hose		1	MLT 735 120 ST3B, MLT 735 120 POWERSHIFT ST3B, MLT 735 100 ST3B	
36	168758	HYDRAULIC CLAMP		1	MLT 735 120 ST3B, MLT 735 120 POWERSHIFT ST3B, MLT 735 100 ST3B	
37	227057	Mounting plate		1	MLT 735 120 ST3B, MLT 735 120 POWERSHIFT ST3B, MLT 735 100 ST3B	
38	405951	Connection		2	MLT 735 120 ST3B, MLT 735 120 POWERSHIFT ST3B, MLT 735 100 ST3B	
39	266869	Support		1	MLT 735 120 ST3B, MLT 735 120 POWERSHIFT ST3B, MLT 735 100 ST3B	
40	5309	HEX HEAD SCREW	HM8	2	MLT 735 120 ST3B, MLT 735 120 POWERSHIFT ST3B, MLT 735 100 ST3B	
41	61674	FLAT WASHER	M8	2	MLT 735 120 ST3B, MLT 735 120 POWERSHIFT ST3B, MLT 735 100 ST3B	
42	193325	ELBOW HYDRAULIC FITTING		2	MLT 735 120 ST3B, MLT 735 120 POWERSHIFT ST3B, MLT 735 100 ST3B	
43	74360	Adaptor connector		2	MLT 735 120 ST3B, MLT 735 120 POWERSHIFT ST3B, MLT 735 100 ST3B	
44	261397	QUICK RELEASE CONNECTOR		2	MLT 735 120 ST3B, MLT 735 120 POWERSHIFT ST3B, MLT 735 100 ST3B	
45	281914	Ring		1	MLT 735 120 ST3B, MLT 735 120 POWERSHIFT ST3B, MLT 735 100 ST3B	
46	261398	PLUG CAP		2	MLT 735 120 ST3B, MLT 735 120 POWERSHIFT ST3B, MLT 735 100 ST3B	
47	401668	Nut	M24	1	MLT 735 120 ST3B, MLT 735 120 POWERSHIFT ST3B, MLT 735 100 ST3B	
48	259965	Watertight seal		1	MLT 735 120 ST3B, MLT 735 120 POWERSHIFT ST3B, MLT 735 100 ST3B	
49	260309	Watertight seal		1	MLT 735 120 ST3B, MLT 735 120 POWERSHIFT ST3B, MLT 735 100 ST3B	
50	42325	SPRING WASHER		2	MLT 735 120 ST3B, MLT 735 120 POWERSHIFT ST3B, MLT 735 100 ST3B	
51	160092	SET SCREW	M8	2	MLT 735 120 ST3B, MLT 735 120 POWERSHIFT ST3B, MLT 735 100 ST3B	
52	58528	NUT	M8	2	MLT 735 120 ST3B, MLT 735 120 POWERSHIFT ST3B, MLT 735 100 ST3B	

Item	Part No.	Name	Remarks / Characteristics	Qty	Machine applicability	Superseded Part Number
53	60360	HEX HEAD SCREW	HM10	1	MLT 735 120 ST3B, MLT 735 120 POWERSHIFT ST3B, MLT 735 100 ST3B	
54	45921	FLAT WASHER		1	MLT 735 120 ST3B, MLT 735 120 POWERSHIFT ST3B, MLT 735 100 ST3B	
55	401668	Nut	M24	3	MLT 735 120 ST3B, MLT 735 120 POWERSHIFT ST3B, MLT 735 100 ST3B	
56	238285	Nut		1	MLT 735 120 ST3B, MLT 735 120 POWERSHIFT ST3B, MLT 735 100 ST3B	
57	61674	FLAT WASHER	M8	2	MLT 735 120 ST3B, MLT 735 120 POWERSHIFT ST3B, MLT 735 100 ST3B	
58	169125	HYDRAULIC PLUG		2	MLT 735 120 ST3B, MLT 735 120 POWERSHIFT ST3B, MLT 735 100 ST3B	
59	307032	Support		1	MLT 735 120 ST3B, MLT 735 120 POWERSHIFT ST3B, MLT 735 100 ST3B	
60	257529	Black screw	M8	2	MLT 735 120 ST3B, MLT 735 120 POWERSHIFT ST3B, MLT 735 100 ST3B	
61	229564	FLAT WASHER	M8	2	MLT 735 120 ST3B, MLT 735 120 POWERSHIFT ST3B, MLT 735 100 ST3B	
62	254177	FLANGE NUT	M8	2	MLT 735 120 ST3B, MLT 735 120 POWERSHIFT ST3B, MLT 735 100 ST3B	



Item	Part No.	Name	Remarks / Characteristics	Qty	Machine applicability	Superseded Part Number
1	285566	Hydraulic distributor		1	MLT 634 120 POWERSHIFT ST3B, MLT 735 120 ST3B, MLT 634 120 ST3B, MLT 735 120 POWERSHIFT ST3B, MLT 735 100 ST3B	
3	474707	Spring return control		1	MLT 634 120 POWERSHIFT ST3B, MLT 735 120 ST3B, MLT 634 120 ST3B, MLT 735 120 POWERSHIFT ST3B, MLT 735 100 ST3B	
4	135891	"0" ring		1	MLT 634 120 POWERSHIFT ST3B, MLT 735 120 ST3B, MLT 634 120 ST3B, MLT 735 120 POWERSHIFT ST3B, MLT 735 100 ST3B	G1475648, 2742040 MI, 87070, 474708, 448751, 2680204 MI
5	750554	Spacer		1	MLT 634 120 POWERSHIFT ST3B, MLT 735 120 ST3B, MLT 634 120 ST3B, MLT 735 120 POWERSHIFT ST3B, MLT 735 100 ST3B	
6	474713	Washer		1	MLT 634 120 POWERSHIFT ST3B, MLT 735 120 ST3B, MLT 634 120 ST3B, MLT 735 120 POWERSHIFT ST3B, MLT 735 100 ST3B	
7	750555	Sleeve		1	MLT 634 120 POWERSHIFT ST3B, MLT 735 120 ST3B, MLT 634 120 ST3B, MLT 735 120 POWERSHIFT ST3B, MLT 735 100 ST3B	
8	750553	Cap		1	MLT 634 120 POWERSHIFT ST3B, MLT 735 120 ST3B, MLT 634 120 ST3B, MLT 735 120 POWERSHIFT ST3B, MLT 735 100 ST3B	
9	597597	Screw	CHC,M5-20 ZN5C	2	MLT 634 120 POWERSHIFT ST3B, MLT 735 120 ST3B, MLT 634 120 ST3B, MLT 735 120 POWERSHIFT ST3B, MLT 735 100 ST3B	474720
10	474706	COMPLETE MANUAL CONTROL		1	MLT 634 120 POWERSHIFT ST3B, MLT 735 120 ST3B, MLT 634 120 ST3B, MLT 735 120 POWERSHIFT ST3B, MLT 735 100 ST3B	
11	182024	SOCKET HEAD HEX SCREW		2	MLT 634 120 POWERSHIFT ST3B, MLT 735 120 ST3B, MLT 634 120 ST3B, MLT 735 120 POWERSHIFT ST3B, MLT 735 100 ST3B	

_DETAIL



Item	Part No.	Name	Remarks / Characteristics	Qty	Machine applicability	Superseded Part Number
1	286674	Complete distributor		1	MLT 634 120 POWERSHIFT ST3B, MLT 741 120 ST3B, MLT 741 120 POWERSHIFT ST3B, MLT 735 120 ST3B, MLT 634 120 ST3B, MLT 735 120 POWERSHIFT ST3B, MLT 741 100 ST3B, MLT 735 100 ST3B	
2	794785	element assembly		1	MLT 634 120 POWERSHIFT ST3B, MLT 741 120 ST3B, MLT 741 120 POWERSHIFT ST3B, MLT 735 120 ST3B, MLT 634 120 ST3B, MLT 735 120 POWERSHIFT ST3B, MLT 741 100 ST3B, MLT 735 100 ST3B	
3	564756	Seal kit		1	MLT 634 120 POWERSHIFT ST3B, MLT 741 120 ST3B, MLT 741 120 POWERSHIFT ST3B, MLT 735 120 ST3B, MLT 634 120 ST3B, MLT 735 120 POWERSHIFT ST3B, MLT 741 100 ST3B, MLT 735 100 ST3B	
4	601683	Hydraulic valve		1	MLT 634 120 POWERSHIFT ST3B, MLT 741 120 ST3B, MLT 741 120 POWERSHIFT ST3B, MLT 735 120 ST3B, MLT 634 120 ST3B, MLT 735 120 POWERSHIFT ST3B, MLT 741 100 ST3B, MLT 735 100 ST3B	
5	894552	Piston Kit		1	MLT 634 120 POWERSHIFT ST3B, MLT 741 120 ST3B, MLT 741 120 POWERSHIFT ST3B, MLT 735 120 ST3B, MLT 634 120 ST3B, MLT 735 120 POWERSHIFT ST3B, MLT 741 100 ST3B, MLT 735 100 ST3B	601678
6	600964	Filter		1	MLT 634 120 POWERSHIFT ST3B, MLT 741 120 ST3B, MLT 741 120 POWERSHIFT ST3B, MLT 735 120 ST3B, MLT 634 120 ST3B, MLT 735 120 POWERSHIFT ST3B, MLT 741 100 ST3B, MLT 735 100 ST3B	
7	564747	Seal kit		1	MLT 634 120 POWERSHIFT ST3B, MLT 741 120 ST3B, MLT 741 120 POWERSHIFT ST3B, MLT 735 120 ST3B, MLT 634 120 ST3B, MLT 735 120 POWERSHIFT ST3B, MLT 741 100 ST3B, MLT 735 100 ST3B	
8	564748	Flow regulator		1	MLT 634 120 POWERSHIFT ST3B, MLT 741 120 ST3B, MLT 741 120 POWERSHIFT ST3B, MLT 735 120 ST3B, MLT 634 120 ST3B, MLT 735 120 POWERSHIFT ST3B, MLT 741 100 ST3B, MLT 735 100 ST3B	
9	600448	shuttle valve kit		1	MLT 634 120 POWERSHIFT ST3B, MLT 741 120 ST3B, MLT 741 120 POWERSHIFT ST3B, MLT 735 120 ST3B, MLT 634 120 ST3B, MLT 735 120 POWERSHIFT ST3B, MLT 741 100 ST3B, MLT 735 100 ST3B	
10	794705	solenoid valve		1	MLT 634 120 POWERSHIFT ST3B, MLT 741 120 ST3B, MLT 741 120 POWERSHIFT ST3B, MLT 735 120 ST3B, MLT 634 120 ST3B, MLT 735 120 POWERSHIFT ST3B, MLT 741 100 ST3B, MLT 735 100 ST3B	
11	895894	Solenoid		1	MLT 634 120 POWERSHIFT ST3B, MLT 741 120 ST3B, MLT 741 120 POWERSHIFT ST3B, MLT 735 120 ST3B, MLT 634 120 ST3B, MLT 735 120 POWERSHIFT ST3B, MLT 741 100 ST3B, MLT 735 100 ST3B	
12	604618	valve		1	MLT 634 120 POWERSHIFT ST3B, MLT 741 120 ST3B, MLT 741 120 POWERSHIFT ST3B, MLT 735 120 ST3B, MLT 634 120 ST3B, MLT 735 120 POWERSHIFT ST3B, MLT 741 100 ST3B, MLT 735 100 ST3B	
13	604619	Watertight seal		1	MLT 634 120 POWERSHIFT ST3B, MLT 741 120 ST3B, MLT 741 120 POWERSHIFT ST3B, MLT 735 120 ST3B, MLT 634 120 ST3B, MLT 735 120 POWERSHIFT ST3B, MLT 741 100 ST3B, MLT 735 100 ST3B	

Item	Part No.	Name	Remarks / Characteristics	Qty	Machine applicability	Superseded Part Number
14	564756	Seal kit		1	MLT 634 120 POWERSHIFT ST3B, MLT 741 120 ST3B, MLT 741 120 POWERSHIFT ST3B, MLT 735 120 ST3B, MLT 634 120 ST3B, MLT 735 120 POWERSHIFT ST3B, MLT 741 100 ST3B, MLT 735 100 ST3B	
15	794712	Seal kit		1	MLT 634 120 POWERSHIFT ST3B, MLT 741 120 ST3B, MLT 741 120 POWERSHIFT ST3B, MLT 735 120 ST3B, MLT 634 120 ST3B, MLT 735 120 POWERSHIFT ST3B, MLT 741 100 ST3B, MLT 735 100 ST3B	
16	794786	Double-acting member (Tilting)		1	MLT 634 120 POWERSHIFT ST3B, MLT 741 120 ST3B, MLT 741 120 POWERSHIFT ST3B, MLT 735 120 ST3B, MLT 634 120 ST3B, MLT 735 120 POWERSHIFT ST3B, MLT 741 100 ST3B, MLT 735 100 ST3B	
17	794700	Valve		1	MLT 634 120 POWERSHIFT ST3B, MLT 741 120 ST3B, MLT 741 120 POWERSHIFT ST3B, MLT 735 120 ST3B, MLT 634 120 ST3B, MLT 735 120 POWERSHIFT ST3B, MLT 741 100 ST3B, MLT 735 100 ST3B	
18	53002037	Valve		4	MLT 634 120 POWERSHIFT ST3B, MLT 741 120 ST3B, MLT 741 120 POWERSHIFT ST3B, MLT 735 120 ST3B, MLT 634 120 ST3B, MLT 735 120 POWERSHIFT ST3B, MLT 741 100 ST3B, MLT 735 100 ST3B	
19	794702	Valve		2	MLT 634 120 POWERSHIFT ST3B, MLT 741 120 ST3B, MLT 741 120 POWERSHIFT ST3B, MLT 735 120 ST3B, MLT 634 120 ST3B, MLT 735 120 POWERSHIFT ST3B, MLT 741 100 ST3B, MLT 735 100 ST3B	
20	702593	Spring Return Control		1	MLT 634 120 POWERSHIFT ST3B, MLT 741 120 ST3B, MLT 741 120 POWERSHIFT ST3B, MLT 735 120 ST3B, MLT 634 120 ST3B, MLT 735 120 POWERSHIFT ST3B, MLT 741 100 ST3B, MLT 735 100 ST3B	702031, 564749, 662151
21	794713	Seal kit		3	MLT 634 120 POWERSHIFT ST3B, MLT 741 120 ST3B, MLT 741 120 POWERSHIFT ST3B, MLT 735 120 ST3B, MLT 634 120 ST3B, MLT 735 120 POWERSHIFT ST3B, MLT 741 100 ST3B, MLT 735 100 ST3B	
22	794787	Double-acting member (Telescope)		1	MLT 634 120 POWERSHIFT ST3B, MLT 741 120 ST3B, MLT 741 120 POWERSHIFT ST3B, MLT 735 120 ST3B, MLT 634 120 ST3B, MLT 735 120 POWERSHIFT ST3B, MLT 741 100 ST3B, MLT 735 100 ST3B	
23	794701	Valve		1	MLT 634 120 POWERSHIFT ST3B, MLT 741 120 ST3B, MLT 741 120 POWERSHIFT ST3B, MLT 735 120 ST3B, MLT 634 120 ST3B, MLT 735 120 POWERSHIFT ST3B, MLT 741 100 ST3B, MLT 735 100 ST3B	
24	794703	Valve		4	MLT 634 120 POWERSHIFT ST3B, MLT 741 120 ST3B, MLT 741 120 POWERSHIFT ST3B, MLT 735 120 ST3B, MLT 634 120 ST3B, MLT 735 120 POWERSHIFT ST3B, MLT 741 100 ST3B, MLT 735 100 ST3B	
25	794711	Seal kit		3	MLT 634 120 POWERSHIFT ST3B, MLT 741 120 ST3B, MLT 741 120 POWERSHIFT ST3B, MLT 735 120 ST3B, MLT 634 120 ST3B, MLT 735 120 POWERSHIFT ST3B, MLT 741 100 ST3B, MLT 735 100 ST3B	
26	794708	control parts		5	MLT 634 120 POWERSHIFT ST3B, MLT 741 120 ST3B, MLT 741 120 POWERSHIFT ST3B, MLT 735 120 ST3B, MLT 634 120 ST3B, MLT 735 120 POWERSHIFT ST3B, MLT 741 100 ST3B, MLT 735 100 ST3B	

Item	Part No.	Name	Remarks / Characteristics	Qty	Machine applicability	Superseded Part Number
27	794709	Cover kit		5	MLT 634 120 POWERSHIFT ST3B, MLT 741 120 ST3B, MLT 741 120 POWERSHIFT ST3B, MLT 735 120 ST3B, MLT 634 120 ST3B, MLT 735 120 POWERSHIFT ST3B, MLT 741 100 ST3B, MLT 735 100 ST3B	
28	794706	Solenoid		5	MLT 634 120 POWERSHIFT ST3B, MLT 741 120 ST3B, MLT 741 120 POWERSHIFT ST3B, MLT 735 120 ST3B, MLT 634 120 ST3B, MLT 735 120 POWERSHIFT ST3B, MLT 741 100 ST3B, MLT 735 100 ST3B	
29	794788	Double-acting member (Attachment)		1	MLT 634 120 POWERSHIFT ST3B, MLT 741 120 ST3B, MLT 741 120 POWERSHIFT ST3B, MLT 735 120 ST3B, MLT 634 120 ST3B, MLT 735 120 POWERSHIFT ST3B, MLT 741 100 ST3B, MLT 735 100 ST3B	
30	794789	Double-acting member (Lifting)		1	MLT 634 120 POWERSHIFT ST3B, MLT 741 120 ST3B, MLT 741 120 POWERSHIFT ST3B, MLT 735 120 ST3B, MLT 634 120 ST3B, MLT 735 120 POWERSHIFT ST3B, MLT 741 100 ST3B, MLT 735 100 ST3B	
31	702593	Spring Return Control		1	MLT 634 120 POWERSHIFT ST3B, MLT 741 120 ST3B, MLT 741 120 POWERSHIFT ST3B, MLT 735 120 ST3B, MLT 634 120 ST3B, MLT 735 120 POWERSHIFT ST3B, MLT 741 100 ST3B, MLT 735 100 ST3B	702031, 564749, 662151
32	794710	Seal kit		1	MLT 634 120 POWERSHIFT ST3B, MLT 741 120 ST3B, MLT 741 120 POWERSHIFT ST3B, MLT 735 120 ST3B, MLT 634 120 ST3B, MLT 735 120 POWERSHIFT ST3B, MLT 741 100 ST3B, MLT 735 100 ST3B	
33	794790	Fastening member		1	MLT 634 120 POWERSHIFT ST3B, MLT 741 120 ST3B, MLT 741 120 POWERSHIFT ST3B, MLT 735 120 ST3B, MLT 634 120 ST3B, MLT 735 120 POWERSHIFT ST3B, MLT 741 100 ST3B, MLT 735 100 ST3B	
34	706698	Relief valve		1	MLT 634 120 POWERSHIFT ST3B, MLT 741 120 ST3B, MLT 741 120 POWERSHIFT ST3B, MLT 735 120 ST3B, MLT 634 120 ST3B, MLT 735 120 POWERSHIFT ST3B, MLT 741 100 ST3B, MLT 735 100 ST3B	
35	794714	tie rod kit		1	MLT 634 120 POWERSHIFT ST3B, MLT 741 120 ST3B, MLT 741 120 POWERSHIFT ST3B, MLT 735 120 ST3B, MLT 634 120 ST3B, MLT 735 120 POWERSHIFT ST3B, MLT 741 100 ST3B, MLT 735 100 ST3B	



Item	Part No.	Name	Remarks / Characteristics	Qty	Machine applicability	Superseded Part Number
1	217139	STRAIGHT HYDRAULIC FITTING		1	MLT 735-120 ST3B, MLT 741-100 ST3B, MLT 741-120 ST3B, MLT 735-100 ST3B, MLT 634-120 ST3B	
2	190875	O-RING		1	MLT 735-120 ST3B, MLT 741-100 ST3B, MLT 741-120 ST3B, MLT 735-100 ST3B, MLT 634-120 ST3B	
3	227672	Hose	L2150	1	MLT 735-120 ST3B, MLT 741-100 ST3B, MLT 741-120 ST3B, MLT 735-100 ST3B, MLT 634-120 ST3B	
4	190019	O-RING		1	MLT 735-120 ST3B, MLT 741-100 ST3B, MLT 741-120 ST3B, MLT 735-100 ST3B, MLT 634-120 ST3B	
5	259809	Sheath	LG800	1	MLT 735-120 ST3B, MLT 741-100 ST3B, MLT 741-120 ST3B, MLT 735-100 ST3B, MLT 634-120 ST3B	
6	21980	QUICK RELEASE COLLAR		2	MLT 735-120 ST3B, MLT 741-100 ST3B, MLT 741-120 ST3B, MLT 735-100 ST3B, MLT 634-120 ST3B	
7	176926	HALF CLAMP		1	MLT 735-120 ST3B, MLT 741-100 ST3B, MLT 741-120 ST3B, MLT 735-100 ST3B, MLT 634-120 ST3B	
8	259601	HEX FLANGE SCREW	M8	1	MLT 735-120 ST3B, MLT 741-100 ST3B, MLT 741-120 ST3B, MLT 735-100 ST3B, MLT 634-120 ST3B	
9	254177	FLANGE NUT	M8	1	MLT 735-120 ST3B, MLT 741-100 ST3B, MLT 741-120 ST3B, MLT 735-100 ST3B, MLT 634-120 ST3B	
10	213535	STRAIGHT HYDRAULIC FITTING		1	MLT 735-120 ST3B, MLT 741-100 ST3B, MLT 741-120 ST3B, MLT 735-100 ST3B, MLT 634-120 ST3B	
11	169372	O-RING		1	MLT 735-120 ST3B, MLT 741-100 ST3B, MLT 741-120 ST3B, MLT 735-100 ST3B, MLT 634-120 ST3B	
12	317260	Pump		1	MLT 735-120 ST3B, MLT 741-100 ST3B, MLT 741-120 ST3B, MLT 735-100 ST3B, MLT 634-120 ST3B	
13	799912	Seal Kit		1	MLT 735-120 ST3B, MLT 741-100 ST3B, MLT 741-120 ST3B, MLT 735-100 ST3B, MLT 634-120 ST3B	
14	52505253	Seal washer		1	MLT 735-120 ST3B, MLT 741-100 ST3B, MLT 741-120 ST3B, MLT 735-100 ST3B, MLT 634-120 ST3B	
15	202250	SOCKET HEAD HEX SCREW	M10	2	MLT 735-120 ST3B, MLT 741-100 ST3B, MLT 741-120 ST3B, MLT 735-100 ST3B, MLT 634-120 ST3B	
16	42232	SPRING WASHER		2	MLT 735-120 ST3B, MLT 741-100 ST3B, MLT 741-120 ST3B, MLT 735-100 ST3B, MLT 634-120 ST3B	
17	29437	FLAT WASHER	M10	2	MLT 735-120 ST3B, MLT 741-100 ST3B, MLT 741-120 ST3B, MLT 735-100 ST3B, MLT 634-120 ST3B	
18	167925	STRAIGHT HYDRAULIC FITTING		1	MLT 735-120 ST3B, MLT 741-100 ST3B, MLT 741-120 ST3B, MLT 735-100 ST3B, MLT 634-120 ST3B	
19	169373	O-RING		1	MLT 735-120 ST3B, MLT 741-100 ST3B, MLT 741-120 ST3B, MLT 735-100 ST3B, MLT 634-120 ST3B	

Item	Part No.	Name	Remarks / Characteristics	Qty	Machine applicability	Superseded Part Number
20	52500644	hose		1	MLT 735-120 ST3B, MLT 741-100 ST3B, MLT 741-120 ST3B, MLT 735-100 ST3B, MLT 634-120 ST3B	
21	189956	O-RING		1	MLT 735-120 ST3B, MLT 741-100 ST3B, MLT 741-120 ST3B, MLT 735-100 ST3B, MLT 634-120 ST3B	
22	193325	ELBOW HYDRAULIC FITTING		1	MLT 735-120 ST3B, MLT 741-100 ST3B, MLT 741-120 ST3B, MLT 735-100 ST3B, MLT 634-120 ST3B	
23	167925	STRAIGHT HYDRAULIC FITTING		1	MLT 735-120 ST3B, MLT 741-100 ST3B, MLT 741-120 ST3B, MLT 735-100 ST3B, MLT 634-120 ST3B	
24	316185	Hydraulic motor		1	MLT 735-120 ST3B, MLT 741-100 ST3B, MLT 741-120 ST3B, MLT 735-100 ST3B, MLT 634-120 ST3B	
25	213400	STRAIGHT HYDRAULIC FITTING		1	MLT 735-120 ST3B, MLT 741-100 ST3B, MLT 741-120 ST3B, MLT 735-100 ST3B, MLT 634-120 ST3B	
26	52500651	Hose	L510	1	MLT 735-120 ST3B, MLT 741-100 ST3B, MLT 741-120 ST3B, MLT 735-100 ST3B, MLT 634-120 ST3B	
27	190017	O ring		1	MLT 735-120 ST3B, MLT 741-100 ST3B, MLT 741-120 ST3B, MLT 735-100 ST3B, MLT 634-120 ST3B	
28	246336	Extension union		1	MLT 735-120 ST3B, MLT 741-100 ST3B, MLT 741-120 ST3B, MLT 735-100 ST3B, MLT 634-120 ST3B	
29	285534	Union		1	MLT 735-120 ST3B, MLT 741-100 ST3B, MLT 741-120 ST3B, MLT 735-100 ST3B, MLT 634-120 ST3B	
30	213859	O ring		1	MLT 735-120 ST3B, MLT 741-100 ST3B, MLT 741-120 ST3B, MLT 735-100 ST3B, MLT 634-120 ST3B	
31	497920	Elbow connector adaptor		1	MLT 735-120 ST3B, MLT 741-100 ST3B, MLT 741-120 ST3B, MLT 735-100 ST3B, MLT 634-120 ST3B	
32	190020	O ring		1	MLT 735-120 ST3B, MLT 741-100 ST3B, MLT 741-120 ST3B, MLT 735-100 ST3B, MLT 634-120 ST3B	
33	203246	Hose	L760	1	MLT 735-120 ST3B, MLT 741-100 ST3B, MLT 741-120 ST3B, MLT 735-100 ST3B, MLT 634-120 ST3B	
34	312206	Reducing gear adaptor connector		1	MLT 735-120 ST3B, MLT 741-100 ST3B, MLT 741-120 ST3B, MLT 735-100 ST3B, MLT 634-120 ST3B	
35	52507339	Adaptor T-connector		1	MLT 735-120 ST3B, MLT 741-100 ST3B, MLT 741-120 ST3B, MLT 735-100 ST3B, MLT 634-120 ST3B	
36	260777	STRAIGHT HYDRAULIC FITTING		1	MLT 735-120 ST3B, MLT 741-100 ST3B, MLT 741-120 ST3B, MLT 735-100 ST3B, MLT 634-120 ST3B	
37	310768	Hose		1	MLT 735-120 ST3B, MLT 741-100 ST3B, MLT 741-120 ST3B, MLT 735-100 ST3B, MLT 634-120 ST3B	
38	249209	HALF CLAMP		2	MLT 735-120 ST3B, MLT 741-100 ST3B, MLT 741-120 ST3B, MLT 735-100 ST3B, MLT 634-120 ST3B	

Item	Part No.	Name	Remarks / Characteristics	Qty	Machine applicability	Superseded Part Number
39	177878	HYDRAULIC CLAMP		4	MLT 735-120 ST3B, MLT 741-100 ST3B, MLT 741-120 ST3B, MLT 735-100 ST3B, MLT 634-120 ST3B	
40	168861	CLAMP COVER PLATE		2	MLT 735-120 ST3B, MLT 741-100 ST3B, MLT 741-120 ST3B, MLT 735-100 ST3B, MLT 634-120 ST3B	
41	227088	SET SCREW	M8	2	MLT 735-120 ST3B, MLT 741-100 ST3B, MLT 741-120 ST3B, MLT 735-100 ST3B, MLT 634-120 ST3B	
42	42325	SPRING WASHER		2	MLT 735-120 ST3B, MLT 741-100 ST3B, MLT 741-120 ST3B, MLT 735-100 ST3B, MLT 634-120 ST3B	
43	58528	NUT	M8	2	MLT 735-120 ST3B, MLT 741-100 ST3B, MLT 741-120 ST3B, MLT 735-100 ST3B, MLT 634-120 ST3B	
44	246992	Tube		2	MLT 735-120 ST3B, MLT 741-100 ST3B, MLT 741-120 ST3B, MLT 735-100 ST3B, MLT 634-120 ST3B	
45	222661	Union		1	MLT 735-120 ST3B, MLT 741-100 ST3B, MLT 741-120 ST3B, MLT 735-100 ST3B, MLT 634-120 ST3B	
46	287044	Extension union		1	MLT 735-120 ST3B, MLT 741-100 ST3B, MLT 741-120 ST3B, MLT 735-100 ST3B, MLT 634-120 ST3B	
47	302420	Hose		1	MLT 735-120 ST3B, MLT 741-100 ST3B, MLT 741-120 ST3B, MLT 735-100 ST3B, MLT 634-120 ST3B	
48	177878	HYDRAULIC CLAMP		2	MLT 735-120 ST3B, MLT 741-100 ST3B, MLT 741-120 ST3B, MLT 735-100 ST3B, MLT 634-120 ST3B	
49	246992	Tube		1	MLT 735-120 ST3B, MLT 741-100 ST3B, MLT 741-120 ST3B, MLT 735-100 ST3B, MLT 634-120 ST3B	
50	225731	Guide		1	MLT 735-120 ST3B, MLT 741-100 ST3B, MLT 741-120 ST3B, MLT 735-100 ST3B, MLT 634-120 ST3B	
51	217044	ELBOW HYDRAULIC FITTING		1	MLT 735-120 ST3B, MLT 741-100 ST3B, MLT 741-120 ST3B, MLT 735-100 ST3B, MLT 634-120 ST3B	
52	205205	Union		2	MLT 735-120 ST3B, MLT 741-100 ST3B, MLT 741-120 ST3B, MLT 735-100 ST3B, MLT 634-120 ST3B	
53	48905	O-RING		1	MLT 735-120 ST3B, MLT 741-100 ST3B, MLT 741-120 ST3B, MLT 735-100 ST3B, MLT 634-120 ST3B	
54	260778	Hose	L800	1	MLT 735-120 ST3B, MLT 741-100 ST3B, MLT 741-120 ST3B, MLT 735-100 ST3B, MLT 634-120 ST3B	
58	308679	ELBOW HYDRAULIC FITTING		1	MLT 735-120 ST3B, MLT 741-100 ST3B, MLT 741-120 ST3B, MLT 735-100 ST3B, MLT 634-120 ST3B	
59	217044	ELBOW HYDRAULIC FITTING		1	MLT 735-120 ST3B, MLT 741-100 ST3B, MLT 741-120 ST3B, MLT 735-100 ST3B, MLT 634-120 ST3B	
60	287044	Extension union		1	MLT 735-120 ST3B, MLT 741-100 ST3B, MLT 741-120 ST3B, MLT 735-100 ST3B, MLT 634-120 ST3B	

Item	Part No.	Name	Remarks / Characteristics	Qty	Machine applicability	Superseded Part Number
61	318120	Fan		1	MLT 735-120 ST3B, MLT 741-100 ST3B, MLT 741-120 ST3B, MLT 735-100 ST3B, MLT 634-120 ST3B	
62	797404	Valve		1	MLT 735-120 ST3B, MLT 741-100 ST3B, MLT 741-120 ST3B, MLT 735-100 ST3B, MLT 634-120 ST3B	
63	799917	Valve		1	MLT 735-120 ST3B, MLT 741-100 ST3B, MLT 741-120 ST3B, MLT 735-100 ST3B, MLT 634-120 ST3B	
64	799916	Solenoid		1	MLT 735-120 ST3B, MLT 741-100 ST3B, MLT 741-120 ST3B, MLT 735-100 ST3B, MLT 634-120 ST3B	
66	799919	Screw		2	MLT 735-120 ST3B, MLT 741-100 ST3B, MLT 741-120 ST3B, MLT 735-100 ST3B, MLT 634-120 ST3B	
67	799918	Screw		2	MLT 735-120 ST3B, MLT 741-100 ST3B, MLT 741-120 ST3B, MLT 735-100 ST3B, MLT 634-120 ST3B	
68	799920	Washer		4	MLT 735-120 ST3B, MLT 741-100 ST3B, MLT 741-120 ST3B, MLT 735-100 ST3B, MLT 634-120 ST3B	
69	702579	KEY SHAFT		1	MLT 735-120 ST3B, MLT 741-100 ST3B, MLT 741-120 ST3B, MLT 735-100 ST3B, MLT 634-120 ST3B	
70	706062	Washer		1	MLT 735-120 ST3B, MLT 741-100 ST3B, MLT 741-120 ST3B, MLT 735-100 ST3B, MLT 634-120 ST3B	
71	184672	NUT		1	MLT 735-120 ST3B, MLT 741-100 ST3B, MLT 741-120 ST3B, MLT 735-100 ST3B, MLT 634-120 ST3B	
72	797450	Seal kit		1	MLT 735-120 ST3B, MLT 741-100 ST3B, MLT 741-120 ST3B, MLT 735-100 ST3B, MLT 634-120 ST3B	
74	168858	CLAMP COVER PLATE		3	MLT 735-120 ST3B, MLT 741-100 ST3B, MLT 741-120 ST3B, MLT 735-100 ST3B, MLT 634-120 ST3B	
75	168866	HYDRAULIC CLAMP		2	MLT 735-120 ST3B, MLT 741-100 ST3B, MLT 741-120 ST3B, MLT 735-100 ST3B, MLT 634-120 ST3B	
76	60950	HEX HEAD SCREW	HM6	2	MLT 735-120 ST3B, MLT 741-100 ST3B, MLT 741-120 ST3B, MLT 735-100 ST3B, MLT 634-120 ST3B	
77	257517	HALF CLAMP		1	MLT 735-120 ST3B, MLT 741-100 ST3B, MLT 741-120 ST3B, MLT 735-100 ST3B, MLT 634-120 ST3B	
78	176826	Screw	HM6	2	MLT 735-120 ST3B, MLT 741-100 ST3B, MLT 741-120 ST3B, MLT 735-100 ST3B, MLT 634-120 ST3B	
79	266177	Hose	L800	1	MLT 735-120 ST3B, MLT 741-100 ST3B, MLT 741-120 ST3B, MLT 735-100 ST3B, MLT 634-120 ST3B	
80	480158	STRAIGHT HYDRAULIC FITTING		1	MLT 735-120 ST3B, MLT 741-100 ST3B, MLT 741-120 ST3B, MLT 735-100 ST3B, MLT 634-120 ST3B	
81	184787	V-RING SEAL		1	MLT 735-120 ST3B, MLT 741-100 ST3B, MLT 741-120 ST3B, MLT 735-100 ST3B, MLT 634-120 ST3B	

Item	Part No.	Name	Remarks / Characteristics	Qty	Machine applicability	Superseded Part Number
82	52518130	Filter		1	MLT 735-120 ST3B, MLT 741-100 ST3B, MLT 741-120 ST3B, MLT 735-100 ST3B, MLT 634-120 ST3B	
83	52520838	Union		1	MLT 735-120 ST3B, MLT 741-100 ST3B, MLT 741-120 ST3B, MLT 735-100 ST3B, MLT 634-120 ST3B	

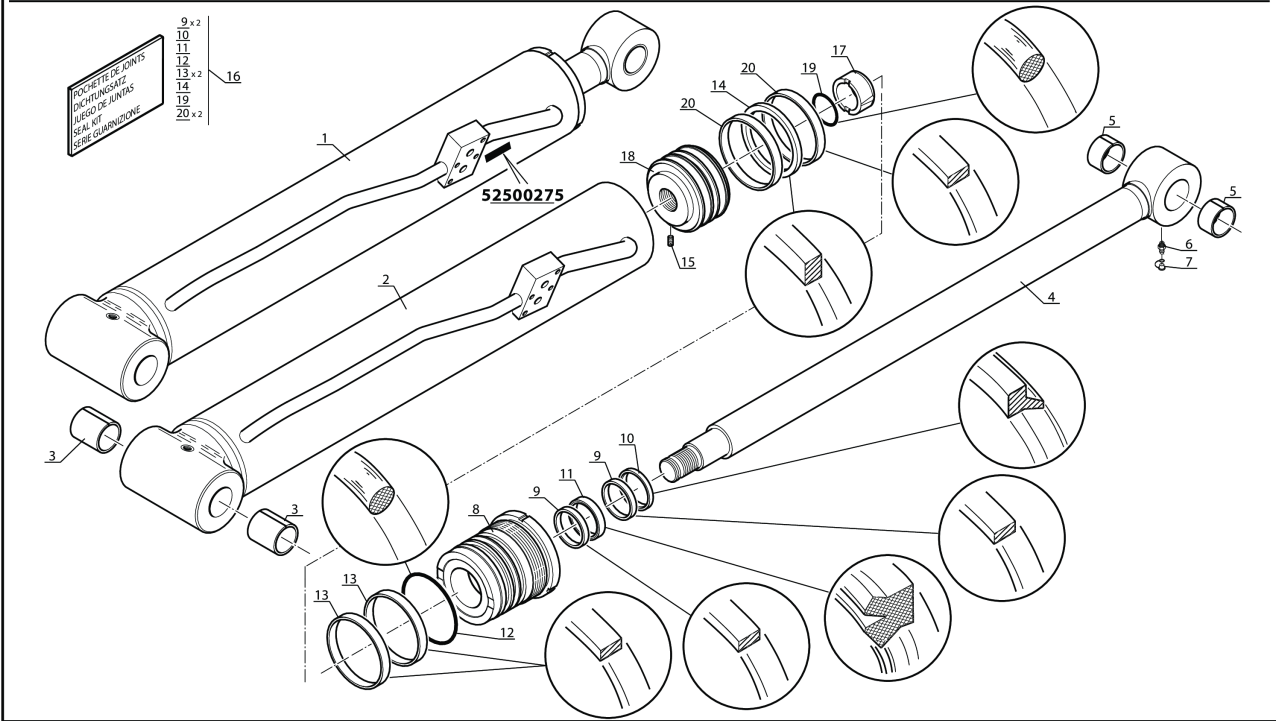
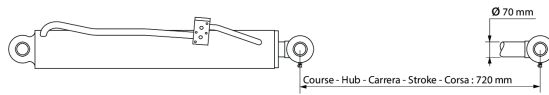


Item	Part No.	Name	Remarks / Characteristics	Qty	Machine applicability	Superseded Part Number
1	52500296	Compensation cylinder		1	MLT 634 120 POWERSHIFT ST3B, MLT 735 120 ST3B, MLT 634 120 ST3B, MLT 735 120 POWERSHIFT ST3B, MLT 735 100 ST3B	
2	705895	Cylinder body		1	MLT 634 120 POWERSHIFT ST3B, MLT 735 120 ST3B, MLT 634 120 ST3B, MLT 735 120 POWERSHIFT ST3B, MLT 735 100 ST3B	
3	227111	bushing		1	MLT 634 120 POWERSHIFT ST3B, MLT 735 120 ST3B, MLT 634 120 ST3B, MLT 735 120 POWERSHIFT ST3B, MLT 735 100 ST3B	
4	705898	Cylinder piston		1	MLT 634 120 POWERSHIFT ST3B, MLT 735 120 ST3B, MLT 634 120 ST3B, MLT 735 120 POWERSHIFT ST3B, MLT 735 100 ST3B	745661
5	705899	SET SCREW		1	MLT 634 120 POWERSHIFT ST3B, MLT 735 120 ST3B, MLT 634 120 ST3B, MLT 735 120 POWERSHIFT ST3B, MLT 735 100 ST3B	
6	705900	Fastening ring		1	MLT 634 120 POWERSHIFT ST3B, MLT 735 120 ST3B, MLT 634 120 ST3B, MLT 735 120 POWERSHIFT ST3B, MLT 735 100 ST3B	745662
7	705897	Cylinder rod		1	MLT 634 120 POWERSHIFT ST3B, MLT 735 120 ST3B, MLT 634 120 ST3B, MLT 735 120 POWERSHIFT ST3B, MLT 735 100 ST3B	
8	227111	bushing		1	MLT 634 120 POWERSHIFT ST3B, MLT 735 120 ST3B, MLT 634 120 ST3B, MLT 735 120 POWERSHIFT ST3B, MLT 735 100 ST3B	
9	125963	GREASE VALVE		1	MLT 634 120 POWERSHIFT ST3B, MLT 735 120 ST3B, MLT 634 120 ST3B, MLT 735 120 POWERSHIFT ST3B, MLT 735 100 ST3B	
10	705901	Seal kit		1	MLT 634 120 POWERSHIFT ST3B, MLT 735 120 ST3B, MLT 634 120 ST3B, MLT 735 120 POWERSHIFT ST3B, MLT 735 100 ST3B	745664

10 CA 412

HYDRAULIQUE (Vérin de levage)
 HYDRAULIK (Aufwinden zylinder)
 HIDRAULICO (Cilindro de levantamiento)
 HYDRAULIC (Lifting cylinder)
 IDRAULICO (Cilindro di sollevamento)

MT 732-75 ST3B
MT 732-100 ST3B S2
MT 932-75 ST3B
MT 932-100 ST3B S2



20 / 08 / 13

P.A.O.illus

Item	Part No.	Name	Remarks / Characteristics	Qty	Machine applicability	Superseded Part Number
1	52500275	Lifting cylinder		1	MLT 735 120 ST3B, MLT 735 120 POWERSHIFT ST3B, MLT 735 100 ST3B	
2	797856	Cylinder body		1	MLT 735 120 ST3B, MLT 735 120 POWERSHIFT ST3B, MLT 735 100 ST3B	
3	211771	BUSH		2	MLT 735 120 ST3B, MLT 735 120 POWERSHIFT ST3B, MLT 735 100 ST3B	
4	750552	Cylinder rod		1	MLT 735 120 ST3B, MLT 735 120 POWERSHIFT ST3B, MLT 735 100 ST3B	
5	551320	Dowel bush		2	MLT 735 120 ST3B, MLT 735 120 POWERSHIFT ST3B, MLT 735 100 ST3B	746327
6	125963	GREASE VALVE		1	MLT 735 120 ST3B, MLT 735 120 POWERSHIFT ST3B, MLT 735 100 ST3B	
7	192777	PLUG CAP		1	MLT 735 120 ST3B, MLT 735 120 POWERSHIFT ST3B, MLT 735 100 ST3B	
8	797857	Locking ring		1	MLT 735 120 ST3B, MLT 735 120 POWERSHIFT ST3B, MLT 735 100 ST3B	
9	561335	Watertight seal		2	MLT 735 120 ST3B, MLT 735 120 POWERSHIFT ST3B, MLT 735 100 ST3B	
10	5241	Watertight seal	-	1	MLT 735 120 ST3B, MLT 735 120 POWERSHIFT ST3B, MLT 735 100 ST3B	
11	603659	Watertight seal		1	MLT 735 120 ST3B, MLT 735 120 POWERSHIFT ST3B, MLT 735 100 ST3B	
12	133028	O-RING		1	MLT 735 120 ST3B, MLT 735 120 POWERSHIFT ST3B, MLT 735 100 ST3B	
13	736967	Watertight seal		2	MLT 735 120 ST3B, MLT 735 120 POWERSHIFT ST3B, MLT 735 100 ST3B	
14	563200	Watertight seal		1	MLT 735 120 ST3B, MLT 735 120 POWERSHIFT ST3B, MLT 735 100 ST3B	
15	199446	Cone-pint set screw	HCM8	1	MLT 735 120 ST3B, MLT 735 120 POWERSHIFT ST3B, MLT 735 100 ST3B	
16	797858	Lifting cylinder seal kit		1	MLT 735 120 ST3B, MLT 735 120 POWERSHIFT ST3B, MLT 735 100 ST3B	
17	563198	Ring		1	MLT 735 120 ST3B, MLT 735 120 POWERSHIFT ST3B, MLT 735 100 ST3B	
18	563201	Cylinder piston		1	MLT 735 120 ST3B, MLT 735 120 POWERSHIFT ST3B, MLT 735 100 ST3B	
19	4040	O ring		1	MLT 735 120 ST3B, MLT 735 120 POWERSHIFT ST3B, MLT 735 100 ST3B	
20	563199	Watertight seal		2	MLT 735 120 ST3B, MLT 735 120 POWERSHIFT ST3B, MLT 735 100 ST3B	

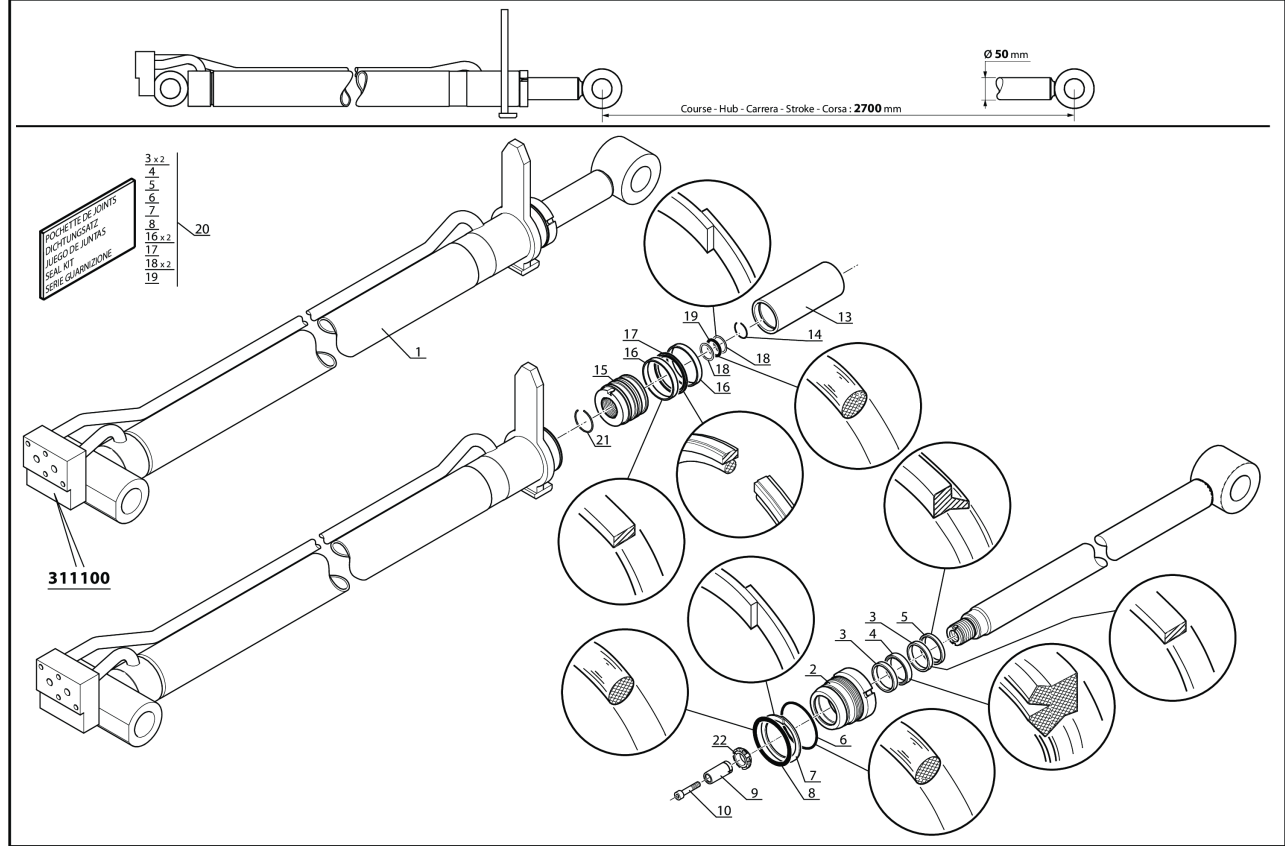


Item	Part No.	Name	Remarks / Characteristics	Qty	Machine applicability	Superseded Part Number
1	299906	Tilting cylinder		1	MLT 733 105 D ST4 S1 TRACT, MLT 733 105 D ST4 S1	
2	747134	Cylinder body		1	MLT 733 105 D ST4 S1 TRACT, MLT 733 105 D ST4 S1	
3	747135	Ring		2	MLT 733 105 D ST4 S1 TRACT, MLT 733 105 D ST4 S1	
4	747136	Cylinder rod		1	MLT 733 105 D ST4 S1 TRACT, MLT 733 105 D ST4 S1	
5	604175	GREASE VALVE		2	MLT 733 105 D ST4 S1 TRACT, MLT 733 105 D ST4 S1	
6	746777	Ring		2	MLT 733 105 D ST4 S1 TRACT, MLT 733 105 D ST4 S1	
7	746647	Scraper seal		1	MLT 733 105 D ST4 S1 TRACT, MLT 733 105 D ST4 S1	
8	746642	Watertight seal		2	MLT 733 105 D ST4 S1 TRACT, MLT 733 105 D ST4 S1	
9	746645	Rod seal		1	MLT 733 105 D ST4 S1 TRACT, MLT 733 105 D ST4 S1	
10	746637	Fastening ring		1	MLT 733 105 D ST4 S1 TRACT, MLT 733 105 D ST4 S1	
11	746646	"O" ring		1	MLT 733 105 D ST4 S1 TRACT, MLT 733 105 D ST4 S1	
12	746644	Anti-extrusion seal		1	MLT 733 105 D ST4 S1 TRACT, MLT 733 105 D ST4 S1	
13	746643	"O" ring		1	MLT 733 105 D ST4 S1 TRACT, MLT 733 105 D ST4 S1	
14	746641	Anti-extrusion seal		2	MLT 733 105 D ST4 S1 TRACT, MLT 733 105 D ST4 S1	
15	746640	O ring		1	MLT 733 105 D ST4 S1 TRACT, MLT 733 105 D ST4 S1	
16	796684	Cylinder piston		1	MLT 733 105 D ST4 S1 TRACT, MLT 733 105 D ST4 S1	
17	705899	SET SCREW		1	MLT 733 105 D ST4 S1 TRACT, MLT 733 105 D ST4 S1	
18	796685	Seal		2	MLT 733 105 D ST4 S1 TRACT, MLT 733 105 D ST4 S1	
19	746639	Piston seal		1	MLT 733 105 D ST4 S1 TRACT, MLT 733 105 D ST4 S1	
20	746648	Seal kit		1	MLT 733 105 D ST4 S1 TRACT, MLT 733 105 D ST4 S1	

10 CC 179

HYDRAULIQUE (Vérin de télescopage)
HYDRAULIK (Zusammenstroll zylinder)
HIDRAULICO (Cilindro de telescopaje)
HYDRAULIC (Telescope cylinder)
IDRAULICO (Cilindro telescopaggio)

MT 732 ST3B



Item	Part No.	Name	Remarks / Characteristics	Qty	Machine applicability	Superseded Part Number
1	52539192	Telescope cylinder		1	MLT 735 120 ST3B, MLT 735 120 POWERSHIFT ST3B, MLT 735 100 ST3B	
2	746346	Locking ring		1	MLT 735 120 ST3B, MLT 735 120 POWERSHIFT ST3B, MLT 735 100 ST3B	
3	746633	Watertight seal		2	MLT 735 120 ST3B, MLT 735 120 POWERSHIFT ST3B, MLT 735 100 ST3B	
4	798593	Watertight seal		1	MLT 735 120 ST3B, MLT 735 120 POWERSHIFT ST3B, MLT 735 100 ST3B	
5	746358	Watertight seal		1	MLT 735 120 ST3B, MLT 735 120 POWERSHIFT ST3B, MLT 735 100 ST3B	
6	798594	O ring		1	MLT 735 120 ST3B, MLT 735 120 POWERSHIFT ST3B, MLT 735 100 ST3B	
7	798592	Anti-extrusion ring		1	MLT 735 120 ST3B, MLT 735 120 POWERSHIFT ST3B, MLT 735 100 ST3B	
8	706853	O ring		1	MLT 735 120 ST3B, MLT 735 120 POWERSHIFT ST3B, MLT 735 100 ST3B	
9	746347	Dowel bush		1	MLT 735 120 ST3B, MLT 735 120 POWERSHIFT ST3B, MLT 735 100 ST3B	
10	746350	Screw		1	MLT 735 120 ST3B, MLT 735 120 POWERSHIFT ST3B, MLT 735 100 ST3B	
13	798612	Spacer		1	MLT 735 120 ST3B, MLT 735 120 POWERSHIFT ST3B, MLT 735 100 ST3B	
14	798587	Retaining ring		1	MLT 735 120 ST3B, MLT 735 120 POWERSHIFT ST3B, MLT 735 100 ST3B	
15	746344	Cylinder piston		1	MLT 735 120 ST3B, MLT 735 120 POWERSHIFT ST3B, MLT 735 100 ST3B	
16	746351	Watertight seal		2	MLT 735 120 ST3B, MLT 735 120 POWERSHIFT ST3B, MLT 735 100 ST3B	
17	746352	Seal		1	MLT 735 120 ST3B, MLT 735 120 POWERSHIFT ST3B, MLT 735 100 ST3B	
18	798590	Anti-extrusion ring		2	MLT 735 120 ST3B, MLT 735 120 POWERSHIFT ST3B, MLT 735 100 ST3B	
19	746353	O ring		1	MLT 735 120 ST3B, MLT 735 120 POWERSHIFT ST3B, MLT 735 100 ST3B	
20	746359	Interior telescope cylinder seal kit		1	MLT 735 120 ST3B, MLT 735 120 POWERSHIFT ST3B, MLT 735 100 ST3B	
21	746348	Retaining ring		1	MLT 735 120 ST3B, MLT 735 120 POWERSHIFT ST3B, MLT 735 100 ST3B	
22	746349	Dowel bush		1	MLT 735 120 ST3B, MLT 735 120 POWERSHIFT ST3B, MLT 735 100 ST3B	



Item	Part No.	Name	Remarks / Characteristics	Qty	Machine applicability	Superseded Part Number
1	52510198	Boom foot		1	MLT 735-120 ST3B, MLT 735-100 ST3B, MLT 735-120PS ST3B	
2	202797	BUSH		4	MLT 735-120 ST3B, MLT 735-100 ST3B, MLT 735-120PS ST3B	
3	51534	GREASE VALVE		2	MLT 735-120 ST3B, MLT 735-100 ST3B, MLT 735-120PS ST3B	
4	76598	Washer		1	MLT 735-120 ST3B, MLT 735-100 ST3B, MLT 735-120PS ST3B	
4	76599	Washer		1	MLT 735-120 ST3B, MLT 735-100 ST3B, MLT 735-120PS ST3B	
5	264561	Hinge pin		1	MLT 735-120 ST3B, MLT 735-100 ST3B, MLT 735-120PS ST3B	
6	73202	FLAT WASHER		1	MLT 735-120 ST3B, MLT 735-100 ST3B, MLT 735-120PS ST3B	
7	58610	HEX HEAD SCREW		1	MLT 735-120 ST3B, MLT 735-100 ST3B, MLT 735-120PS ST3B	
8	268872	Upper flap fixed element		1	MLT 735-120 ST3B, MLT 735-100 ST3B, MLT 735-120PS ST3B	
9	270639	Side flap fixed element		2	MLT 735-120 ST3B, MLT 735-100 ST3B, MLT 735-120PS ST3B	
10	270640	Lower flap fixed element		1	MLT 735-120 ST3B, MLT 735-100 ST3B, MLT 735-120PS ST3B	
11	50896	HEX HEAD SCREW	HM6	8	MLT 735-120 ST3B, MLT 735-100 ST3B, MLT 735-120PS ST3B	
12	174132	FLAT WASHER	M6	8	MLT 735-120 ST3B, MLT 735-100 ST3B, MLT 735-120PS ST3B	
13	218962	Shoe		6	MLT 735-120 ST3B, MLT 735-100 ST3B, MLT 735-120PS ST3B	
14	188472	Shim	65X200X 1MM	1	MLT 735-120 ST3B, MLT 735-100 ST3B, MLT 735-120PS ST3B	
14	188473	Shim	65X200X 2MM	1	MLT 735-120 ST3B, MLT 735-100 ST3B, MLT 735-120PS ST3B	
14	188542	Shim	65X200X 4MM	1	MLT 735-120 ST3B, MLT 735-100 ST3B, MLT 735-120PS ST3B	
14	218395	Shim	65X200X 0,5MM	1	MLT 735-120 ST3B, MLT 735-100 ST3B, MLT 735-120PS ST3B	
15	188546	SET SCREW	M12	12	MLT 735-120 ST3B, MLT 735-100 ST3B, MLT 735-120PS ST3B	
16	58548	NUT	M12	16	MLT 735-120 ST3B, MLT 735-100 ST3B, MLT 735-120PS ST3B	
17	269382	Shim	80X250X 20MM	2	MLT 735-120 ST3B, MLT 735-100 ST3B, MLT 735-120PS ST3B	
18	269377	Centring ring		2	MLT 735-120 ST3B, MLT 735-100 ST3B, MLT 735-120PS ST3B	
19	220391	Screw	M12	2	MLT 735-120 ST3B, MLT 735-100 ST3B, MLT 735-120PS ST3B	
20	196078	Screw	M12	2	MLT 735-120 ST3B, MLT 735-100 ST3B, MLT 735-120PS ST3B	
21	311017	Boom head		1	MLT 735-120 ST3B, MLT 735-100 ST3B, MLT 735-120PS ST3B	

Item	Part No.	Name	Remarks / Characteristics	Qty	Machine applicability	Superseded Part Number
22	208312	Ring		4	MLT 735-120 ST3B, MLT 735-100 ST3B, MLT 735-120PS ST3B	
23	51534	GREASE VALVE		2	MLT 735-120 ST3B, MLT 735-100 ST3B, MLT 735-120PS ST3B	
24	218962	Shoe		2	MLT 735-120 ST3B, MLT 735-100 ST3B, MLT 735-120PS ST3B	
25	226177	Shim 0,5 mm	54X216X 0,5MM	1	MLT 735-120 ST3B, MLT 735-100 ST3B, MLT 735-120PS ST3B	
25	226178	Shim 1 mm	54X216X 1MM	1	MLT 735-120 ST3B, MLT 735-100 ST3B, MLT 735-120PS ST3B	
25	226179	Shim 2 mm	54X216X 2MM	1	MLT 735-120 ST3B, MLT 735-100 ST3B, MLT 735-120PS ST3B	
25	226180	Shim 4 mm	54X216X 4MM	1	MLT 735-120 ST3B, MLT 735-100 ST3B, MLT 735-120PS ST3B	
26	193756	SET SCREW	M12	4	MLT 735-120 ST3B, MLT 735-100 ST3B, MLT 735-120PS ST3B	
27	58548	NUT	M12	8	MLT 735-120 ST3B, MLT 735-100 ST3B, MLT 735-120PS ST3B	
28	288284	sliding block		1	MLT 735-120 ST3B, MLT 735-100 ST3B, MLT 735-120PS ST3B	
29	199303	SHIM	50X200X 1MM	1	MLT 735-120 ST3B, MLT 735-100 ST3B, MLT 735-120PS ST3B	
29	199874	SHIM	50X200X 2MM	1	MLT 735-120 ST3B, MLT 735-100 ST3B, MLT 735-120PS ST3B	
29	199875	Shim 4 mm	50X200X 4MM	1	MLT 735-120 ST3B, MLT 735-100 ST3B, MLT 735-120PS ST3B	
29	219068	SHIM	50X200X 0,5MM	1	MLT 735-120 ST3B, MLT 735-100 ST3B, MLT 735-120PS ST3B	
30	188546	SET SCREW	M12	4	MLT 735-120 ST3B, MLT 735-100 ST3B, MLT 735-120PS ST3B	
31	58548	NUT	M12	4	MLT 735-120 ST3B, MLT 735-100 ST3B, MLT 735-120PS ST3B	
32	287409	Connecting rod with bushing		1	MLT 735-120 ST3B, MLT 735-100 ST3B, MLT 735-120PS ST3B	
33	224067	BUSH		2	MLT 735-120 ST3B, MLT 735-100 ST3B, MLT 735-120PS ST3B	
34	198565	BUSH		2	MLT 735-120 ST3B, MLT 735-100 ST3B, MLT 735-120PS ST3B	
35	224068	Ring		2	MLT 735-120 ST3B, MLT 735-100 ST3B, MLT 735-120PS ST3B	
36	51534	GREASE VALVE		2	MLT 735-120 ST3B, MLT 735-100 ST3B, MLT 735-120PS ST3B	
37	264568	Hinge pin		1	MLT 735-120 ST3B, MLT 735-100 ST3B, MLT 735-120PS ST3B	
38	45921	FLAT WASHER		1	MLT 735-120 ST3B, MLT 735-100 ST3B, MLT 735-120PS ST3B	
39	60360	HEX HEAD SCREW	HM10	1	MLT 735-120 ST3B, MLT 735-100 ST3B, MLT 735-120PS ST3B	
40	252379	Connecting rod with bushing		1	MLT 735-120 ST3B, MLT 735-100 ST3B, MLT 735-120PS ST3B	

Item	Part No.	Name	Remarks / Characteristics	Qty	Machine applicability	Superseded Part Number
41	198565	BUSH		4	MLT 735-120 ST3B, MLT 735-100 ST3B, MLT 735-120PS ST3B	
42	252382	Hinge pin		2	MLT 735-120 ST3B, MLT 735-100 ST3B, MLT 735-120PS ST3B	
43	192212	CIRCLIP		2	MLT 735-120 ST3B, MLT 735-100 ST3B, MLT 735-120PS ST3B	
44	287980	Carriage		1	MLT 735-120 ST3B, MLT 735-100 ST3B, MLT 735-120PS ST3B	
45	202796	BUSH		2	MLT 735-120 ST3B, MLT 735-100 ST3B, MLT 735-120PS ST3B	
46	51534	GREASE VALVE		1	MLT 735-120 ST3B, MLT 735-100 ST3B, MLT 735-120PS ST3B	
47	264561	Hinge pin		1	MLT 735-120 ST3B, MLT 735-100 ST3B, MLT 735-120PS ST3B	
48	73202	FLAT WASHER		1	MLT 735-120 ST3B, MLT 735-100 ST3B, MLT 735-120PS ST3B	
49	58610	HEX HEAD SCREW		1	MLT 735-120 ST3B, MLT 735-100 ST3B, MLT 735-120PS ST3B	
50	213666	Spindle		1	MLT 735-120 ST3B, MLT 735-100 ST3B, MLT 735-120PS ST3B	
51	32963	LINCH PIN		1	MLT 735-120 ST3B, MLT 735-100 ST3B, MLT 735-120PS ST3B	
52	211442	SHIM	75X250X 1MM	1	MLT 735-120 ST3B, MLT 735-100 ST3B, MLT 735-120PS ST3B	
52	211443	SHIM	75X250X 2MM	1	MLT 735-120 ST3B, MLT 735-100 ST3B, MLT 735-120PS ST3B	
52	218396	SHIM	75X250X 0,5MM	1	MLT 735-120 ST3B, MLT 735-100 ST3B, MLT 735-120PS ST3B	
52	218398	Shim 4 mm	75X250X 4MM	1	MLT 735-120 ST3B, MLT 735-100 ST3B, MLT 735-120PS ST3B	
53	207524	SET SCREW	M12	4	MLT 735-120 ST3B, MLT 735-100 ST3B, MLT 735-120PS ST3B	
54	50150	NUT	M12	4	MLT 735-120 ST3B, MLT 735-100 ST3B, MLT 735-120PS ST3B	
55	243118	Protection plate		2	MLT 735-120 ST3B, MLT 735-100 ST3B, MLT 735-120PS ST3B	
56	211442	SHIM	75X250X 1MM	1	MLT 735-120 ST3B, MLT 735-100 ST3B, MLT 735-120PS ST3B	
56	211443	SHIM	75X250X 2MM	1	MLT 735-120 ST3B, MLT 735-100 ST3B, MLT 735-120PS ST3B	
56	218396	SHIM	75X250X 0,5MM	1	MLT 735-120 ST3B, MLT 735-100 ST3B, MLT 735-120PS ST3B	
56	218398	Shim 4 mm	75X250X 4MM	1	MLT 735-120 ST3B, MLT 735-100 ST3B, MLT 735-120PS ST3B	
57	218966	SLIDING PAD	75X250X 13	2	MLT 735-120 ST3B, MLT 735-100 ST3B, MLT 735-120PS ST3B	
58	218966	SLIDING PAD	75X250X 13	2	MLT 735-120 ST3B, MLT 735-100 ST3B, MLT 735-120PS ST3B	
59	288286	sliding block		1	MLT 735-120 ST3B, MLT 735-100 ST3B, MLT 735-120PS ST3B	

Item	Part No.	Name	Remarks / Characteristics	Qty	Machine applicability	Superseded Part Number
60	304984	Shim 4 mm		1	MLT 735-120 ST3B, MLT 735-100 ST3B, MLT 735-120PS ST3B	
60	304985	Shim		1	MLT 735-120 ST3B, MLT 735-100 ST3B, MLT 735-120PS ST3B	
60	304986	Shim 2 mm		1	MLT 735-120 ST3B, MLT 735-100 ST3B, MLT 735-120PS ST3B	
61	304983	Wedge		2	MLT 735-120 ST3B, MLT 735-100 ST3B, MLT 735-120PS ST3B	
62	273545	FLAT HEAD HEX SCREW	M8	2	MLT 735-120 ST3B, MLT 735-100 ST3B, MLT 735-120PS ST3B	
63	279234	Screw	M8	2	MLT 735-120 ST3B, MLT 735-100 ST3B, MLT 735-120PS ST3B	
64	29469	FLAT WASHER	M6	1	MLT 735-120 ST3B, MLT 735-100 ST3B, MLT 735-120PS ST3B	
65	52515385	PLUG		3	MLT 735-120 ST3B, MLT 735-100 ST3B, MLT 735-120PS ST3B	
66	52515389	PLUG		2	MLT 735-120 ST3B, MLT 735-100 ST3B, MLT 735-120PS ST3B	
67	52510198	Boom foot		1	MLT 735-120 ST3B, MLT 735-100 ST3B, MLT 735-120PS ST3B	

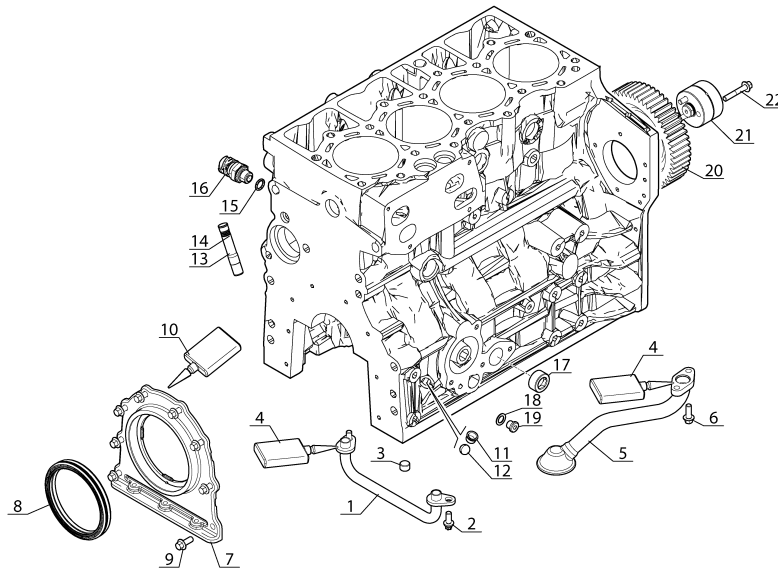
AD 84

POUR MOTEUR
FÜR MOTOR
PARA MOTOR
FOR ENGINE
PER MOTORE

Type: TCD3.6 (SPEC: 2501 0691)
 Ref: 52502471

BLOC CYLINDRES
ZYLINDERBLOCK
BLOQUE DE CILINDROS
CYLINDER BLOCK
MONOBLOCCO CILINDRO

52502471mo
(74,4Kw)



P.A.O. illus
14/11/13

Item	Part No.	Name	Remarks / Characteristics	Qty	Machine applicability	Superseded Part Number
0	319615	COMPLETE ENGINE		1	MT 732 ST3B, MLT 741 100 ST3B, MLT 735 100 ST3B, MT 932 ST3B	52502471
1	940110	Tube		1	MT 732 ST3B, MLT 741 100 ST3B, MLT 735 100 ST3B, MT 932 ST3B	
2	940106	Screw		2	MT 732 ST3B, MLT 741 100 ST3B, MLT 735 100 ST3B, MT 932 ST3B	
3	799985	Plug		1	MT 732 ST3B, MLT 741 100 ST3B, MLT 735 100 ST3B, MT 932 ST3B	
4	947927	Tube of sealing paste		1	MT 732 ST3B, MLT 741 100 ST3B, MLT 735 100 ST3B, MT 932 ST3B	940016
5	940371	Tube		1	MT 732 ST3B, MLT 741 100 ST3B, MLT 735 100 ST3B, MT 932 ST3B	
6	940103	Screw		2	MT 732 ST3B, MLT 741 100 ST3B, MLT 735 100 ST3B, MT 932 ST3B	
7	942126	Housing		1	MT 732 ST3B, MLT 741 100 ST3B, MLT 735 100 ST3B, MT 932 ST3B	
8	799992	Watertight seal		1	MT 732 ST3B, MLT 741 100 ST3B, MLT 735 100 ST3B, MT 932 ST3B	
9	799988	Screw		8	MT 732 ST3B, MLT 741 100 ST3B, MLT 735 100 ST3B, MT 932 ST3B	
10	799969	Watertightness product bottle		1	MT 732 ST3B, MLT 741 100 ST3B, MLT 735 100 ST3B, MT 932 ST3B	
11	799983	Plug		1	MT 732 ST3B, MLT 741 100 ST3B, MLT 735 100 ST3B, MT 932 ST3B	
12	799971	Ball		1	MT 732 ST3B, MLT 741 100 ST3B, MLT 735 100 ST3B, MT 932 ST3B	
13	940006	Tube		1	MT 732 ST3B, MLT 741 100 ST3B, MLT 735 100 ST3B, MT 932 ST3B	
14	940015	Seal		1	MT 732 ST3B, MLT 741 100 ST3B, MLT 735 100 ST3B, MT 932 ST3B	
15	940135	O-RING		1	MT 732 ST3B, MLT 741 100 ST3B, MLT 735 100 ST3B, MT 932 ST3B	
16	52500896	Pressure sensor		1	MT 732 ST3B, MLT 741 100 ST3B, MLT 735 100 ST3B, MT 932 ST3B	
17	940012	Plug		1	MT 732 ST3B, MLT 741 100 ST3B, MLT 735 100 ST3B, MT 932 ST3B	
18	799972	Seal washer		1	MT 732 ST3B, MLT 741 100 ST3B, MLT 735 100 ST3B, MT 932 ST3B	
19	799975	Plug		1	MT 732 ST3B, MLT 741 100 ST3B, MLT 735 100 ST3B, MT 932 ST3B	
20	940075	Pinion		1	MT 732 ST3B, MLT 741 100 ST3B, MLT 735 100 ST3B, MT 932 ST3B	
21	940372	Shaft		1	MT 732 ST3B, MLT 741 100 ST3B, MLT 735 100 ST3B, MT 932 ST3B	
22	940069	Screw		3	MT 732 ST3B, MLT 741 100 ST3B, MLT 735 100 ST3B, MT 932 ST3B	

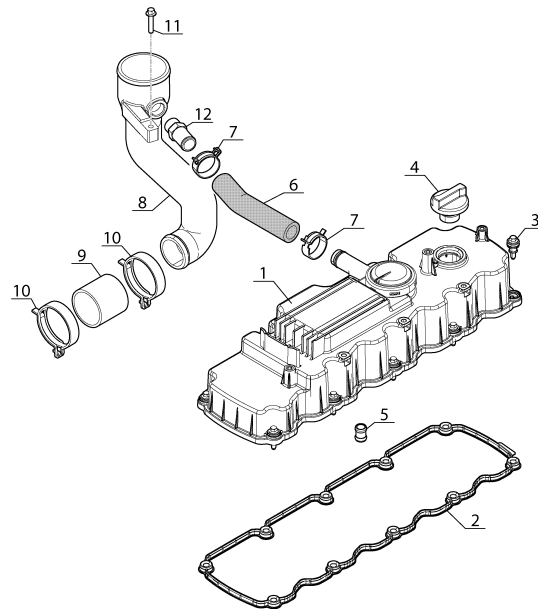
AD 86

POUR MOTEUR
FÜR MOTOR
PARA MOTOR
FOR ENGINE
PER MOTORE

□ Type: TCD3.6 (SPEC: 2501 0691)
□ Ref: 52502471

CACHE CULBUTEUR ET RENIFLARD
KIPPEBELDECKEL UND ENTLÜFTERROHR
TAPA DE BALANCI Y RESPIRADERO
ROCKER LEVER COVER AND BREATHER
PARA-BILANCIERE E SFIATATOIO

52502471mo
(74,4Kw)



P.A.O. illus

14/11/13

Item	Part No.	Name	Remarks / Characteristics	Qty	Machine applicability	Superseded Part Number
0	319615	COMPLETE ENGINE		1	MT 732 ST3B, MLT 741 100 ST3B, MLT 735 100 ST3B, MT 932 ST3B	52502471
1	940057	Rocker lever cover		1	MT 732 ST3B, MLT 741 100 ST3B, MLT 735 100 ST3B, MT 932 ST3B	
2	940048	Watertight seal		1	MT 732 ST3B, MLT 741 100 ST3B, MLT 735 100 ST3B, MT 932 ST3B	
3	940049	Screw		10	MT 732 ST3B, MLT 741 100 ST3B, MLT 735 100 ST3B, MT 932 ST3B	
4	940061	Engine oil filler cap		1	MT 732 ST3B, MLT 741 100 ST3B, MLT 735 100 ST3B, MT 932 ST3B	
5	940062	Coupling		1	MT 732 ST3B, MLT 741 100 ST3B, MLT 735 100 ST3B, MT 932 ST3B	
6	799986	Hose		1	MT 732 ST3B, MLT 741 100 ST3B, MLT 735 100 ST3B, MT 932 ST3B	
7	799978	Clamp		2	MT 732 ST3B, MLT 741 100 ST3B, MLT 735 100 ST3B, MT 932 ST3B	
8	799998	Pipe		1	MT 732 ST3B, MLT 741 100 ST3B, MLT 735 100 ST3B, MT 932 ST3B	
9	940393	Hose		1	MT 732 ST3B, MLT 741 100 ST3B, MLT 735 100 ST3B, MT 932 ST3B	
10	799979	Clamp		2	MT 732 ST3B, MLT 741 100 ST3B, MLT 735 100 ST3B, MT 932 ST3B	
11	799989	Screw		1	MT 732 ST3B, MLT 741 100 ST3B, MLT 735 100 ST3B, MT 932 ST3B	
12	799997	Connection		1	MT 732 ST3B, MLT 741 100 ST3B, MLT 735 100 ST3B, MT 932 ST3B	

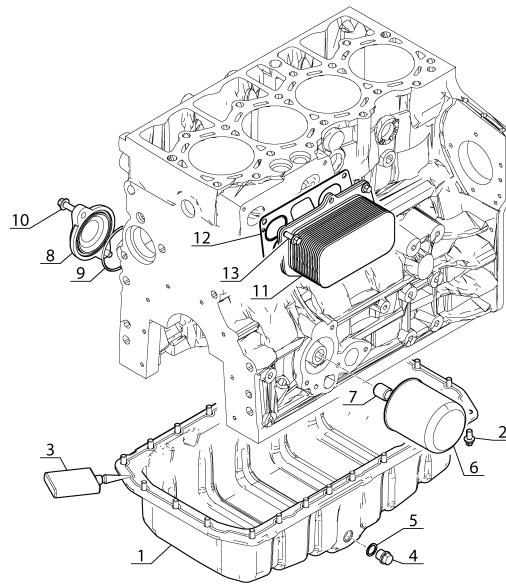
AD 87

POUR MOTEUR
FÜR MOTOR
PARA MOTOR
FOR ENGINE
PER MOTORE

Type: TCD3.6 (SPEC: 2501 0691)
 Ref: 52502471

CARTER D' HUILE
OLWANNE
CARTER DE ACEITE
OIL SUMP
COPPA OLIO

52502471mo
(74,4Kw)



14/11/13
P.A.O. illus

Item	Part No.	Name	Remarks / Characteristics	Qty	Machine applicability	Superseded Part Number
0	319615	COMPLETE ENGINE		1	MT 732 ST3B, MLT 741 100 ST3B, MLT 735 100 ST3B, MT 932 ST3B	52502471
1	940377	Oil sump		1	MT 732 ST3B, MLT 741 100 ST3B, MLT 735 100 ST3B, MT 932 ST3B	
2	940018	Screw		24	MT 732 ST3B, MLT 741 100 ST3B, MLT 735 100 ST3B, MT 932 ST3B	
3	947927	Tube of sealing paste		1	MT 732 ST3B, MLT 741 100 ST3B, MLT 735 100 ST3B, MT 932 ST3B	940016
4	940017	Drain plug		1	MT 732 ST3B, MLT 741 100 ST3B, MLT 735 100 ST3B, MT 932 ST3B	
5	940019	Copper seal		1	MT 732 ST3B, MLT 741 100 ST3B, MLT 735 100 ST3B, MT 932 ST3B	
6	799966	Engine oil filter		1	MT 732 ST3B, MLT 741 100 ST3B, MLT 735 100 ST3B, MT 932 ST3B	
7	940097	Connection		1	MT 732 ST3B, MLT 741 100 ST3B, MLT 735 100 ST3B, MT 932 ST3B	
8	940098	Cover		1	MT 732 ST3B, MLT 741 100 ST3B, MLT 735 100 ST3B, MT 932 ST3B	
9	940094	O ring		1	MT 732 ST3B, MLT 741 100 ST3B, MLT 735 100 ST3B, MT 932 ST3B	
10	940095	Screw		2	MT 732 ST3B, MLT 741 100 ST3B, MLT 735 100 ST3B, MT 932 ST3B	
11	940099	Oil cooler		1	MT 732 ST3B, MLT 741 100 ST3B, MLT 735 100 ST3B, MT 932 ST3B	
12	52510406	Gasket		1	MT 732 ST3B, MLT 741 100 ST3B, MLT 735 100 ST3B, MT 932 ST3B	
13	799988	Screw		4	MT 732 ST3B, MLT 741 100 ST3B, MLT 735 100 ST3B, MT 932 ST3B	

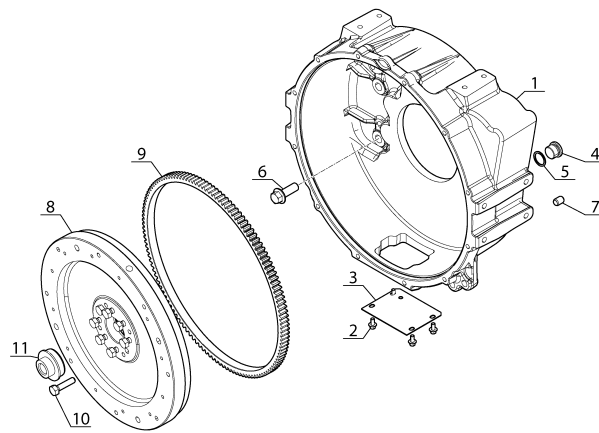
AD 88

POUR MOTEUR
FÜR MOTOR
PARA MOTOR
FOR ENGINE
PER MOTORE

Type: TCD3.6 (SPEC: 2501 0691)
 Ref: 52502471

CARTER VOLANT MOTEUR
SCHWUNGRADGEHAUSE
CARTER VOLANTE MOTOR
FLYWHEEL HOUSING
CARCASSA VOLANO MOTORINO

52502471mo
(74,4Kw)



P.A.O. illus
14/11/13

Item	Part No.	Name	Remarks / Characteristics	Qty	Machine applicability	Superseded Part Number
0	319615	COMPLETE ENGINE		1	MT 732 ST3B, MLT 741 100 ST3B, MLT 735 100 ST3B, MT 932 ST3B	52502471
1	940257	Flywheel housing		1	MT 732 ST3B, MLT 741 100 ST3B, MLT 735 100 ST3B, MT 932 ST3B	
2	940024	Screw		4	MT 732 ST3B, MLT 741 100 ST3B, MLT 735 100 ST3B, MT 932 ST3B	
3	940258	Closing plate		1	MT 732 ST3B, MLT 741 100 ST3B, MLT 735 100 ST3B, MT 932 ST3B	
4	940188	Plug		1	MT 732 ST3B, MLT 741 100 ST3B, MLT 735 100 ST3B, MT 932 ST3B	
5	940186	Seal		1	MT 732 ST3B, MLT 741 100 ST3B, MLT 735 100 ST3B, MT 932 ST3B	
6	940256	Screw		6	MT 732 ST3B, MLT 741 100 ST3B, MLT 735 100 ST3B, MT 932 ST3B	
7	940255	Centring pin		2	MT 732 ST3B, MLT 741 100 ST3B, MLT 735 100 ST3B, MT 932 ST3B	
8	940031	Fly wheel		1	MT 732 ST3B, MLT 741 100 ST3B, MLT 735 100 ST3B, MT 932 ST3B	
9	940385	Ring gear		1	MT 732 ST3B, MLT 741 100 ST3B, MLT 735 100 ST3B, MT 932 ST3B	
10	940026	Screw		8	MT 732 ST3B, MLT 741 100 ST3B, MLT 735 100 ST3B, MT 932 ST3B	
11	940033	Ring		1	MT 732 ST3B, MLT 741 100 ST3B, MLT 735 100 ST3B, MT 932 ST3B	

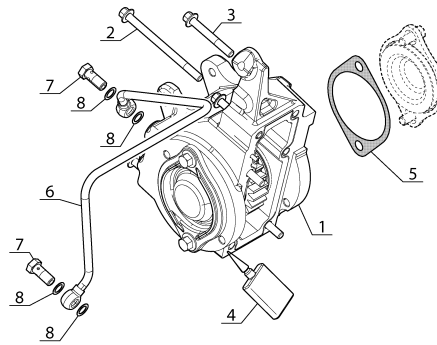
AD 97

POUR MOTEUR
FÜR MOTOR
PARA MOTOR
FOR ENGINE
PER MOTORE

Type: TCD3.6 (SPEC: 2501 0691)
 Ref: 52502471

ENTRAINEMENT POMPE AUXILIAIRE
ANGETRIEBENE HILFSPUMPE
ENTRENAMIENTO BOMBA SECUNDARIA
DRIVEN AUXILIARY PUMP
MANUTENZIONE POMPA AUSILIARIA

52502471mo
(74,4Kw)



14/11/13
P.A.O. illus

Item	Part No.	Name	Remarks / Characteristics	Qty	Machine applicability	Superseded Part Number
0	319615	COMPLETE ENGINE		1	MT 732 ST3B, MLT 741 100 ST3B, MLT 735 100 ST3B, MT 932 ST3B	52502471
1	940394	Complete box		1	MT 732 ST3B, MLT 741 100 ST3B, MLT 735 100 ST3B, MT 932 ST3B	
2	940158	Screw		3	MT 732 ST3B, MLT 741 100 ST3B, MLT 735 100 ST3B, MT 932 ST3B	
3	52510411	Screw		2	MT 732 ST3B, MLT 741 100 ST3B, MLT 735 100 ST3B, MT 932 ST3B	
4	799969	Watertightness product bottle		1	MT 732 ST3B, MLT 741 100 ST3B, MLT 735 100 ST3B, MT 932 ST3B	
5	52505253	Seal washer		1	MT 732 ST3B, MLT 741 100 ST3B, MLT 735 100 ST3B, MT 932 ST3B	
6	940113	Tube		1	MT 732 ST3B, MLT 741 100 ST3B, MLT 735 100 ST3B, MT 932 ST3B	
7	940101	Banjo fitting		2	MT 732 ST3B, MLT 741 100 ST3B, MLT 735 100 ST3B, MT 932 ST3B	
8	940104	Seal		4	MT 732 ST3B, MLT 741 100 ST3B, MLT 735 100 ST3B, MT 932 ST3B	

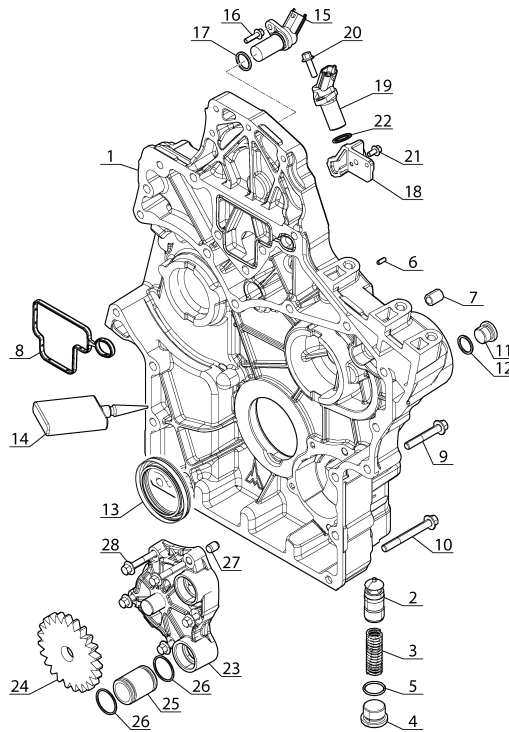
AD 98

POUR MOTEUR
FÜR MOTOR
PARA MOTOR
FOR ENGINE
PER MOTORE

□ Type: TCD3.6 (SPEC: 2501 0691)
□ Ref: 52502471

POMPE A HUILE - CARTER DISTRIBTION
SCHMIEROLPUMPE - VERTEILERGEHÄUSE
BOMBA DE ACEITE - CARTER DE DISTRIBUCIÓN
OIL SUMP - TIMING GEAR HOUSING
COPPA OLIO - CARTER DI DISTRIBUZIONE

52502471mo
(74,4Kw)



P.A.O. illus

14/11/13

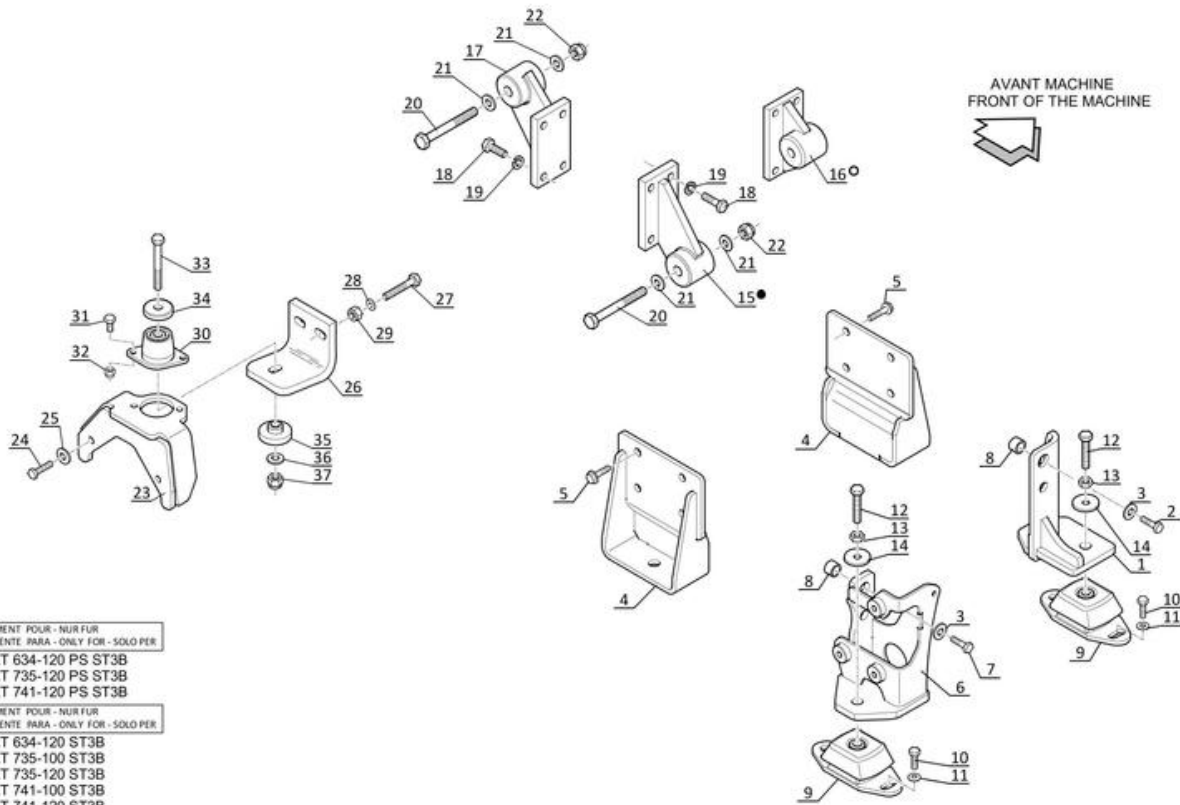
Item	Part No.	Name	Remarks / Characteristics	Qty	Machine applicability	Superseded Part Number
0	319615	COMPLETE ENGINE		1	MT 732 ST3B, MLT 741 100 ST3B, MLT 735 100 ST3B, MT 932 ST3B	52502471
1	940080	Housing		1	MT 732 ST3B, MLT 741 100 ST3B, MLT 735 100 ST3B, MT 932 ST3B	
2	940077	Valve		1	MT 732 ST3B, MLT 741 100 ST3B, MLT 735 100 ST3B, MT 932 ST3B	
3	940078	Spring		1	MT 732 ST3B, MLT 741 100 ST3B, MLT 735 100 ST3B, MT 932 ST3B	
4	940073	Plug		1	MT 732 ST3B, MLT 741 100 ST3B, MLT 735 100 ST3B, MT 932 ST3B	
5	940074	"O" ring		1	MT 732 ST3B, MLT 741 100 ST3B, MLT 735 100 ST3B, MT 932 ST3B	
6	940063	Pin		2	MT 732 ST3B, MLT 741 100 ST3B, MLT 735 100 ST3B, MT 932 ST3B	
7	940067	Stud		3	MT 732 ST3B, MLT 741 100 ST3B, MLT 735 100 ST3B, MT 932 ST3B	
8	940072	Seal washer		1	MT 732 ST3B, MLT 741 100 ST3B, MLT 735 100 ST3B, MT 932 ST3B	
9	940068	Screw		10	MT 732 ST3B, MLT 741 100 ST3B, MLT 735 100 ST3B, MT 932 ST3B	
10	940066	Screw		7	MT 732 ST3B, MLT 741 100 ST3B, MLT 735 100 ST3B, MT 932 ST3B	
11	940065	Plug		1	MT 732 ST3B, MLT 741 100 ST3B, MLT 735 100 ST3B, MT 932 ST3B	
12	940064	Ring		1	MT 732 ST3B, MLT 741 100 ST3B, MLT 735 100 ST3B, MT 932 ST3B	
13	940081	Watertight seal		1	MT 732 ST3B, MLT 741 100 ST3B, MLT 735 100 ST3B, MT 932 ST3B	
14	799969	Watertightness product bottle		1	MT 732 ST3B, MLT 741 100 ST3B, MLT 735 100 ST3B, MT 932 ST3B	
15	941483	Sensor		1	MT 732 ST3B, MLT 741 100 ST3B, MLT 735 100 ST3B, MT 932 ST3B	
16	940174	Screw		1	MT 732 ST3B, MLT 741 100 ST3B, MLT 735 100 ST3B, MT 932 ST3B	
17	940252	O ring		1	MT 732 ST3B, MLT 741 100 ST3B, MLT 735 100 ST3B, MT 932 ST3B	
18	940253	Support		1	MT 732 ST3B, MLT 741 100 ST3B, MLT 735 100 ST3B, MT 932 ST3B	
19	941483	Sensor		1	MT 732 ST3B, MLT 741 100 ST3B, MLT 735 100 ST3B, MT 932 ST3B	
20	940251	Screw		1	MT 732 ST3B, MLT 741 100 ST3B, MLT 735 100 ST3B, MT 932 ST3B	
21	940250	Screw		1	MT 732 ST3B, MLT 741 100 ST3B, MLT 735 100 ST3B, MT 932 ST3B	
22	940252	O ring		1	MT 732 ST3B, MLT 741 100 ST3B, MLT 735 100 ST3B, MT 932 ST3B	
23	940093	Oil pump		1	MT 732 ST3B, MLT 741 100 ST3B, MLT 735 100 ST3B, MT 932 ST3B	
24	940092	Pinion		1	MT 732 ST3B, MLT 741 100 ST3B, MLT 735 100 ST3B, MT 932 ST3B	

Item	Part No.	Name	Remarks / Characteristics	Qty	Machine applicability	Superseded Part Number
25	941485	Sleeve		2	MT 732 ST3B, MLT 741 100 ST3B, MLT 735 100 ST3B, MT 932 ST3B	
26	940091	"O" ring		4	MT 732 ST3B, MLT 741 100 ST3B, MLT 735 100 ST3B, MT 932 ST3B	
27	940089	Centering pin		2	MT 732 ST3B, MLT 741 100 ST3B, MLT 735 100 ST3B, MT 932 ST3B	
28	940088	Screw		5	MT 732 ST3B, MLT 741 100 ST3B, MLT 735 100 ST3B, MT 932 ST3B	

4 AA 1385

ADAPTATION MOTEUR-TRANSMISSION
 MOTOR-GETRIEBE ANPASSUNG
 ADAPTACION MOTOR-TRANSMISION
 ENGINE-TRANSMISSION ADAPTATION
 ADATTAMENTO MOTORE - TRASMISSIONE

MLT 634-120 ST3B
 MLT 634-120 PS ST3B
 MLT 735-100 / 741-100 ST3B
 MLT 735-120 / 741-120 ST3B
 MLT 735-120 PS / 741-120 PS ST3B



○ SEULEMENT POUR - NUR FÜR
 SOLAMENTE PARA - ONLY FOR - SOLO PER

□ MLT 634-120 PS ST3B
 MLT 735-120 PS ST3B
 MLT 741-120 PS ST3B

● SEULEMENT POUR - NUR FÜR
 SOLAMENTE PARA - ONLY FOR - SOLO PER

□ MLT 634-120 ST3B
 MLT 735-100 ST3B
 MLT 735-120 ST3B
 MLT 741-100 ST3B
 MLT 741-120 ST3B

Item	Part No.	Name	Remarks / Characteristics	Qty	Machine applicability	Superseded Part Number
1	52501115	support		1	MLT 634 120 POWERSHIFT ST3B, MLT 741 120 ST3B, MLT 741 120 POWERSHIFT ST3B, MLT 735 120 ST3B, MLT 634 120 ST3B, MLT 735 120 POWERSHIFT ST3B, MLT 741 100 ST3B, MLT 735 100 ST3B	
2	58589	Screw	HM16	2	MLT 634 120 POWERSHIFT ST3B, MLT 741 120 ST3B, MLT 741 120 POWERSHIFT ST3B, MLT 735 120 ST3B, MLT 634 120 ST3B, MLT 735 120 POWERSHIFT ST3B, MLT 741 100 ST3B, MLT 735 100 ST3B	
3	194287	FLAT WASHER	M16	4	MLT 634 120 POWERSHIFT ST3B, MLT 741 120 ST3B, MLT 741 120 POWERSHIFT ST3B, MLT 735 120 ST3B, MLT 634 120 ST3B, MLT 735 120 POWERSHIFT ST3B, MLT 741 100 ST3B, MLT 735 100 ST3B	
4	317966	Support		2	MLT 634 120 POWERSHIFT ST3B, MLT 741 120 ST3B, MLT 741 120 POWERSHIFT ST3B, MLT 735 120 ST3B, MLT 634 120 ST3B, MLT 735 120 POWERSHIFT ST3B, MLT 741 100 ST3B, MLT 735 100 ST3B	
5	259710	HEX FLANGE SCREW	M12	8	MLT 634 120 POWERSHIFT ST3B, MLT 741 120 ST3B, MLT 741 120 POWERSHIFT ST3B, MLT 735 120 ST3B, MLT 634 120 ST3B, MLT 735 120 POWERSHIFT ST3B, MLT 741 100 ST3B, MLT 735 100 ST3B	
6	52500977	support		1	MLT 634 120 POWERSHIFT ST3B, MLT 741 120 ST3B, MLT 741 120 POWERSHIFT ST3B, MLT 735 120 ST3B, MLT 634 120 ST3B, MLT 735 120 POWERSHIFT ST3B, MLT 741 100 ST3B, MLT 735 100 ST3B	
7	58589	Screw	HM16	2	MLT 634 120 POWERSHIFT ST3B, MLT 741 120 ST3B, MLT 741 120 POWERSHIFT ST3B, MLT 735 120 ST3B, MLT 634 120 ST3B, MLT 735 120 POWERSHIFT ST3B, MLT 741 100 ST3B, MLT 735 100 ST3B	
8	318866	Ring		2	MLT 634 120 POWERSHIFT ST3B, MLT 741 120 ST3B, MLT 741 120 POWERSHIFT ST3B, MLT 735 120 ST3B, MLT 634 120 ST3B, MLT 735 120 POWERSHIFT ST3B, MLT 741 100 ST3B, MLT 735 100 ST3B	
9	227128	damper		4	MLT 634 120 POWERSHIFT ST3B, MLT 741 120 ST3B, MLT 741 120 POWERSHIFT ST3B, MLT 735 120 ST3B, MLT 634 120 ST3B, MLT 735 120 POWERSHIFT ST3B, MLT 741 100 ST3B, MLT 735 100 ST3B	
10	63546	HEX HEAD SCREW	HM12	8	MLT 634 120 POWERSHIFT ST3B, MLT 741 120 ST3B, MLT 741 120 POWERSHIFT ST3B, MLT 735 120 ST3B, MLT 634 120 ST3B, MLT 735 120 POWERSHIFT ST3B, MLT 741 100 ST3B, MLT 735 100 ST3B	
11	77710	FLAT WASHER		8	MLT 634 120 POWERSHIFT ST3B, MLT 741 120 ST3B, MLT 741 120 POWERSHIFT ST3B, MLT 735 120 ST3B, MLT 634 120 ST3B, MLT 735 120 POWERSHIFT ST3B, MLT 741 100 ST3B, MLT 735 100 ST3B	
12	61308	Screw	HM16	4	MLT 634 120 POWERSHIFT ST3B, MLT 741 120 ST3B, MLT 741 120 POWERSHIFT ST3B, MLT 735 120 ST3B, MLT 634 120 ST3B, MLT 735 120 POWERSHIFT ST3B, MLT 741 100 ST3B, MLT 735 100 ST3B	
13	18422	NUT	M16	4	MLT 634 120 POWERSHIFT ST3B, MLT 741 120 ST3B, MLT 741 120 POWERSHIFT ST3B, MLT 735 120 ST3B, MLT 634 120 ST3B, MLT 735 120 POWERSHIFT ST3B, MLT 741 100 ST3B, MLT 735 100 ST3B	

Item	Part No.	Name	Remarks / Characteristics	Qty	Machine applicability	Superseded Part Number
14	78941	Washer		4	MLT 634 120 POWERSHIFT ST3B, MLT 741 120 ST3B, MLT 741 120 POWERSHIFT ST3B, MLT 735 120 ST3B, MLT 634 120 ST3B, MLT 735 120 POWERSHIFT ST3B, MLT 741 100 ST3B, MLT 735 100 ST3B	
15	225331	Support		1	MLT 634 120 POWERSHIFT ST3B, MLT 741 120 ST3B, MLT 741 120 POWERSHIFT ST3B, MLT 735 120 ST3B, MLT 634 120 ST3B, MLT 735 120 POWERSHIFT ST3B, MLT 741 100 ST3B, MLT 735 100 ST3B	
16	225327	Support		1	MLT 634 120 POWERSHIFT ST3B, MLT 741 120 ST3B, MLT 741 120 POWERSHIFT ST3B, MLT 735 120 ST3B, MLT 634 120 ST3B, MLT 735 120 POWERSHIFT ST3B, MLT 741 100 ST3B, MLT 735 100 ST3B	
17	225331	Support		1	MLT 634 120 POWERSHIFT ST3B, MLT 741 120 ST3B, MLT 741 120 POWERSHIFT ST3B, MLT 735 120 ST3B, MLT 634 120 ST3B, MLT 735 120 POWERSHIFT ST3B, MLT 741 100 ST3B, MLT 735 100 ST3B	
18	58546	HEX HEAD SCREW	HM12	8	MLT 634 120 POWERSHIFT ST3B, MLT 741 120 ST3B, MLT 741 120 POWERSHIFT ST3B, MLT 735 120 ST3B, MLT 634 120 ST3B, MLT 735 120 POWERSHIFT ST3B, MLT 741 100 ST3B, MLT 735 100 ST3B	
19	42231	SPRING WASHER		8	MLT 634 120 POWERSHIFT ST3B, MLT 741 120 ST3B, MLT 741 120 POWERSHIFT ST3B, MLT 735 120 ST3B, MLT 634 120 ST3B, MLT 735 120 POWERSHIFT ST3B, MLT 741 100 ST3B, MLT 735 100 ST3B	
20	177957	HEX HEAD SCREW		2	MLT 634 120 POWERSHIFT ST3B, MLT 741 120 ST3B, MLT 741 120 POWERSHIFT ST3B, MLT 735 120 ST3B, MLT 634 120 ST3B, MLT 735 120 POWERSHIFT ST3B, MLT 741 100 ST3B, MLT 735 100 ST3B	
21	194287	FLAT WASHER	M16	4	MLT 634 120 POWERSHIFT ST3B, MLT 741 120 ST3B, MLT 741 120 POWERSHIFT ST3B, MLT 735 120 ST3B, MLT 634 120 ST3B, MLT 735 120 POWERSHIFT ST3B, MLT 741 100 ST3B, MLT 735 100 ST3B	
22	171460	BRAKE NUT	M16	2	MLT 634 120 POWERSHIFT ST3B, MLT 741 120 ST3B, MLT 741 120 POWERSHIFT ST3B, MLT 735 120 ST3B, MLT 634 120 ST3B, MLT 735 120 POWERSHIFT ST3B, MLT 741 100 ST3B, MLT 735 100 ST3B	
23	274576	Support		1	MLT 634 120 POWERSHIFT ST3B, MLT 741 120 ST3B, MLT 741 120 POWERSHIFT ST3B, MLT 735 120 ST3B, MLT 634 120 ST3B, MLT 735 120 POWERSHIFT ST3B, MLT 741 100 ST3B, MLT 735 100 ST3B	
24	63547	HEX HEAD SCREW	HM12	2	MLT 634 120 POWERSHIFT ST3B, MLT 741 120 ST3B, MLT 741 120 POWERSHIFT ST3B, MLT 735 120 ST3B, MLT 634 120 ST3B, MLT 735 120 POWERSHIFT ST3B, MLT 741 100 ST3B, MLT 735 100 ST3B	
25	77710	FLAT WASHER		2	MLT 634 120 POWERSHIFT ST3B, MLT 741 120 ST3B, MLT 741 120 POWERSHIFT ST3B, MLT 735 120 ST3B, MLT 634 120 ST3B, MLT 735 120 POWERSHIFT ST3B, MLT 741 100 ST3B, MLT 735 100 ST3B	
26	225340	Fastening lug		1	MLT 634 120 POWERSHIFT ST3B, MLT 741 120 ST3B, MLT 741 120 POWERSHIFT ST3B, MLT 735 120 ST3B, MLT 634 120 ST3B, MLT 735 120 POWERSHIFT ST3B, MLT 741 100 ST3B, MLT 735 100 ST3B	

Item	Part No.	Name	Remarks / Characteristics	Qty	Machine applicability	Superseded Part Number
27	58552	HEX HEAD SCREW	HM12	2	MLT 634 120 POWERSHIFT ST3B, MLT 741 120 ST3B, MLT 741 120 POWERSHIFT ST3B, MLT 735 120 ST3B, MLT 634 120 ST3B, MLT 735 120 POWERSHIFT ST3B, MLT 741 100 ST3B, MLT 735 100 ST3B	
28	61676	FLAT WASHER	M12	2	MLT 634 120 POWERSHIFT ST3B, MLT 741 120 ST3B, MLT 741 120 POWERSHIFT ST3B, MLT 735 120 ST3B, MLT 634 120 ST3B, MLT 735 120 POWERSHIFT ST3B, MLT 741 100 ST3B, MLT 735 100 ST3B	
29	44672	BRAKE NUT	M12	2	MLT 634 120 POWERSHIFT ST3B, MLT 741 120 ST3B, MLT 741 120 POWERSHIFT ST3B, MLT 735 120 ST3B, MLT 634 120 ST3B, MLT 735 120 POWERSHIFT ST3B, MLT 741 100 ST3B, MLT 735 100 ST3B	
30	77035	Silent Block		1	MLT 634 120 POWERSHIFT ST3B, MLT 741 120 ST3B, MLT 741 120 POWERSHIFT ST3B, MLT 735 120 ST3B, MLT 634 120 ST3B, MLT 735 120 POWERSHIFT ST3B, MLT 741 100 ST3B, MLT 735 100 ST3B	
31	5804	HEX HEAD SCREW	HM10	2	MLT 634 120 POWERSHIFT ST3B, MLT 741 120 ST3B, MLT 741 120 POWERSHIFT ST3B, MLT 735 120 ST3B, MLT 634 120 ST3B, MLT 735 120 POWERSHIFT ST3B, MLT 741 100 ST3B, MLT 735 100 ST3B	
32	55714	BRAKE NUT	M10	2	MLT 634 120 POWERSHIFT ST3B, MLT 741 120 ST3B, MLT 741 120 POWERSHIFT ST3B, MLT 735 120 ST3B, MLT 634 120 ST3B, MLT 735 120 POWERSHIFT ST3B, MLT 741 100 ST3B, MLT 735 100 ST3B	
33	62685	HEX HEAD SCREW	HM12	1	MLT 634 120 POWERSHIFT ST3B, MLT 741 120 ST3B, MLT 741 120 POWERSHIFT ST3B, MLT 735 120 ST3B, MLT 634 120 ST3B, MLT 735 120 POWERSHIFT ST3B, MLT 741 100 ST3B, MLT 735 100 ST3B	
34	77036	Stop washer		1	MLT 634 120 POWERSHIFT ST3B, MLT 741 120 ST3B, MLT 741 120 POWERSHIFT ST3B, MLT 735 120 ST3B, MLT 634 120 ST3B, MLT 735 120 POWERSHIFT ST3B, MLT 741 100 ST3B, MLT 735 100 ST3B	
35	225305	Centring washer		1	MLT 634 120 POWERSHIFT ST3B, MLT 741 120 ST3B, MLT 741 120 POWERSHIFT ST3B, MLT 735 120 ST3B, MLT 634 120 ST3B, MLT 735 120 POWERSHIFT ST3B, MLT 741 100 ST3B, MLT 735 100 ST3B	
36	61676	FLAT WASHER	M12	1	MLT 634 120 POWERSHIFT ST3B, MLT 741 120 ST3B, MLT 741 120 POWERSHIFT ST3B, MLT 735 120 ST3B, MLT 634 120 ST3B, MLT 735 120 POWERSHIFT ST3B, MLT 741 100 ST3B, MLT 735 100 ST3B	
37	44672	BRAKE NUT	M12	1	MLT 634 120 POWERSHIFT ST3B, MLT 741 120 ST3B, MLT 741 120 POWERSHIFT ST3B, MLT 735 120 ST3B, MLT 634 120 ST3B, MLT 735 120 POWERSHIFT ST3B, MLT 741 100 ST3B, MLT 735 100 ST3B	



Item	Part No.	Name	Remarks / Characteristics	Qty	Machine applicability	Superseded Part Number
1	52502471	Complete engine		1	MLT 741 100 ST3B, MLT 735 100 ST3B	
2	940166	ECU		1	MLT 741 100 ST3B, MLT 735 100 ST3B	
3	319617	TBD_SBOM		1	MLT 741 100 ST3B, MLT 735 100 ST3B	
4	52500678	O-RING		2	MLT 741 100 ST3B, MLT 735 100 ST3B	
5	319515	Support		1	MLT 741 100 ST3B, MLT 735 100 ST3B	
6	286341	HEX FLANGE SCREW	M8	2	MLT 741 100 ST3B, MLT 735 100 ST3B	
7	86505	Clamp		1	MLT 741 100 ST3B, MLT 735 100 ST3B	
8	4240	HEX HEAD SCREW	HM5	1	MLT 741 100 ST3B, MLT 735 100 ST3B	
9	194492	HALF CLAMP		1	MLT 741 100 ST3B, MLT 735 100 ST3B	
10	29469	FLAT WASHER	M6	1	MLT 741 100 ST3B, MLT 735 100 ST3B	
11	232750	HEX FLANGE SCREW	M6	1	MLT 741 100 ST3B, MLT 735 100 ST3B	
12	319107	body		1	MLT 741 100 ST3B, MLT 735 100 ST3B	
13	259602	HEX FLANGE SCREW	M10	1	MLT 741 100 ST3B, MLT 735 100 ST3B	
14	220624	SET SCREW	M8	1	MLT 741 100 ST3B, MLT 735 100 ST3B	
15	254177	FLANGE NUT	M8	1	MLT 741 100 ST3B, MLT 735 100 ST3B	
16	52501208	Complete coupling		1	MLT 741 100 ST3B, MLT 735 100 ST3B	
17	798795	Trim		1	MLT 741 100 ST3B, MLT 735 100 ST3B	
18	798796	Ring		1	MLT 741 100 ST3B, MLT 735 100 ST3B	
19	799964	Coupling		1	MLT 741 100 ST3B, MLT 735 100 ST3B	
20	313185	Screw	UNC 5/16	6	MLT 741 100 ST3B, MLT 735 100 ST3B	
21	309947	Housing		2	MLT 741 100 ST3B, MLT 735 100 ST3B	
22	259602	HEX FLANGE SCREW	M10	12	MLT 741 100 ST3B, MLT 735 100 ST3B	
23	318913	HYDRAULIC PLUG		1	MLT 741 100 ST3B, MLT 735 100 ST3B	
24	260472	FIR TREE CLIP		1	MLT 741 100 ST3B, MLT 735 100 ST3B	
25	171090	LYRE CLIP		2	MLT 741 100 ST3B, MLT 735 100 ST3B	
26	226606	BUTTON HEAD HEX SCREW		2	MLT 741 100 ST3B, MLT 735 100 ST3B	
27	212947	HYDRAULIC HOSE	L400	1	MLT 741 100 ST3B, MLT 735 100 ST3B	
28	525416	STRAIGHT HYDRAULIC FITTING		1	MLT 741 100 ST3B, MLT 735 100 ST3B	
29	52500186	Housing		1	MLT 741 100 ST3B, MLT 735 100 ST3B	
30	318388	Ring		3	MLT 741 100 ST3B, MLT 735 100 ST3B	
31	286490	SET SCREW	M6	3	MLT 741 100 ST3B, MLT 735 100 ST3B	
32	298594	FLAT WASHER		3	MLT 741 100 ST3B, MLT 735 100 ST3B	
33	260555	FLANGE NUT	M6	3	MLT 741 100 ST3B, MLT 735 100 ST3B	
34	25714	NUT	M6	2	MLT 741 100 ST3B, MLT 735 100 ST3B	
35	317932	SUPPORT PLATE		1	MLT 741 100 ST3B, MLT 735 100 ST3B	

Item	Part No.	Name	Remarks / Characteristics	Qty	Machine applicability	Superseded Part Number
36	248096	HEX FLANGE SCREW	M10	1	MLT 741 100 ST3B, MLT 735 100 ST3B	
37	276577	HYDRAULIC CLAMP		2	MLT 741 100 ST3B, MLT 735 100 ST3B	
42	31468	BOLT CLAMP		1	MLT 741 100 ST3B, MLT 735 100 ST3B	
43	234059	Hose	L50	1	MLT 741 100 ST3B, MLT 735 100 ST3B	
44	944546	Flange		1	MLT 741 100 ST3B, MLT 735 100 ST3B	

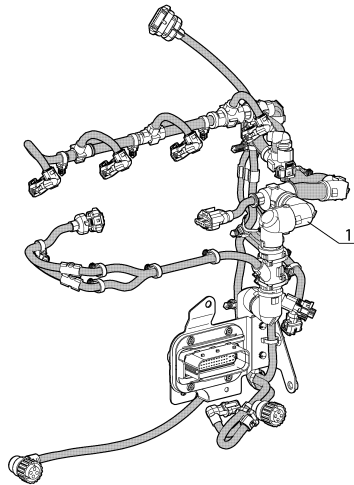
AD 99

POUR MOTEUR
FÜR MOTOR
PARA MOTOR
FOR ENGINE
PER MOTORE

Type: TCD3.6 (SPEC: 2501 0691)
 Ref: 52502471

ELECTRICITE
ELEKTRIZITAT
ELECTRICIDAD
ELECTRICITY
ELECTRICO

**52502471mo
(74,4Kw)**



14/11/13
P.A.O. illus

Item	Part No.	Name	Remarks / Characteristics	Qty	Machine applicability	Superseded PartNumber
0	319615	COMPLETE ENGINE		1	MT 732 ST3B, MLT 741 100 ST3B, MLT 735 100 ST3B, MT 932 ST3B	52502471
1	941470	Wiring harness		1	MT 732 ST3B, MLT 741 100 ST3B, MLT 735 100 ST3B, MT 932 ST3B	

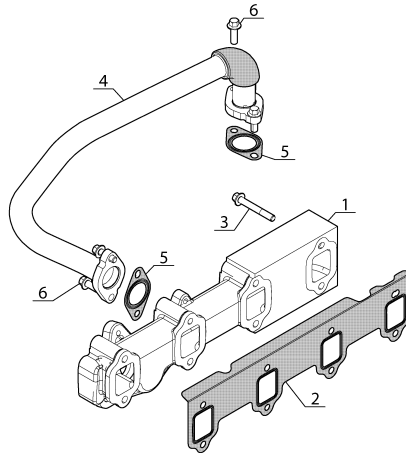
AD 92

POUR MOTEUR
FÜR MOTOR
PARA MOTOR
FOR ENGINE
PER MOTORE

Type: TCD3.6 (SPEC: 2501 0691)
 Ref: 52502471

COLLECTEUR D' ECHAPPEMENT
AUSPUFFSAMMELROHR
COLECTOR DE ESCAPE
EXHAUST MANIFOLD
COLLETTORE DI SCARICO

52502471mo
(74,4Kw)



14/11/13
P.A.O. illus

Item	Part No.	Name	Remarks / Characteristics	Qty	Machine applicability	Superseded Part Number
0	319615	COMPLETE ENGINE		1	MT 732 ST3B, MLT 741 100 ST3B, MLT 735 100 ST3B, MT 932 ST3B	52502471
1	940374	Exhaust manifold		1	MT 732 ST3B, MLT 741 100 ST3B, MLT 735 100 ST3B, MT 932 ST3B	
2	940209	Gasket		1	MT 732 ST3B, MLT 741 100 ST3B, MLT 735 100 ST3B, MT 932 ST3B	
3	940194	Screw		8	MT 732 ST3B, MLT 741 100 ST3B, MLT 735 100 ST3B, MT 932 ST3B	
4	940387	Pipe		1	MT 732 ST3B, MLT 741 100 ST3B, MLT 735 100 ST3B, MT 932 ST3B	
5	940208	Gasket		2	MT 732 ST3B, MLT 741 100 ST3B, MLT 735 100 ST3B, MT 932 ST3B	
6	940192	Screw		4	MT 732 ST3B, MLT 741 100 ST3B, MLT 735 100 ST3B, MT 932 ST3B	

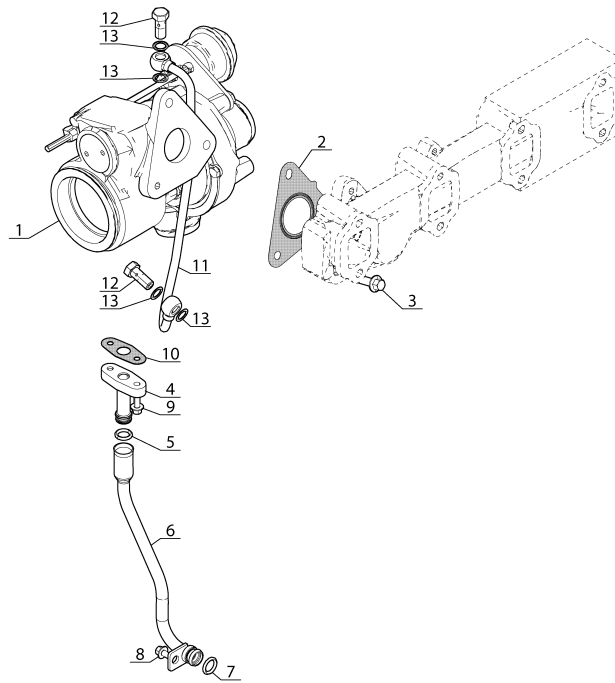
AD 93

POUR MOTEUR
FÜR MOTOR
PARA MOTOR
FOR ENGINE
PER MOTORE

Type: TCD3.6 (SPEC: 2501 0691)
 Ref: 52502471

TURBO-COMPRESSEUR
TURBOKOMPRESSOR
TURBOCOMPRESSOR
TURBOCHARGER
TURBOCOMPRESSORE

52502471mo
(74,4Kw)



P.A.O. illus
14/11/13

Item	Part No.	Name	Remarks / Characteristics	Qty	Machine applicability	Superseded Part Number
0	319615	COMPLETE ENGINE		1	MT 732 ST3B, MLT 741 100 ST3B, MLT 735 100 ST3B, MT 932 ST3B	52502471
1	940212	TBD_SBOM		1	MT 732 ST3B, MLT 741 100 ST3B, MLT 735 100 ST3B, MT 932 ST3B	
2	940211	Gasket		1	MT 732 ST3B, MLT 741 100 ST3B, MLT 735 100 ST3B, MT 932 ST3B	
3	940192	Screw		3	MT 732 ST3B, MLT 741 100 ST3B, MLT 735 100 ST3B, MT 932 ST3B	
4	940115	Fixing clamp		1	MT 732 ST3B, MLT 741 100 ST3B, MLT 735 100 ST3B, MT 932 ST3B	
5	940107	O ring		1	MT 732 ST3B, MLT 741 100 ST3B, MLT 735 100 ST3B, MT 932 ST3B	
6	958809	TBD_SBOM		1	MT 732 ST3B, MLT 741 100 ST3B, MLT 735 100 ST3B, MT 932 ST3B	940112
7	940108	O ring		1	MT 732 ST3B, MLT 741 100 ST3B, MLT 735 100 ST3B, MT 932 ST3B	
8	940105	Screw		1	MT 732 ST3B, MLT 741 100 ST3B, MLT 735 100 ST3B, MT 932 ST3B	
9	940102	Screw		2	MT 732 ST3B, MLT 741 100 ST3B, MLT 735 100 ST3B, MT 932 ST3B	
10	940114	Gasket		1	MT 732 ST3B, MLT 741 100 ST3B, MLT 735 100 ST3B, MT 932 ST3B	
11	940111	Tube		1	MT 732 ST3B, MLT 741 100 ST3B, MLT 735 100 ST3B, MT 932 ST3B	
12	940101	Banjo fitting		2	MT 732 ST3B, MLT 741 100 ST3B, MLT 735 100 ST3B, MT 932 ST3B	
13	940104	Seal		4	MT 732 ST3B, MLT 741 100 ST3B, MLT 735 100 ST3B, MT 932 ST3B	

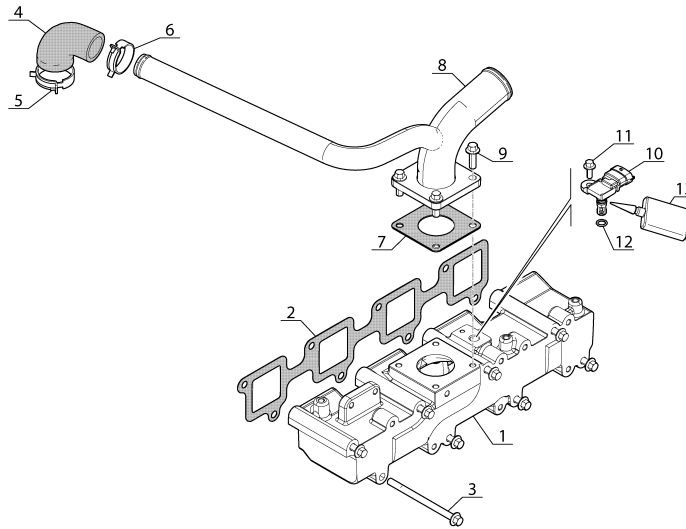
AD 94

POUR MOTEUR
FÜR MOTOR
PARA MOTOR
FOR ENGINE
PER MOTORE

Type: TCD3.6 (SPEC: 2501 0691)
 Ref: 52502471

COLLECTEUR D'ADMISSION
ANSAUGLEITUNG
COLECTOR DE ADMISION
INTAKE MANIFOLD
COLLETTORE DI AMMISSIONE

52502471mo
(74,4Kw)



P.A.O. illus
14/11/13

Item	Part No.	Name	Remarks / Characteristics	Qty	Machine applicability	Superseded Part Number
0	319615	COMPLETE ENGINE		1	MT 732 ST3B, MLT 741 100 ST3B, MLT 735 100 ST3B, MT 932 ST3B	52502471
1	940164	Intake manifold		1	MT 732 ST3B, MLT 741 100 ST3B, MLT 735 100 ST3B, MT 932 ST3B	
2	940160	Gasket		1	MT 732 ST3B, MLT 741 100 ST3B, MLT 735 100 ST3B, MT 932 ST3B	
3	940158	Screw		8	MT 732 ST3B, MLT 741 100 ST3B, MLT 735 100 ST3B, MT 932 ST3B	
4	940161	Hose		1	MT 732 ST3B, MLT 741 100 ST3B, MLT 735 100 ST3B, MT 932 ST3B	
5	940156	Clamp		1	MT 732 ST3B, MLT 741 100 ST3B, MLT 735 100 ST3B, MT 932 ST3B	
6	940157	Clamp		1	MT 732 ST3B, MLT 741 100 ST3B, MLT 735 100 ST3B, MT 932 ST3B	
7	940162	Gasket		1	MT 732 ST3B, MLT 741 100 ST3B, MLT 735 100 ST3B, MT 932 ST3B	
8	940163	Tubing		1	MT 732 ST3B, MLT 741 100 ST3B, MLT 735 100 ST3B, MT 932 ST3B	
9	940095	Screw		4	MT 732 ST3B, MLT 741 100 ST3B, MLT 735 100 ST3B, MT 932 ST3B	
10	940165	Sensor		1	MT 732 ST3B, MLT 741 100 ST3B, MLT 735 100 ST3B, MT 932 ST3B	
11	940024	Screw		1	MT 732 ST3B, MLT 741 100 ST3B, MLT 735 100 ST3B, MT 932 ST3B	
12	940159	O ring		1	MT 732 ST3B, MLT 741 100 ST3B, MLT 735 100 ST3B, MT 932 ST3B	
13	940155	Watertightness product bottle		1	MT 732 ST3B, MLT 741 100 ST3B, MLT 735 100 ST3B, MT 932 ST3B	

_FUEL SUPPLY SYSTEM

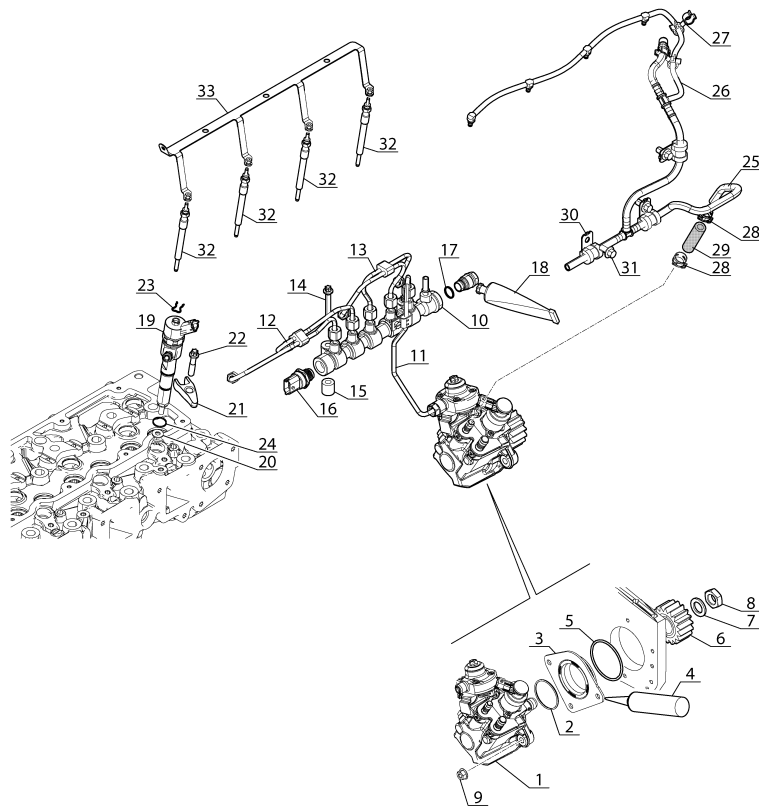
AD 85

POUR MOTEUR
FÜR MOTOR
PARA MOTOR
FOR ENGINE
PER MOTORE

□ Type: TCD3.6 (SPEC: 2501 0691)
□ Ref: 52502471

CIRCUIT COMBUSTIBLE
BRENNSTOFFKREIS
CIRCUITO COMBUSTIBLE
FUEL CIRCUIT
SISTEMA NAFTA

52502471mo
(74,4Kw)



14/11/13

P.A.O. illus

Item	Part No.	Name	Remarks / Characteristics	Qty	Machine applicability	Superseded Part Number
0	319615	COMPLETE ENGINE		1	MT 732 ST3B, MLT 741 100 ST3B, MLT 735 100 ST3B, MT 932 ST3B	52502471
1	940119	Injection pump		1	MT 732 ST3B, MLT 741 100 ST3B, MLT 735 100 ST3B, MT 932 ST3B	
2	940121	O ring		1	MT 732 ST3B, MLT 741 100 ST3B, MLT 735 100 ST3B, MT 932 ST3B	
3	940096	Spacer		1	MT 732 ST3B, MLT 741 100 ST3B, MLT 735 100 ST3B, MT 932 ST3B	
4	940116	Watertightness product bottle		1	MT 732 ST3B, MLT 741 100 ST3B, MLT 735 100 ST3B, MT 932 ST3B	
5	940122	O ring		1	MT 732 ST3B, MLT 741 100 ST3B, MLT 735 100 ST3B, MT 932 ST3B	
6	940123	Gear		1	MT 732 ST3B, MLT 741 100 ST3B, MLT 735 100 ST3B, MT 932 ST3B	
7	940120	Washer		1	MT 732 ST3B, MLT 741 100 ST3B, MLT 735 100 ST3B, MT 932 ST3B	
8	940117	Nut		1	MT 732 ST3B, MLT 741 100 ST3B, MLT 735 100 ST3B, MT 932 ST3B	
9	940118	Nut		1	MT 732 ST3B, MLT 741 100 ST3B, MLT 735 100 ST3B, MT 932 ST3B	
10	940151	Injection pipe		1	MT 732 ST3B, MLT 741 100 ST3B, MLT 735 100 ST3B, MT 932 ST3B	
11	940150	Tube		1	MT 732 ST3B, MLT 741 100 ST3B, MLT 735 100 ST3B, MT 932 ST3B	
12	940146	Injection pipe		1	MT 732 ST3B, MLT 741 100 ST3B, MLT 735 100 ST3B, MT 932 ST3B	
13	940147	Injection pipe		1	MT 732 ST3B, MLT 741 100 ST3B, MLT 735 100 ST3B, MT 932 ST3B	
14	940140	Screw		2	MT 732 ST3B, MLT 741 100 ST3B, MLT 735 100 ST3B, MT 932 ST3B	
15	940145	Spacer		2	MT 732 ST3B, MLT 741 100 ST3B, MLT 735 100 ST3B, MT 932 ST3B	
16	940153	Pressure sensor		1	MT 732 ST3B, MLT 741 100 ST3B, MLT 735 100 ST3B, MT 932 ST3B	
17	940154	O ring		1	MT 732 ST3B, MLT 741 100 ST3B, MLT 735 100 ST3B, MT 932 ST3B	
18	940139	Grease		1	MT 732 ST3B, MLT 741 100 ST3B, MLT 735 100 ST3B, MT 932 ST3B	
19	940128	Injector		4	MT 732 ST3B, MLT 741 100 ST3B, MLT 735 100 ST3B, MT 932 ST3B	
20	940124	Watertight seal		4	MT 732 ST3B, MLT 741 100 ST3B, MLT 735 100 ST3B, MT 932 ST3B	
21	940129	Locking collar		4	MT 732 ST3B, MLT 741 100 ST3B, MLT 735 100 ST3B, MT 932 ST3B	
22	940127	Screw		4	MT 732 ST3B, MLT 741 100 ST3B, MLT 735 100 ST3B, MT 932 ST3B	
23	940126	Fixing clamp		4	MT 732 ST3B, MLT 741 100 ST3B, MLT 735 100 ST3B, MT 932 ST3B	
24	940125	O ring		4	MT 732 ST3B, MLT 741 100 ST3B, MLT 735 100 ST3B, MT 932 ST3B	

Item	Part No.	Name	Remarks / Characteristics	Qty	Machine applicability	Superseded Part Number
25	959213	INJECTION PIPE		1	MT 732 ST3B, MLT 741 100 ST3B, MLT 735 100 ST3B, MT 932 ST3B	940148
26	940386	Injection pipe		1	MT 732 ST3B, MLT 741 100 ST3B, MLT 735 100 ST3B, MT 932 ST3B	
27	940149	Clamp		2	MT 732 ST3B, MLT 741 100 ST3B, MLT 735 100 ST3B, MT 932 ST3B	
28	940141	Clamp		2	MT 732 ST3B, MLT 741 100 ST3B, MLT 735 100 ST3B, MT 932 ST3B	
29	940144	Hose		1	MT 732 ST3B, MLT 741 100 ST3B, MLT 735 100 ST3B, MT 932 ST3B	
30	940142	Flange		3	MT 732 ST3B, MLT 741 100 ST3B, MLT 735 100 ST3B, MT 932 ST3B	
31	52510414	Screw		3	MT 732 ST3B, MLT 741 100 ST3B, MLT 735 100 ST3B, MT 932 ST3B	
32	959017	Glow plug		4	MT 732 ST3B, MLT 741 100 ST3B, MLT 735 100 ST3B, MT 932 ST3B	
33	940260	Connecting strip		1	MT 732 ST3B, MLT 741 100 ST3B, MLT 735 100 ST3B, MT 932 ST3B	

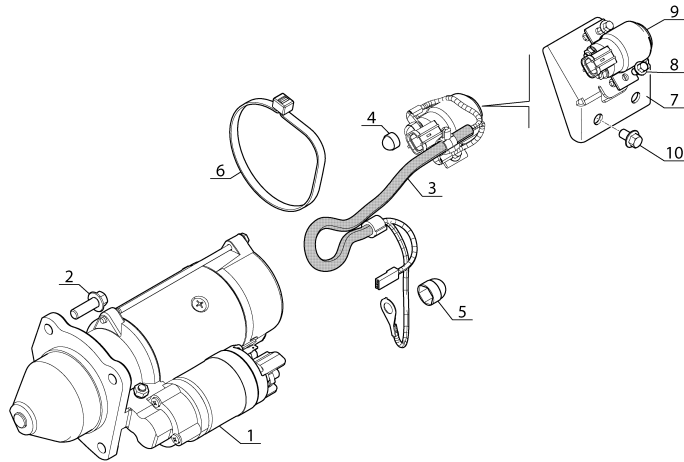
AD 95

POUR MOTEUR
FÜR MOTOR
PARA MOTOR
FOR ENGINE
PER MOTORE

□ Type: TCD3.6 (SPEC: 2501 0691)
□ Ref: 52502471

DEMARREUR
ANLASSE
MOTOR DE ARANQUE
STARTER MOTOR
MOTORINO AVVIAMENTO

52502471mo
(74,4Kw)



P.A.O. illus
14/11/13

Item	Part No.	Name	Remarks / Characteristics	Qty	Machine applicability	Superseded PartNumber
0	319615	COMPLETE ENGINE		1	MT 732 ST3B, MLT 741 100 ST3B, MLT 735 100 ST3B, MT 932 ST3B	52502471
1	940225	Starter motor		1	MT 732 ST3B, MLT 741 100 ST3B, MLT 735 100 ST3B, MT 932 ST3B	
2	940214	Screw		3	MT 732 ST3B, MLT 741 100 ST3B, MLT 735 100 ST3B, MT 932 ST3B	
3	940232	Wiring harness		1	MT 732 ST3B, MLT 741 100 ST3B, MLT 735 100 ST3B, MT 932 ST3B	
4	940229	Cap		2	MT 732 ST3B, MLT 741 100 ST3B, MLT 735 100 ST3B, MT 932 ST3B	
5	940230	Cap		1	MT 732 ST3B, MLT 741 100 ST3B, MLT 735 100 ST3B, MT 932 ST3B	
6	940227	Clamp		1	MT 732 ST3B, MLT 741 100 ST3B, MLT 735 100 ST3B, MT 932 ST3B	
7	940231	Support		1	MT 732 ST3B, MLT 741 100 ST3B, MLT 735 100 ST3B, MT 932 ST3B	
8	940024	Screw		2	MT 732 ST3B, MLT 741 100 ST3B, MLT 735 100 ST3B, MT 932 ST3B	
9	940245	Relay		1	MT 732 ST3B, MLT 741 100 ST3B, MLT 735 100 ST3B, MT 932 ST3B	
10	940226	Screw		2	MT 732 ST3B, MLT 741 100 ST3B, MLT 735 100 ST3B, MT 932 ST3B	



Item	Part No.	Name	Remarks / Characteristics	Qty	Machine applicability	Superseded Part Number
1	318528	Complete engine		1	MLT 634 120 PS ST3B, MLT 741 120 ST3B, MLT 735 120 ST3B, MLT 634 120 ST3B, MLT 735 120 PS ST3B, MLT 741 120 PS ST3B	
2	940166	ECU		1	MLT 634 120 PS ST3B, MLT 741 120 ST3B, MLT 735 120 ST3B, MLT 634 120 ST3B, MLT 735 120 PS ST3B, MLT 741 120 PS ST3B	
3	319617	TBD_SBOM		1	MLT 634 120 PS ST3B, MLT 741 120 ST3B, MLT 735 120 ST3B, MLT 634 120 ST3B, MLT 735 120 PS ST3B, MLT 741 120 PS ST3B	
4	52500678	O-RING		2	MLT 634 120 PS ST3B, MLT 741 120 ST3B, MLT 735 120 ST3B, MLT 634 120 ST3B, MLT 735 120 PS ST3B, MLT 741 120 PS ST3B	
5	319515	Support		1	MLT 634 120 PS ST3B, MLT 741 120 ST3B, MLT 735 120 ST3B, MLT 634 120 ST3B, MLT 735 120 PS ST3B, MLT 741 120 PS ST3B	
6	286341	HEX FLANGE SCREW	M8	2	MLT 634 120 PS ST3B, MLT 741 120 ST3B, MLT 735 120 ST3B, MLT 634 120 ST3B, MLT 735 120 PS ST3B, MLT 741 120 PS ST3B	
7	86505	Clamp		1	MLT 634 120 PS ST3B, MLT 741 120 ST3B, MLT 735 120 ST3B, MLT 634 120 ST3B, MLT 735 120 PS ST3B, MLT 741 120 PS ST3B	
8	4240	HEX HEAD SCREW	HM5	1	MLT 634 120 PS ST3B, MLT 741 120 ST3B, MLT 735 120 ST3B, MLT 634 120 ST3B, MLT 735 120 PS ST3B, MLT 741 120 PS ST3B	
9	194492	HALF CLAMP		1	MLT 634 120 PS ST3B, MLT 741 120 ST3B, MLT 735 120 ST3B, MLT 634 120 ST3B, MLT 735 120 PS ST3B, MLT 741 120 PS ST3B	
10	29469	FLAT WASHER	M6	1	MLT 634 120 PS ST3B, MLT 741 120 ST3B, MLT 735 120 ST3B, MLT 634 120 ST3B, MLT 735 120 PS ST3B, MLT 741 120 PS ST3B	
11	232750	HEX FLANGE SCREW	M6	1	MLT 634 120 PS ST3B, MLT 741 120 ST3B, MLT 735 120 ST3B, MLT 634 120 ST3B, MLT 735 120 PS ST3B, MLT 741 120 PS ST3B	
12	319107	body		1	MLT 634 120 PS ST3B, MLT 741 120 ST3B, MLT 735 120 ST3B, MLT 634 120 ST3B, MLT 735 120 PS ST3B, MLT 741 120 PS ST3B	
13	259602	HEX FLANGE SCREW	M10	1	MLT 634 120 PS ST3B, MLT 741 120 ST3B, MLT 735 120 ST3B, MLT 634 120 ST3B, MLT 735 120 PS ST3B, MLT 741 120 PS ST3B	
14	220624	SET SCREW	M8	1	MLT 634 120 PS ST3B, MLT 741 120 ST3B, MLT 735 120 ST3B, MLT 634 120 ST3B, MLT 735 120 PS ST3B, MLT 741 120 PS ST3B	
15	254177	FLANGE NUT	M8	1	MLT 634 120 PS ST3B, MLT 741 120 ST3B, MLT 735 120 ST3B, MLT 634 120 ST3B, MLT 735 120 PS ST3B, MLT 741 120 PS ST3B	

Item	Part No.	Name	Remarks / Characteristics	Qty	Machine applicability	Superseded Part Number
16	52501208	Complete coupling		1	MLT 634 120 PS ST3B, MLT 741 120 ST3B, MLT 735 120 ST3B, MLT 634 120 ST3B, MLT 735 120 PS ST3B, MLT 741 120 PS ST3B	
17	798795	Trim		1	MLT 634 120 PS ST3B, MLT 741 120 ST3B, MLT 735 120 ST3B, MLT 634 120 ST3B, MLT 735 120 PS ST3B, MLT 741 120 PS ST3B	
18	798796	Ring		1	MLT 634 120 PS ST3B, MLT 741 120 ST3B, MLT 735 120 ST3B, MLT 634 120 ST3B, MLT 735 120 PS ST3B, MLT 741 120 PS ST3B	
19	799964	Coupling		1	MLT 634 120 PS ST3B, MLT 741 120 ST3B, MLT 735 120 ST3B, MLT 634 120 ST3B, MLT 735 120 PS ST3B, MLT 741 120 PS ST3B	
20	313185	Screw	UNC 5/16	6	MLT 634 120 PS ST3B, MLT 741 120 ST3B, MLT 735 120 ST3B, MLT 634 120 ST3B, MLT 735 120 PS ST3B, MLT 741 120 PS ST3B	
21	309947	Housing		2	MLT 634 120 PS ST3B, MLT 741 120 ST3B, MLT 735 120 ST3B, MLT 634 120 ST3B, MLT 735 120 PS ST3B, MLT 741 120 PS ST3B	
22	259602	HEX FLANGE SCREW	M10	12	MLT 634 120 PS ST3B, MLT 741 120 ST3B, MLT 735 120 ST3B, MLT 634 120 ST3B, MLT 735 120 PS ST3B, MLT 741 120 PS ST3B	
23	318913	HYDRAULIC PLUG		1	MLT 634 120 PS ST3B, MLT 741 120 ST3B, MLT 735 120 ST3B, MLT 634 120 ST3B, MLT 735 120 PS ST3B, MLT 741 120 PS ST3B	
24	260472	FIR TREE CLIP		1	MLT 634 120 PS ST3B, MLT 741 120 ST3B, MLT 735 120 ST3B, MLT 634 120 ST3B, MLT 735 120 PS ST3B, MLT 741 120 PS ST3B	
25	171090	LYRE CLIP		2	MLT 634 120 PS ST3B, MLT 741 120 ST3B, MLT 735 120 ST3B, MLT 634 120 ST3B, MLT 735 120 PS ST3B, MLT 741 120 PS ST3B	
26	226606	BUTTON HEAD HEX SCREW		2	MLT 634 120 PS ST3B, MLT 741 120 ST3B, MLT 735 120 ST3B, MLT 634 120 ST3B, MLT 735 120 PS ST3B, MLT 741 120 PS ST3B	
27	212947	HYDRAULIC HOSE	L400	1	MLT 634 120 PS ST3B, MLT 741 120 ST3B, MLT 735 120 ST3B, MLT 634 120 ST3B, MLT 735 120 PS ST3B, MLT 741 120 PS ST3B	
28	525416	STRAIGHT HYDRAULIC FITTING		1	MLT 634 120 PS ST3B, MLT 741 120 ST3B, MLT 735 120 ST3B, MLT 634 120 ST3B, MLT 735 120 PS ST3B, MLT 741 120 PS ST3B	
29	52500186	Housing		1	MLT 634 120 PS ST3B, MLT 741 120 ST3B, MLT 735 120 ST3B, MLT 634 120 ST3B, MLT 735 120 PS ST3B, MLT 741 120 PS ST3B	
30	318388	Ring		3	MLT 634 120 PS ST3B, MLT 741 120 ST3B, MLT 735 120 ST3B, MLT 634 120 ST3B, MLT 735 120 PS ST3B, MLT 741 120 PS ST3B	

Item	Part No.	Name	Remarks / Characteristics	Qty	Machine applicability	Superseded PartNumber
31	286490	SET SCREW	M6	3	MLT 634 120 PS ST3B, MLT 741 120 ST3B, MLT 735 120 ST3B, MLT 634 120 ST3B, MLT 735 120 PS ST3B, MLT 741 120 PS ST3B	
32	298594	FLAT WASHER		3	MLT 634 120 PS ST3B, MLT 741 120 ST3B, MLT 735 120 ST3B, MLT 634 120 ST3B, MLT 735 120 PS ST3B, MLT 741 120 PS ST3B	
33	260555	FLANGE NUT	M6	3	MLT 634 120 PS ST3B, MLT 741 120 ST3B, MLT 735 120 ST3B, MLT 634 120 ST3B, MLT 735 120 PS ST3B, MLT 741 120 PS ST3B	
34	25714	NUT	M6	2	MLT 634 120 PS ST3B, MLT 741 120 ST3B, MLT 735 120 ST3B, MLT 634 120 ST3B, MLT 735 120 PS ST3B, MLT 741 120 PS ST3B	
35	317932	SUPPORT PLATE		1	MLT 634 120 PS ST3B, MLT 741 120 ST3B, MLT 735 120 ST3B, MLT 634 120 ST3B, MLT 735 120 PS ST3B, MLT 741 120 PS ST3B	
36	248096	HEX FLANGE SCREW	M10	1	MLT 634 120 PS ST3B, MLT 741 120 ST3B, MLT 735 120 ST3B, MLT 634 120 ST3B, MLT 735 120 PS ST3B, MLT 741 120 PS ST3B	
37	276577	HYDRAULIC CLAMP		2	MLT 634 120 PS ST3B, MLT 741 120 ST3B, MLT 735 120 ST3B, MLT 634 120 ST3B, MLT 735 120 PS ST3B, MLT 741 120 PS ST3B	
38	944546	Flange		1	MLT 634 120 PS ST3B, MLT 741 120 ST3B, MLT 735 120 ST3B, MLT 634 120 ST3B, MLT 735 120 PS ST3B, MLT 741 120 PS ST3B	



Item	Part No.	Name	Remarks / Characteristics	Qty	Machine applicability	Superseded Part Number
1	940153	Pressure sensor		1	MLT 634 120 POWERSHIFT ST3B, MLT 741 120 ST3B, MLT 741 120 POWERSHIFT ST3B, MLT 735 120 ST3B, MLT 634 120 ST3B, MLT 735 120 POWERSHIFT ST3B, MLT 741 100 ST3B, MLT 735 100 ST3B	
2	52500896	Pressure sensor		1	MLT 634 120 POWERSHIFT ST3B, MLT 741 120 ST3B, MLT 741 120 POWERSHIFT ST3B, MLT 735 120 ST3B, MLT 634 120 ST3B, MLT 735 120 POWERSHIFT ST3B, MLT 741 100 ST3B, MLT 735 100 ST3B	
3	940135	O-RING		1	MLT 634 120 POWERSHIFT ST3B, MLT 741 120 ST3B, MLT 741 120 POWERSHIFT ST3B, MLT 735 120 ST3B, MLT 634 120 ST3B, MLT 735 120 POWERSHIFT ST3B, MLT 741 100 ST3B, MLT 735 100 ST3B	
4	941483	Sensor		1	MLT 634 120 POWERSHIFT ST3B, MLT 741 120 ST3B, MLT 741 120 POWERSHIFT ST3B, MLT 735 120 ST3B, MLT 634 120 ST3B, MLT 735 120 POWERSHIFT ST3B, MLT 741 100 ST3B, MLT 735 100 ST3B	
5	940252	O ring		1	MLT 634 120 POWERSHIFT ST3B, MLT 741 120 ST3B, MLT 741 120 POWERSHIFT ST3B, MLT 735 120 ST3B, MLT 634 120 ST3B, MLT 735 120 POWERSHIFT ST3B, MLT 741 100 ST3B, MLT 735 100 ST3B	
6	940174	Screw		1	MLT 634 120 POWERSHIFT ST3B, MLT 741 120 ST3B, MLT 741 120 POWERSHIFT ST3B, MLT 735 120 ST3B, MLT 634 120 ST3B, MLT 735 120 POWERSHIFT ST3B, MLT 741 100 ST3B, MLT 735 100 ST3B	
7	941483	Sensor		1	MLT 634 120 POWERSHIFT ST3B, MLT 741 120 ST3B, MLT 741 120 POWERSHIFT ST3B, MLT 735 120 ST3B, MLT 634 120 ST3B, MLT 735 120 POWERSHIFT ST3B, MLT 741 100 ST3B, MLT 735 100 ST3B	
8	940252	O ring		1	MLT 634 120 POWERSHIFT ST3B, MLT 741 120 ST3B, MLT 741 120 POWERSHIFT ST3B, MLT 735 120 ST3B, MLT 634 120 ST3B, MLT 735 120 POWERSHIFT ST3B, MLT 741 100 ST3B, MLT 735 100 ST3B	
9	940251	Screw		1	MLT 634 120 POWERSHIFT ST3B, MLT 741 120 ST3B, MLT 741 120 POWERSHIFT ST3B, MLT 735 120 ST3B, MLT 634 120 ST3B, MLT 735 120 POWERSHIFT ST3B, MLT 741 100 ST3B, MLT 735 100 ST3B	
10	940184	Coolant temperature sensor		1	MLT 634 120 POWERSHIFT ST3B, MLT 741 120 ST3B, MLT 741 120 POWERSHIFT ST3B, MLT 735 120 ST3B, MLT 634 120 ST3B, MLT 735 120 POWERSHIFT ST3B, MLT 741 100 ST3B, MLT 735 100 ST3B	
11	940165	Sensor		1	MLT 634 120 POWERSHIFT ST3B, MLT 741 120 ST3B, MLT 741 120 POWERSHIFT ST3B, MLT 735 120 ST3B, MLT 634 120 ST3B, MLT 735 120 POWERSHIFT ST3B, MLT 741 100 ST3B, MLT 735 100 ST3B	
12	940159	O ring		1	MLT 634 120 POWERSHIFT ST3B, MLT 741 120 ST3B, MLT 741 120 POWERSHIFT ST3B, MLT 735 120 ST3B, MLT 634 120 ST3B, MLT 735 120 POWERSHIFT ST3B, MLT 741 100 ST3B, MLT 735 100 ST3B	
13	940024	Screw		1	MLT 634 120 POWERSHIFT ST3B, MLT 741 120 ST3B, MLT 741 120 POWERSHIFT ST3B, MLT 735 120 ST3B, MLT 634 120 ST3B, MLT 735 120 POWERSHIFT ST3B, MLT 741 100 ST3B, MLT 735 100 ST3B	

Item	Part No.	Name	Remarks / Characteristics	Qty	Machine applicability	Superseded Part Number
14	959017	Glow plug		4	MLT 634 120 POWERSHIFT ST3B, MLT 741 120 ST3B, MLT 741 120 POWERSHIFT ST3B, MLT 735 120 ST3B, MLT 634 120 ST3B, MLT 735 120 POWERSHIFT ST3B, MLT 741 100 ST3B, MLT 735 100 ST3B	
15	894633	TEMPERATURE OIL SENSOR		1	MLT 634 120 POWERSHIFT ST3B, MLT 741 120 ST3B, MLT 741 120 POWERSHIFT ST3B, MLT 735 120 ST3B, MLT 634 120 ST3B, MLT 735 120 POWERSHIFT ST3B, MLT 741 100 ST3B, MLT 735 100 ST3B	552502, 702388
16	189956	O-RING		1	MLT 634 120 POWERSHIFT ST3B, MLT 741 120 ST3B, MLT 741 120 POWERSHIFT ST3B, MLT 735 120 ST3B, MLT 634 120 ST3B, MLT 735 120 POWERSHIFT ST3B, MLT 741 100 ST3B, MLT 735 100 ST3B	
17	705009	Transmission oil pressure pressure switch		1	MLT 634 120 POWERSHIFT ST3B, MLT 741 120 ST3B, MLT 741 120 POWERSHIFT ST3B, MLT 735 120 ST3B, MLT 634 120 ST3B, MLT 735 120 POWERSHIFT ST3B, MLT 741 100 ST3B, MLT 735 100 ST3B	
18	189956	O-RING		1	MLT 634 120 POWERSHIFT ST3B, MLT 741 120 ST3B, MLT 741 120 POWERSHIFT ST3B, MLT 735 120 ST3B, MLT 634 120 ST3B, MLT 735 120 POWERSHIFT ST3B, MLT 741 100 ST3B, MLT 735 100 ST3B	
19	894633	TEMPERATURE OIL SENSOR		1	MLT 634 120 POWERSHIFT ST3B, MLT 741 120 ST3B, MLT 741 120 POWERSHIFT ST3B, MLT 735 120 ST3B, MLT 634 120 ST3B, MLT 735 120 POWERSHIFT ST3B, MLT 741 100 ST3B, MLT 735 100 ST3B	552502, 702388
20	189956	O-RING		1	MLT 634 120 POWERSHIFT ST3B, MLT 741 120 ST3B, MLT 741 120 POWERSHIFT ST3B, MLT 735 120 ST3B, MLT 634 120 ST3B, MLT 735 120 POWERSHIFT ST3B, MLT 741 100 ST3B, MLT 735 100 ST3B	
21	705009	Transmission oil pressure pressure switch		1	MLT 634 120 POWERSHIFT ST3B, MLT 741 120 ST3B, MLT 741 120 POWERSHIFT ST3B, MLT 735 120 ST3B, MLT 634 120 ST3B, MLT 735 120 POWERSHIFT ST3B, MLT 741 100 ST3B, MLT 735 100 ST3B	
22	189956	O-RING		1	MLT 634 120 POWERSHIFT ST3B, MLT 741 120 ST3B, MLT 741 120 POWERSHIFT ST3B, MLT 735 120 ST3B, MLT 634 120 ST3B, MLT 735 120 POWERSHIFT ST3B, MLT 741 100 ST3B, MLT 735 100 ST3B	
23	746727	Sensor		1	MLT 634 120 POWERSHIFT ST3B, MLT 741 120 ST3B, MLT 741 120 POWERSHIFT ST3B, MLT 735 120 ST3B, MLT 634 120 ST3B, MLT 735 120 POWERSHIFT ST3B, MLT 741 100 ST3B, MLT 735 100 ST3B	
24	564407	Seal		1	MLT 634 120 POWERSHIFT ST3B, MLT 741 120 ST3B, MLT 741 120 POWERSHIFT ST3B, MLT 735 120 ST3B, MLT 634 120 ST3B, MLT 735 120 POWERSHIFT ST3B, MLT 741 100 ST3B, MLT 735 100 ST3B	



Item	Part No.	Name	Remarks / Characteristics	Qty	Machine applicability	Superseded Part Number
0	52502471	Complete engine		1		
2	940191	valve		1		
3	940187	o-ring		1		
4	940189	o-ring		1		
5	940190	Valve		1		
6	940210	support		1		
7	940195	Screw		4		
8	940203	Support		1		
9	940195	Screw		2		
10	940202	Hose		1		
11	940197	Clamp		1		
12	940383	Clamp		1		
13	940376	Sleeve		1		
14	940196	O ring		1		
15	940193	Screw		1		
16	940382	hose		1		
17	940198	Screw		2		
18	940174	Screw		1		
19	940175	Clamp		1		
20	940201	Gasket		1		
21	940199	Hose		1		
22	940197	Clamp		2		
23	940186	Seal		1		
24	940188	Plug		1		
25	960575	Air cooler		1		

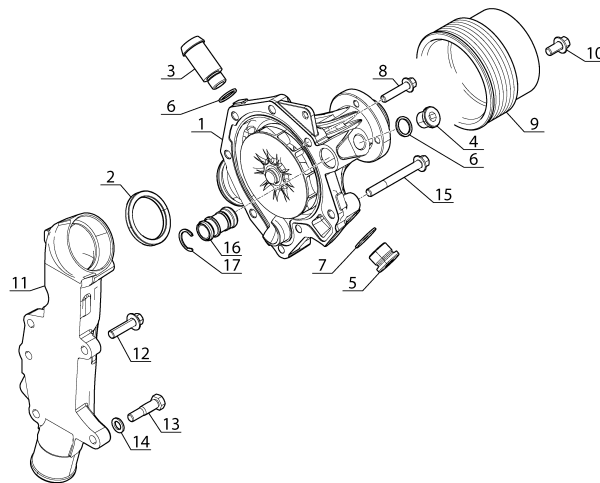
AD 90

POUR MOTEUR
FÜR MOTOR
PARA MOTOR
FOR ENGINE
PER MOTORE

Type: TCD3.6 (SPEC: 2501 0691)
 Ref: 52502471

POMPE A EAU
WASSER PUMPE
BOMBA DE AGUA
WATER PUMP
POMPA DELL' ACQUA

52502471mo
(74,4Kw)



P.A.O. illus
14/11/13

Item	Part No.	Name	Remarks / Characteristics	Qty	Machine applicability	Superseded Part Number
0	319615	COMPLETE ENGINE		1	MT 732 ST3B, MLT 741 100 ST3B, MLT 735 100 ST3B, MT 932 ST3B	52502471
1	947511	WATER PUMP		1	MT 732 ST3B, MLT 741 100 ST3B, MLT 735 100 ST3B, MT 932 ST3B	940168
2	940389	Seal washer		1	MT 732 ST3B, MLT 741 100 ST3B, MLT 735 100 ST3B, MT 932 ST3B	
3	940390	Connection		1	MT 732 ST3B, MLT 741 100 ST3B, MLT 735 100 ST3B, MT 932 ST3B	
4	940391	Plug		1	MT 732 ST3B, MLT 741 100 ST3B, MLT 735 100 ST3B, MT 932 ST3B	
5	940188	Plug		1	MT 732 ST3B, MLT 741 100 ST3B, MLT 735 100 ST3B, MT 932 ST3B	
6	940392	Copper joint		2	MT 732 ST3B, MLT 741 100 ST3B, MLT 735 100 ST3B, MT 932 ST3B	
7	940171	Watertight seal		1	MT 732 ST3B, MLT 741 100 ST3B, MLT 735 100 ST3B, MT 932 ST3B	
8	940083	Screw		3	MT 732 ST3B, MLT 741 100 ST3B, MLT 735 100 ST3B, MT 932 ST3B	
9	940169	Pulley		1	MT 732 ST3B, MLT 741 100 ST3B, MLT 735 100 ST3B, MT 932 ST3B	
10	52510414	Screw		4	MT 732 ST3B, MLT 741 100 ST3B, MLT 735 100 ST3B, MT 932 ST3B	
11	940182	Water pipe		1	MT 732 ST3B, MLT 741 100 ST3B, MLT 735 100 ST3B, MT 932 ST3B	
12	940083	Screw		1	MT 732 ST3B, MLT 741 100 ST3B, MLT 735 100 ST3B, MT 932 ST3B	
13	940172	Screw		2	MT 732 ST3B, MLT 741 100 ST3B, MLT 735 100 ST3B, MT 932 ST3B	
14	940170	Washer		2	MT 732 ST3B, MLT 741 100 ST3B, MLT 735 100 ST3B, MT 932 ST3B	
15	940070	Screw		5	MT 732 ST3B, MLT 741 100 ST3B, MLT 735 100 ST3B, MT 932 ST3B	
16	940079	Sleeve		1	MT 732 ST3B, MLT 741 100 ST3B, MLT 735 100 ST3B, MT 932 ST3B	
17	940071	Circlip		1	MT 732 ST3B, MLT 741 100 ST3B, MLT 735 100 ST3B, MT 932 ST3B	

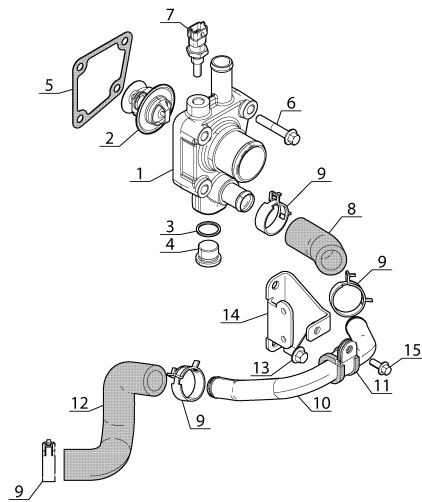
AD 91

POUR MOTEUR
FÜR MOTOR
PARA MOTOR
FOR ENGINE
PER MOTORE

Type: TCD3.6 (SPEC: 2501 0691)
 Ref: 52502471

CIRCUIT DE REFROIDISSEMENT
MOTORKUEHLUNG
CIRCUITO DE REFRIGERACIÓN
COOLING CIRCUIT
CIRCUITO DE RAFFREDDAMENTO

52502471mo
(74,4Kw)



P.A.O. illus
14/11/13

Item	Part No.	Name	Remarks / Characteristics	Qty	Machine applicability	Superseded Part Number
0	319615	COMPLETE ENGINE		1	MT 732 ST3B, MLT 741 100 ST3B, MLT 735 100 ST3B, MT 932 ST3B	52502471
1	940177	Connection		1	MT 732 ST3B, MLT 741 100 ST3B, MLT 735 100 ST3B, MT 932 ST3B	
2	940176	Thermostat		1	MT 732 ST3B, MLT 741 100 ST3B, MLT 735 100 ST3B, MT 932 ST3B	
3	940171	Watertight seal		1	MT 732 ST3B, MLT 741 100 ST3B, MLT 735 100 ST3B, MT 932 ST3B	
4	940185	Plug		1	MT 732 ST3B, MLT 741 100 ST3B, MLT 735 100 ST3B, MT 932 ST3B	
5	940178	Gasket		1	MT 732 ST3B, MLT 741 100 ST3B, MLT 735 100 ST3B, MT 932 ST3B	
6	940069	Screw		4	MT 732 ST3B, MLT 741 100 ST3B, MLT 735 100 ST3B, MT 932 ST3B	
7	940184	Coolant temperature sensor		1	MT 732 ST3B, MLT 741 100 ST3B, MLT 735 100 ST3B, MT 932 ST3B	
8	940388	Hose		1	MT 732 ST3B, MLT 741 100 ST3B, MLT 735 100 ST3B, MT 932 ST3B	
9	940173	Clamp		4	MT 732 ST3B, MLT 741 100 ST3B, MLT 735 100 ST3B, MT 932 ST3B	
10	940181	Tube		1	MT 732 ST3B, MLT 741 100 ST3B, MLT 735 100 ST3B, MT 932 ST3B	
11	940175	Clamp		1	MT 732 ST3B, MLT 741 100 ST3B, MLT 735 100 ST3B, MT 932 ST3B	
12	940180	Hose		1	MT 732 ST3B, MLT 741 100 ST3B, MLT 735 100 ST3B, MT 932 ST3B	
13	52510414	Screw		2	MT 732 ST3B, MLT 741 100 ST3B, MLT 735 100 ST3B, MT 932 ST3B	
14	940183	Fastening lug		1	MT 732 ST3B, MLT 741 100 ST3B, MLT 735 100 ST3B, MT 932 ST3B	
15	940174	Screw		1	MT 732 ST3B, MLT 741 100 ST3B, MLT 735 100 ST3B, MT 932 ST3B	



Item	Part No.	Name	Remarks / Characteristics	Qty	Machine applicability	Superseded Part Number
1	317437	BOLT CLAMP		1	MLT 735-120 ST3B, MLT 741-100 ST3B, MLT 741-120PS ST3B, MLT 634-120PS ST3B, MLT 741-120 ST3B, MLT 735-100 ST3B, MLT 634-120 ST3B, MLT 735-120PS ST3B	
2	317149	Hose		1	MLT 735-120 ST3B, MLT 741-100 ST3B, MLT 741-120PS ST3B, MLT 634-120PS ST3B, MLT 741-120 ST3B, MLT 735-100 ST3B, MLT 634-120 ST3B, MLT 735-120PS ST3B	
3	317485	BOLT CLAMP		1	MLT 735-120 ST3B, MLT 741-100 ST3B, MLT 741-120PS ST3B, MLT 634-120PS ST3B, MLT 741-120 ST3B, MLT 735-100 ST3B, MLT 634-120 ST3B, MLT 735-120PS ST3B	
4	296503	Clamp		2	MLT 735-120 ST3B, MLT 741-100 ST3B, MLT 741-120PS ST3B, MLT 634-120PS ST3B, MLT 741-120 ST3B, MLT 735-100 ST3B, MLT 634-120 ST3B, MLT 735-120PS ST3B	
5	317437	BOLT CLAMP		2	MLT 735-120 ST3B, MLT 741-100 ST3B, MLT 741-120PS ST3B, MLT 634-120PS ST3B, MLT 741-120 ST3B, MLT 735-100 ST3B, MLT 634-120 ST3B, MLT 735-120PS ST3B	
7	318790	Hose		1	MLT 735-120 ST3B, MLT 741-100 ST3B, MLT 741-120PS ST3B, MLT 634-120PS ST3B, MLT 741-120 ST3B, MLT 735-100 ST3B, MLT 634-120 ST3B, MLT 735-120PS ST3B	
8	317485	BOLT CLAMP		2	MLT 735-120 ST3B, MLT 741-100 ST3B, MLT 741-120PS ST3B, MLT 634-120PS ST3B, MLT 741-120 ST3B, MLT 735-100 ST3B, MLT 634-120 ST3B, MLT 735-120PS ST3B	
9	317129	Sleeve		1	MLT 735-120 ST3B, MLT 741-100 ST3B, MLT 741-120PS ST3B, MLT 634-120PS ST3B, MLT 741-120 ST3B, MLT 735-100 ST3B, MLT 634-120 ST3B, MLT 735-120PS ST3B	
10	52503023	Hose		1	MLT 735-120 ST3B, MLT 741-100 ST3B, MLT 741-120PS ST3B, MLT 634-120PS ST3B, MLT 741-120 ST3B, MLT 735-100 ST3B, MLT 634-120 ST3B, MLT 735-120PS ST3B	
11	296503	Clamp		1	MLT 735-120 ST3B, MLT 741-100 ST3B, MLT 741-120PS ST3B, MLT 634-120PS ST3B, MLT 741-120 ST3B, MLT 735-100 ST3B, MLT 634-120 ST3B, MLT 735-120PS ST3B	
12	296503	Clamp		1	MLT 735-120 ST3B, MLT 741-100 ST3B, MLT 741-120PS ST3B, MLT 634-120PS ST3B, MLT 741-120 ST3B, MLT 735-100 ST3B, MLT 634-120 ST3B, MLT 735-120PS ST3B	
13	202144	BUTTON HEAD HEX SCREW	M8	1	MLT 735-120 ST3B, MLT 741-100 ST3B, MLT 741-120PS ST3B, MLT 634-120PS ST3B, MLT 741-120 ST3B, MLT 735-100 ST3B, MLT 634-120 ST3B, MLT 735-120PS ST3B	
14	195475	HALF CLAMP		1	MLT 735-120 ST3B, MLT 741-100 ST3B, MLT 741-120PS ST3B, MLT 634-120PS ST3B, MLT 741-120 ST3B, MLT 735-100 ST3B, MLT 634-120 ST3B, MLT 735-120PS ST3B	

Item	Part No.	Name	Remarks / Characteristics	Qty	Machine applicability	Superseded Part Number
15	87535	CAGE NUT	M8	1	MLT 735-120 ST3B, MLT 741-100 ST3B, MLT 741-120PS ST3B, MLT 634-120PS ST3B, MLT 741-120 ST3B, MLT 735-100 ST3B, MLT 634-120 ST3B, MLT 735-120PS ST3B	



Item	Part No.	Name	Remarks / Characteristics	Qty	Machine applicability	Superseded Part Number
1	317485	BOLT CLAMP		1	MLT 735-120 ST3B, MLT 741-100 ST3B, MLT 741-120PS ST3B, MLT 634-120PS ST3B, MLT 741-120 ST3B, MLT 735-100 ST3B, MLT 634-120 ST3B, MLT 735-120PS ST3B	
2	317479	Sleeve		1	MLT 735-120 ST3B, MLT 741-100 ST3B, MLT 741-120PS ST3B, MLT 634-120PS ST3B, MLT 741-120 ST3B, MLT 735-100 ST3B, MLT 634-120 ST3B, MLT 735-120PS ST3B	
3	318879	BOLT CLAMP		1	MLT 735-120 ST3B, MLT 741-100 ST3B, MLT 741-120PS ST3B, MLT 634-120PS ST3B, MLT 741-120 ST3B, MLT 735-100 ST3B, MLT 634-120 ST3B, MLT 735-120PS ST3B	
4	88246	HALF CLAMP		2	MLT 735-120 ST3B, MLT 741-100 ST3B, MLT 741-120PS ST3B, MLT 634-120PS ST3B, MLT 741-120 ST3B, MLT 735-100 ST3B, MLT 634-120 ST3B, MLT 735-120PS ST3B	
5	259601	HEX FLANGE SCREW	M8	2	MLT 735-120 ST3B, MLT 741-100 ST3B, MLT 741-120PS ST3B, MLT 634-120PS ST3B, MLT 741-120 ST3B, MLT 735-100 ST3B, MLT 634-120 ST3B, MLT 735-120PS ST3B	
6	317436	BOLT CLAMP		1	MLT 735-120 ST3B, MLT 741-100 ST3B, MLT 741-120PS ST3B, MLT 634-120PS ST3B, MLT 741-120 ST3B, MLT 735-100 ST3B, MLT 634-120 ST3B, MLT 735-120PS ST3B	
7	52513107	Hose		1	MLT 735-120 ST3B, MLT 741-100 ST3B, MLT 741-120PS ST3B, MLT 634-120PS ST3B, MLT 741-120 ST3B, MLT 735-100 ST3B, MLT 634-120 ST3B, MLT 735-120PS ST3B	
8	317485	BOLT CLAMP		1	MLT 735-120 ST3B, MLT 741-100 ST3B, MLT 741-120PS ST3B, MLT 634-120PS ST3B, MLT 741-120 ST3B, MLT 735-100 ST3B, MLT 634-120 ST3B, MLT 735-120PS ST3B	
9	274120	HYDRAULIC CLAMP		1	MLT 735-120 ST3B, MLT 741-100 ST3B, MLT 741-120PS ST3B, MLT 634-120PS ST3B, MLT 741-120 ST3B, MLT 735-100 ST3B, MLT 634-120 ST3B, MLT 735-120PS ST3B	
10	274184	HYDRAULIC CLAMP		1	MLT 735-120 ST3B, MLT 741-100 ST3B, MLT 741-120PS ST3B, MLT 634-120PS ST3B, MLT 741-120 ST3B, MLT 735-100 ST3B, MLT 634-120 ST3B, MLT 735-120PS ST3B	
11	318356	Support		1	MLT 735-120 ST3B, MLT 741-100 ST3B, MLT 741-120PS ST3B, MLT 634-120PS ST3B, MLT 741-120 ST3B, MLT 735-100 ST3B, MLT 634-120 ST3B, MLT 735-120PS ST3B	
12	259710	HEX FLANGE SCREW	M12	1	MLT 735-120 ST3B, MLT 741-100 ST3B, MLT 741-120PS ST3B, MLT 634-120PS ST3B, MLT 741-120 ST3B, MLT 735-100 ST3B, MLT 634-120 ST3B, MLT 735-120PS ST3B	
13	266728	HEX FLANGE SCREW	M8	1	MLT 735-120 ST3B, MLT 741-100 ST3B, MLT 741-120PS ST3B, MLT 634-120PS ST3B, MLT 741-120 ST3B, MLT 735-100 ST3B, MLT 634-120 ST3B, MLT 735-120PS ST3B	

Item	Part No.	Name	Remarks / Characteristics	Qty	Machine applicability	Superseded Part Number
14	195475	HALF CLAMP		1	MLT 735-120 ST3B, MLT 741-100 ST3B, MLT 741-120PS ST3B, MLT 634-120PS ST3B, MLT 741-120 ST3B, MLT 735-100 ST3B, MLT 634-120 ST3B, MLT 735-120PS ST3B	
15	259601	HEX FLANGE SCREW	M8	1	MLT 735-120 ST3B, MLT 741-100 ST3B, MLT 741-120PS ST3B, MLT 634-120PS ST3B, MLT 741-120 ST3B, MLT 735-100 ST3B, MLT 634-120 ST3B, MLT 735-120PS ST3B	
16	176926	HALF CLAMP		1	MLT 735-120 ST3B, MLT 741-100 ST3B, MLT 741-120PS ST3B, MLT 634-120PS ST3B, MLT 741-120 ST3B, MLT 735-100 ST3B, MLT 634-120 ST3B, MLT 735-120PS ST3B	
17	259601	HEX FLANGE SCREW	M8	1	MLT 735-120 ST3B, MLT 741-100 ST3B, MLT 741-120PS ST3B, MLT 634-120PS ST3B, MLT 741-120 ST3B, MLT 735-100 ST3B, MLT 634-120 ST3B, MLT 735-120PS ST3B	
18	317436	BOLT CLAMP		1	MLT 735-120 ST3B, MLT 741-100 ST3B, MLT 741-120PS ST3B, MLT 634-120PS ST3B, MLT 741-120 ST3B, MLT 735-100 ST3B, MLT 634-120 ST3B, MLT 735-120PS ST3B	
19	317083	Hose		1	MLT 735-120 ST3B, MLT 741-100 ST3B, MLT 741-120PS ST3B, MLT 634-120PS ST3B, MLT 741-120 ST3B, MLT 735-100 ST3B, MLT 634-120 ST3B, MLT 735-120PS ST3B	
20	317485	BOLT CLAMP		1	MLT 735-120 ST3B, MLT 741-100 ST3B, MLT 741-120PS ST3B, MLT 634-120PS ST3B, MLT 741-120 ST3B, MLT 735-100 ST3B, MLT 634-120 ST3B, MLT 735-120PS ST3B	
21	319902	Support		1	MLT 735-120 ST3B, MLT 741-100 ST3B, MLT 741-120PS ST3B, MLT 634-120PS ST3B, MLT 741-120 ST3B, MLT 735-100 ST3B, MLT 634-120 ST3B, MLT 735-120PS ST3B	
22	264380	HEX FLANGE SCREW	M8	2	MLT 735-120 ST3B, MLT 741-100 ST3B, MLT 741-120PS ST3B, MLT 634-120PS ST3B, MLT 741-120 ST3B, MLT 735-100 ST3B, MLT 634-120 ST3B, MLT 735-120PS ST3B	
23	176926	HALF CLAMP		1	MLT 735-120 ST3B, MLT 741-100 ST3B, MLT 741-120PS ST3B, MLT 634-120PS ST3B, MLT 741-120 ST3B, MLT 735-100 ST3B, MLT 634-120 ST3B, MLT 735-120PS ST3B	
24	259601	HEX FLANGE SCREW	M8	1	MLT 735-120 ST3B, MLT 741-100 ST3B, MLT 741-120PS ST3B, MLT 634-120PS ST3B, MLT 741-120 ST3B, MLT 735-100 ST3B, MLT 634-120 ST3B, MLT 735-120PS ST3B	



Item	Part No.	Name	Remarks / Characteristics	Qty	Machine applicability	Superseded Part Number
1	52500057	Complete radiator		1	MLT 735-120 ST3B, MLT 741-100 ST3B, MLT 741-120PS ST3B, MLT 634-120PS ST3B, MLT 741-120 ST3B, MLT 735-100 ST3B, MLT 634-120 ST3B, MLT 735-120PS ST3B	
2	52507142	Housing		1	MLT 735-120 ST3B, MLT 741-100 ST3B, MLT 741-120PS ST3B, MLT 634-120PS ST3B, MLT 741-120 ST3B, MLT 735-100 ST3B, MLT 634-120 ST3B, MLT 735-120PS ST3B	
3	268255	HEX FLANGE SCREW	M8	2	MLT 735-120 ST3B, MLT 741-100 ST3B, MLT 741-120PS ST3B, MLT 634-120PS ST3B, MLT 741-120 ST3B, MLT 735-100 ST3B, MLT 634-120 ST3B, MLT 735-120PS ST3B	
4	250080	Profile seal	L455	1	MLT 735-120 ST3B, MLT 741-100 ST3B, MLT 741-120PS ST3B, MLT 634-120PS ST3B, MLT 741-120 ST3B, MLT 735-100 ST3B, MLT 634-120 ST3B, MLT 735-120PS ST3B	
5	318028	Fastening lug		1	MLT 735-120 ST3B, MLT 741-100 ST3B, MLT 741-120PS ST3B, MLT 634-120PS ST3B, MLT 741-120 ST3B, MLT 735-100 ST3B, MLT 634-120 ST3B, MLT 735-120PS ST3B	
6	268255	HEX FLANGE SCREW	M8	1	MLT 735-120 ST3B, MLT 741-100 ST3B, MLT 741-120PS ST3B, MLT 634-120PS ST3B, MLT 741-120 ST3B, MLT 735-100 ST3B, MLT 634-120 ST3B, MLT 735-120PS ST3B	
7	74639	CABIN ISOLATOR		1	MLT 735-120 ST3B, MLT 741-100 ST3B, MLT 741-120PS ST3B, MLT 634-120PS ST3B, MLT 741-120 ST3B, MLT 735-100 ST3B, MLT 634-120 ST3B, MLT 735-120PS ST3B	
8	286341	HEX FLANGE SCREW	M8	1	MLT 735-120 ST3B, MLT 741-100 ST3B, MLT 741-120PS ST3B, MLT 634-120PS ST3B, MLT 741-120 ST3B, MLT 735-100 ST3B, MLT 634-120 ST3B, MLT 735-120PS ST3B	
9	61674	FLAT WASHER	M8	1	MLT 735-120 ST3B, MLT 741-100 ST3B, MLT 741-120PS ST3B, MLT 634-120PS ST3B, MLT 741-120 ST3B, MLT 735-100 ST3B, MLT 634-120 ST3B, MLT 735-120PS ST3B	
10	54242	BRAKE NUT	M8	1	MLT 735-120 ST3B, MLT 741-100 ST3B, MLT 741-120PS ST3B, MLT 634-120PS ST3B, MLT 741-120 ST3B, MLT 735-100 ST3B, MLT 634-120 ST3B, MLT 735-120PS ST3B	
11	310585	Bracket		1	MLT 735-120 ST3B, MLT 741-100 ST3B, MLT 741-120PS ST3B, MLT 634-120PS ST3B, MLT 741-120 ST3B, MLT 735-100 ST3B, MLT 634-120 ST3B, MLT 735-120PS ST3B	
12	264380	HEX FLANGE SCREW	M8	1	MLT 735-120 ST3B, MLT 741-100 ST3B, MLT 741-120PS ST3B, MLT 634-120PS ST3B, MLT 741-120 ST3B, MLT 735-100 ST3B, MLT 634-120 ST3B, MLT 735-120PS ST3B	
13	254177	FLANGE NUT	M8	1	MLT 735-120 ST3B, MLT 741-100 ST3B, MLT 741-120PS ST3B, MLT 634-120PS ST3B, MLT 741-120 ST3B, MLT 735-100 ST3B, MLT 634-120 ST3B, MLT 735-120PS ST3B	

Item	Part No.	Name	Remarks / Characteristics	Qty	Machine applicability	Superseded Part Number
14	74639	CABIN ISOLATOR		1	MLT 735-120 ST3B, MLT 741-100 ST3B, MLT 741-120PS ST3B, MLT 634-120PS ST3B, MLT 741-120 ST3B, MLT 735-100 ST3B, MLT 634-120 ST3B, MLT 735-120PS ST3B	
15	268255	HEX FLANGE SCREW	M8	1	MLT 735-120 ST3B, MLT 741-100 ST3B, MLT 741-120PS ST3B, MLT 634-120PS ST3B, MLT 741-120 ST3B, MLT 735-100 ST3B, MLT 634-120 ST3B, MLT 735-120PS ST3B	
16	61674	FLAT WASHER	M8	1	MLT 735-120 ST3B, MLT 741-100 ST3B, MLT 741-120PS ST3B, MLT 634-120PS ST3B, MLT 741-120 ST3B, MLT 735-100 ST3B, MLT 634-120 ST3B, MLT 735-120PS ST3B	
17	54242	BRAKE NUT	M8	1	MLT 735-120 ST3B, MLT 741-100 ST3B, MLT 741-120PS ST3B, MLT 634-120PS ST3B, MLT 741-120 ST3B, MLT 735-100 ST3B, MLT 634-120 ST3B, MLT 735-120PS ST3B	
18	74639	CABIN ISOLATOR		2	MLT 735-120 ST3B, MLT 741-100 ST3B, MLT 741-120PS ST3B, MLT 634-120PS ST3B, MLT 741-120 ST3B, MLT 735-100 ST3B, MLT 634-120 ST3B, MLT 735-120PS ST3B	
19	268255	HEX FLANGE SCREW	M8	2	MLT 735-120 ST3B, MLT 741-100 ST3B, MLT 741-120PS ST3B, MLT 634-120PS ST3B, MLT 741-120 ST3B, MLT 735-100 ST3B, MLT 634-120 ST3B, MLT 735-120PS ST3B	
20	254177	FLANGE NUT	M8	2	MLT 735-120 ST3B, MLT 741-100 ST3B, MLT 741-120PS ST3B, MLT 634-120PS ST3B, MLT 741-120 ST3B, MLT 735-100 ST3B, MLT 634-120 ST3B, MLT 735-120PS ST3B	
21	581283	HYDRAULIC PLUG		1	MLT 735-120 ST3B, MLT 741-100 ST3B, MLT 741-120PS ST3B, MLT 634-120PS ST3B, MLT 741-120 ST3B, MLT 735-100 ST3B, MLT 634-120 ST3B, MLT 735-120PS ST3B	
22	311111	Grille		1	MLT 735-120 ST3B, MLT 741-100 ST3B, MLT 741-120PS ST3B, MLT 634-120PS ST3B, MLT 741-120 ST3B, MLT 735-100 ST3B, MLT 634-120 ST3B, MLT 735-120PS ST3B	
23	313887	HEX FLANGE SCREW	M8	4	MLT 735-120 ST3B, MLT 741-100 ST3B, MLT 741-120PS ST3B, MLT 634-120PS ST3B, MLT 741-120 ST3B, MLT 735-100 ST3B, MLT 634-120 ST3B, MLT 735-120PS ST3B	
24	252204	FLAT WASHER		4	MLT 735-120 ST3B, MLT 741-100 ST3B, MLT 741-120PS ST3B, MLT 634-120PS ST3B, MLT 741-120 ST3B, MLT 735-100 ST3B, MLT 634-120 ST3B, MLT 735-120PS ST3B	
25	213394	GROMMET		1	MLT 735-120 ST3B, MLT 741-100 ST3B, MLT 741-120PS ST3B, MLT 634-120PS ST3B, MLT 741-120 ST3B, MLT 735-100 ST3B, MLT 634-120 ST3B, MLT 735-120PS ST3B	
26	52500052	Support		1	MLT 735-120 ST3B, MLT 741-100 ST3B, MLT 741-120PS ST3B, MLT 634-120PS ST3B, MLT 741-120 ST3B, MLT 735-100 ST3B, MLT 634-120 ST3B, MLT 735-120PS ST3B	

Item	Part No.	Name	Remarks / Characteristics	Qty	Machine applicability	Superseded Part Number
27	216927	CAGE NUT	M8	1	MLT 735-120 ST3B, MLT 741-100 ST3B, MLT 741-120PS ST3B, MLT 634-120PS ST3B, MLT 741-120 ST3B, MLT 735-100 ST3B, MLT 634-120 ST3B, MLT 735-120PS ST3B	
28	268255	HEX FLANGE SCREW	M8	3	MLT 735-120 ST3B, MLT 741-100 ST3B, MLT 741-120PS ST3B, MLT 634-120PS ST3B, MLT 741-120 ST3B, MLT 735-100 ST3B, MLT 634-120 ST3B, MLT 735-120PS ST3B	
29	52505070	Complete expansion tank		1	MLT 735-120 ST3B, MLT 741-100 ST3B, MLT 741-120PS ST3B, MLT 634-120PS ST3B, MLT 741-120 ST3B, MLT 735-100 ST3B, MLT 634-120 ST3B, MLT 735-120PS ST3B	
30	302028	Expansion tank plug		1	MLT 735-120 ST3B, MLT 741-100 ST3B, MLT 741-120PS ST3B, MLT 634-120PS ST3B, MLT 741-120 ST3B, MLT 735-100 ST3B, MLT 634-120 ST3B, MLT 735-120PS ST3B	
31	308854	Coolant liquid level sensor		1	MLT 735-120 ST3B, MLT 741-100 ST3B, MLT 741-120PS ST3B, MLT 634-120PS ST3B, MLT 741-120 ST3B, MLT 735-100 ST3B, MLT 634-120 ST3B, MLT 735-120PS ST3B	
32	798775	O ring		1	MLT 735-120 ST3B, MLT 741-100 ST3B, MLT 741-120PS ST3B, MLT 634-120PS ST3B, MLT 741-120 ST3B, MLT 735-100 ST3B, MLT 634-120 ST3B, MLT 735-120PS ST3B	
33	318832	Hose		1	MLT 735-120 ST3B, MLT 741-100 ST3B, MLT 741-120PS ST3B, MLT 634-120PS ST3B, MLT 741-120 ST3B, MLT 735-100 ST3B, MLT 634-120 ST3B, MLT 735-120PS ST3B	
34	74036	Fastening		2	MLT 735-120 ST3B, MLT 741-100 ST3B, MLT 741-120PS ST3B, MLT 634-120PS ST3B, MLT 741-120 ST3B, MLT 735-100 ST3B, MLT 634-120 ST3B, MLT 735-120PS ST3B	
35	319935	Plug		1	MLT 735-120 ST3B, MLT 741-100 ST3B, MLT 741-120PS ST3B, MLT 634-120PS ST3B, MLT 741-120 ST3B, MLT 735-100 ST3B, MLT 634-120 ST3B, MLT 735-120PS ST3B	
36	272321	BOLT CLAMP		2	MLT 735-120 ST3B, MLT 741-100 ST3B, MLT 741-120PS ST3B, MLT 634-120PS ST3B, MLT 741-120 ST3B, MLT 735-100 ST3B, MLT 634-120 ST3B, MLT 735-120PS ST3B	
37	319936	Nozzle		1	MLT 735-120 ST3B, MLT 741-100 ST3B, MLT 741-120PS ST3B, MLT 634-120PS ST3B, MLT 741-120 ST3B, MLT 735-100 ST3B, MLT 634-120 ST3B, MLT 735-120PS ST3B	
38	319923	Hose		1	MLT 735-120 ST3B, MLT 741-100 ST3B, MLT 741-120PS ST3B, MLT 634-120PS ST3B, MLT 741-120 ST3B, MLT 735-100 ST3B, MLT 634-120 ST3B, MLT 735-120PS ST3B	
39	272321	BOLT CLAMP		3	MLT 735-120 ST3B, MLT 741-100 ST3B, MLT 741-120PS ST3B, MLT 634-120PS ST3B, MLT 741-120 ST3B, MLT 735-100 ST3B, MLT 634-120 ST3B, MLT 735-120PS ST3B	

Item	Part No.	Name	Remarks / Characteristics	Qty	Machine applicability	Superseded Part Number
40	274885	Shock absorber		4	MLT 735-120 ST3B, MLT 741-100 ST3B, MLT 741-120PS ST3B, MLT 634-120PS ST3B, MLT 741-120 ST3B, MLT 735-100 ST3B, MLT 634-120 ST3B, MLT 735-120PS ST3B	
41	291731	Bracket		1	MLT 735-120 ST3B, MLT 741-100 ST3B, MLT 741-120PS ST3B, MLT 634-120PS ST3B, MLT 741-120 ST3B, MLT 735-100 ST3B, MLT 634-120 ST3B, MLT 735-120PS ST3B	
42	54242	BRAKE NUT	M8	2	MLT 735-120 ST3B, MLT 741-100 ST3B, MLT 741-120PS ST3B, MLT 634-120PS ST3B, MLT 741-120 ST3B, MLT 735-100 ST3B, MLT 634-120 ST3B, MLT 735-120PS ST3B	
43	52500822	Hose		1	MLT 735-120 ST3B, MLT 741-100 ST3B, MLT 741-120PS ST3B, MLT 634-120PS ST3B, MLT 741-120 ST3B, MLT 735-100 ST3B, MLT 634-120 ST3B, MLT 735-120PS ST3B	
44	253534	HOSE SPRING CLAMP		1	MLT 735-120 ST3B, MLT 741-100 ST3B, MLT 741-120PS ST3B, MLT 634-120PS ST3B, MLT 741-120 ST3B, MLT 735-100 ST3B, MLT 634-120 ST3B, MLT 735-120PS ST3B	
45	229710	Nut	M8	1	MLT 735-120 ST3B, MLT 741-100 ST3B, MLT 741-120PS ST3B, MLT 634-120PS ST3B, MLT 741-120 ST3B, MLT 735-100 ST3B, MLT 634-120 ST3B, MLT 735-120PS ST3B	
46	206307	Cable grommet		1	MLT 735-120 ST3B, MLT 741-100 ST3B, MLT 741-120PS ST3B, MLT 634-120PS ST3B, MLT 741-120 ST3B, MLT 735-100 ST3B, MLT 634-120 ST3B, MLT 735-120PS ST3B	
47	748543	Bracket		1	MLT 735-120 ST3B, MLT 741-100 ST3B, MLT 741-120PS ST3B, MLT 634-120PS ST3B, MLT 741-120 ST3B, MLT 735-100 ST3B, MLT 634-120 ST3B, MLT 735-120PS ST3B	
48	61674	FLAT WASHER	M8	2	MLT 735-120 ST3B, MLT 741-100 ST3B, MLT 741-120PS ST3B, MLT 634-120PS ST3B, MLT 741-120 ST3B, MLT 735-100 ST3B, MLT 634-120 ST3B, MLT 735-120PS ST3B	
49	54242	BRAKE NUT	M8	2	MLT 735-120 ST3B, MLT 741-100 ST3B, MLT 741-120PS ST3B, MLT 634-120PS ST3B, MLT 741-120 ST3B, MLT 735-100 ST3B, MLT 634-120 ST3B, MLT 735-120PS ST3B	
50	52500258	Complete radiator		1	MLT 735-120 ST3B, MLT 741-100 ST3B, MLT 741-120PS ST3B, MLT 634-120PS ST3B, MLT 741-120 ST3B, MLT 735-100 ST3B, MLT 634-120 ST3B, MLT 735-120PS ST3B	
51	52512744	Complete radiator		1	MLT 735-120 ST3B, MLT 741-100 ST3B, MLT 741-120PS ST3B, MLT 634-120PS ST3B, MLT 741-120 ST3B, MLT 735-100 ST3B, MLT 634-120 ST3B, MLT 735-120PS ST3B	



Item	Part No.	Name	Remarks / Characteristics	Qty	Machine applicability	Superseded Part Number
1	52500057	Complete radiator		1	MLT 735-120 ST3B, MLT 741-100 ST3B, MLT 741-120PS ST3B, MLT 634-120PS ST3B, MLT 741-120 ST3B, MLT 735-100 ST3B, MLT 634-120 ST3B, MLT 735-120PS ST3B	
2	940323	Hydraulic oil radiator		1	MLT 735-120 ST3B, MLT 741-100 ST3B, MLT 741-120PS ST3B, MLT 634-120PS ST3B, MLT 741-120 ST3B, MLT 735-100 ST3B, MLT 634-120 ST3B, MLT 735-120PS ST3B	
3	940324	Gearbox oil radiator		1	MLT 735-120 ST3B, MLT 741-100 ST3B, MLT 741-120PS ST3B, MLT 634-120PS ST3B, MLT 741-120 ST3B, MLT 735-100 ST3B, MLT 634-120 ST3B, MLT 735-120PS ST3B	
4	940325	Radiator (water)		1	MLT 735-120 ST3B, MLT 741-100 ST3B, MLT 741-120PS ST3B, MLT 634-120PS ST3B, MLT 741-120 ST3B, MLT 735-100 ST3B, MLT 634-120 ST3B, MLT 735-120PS ST3B	
5	940326	Radiator (air)		1	MLT 735-120 ST3B, MLT 741-100 ST3B, MLT 741-120PS ST3B, MLT 634-120PS ST3B, MLT 741-120 ST3B, MLT 735-100 ST3B, MLT 634-120 ST3B, MLT 735-120PS ST3B	
6	940327	Lower bracket		1	MLT 735-120 ST3B, MLT 741-100 ST3B, MLT 741-120PS ST3B, MLT 634-120PS ST3B, MLT 741-120 ST3B, MLT 735-100 ST3B, MLT 634-120 ST3B, MLT 735-120PS ST3B	
7	940328	Fastening plate		1	MLT 735-120 ST3B, MLT 741-100 ST3B, MLT 741-120PS ST3B, MLT 634-120PS ST3B, MLT 741-120 ST3B, MLT 735-100 ST3B, MLT 634-120 ST3B, MLT 735-120PS ST3B	
8	940329	Mounting plate		1	MLT 735-120 ST3B, MLT 741-100 ST3B, MLT 741-120PS ST3B, MLT 634-120PS ST3B, MLT 741-120 ST3B, MLT 735-100 ST3B, MLT 634-120 ST3B, MLT 735-120PS ST3B	
9	940330	Upper housing		1	MLT 735-120 ST3B, MLT 741-100 ST3B, MLT 741-120PS ST3B, MLT 634-120PS ST3B, MLT 741-120 ST3B, MLT 735-100 ST3B, MLT 634-120 ST3B, MLT 735-120PS ST3B	
10	940331	R.H. lateral axle case		1	MLT 735-120 ST3B, MLT 741-100 ST3B, MLT 741-120PS ST3B, MLT 634-120PS ST3B, MLT 741-120 ST3B, MLT 735-100 ST3B, MLT 634-120 ST3B, MLT 735-120PS ST3B	
11	940332	Left-hand lateral casing		1	MLT 735-120 ST3B, MLT 741-100 ST3B, MLT 741-120PS ST3B, MLT 634-120PS ST3B, MLT 741-120 ST3B, MLT 735-100 ST3B, MLT 634-120 ST3B, MLT 735-120PS ST3B	
12	940333	Radiator nozzle		1	MLT 735-120 ST3B, MLT 741-100 ST3B, MLT 741-120PS ST3B, MLT 634-120PS ST3B, MLT 741-120 ST3B, MLT 735-100 ST3B, MLT 634-120 ST3B, MLT 735-120PS ST3B	
13	42347	Screw	HM8	25	MLT 735-120 ST3B, MLT 741-100 ST3B, MLT 741-120PS ST3B, MLT 634-120PS ST3B, MLT 741-120 ST3B, MLT 735-100 ST3B, MLT 634-120 ST3B, MLT 735-120PS ST3B	

Item	Part No.	Name	Remarks / Characteristics	Qty	Machine applicability	Superseded Part Number
14	42325	SPRING WASHER		25	MLT 735-120 ST3B, MLT 741-100 ST3B, MLT 741-120PS ST3B, MLT 634-120PS ST3B, MLT 741-120 ST3B, MLT 735-100 ST3B, MLT 634-120 ST3B, MLT 735-120PS ST3B	
15	61674	FLAT WASHER	M8	25	MLT 735-120 ST3B, MLT 741-100 ST3B, MLT 741-120PS ST3B, MLT 634-120PS ST3B, MLT 741-120 ST3B, MLT 735-100 ST3B, MLT 634-120 ST3B, MLT 735-120PS ST3B	
16	940334	Seal		1	MLT 735-120 ST3B, MLT 741-100 ST3B, MLT 741-120PS ST3B, MLT 634-120PS ST3B, MLT 741-120 ST3B, MLT 735-100 ST3B, MLT 634-120 ST3B, MLT 735-120PS ST3B	
17	940335	Seal		1	MLT 735-120 ST3B, MLT 741-100 ST3B, MLT 741-120PS ST3B, MLT 634-120PS ST3B, MLT 741-120 ST3B, MLT 735-100 ST3B, MLT 634-120 ST3B, MLT 735-120PS ST3B	
18	940336	Profile seal		1	MLT 735-120 ST3B, MLT 741-100 ST3B, MLT 741-120PS ST3B, MLT 634-120PS ST3B, MLT 741-120 ST3B, MLT 735-100 ST3B, MLT 634-120 ST3B, MLT 735-120PS ST3B	
19	942518	Adhesive sea	-	1	MLT 735-120 ST3B, MLT 741-100 ST3B, MLT 741-120PS ST3B, MLT 634-120PS ST3B, MLT 741-120 ST3B, MLT 735-100 ST3B, MLT 634-120 ST3B, MLT 735-120PS ST3B	



Item	Part No.	Name	Remarks / Characteristics	Qty	Machine applicability	Superseded Part Number
1	52512744	Complete radiator		1	MLT 634-120 ST3B	
2	941703	Oil Element		1	MLT 634-120 ST3B	
3	941704	Oil Element		1	MLT 634-120 ST3B	
4	941705	Water Element		1	MLT 634-120 ST3B	
5	941706	Air Element		1	MLT 634-120 ST3B	
6	941707	Support		1	MLT 634-120 ST3B	
7	941709	Housing		1	MLT 634-120 ST3B	
8	941708	Housing		1	MLT 634-120 ST3B	
9	941710	Housing		1	MLT 634-120 ST3B	
10	941711	Housing		1	MLT 634-120 ST3B	
11	941712	L.H. lateral axle case		1	MLT 634-120 ST3B	
12	941713	Conveyor		1	MLT 634-120 ST3B	
13	42347	Screw	HM8	27	MLT 634-120 ST3B	
14	42325	SPRING WASHER		27	MLT 634-120 ST3B	
15	61674	FLAT WASHER	M8	27	MLT 634-120 ST3B	
16	940334	Seal		1	MLT 634-120 ST3B	
17	940335	Seal		1	MLT 634-120 ST3B	
18	940336	Profile seal		1	MLT 634-120 ST3B	
19	947894	Cover		1	MLT 634-120 ST3B	
20	54951	HEX HEAD SCREW	HM8	4	MLT 634-120 ST3B	
21	42325	SPRING WASHER		4	MLT 634-120 ST3B	
22	61674	FLAT WASHER	M8	4	MLT 634-120 ST3B	



Item	Part No.	Name	Remarks / Characteristics	Qty	Machine applicability	Superseded Part Number
1	52500258	Complete radiator		1	MLT 735-120 ST3B, MLT 741-100 ST3B, MLT 741-120PS ST3B, MLT 634-120PS ST3B, MLT 741-120 ST3B, MLT 735-100 ST3B, MLT 634-120 ST3B, MLT 735-120PS ST3B	
2	940323	Hydraulic oil radiator		1	MLT 735-120 ST3B, MLT 741-100 ST3B, MLT 741-120PS ST3B, MLT 634-120PS ST3B, MLT 741-120 ST3B, MLT 735-100 ST3B, MLT 634-120 ST3B, MLT 735-120PS ST3B	
3	940324	Gearbox oil radiator		1	MLT 735-120 ST3B, MLT 741-100 ST3B, MLT 741-120PS ST3B, MLT 634-120PS ST3B, MLT 741-120 ST3B, MLT 735-100 ST3B, MLT 634-120 ST3B, MLT 735-120PS ST3B	
4	941008	Water radiator		1	MLT 735-120 ST3B, MLT 741-100 ST3B, MLT 741-120PS ST3B, MLT 634-120PS ST3B, MLT 741-120 ST3B, MLT 735-100 ST3B, MLT 634-120 ST3B, MLT 735-120PS ST3B	
5	941012	Air radiator		1	MLT 735-120 ST3B, MLT 741-100 ST3B, MLT 741-120PS ST3B, MLT 634-120PS ST3B, MLT 741-120 ST3B, MLT 735-100 ST3B, MLT 634-120 ST3B, MLT 735-120PS ST3B	
6	941011	Support		1	MLT 735-120 ST3B, MLT 741-100 ST3B, MLT 741-120PS ST3B, MLT 634-120PS ST3B, MLT 741-120 ST3B, MLT 735-100 ST3B, MLT 634-120 ST3B, MLT 735-120PS ST3B	
7	941010	Mounting plate		1	MLT 735-120 ST3B, MLT 741-100 ST3B, MLT 741-120PS ST3B, MLT 634-120PS ST3B, MLT 741-120 ST3B, MLT 735-100 ST3B, MLT 634-120 ST3B, MLT 735-120PS ST3B	
8	940329	Mounting plate		1	MLT 735-120 ST3B, MLT 741-100 ST3B, MLT 741-120PS ST3B, MLT 634-120PS ST3B, MLT 741-120 ST3B, MLT 735-100 ST3B, MLT 634-120 ST3B, MLT 735-120PS ST3B	
9	941009	Upper housing		1	MLT 735-120 ST3B, MLT 741-100 ST3B, MLT 741-120PS ST3B, MLT 634-120PS ST3B, MLT 741-120 ST3B, MLT 735-100 ST3B, MLT 634-120 ST3B, MLT 735-120PS ST3B	
10	941003	Right-hand lower lateral casing		1	MLT 735-120 ST3B, MLT 741-100 ST3B, MLT 741-120PS ST3B, MLT 634-120PS ST3B, MLT 741-120 ST3B, MLT 735-100 ST3B, MLT 634-120 ST3B, MLT 735-120PS ST3B	
11	940332	Left-hand lateral casing		1	MLT 735-120 ST3B, MLT 741-100 ST3B, MLT 741-120PS ST3B, MLT 634-120PS ST3B, MLT 741-120 ST3B, MLT 735-100 ST3B, MLT 634-120 ST3B, MLT 735-120PS ST3B	
12	940333	Radiator nozzle		1	MLT 735-120 ST3B, MLT 741-100 ST3B, MLT 741-120PS ST3B, MLT 634-120PS ST3B, MLT 741-120 ST3B, MLT 735-100 ST3B, MLT 634-120 ST3B, MLT 735-120PS ST3B	
13	941861	Screw	H M8-20-8.8, H,M 8-20-8.8	25	MLT 735-120 ST3B, MLT 741-100 ST3B, MLT 741-120PS ST3B, MLT 634-120PS ST3B, MLT 741-120 ST3B, MLT 735-100 ST3B, MLT 634-120 ST3B, MLT 735-120PS ST3B	

Item	Part No.	Name	Remarks / Characteristics	Qty	Machine applicability	Superseded Part Number
14	941860	Washer		25	MLT 735-120 ST3B, MLT 741-100 ST3B, MLT 741-120PS ST3B, MLT 634-120PS ST3B, MLT 741-120 ST3B, MLT 735-100 ST3B, MLT 634-120 ST3B, MLT 735-120PS ST3B	
15	941859	Washer		25	MLT 735-120 ST3B, MLT 741-100 ST3B, MLT 741-120PS ST3B, MLT 634-120PS ST3B, MLT 741-120 ST3B, MLT 735-100 ST3B, MLT 634-120 ST3B, MLT 735-120PS ST3B	
16	940334	Seal		1	MLT 735-120 ST3B, MLT 741-100 ST3B, MLT 741-120PS ST3B, MLT 634-120PS ST3B, MLT 741-120 ST3B, MLT 735-100 ST3B, MLT 634-120 ST3B, MLT 735-120PS ST3B	
17	940335	Seal		1	MLT 735-120 ST3B, MLT 741-100 ST3B, MLT 741-120PS ST3B, MLT 634-120PS ST3B, MLT 741-120 ST3B, MLT 735-100 ST3B, MLT 634-120 ST3B, MLT 735-120PS ST3B	
18	940336	Profile seal		1	MLT 735-120 ST3B, MLT 741-100 ST3B, MLT 741-120PS ST3B, MLT 634-120PS ST3B, MLT 741-120 ST3B, MLT 735-100 ST3B, MLT 634-120 ST3B, MLT 735-120PS ST3B	
19	941000	Closing plate		1	MLT 735-120 ST3B, MLT 741-100 ST3B, MLT 741-120PS ST3B, MLT 634-120PS ST3B, MLT 741-120 ST3B, MLT 735-100 ST3B, MLT 634-120 ST3B, MLT 735-120PS ST3B	
20	941858	Screw	H,M 8-16-8.8, H M8-16-8.8	3	MLT 735-120 ST3B, MLT 741-100 ST3B, MLT 741-120PS ST3B, MLT 634-120PS ST3B, MLT 741-120 ST3B, MLT 735-100 ST3B, MLT 634-120 ST3B, MLT 735-120PS ST3B	

_BRAKING CIRCUIT



Item	Part No.	Name	Remarks / Characteristics	Qty	Machine applicability	Superseded Part Number
1	254238	Hydraulic tube		1	MLT 634 120 POWERSHIFT ST3B, MLT 741 120 ST3B, MLT 741 120 POWERSHIFT ST3B, MLT 735 120 ST3B, MLT 634 120 ST3B, MLT 735 120 POWERSHIFT ST3B, MLT 741 100 ST3B, MLT 735 100 ST3B	
2	286996	Elbow connector		1	MLT 634 120 POWERSHIFT ST3B, MLT 741 120 ST3B, MLT 741 120 POWERSHIFT ST3B, MLT 735 120 ST3B, MLT 634 120 ST3B, MLT 735 120 POWERSHIFT ST3B, MLT 741 100 ST3B, MLT 735 100 ST3B	
3	237237	Brake valve		1	MLT 634 120 POWERSHIFT ST3B, MLT 741 120 ST3B, MLT 741 120 POWERSHIFT ST3B, MLT 735 120 ST3B, MLT 634 120 ST3B, MLT 735 120 POWERSHIFT ST3B, MLT 741 100 ST3B, MLT 735 100 ST3B	
4	58525	HEX HEAD SCREW	HM6	3	MLT 634 120 POWERSHIFT ST3B, MLT 741 120 ST3B, MLT 741 120 POWERSHIFT ST3B, MLT 735 120 ST3B, MLT 634 120 ST3B, MLT 735 120 POWERSHIFT ST3B, MLT 741 100 ST3B, MLT 735 100 ST3B	
5	459749	FLAT WASHER	L6	3	MLT 634 120 POWERSHIFT ST3B, MLT 741 120 ST3B, MLT 741 120 POWERSHIFT ST3B, MLT 735 120 ST3B, MLT 634 120 ST3B, MLT 735 120 POWERSHIFT ST3B, MLT 741 100 ST3B, MLT 735 100 ST3B	
6	405064	STRAIGHT HYDRAULIC FITTING		1	MLT 634 120 POWERSHIFT ST3B, MLT 741 120 ST3B, MLT 741 120 POWERSHIFT ST3B, MLT 735 120 ST3B, MLT 634 120 ST3B, MLT 735 120 POWERSHIFT ST3B, MLT 741 100 ST3B, MLT 735 100 ST3B	
7	177637	V-RING SEAL		1	MLT 634 120 POWERSHIFT ST3B, MLT 741 120 ST3B, MLT 741 120 POWERSHIFT ST3B, MLT 735 120 ST3B, MLT 634 120 ST3B, MLT 735 120 POWERSHIFT ST3B, MLT 741 100 ST3B, MLT 735 100 ST3B	
8	289930	Hose	L1475	1	MLT 634 120 POWERSHIFT ST3B, MLT 741 120 ST3B, MLT 741 120 POWERSHIFT ST3B, MLT 735 120 ST3B, MLT 634 120 ST3B, MLT 735 120 POWERSHIFT ST3B, MLT 741 100 ST3B, MLT 735 100 ST3B	
10	190874	O-RING		1	MLT 634 120 POWERSHIFT ST3B, MLT 741 120 ST3B, MLT 741 120 POWERSHIFT ST3B, MLT 735 120 ST3B, MLT 634 120 ST3B, MLT 735 120 POWERSHIFT ST3B, MLT 741 100 ST3B, MLT 735 100 ST3B	
11	177275	Watertight seal		1	MLT 634 120 POWERSHIFT ST3B, MLT 741 120 ST3B, MLT 741 120 POWERSHIFT ST3B, MLT 735 120 ST3B, MLT 634 120 ST3B, MLT 735 120 POWERSHIFT ST3B, MLT 741 100 ST3B, MLT 735 100 ST3B	
12	212828	STRAIGHT HYDRAULIC FITTING		1	MLT 634 120 POWERSHIFT ST3B, MLT 741 120 ST3B, MLT 741 120 POWERSHIFT ST3B, MLT 735 120 ST3B, MLT 634 120 ST3B, MLT 735 120 POWERSHIFT ST3B, MLT 741 100 ST3B, MLT 735 100 ST3B	
13	209249	V-RING SEAL		1	MLT 634 120 POWERSHIFT ST3B, MLT 741 120 ST3B, MLT 741 120 POWERSHIFT ST3B, MLT 735 120 ST3B, MLT 634 120 ST3B, MLT 735 120 POWERSHIFT ST3B, MLT 741 100 ST3B, MLT 735 100 ST3B	
14	232742	Hose	L2050	1	MLT 634 120 POWERSHIFT ST3B, MLT 741 120 ST3B, MLT 741 120 POWERSHIFT ST3B, MLT 735 120 ST3B, MLT 634 120 ST3B, MLT 735 120 POWERSHIFT ST3B, MLT 741 100 ST3B, MLT 735 100 ST3B	

Item	Part No.	Name	Remarks / Characteristics	Qty	Machine applicability	Superseded Part Number
15	190013	O-RING		1	MLT 634 120 POWERSHIFT ST3B, MLT 741 120 ST3B, MLT 741 120 POWERSHIFT ST3B, MLT 735 120 ST3B, MLT 634 120 ST3B, MLT 735 120 POWERSHIFT ST3B, MLT 741 100 ST3B, MLT 735 100 ST3B	
16	497922	ELBOW HYDRAULIC FITTING		1	MLT 634 120 POWERSHIFT ST3B, MLT 741 120 ST3B, MLT 741 120 POWERSHIFT ST3B, MLT 735 120 ST3B, MLT 634 120 ST3B, MLT 735 120 POWERSHIFT ST3B, MLT 741 100 ST3B, MLT 735 100 ST3B	
17	191197	STRAIGHT HYDRAULIC FITTING		1	MLT 634 120 POWERSHIFT ST3B, MLT 741 120 ST3B, MLT 741 120 POWERSHIFT ST3B, MLT 735 120 ST3B, MLT 634 120 ST3B, MLT 735 120 POWERSHIFT ST3B, MLT 741 100 ST3B, MLT 735 100 ST3B	
18	177636	V-RING SEAL		1	MLT 634 120 POWERSHIFT ST3B, MLT 741 120 ST3B, MLT 741 120 POWERSHIFT ST3B, MLT 735 120 ST3B, MLT 634 120 ST3B, MLT 735 120 POWERSHIFT ST3B, MLT 741 100 ST3B, MLT 735 100 ST3B	
19	405064	STRAIGHT HYDRAULIC FITTING		1	MLT 634 120 POWERSHIFT ST3B, MLT 741 120 ST3B, MLT 741 120 POWERSHIFT ST3B, MLT 735 120 ST3B, MLT 634 120 ST3B, MLT 735 120 POWERSHIFT ST3B, MLT 741 100 ST3B, MLT 735 100 ST3B	
20	248241	Hose	L1530	1	MLT 634 120 POWERSHIFT ST3B, MLT 741 120 ST3B, MLT 741 120 POWERSHIFT ST3B, MLT 735 120 ST3B, MLT 634 120 ST3B, MLT 735 120 POWERSHIFT ST3B, MLT 741 100 ST3B, MLT 735 100 ST3B	
21	287000	TEE HYDRAULIC FITTING		1	MLT 634 120 POWERSHIFT ST3B, MLT 741 120 ST3B, MLT 741 120 POWERSHIFT ST3B, MLT 735 120 ST3B, MLT 634 120 ST3B, MLT 735 120 POWERSHIFT ST3B, MLT 741 100 ST3B, MLT 735 100 ST3B	
22	190162	pipe fitting		1	MLT 634 120 POWERSHIFT ST3B, MLT 741 120 ST3B, MLT 741 120 POWERSHIFT ST3B, MLT 735 120 ST3B, MLT 634 120 ST3B, MLT 735 120 POWERSHIFT ST3B, MLT 741 100 ST3B, MLT 735 100 ST3B	
23	184787	V-RING SEAL		1	MLT 634 120 POWERSHIFT ST3B, MLT 741 120 ST3B, MLT 741 120 POWERSHIFT ST3B, MLT 735 120 ST3B, MLT 634 120 ST3B, MLT 735 120 POWERSHIFT ST3B, MLT 741 100 ST3B, MLT 735 100 ST3B	
24	197233	ELBOW HYDRAULIC FITTING		1	MLT 634 120 POWERSHIFT ST3B, MLT 741 120 ST3B, MLT 741 120 POWERSHIFT ST3B, MLT 735 120 ST3B, MLT 634 120 ST3B, MLT 735 120 POWERSHIFT ST3B, MLT 741 100 ST3B, MLT 735 100 ST3B	
25	212831	TEE HYDRAULIC FITTING		1	MLT 634 120 POWERSHIFT ST3B, MLT 741 120 ST3B, MLT 741 120 POWERSHIFT ST3B, MLT 735 120 ST3B, MLT 634 120 ST3B, MLT 735 120 POWERSHIFT ST3B, MLT 741 100 ST3B, MLT 735 100 ST3B	
26	189956	O-RING		1	MLT 634 120 POWERSHIFT ST3B, MLT 741 120 ST3B, MLT 741 120 POWERSHIFT ST3B, MLT 735 120 ST3B, MLT 634 120 ST3B, MLT 735 120 POWERSHIFT ST3B, MLT 741 100 ST3B, MLT 735 100 ST3B	



Item	Part No.	Name	Remarks / Characteristics	Qty	Machine applicability	Superseded Part Number
1	243798	Complete handbrake		1	MLT 634 120 POWERSHIFT ST3B, MLT 741 120 ST3B, MLT 741 120 POWERSHIFT ST3B, MLT 735 120 ST3B, MLT 634 120 ST3B, MLT 735 120 POWERSHIFT ST3B, MLT 741 100 ST3B, MLT 735 100 ST3B	
2	563550	Rubber handle		1	MLT 634 120 POWERSHIFT ST3B, MLT 741 120 ST3B, MLT 741 120 POWERSHIFT ST3B, MLT 735 120 ST3B, MLT 634 120 ST3B, MLT 735 120 POWERSHIFT ST3B, MLT 741 100 ST3B, MLT 735 100 ST3B	
3	49371	Adjuster Ass'Y		1	MLT 634 120 POWERSHIFT ST3B, MLT 741 120 ST3B, MLT 741 120 POWERSHIFT ST3B, MLT 735 120 ST3B, MLT 634 120 ST3B, MLT 735 120 POWERSHIFT ST3B, MLT 741 100 ST3B, MLT 735 100 ST3B	
4	49370	spring		2	MLT 634 120 POWERSHIFT ST3B, MLT 741 120 ST3B, MLT 741 120 POWERSHIFT ST3B, MLT 735 120 ST3B, MLT 634 120 ST3B, MLT 735 120 POWERSHIFT ST3B, MLT 741 100 ST3B, MLT 735 100 ST3B	
5	125090	Ball		2	MLT 634 120 POWERSHIFT ST3B, MLT 741 120 ST3B, MLT 741 120 POWERSHIFT ST3B, MLT 735 120 ST3B, MLT 634 120 ST3B, MLT 735 120 POWERSHIFT ST3B, MLT 741 100 ST3B, MLT 735 100 ST3B	49989, 49369, 4657
6	52099	Adjuster Ass'Y		1	MLT 634 120 POWERSHIFT ST3B, MLT 741 120 ST3B, MLT 741 120 POWERSHIFT ST3B, MLT 735 120 ST3B, MLT 634 120 ST3B, MLT 735 120 POWERSHIFT ST3B, MLT 741 100 ST3B, MLT 735 100 ST3B	
7	563553	Cap		1	MLT 634 120 POWERSHIFT ST3B, MLT 741 120 ST3B, MLT 741 120 POWERSHIFT ST3B, MLT 735 120 ST3B, MLT 634 120 ST3B, MLT 735 120 POWERSHIFT ST3B, MLT 741 100 ST3B, MLT 735 100 ST3B	
8	49330	spacer		3	MLT 634 120 POWERSHIFT ST3B, MLT 741 120 ST3B, MLT 741 120 POWERSHIFT ST3B, MLT 735 120 ST3B, MLT 634 120 ST3B, MLT 735 120 POWERSHIFT ST3B, MLT 741 100 ST3B, MLT 735 100 ST3B	
9	563447	Pin		1	MLT 634 120 POWERSHIFT ST3B, MLT 741 120 ST3B, MLT 741 120 POWERSHIFT ST3B, MLT 735 120 ST3B, MLT 634 120 ST3B, MLT 735 120 POWERSHIFT ST3B, MLT 741 100 ST3B, MLT 735 100 ST3B	
10	563448	Washer		2	MLT 634 120 POWERSHIFT ST3B, MLT 741 120 ST3B, MLT 741 120 POWERSHIFT ST3B, MLT 735 120 ST3B, MLT 634 120 ST3B, MLT 735 120 POWERSHIFT ST3B, MLT 741 100 ST3B, MLT 735 100 ST3B	
11	35000	COTTER PIN		2	MLT 634 120 POWERSHIFT ST3B, MLT 741 120 ST3B, MLT 741 120 POWERSHIFT ST3B, MLT 735 120 ST3B, MLT 634 120 ST3B, MLT 735 120 POWERSHIFT ST3B, MLT 741 100 ST3B, MLT 735 100 ST3B	



Item	Part No.	Name	Remarks / Characteristics	Qty	Machine applicability	Superseded Part Number
1	45633	HEX HEAD SCREW	HM10	2	MLT 634 120 POWERSHIFT ST3B, MLT 741 120 ST3B, MLT 741 120 POWERSHIFT ST3B, MLT 735 120 ST3B, MLT 634 120 ST3B, MLT 735 120 POWERSHIFT ST3B, MLT 741 100 ST3B, MLT 735 100 ST3B	
2	42232	SPRING WASHER		2	MLT 634 120 POWERSHIFT ST3B, MLT 741 120 ST3B, MLT 741 120 POWERSHIFT ST3B, MLT 735 120 ST3B, MLT 634 120 ST3B, MLT 735 120 POWERSHIFT ST3B, MLT 741 100 ST3B, MLT 735 100 ST3B	
3	56354	NUT	M10	2	MLT 634 120 POWERSHIFT ST3B, MLT 741 120 ST3B, MLT 741 120 POWERSHIFT ST3B, MLT 735 120 ST3B, MLT 634 120 ST3B, MLT 735 120 POWERSHIFT ST3B, MLT 741 100 ST3B, MLT 735 100 ST3B	
4	224853	Support		1	MLT 634 120 POWERSHIFT ST3B, MLT 741 120 ST3B, MLT 741 120 POWERSHIFT ST3B, MLT 735 120 ST3B, MLT 634 120 ST3B, MLT 735 120 POWERSHIFT ST3B, MLT 741 100 ST3B, MLT 735 100 ST3B	
5	202731	BUTTON HEAD HEX SCREW	M8	3	MLT 634 120 POWERSHIFT ST3B, MLT 741 120 ST3B, MLT 741 120 POWERSHIFT ST3B, MLT 735 120 ST3B, MLT 634 120 ST3B, MLT 735 120 POWERSHIFT ST3B, MLT 741 100 ST3B, MLT 735 100 ST3B	
6	229564	FLAT WASHER	M8	3	MLT 634 120 POWERSHIFT ST3B, MLT 741 120 ST3B, MLT 741 120 POWERSHIFT ST3B, MLT 735 120 ST3B, MLT 634 120 ST3B, MLT 735 120 POWERSHIFT ST3B, MLT 741 100 ST3B, MLT 735 100 ST3B	
7	268322	Handbrake cable		1	MLT 634 120 POWERSHIFT ST3B, MLT 741 120 ST3B, MLT 741 120 POWERSHIFT ST3B, MLT 735 120 ST3B, MLT 634 120 ST3B, MLT 735 120 POWERSHIFT ST3B, MLT 741 100 ST3B, MLT 735 100 ST3B	
8	563456	Pin		1	MLT 634 120 POWERSHIFT ST3B, MLT 741 120 ST3B, MLT 741 120 POWERSHIFT ST3B, MLT 735 120 ST3B, MLT 634 120 ST3B, MLT 735 120 POWERSHIFT ST3B, MLT 741 100 ST3B, MLT 735 100 ST3B	
9	29437	FLAT WASHER	M10	1	MLT 634 120 POWERSHIFT ST3B, MLT 741 120 ST3B, MLT 741 120 POWERSHIFT ST3B, MLT 735 120 ST3B, MLT 634 120 ST3B, MLT 735 120 POWERSHIFT ST3B, MLT 741 100 ST3B, MLT 735 100 ST3B	
10	35002	Pin	V 2 X 40 ZN12C	1	MLT 634 120 POWERSHIFT ST3B, MLT 741 120 ST3B, MLT 741 120 POWERSHIFT ST3B, MLT 735 120 ST3B, MLT 634 120 ST3B, MLT 735 120 POWERSHIFT ST3B, MLT 741 100 ST3B, MLT 735 100 ST3B	479178, 49967, 9099459 03471, 61342, 4617723 00071, 9538102 030, D110642 8, 1082, 2768028 MI, 419932, 2768030 MI, 87265, T700204 5

Item	Part No.	Name	Remarks / Characteristics	Qty	Machine applicability	Superseded Part Number
11	194492	HALF CLAMP		1	MLT 634 120 POWERSHIFT ST3B, MLT 741 120 ST3B, MLT 741 120 POWERSHIFT ST3B, MLT 735 120 ST3B, MLT 634 120 ST3B, MLT 735 120 POWERSHIFT ST3B, MLT 741 100 ST3B, MLT 735 100 ST3B	
12	240822	HEX FLANGE SCREW	M6	1	MLT 634 120 POWERSHIFT ST3B, MLT 741 120 ST3B, MLT 741 120 POWERSHIFT ST3B, MLT 735 120 ST3B, MLT 634 120 ST3B, MLT 735 120 POWERSHIFT ST3B, MLT 741 100 ST3B, MLT 735 100 ST3B	
14	25714	NUT	M6	1	MLT 634 120 POWERSHIFT ST3B, MLT 741 120 ST3B, MLT 741 120 POWERSHIFT ST3B, MLT 735 120 ST3B, MLT 634 120 ST3B, MLT 735 120 POWERSHIFT ST3B, MLT 741 100 ST3B, MLT 735 100 ST3B	
15	224854	Sheath stop		1	MLT 634 120 POWERSHIFT ST3B, MLT 741 120 ST3B, MLT 741 120 POWERSHIFT ST3B, MLT 735 120 ST3B, MLT 634 120 ST3B, MLT 735 120 POWERSHIFT ST3B, MLT 741 100 ST3B, MLT 735 100 ST3B	
16	5804	HEX HEAD SCREW	HM10	2	MLT 634 120 POWERSHIFT ST3B, MLT 741 120 ST3B, MLT 741 120 POWERSHIFT ST3B, MLT 735 120 ST3B, MLT 634 120 ST3B, MLT 735 120 POWERSHIFT ST3B, MLT 741 100 ST3B, MLT 735 100 ST3B	
17	42232	SPRING WASHER		2	MLT 634 120 POWERSHIFT ST3B, MLT 741 120 ST3B, MLT 741 120 POWERSHIFT ST3B, MLT 735 120 ST3B, MLT 634 120 ST3B, MLT 735 120 POWERSHIFT ST3B, MLT 741 100 ST3B, MLT 735 100 ST3B	
18	63545	HEX HEAD SCREW	HM10	1	MLT 634 120 POWERSHIFT ST3B, MLT 741 120 ST3B, MLT 741 120 POWERSHIFT ST3B, MLT 735 120 ST3B, MLT 634 120 ST3B, MLT 735 120 POWERSHIFT ST3B, MLT 741 100 ST3B, MLT 735 100 ST3B	
19	56354	NUT	M10	1	MLT 634 120 POWERSHIFT ST3B, MLT 741 120 ST3B, MLT 741 120 POWERSHIFT ST3B, MLT 735 120 ST3B, MLT 634 120 ST3B, MLT 735 120 POWERSHIFT ST3B, MLT 741 100 ST3B, MLT 735 100 ST3B	
20	80308	Spring		1	MLT 634 120 POWERSHIFT ST3B, MLT 741 120 ST3B, MLT 741 120 POWERSHIFT ST3B, MLT 735 120 ST3B, MLT 634 120 ST3B, MLT 735 120 POWERSHIFT ST3B, MLT 741 100 ST3B, MLT 735 100 ST3B	
21	211278	Handle		1	MLT 634 120 POWERSHIFT ST3B, MLT 741 120 ST3B, MLT 741 120 POWERSHIFT ST3B, MLT 735 120 ST3B, MLT 634 120 ST3B, MLT 735 120 POWERSHIFT ST3B, MLT 741 100 ST3B, MLT 735 100 ST3B	
22	551255	Cap		1	MLT 634 120 POWERSHIFT ST3B, MLT 741 120 ST3B, MLT 741 120 POWERSHIFT ST3B, MLT 735 120 ST3B, MLT 634 120 ST3B, MLT 735 120 POWERSHIFT ST3B, MLT 741 100 ST3B, MLT 735 100 ST3B	
23	551258	Cap		1	MLT 634 120 POWERSHIFT ST3B, MLT 741 120 ST3B, MLT 741 120 POWERSHIFT ST3B, MLT 735 120 ST3B, MLT 634 120 ST3B, MLT 735 120 POWERSHIFT ST3B, MLT 741 100 ST3B, MLT 735 100 ST3B	
24	551256	Transmission cut-off switch		1	MLT 634 120 POWERSHIFT ST3B, MLT 741 120 ST3B, MLT 741 120 POWERSHIFT ST3B, MLT 735 120 ST3B, MLT 634 120 ST3B, MLT 735 120 POWERSHIFT ST3B, MLT 741 100 ST3B, MLT 735 100 ST3B	

Item	Part No.	Name	Remarks / Characteristics	Qty	Machine applicability	Superseded Part Number
25	551259	Wiring harness		1	MLT 634 120 POWERSHIFT ST3B, MLT 741 120 ST3B, MLT 741 120 POWERSHIFT ST3B, MLT 735 120 ST3B, MLT 634 120 ST3B, MLT 735 120 POWERSHIFT ST3B, MLT 741 100 ST3B, MLT 735 100 ST3B	
26	551257	Screw	HCM5	1	MLT 634 120 POWERSHIFT ST3B, MLT 741 120 ST3B, MLT 741 120 POWERSHIFT ST3B, MLT 735 120 ST3B, MLT 634 120 ST3B, MLT 735 120 POWERSHIFT ST3B, MLT 741 100 ST3B, MLT 735 100 ST3B	
27	229328	Gear lever		1	MLT 634 120 POWERSHIFT ST3B, MLT 741 120 ST3B, MLT 741 120 POWERSHIFT ST3B, MLT 735 120 ST3B, MLT 634 120 ST3B, MLT 735 120 POWERSHIFT ST3B, MLT 741 100 ST3B, MLT 735 100 ST3B	
28	29475	HEX HEAD SCREW	HM12	1	MLT 634 120 POWERSHIFT ST3B, MLT 741 120 ST3B, MLT 741 120 POWERSHIFT ST3B, MLT 735 120 ST3B, MLT 634 120 ST3B, MLT 735 120 POWERSHIFT ST3B, MLT 741 100 ST3B, MLT 735 100 ST3B	
29	42231	SPRING WASHER		1	MLT 634 120 POWERSHIFT ST3B, MLT 741 120 ST3B, MLT 741 120 POWERSHIFT ST3B, MLT 735 120 ST3B, MLT 634 120 ST3B, MLT 735 120 POWERSHIFT ST3B, MLT 741 100 ST3B, MLT 735 100 ST3B	
30	78086	Mounting spring		1	MLT 634 120 POWERSHIFT ST3B, MLT 741 120 ST3B, MLT 741 120 POWERSHIFT ST3B, MLT 735 120 ST3B, MLT 634 120 ST3B, MLT 735 120 POWERSHIFT ST3B, MLT 741 100 ST3B, MLT 735 100 ST3B	
31	220645	Spring		1	MLT 634 120 POWERSHIFT ST3B, MLT 741 120 ST3B, MLT 741 120 POWERSHIFT ST3B, MLT 735 120 ST3B, MLT 634 120 ST3B, MLT 735 120 POWERSHIFT ST3B, MLT 741 100 ST3B, MLT 735 100 ST3B	
32	228742	Fastening lug		1	MLT 634 120 POWERSHIFT ST3B, MLT 741 120 ST3B, MLT 741 120 POWERSHIFT ST3B, MLT 735 120 ST3B, MLT 634 120 ST3B, MLT 735 120 POWERSHIFT ST3B, MLT 741 100 ST3B, MLT 735 100 ST3B	
33	265402	Distributor lever bellows		1	MLT 634 120 POWERSHIFT ST3B, MLT 741 120 ST3B, MLT 741 120 POWERSHIFT ST3B, MLT 735 120 ST3B, MLT 634 120 ST3B, MLT 735 120 POWERSHIFT ST3B, MLT 741 100 ST3B, MLT 735 100 ST3B	
34	225309	Support		1	MLT 634 120 POWERSHIFT ST3B, MLT 741 120 ST3B, MLT 741 120 POWERSHIFT ST3B, MLT 735 120 ST3B, MLT 634 120 ST3B, MLT 735 120 POWERSHIFT ST3B, MLT 741 100 ST3B, MLT 735 100 ST3B	
35	167981	HEX HEAD SCREW	HM4	2	MLT 634 120 POWERSHIFT ST3B, MLT 741 120 ST3B, MLT 741 120 POWERSHIFT ST3B, MLT 735 120 ST3B, MLT 634 120 ST3B, MLT 735 120 POWERSHIFT ST3B, MLT 741 100 ST3B, MLT 735 100 ST3B	
36	78806	FLAT WASHER	M4	2	MLT 634 120 POWERSHIFT ST3B, MLT 741 120 ST3B, MLT 741 120 POWERSHIFT ST3B, MLT 735 120 ST3B, MLT 634 120 ST3B, MLT 735 120 POWERSHIFT ST3B, MLT 741 100 ST3B, MLT 735 100 ST3B	
37	291139	Handbrake switch		1	MLT 634 120 POWERSHIFT ST3B, MLT 741 120 ST3B, MLT 741 120 POWERSHIFT ST3B, MLT 735 120 ST3B, MLT 634 120 ST3B, MLT 735 120 POWERSHIFT ST3B, MLT 741 100 ST3B, MLT 735 100 ST3B	

Item	Part No.	Name	Remarks / Characteristics	Qty	Machine applicability	Superseded Part Number
38	291138	Handbrake switch		1	MLT 634 120 POWERSHIFT ST3B, MLT 741 120 ST3B, MLT 741 120 POWERSHIFT ST3B, MLT 735 120 ST3B, MLT 634 120 ST3B, MLT 735 120 POWERSHIFT ST3B, MLT 741 100 ST3B, MLT 735 100 ST3B	
39	57771	FLAT HEAD HEX SCREW	M4	2	MLT 634 120 POWERSHIFT ST3B, MLT 741 120 ST3B, MLT 741 120 POWERSHIFT ST3B, MLT 735 120 ST3B, MLT 634 120 ST3B, MLT 735 120 POWERSHIFT ST3B, MLT 741 100 ST3B, MLT 735 100 ST3B	
40	189172	BUTTON HEAD HEX SCREW	M6	1	MLT 634 120 POWERSHIFT ST3B, MLT 741 120 ST3B, MLT 741 120 POWERSHIFT ST3B, MLT 735 120 ST3B, MLT 634 120 ST3B, MLT 735 120 POWERSHIFT ST3B, MLT 741 100 ST3B, MLT 735 100 ST3B	
41	189857	FLAT WASHER	M6	1	MLT 634 120 POWERSHIFT ST3B, MLT 741 120 ST3B, MLT 741 120 POWERSHIFT ST3B, MLT 735 120 ST3B, MLT 634 120 ST3B, MLT 735 120 POWERSHIFT ST3B, MLT 741 100 ST3B, MLT 735 100 ST3B	



Item	Part No.	Name	Remarks / Characteristics	Qty	Machine applicability	Superseded Part Number
0	52518162	Cab		1	313775MOD	313775
1	564039	One-way valve		1	313775MOD	
2	564040	Watertight seal		1	313775MOD	
3	564041	Cover		1	313775MOD	
4	564042	Gasket		1	313775MOD	
5	225050	Air pipe		1	313775MOD	
6	50896	HEX HEAD SCREW	HM6	10	313775MOD	
7	564210	Washer		17	313775MOD	
8	564043	Support		1	313775MOD	
9	564044	Radiator		1		
10	564045	Clamp		5	313775MOD	
11	564046	Hose		1	313775MOD	
12	564047	BOLT CLAMP		1	313775MOD	
13	564048	Air pipe		1	313775MOD	
14	564049	Mounting plate		1	313775MOD	
15	600955	Screw		7	313775MOD	
16	228461	Screw		10	313775MOD	
17	564210	Washer		10	313775MOD	
18	564053	Casing		1	313775MOD	
19	564054	Screw		6	313775MOD	
20	28988	FLAT WASHER	M4	6	313775MOD	
21	564055	Air turbine		1	313775MOD	
23	564056	Screw		4	313775MOD	
24	564057	Hose		1	313775MOD	
25	564058	Hose		1	313775MOD	
26	564059	Valve		1	313775MOD	
27	32002	Nut	HM,M20 P150 C05 ZN..C	2	313775MOD	2762144 MI, 55386, 564060, 127366
28	42349	SPRING WASHER		2	313775MOD	
29	604699	Casing		1	313775MOD	
30	564062	Watertight seal		2	313775MOD	
31	564063	Washer		2	313775MOD	
32	564064	Connection		2	313775MOD	
33	564065	Watertight seal		1	313775MOD	
34	564066	Plug		1	313775MOD	

Item	Part No.	Name	Remarks / Characteristics	Qty	Machine applicability	Superseded Part Number
35	604700	Cable gland		1	313775MOD	
36	564068	Heating control cable		1	313775MOD	
37	746248	Complete control box		1	313775MOD	
38	746247	Wiring harness		1	313775MOD	
39	564071	CLIP		1	313775MOD	
40	282619	Heating filter		1	313775MOD	
41	225053	Black screw		4	313775MOD	
42	564258	Air pipe		1	313775MOD	
43	600458	Fastening		1	313775MOD	
44	265229	Complete heating		1	313775MOD	



Item	Part No.	Name	Remarks / Characteristics	Qty	Machine applicability	Superseded Part Number
1	52503240	Dashboard		1	MLT 735-120 ST3B, MLT 741-100 ST3B, MLT 741-120 ST3B, MLT 735-100 ST3B, MLT 634-120 ST3B	
2	205275	BUTTON HEAD HEX SCREW	M6	1	MLT 735-120 ST3B, MLT 741-100 ST3B, MLT 741-120PS ST3B, MLT 634-120PS ST3B, MLT 741-120 ST3B, MLT 735-100 ST3B, MLT 634-120 ST3B, MLT 735-120PS ST3B	
3	226311	FLAT WASHER	M6	1	MLT 735-120 ST3B, MLT 741-100 ST3B, MLT 741-120PS ST3B, MLT 634-120PS ST3B, MLT 741-120 ST3B, MLT 735-100 ST3B, MLT 634-120 ST3B, MLT 735-120PS ST3B	
4	189172	BUTTON HEAD HEX SCREW	M6	1	MLT 735-120 ST3B, MLT 741-100 ST3B, MLT 741-120PS ST3B, MLT 634-120PS ST3B, MLT 741-120 ST3B, MLT 735-100 ST3B, MLT 634-120 ST3B, MLT 735-120PS ST3B	
5	29469	FLAT WASHER	M6	1	MLT 735-120 ST3B, MLT 741-100 ST3B, MLT 741-120PS ST3B, MLT 634-120PS ST3B, MLT 741-120 ST3B, MLT 735-100 ST3B, MLT 634-120 ST3B, MLT 735-120PS ST3B	
6	205275	BUTTON HEAD HEX SCREW	M6	1	MLT 735-120 ST3B, MLT 741-100 ST3B, MLT 741-120PS ST3B, MLT 634-120PS ST3B, MLT 741-120 ST3B, MLT 735-100 ST3B, MLT 634-120 ST3B, MLT 735-120PS ST3B	
7	226311	FLAT WASHER	M6	1	MLT 735-120 ST3B, MLT 741-100 ST3B, MLT 741-120PS ST3B, MLT 634-120PS ST3B, MLT 741-120 ST3B, MLT 735-100 ST3B, MLT 634-120 ST3B, MLT 735-120PS ST3B	
8	25714	NUT	M6	1	MLT 735-120 ST3B, MLT 741-100 ST3B, MLT 741-120PS ST3B, MLT 634-120PS ST3B, MLT 741-120 ST3B, MLT 735-100 ST3B, MLT 634-120 ST3B, MLT 735-120PS ST3B	
9	226311	FLAT WASHER	M6	1	MLT 735-120 ST3B, MLT 741-100 ST3B, MLT 741-120PS ST3B, MLT 634-120PS ST3B, MLT 741-120 ST3B, MLT 735-100 ST3B, MLT 634-120 ST3B, MLT 735-120PS ST3B	
10	52503241	Dashboard		1	MLT 741-120PS ST3B, MLT 634-120PS ST3B, MLT 735-120PS ST3B	
11	264527	STEERING WHEEL		1	MLT 735-120 ST3B, MLT 741-100 ST3B, MLT 741-120PS ST3B, MLT 634-120PS ST3B, MLT 741-120 ST3B, MLT 735-100 ST3B, MLT 634-120 ST3B, MLT 735-120PS ST3B	
12	746362	STEERING WHEEL KNOB		1	MLT 735-120 ST3B, MLT 741-100 ST3B, MLT 741-120PS ST3B, MLT 634-120PS ST3B, MLT 741-120 ST3B, MLT 735-100 ST3B, MLT 634-120 ST3B, MLT 735-120PS ST3B	
13	746361	CENTER STEERING WHEEL CAP		1	MLT 735-120 ST3B, MLT 741-100 ST3B, MLT 741-120PS ST3B, MLT 634-120PS ST3B, MLT 741-120 ST3B, MLT 735-100 ST3B, MLT 634-120 ST3B, MLT 735-120PS ST3B	

Item	Part No.	Name	Remarks / Characteristics	Qty	Machine applicability	Superseded Part Number
14	476831	GLOVE BOX		1	MLT 735-120 ST3B, MLT 741-100 ST3B, MLT 741-120PS ST3B, MLT 634-120PS ST3B, MLT 741-120 ST3B, MLT 735-100 ST3B, MLT 634-120 ST3B, MLT 735-120PS ST3B	
15	175921	NUT	M3	4	MLT 735-120 ST3B, MLT 741-100 ST3B, MLT 741-120PS ST3B, MLT 634-120PS ST3B, MLT 741-120 ST3B, MLT 735-100 ST3B, MLT 634-120 ST3B, MLT 735-120PS ST3B	
16	273978	BUTTON HEAD HEX SCREW	M3	4	MLT 735-120 ST3B, MLT 741-100 ST3B, MLT 741-120PS ST3B, MLT 634-120PS ST3B, MLT 741-120 ST3B, MLT 735-100 ST3B, MLT 634-120 ST3B, MLT 735-120PS ST3B	
17	52502649	MOBILE HOLDER KIT		1	MLT 735-120 ST3B, MLT 741-100 ST3B, MLT 741-120PS ST3B, MLT 634-120PS ST3B, MLT 741-120 ST3B, MLT 735-100 ST3B, MLT 634-120 ST3B, MLT 735-120PS ST3B	
18	260415	Front steering column casing		1	MLT 735-120 ST3B, MLT 741-100 ST3B, MLT 741-120PS ST3B, MLT 634-120PS ST3B, MLT 741-120 ST3B, MLT 735-100 ST3B, MLT 634-120 ST3B, MLT 735-120PS ST3B	
19	260416	Rear steering column casing		1	MLT 735-120 ST3B, MLT 741-100 ST3B, MLT 741-120PS ST3B, MLT 634-120PS ST3B, MLT 741-120 ST3B, MLT 735-100 ST3B, MLT 634-120 ST3B, MLT 735-120PS ST3B	
21	265793	Black screw		2	MLT 735-120 ST3B, MLT 741-100 ST3B, MLT 741-120PS ST3B, MLT 634-120PS ST3B, MLT 741-120 ST3B, MLT 735-100 ST3B, MLT 634-120 ST3B, MLT 735-120PS ST3B	
22	265720	Housing		1	MLT 735-120 ST3B, MLT 741-100 ST3B, MLT 741-120 ST3B, MLT 735-100 ST3B, MLT 634-120 ST3B	
23	25713	HEX HEAD SCREW	HM6	2	MLT 735-120 ST3B, MLT 741-100 ST3B, MLT 741-120 ST3B, MLT 735-100 ST3B, MLT 634-120 ST3B	
24	29469	FLAT WASHER	M6	1	MLT 735-120 ST3B, MLT 741-100 ST3B, MLT 741-120 ST3B, MLT 735-100 ST3B, MLT 634-120 ST3B	
25	459749	FLAT WASHER	L6	1	MLT 735-120 ST3B, MLT 741-100 ST3B, MLT 741-120 ST3B, MLT 735-100 ST3B, MLT 634-120 ST3B	
26	265382	Lower console		1	MLT 735-120 ST3B, MLT 741-100 ST3B, MLT 741-120PS ST3B, MLT 634-120PS ST3B, MLT 741-120 ST3B, MLT 735-100 ST3B, MLT 634-120 ST3B, MLT 735-120PS ST3B	
27	261972	Air diffuser		4	MLT 735-120 ST3B, MLT 741-100 ST3B, MLT 741-120PS ST3B, MLT 634-120PS ST3B, MLT 741-120 ST3B, MLT 735-100 ST3B, MLT 634-120 ST3B, MLT 735-120PS ST3B	
28	268353	Seal		1	MLT 735-120 ST3B, MLT 741-100 ST3B, MLT 741-120PS ST3B, MLT 634-120PS ST3B, MLT 741-120 ST3B, MLT 735-100 ST3B, MLT 634-120 ST3B, MLT 735-120PS ST3B	

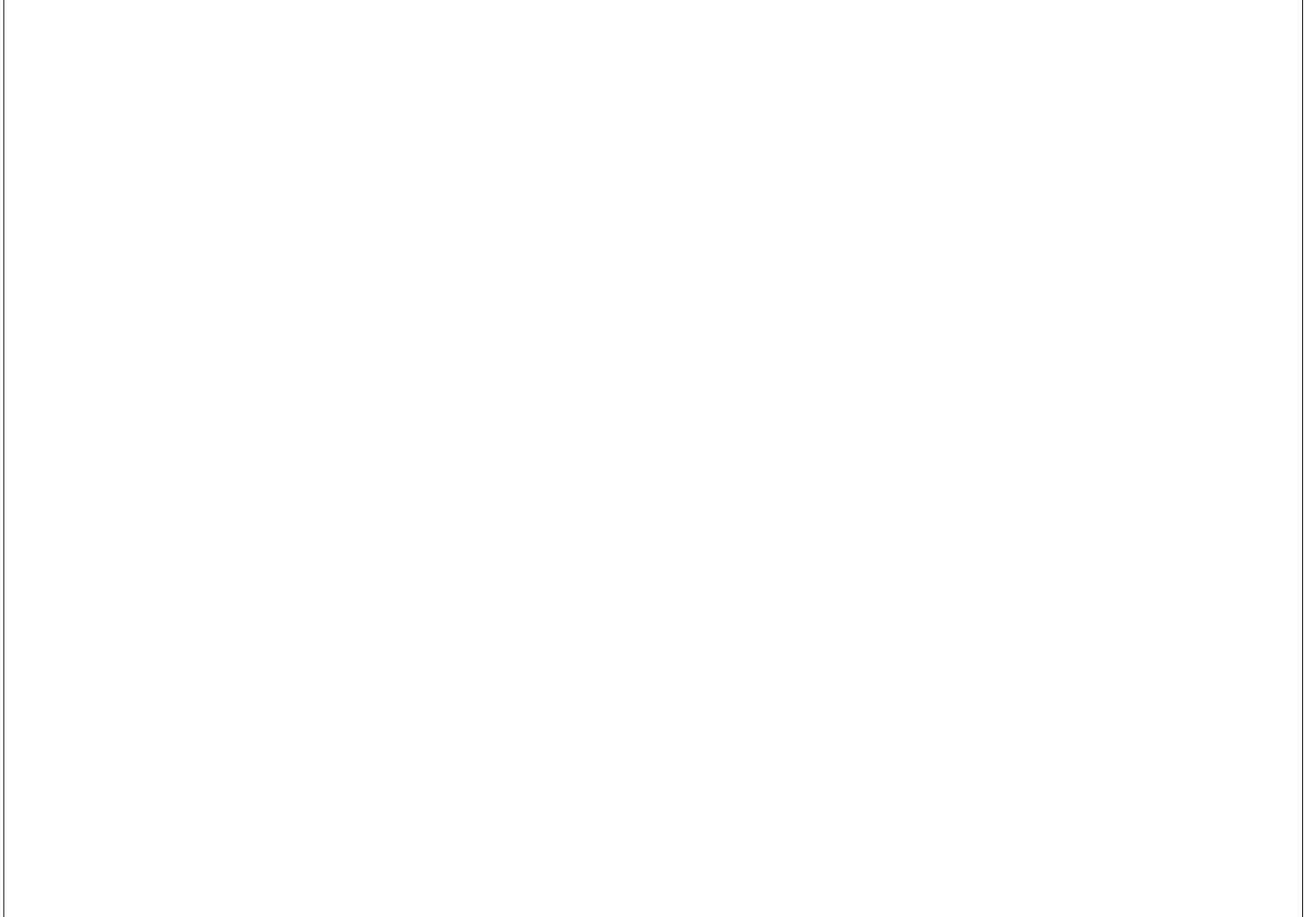
Item	Part No.	Name	Remarks / Characteristics	Qty	Machine applicability	Superseded Part Number
29	205275	BUTTON HEAD HEX SCREW	M6	3	MLT 735-120 ST3B, MLT 741-100 ST3B, MLT 741-120PS ST3B, MLT 634-120PS ST3B, MLT 741-120 ST3B, MLT 735-100 ST3B, MLT 634-120 ST3B, MLT 735-120PS ST3B	
30	29469	FLAT WASHER	M6	3	MLT 735-120 ST3B, MLT 741-100 ST3B, MLT 741-120PS ST3B, MLT 634-120PS ST3B, MLT 741-120 ST3B, MLT 735-100 ST3B, MLT 634-120 ST3B, MLT 735-120PS ST3B	
31	52521386	Right-hand side console		1	MLT 735-120 ST3B, MLT 741-100 ST3B, MLT 741-120PS ST3B, MLT 634-120PS ST3B, MLT 741-120 ST3B, MLT 735-100 ST3B, MLT 634-120 ST3B, MLT 735-120PS ST3B	
32	52502696	Right-hand rear capping strip		1	MLT 735-120 ST3B, MLT 741-100 ST3B, MLT 741-120PS ST3B, MLT 634-120PS ST3B, MLT 741-120 ST3B, MLT 735-100 ST3B, MLT 634-120 ST3B, MLT 735-120PS ST3B	
33	52502700	Cover		1	MLT 735-120 ST3B, MLT 741-100 ST3B, MLT 741-120PS ST3B, MLT 634-120PS ST3B, MLT 741-120 ST3B, MLT 735-100 ST3B, MLT 634-120 ST3B, MLT 735-120PS ST3B	
34	225528	Hinge		2	MLT 735-120 ST3B, MLT 741-100 ST3B, MLT 741-120PS ST3B, MLT 634-120PS ST3B, MLT 741-120 ST3B, MLT 735-100 ST3B, MLT 634-120 ST3B, MLT 735-120PS ST3B	
35	184036	Screw	M5	8	MLT 735-120 ST3B, MLT 741-100 ST3B, MLT 741-120PS ST3B, MLT 634-120PS ST3B, MLT 741-120 ST3B, MLT 735-100 ST3B, MLT 634-120 ST3B, MLT 735-120PS ST3B	
36	206086	Washer	Z5	8	MLT 735-120 ST3B, MLT 741-100 ST3B, MLT 741-120PS ST3B, MLT 634-120PS ST3B, MLT 741-120 ST3B, MLT 735-100 ST3B, MLT 634-120 ST3B, MLT 735-120PS ST3B	
37	198004	BRAKE NUT	M5	4	MLT 735-120 ST3B, MLT 741-100 ST3B, MLT 741-120PS ST3B, MLT 634-120PS ST3B, MLT 741-120 ST3B, MLT 735-100 ST3B, MLT 634-120 ST3B, MLT 735-120PS ST3B	
38	29483	SPRING WASHER		4	MLT 735-120 ST3B, MLT 741-100 ST3B, MLT 741-120PS ST3B, MLT 634-120PS ST3B, MLT 741-120 ST3B, MLT 735-100 ST3B, MLT 634-120 ST3B, MLT 735-120PS ST3B	
39	52502701	Handbrake casing		1	MLT 735-120 ST3B, MLT 741-100 ST3B, MLT 741-120PS ST3B, MLT 634-120PS ST3B, MLT 741-120 ST3B, MLT 735-100 ST3B, MLT 634-120 ST3B, MLT 735-120PS ST3B	
40	205275	BUTTON HEAD HEX SCREW	M6	1	MLT 735-120 ST3B, MLT 741-100 ST3B, MLT 741-120PS ST3B, MLT 634-120PS ST3B, MLT 741-120 ST3B, MLT 735-100 ST3B, MLT 634-120 ST3B, MLT 735-120PS ST3B	
41	189172	BUTTON HEAD HEX SCREW	M6	2	MLT 735-120 ST3B, MLT 741-100 ST3B, MLT 741-120PS ST3B, MLT 634-120PS ST3B, MLT 741-120 ST3B, MLT 735-100 ST3B, MLT 634-120 ST3B, MLT 735-120PS ST3B	

Item	Part No.	Name	Remarks / Characteristics	Qty	Machine applicability	Superseded Part Number
42	52502935	Filter housing		1	MLT 735-120 ST3B, MLT 741-100 ST3B, MLT 741-120PS ST3B, MLT 634-120PS ST3B, MLT 741-120 ST3B, MLT 735-100 ST3B, MLT 634-120 ST3B, MLT 735-120PS ST3B	
43	580971	KNOB	-	1	MLT 735-120 ST3B, MLT 741-100 ST3B, MLT 741-120PS ST3B, MLT 634-120PS ST3B, MLT 741-120 ST3B, MLT 735-100 ST3B, MLT 634-120 ST3B, MLT 735-120PS ST3B	
44	459749	FLAT WASHER	L6	1	MLT 735-120 ST3B, MLT 741-100 ST3B, MLT 741-120PS ST3B, MLT 634-120PS ST3B, MLT 741-120 ST3B, MLT 735-100 ST3B, MLT 634-120 ST3B, MLT 735-120PS ST3B	
45	266003	Ring		1	MLT 735-120 ST3B, MLT 741-100 ST3B, MLT 741-120PS ST3B, MLT 634-120PS ST3B, MLT 741-120 ST3B, MLT 735-100 ST3B, MLT 634-120 ST3B, MLT 735-120PS ST3B	
46	273483	Support		1	MLT 735-120 ST3B, MLT 741-100 ST3B, MLT 741-120PS ST3B, MLT 634-120PS ST3B, MLT 741-120 ST3B, MLT 735-100 ST3B, MLT 634-120 ST3B, MLT 735-120PS ST3B	
47	178125	CAGE NUT		1	MLT 735-120 ST3B, MLT 741-100 ST3B, MLT 741-120PS ST3B, MLT 634-120PS ST3B, MLT 741-120 ST3B, MLT 735-100 ST3B, MLT 634-120 ST3B, MLT 735-120PS ST3B	
48	7242	SOCKET HEAD HEX SCREW	M6	2	MLT 735-120 ST3B, MLT 741-100 ST3B, MLT 741-120PS ST3B, MLT 634-120PS ST3B, MLT 741-120 ST3B, MLT 735-100 ST3B, MLT 634-120 ST3B, MLT 735-120PS ST3B	
49	302704	Closing plate		1	MLT 735-120 ST3B, MLT 741-100 ST3B, MLT 741-120PS ST3B, MLT 634-120PS ST3B, MLT 741-120 ST3B, MLT 735-100 ST3B, MLT 634-120 ST3B, MLT 735-120PS ST3B	
50	302710	Soundproofing		1	MLT 735-120 ST3B, MLT 741-100 ST3B, MLT 741-120PS ST3B, MLT 634-120PS ST3B, MLT 741-120 ST3B, MLT 735-100 ST3B, MLT 634-120 ST3B, MLT 735-120PS ST3B	
51	189172	BUTTON HEAD HEX SCREW	M6	1	MLT 735-120 ST3B, MLT 741-100 ST3B, MLT 741-120PS ST3B, MLT 634-120PS ST3B, MLT 741-120 ST3B, MLT 735-100 ST3B, MLT 634-120 ST3B, MLT 735-120PS ST3B	
52	29469	FLAT WASHER	M6	1	MLT 735-120 ST3B, MLT 741-100 ST3B, MLT 741-120PS ST3B, MLT 634-120PS ST3B, MLT 741-120 ST3B, MLT 735-100 ST3B, MLT 634-120 ST3B, MLT 735-120PS ST3B	
53	189172	BUTTON HEAD HEX SCREW	M6	4	MLT 735-120 ST3B, MLT 741-100 ST3B, MLT 741-120PS ST3B, MLT 634-120PS ST3B, MLT 741-120 ST3B, MLT 735-100 ST3B, MLT 634-120 ST3B, MLT 735-120PS ST3B	
54	29469	FLAT WASHER	M6	4	MLT 735-120 ST3B, MLT 741-100 ST3B, MLT 741-120PS ST3B, MLT 634-120PS ST3B, MLT 741-120 ST3B, MLT 735-100 ST3B, MLT 634-120 ST3B, MLT 735-120PS ST3B	

Item	Part No.	Name	Remarks / Characteristics	Qty	Machine applicability	Superseded Part Number
55	254259	Closing plate		1	MLT 735-120 ST3B, MLT 741-100 ST3B, MLT 741-120PS ST3B, MLT 634-120PS ST3B, MLT 741-120 ST3B, MLT 735-100 ST3B, MLT 634-120 ST3B, MLT 735-120PS ST3B	
56	254257	Central soundproofing		1	MLT 735-120 ST3B, MLT 741-100 ST3B, MLT 741-120PS ST3B, MLT 634-120PS ST3B, MLT 741-120 ST3B, MLT 735-100 ST3B, MLT 634-120 ST3B, MLT 735-120PS ST3B	
57	266892	Closing plate		1	MLT 735-120 ST3B, MLT 741-100 ST3B, MLT 741-120PS ST3B, MLT 634-120PS ST3B, MLT 741-120 ST3B, MLT 735-100 ST3B, MLT 634-120 ST3B, MLT 735-120PS ST3B	
58	266891	Front soundproofing		1	MLT 735-120 ST3B, MLT 741-100 ST3B, MLT 741-120PS ST3B, MLT 634-120PS ST3B, MLT 741-120 ST3B, MLT 735-100 ST3B, MLT 634-120 ST3B, MLT 735-120PS ST3B	
59	189172	BUTTON HEAD HEX SCREW	M6	3	MLT 735-120 ST3B, MLT 741-100 ST3B, MLT 741-120PS ST3B, MLT 634-120PS ST3B, MLT 741-120 ST3B, MLT 735-100 ST3B, MLT 634-120 ST3B, MLT 735-120PS ST3B	
60	29469	FLAT WASHER	M6	3	MLT 735-120 ST3B, MLT 741-100 ST3B, MLT 741-120PS ST3B, MLT 634-120PS ST3B, MLT 741-120 ST3B, MLT 735-100 ST3B, MLT 634-120 ST3B, MLT 735-120PS ST3B	
61	252144	Closing plate		1	MLT 741-120PS ST3B, MLT 634-120PS ST3B, MLT 735-120PS ST3B	
62	237143	Side soundproofing		1	MLT 741-120PS ST3B, MLT 634-120PS ST3B, MLT 735-120PS ST3B	
63	252145	Rear soundproofing		1	MLT 741-120PS ST3B, MLT 634-120PS ST3B, MLT 735-120PS ST3B	
64	189172	BUTTON HEAD HEX SCREW	M6	1	MLT 741-120PS ST3B, MLT 634-120PS ST3B, MLT 735-120PS ST3B	
65	25713	HEX HEAD SCREW	HM6	1	MLT 741-120PS ST3B, MLT 634-120PS ST3B, MLT 735-120PS ST3B	
66	459749	FLAT WASHER	L6	2	MLT 741-120PS ST3B, MLT 634-120PS ST3B, MLT 735-120PS ST3B	
67	225527	Black screw	M6	2	MLT 735-120 ST3B, MLT 741-100 ST3B, MLT 741-120PS ST3B, MLT 634-120PS ST3B, MLT 741-120 ST3B, MLT 735-100 ST3B, MLT 634-120 ST3B, MLT 735-120PS ST3B	
68	61213	FLAT HEAD HEX SCREW	M4	2	MLT 735-120 ST3B, MLT 741-100 ST3B, MLT 741-120PS ST3B, MLT 634-120PS ST3B, MLT 741-120 ST3B, MLT 735-100 ST3B, MLT 634-120 ST3B, MLT 735-120PS ST3B	
69	239337	Spirit level		1	MLT 735-120 ST3B, MLT 741-100 ST3B, MLT 741-120PS ST3B, MLT 634-120PS ST3B, MLT 741-120 ST3B, MLT 735-100 ST3B, MLT 634-120 ST3B, MLT 735-120PS ST3B	
70	302707	Soundproofing		1	MLT 735-120 ST3B, MLT 741-100 ST3B, MLT 741-120PS ST3B, MLT 634-120PS ST3B, MLT 741-120 ST3B, MLT 735-100 ST3B, MLT 634-120 ST3B, MLT 735-120PS ST3B	

Item	Part No.	Name	Remarks / Characteristics	Qty	Machine applicability	Superseded Part Number
73	205275	BUTTON HEAD HEX SCREW	M6	2	MLT 735-120 ST3B, MLT 741-100 ST3B, MLT 741-120PS ST3B, MLT 634-120PS ST3B, MLT 741-120 ST3B, MLT 735-100 ST3B, MLT 634-120 ST3B, MLT 735-120PS ST3B	
74	226311	FLAT WASHER	M6	2	MLT 735-120 ST3B, MLT 741-100 ST3B, MLT 741-120PS ST3B, MLT 634-120PS ST3B, MLT 741-120 ST3B, MLT 735-100 ST3B, MLT 634-120 ST3B, MLT 735-120PS ST3B	
75	205275	BUTTON HEAD HEX SCREW	M6	1	MLT 735-120 ST3B, MLT 741-100 ST3B, MLT 741-120PS ST3B, MLT 634-120PS ST3B, MLT 741-120 ST3B, MLT 735-100 ST3B, MLT 634-120 ST3B, MLT 735-120PS ST3B	
76	29469	FLAT WASHER	M6	1	MLT 735-120 ST3B, MLT 741-100 ST3B, MLT 741-120PS ST3B, MLT 634-120PS ST3B, MLT 741-120 ST3B, MLT 735-100 ST3B, MLT 634-120 ST3B, MLT 735-120PS ST3B	
77	459749	FLAT WASHER	L6	3	MLT 735-120 ST3B, MLT 741-100 ST3B, MLT 741-120PS ST3B, MLT 634-120PS ST3B, MLT 741-120 ST3B, MLT 735-100 ST3B, MLT 634-120 ST3B, MLT 735-120PS ST3B	
78	285520	Trim		1	MLT 735-120 ST3B, MLT 741-100 ST3B, MLT 741-120PS ST3B, MLT 634-120PS ST3B, MLT 741-120 ST3B, MLT 735-100 ST3B, MLT 634-120 ST3B, MLT 735-120PS ST3B	
79	189980	Spline nut		1	MLT 735-120 ST3B, MLT 741-100 ST3B, MLT 741-120PS ST3B, MLT 634-120PS ST3B, MLT 741-120 ST3B, MLT 735-100 ST3B, MLT 634-120 ST3B, MLT 735-120PS ST3B	
80	204665	CAGE NUT		1	MLT 735-120 ST3B, MLT 741-100 ST3B, MLT 741-120PS ST3B, MLT 634-120PS ST3B, MLT 741-120 ST3B, MLT 735-100 ST3B, MLT 634-120 ST3B, MLT 735-120PS ST3B	
81	239707	Clip		5	MLT 735-120 ST3B, MLT 741-100 ST3B, MLT 741-120PS ST3B, MLT 634-120PS ST3B, MLT 741-120 ST3B, MLT 735-100 ST3B, MLT 634-120 ST3B, MLT 735-120PS ST3B	
82	729617	Carpet		1	MLT 735-120 ST3B, MLT 741-100 ST3B, MLT 741-120PS ST3B, MLT 634-120PS ST3B, MLT 741-120 ST3B, MLT 735-100 ST3B, MLT 634-120 ST3B, MLT 735-120PS ST3B	
98	206083	BUTTON HEAD HEX SCREW		2	MLT 735-120 ST3B, MLT 741-100 ST3B, MLT 741-120PS ST3B, MLT 634-120PS ST3B, MLT 741-120 ST3B, MLT 735-100 ST3B, MLT 634-120 ST3B, MLT 735-120PS ST3B	
99	225746	Black washer		2	MLT 735-120 ST3B, MLT 741-100 ST3B, MLT 741-120PS ST3B, MLT 634-120PS ST3B, MLT 741-120 ST3B, MLT 735-100 ST3B, MLT 634-120 ST3B, MLT 735-120PS ST3B	
100	247206	Profile seal	L55	2	MLT 735-120 ST3B, MLT 741-100 ST3B, MLT 741-120PS ST3B, MLT 634-120PS ST3B, MLT 741-120 ST3B, MLT 735-100 ST3B, MLT 634-120 ST3B, MLT 735-120PS ST3B	

Item	Part No.	Name	Remarks / Characteristics	Qty	Machine applicability	Superseded Part Number
101	52521384	Foam		1	MLT 735-120 ST3B, MLT 741-100 ST3B, MLT 741-120PS ST3B, MLT 634-120PS ST3B, MLT 741-120 ST3B, MLT 735-100 ST3B, MLT 634-120 ST3B, MLT 735-120PS ST3B	
102	52527374	Support		1	MLT 735-120 ST3B, MLT 741-100 ST3B, MLT 741-120PS ST3B, MLT 634-120PS ST3B, MLT 741-120 ST3B, MLT 735-100 ST3B, MLT 634-120 ST3B, MLT 735-120PS ST3B	
103	798655	Hinge		2	MLT 735-120 ST3B, MLT 741-100 ST3B, MLT 741-120PS ST3B, MLT 634-120PS ST3B, MLT 741-120 ST3B, MLT 735-100 ST3B, MLT 634-120 ST3B, MLT 735-120PS ST3B	
109	52503270	Left-hand lateral casing		1	MLT 735-120 ST3B, MLT 741-100 ST3B, MLT 741-120PS ST3B, MLT 634-120PS ST3B, MLT 741-120 ST3B, MLT 735-100 ST3B, MLT 634-120 ST3B, MLT 735-120PS ST3B	



Item	Part No.	Name	Remarks / Characteristics	Qty	Machine applicability	Superseded Part Number
0	52103841OPT	Kit		1		
1	302225	Complete seat		1		
2	797917	Seat		1		
3	895134	Backrest		1		
4	895135	Cushion		1		
5	797918	Headrest		1		
6	797919	Foam		1		
7	797920	Foam		1		
8	797921	Support		1		
9	797922	Free slide set		1		
10	797923	Base		1		
11	797924	Seat bellows		1		
12	797925	Handle kit		1		
13	563141	Stop kit		1		
14	797926	Handle		1		
15	797927	Suspension		1		
16	563146	Indicator kit		1		
17	895222	Presence sensor		1		
18	797928	Seat belt		1		



Item	Part No.	Name	Remarks / Characteristics	Qty	Machine applicability	Superseded Part Number
0	52518162	Cab		1	52518162MO	313775
4	746690	Lock		1	52518162MO	
5	746691	Connector		1	52518162MO	
6	746692	Cap		1	52518162MO	
7	795382	Connection		5	52518162MO	
8	551558	CAP		2	52518162MO	
12	798712	Rear working headlight bracket		1	52518162MO	
13	202418	BUTTON HEAD HEX SCREW		1	52518162MO	
14	61674	FLAT WASHER	M8	1	52518162MO	
15	61674	FLAT WASHER	M8	1	52518162MO	
17	741530	Nut	M8	1	52518162MO	
18	166702	HEX DOME CAP		1	52518162MO	
19	746490	Bulb		2	52518162MO	
20	746491	Roof light		1	52518162MO	
21	750268	covering		1	52518162MO	
22	702950	Nut		8	52518162MO	
23	741531	PAN HEAD PHILLIPS SCREW		8	52518162MO	
24	261332	LIGHT PROTECTION GRID		2	52518162MO	
25	170836	LIGHT BULB		1	52518162MO	
26	265725	Bracket		1	52518162MO	
27	747880	Switch		1	52518162MO	
28	224775	HOLE PLUG		2	52518162MO	
29	747881	Switch		1	52518162MO	
30	747882	Rotating beacon light switch		1	52518162MO	
31	746703	Rivet		4	52518162MO	
32	750267	Fastening lug		2	52518162MO	
33	747883	Foam		1	52518162MO	
35	747884	Foam		1	52518162MO	
36	552568	Net		1	52518162MO	
37	54568	RIVET		4	52518162MO	
38	746500	HOOK		1	52518162MO	
39	54568	RIVET		2	52518162MO	
41	797457	Retaining plate		1	52518162MO	
44	600982	SUPPORT BRACKET		1	52518162MO	

Item	Part No.	Name	Remarks / Characteristics	Qty	Machine applicability	Superseded Part Number
45	54568	RIVET		2	52518162MO	
46	600996	EMERGENCY HAMMER		1	52518162MO	
47	600994	Wire		1	52518162MO	
48	563799	Lens		1	52518162MO	
49	747763	LENS SWITCH		1	52518162MO	
50	747764	Lens		1	52518162MO	
51	184036	Screw	M5	3	52518162MO	
52	947799	PACKING BOX		5	52518162MO	941761
53	795384	Nut		5	52518162MO	
54	564594	Washer		3	52518162MO	
55	746703	Rivet		2	52518162MO	
56	750014	Plug		2	52518162MO	

_HEATER - AIR CONDITIONING



Item	Part No.	Name	Remarks / Characteristics	Qty	Machine applicability	Superseded Part Number
0	52518162	Cab		1	52518162MO	313775
1	564039	One-way valve		1	52518162MO	
2	564040	Watertight seal		1	52518162MO	
3	564041	Cover		1	52518162MO	
4	564042	Gasket		1	52518162MO	
5	225050	Air pipe		1	52518162MO	
6	50896	HEX HEAD SCREW	HM6	10	52518162MO	
7	564210	Washer		17	52518162MO	
8	564043	Support		1	52518162MO	
9	564044	Radiator		1		
10	564045	Clamp		5	52518162MO	
11	564046	Hose		1	52518162MO	
12	564047	BOLT CLAMP		1	52518162MO	
13	564048	Air pipe		1	52518162MO	
14	564049	Mounting plate		1	52518162MO	
15	600955	Screw		7	52518162MO	
16	228461	Screw		10	52518162MO	
17	564210	Washer		10	52518162MO	
18	564053	Casing		1	52518162MO	
19	564054	Screw		6	52518162MO	
20	28988	FLAT WASHER	M4	6	52518162MO	
21	564055	Air turbine		1	52518162MO	
23	564056	Screw		4	52518162MO	
24	564057	Hose		1	52518162MO	
25	564058	Hose		1	52518162MO	
26	564059	Valve		1	52518162MO	
27	32002	Nut	HM,M20 P150 C05 ZN..C	2	52518162MO	2762144 MI, 55386, 564060, 127366
28	42349	SPRING WASHER		2	52518162MO	
29	604699	Casing		1	52518162MO	
30	564062	Watertight seal		2	52518162MO	
31	564063	Washer		2	52518162MO	
32	564064	Connection		2	52518162MO	
33	564065	Watertight seal		1	52518162MO	
34	564066	Plug		1	52518162MO	

Item	Part No.	Name	Remarks / Characteristics	Qty	Machine applicability	Superseded Part Number
35	604700	Cable gland		1	52518162MO	
36	564068	Heating control cable		1	52518162MO	
37	746248	Complete control box		1	52518162MO	
38	746247	Wiring harness		1	52518162MO	
39	564071	CLIP		1	52518162MO	
40	282619	Heating filter		1	52518162MO	
41	225053	Black screw		4	52518162MO	
42	564258	Air pipe		1	52518162MO	
43	600458	Fastening		1	52518162MO	
44	265229	Complete heating		1	52518162MO	

_HEATER - AIR CONDITIONING



Item	Part No.	Name	Remarks / Characteristics	Qty	Machine applicability	Superseded Part Number
1	317853	ELBOW HYDRAULIC FITTING		1	MLT 735-120 ST3B, MLT 741-100 ST3B, MLT 741-120PS ST3B, MLT 634-120PS ST3B, MLT 741-120 ST3B, MLT 735-100 ST3B, MLT 634-120 ST3B, MLT 735-120PS ST3B	
2	177638	V-RING SEAL		1	MLT 735-120 ST3B, MLT 741-100 ST3B, MLT 741-120PS ST3B, MLT 634-120PS ST3B, MLT 741-120 ST3B, MLT 735-100 ST3B, MLT 634-120 ST3B, MLT 735-120PS ST3B	
3	287610	COOLANT HOSE		1	MLT 735-120 ST3B, MLT 741-100 ST3B, MLT 741-120PS ST3B, MLT 634-120PS ST3B, MLT 741-120 ST3B, MLT 735-100 ST3B, MLT 634-120 ST3B, MLT 735-120PS ST3B	
4	203512	BOLT CLAMP		2	MLT 735-120 ST3B, MLT 741-100 ST3B, MLT 741-120PS ST3B, MLT 634-120PS ST3B, MLT 741-120 ST3B, MLT 735-100 ST3B, MLT 634-120 ST3B, MLT 735-120PS ST3B	
5	246891	Hose	L3600	1	MLT 735-120 ST3B, MLT 741-100 ST3B, MLT 741-120PS ST3B, MLT 634-120PS ST3B, MLT 741-120 ST3B, MLT 735-100 ST3B, MLT 634-120 ST3B, MLT 735-120PS ST3B	
6	203512	BOLT CLAMP		2	MLT 735-120 ST3B, MLT 741-100 ST3B, MLT 741-120PS ST3B, MLT 634-120PS ST3B, MLT 741-120 ST3B, MLT 735-100 ST3B, MLT 634-120 ST3B, MLT 735-120PS ST3B	
7	203240	ELBOW HYDRAULIC FITTING		1	MLT 735-120 ST3B, MLT 741-100 ST3B, MLT 741-120PS ST3B, MLT 634-120PS ST3B, MLT 741-120 ST3B, MLT 735-100 ST3B, MLT 634-120 ST3B, MLT 735-120PS ST3B	
8	189956	O-RING		1	MLT 735-120 ST3B, MLT 741-100 ST3B, MLT 741-120PS ST3B, MLT 634-120PS ST3B, MLT 741-120 ST3B, MLT 735-100 ST3B, MLT 634-120 ST3B, MLT 735-120PS ST3B	
9	485593	STRAIGHT HYDRAULIC FITTING		1	MLT 735-120 ST3B, MLT 741-100 ST3B, MLT 741-120PS ST3B, MLT 634-120PS ST3B, MLT 741-120 ST3B, MLT 735-100 ST3B, MLT 634-120 ST3B, MLT 735-120PS ST3B	
10	168865	HYDRAULIC CLAMP		4	MLT 735-120 ST3B, MLT 741-100 ST3B, MLT 741-120PS ST3B, MLT 634-120PS ST3B, MLT 741-120 ST3B, MLT 735-100 ST3B, MLT 634-120 ST3B, MLT 735-120PS ST3B	
11	257899	CLAMP COVER PLATE		2	MLT 735-120 ST3B, MLT 741-100 ST3B, MLT 741-120PS ST3B, MLT 634-120PS ST3B, MLT 741-120 ST3B, MLT 735-100 ST3B, MLT 634-120 ST3B, MLT 735-120PS ST3B	
12	58531	HEX HEAD SCREW	HM8	2	MLT 735-120 ST3B, MLT 741-100 ST3B, MLT 741-120PS ST3B, MLT 634-120PS ST3B, MLT 741-120 ST3B, MLT 735-100 ST3B, MLT 634-120 ST3B, MLT 735-120PS ST3B	
13	168865	HYDRAULIC CLAMP		2	MLT 735-120 ST3B, MLT 741-100 ST3B, MLT 741-120PS ST3B, MLT 634-120PS ST3B, MLT 741-120 ST3B, MLT 735-100 ST3B, MLT 634-120 ST3B, MLT 735-120PS ST3B	

Item	Part No.	Name	Remarks / Characteristics	Qty	Machine applicability	Superseded Part Number
14	168854	CLAMP COVER PLATE		1	MLT 735-120 ST3B, MLT 741-100 ST3B, MLT 741-120PS ST3B, MLT 634-120PS ST3B, MLT 741-120 ST3B, MLT 735-100 ST3B, MLT 634-120 ST3B, MLT 735-120PS ST3B	
15	58533	HEX HEAD SCREW	HM8	1	MLT 735-120 ST3B, MLT 741-100 ST3B, MLT 741-120PS ST3B, MLT 634-120PS ST3B, MLT 741-120 ST3B, MLT 735-100 ST3B, MLT 634-120 ST3B, MLT 735-120PS ST3B	
16	188798	SUPPORT BRACKET		1	MLT 735-120 ST3B, MLT 741-100 ST3B, MLT 741-120PS ST3B, MLT 634-120PS ST3B, MLT 741-120 ST3B, MLT 735-100 ST3B, MLT 634-120 ST3B, MLT 735-120PS ST3B	
17	245377	Support		1	MLT 735-120 ST3B, MLT 741-100 ST3B, MLT 741-120PS ST3B, MLT 634-120PS ST3B, MLT 741-120 ST3B, MLT 735-100 ST3B, MLT 634-120 ST3B, MLT 735-120PS ST3B	
18	88246	HALF CLAMP		2	MLT 735-120 ST3B, MLT 741-100 ST3B, MLT 741-120PS ST3B, MLT 634-120PS ST3B, MLT 741-120 ST3B, MLT 735-100 ST3B, MLT 634-120 ST3B, MLT 735-120PS ST3B	
19	42347	Screw	HM8	2	MLT 735-120 ST3B, MLT 741-100 ST3B, MLT 741-120PS ST3B, MLT 634-120PS ST3B, MLT 741-120 ST3B, MLT 735-100 ST3B, MLT 634-120 ST3B, MLT 735-120PS ST3B	
20	42325	SPRING WASHER		2	MLT 735-120 ST3B, MLT 741-100 ST3B, MLT 741-120PS ST3B, MLT 634-120PS ST3B, MLT 741-120 ST3B, MLT 735-100 ST3B, MLT 634-120 ST3B, MLT 735-120PS ST3B	
21	58528	NUT	M8	2	MLT 735-120 ST3B, MLT 741-100 ST3B, MLT 741-120PS ST3B, MLT 634-120PS ST3B, MLT 741-120 ST3B, MLT 735-100 ST3B, MLT 634-120 ST3B, MLT 735-120PS ST3B	
22	63546	HEX HEAD SCREW	HM12	1	MLT 735-120 ST3B, MLT 741-100 ST3B, MLT 741-120PS ST3B, MLT 634-120PS ST3B, MLT 741-120 ST3B, MLT 735-100 ST3B, MLT 634-120 ST3B, MLT 735-120PS ST3B	
23	42231	SPRING WASHER		1	MLT 735-120 ST3B, MLT 741-100 ST3B, MLT 741-120PS ST3B, MLT 634-120PS ST3B, MLT 741-120 ST3B, MLT 735-100 ST3B, MLT 634-120 ST3B, MLT 735-120PS ST3B	
24	267479	SLEEVE SPRING		1	MLT 735-120 ST3B, MLT 741-100 ST3B, MLT 741-120PS ST3B, MLT 634-120PS ST3B, MLT 741-120 ST3B, MLT 735-100 ST3B, MLT 634-120 ST3B, MLT 735-120PS ST3B	
25	254177	FLANGE NUT	M8	1	MLT 735-120 ST3B, MLT 741-100 ST3B, MLT 741-120PS ST3B, MLT 634-120PS ST3B, MLT 741-120 ST3B, MLT 735-100 ST3B, MLT 634-120 ST3B, MLT 735-120PS ST3B	
26	230567	CLAMP COVER PLATE		1	MLT 735-120 ST3B, MLT 741-100 ST3B, MLT 741-120PS ST3B, MLT 634-120PS ST3B, MLT 741-120 ST3B, MLT 735-100 ST3B, MLT 634-120 ST3B, MLT 735-120PS ST3B	

_DOOR - GLASS



Item	Part No.	Name	Remarks / Characteristics	Qty	Machine applicability	Superseded Part Number
0	52518162	Cab		1	313775MOD	313775
1	749701	Front windscreen		1	313775MOD	795635
2	193155	Windscreen wiper blade		1	313775MOD	
3	193156	Blade holder		1	313775MOD	
4	199955	ELBOW HYDRAULIC FITTING		1	313775MOD	
5	205275	BUTTON HEAD HEX SCREW	M6	4	313775MOD	
6	741516	Washer		4	313775MOD	
7	750246	Windshield-wiper motor bracket		1	313775MOD	563826
8	166544	Adhesive sea	-	1	313775MOD	
9	551873	Hose		1	313775MOD	
10	750247	Windshield-wiper motor		1	313775MOD	749745
11	563829	THREADED INSERT	M6	4	313775MOD	
12	706997	Plastic washer		3	313775MOD	
13	190732	BUTTON HEAD HEX SCREW		3	313775MOD	
14	750248	Roof fittings		1	313775MOD	
15	551387	Insert		3	313775MOD	
16	182181	Mounting plate		1	313775MOD	
17	182180	FLAT WASHER		2	313775MOD	
18	182179	Pivot pin		1	313775MOD	
19	563829	THREADED INSERT	M6	1	313775MOD	
20	940351	Complete lower door		1	313775MOD	
21	563833	Complete upper door		1	313775MOD	
22	746750	Left-hand side window		1	313775MOD	
23	940352	Adhesive		1	313775MOD	53004307
24	940353	Adhesive		1	313775MOD	53004306
25	564904	Sticker		1	313775MOD	
26	72437	Ring		4	313775MOD	
27	798096	Hinge		4	313775MOD	
28	551553	Washer		4	313775MOD	
29	750250	Screw		8	313775MOD	
30	750251	Plug		9	313775MOD	
31	190733	Black screw	M6	3	313775MOD	

Item	Part No.	Name	Remarks / Characteristics	Qty	Machine applicability	Superseded Part Number
32	600942	Door locking		1	313775MOD	
33	563835	Wedge		1	313775MOD	
34	162229	BRAKE NUT	M6	3	313775MOD	
35	55404	HEX DOME CAP		3	313775MOD	
36	601668	Blade holder		1	313775MOD	
37	705950	Roof windscreen wiper blade		1	313775MOD	
38	601667	Windscreen-wiper motor		1	313775MOD	
39	750252	Screw		1	313775MOD	
40	750253	Housing		1	313775MOD	
41	746749	Windscreen-wiper motor		1	313775MOD	
42	749730	R.H. side glass		1	313775MOD	746754
43	746756	Blade holder		1	313775MOD	
44	746757	Side windscreen wiper blade		1	313775MOD	
45	184036	Screw	M5	2	313775MOD	
46	28959	FLAT WASHER	M5	2	313775MOD	
47	746373	Screw cover		2	313775MOD	
48	29469	FLAT WASHER	M6	2	313775MOD	
49	564594	Washer		2	313775MOD	
50	198004	BRAKE NUT	M5	2	313775MOD	
51	741510	Cap		2	313775MOD	
52	178626	Wedge	4mm	3	313775MOD	
53	42325	SPRING WASHER		2	313775MOD	
54	551550	Washer		2	313775MOD	
55	603595	Washer		2	313775MOD	
56	551550	Washer		2	313775MOD	
57	564618	Glue and cleaner before gluing		1	313775MOD	

_DOOR - GLASS



Item	Part No.	Name	Remarks / Characteristics	Qty	Machine applicability	Superseded Part Number
0	52518162	Cab		1	313775MOD	313775
1	798709	Cab frame work		1	313775MOD	
2	749729	Roof viewing port		1	313775MOD	
4	748468	Wedge		5	313775MOD	
5	749727	Rear windscreen, bare		1	313775MOD	
6	702956	Profile seal	L4000	1	313775MOD	
7	750256	Rear windscreen + profile seal		1	313775MOD	
8	563841	Windscreen-wiper motor		1	313775MOD	
9	564907	Washer		1	313775MOD	
10	563842	Housing		1	313775MOD	
11	194673	FLAT WASHER		1	313775MOD	
12	196951	Black screw	M6	1	313775MOD	
13	196951	Black screw	M6	2	313775MOD	
14	282685	Handle		1	313775MOD	
15	551569	Air spring		2	313775MOD	
16	747304	Support		2	313775MOD	
17	42675	FLAT HEAD HEX SCREW	M8	2	313775MOD	
18	940354	Blade holder		1	313775MOD	
19	551841	Windscreen wiper blade		1	313775MOD	
20	604711	Hinge		2	313775MOD	
21	42412	FLAT HEAD HEX SCREW	M8	2	313775MOD	
22	225232	Door glass, bare		1	313775MOD	
23	42316	SPRING WASHER		2	313775MOD	
24	940355	Upper door, stripped		1	313775MOD	
25	25714	NUT	M6	2	313775MOD	
26	178125	CAGE NUT		1	313775MOD	
27	563848	Housing		1	313775MOD	
28	194673	FLAT WASHER		1	313775MOD	
29	189172	BUTTON HEAD HEX SCREW	M6	1	313775MOD	
30	551577	block		1	313775MOD	
31	29441	FLAT HEAD HEX SCREW	M6	2	313775MOD	
32	600940	Door locking		1	313775MOD	
33	798099	Left-hand hinge		2	313775MOD	

Item	Part No.	Name	Remarks / Characteristics	Qty	Machine applicability	Superseded Part Number
34	199963	Pivot pin		2	313775MOD	
35	109754	Greaser		2	313775MOD	
36	42325	SPRING WASHER		4	313775MOD	
37	255143	BUTTON HEAD HEX SCREW	M8	4	313775MOD	
38	61674	FLAT WASHER	M8	4	313775MOD	
39	205245	Profile seal		1	313775MOD	
40	940356	Lower door, stripped		1	313775MOD	
41	601460	Nut		6	313775MOD	
42	29469	FLAT WASHER	M6	6	313775MOD	
43	189172	BUTTON HEAD HEX SCREW	M6	2	313775MOD	
44	750065	lock		1	313775MOD	
45	746743	Door glass, bare		1	313775MOD	
46	940357	Sticker		1	313775MOD	
47	551553	Washer		2	313775MOD	
48	109754	Greaser		2	313775MOD	
49	199963	Pivot pin		2	313775MOD	
50	798099	Left-hand hinge		2	313775MOD	
51	178125	CAGE NUT		2	313775MOD	
52	187435	FLAT HEAD HEX SCREW	M6	2	313775MOD	
53	794727	lock		1	313775MOD	
54	184036	Screw	M5	1	313775MOD	
55	228245	screw	M6	1	313775MOD	
56	174132	FLAT WASHER	M6	2	313775MOD	
57	601460	Nut		1	313775MOD	
58	180603	Nut	H,FRM 4 ZN	2	313775MOD	750482, A720481 3A, 2762401 MI, 603235, 485980
59	551583	lock		1	313775MOD	
60	551585	spacer		1	313775MOD	
61	551584	plug		1	313775MOD	
62	215157	Profile seal		1	313775MOD	
63	255143	BUTTON HEAD HEX SCREW	M8	4	313775MOD	
64	61674	FLAT WASHER	M8	8	313775MOD	
65	941510	lock		1	313775MOD	

Item	Part No.	Name	Remarks / Characteristics	Qty	Machine applicability	Superseded Part Number
66	940358	Screw	FHC, M5-25-10.9	1	313775MOD	
67	940359	Housing		1	313775MOD	941850
68	706997	Plastic washer		6	313775MOD	
69	184036	Screw	M5	6	313775MOD	
70	183402	sliding block		1	313775MOD	
71	750068	screw	M5	2	313775MOD	
72	794728	Rod		1	313775MOD	
73	72437	Ring		4	313775MOD	
74	72436	Pin		2	313775MOD	
75	947067	Strap		1	313775MOD	
76	601456	Cable grommet		1	313775MOD	
77	563116	seal		1	313775MOD	
78	563116	seal		1	313775MOD	
79	564908	Cap		1	313775MOD	
80	42316	SPRING WASHER		2	313775MOD	
81	42325	SPRING WASHER		4	313775MOD	
82	184818	Ignition Key		1	313775MOD	
83	750257	Complete tailgate		1	313775MOD	
84	563833	Complete upper door		1	313775MOD	
85	940351	Complete lower door		1	313775MOD	
86	564618	Glue and cleaner before gluing		1	313775MOD	
87	601454	Washer		2	313775MOD	
88	794726	Seal		1	313775MOD	
89	25758	NUT	M4	1	313775MOD	
90	551890	sliding block		1	313775MOD	

_DOOR - GLASS



Item	Part No.	Name	Remarks / Characteristics	Qty	Machine applicability	Superseded Part Number
0	52518162	Cab		1	313775MOD	313775
1	551387	Insert		1	313775MOD	
2	563829	THREADED INSERT	M6	1	313775MOD	
3	563864	Insert	M8	3	313775MOD	
4	563829	THREADED INSERT	M6	2	313775MOD	
5	563864	Insert	M8	3	313775MOD	
6	216927	CAGE NUT	M8	4	313775MOD	
7	601459	Washer		5	313775MOD	
8	87535	CAGE NUT	M8	4	313775MOD	
9	563829	THREADED INSERT	M6	1	313775MOD	
10	563864	Insert	M8	2	313775MOD	
11	563829	THREADED INSERT	M6	2	313775MOD	
12	563829	THREADED INSERT	M6	2	313775MOD	
13	750257	Complete tailgate		1	313775MOD	
14	216927	CAGE NUT	M8	2	313775MOD	
15	168374	Screw	HM20	2	313775MOD	
16	209113	Silent Block		4	313775MOD	
17	563829	THREADED INSERT	M6	2	313775MOD	
18	563860	Watertight seal		1	313775MOD	
19	702946	THREADED INSERT	M5	4	313775MOD	
20	601460	Nut		2	313775MOD	
21	550024	block		1	313775MOD	
22	184036	Screw	M5	2	313775MOD	
23	63200	Pivot pin		2	313775MOD	
24	42325	SPRING WASHER		2	313775MOD	
25	551572	Thickness		2	313775MOD	
26	593533	FLAT HEAD HEX SCREW	M8	4	313775MOD	
27	603298	Soundproofing		1	313775MOD	
28	603299	Soundproofing		1	313775MOD	
29	185054	NUT	M20	3	313775MOD	
30	776569	Screw		2	313775MOD	
31	214160	Washer		1	313775MOD	

_DOOR - GLASS



Item	Part No.	Name	Remarks / Characteristics	Qty	Machine applicability	Superseded Part Number
0	52518162	Cab		1	52518162MO	313775
1	749701	Front windscreen		1	52518162MO	795635
2	193155	Windscreen wiper blade		1	52518162MO	
3	193156	Blade holder		1	52518162MO	
4	199955	ELBOW HYDRAULIC FITTING		1	52518162MO	
5	205275	BUTTON HEAD HEX SCREW	M6	4	52518162MO	
6	741516	Washer		4	52518162MO	
7	750246	Windshield-wiper motor bracket		1	52518162MO	563826
8	178976	Seal		1	52518162MO	70479, 48987, 63044, 61780, 166548, 563844, 749672, 166544, 167794, 61914, 167774, 55425, 55700, 601372, 167813, 58543FP 25071, 178981, 166518, 166534, 54561, 167786, 55752, 167648, 167649, 471565
9	551873	Hose		1	52518162MO	
10	750247	Windshield-wiper motor		1	52518162MO	749745
11	563829	THREADED INSERT	M6	4	52518162MO	
12	706997	Plastic washer		3	52518162MO	
13	190732	BUTTON HEAD HEX SCREW		3	52518162MO	
14	750248	Roof fittings		1	52518162MO	
15	551387	Insert		3	52518162MO	
16	182181	Mounting plate		1	52518162MO	
17	182180	FLAT WASHER		2	52518162MO	
18	182179	Pivot pin		1	52518162MO	
19	563829	THREADED INSERT	M6	1	52518162MO	
20	940351	Complete lower door		1	52518162MO	
21	563833	Complete upper door		1	52518162MO	

Item	Part No.	Name	Remarks / Characteristics	Qty	Machine applicability	Superseded Part Number
22	746750	Left-hand side window		1	52518162MO	
23	940352	Adhesive		1	52518162MO	53004307
24	940353	Adhesive		1	52518162MO	53004306
25	564904	Sticker		1	52518162MO	
26	72437	Ring		4	52518162MO	
27	798096	Hinge		4	52518162MO	
28	551553	Washer		4	52518162MO	
29	750250	Screw		8	52518162MO	
30	750251	Plug		9	52518162MO	
31	190733	Black screw	M6	3	52518162MO	
32	600942	Door locking		1	52518162MO	
33	563835	Wedge		1	52518162MO	
34	162229	BRAKE NUT	M6	3	52518162MO	
35	55404	HEX DOME CAP		3	52518162MO	
36	601668	Blade holder		1	52518162MO	
37	705950	Roof windscreen wiper blade		1	52518162MO	
38	601667	Windscreen-wiper motor		1	52518162MO	
39	750252	Screw		1	52518162MO	
40	750253	Housing		1	52518162MO	
41	746749	Windscreen-wiper motor		1	52518162MO	
42	749730	R.H. side glass		1	52518162MO	746754
43	746756	Blade holder		1	52518162MO	
44	746757	Side windscreen wiper blade		1	52518162MO	
45	184036	Screw	M5	2	52518162MO	
46	28959	FLAT WASHER	M5	2	52518162MO	
47	746373	Screw cover		2	52518162MO	
48	29469	FLAT WASHER	M6	2	52518162MO	
49	564594	Washer		2	52518162MO	
50	198004	BRAKE NUT	M5	2	52518162MO	
51	741510	Cap		2	52518162MO	
52	178626	Wedge	4mm	3	52518162MO	
53	42325	SPRING WASHER		2	52518162MO	
54	551550	Washer		2	52518162MO	

Item	Part No.	Name	Remarks / Characteristics	Qty	Machine applicability	Superseded PartNumber
55	603595	Washer		2	52518162MO	
56	551550	Washer		2	52518162MO	
57	564618	Glue and cleaner before gluing		1	52518162MO	

_DOOR - GLASS



Item	Part No.	Name	Remarks / Characteristics	Qty	Machine applicability	Superseded Part Number
0	52518162	Cab		1	52518162MO	313775
1	941849	Cab framework		1	52518162MO	
2	749729	Roof viewing port		1	52518162MO	
4	748468	Wedge		5	52518162MO	
5	749727	Rear windscreen, bare		1	52518162MO	
6	702956	Profile seal	L4000	1	52518162MO	
7	750256	Rear windscreen + profile seal		1	52518162MO	
8	563841	Windscreen-wiper motor		1	52518162MO	
9	564907	Washer		1	52518162MO	
10	563842	Housing		1	52518162MO	
11	194673	FLAT WASHER		1	52518162MO	
12	196951	Black screw	M6	2	52518162MO	
13	196951	Black screw	M6	2	52518162MO	
14	282685	Handle		1	52518162MO	
15	551569	Air spring		2	52518162MO	
16	747304	Support		2	52518162MO	
17	42675	FLAT HEAD HEX SCREW	M8	2	52518162MO	
18	940354	Blade holder		1	52518162MO	
19	551841	Windscreen wiper blade		1	52518162MO	
20	604711	Hinge		2	52518162MO	
21	42412	FLAT HEAD HEX SCREW	M8	2	52518162MO	
22	225232	Door glass, bare		1	52518162MO	
23	42316	SPRING WASHER		2	52518162MO	
24	563847	Upper door, bare		1	52518162MO	
25	25714	NUT	M6	2	52518162MO	
26	178125	CAGE NUT		1	52518162MO	
27	563848	Housing		1	52518162MO	
28	194673	FLAT WASHER		1	52518162MO	
29	189172	BUTTON HEAD HEX SCREW	M6	1	52518162MO	
30	551577	block		1	52518162MO	
31	29441	FLAT HEAD HEX SCREW	M6	2	52518162MO	
32	600940	Door locking		1	52518162MO	
33	798099	Left-hand hinge		2	52518162MO	

Item	Part No.	Name	Remarks / Characteristics	Qty	Machine applicability	Superseded Part Number
34	199963	Pivot pin		2	52518162MO	
35	109754	Greaser		2	52518162MO	
37	257529	Black screw	M8	4	52518162MO	
39	205245	Profile seal		1	52518162MO	
40	602012	Lower door, bare		1	52518162MO	
41	601460	Nut		6	52518162MO	
42	29469	FLAT WASHER	M6	2	52518162MO	
43	189172	BUTTON HEAD HEX SCREW	M6	2	52518162MO	
44	750065	lock		1	52518162MO	
45	746743	Door glass, bare		1	52518162MO	
46	940357	Sticker		1	52518162MO	
47	941511	Washer		2	52518162MO	
48	109754	Greaser		2	52518162MO	
49	199963	Pivot pin		2	52518162MO	
50	798099	Left-hand hinge		2	52518162MO	
51	178125	CAGE NUT		2	52518162MO	
52	187435	FLAT HEAD HEX SCREW	M6	2	52518162MO	
53	794727	lock		1	52518162MO	
54	184036	Screw	M5	1	52518162MO	
55	228245	screw	M6	1	52518162MO	
56	174132	FLAT WASHER	M6	2	52518162MO	
57	178125	CAGE NUT		1	52518162MO	
58	180603	Nut	H,FRM 4 ZN	2	52518162MO	750482, A720481 3A, 2762401 MI, 603235, 485980
59	551583	lock		1	52518162MO	
60	551585	spacer		1	52518162MO	
61	551584	plug		1	52518162MO	
62	215157	Profile seal		1	52518162MO	
63	257529	Black screw	M8	4	52518162MO	
65	941510	lock		1	52518162MO	
66	187435	FLAT HEAD HEX SCREW	M6	1	52518162MO	
67	940359	Housing		1	52518162MO	941850
68	706997	Plastic washer		6	52518162MO	

Item	Part No.	Name	Remarks / Characteristics	Qty	Machine applicability	Superseded Part Number
69	184036	Screw	M5	6	52518162MO	
70	183402	sliding block		1	52518162MO	
71	750068	screw	M5	2	52518162MO	
72	794728	Rod		1	52518162MO	
73	72437	Ring		4	52518162MO	
74	72436	Pin		2	52518162MO	
75	947067	Strap		1	52518162MO	
76	601456	Cable grommet		1	52518162MO	
77	194724	Seal		1	52518162MO	190801, 166713, 749766, 175214
78	550009	Seal		1	52518162MO	
79	564908	Cap		1	52518162MO	
80	42316	SPRING WASHER		2	52518162MO	
82	184818	Ignition Key		1	52518162MO	
83	750257	Complete tailgate		1	52518162MO	
84	563833	Complete upper door		1	52518162MO	
85	940351	Complete lower door		1	52518162MO	
86	564618	Glue and cleaner before gluing		1	52518162MO	
87	601454	Washer		2	52518162MO	
88	794726	Seal		1	52518162MO	
89	25758	NUT	M4	1	52518162MO	
90	551890	sliding block		1	52518162MO	

_DOOR - GLASS



Item	Part No.	Name	Remarks / Characteristics	Qty	Machine applicability	Superseded Part Number
0	52518162	Cab		1	52518162MO	313775
1	551387	Insert		1	52518162MO	
2	563829	THREADED INSERT	M6	1	52518162MO	
3	563864	Insert	M8	3	52518162MO	
4	563829	THREADED INSERT	M6	2	52518162MO	
5	563864	Insert	M8	3	52518162MO	
6	87535	CAGE NUT	M8	4	52518162MO	
7	601459	Washer		5	52518162MO	
8	87535	CAGE NUT	M8	4	52518162MO	
9	563829	THREADED INSERT	M6	1	52518162MO	
10	563864	Insert	M8	2	52518162MO	
11	563829	THREADED INSERT	M6	2	52518162MO	
12	563829	THREADED INSERT	M6	2	52518162MO	
13	750257	Complete tailgate		1	52518162MO	
14	216927	CAGE NUT	M8	2	52518162MO	
15	168374	Screw	HM20	2	52518162MO	
16	209113	Silent Block		4	52518162MO	
17	563829	THREADED INSERT	M6	2	52518162MO	
18	958033	Seal		1	52518162MO	551535
19	702946	THREADED INSERT	M5	4	52518162MO	
20	601460	Nut		2	52518162MO	
21	550024	block		1	52518162MO	
22	184036	Screw	M5	2	52518162MO	
23	63200	Pivot pin		2	52518162MO	
24	42325	SPRING WASHER		2	52518162MO	
25	551572	Thickness		2	52518162MO	
26	593533	FLAT HEAD HEX SCREW	M8	4	52518162MO	
27	603298	Soundproofing		1	52518162MO	
28	603299	Soundproofing		1	52518162MO	
29	185054	NUT	M20	3	52518162MO	
30	776569	Screw		2	52518162MO	
31	214160	Washer		1	52518162MO	



Item	Part No.	Name	Remarks / Characteristics	Qty	Machine applicability	Superseded Part Number
1	295107	Transmission cardan		1		
2	109756	Flange yoke		1		
3	749824	Crosspiece of drive shaft		2		
4	109754	Greaser		1		
5	474696	Watertight seal		1		
6	109751	SADDLE CLAMP		2		
7	109752	HEX FLANGE SCREW		4		
8	252174	HEX HEAD SCREW	HM10	8		





Item	Part No.	Name	Remarks / Characteristics	Qty	Machine applicability	Superseded Part Number
1	295108	Transmission cardan		1		
2	749824	Crosspiece of drive shaft		2		
3	109754	Greaser		1		
4	474696	Watertight seal		1		
5	109751	SADDLE CLAMP		4		
6	109752	HEX FLANGE SCREW		8		



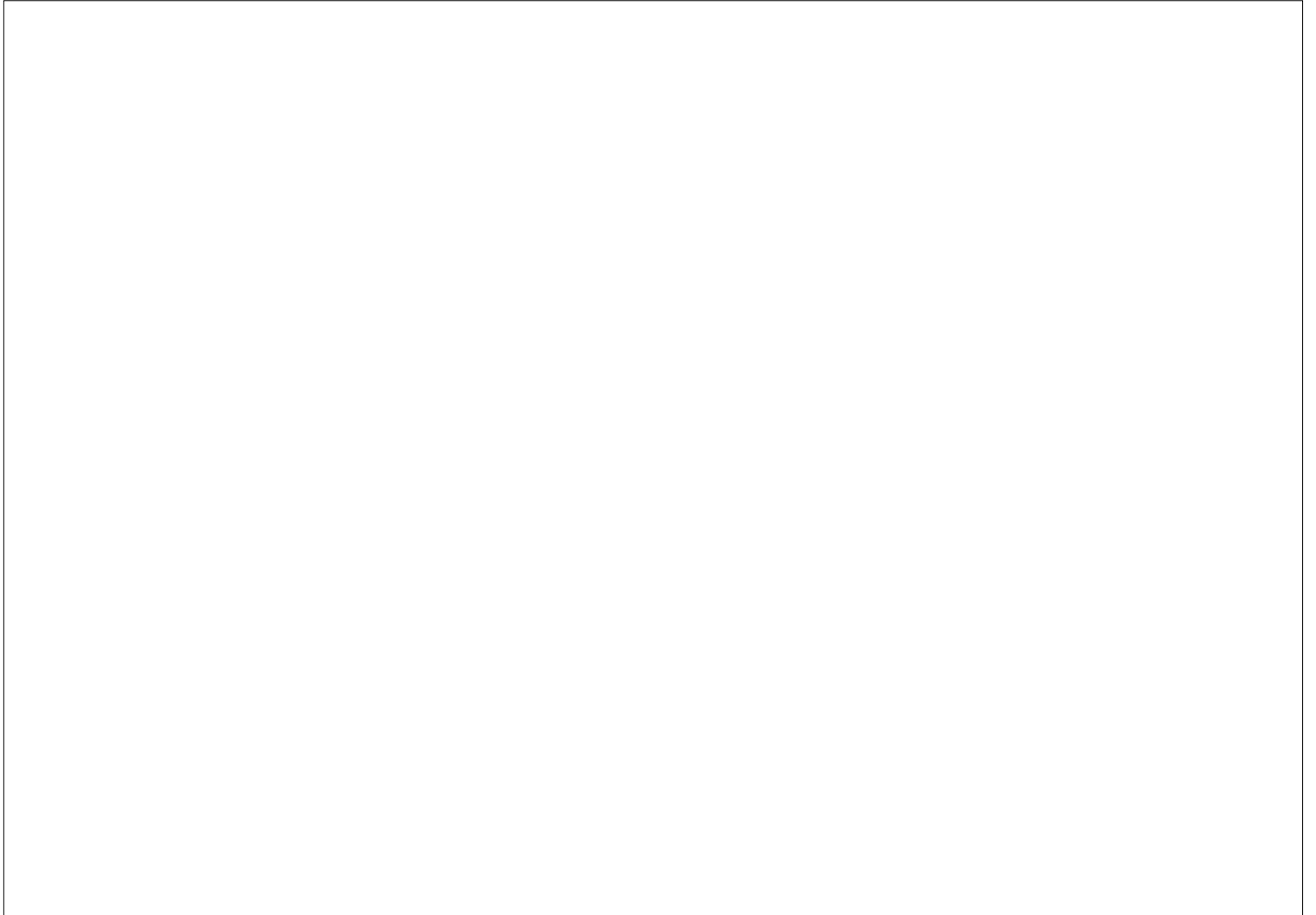
Item	Part No.	Name	Remarks / Characteristics	Qty	Machine applicability	Superseded Part Number
0	258799	MANUAL GEARBOX		1		
1	702639	Electrical control valve		1		
2	702381	Solenoid		2		
3	702382	Kit		2		
4	702383	SOLENOID AS (EACH INCLUDES)		2		
5	561943	Seal kit		1		
6	562043	Plug		4		
7	561829	Screw		4		
8	702384	Kit		1		



Item	Part No.	Name	Remarks / Characteristics	Qty	Machine applicability	Superseded Part Number
0	258799	MANUAL GEARBOX		1		
1	562821	Reverser pinion (teeth)		1		
2	109701	Bearing		4		
3	109615	Shim	0,051MM	1		
3	109616	Shim	0,076MM	1		
3	109617	Shim	0,127MM	1		
3	109618	Shim	0,178MM	1		
3	109619	Shim	0,381MM	1		
3	109620	Shim	0,508MM	1		
4	109597	Spacer		2		
5	561792	Input shaft		1		
6	109624	Watertight seal		4		
11	702819	Piston kit		2		
12	561797	Clutch disc		12		
13	561798	Friction disc		12		
14	561796	Plate		2		
15	561795	Circlip		2		
16	561801	Spring		2		
17	561800	Ring		2		
18	561799	Circlip		2		
19	561789	WASHER-THRUST (40X70X4-MM THK)		2		
20	562822	Primary forward pinion (teeth)		1		
21	109651	Needle bearings		4		
22	561809	Spacer		2		
23	561762	Bearing		2		
24	561764	Stop washer		2		
25	561794	Primary reversing pinion (teeth)		1		
26	562820	Countershaft		1		
27	109622	Bearing		1		
28	561786	Bearing		2		
29	109599	Shim	0,051MM	1		
29	109600	Shim	0,076MM	1		
29	109601	Shim	0,178MM	1		
29	109602	Shim	0,559MM	1		

Item	Part No.	Name	Remarks / Characteristics	Qty	Machine applicability	Superseded Part Number
30	109598	Spacer		2		
31	746716	SHAFT-OUTPUT		1		
32	746714	Pinion (speed, teeth)		1		
33	746715	Pinion (speed, teeth)		1		
34	109586	Spline sleeve		2		
35	109665	Synchro assembly		1		
36	109664	Circlip		1		
37	746713	Pinion (speed, teeth)		1		
38	561784	Washer		1		
39	561788	Bearing		1		
40	550632	Plug		1		
41	109665	Synchro assembly		1		
42	109568	Pinion (speed, teeth)		1		
43	109621	Bearing		2		
44	109653	Spacer		1		
45	109652	Sleeve		1		
46	561777	Output shaft drive pinion (teeth)		1		
47	109656	Watertight seal		2		
48	563765	Coupling flange		1		
49	550636	O ring		2		
50	109798	Washer		2		
51	561810	Screw	HM12	2		
52	563763	Output shaft		1		
54	563764	Pinion (teeth)		1		
55	561787	Bearing		2		
56	561780	Shim	0,051MM	1		
56	561781	Shim	0,076MM	1		
56	561782	Shim	0,178MM	1		
56	561783	Shim	0,599MM	1		
57	561779	Spacer		1		
58	561808	Spacer		1		
59	561807	Hitching yoke		1		
60	561814	1st and 2nd shift rail		1		
61	561815	3rd and 4th shift rail		1		

Item	Part No.	Name	Remarks / Characteristics	Qty	Machine applicability	Superseded PartNumber
62	109709	Ball		3		
63	473920	Spring		2		
64	550705	Plug		1		
65	109657	O ring		1		
66	561812	Shift fork (1st and 2nd)		1		
67	561813	Shift form (3rd and 4th)		1		
68	109737	Screw		2		
92	561934	Parts kit		1		
93	561935	Dowel bush		1		
94	562002	Seal kit		1		
95	562003	Seal kit		1		
96	562004	Circlips kit		1		
97	562005	Washer set		1		
98	561940	Thrust washer set		1		
99	561942	Repair kit		1		



Item	Part No.	Name	Remarks / Characteristics	Qty	Machine applicability	Superseded Part Number
1	258799	MANUAL GEARBOX		1	MLT 741 120 ST3B, MLT 735 120 ST3B, MLT 634 120 ST3B, MLT 741 100 ST3B, MLT 735 100 ST3B	
2	245528	Converter		1	MLT 741 120 ST3B, MLT 735 120 ST3B, MLT 634 120 ST3B, MLT 741 100 ST3B, MLT 735 100 ST3B	
3	209373	COUPLING PLATE		1	MLT 741 120 ST3B, MLT 735 120 ST3B, MLT 634 120 ST3B, MLT 741 100 ST3B, MLT 735 100 ST3B	
4	54159	Screw	H 5/16-16-UNC-8.8-ZN8/B	6	MLT 741 120 ST3B, MLT 735 120 ST3B, MLT 634 120 ST3B, MLT 741 100 ST3B, MLT 735 100 ST3B	125281, 109746, 135985, 209375, 136487, 134144, H179814
5	209573	FLAT WASHER		6	MLT 741 120 ST3B, MLT 735 120 ST3B, MLT 634 120 ST3B, MLT 741 100 ST3B, MLT 735 100 ST3B	
6	209374	MOUNTING PLATE		1	MLT 741 120 ST3B, MLT 735 120 ST3B, MLT 634 120 ST3B, MLT 741 100 ST3B, MLT 735 100 ST3B	
7	209376	HEX HEAD SCREW	UNF 3/8	6	MLT 741 120 ST3B, MLT 735 120 ST3B, MLT 634 120 ST3B, MLT 741 100 ST3B, MLT 735 100 ST3B	
8	73192	HEX HEAD SCREW	UNC 3/8	12	MLT 741 120 ST3B, MLT 735 120 ST3B, MLT 634 120 ST3B, MLT 741 100 ST3B, MLT 735 100 ST3B	
9	73193	SPRING WASHER		12	MLT 741 120 ST3B, MLT 735 120 ST3B, MLT 634 120 ST3B, MLT 741 100 ST3B, MLT 735 100 ST3B	

_ANGLE RETURN



Item	Part No.	Name	Remarks / Characteristics	Qty	Machine applicability	Superseded Part Number
0	224053	Angle transmission		1	MLT 634 120 LSU POWERSHIFT SC E2, MLT 634 120 LSU POWERSHIFT SE E3, MLT 634 120 LSU SB E2, MLT 634 120 LSU SD E3, MLT 634 120 POWERSHIFT ST3B, MLB 625 TURBO EX S1 E2, MLT 735 120 LSU POWERSHIFT S6 E3, MLT 735 120 POWERSHIFT ST3B, MLT 741 100 ST3B, MLT 634 120 LSU SF E3, MLT 735 100 ST3B, MLT 735 120 LSU POWERSHIFT S4 E3, MLT 735 120 LSU S6 E3, MLT 735 100 LSU S7 E3, MLT 741 120 LSU POWERSHIFT S, MLT 630 120 LSU SB E2, MLT 741 120 LSU POWERSHIFT S2 E2, MLT 634 120 LSU POWERSHIFT SG E3, MLT 735 120 LSU S2 E2, MLT 735 120 LSU S4 E3, MLT 634 120 LSU SC E2, MLT 634 120 LSU POWERSHIFT SD E3, MLT 634 120 LSU SE E3, MLB 625 TURBO CONFORT S1 E2, MLT 735 120 LSU POWERSHIFT S7 E3, MLT 735 120 LSU POWERSHIFT S5 E3, MLT 634 120 LSU SG E3, MLT 735 120 LSU POWERSHIFT S3 E2, MLT 735 120 LSU POWERSHIFT S2 E2, MLT 735 120 LSU S5 E3, MLB 625 TURBO S1 E2, MLT 735 120 LSU S7 E3, MLT 735 120 ST3B, MLT 634 120 ST3B, MLT 741 120 LSU POWERSHIFT S3 E2, MLT 735 120 LSU S3 E2, MLB 625 TURBO CONFORT EX S1 E2, MLT 634 120 LSU POWERSHIFT SB E2, MLT 634 120 LSU POWERSHIFT SF E3	
1	550588	Shim	0,25MM	0	MLT 634 120 LSU POWERSHIFT SC E2, MLT 634 120 LSU POWERSHIFT SE E3, MLT 634 120 LSU SB E2, MLT 634 120 LSU SD E3, MLT 634 120 POWERSHIFT ST3B, MLB 625 TURBO EX S1 E2, MLT 735 120 LSU POWERSHIFT S6 E3, MLT 735 120 POWERSHIFT ST3B, MLT 741 100 ST3B, MLT 634 120 LSU SF E3, MLT 735 100 ST3B, MLT 735 120 LSU POWERSHIFT S4 E3, MLT 735 120 LSU S6 E3, MLT 735 100 LSU S7 E3, MLT 741 120 LSU POWERSHIFT S, MLT 630 120 LSU SB E2, MLT 741 120 LSU POWERSHIFT S2 E2, MLT 634 120 LSU POWERSHIFT SG E3, MLT 735 120 LSU S2 E2, MLT 735 120 LSU S4 E3, MLT 634 120 LSU SC E2, MLT 634 120 LSU POWERSHIFT SD E3, MLT 634 120 LSU SE E3, MLB 625 TURBO CONFORT S1 E2, MLT 735 120 LSU POWERSHIFT S7 E3, MLT 735 120 LSU POWERSHIFT S5 E3, MLT 634 120 LSU SG E3, MLT 735 120 LSU POWERSHIFT S3 E2, MLT 735 120 LSU POWERSHIFT S2 E2, MLT 735 120 LSU S5 E3, MLB 625 TURBO S1 E2, MLT 735 120 LSU S7 E3, MLT 735 120 ST3B, MLT 634 120 ST3B, MLT 741 120 LSU POWERSHIFT S3 E2, MLT 735 120 LSU S3 E2, MLB 625 TURBO CONFORT EX S1 E2, MLT 634 120 LSU POWERSHIFT SB E2, MLT 634 120 LSU POWERSHIFT SF E3	

Item	Part No.	Name	Remarks / Characteristics	Qty	Machine applicability	Superseded Part Number
1	550589	Shim	0,10MM	0	MLT 634 120 LSU POWERSHIFT SC E2, MLT 634 120 LSU POWERSHIFT SE E3, MLT 634 120 LSU SB E2, MLT 634 120 LSU SD E3, MLT 634 120 POWERSHIFT ST3B, MLB 625 TURBO EX S1 E2, MLT 735 120 LSU POWERSHIFT S6 E3, MLT 735 120 POWERSHIFT ST3B, MLT 741 100 ST3B, MLT 634 120 LSU SF E3, MLT 735 100 ST3B, MLT 735 120 LSU POWERSHIFT S4 E3, MLT 735 120 LSU S6 E3, MLT 735 100 LSU S7 E3, MLT 741 120 LSU POWERSHIFT S, MLT 630 120 LSU SB E2, MLT 741 120 LSU POWERSHIFT S2 E2, MLT 634 120 LSU POWERSHIFT SG E3, MLT 735 120 LSU S2 E2, MLT 735 120 LSU S4 E3, MLT 634 120 LSU SC E2, MLT 634 120 LSU POWERSHIFT SD E3, MLT 634 120 LSU SE E3, MLB 625 TURBO CONFORT S1 E2, MLT 735 120 LSU POWERSHIFT S7 E3, MLT 735 120 LSU POWERSHIFT S5 E3, MLT 634 120 LSU SG E3, MLT 735 120 LSU POWERSHIFT S3 E2, MLT 735 120 LSU POWERSHIFT S2 E2, MLT 735 120 LSU S5 E3, MLB 625 TURBO S1 E2, MLT 735 120 LSU S7 E3, MLT 735 120 ST3B, MLT 634 120 ST3B, MLT 741 120 LSU POWERSHIFT S3 E2, MLT 735 120 LSU S3 E2, MLB 625 TURBO CONFORT EX S1 E2, MLT 634 120 LSU POWERSHIFT SB E2, MLT 634 120 LSU POWERSHIFT SF E3	
1	550590	Shim	0,075MM	0	MLT 634 120 LSU POWERSHIFT SC E2, MLT 634 120 LSU POWERSHIFT SE E3, MLT 634 120 LSU SB E2, MLT 634 120 LSU SD E3, MLT 634 120 POWERSHIFT ST3B, MLB 625 TURBO EX S1 E2, MLT 735 120 LSU POWERSHIFT S6 E3, MLT 735 120 POWERSHIFT ST3B, MLT 741 100 ST3B, MLT 634 120 LSU SF E3, MLT 735 100 ST3B, MLT 735 120 LSU POWERSHIFT S4 E3, MLT 735 120 LSU S6 E3, MLT 735 100 LSU S7 E3, MLT 741 120 LSU POWERSHIFT S, MLT 630 120 LSU SB E2, MLT 741 120 LSU POWERSHIFT S2 E2, MLT 634 120 LSU POWERSHIFT SG E3, MLT 735 120 LSU S2 E2, MLT 735 120 LSU S4 E3, MLT 634 120 LSU SC E2, MLT 634 120 LSU POWERSHIFT SD E3, MLT 634 120 LSU SE E3, MLB 625 TURBO CONFORT S1 E2, MLT 735 120 LSU POWERSHIFT S7 E3, MLT 735 120 LSU POWERSHIFT S5 E3, MLT 634 120 LSU SG E3, MLT 735 120 LSU POWERSHIFT S3 E2, MLT 735 120 LSU POWERSHIFT S2 E2, MLT 735 120 LSU S5 E3, MLB 625 TURBO S1 E2, MLT 735 120 LSU S7 E3, MLT 735 120 ST3B, MLT 634 120 ST3B, MLT 741 120 LSU POWERSHIFT S3 E2, MLT 735 120 LSU S3 E2, MLB 625 TURBO CONFORT EX S1 E2, MLT 634 120 LSU POWERSHIFT SB E2, MLT 634 120 LSU POWERSHIFT SF E3	

Item	Part No.	Name	Remarks / Characteristics	Qty	Machine applicability	Superseded Part Number
1	550587	Shim	0,50MM	0	MLT 634 120 LSU POWERSHIFT SC E2, MLT 634 120 LSU POWERSHIFT SE E3, MLT 634 120 LSU SB E2, MLT 634 120 LSU SD E3, MLT 634 120 POWERSHIFT ST3B, MLB 625 TURBO EX S1 E2, MLT 735 120 LSU POWERSHIFT S6 E3, MLT 735 120 POWERSHIFT ST3B, MLT 741 100 ST3B, MLT 634 120 LSU SF E3, MLT 735 100 ST3B, MLT 735 120 LSU POWERSHIFT S4 E3, MLT 735 120 LSU S6 E3, MLT 735 100 LSU S7 E3, MLT 741 120 LSU POWERSHIFT S, MLT 630 120 LSU SB E2, MLT 741 120 LSU POWERSHIFT S2 E2, MLT 634 120 LSU POWERSHIFT SG E3, MLT 735 120 LSU S2 E2, MLT 735 120 LSU S4 E3, MLT 634 120 LSU SC E2, MLT 634 120 LSU POWERSHIFT SD E3, MLT 634 120 LSU SE E3, MLB 625 TURBO CONFORT S1 E2, MLT 735 120 LSU POWERSHIFT S7 E3, MLT 735 120 LSU POWERSHIFT S5 E3, MLT 634 120 LSU SG E3, MLT 735 120 LSU POWERSHIFT S3 E2, MLT 735 120 LSU POWERSHIFT S2 E2, MLT 735 120 LSU S5 E3, MLB 625 TURBO S1 E2, MLT 735 120 LSU S7 E3, MLT 735 120 ST3B, MLT 634 120 ST3B, MLT 741 120 LSU POWERSHIFT S3 E2, MLT 735 120 LSU S3 E2, MLB 625 TURBO CONFORT EX S1 E2, MLT 634 120 LSU POWERSHIFT SB E2, MLT 634 120 LSU POWERSHIFT SF E3	
1	550591	Shim	0,05MM	0	MLT 634 120 LSU POWERSHIFT SC E2, MLT 634 120 LSU POWERSHIFT SE E3, MLT 634 120 LSU SB E2, MLT 634 120 LSU SD E3, MLT 634 120 POWERSHIFT ST3B, MLB 625 TURBO EX S1 E2, MLT 735 120 LSU POWERSHIFT S6 E3, MLT 735 120 POWERSHIFT ST3B, MLT 741 100 ST3B, MLT 634 120 LSU SF E3, MLT 735 100 ST3B, MLT 735 120 LSU POWERSHIFT S4 E3, MLT 735 120 LSU S6 E3, MLT 735 100 LSU S7 E3, MLT 741 120 LSU POWERSHIFT S, MLT 630 120 LSU SB E2, MLT 741 120 LSU POWERSHIFT S2 E2, MLT 634 120 LSU POWERSHIFT SG E3, MLT 735 120 LSU S2 E2, MLT 735 120 LSU S4 E3, MLT 634 120 LSU SC E2, MLT 634 120 LSU POWERSHIFT SD E3, MLT 634 120 LSU SE E3, MLB 625 TURBO CONFORT S1 E2, MLT 735 120 LSU POWERSHIFT S7 E3, MLT 735 120 LSU POWERSHIFT S5 E3, MLT 634 120 LSU SG E3, MLT 735 120 LSU POWERSHIFT S3 E2, MLT 735 120 LSU POWERSHIFT S2 E2, MLT 735 120 LSU S5 E3, MLB 625 TURBO S1 E2, MLT 735 120 LSU S7 E3, MLT 735 120 ST3B, MLT 634 120 ST3B, MLT 741 120 LSU POWERSHIFT S3 E2, MLT 735 120 LSU S3 E2, MLB 625 TURBO CONFORT EX S1 E2, MLT 634 120 LSU POWERSHIFT SB E2, MLT 634 120 LSU POWERSHIFT SF E3	

Item	Part No.	Name	Remarks / Characteristics	Qty	Machine applicability	Superseded Part Number
2	563783	Flange		1	MLT 634 120 LSU POWERSHIFT SC E2, MLT 634 120 LSU POWERSHIFT SE E3, MLT 634 120 LSU SB E2, MLT 634 120 LSU SD E3, MLT 634 120 POWERSHIFT ST3B, MLB 625 TURBO EX S1 E2, MLT 735 120 LSU POWERSHIFT S6 E3, MLT 735 120 POWERSHIFT ST3B, MLT 741 100 ST3B, MLT 634 120 LSU SF E3, MLT 735 100 ST3B, MLT 735 120 LSU POWERSHIFT S4 E3, MLT 735 120 LSU S6 E3, MLT 735 100 LSU S7 E3, MLT 741 120 LSU POWERSHIFT S, MLT 630 120 LSU SB E2, MLT 741 120 LSU POWERSHIFT S2 E2, MLT 634 120 LSU POWERSHIFT SG E3, MLT 735 120 LSU S2 E2, MLT 735 120 LSU S4 E3, MLT 634 120 LSU SC E2, MLT 634 120 LSU POWERSHIFT SD E3, MLT 634 120 LSU SE E3, MLB 625 TURBO CONFORT S1 E2, MLT 735 120 LSU POWERSHIFT S7 E3, MLT 735 120 LSU POWERSHIFT S5 E3, MLT 634 120 LSU SG E3, MLT 735 120 LSU POWERSHIFT S3 E2, MLT 735 120 LSU POWERSHIFT S2 E2, MLT 735 120 LSU S5 E3, MLB 625 TURBO S1 E2, MLT 735 120 LSU S7 E3, MLT 735 120 ST3B, MLT 634 120 ST3B, MLT 741 120 LSU POWERSHIFT S3 E2, MLT 735 120 LSU S3 E2, MLB 625 TURBO CONFORT EX S1 E2, MLT 634 120 LSU POWERSHIFT SB E2, MLT 634 120 LSU POWERSHIFT SF E3	
3	32084	HEX HEAD SCREW	HM10	6	MLT 634 120 LSU POWERSHIFT SC E2, MLT 634 120 LSU POWERSHIFT SE E3, MLT 634 120 LSU SB E2, MLT 634 120 LSU SD E3, MLT 634 120 POWERSHIFT ST3B, MLB 625 TURBO EX S1 E2, MLT 735 120 LSU POWERSHIFT S6 E3, MLT 735 120 POWERSHIFT ST3B, MLT 741 100 ST3B, MLT 634 120 LSU SF E3, MLT 735 100 ST3B, MLT 735 120 LSU POWERSHIFT S4 E3, MLT 735 120 LSU S6 E3, MLT 735 100 LSU S7 E3, MLT 741 120 LSU POWERSHIFT S, MLT 630 120 LSU SB E2, MLT 741 120 LSU POWERSHIFT S2 E2, MLT 634 120 LSU POWERSHIFT SG E3, MLT 735 120 LSU S2 E2, MLT 735 120 LSU S4 E3, MLT 634 120 LSU SC E2, MLT 634 120 LSU POWERSHIFT SD E3, MLT 634 120 LSU SE E3, MLB 625 TURBO CONFORT S1 E2, MLT 735 120 LSU POWERSHIFT S7 E3, MLT 735 120 LSU POWERSHIFT S5 E3, MLT 634 120 LSU SG E3, MLT 735 120 LSU POWERSHIFT S3 E2, MLT 735 120 LSU POWERSHIFT S2 E2, MLT 735 120 LSU S5 E3, MLB 625 TURBO S1 E2, MLT 735 120 LSU S7 E3, MLT 735 120 ST3B, MLT 634 120 ST3B, MLT 741 120 LSU POWERSHIFT S3 E2, MLT 735 120 LSU S3 E2, MLB 625 TURBO CONFORT EX S1 E2, MLT 634 120 LSU POWERSHIFT SB E2, MLT 634 120 LSU POWERSHIFT SF E3	

Item	Part No.	Name	Remarks / Characteristics	Qty	Machine applicability	Superseded Part Number
4	109701	Bearing		1	MLT 634 120 LSU POWERSHIFT SC E2, MLT 634 120 LSU POWERSHIFT SE E3, MLT 634 120 LSU SB E2, MLT 634 120 LSU SD E3, MLT 634 120 POWERSHIFT ST3B, MLB 625 TURBO EX S1 E2, MLT 735 120 LSU POWERSHIFT S6 E3, MLT 735 120 POWERSHIFT ST3B, MLT 741 100 ST3B, MLT 634 120 LSU SF E3, MLT 735 100 ST3B, MLT 735 120 LSU POWERSHIFT S4 E3, MLT 735 120 LSU S6 E3, MLT 735 100 LSU S7 E3, MLT 741 120 LSU POWERSHIFT S, MLT 630 120 LSU SB E2, MLT 741 120 LSU POWERSHIFT S2 E2, MLT 634 120 LSU POWERSHIFT SG E3, MLT 735 120 LSU S2 E2, MLT 735 120 LSU S4 E3, MLT 634 120 LSU SC E2, MLT 634 120 LSU POWERSHIFT SD E3, MLT 634 120 LSU SE E3, MLB 625 TURBO CONFORT S1 E2, MLT 735 120 LSU POWERSHIFT S7 E3, MLT 735 120 LSU POWERSHIFT S5 E3, MLT 634 120 LSU SG E3, MLT 735 120 LSU POWERSHIFT S3 E2, MLT 735 120 LSU POWERSHIFT S2 E2, MLT 735 120 LSU S5 E3, MLB 625 TURBO S1 E2, MLT 735 120 LSU S7 E3, MLT 735 120 ST3B, MLT 634 120 ST3B, MLT 741 120 LSU POWERSHIFT S3 E2, MLT 735 120 LSU S3 E2, MLB 625 TURBO CONFORT EX S1 E2, MLT 634 120 LSU POWERSHIFT SB E2, MLT 634 120 LSU POWERSHIFT SF E3	
5	550597	Seal		1	MLT 634 120 LSU POWERSHIFT SC E2, MLT 634 120 LSU POWERSHIFT SE E3, MLT 634 120 LSU SB E2, MLT 634 120 LSU SD E3, MLT 634 120 POWERSHIFT ST3B, MLB 625 TURBO EX S1 E2, MLT 735 120 LSU POWERSHIFT S6 E3, MLT 735 120 POWERSHIFT ST3B, MLT 741 100 ST3B, MLT 634 120 LSU SF E3, MLT 735 100 ST3B, MLT 735 120 LSU POWERSHIFT S4 E3, MLT 735 120 LSU S6 E3, MLT 735 100 LSU S7 E3, MLT 741 120 LSU POWERSHIFT S, MLT 630 120 LSU SB E2, MLT 741 120 LSU POWERSHIFT S2 E2, MLT 634 120 LSU POWERSHIFT SG E3, MLT 735 120 LSU S2 E2, MLT 735 120 LSU S4 E3, MLT 634 120 LSU SC E2, MLT 634 120 LSU POWERSHIFT SD E3, MLT 634 120 LSU SE E3, MLB 625 TURBO CONFORT S1 E2, MLT 735 120 LSU POWERSHIFT S7 E3, MLT 735 120 LSU POWERSHIFT S5 E3, MLT 634 120 LSU SG E3, MLT 735 120 LSU POWERSHIFT S3 E2, MLT 735 120 LSU POWERSHIFT S2 E2, MLT 735 120 LSU S5 E3, MLB 625 TURBO S1 E2, MLT 735 120 LSU S7 E3, MLT 735 120 ST3B, MLT 634 120 ST3B, MLT 741 120 LSU POWERSHIFT S3 E2, MLT 735 120 LSU S3 E2, MLB 625 TURBO CONFORT EX S1 E2, MLT 634 120 LSU POWERSHIFT SB E2, MLT 634 120 LSU POWERSHIFT SF E3	

Item	Part No.	Name	Remarks / Characteristics	Qty	Machine applicability	Superseded Part Number
6	705151	Coupling flange		1	MLT 634 120 LSU POWERSHIFT SC E2, MLT 634 120 LSU POWERSHIFT SE E3, MLT 634 120 LSU SB E2, MLT 634 120 LSU SD E3, MLT 634 120 POWERSHIFT ST3B, MLB 625 TURBO EX S1 E2, MLT 735 120 LSU POWERSHIFT S6 E3, MLT 735 120 POWERSHIFT ST3B, MLT 741 100 ST3B, MLT 634 120 LSU SF E3, MLT 735 100 ST3B, MLT 735 120 LSU POWERSHIFT S4 E3, MLT 735 120 LSU S6 E3, MLT 735 100 LSU S7 E3, MLT 741 120 LSU POWERSHIFT S, MLT 630 120 LSU SB E2, MLT 741 120 LSU POWERSHIFT S2 E2, MLT 634 120 LSU POWERSHIFT SG E3, MLT 735 120 LSU S2 E2, MLT 735 120 LSU S4 E3, MLT 634 120 LSU SC E2, MLT 634 120 LSU POWERSHIFT SD E3, MLT 634 120 LSU SE E3, MLB 625 TURBO CONFORT S1 E2, MLT 735 120 LSU POWERSHIFT S7 E3, MLT 735 120 LSU POWERSHIFT S5 E3, MLT 634 120 LSU SG E3, MLT 735 120 LSU POWERSHIFT S3 E2, MLT 735 120 LSU POWERSHIFT S2 E2, MLT 735 120 LSU S5 E3, MLB 625 TURBO S1 E2, MLT 735 120 LSU S7 E3, MLT 735 120 ST3B, MLT 634 120 ST3B, MLT 741 120 LSU POWERSHIFT S3 E2, MLT 735 120 LSU S3 E2, MLB 625 TURBO CONFORT EX S1 E2, MLT 634 120 LSU POWERSHIFT SB E2, MLT 634 120 LSU POWERSHIFT SF E3	
7	409361	TBD_SBOM		1	MLT 634 120 LSU POWERSHIFT SC E2, MLT 634 120 LSU POWERSHIFT SE E3, MLT 634 120 LSU SB E2, MLT 634 120 LSU SD E3, MLT 634 120 POWERSHIFT ST3B, MLB 625 TURBO EX S1 E2, MLT 735 120 LSU POWERSHIFT S6 E3, MLT 735 120 POWERSHIFT ST3B, MLT 741 100 ST3B, MLT 634 120 LSU SF E3, MLT 735 100 ST3B, MLT 735 120 LSU POWERSHIFT S4 E3, MLT 735 120 LSU S6 E3, MLT 735 100 LSU S7 E3, MLT 741 120 LSU POWERSHIFT S, MLT 630 120 LSU SB E2, MLT 741 120 LSU POWERSHIFT S2 E2, MLT 634 120 LSU POWERSHIFT SG E3, MLT 735 120 LSU S2 E2, MLT 735 120 LSU S4 E3, MLT 634 120 LSU SC E2, MLT 634 120 LSU POWERSHIFT SD E3, MLT 634 120 LSU SE E3, MLB 625 TURBO CONFORT S1 E2, MLT 735 120 LSU POWERSHIFT S7 E3, MLT 735 120 LSU POWERSHIFT S5 E3, MLT 634 120 LSU SG E3, MLT 735 120 LSU POWERSHIFT S3 E2, MLT 735 120 LSU POWERSHIFT S2 E2, MLT 735 120 LSU S5 E3, MLB 625 TURBO S1 E2, MLT 735 120 LSU S7 E3, MLT 735 120 ST3B, MLT 634 120 ST3B, MLT 741 120 LSU POWERSHIFT S3 E2, MLT 735 120 LSU S3 E2, MLB 625 TURBO CONFORT EX S1 E2, MLT 634 120 LSU POWERSHIFT SB E2, MLT 634 120 LSU POWERSHIFT SF E3	

Item	Part No.	Name	Remarks / Characteristics	Qty	Machine applicability	Superseded Part Number
8	550595	washer		1	MLT 634 120 LSU POWERSHIFT SC E2, MLT 634 120 LSU POWERSHIFT SE E3, MLT 634 120 LSU SB E2, MLT 634 120 LSU SD E3, MLT 634 120 POWERSHIFT ST3B, MLB 625 TURBO EX S1 E2, MLT 735 120 LSU POWERSHIFT S6 E3, MLT 735 120 POWERSHIFT ST3B, MLT 741 100 ST3B, MLT 634 120 LSU SF E3, MLT 735 100 ST3B, MLT 735 120 LSU POWERSHIFT S4 E3, MLT 735 120 LSU S6 E3, MLT 735 100 LSU S7 E3, MLT 741 120 LSU POWERSHIFT S, MLT 630 120 LSU SB E2, MLT 741 120 LSU POWERSHIFT S2 E2, MLT 634 120 LSU POWERSHIFT SG E3, MLT 735 120 LSU S2 E2, MLT 735 120 LSU S4 E3, MLT 634 120 LSU SC E2, MLT 634 120 LSU POWERSHIFT SD E3, MLT 634 120 LSU SE E3, MLB 625 TURBO CONFORT S1 E2, MLT 735 120 LSU POWERSHIFT S7 E3, MLT 735 120 LSU POWERSHIFT S5 E3, MLT 634 120 LSU SG E3, MLT 735 120 LSU POWERSHIFT S3 E2, MLT 735 120 LSU POWERSHIFT S2 E2, MLT 735 120 LSU S5 E3, MLB 625 TURBO S1 E2, MLT 735 120 LSU S7 E3, MLT 735 120 ST3B, MLT 634 120 ST3B, MLT 741 120 LSU POWERSHIFT S3 E2, MLT 735 120 LSU S3 E2, MLB 625 TURBO CONFORT EX S1 E2, MLT 634 120 LSU POWERSHIFT SB E2, MLT 634 120 LSU POWERSHIFT SF E3	
9	561810	Screw	HM12	1	MLT 634 120 LSU POWERSHIFT SC E2, MLT 634 120 LSU POWERSHIFT SE E3, MLT 634 120 LSU SB E2, MLT 634 120 LSU SD E3, MLT 634 120 POWERSHIFT ST3B, MLB 625 TURBO EX S1 E2, MLT 735 120 LSU POWERSHIFT S6 E3, MLT 735 120 POWERSHIFT ST3B, MLT 741 100 ST3B, MLT 634 120 LSU SF E3, MLT 735 100 ST3B, MLT 735 120 LSU POWERSHIFT S4 E3, MLT 735 120 LSU S6 E3, MLT 735 100 LSU S7 E3, MLT 741 120 LSU POWERSHIFT S, MLT 630 120 LSU SB E2, MLT 741 120 LSU POWERSHIFT S2 E2, MLT 634 120 LSU POWERSHIFT SG E3, MLT 735 120 LSU S2 E2, MLT 735 120 LSU S4 E3, MLT 634 120 LSU SC E2, MLT 634 120 LSU POWERSHIFT SD E3, MLT 634 120 LSU SE E3, MLB 625 TURBO CONFORT S1 E2, MLT 735 120 LSU POWERSHIFT S7 E3, MLT 735 120 LSU POWERSHIFT S5 E3, MLT 634 120 LSU SG E3, MLT 735 120 LSU POWERSHIFT S3 E2, MLT 735 120 LSU POWERSHIFT S2 E2, MLT 735 120 LSU S5 E3, MLB 625 TURBO S1 E2, MLT 735 120 LSU S7 E3, MLT 735 120 ST3B, MLT 634 120 ST3B, MLT 741 120 LSU POWERSHIFT S3 E2, MLT 735 120 LSU S3 E2, MLB 625 TURBO CONFORT EX S1 E2, MLT 634 120 LSU POWERSHIFT SB E2, MLT 634 120 LSU POWERSHIFT SF E3	

Item	Part No.	Name	Remarks / Characteristics	Qty	Machine applicability	Superseded Part Number
10	550599	Shim	0,50MM	0	MLT 634 120 LSU POWERSHIFT SC E2, MLT 634 120 LSU POWERSHIFT SE E3, MLT 634 120 LSU SB E2, MLT 634 120 LSU SD E3, MLT 634 120 POWERSHIFT ST3B, MLB 625 TURBO EX S1 E2, MLT 735 120 LSU POWERSHIFT S6 E3, MLT 735 120 POWERSHIFT ST3B, MLT 741 100 ST3B, MLT 634 120 LSU SF E3, MLT 735 100 ST3B, MLT 735 120 LSU POWERSHIFT S4 E3, MLT 735 120 LSU S6 E3, MLT 735 100 LSU S7 E3, MLT 741 120 LSU POWERSHIFT S, MLT 630 120 LSU SB E2, MLT 741 120 LSU POWERSHIFT S2 E2, MLT 634 120 LSU POWERSHIFT SG E3, MLT 735 120 LSU S2 E2, MLT 735 120 LSU S4 E3, MLT 634 120 LSU SC E2, MLT 634 120 LSU POWERSHIFT SD E3, MLT 634 120 LSU SE E3, MLB 625 TURBO CONFORT S1 E2, MLT 735 120 LSU POWERSHIFT S7 E3, MLT 735 120 LSU POWERSHIFT S5 E3, MLT 634 120 LSU SG E3, MLT 735 120 LSU POWERSHIFT S3 E2, MLT 735 120 LSU POWERSHIFT S2 E2, MLT 735 120 LSU S5 E3, MLB 625 TURBO S1 E2, MLT 735 120 LSU S7 E3, MLT 735 120 ST3B, MLT 634 120 ST3B, MLT 741 120 LSU POWERSHIFT S3 E2, MLT 735 120 LSU S3 E2, MLB 625 TURBO CONFORT EX S1 E2, MLT 634 120 LSU POWERSHIFT SB E2, MLT 634 120 LSU POWERSHIFT SF E3	
10	550600	Shim	0,25MM	0	MLT 634 120 LSU POWERSHIFT SC E2, MLT 634 120 LSU POWERSHIFT SE E3, MLT 634 120 LSU SB E2, MLT 634 120 LSU SD E3, MLT 634 120 POWERSHIFT ST3B, MLB 625 TURBO EX S1 E2, MLT 735 120 LSU POWERSHIFT S6 E3, MLT 735 120 POWERSHIFT ST3B, MLT 741 100 ST3B, MLT 634 120 LSU SF E3, MLT 735 100 ST3B, MLT 735 120 LSU POWERSHIFT S4 E3, MLT 735 120 LSU S6 E3, MLT 735 100 LSU S7 E3, MLT 741 120 LSU POWERSHIFT S, MLT 630 120 LSU SB E2, MLT 741 120 LSU POWERSHIFT S2 E2, MLT 634 120 LSU POWERSHIFT SG E3, MLT 735 120 LSU S2 E2, MLT 735 120 LSU S4 E3, MLT 634 120 LSU SC E2, MLT 634 120 LSU POWERSHIFT SD E3, MLT 634 120 LSU SE E3, MLB 625 TURBO CONFORT S1 E2, MLT 735 120 LSU POWERSHIFT S7 E3, MLT 735 120 LSU POWERSHIFT S5 E3, MLT 634 120 LSU SG E3, MLT 735 120 LSU POWERSHIFT S3 E2, MLT 735 120 LSU POWERSHIFT S2 E2, MLT 735 120 LSU S5 E3, MLB 625 TURBO S1 E2, MLT 735 120 LSU S7 E3, MLT 735 120 ST3B, MLT 634 120 ST3B, MLT 741 120 LSU POWERSHIFT S3 E2, MLT 735 120 LSU S3 E2, MLB 625 TURBO CONFORT EX S1 E2, MLT 634 120 LSU POWERSHIFT SB E2, MLT 634 120 LSU POWERSHIFT SF E3	

Item	Part No.	Name	Remarks / Characteristics	Qty	Machine applicability	Superseded Part Number
10	550602	Shim	0,075MM	0	MLT 634 120 LSU POWERSHIFT SC E2, MLT 634 120 LSU POWERSHIFT SE E3, MLT 634 120 LSU SB E2, MLT 634 120 LSU SD E3, MLT 634 120 POWERSHIFT ST3B, MLB 625 TURBO EX S1 E2, MLT 735 120 LSU POWERSHIFT S6 E3, MLT 735 120 POWERSHIFT ST3B, MLT 741 100 ST3B, MLT 634 120 LSU SF E3, MLT 735 100 ST3B, MLT 735 120 LSU POWERSHIFT S4 E3, MLT 735 120 LSU S6 E3, MLT 735 100 LSU S7 E3, MLT 741 120 LSU POWERSHIFT S, MLT 630 120 LSU SB E2, MLT 741 120 LSU POWERSHIFT S2 E2, MLT 634 120 LSU POWERSHIFT SG E3, MLT 735 120 LSU S2 E2, MLT 735 120 LSU S4 E3, MLT 634 120 LSU SC E2, MLT 634 120 LSU POWERSHIFT SD E3, MLT 634 120 LSU SE E3, MLB 625 TURBO CONFORT S1 E2, MLT 735 120 LSU POWERSHIFT S7 E3, MLT 735 120 LSU POWERSHIFT S5 E3, MLT 634 120 LSU SG E3, MLT 735 120 LSU POWERSHIFT S3 E2, MLT 735 120 LSU POWERSHIFT S2 E2, MLT 735 120 LSU S5 E3, MLB 625 TURBO S1 E2, MLT 735 120 LSU S7 E3, MLT 735 120 ST3B, MLT 634 120 ST3B, MLT 741 120 LSU POWERSHIFT S3 E2, MLT 735 120 LSU S3 E2, MLB 625 TURBO CONFORT EX S1 E2, MLT 634 120 LSU POWERSHIFT SB E2, MLT 634 120 LSU POWERSHIFT SF E3	
10	550601	Shim	0,10MM	0	MLT 634 120 LSU POWERSHIFT SC E2, MLT 634 120 LSU POWERSHIFT SE E3, MLT 634 120 LSU SB E2, MLT 634 120 LSU SD E3, MLT 634 120 POWERSHIFT ST3B, MLB 625 TURBO EX S1 E2, MLT 735 120 LSU POWERSHIFT S6 E3, MLT 735 120 POWERSHIFT ST3B, MLT 741 100 ST3B, MLT 634 120 LSU SF E3, MLT 735 100 ST3B, MLT 735 120 LSU POWERSHIFT S4 E3, MLT 735 120 LSU S6 E3, MLT 735 100 LSU S7 E3, MLT 741 120 LSU POWERSHIFT S, MLT 630 120 LSU SB E2, MLT 741 120 LSU POWERSHIFT S2 E2, MLT 634 120 LSU POWERSHIFT SG E3, MLT 735 120 LSU S2 E2, MLT 735 120 LSU S4 E3, MLT 634 120 LSU SC E2, MLT 634 120 LSU POWERSHIFT SD E3, MLT 634 120 LSU SE E3, MLB 625 TURBO CONFORT S1 E2, MLT 735 120 LSU POWERSHIFT S7 E3, MLT 735 120 LSU POWERSHIFT S5 E3, MLT 634 120 LSU SG E3, MLT 735 120 LSU POWERSHIFT S3 E2, MLT 735 120 LSU POWERSHIFT S2 E2, MLT 735 120 LSU S5 E3, MLB 625 TURBO S1 E2, MLT 735 120 LSU S7 E3, MLT 735 120 ST3B, MLT 634 120 ST3B, MLT 741 120 LSU POWERSHIFT S3 E2, MLT 735 120 LSU S3 E2, MLB 625 TURBO CONFORT EX S1 E2, MLT 634 120 LSU POWERSHIFT SB E2, MLT 634 120 LSU POWERSHIFT SF E3	

Item	Part No.	Name	Remarks / Characteristics	Qty	Machine applicability	Superseded Part Number
10	550603	Shim	0,05MM	0	MLT 634 120 LSU POWERSHIFT SC E2, MLT 634 120 LSU POWERSHIFT SE E3, MLT 634 120 LSU SB E2, MLT 634 120 LSU SD E3, MLT 634 120 POWERSHIFT ST3B, MLB 625 TURBO EX S1 E2, MLT 735 120 LSU POWERSHIFT S6 E3, MLT 735 120 POWERSHIFT ST3B, MLT 741 100 ST3B, MLT 634 120 LSU SF E3, MLT 735 100 ST3B, MLT 735 120 LSU POWERSHIFT S4 E3, MLT 735 120 LSU S6 E3, MLT 735 100 LSU S7 E3, MLT 741 120 LSU POWERSHIFT S, MLT 630 120 LSU SB E2, MLT 741 120 LSU POWERSHIFT S2 E2, MLT 634 120 LSU POWERSHIFT SG E3, MLT 735 120 LSU S2 E2, MLT 735 120 LSU S4 E3, MLT 634 120 LSU SC E2, MLT 634 120 LSU POWERSHIFT SD E3, MLT 634 120 LSU SE E3, MLB 625 TURBO CONFORT S1 E2, MLT 735 120 LSU POWERSHIFT S7 E3, MLT 735 120 LSU POWERSHIFT S5 E3, MLT 634 120 LSU SG E3, MLT 735 120 LSU POWERSHIFT S3 E2, MLT 735 120 LSU POWERSHIFT S2 E2, MLT 735 120 LSU S5 E3, MLB 625 TURBO S1 E2, MLT 735 120 LSU S7 E3, MLT 735 120 ST3B, MLT 634 120 ST3B, MLT 741 120 LSU POWERSHIFT S3 E2, MLT 735 120 LSU S3 E2, MLB 625 TURBO CONFORT EX S1 E2, MLT 634 120 LSU POWERSHIFT SB E2, MLT 634 120 LSU POWERSHIFT SF E3	
11	550604	Spacer		1	MLT 634 120 LSU POWERSHIFT SC E2, MLT 634 120 LSU POWERSHIFT SE E3, MLT 634 120 LSU SB E2, MLT 634 120 LSU SD E3, MLT 634 120 POWERSHIFT ST3B, MLB 625 TURBO EX S1 E2, MLT 735 120 LSU POWERSHIFT S6 E3, MLT 735 120 POWERSHIFT ST3B, MLT 741 100 ST3B, MLT 634 120 LSU SF E3, MLT 735 100 ST3B, MLT 735 120 LSU POWERSHIFT S4 E3, MLT 735 120 LSU S6 E3, MLT 735 100 LSU S7 E3, MLT 741 120 LSU POWERSHIFT S, MLT 630 120 LSU SB E2, MLT 741 120 LSU POWERSHIFT S2 E2, MLT 634 120 LSU POWERSHIFT SG E3, MLT 735 120 LSU S2 E2, MLT 735 120 LSU S4 E3, MLT 634 120 LSU SC E2, MLT 634 120 LSU POWERSHIFT SD E3, MLT 634 120 LSU SE E3, MLB 625 TURBO CONFORT S1 E2, MLT 735 120 LSU POWERSHIFT S7 E3, MLT 735 120 LSU POWERSHIFT S5 E3, MLT 634 120 LSU SG E3, MLT 735 120 LSU POWERSHIFT S3 E2, MLT 735 120 LSU POWERSHIFT S2 E2, MLT 735 120 LSU S5 E3, MLB 625 TURBO S1 E2, MLT 735 120 LSU S7 E3, MLT 735 120 ST3B, MLT 634 120 ST3B, MLT 741 120 LSU POWERSHIFT S3 E2, MLT 735 120 LSU S3 E2, MLB 625 TURBO CONFORT EX S1 E2, MLT 634 120 LSU POWERSHIFT SB E2, MLT 634 120 LSU POWERSHIFT SF E3	

Item	Part No.	Name	Remarks / Characteristics	Qty	Machine applicability	Superseded Part Number
12	563792	Bearing		1	MLT 634 120 LSU POWERSHIFT SC E2, MLT 634 120 LSU POWERSHIFT SE E3, MLT 634 120 LSU SB E2, MLT 634 120 LSU SD E3, MLT 634 120 POWERSHIFT ST3B, MLB 625 TURBO EX S1 E2, MLT 735 120 LSU POWERSHIFT S6 E3, MLT 735 120 POWERSHIFT ST3B, MLT 741 100 ST3B, MLT 634 120 LSU SF E3, MLT 735 100 ST3B, MLT 735 120 LSU POWERSHIFT S4 E3, MLT 735 120 LSU S6 E3, MLT 735 100 LSU S7 E3, MLT 741 120 LSU POWERSHIFT S, MLT 630 120 LSU SB E2, MLT 741 120 LSU POWERSHIFT S2 E2, MLT 634 120 LSU POWERSHIFT SG E3, MLT 735 120 LSU S2 E2, MLT 735 120 LSU S4 E3, MLT 634 120 LSU SC E2, MLT 634 120 LSU POWERSHIFT SD E3, MLT 634 120 LSU SE E3, MLB 625 TURBO CONFORT S1 E2, MLT 735 120 LSU POWERSHIFT S7 E3, MLT 735 120 LSU POWERSHIFT S5 E3, MLT 634 120 LSU SG E3, MLT 735 120 LSU POWERSHIFT S3 E2, MLT 735 120 LSU POWERSHIFT S2 E2, MLT 735 120 LSU S5 E3, MLB 625 TURBO S1 E2, MLT 735 120 LSU S7 E3, MLT 735 120 ST3B, MLT 634 120 ST3B, MLT 741 120 LSU POWERSHIFT S3 E2, MLT 735 120 LSU S3 E2, MLB 625 TURBO CONFORT EX S1 E2, MLT 634 120 LSU POWERSHIFT SB E2, MLT 634 120 LSU POWERSHIFT SF E3	
13	564032	Bevel pinion assembly (teeth)	23	1	MLT 634 120 LSU POWERSHIFT SC E2, MLT 634 120 LSU POWERSHIFT SE E3, MLT 634 120 LSU SB E2, MLT 634 120 LSU SD E3, MLT 634 120 POWERSHIFT ST3B, MLB 625 TURBO EX S1 E2, MLT 735 120 LSU POWERSHIFT S6 E3, MLT 735 120 POWERSHIFT ST3B, MLT 741 100 ST3B, MLT 634 120 LSU SF E3, MLT 735 100 ST3B, MLT 735 120 LSU POWERSHIFT S4 E3, MLT 735 120 LSU S6 E3, MLT 735 100 LSU S7 E3, MLT 741 120 LSU POWERSHIFT S, MLT 630 120 LSU SB E2, MLT 741 120 LSU POWERSHIFT S2 E2, MLT 634 120 LSU POWERSHIFT SG E3, MLT 735 120 LSU S2 E2, MLT 735 120 LSU S4 E3, MLT 634 120 LSU SC E2, MLT 634 120 LSU POWERSHIFT SD E3, MLT 634 120 LSU SE E3, MLB 625 TURBO CONFORT S1 E2, MLT 735 120 LSU POWERSHIFT S7 E3, MLT 735 120 LSU POWERSHIFT S5 E3, MLT 634 120 LSU SG E3, MLT 735 120 LSU POWERSHIFT S3 E2, MLT 735 120 LSU POWERSHIFT S2 E2, MLT 735 120 LSU S5 E3, MLB 625 TURBO S1 E2, MLT 735 120 LSU S7 E3, MLT 735 120 ST3B, MLT 634 120 ST3B, MLT 741 120 LSU POWERSHIFT S3 E2, MLT 735 120 LSU S3 E2, MLB 625 TURBO CONFORT EX S1 E2, MLT 634 120 LSU POWERSHIFT SB E2, MLT 634 120 LSU POWERSHIFT SF E3	

Item	Part No.	Name	Remarks / Characteristics	Qty	Machine applicability	Superseded Part Number
14	550608	Key		1	MLT 634 120 LSU POWERSHIFT SC E2, MLT 634 120 LSU POWERSHIFT SE E3, MLT 634 120 LSU SB E2, MLT 634 120 LSU SD E3, MLT 634 120 POWERSHIFT ST3B, MLB 625 TURBO EX S1 E2, MLT 735 120 LSU POWERSHIFT S6 E3, MLT 735 120 POWERSHIFT ST3B, MLT 741 100 ST3B, MLT 634 120 LSU SF E3, MLT 735 100 ST3B, MLT 735 120 LSU POWERSHIFT S4 E3, MLT 735 120 LSU S6 E3, MLT 735 100 LSU S7 E3, MLT 741 120 LSU POWERSHIFT S, MLT 630 120 LSU SB E2, MLT 741 120 LSU POWERSHIFT S2 E2, MLT 634 120 LSU POWERSHIFT SG E3, MLT 735 120 LSU S2 E2, MLT 735 120 LSU S4 E3, MLT 634 120 LSU SC E2, MLT 634 120 LSU POWERSHIFT SD E3, MLT 634 120 LSU SE E3, MLB 625 TURBO CONFORT S1 E2, MLT 735 120 LSU POWERSHIFT S7 E3, MLT 735 120 LSU POWERSHIFT S5 E3, MLT 634 120 LSU SG E3, MLT 735 120 LSU POWERSHIFT S3 E2, MLT 735 120 LSU POWERSHIFT S2 E2, MLT 735 120 LSU S5 E3, MLB 625 TURBO S1 E2, MLT 735 120 LSU S7 E3, MLT 735 120 ST3B, MLT 634 120 ST3B, MLT 741 120 LSU POWERSHIFT S3 E2, MLT 735 120 LSU S3 E2, MLB 625 TURBO CONFORT EX S1 E2, MLT 634 120 LSU POWERSHIFT SB E2, MLT 634 120 LSU POWERSHIFT SF E3	
15	563787	Pin		1	MLT 634 120 LSU POWERSHIFT SC E2, MLT 634 120 LSU POWERSHIFT SE E3, MLT 634 120 LSU SB E2, MLT 634 120 LSU SD E3, MLT 634 120 POWERSHIFT ST3B, MLB 625 TURBO EX S1 E2, MLT 735 120 LSU POWERSHIFT S6 E3, MLT 735 120 POWERSHIFT ST3B, MLT 741 100 ST3B, MLT 634 120 LSU SF E3, MLT 735 100 ST3B, MLT 735 120 LSU POWERSHIFT S4 E3, MLT 735 120 LSU S6 E3, MLT 735 100 LSU S7 E3, MLT 741 120 LSU POWERSHIFT S, MLT 630 120 LSU SB E2, MLT 741 120 LSU POWERSHIFT S2 E2, MLT 634 120 LSU POWERSHIFT SG E3, MLT 735 120 LSU S2 E2, MLT 735 120 LSU S4 E3, MLT 634 120 LSU SC E2, MLT 634 120 LSU POWERSHIFT SD E3, MLT 634 120 LSU SE E3, MLB 625 TURBO CONFORT S1 E2, MLT 735 120 LSU POWERSHIFT S7 E3, MLT 735 120 LSU POWERSHIFT S5 E3, MLT 634 120 LSU SG E3, MLT 735 120 LSU POWERSHIFT S3 E2, MLT 735 120 LSU POWERSHIFT S2 E2, MLT 735 120 LSU S5 E3, MLB 625 TURBO S1 E2, MLT 735 120 LSU S7 E3, MLT 735 120 ST3B, MLT 634 120 ST3B, MLT 741 120 LSU POWERSHIFT S3 E2, MLT 735 120 LSU S3 E2, MLB 625 TURBO CONFORT EX S1 E2, MLT 634 120 LSU POWERSHIFT SB E2, MLT 634 120 LSU POWERSHIFT SF E3	

Item	Part No.	Name	Remarks / Characteristics	Qty	Machine applicability	Superseded Part Number
16	563785	Housing		1	MLT 634 120 LSU POWERSHIFT SC E2, MLT 634 120 LSU POWERSHIFT SE E3, MLT 634 120 LSU SB E2, MLT 634 120 LSU SD E3, MLT 634 120 POWERSHIFT ST3B, MLB 625 TURBO EX S1 E2, MLT 735 120 LSU POWERSHIFT S6 E3, MLT 735 120 POWERSHIFT ST3B, MLT 741 100 ST3B, MLT 634 120 LSU SF E3, MLT 735 100 ST3B, MLT 735 120 LSU POWERSHIFT S4 E3, MLT 735 120 LSU S6 E3, MLT 735 100 LSU S7 E3, MLT 741 120 LSU POWERSHIFT S, MLT 630 120 LSU SB E2, MLT 741 120 LSU POWERSHIFT S2 E2, MLT 634 120 LSU POWERSHIFT SG E3, MLT 735 120 LSU S2 E2, MLT 735 120 LSU S4 E3, MLT 634 120 LSU SC E2, MLT 634 120 LSU POWERSHIFT SD E3, MLT 634 120 LSU SE E3, MLB 625 TURBO CONFORT S1 E2, MLT 735 120 LSU POWERSHIFT S7 E3, MLT 735 120 LSU POWERSHIFT S5 E3, MLT 634 120 LSU SG E3, MLT 735 120 LSU POWERSHIFT S3 E2, MLT 735 120 LSU POWERSHIFT S2 E2, MLT 735 120 LSU S5 E3, MLB 625 TURBO S1 E2, MLT 735 120 LSU S7 E3, MLT 735 120 ST3B, MLT 634 120 ST3B, MLT 741 120 LSU POWERSHIFT S3 E2, MLT 735 120 LSU S3 E2, MLB 625 TURBO CONFORT EX S1 E2, MLT 634 120 LSU POWERSHIFT SB E2, MLT 634 120 LSU POWERSHIFT SF E3	
17	550623	Inspection hatch		1	MLT 634 120 LSU POWERSHIFT SC E2, MLT 634 120 LSU POWERSHIFT SE E3, MLT 634 120 LSU SB E2, MLT 634 120 LSU SD E3, MLT 634 120 POWERSHIFT ST3B, MLB 625 TURBO EX S1 E2, MLT 735 120 LSU POWERSHIFT S6 E3, MLT 735 120 POWERSHIFT ST3B, MLT 741 100 ST3B, MLT 634 120 LSU SF E3, MLT 735 100 ST3B, MLT 735 120 LSU POWERSHIFT S4 E3, MLT 735 120 LSU S6 E3, MLT 735 100 LSU S7 E3, MLT 741 120 LSU POWERSHIFT S, MLT 630 120 LSU SB E2, MLT 741 120 LSU POWERSHIFT S2 E2, MLT 634 120 LSU POWERSHIFT SG E3, MLT 735 120 LSU S2 E2, MLT 735 120 LSU S4 E3, MLT 634 120 LSU SC E2, MLT 634 120 LSU POWERSHIFT SD E3, MLT 634 120 LSU SE E3, MLB 625 TURBO CONFORT S1 E2, MLT 735 120 LSU POWERSHIFT S7 E3, MLT 735 120 LSU POWERSHIFT S5 E3, MLT 634 120 LSU SG E3, MLT 735 120 LSU POWERSHIFT S3 E2, MLT 735 120 LSU POWERSHIFT S2 E2, MLT 735 120 LSU S5 E3, MLB 625 TURBO S1 E2, MLT 735 120 LSU S7 E3, MLT 735 120 ST3B, MLT 634 120 ST3B, MLT 741 120 LSU POWERSHIFT S3 E2, MLT 735 120 LSU S3 E2, MLB 625 TURBO CONFORT EX S1 E2, MLT 634 120 LSU POWERSHIFT SB E2, MLT 634 120 LSU POWERSHIFT SF E3	

Item	Part No.	Name	Remarks / Characteristics	Qty	Machine applicability	Superseded Part Number
18	550624	screw		2	MLT 634 120 LSU POWERSHIFT SC E2, MLT 634 120 LSU POWERSHIFT SE E3, MLT 634 120 LSU SB E2, MLT 634 120 LSU SD E3, MLT 634 120 POWERSHIFT ST3B, MLB 625 TURBO EX S1 E2, MLT 735 120 LSU POWERSHIFT S6 E3, MLT 735 120 POWERSHIFT ST3B, MLT 741 100 ST3B, MLT 634 120 LSU SF E3, MLT 735 100 ST3B, MLT 735 120 LSU POWERSHIFT S4 E3, MLT 735 120 LSU S6 E3, MLT 735 100 LSU S7 E3, MLT 741 120 LSU POWERSHIFT S, MLT 630 120 LSU SB E2, MLT 741 120 LSU POWERSHIFT S2 E2, MLT 634 120 LSU POWERSHIFT SG E3, MLT 735 120 LSU S2 E2, MLT 735 120 LSU S4 E3, MLT 634 120 LSU SC E2, MLT 634 120 LSU POWERSHIFT SD E3, MLT 634 120 LSU SE E3, MLB 625 TURBO CONFORT S1 E2, MLT 735 120 LSU POWERSHIFT S7 E3, MLT 735 120 LSU POWERSHIFT S5 E3, MLT 634 120 LSU SG E3, MLT 735 120 LSU POWERSHIFT S3 E2, MLT 735 120 LSU POWERSHIFT S2 E2, MLT 735 120 LSU S5 E3, MLB 625 TURBO S1 E2, MLT 735 120 LSU S7 E3, MLT 735 120 ST3B, MLT 634 120 ST3B, MLT 741 120 LSU POWERSHIFT S3 E2, MLT 735 120 LSU S3 E2, MLB 625 TURBO CONFORT EX S1 E2, MLT 634 120 LSU POWERSHIFT SB E2, MLT 634 120 LSU POWERSHIFT SF E3	
19	550622	Plug		1	MLT 634 120 LSU POWERSHIFT SC E2, MLT 634 120 LSU POWERSHIFT SE E3, MLT 634 120 LSU SB E2, MLT 634 120 LSU SD E3, MLT 634 120 POWERSHIFT ST3B, MLB 625 TURBO EX S1 E2, MLT 735 120 LSU POWERSHIFT S6 E3, MLT 735 120 POWERSHIFT ST3B, MLT 741 100 ST3B, MLT 634 120 LSU SF E3, MLT 735 100 ST3B, MLT 735 120 LSU POWERSHIFT S4 E3, MLT 735 120 LSU S6 E3, MLT 735 100 LSU S7 E3, MLT 741 120 LSU POWERSHIFT S, MLT 630 120 LSU SB E2, MLT 741 120 LSU POWERSHIFT S2 E2, MLT 634 120 LSU POWERSHIFT SG E3, MLT 735 120 LSU S2 E2, MLT 735 120 LSU S4 E3, MLT 634 120 LSU SC E2, MLT 634 120 LSU POWERSHIFT SD E3, MLT 634 120 LSU SE E3, MLB 625 TURBO CONFORT S1 E2, MLT 735 120 LSU POWERSHIFT S7 E3, MLT 735 120 LSU POWERSHIFT S5 E3, MLT 634 120 LSU SG E3, MLT 735 120 LSU POWERSHIFT S3 E2, MLT 735 120 LSU POWERSHIFT S2 E2, MLT 735 120 LSU S5 E3, MLB 625 TURBO S1 E2, MLT 735 120 LSU S7 E3, MLT 735 120 ST3B, MLT 634 120 ST3B, MLT 741 120 LSU POWERSHIFT S3 E2, MLT 735 120 LSU S3 E2, MLB 625 TURBO CONFORT EX S1 E2, MLT 634 120 LSU POWERSHIFT SB E2, MLT 634 120 LSU POWERSHIFT SF E3	

Item	Part No.	Name	Remarks / Characteristics	Qty	Machine applicability	Superseded Part Number
20	550621	Seal		1	MLT 634 120 LSU POWERSHIFT SC E2, MLT 634 120 LSU POWERSHIFT SE E3, MLT 634 120 LSU SB E2, MLT 634 120 LSU SD E3, MLT 634 120 POWERSHIFT ST3B, MLB 625 TURBO EX S1 E2, MLT 735 120 LSU POWERSHIFT S6 E3, MLT 735 120 POWERSHIFT ST3B, MLT 741 100 ST3B, MLT 634 120 LSU SF E3, MLT 735 100 ST3B, MLT 735 120 LSU POWERSHIFT S4 E3, MLT 735 120 LSU S6 E3, MLT 735 100 LSU S7 E3, MLT 741 120 LSU POWERSHIFT S, MLT 630 120 LSU SB E2, MLT 741 120 LSU POWERSHIFT S2 E2, MLT 634 120 LSU POWERSHIFT SG E3, MLT 735 120 LSU S2 E2, MLT 735 120 LSU S4 E3, MLT 634 120 LSU SC E2, MLT 634 120 LSU POWERSHIFT SD E3, MLT 634 120 LSU SE E3, MLB 625 TURBO CONFORT S1 E2, MLT 735 120 LSU POWERSHIFT S7 E3, MLT 735 120 LSU POWERSHIFT S5 E3, MLT 634 120 LSU SG E3, MLT 735 120 LSU POWERSHIFT S3 E2, MLT 735 120 LSU POWERSHIFT S2 E2, MLT 735 120 LSU S5 E3, MLB 625 TURBO S1 E2, MLT 735 120 LSU S7 E3, MLT 735 120 ST3B, MLT 634 120 ST3B, MLT 741 120 LSU POWERSHIFT S3 E2, MLT 735 120 LSU S3 E2, MLB 625 TURBO CONFORT EX S1 E2, MLT 634 120 LSU POWERSHIFT SB E2, MLT 634 120 LSU POWERSHIFT SF E3	
21	550614	Plug		1	MLT 634 120 LSU POWERSHIFT SC E2, MLT 634 120 LSU POWERSHIFT SE E3, MLT 634 120 LSU SB E2, MLT 634 120 LSU SD E3, MLT 634 120 POWERSHIFT ST3B, MLB 625 TURBO EX S1 E2, MLT 735 120 LSU POWERSHIFT S6 E3, MLT 735 120 POWERSHIFT ST3B, MLT 741 100 ST3B, MLT 634 120 LSU SF E3, MLT 735 100 ST3B, MLT 735 120 LSU POWERSHIFT S4 E3, MLT 735 120 LSU S6 E3, MLT 735 100 LSU S7 E3, MLT 741 120 LSU POWERSHIFT S, MLT 630 120 LSU SB E2, MLT 741 120 LSU POWERSHIFT S2 E2, MLT 634 120 LSU POWERSHIFT SG E3, MLT 735 120 LSU S2 E2, MLT 735 120 LSU S4 E3, MLT 634 120 LSU SC E2, MLT 634 120 LSU POWERSHIFT SD E3, MLT 634 120 LSU SE E3, MLB 625 TURBO CONFORT S1 E2, MLT 735 120 LSU POWERSHIFT S7 E3, MLT 735 120 LSU POWERSHIFT S5 E3, MLT 634 120 LSU SG E3, MLT 735 120 LSU POWERSHIFT S3 E2, MLT 735 120 LSU POWERSHIFT S2 E2, MLT 735 120 LSU S5 E3, MLB 625 TURBO S1 E2, MLT 735 120 LSU S7 E3, MLT 735 120 ST3B, MLT 634 120 ST3B, MLT 741 120 LSU POWERSHIFT S3 E2, MLT 735 120 LSU S3 E2, MLB 625 TURBO CONFORT EX S1 E2, MLT 634 120 LSU POWERSHIFT SB E2, MLT 634 120 LSU POWERSHIFT SF E3	

Item	Part No.	Name	Remarks / Characteristics	Qty	Machine applicability	Superseded Part Number
22	550613	Watertight seal		1	MLT 634 120 LSU POWERSHIFT SC E2, MLT 634 120 LSU POWERSHIFT SE E3, MLT 634 120 LSU SB E2, MLT 634 120 LSU SD E3, MLT 634 120 POWERSHIFT ST3B, MLB 625 TURBO EX S1 E2, MLT 735 120 LSU POWERSHIFT S6 E3, MLT 735 120 POWERSHIFT ST3B, MLT 741 100 ST3B, MLT 634 120 LSU SF E3, MLT 735 100 ST3B, MLT 735 120 LSU POWERSHIFT S4 E3, MLT 735 120 LSU S6 E3, MLT 735 100 LSU S7 E3, MLT 741 120 LSU POWERSHIFT S, MLT 630 120 LSU SB E2, MLT 741 120 LSU POWERSHIFT S2 E2, MLT 634 120 LSU POWERSHIFT SG E3, MLT 735 120 LSU S2 E2, MLT 735 120 LSU S4 E3, MLT 634 120 LSU SC E2, MLT 634 120 LSU POWERSHIFT SD E3, MLT 634 120 LSU SE E3, MLB 625 TURBO CONFORT S1 E2, MLT 735 120 LSU POWERSHIFT S7 E3, MLT 735 120 LSU POWERSHIFT S5 E3, MLT 634 120 LSU SG E3, MLT 735 120 LSU POWERSHIFT S3 E2, MLT 735 120 LSU POWERSHIFT S2 E2, MLT 735 120 LSU S5 E3, MLB 625 TURBO S1 E2, MLT 735 120 LSU S7 E3, MLT 735 120 ST3B, MLT 634 120 ST3B, MLT 741 120 LSU POWERSHIFT S3 E2, MLT 735 120 LSU S3 E2, MLB 625 TURBO CONFORT EX S1 E2, MLT 634 120 LSU POWERSHIFT SB E2, MLT 634 120 LSU POWERSHIFT SF E3	
23	109705	Breather		1	MLT 634 120 LSU POWERSHIFT SC E2, MLT 634 120 LSU POWERSHIFT SE E3, MLT 634 120 LSU SB E2, MLT 634 120 LSU SD E3, MLT 634 120 POWERSHIFT ST3B, MLB 625 TURBO EX S1 E2, MLT 735 120 LSU POWERSHIFT S6 E3, MLT 735 120 POWERSHIFT ST3B, MLT 741 100 ST3B, MLT 634 120 LSU SF E3, MLT 735 100 ST3B, MLT 735 120 LSU POWERSHIFT S4 E3, MLT 735 120 LSU S6 E3, MLT 735 100 LSU S7 E3, MLT 741 120 LSU POWERSHIFT S, MLT 630 120 LSU SB E2, MLT 741 120 LSU POWERSHIFT S2 E2, MLT 634 120 LSU POWERSHIFT SG E3, MLT 735 120 LSU S2 E2, MLT 735 120 LSU S4 E3, MLT 634 120 LSU SC E2, MLT 634 120 LSU POWERSHIFT SD E3, MLT 634 120 LSU SE E3, MLB 625 TURBO CONFORT S1 E2, MLT 735 120 LSU POWERSHIFT S7 E3, MLT 735 120 LSU POWERSHIFT S5 E3, MLT 634 120 LSU SG E3, MLT 735 120 LSU POWERSHIFT S3 E2, MLT 735 120 LSU POWERSHIFT S2 E2, MLT 735 120 LSU S5 E3, MLB 625 TURBO S1 E2, MLT 735 120 LSU S7 E3, MLT 735 120 ST3B, MLT 634 120 ST3B, MLT 741 120 LSU POWERSHIFT S3 E2, MLT 735 120 LSU S3 E2, MLB 625 TURBO CONFORT EX S1 E2, MLT 634 120 LSU POWERSHIFT SB E2, MLT 634 120 LSU POWERSHIFT SF E3	

Item	Part No.	Name	Remarks / Characteristics	Qty	Machine applicability	Superseded Part Number
24	550608	Key		1	MLT 634 120 LSU POWERSHIFT SC E2, MLT 634 120 LSU POWERSHIFT SE E3, MLT 634 120 LSU SB E2, MLT 634 120 LSU SD E3, MLT 634 120 POWERSHIFT ST3B, MLB 625 TURBO EX S1 E2, MLT 735 120 LSU POWERSHIFT S6 E3, MLT 735 120 POWERSHIFT ST3B, MLT 741 100 ST3B, MLT 634 120 LSU SF E3, MLT 735 100 ST3B, MLT 735 120 LSU POWERSHIFT S4 E3, MLT 735 120 LSU S6 E3, MLT 735 100 LSU S7 E3, MLT 741 120 LSU POWERSHIFT S, MLT 630 120 LSU SB E2, MLT 741 120 LSU POWERSHIFT S2 E2, MLT 634 120 LSU POWERSHIFT SG E3, MLT 735 120 LSU S2 E2, MLT 735 120 LSU S4 E3, MLT 634 120 LSU SC E2, MLT 634 120 LSU POWERSHIFT SD E3, MLT 634 120 LSU SE E3, MLB 625 TURBO CONFORT S1 E2, MLT 735 120 LSU POWERSHIFT S7 E3, MLT 735 120 LSU POWERSHIFT S5 E3, MLT 634 120 LSU SG E3, MLT 735 120 LSU POWERSHIFT S3 E2, MLT 735 120 LSU POWERSHIFT S2 E2, MLT 735 120 LSU S5 E3, MLB 625 TURBO S1 E2, MLT 735 120 LSU S7 E3, MLT 735 120 ST3B, MLT 634 120 ST3B, MLT 741 120 LSU POWERSHIFT S3 E2, MLT 735 120 LSU S3 E2, MLB 625 TURBO CONFORT EX S1 E2, MLT 634 120 LSU POWERSHIFT SB E2, MLT 634 120 LSU POWERSHIFT SF E3	
25	563790	Drive shaft		1	MLT 634 120 LSU POWERSHIFT SC E2, MLT 634 120 LSU POWERSHIFT SE E3, MLT 634 120 LSU SB E2, MLT 634 120 LSU SD E3, MLT 634 120 POWERSHIFT ST3B, MLB 625 TURBO EX S1 E2, MLT 735 120 LSU POWERSHIFT S6 E3, MLT 735 120 POWERSHIFT ST3B, MLT 741 100 ST3B, MLT 634 120 LSU SF E3, MLT 735 100 ST3B, MLT 735 120 LSU POWERSHIFT S4 E3, MLT 735 120 LSU S6 E3, MLT 735 100 LSU S7 E3, MLT 741 120 LSU POWERSHIFT S, MLT 630 120 LSU SB E2, MLT 741 120 LSU POWERSHIFT S2 E2, MLT 634 120 LSU POWERSHIFT SG E3, MLT 735 120 LSU S2 E2, MLT 735 120 LSU S4 E3, MLT 634 120 LSU SC E2, MLT 634 120 LSU POWERSHIFT SD E3, MLT 634 120 LSU SE E3, MLB 625 TURBO CONFORT S1 E2, MLT 735 120 LSU POWERSHIFT S7 E3, MLT 735 120 LSU POWERSHIFT S5 E3, MLT 634 120 LSU SG E3, MLT 735 120 LSU POWERSHIFT S3 E2, MLT 735 120 LSU POWERSHIFT S2 E2, MLT 735 120 LSU S5 E3, MLB 625 TURBO S1 E2, MLT 735 120 LSU S7 E3, MLT 735 120 ST3B, MLT 634 120 ST3B, MLT 741 120 LSU POWERSHIFT S3 E2, MLT 735 120 LSU S3 E2, MLB 625 TURBO CONFORT EX S1 E2, MLT 634 120 LSU POWERSHIFT SB E2, MLT 634 120 LSU POWERSHIFT SF E3	

Item	Part No.	Name	Remarks / Characteristics	Qty	Machine applicability	Superseded Part Number
26	563769	Needle bearings		1	MLT 634 120 LSU POWERSHIFT SC E2, MLT 634 120 LSU POWERSHIFT SE E3, MLT 634 120 LSU SB E2, MLT 634 120 LSU SD E3, MLT 634 120 POWERSHIFT ST3B, MLB 625 TURBO EX S1 E2, MLT 735 120 LSU POWERSHIFT S6 E3, MLT 735 120 POWERSHIFT ST3B, MLT 741 100 ST3B, MLT 634 120 LSU SF E3, MLT 735 100 ST3B, MLT 735 120 LSU POWERSHIFT S4 E3, MLT 735 120 LSU S6 E3, MLT 735 100 LSU S7 E3, MLT 741 120 LSU POWERSHIFT S, MLT 630 120 LSU SB E2, MLT 741 120 LSU POWERSHIFT S2 E2, MLT 634 120 LSU POWERSHIFT SG E3, MLT 735 120 LSU S2 E2, MLT 735 120 LSU S4 E3, MLT 634 120 LSU SC E2, MLT 634 120 LSU POWERSHIFT SD E3, MLT 634 120 LSU SE E3, MLB 625 TURBO CONFORT S1 E2, MLT 735 120 LSU POWERSHIFT S7 E3, MLT 735 120 LSU POWERSHIFT S5 E3, MLT 634 120 LSU SG E3, MLT 735 120 LSU POWERSHIFT S3 E2, MLT 735 120 LSU POWERSHIFT S2 E2, MLT 735 120 LSU S5 E3, MLB 625 TURBO S1 E2, MLT 735 120 LSU S7 E3, MLT 735 120 ST3B, MLT 634 120 ST3B, MLT 741 120 LSU POWERSHIFT S3 E2, MLT 735 120 LSU S3 E2, MLB 625 TURBO CONFORT EX S1 E2, MLT 634 120 LSU POWERSHIFT SB E2, MLT 634 120 LSU POWERSHIFT SF E3	
27	563788	Seal		1	MLT 634 120 LSU POWERSHIFT SC E2, MLT 634 120 LSU POWERSHIFT SE E3, MLT 634 120 LSU SB E2, MLT 634 120 LSU SD E3, MLT 634 120 POWERSHIFT ST3B, MLB 625 TURBO EX S1 E2, MLT 735 120 LSU POWERSHIFT S6 E3, MLT 735 120 POWERSHIFT ST3B, MLT 741 100 ST3B, MLT 634 120 LSU SF E3, MLT 735 100 ST3B, MLT 735 120 LSU POWERSHIFT S4 E3, MLT 735 120 LSU S6 E3, MLT 735 100 LSU S7 E3, MLT 741 120 LSU POWERSHIFT S, MLT 630 120 LSU SB E2, MLT 741 120 LSU POWERSHIFT S2 E2, MLT 634 120 LSU POWERSHIFT SG E3, MLT 735 120 LSU S2 E2, MLT 735 120 LSU S4 E3, MLT 634 120 LSU SC E2, MLT 634 120 LSU POWERSHIFT SD E3, MLT 634 120 LSU SE E3, MLB 625 TURBO CONFORT S1 E2, MLT 735 120 LSU POWERSHIFT S7 E3, MLT 735 120 LSU POWERSHIFT S5 E3, MLT 634 120 LSU SG E3, MLT 735 120 LSU POWERSHIFT S3 E2, MLT 735 120 LSU POWERSHIFT S2 E2, MLT 735 120 LSU S5 E3, MLB 625 TURBO S1 E2, MLT 735 120 LSU S7 E3, MLT 735 120 ST3B, MLT 634 120 ST3B, MLT 741 120 LSU POWERSHIFT S3 E2, MLT 735 120 LSU S3 E2, MLB 625 TURBO CONFORT EX S1 E2, MLT 634 120 LSU POWERSHIFT SB E2, MLT 634 120 LSU POWERSHIFT SF E3	

Item	Part No.	Name	Remarks / Characteristics	Qty	Machine applicability	Superseded Part Number
29	550605	Bearing		1	MLT 634 120 LSU POWERSHIFT SC E2, MLT 634 120 LSU POWERSHIFT SE E3, MLT 634 120 LSU SB E2, MLT 634 120 LSU SD E3, MLT 634 120 POWERSHIFT ST3B, MLB 625 TURBO EX S1 E2, MLT 735 120 LSU POWERSHIFT S6 E3, MLT 735 120 POWERSHIFT ST3B, MLT 741 100 ST3B, MLT 634 120 LSU SF E3, MLT 735 100 ST3B, MLT 735 120 LSU POWERSHIFT S4 E3, MLT 735 120 LSU S6 E3, MLT 735 100 LSU S7 E3, MLT 741 120 LSU POWERSHIFT S, MLT 630 120 LSU SB E2, MLT 741 120 LSU POWERSHIFT S2 E2, MLT 634 120 LSU POWERSHIFT SG E3, MLT 735 120 LSU S2 E2, MLT 735 120 LSU S4 E3, MLT 634 120 LSU SC E2, MLT 634 120 LSU POWERSHIFT SD E3, MLT 634 120 LSU SE E3, MLB 625 TURBO CONFORT S1 E2, MLT 735 120 LSU POWERSHIFT S7 E3, MLT 735 120 LSU POWERSHIFT S5 E3, MLT 634 120 LSU SG E3, MLT 735 120 LSU POWERSHIFT S3 E2, MLT 735 120 LSU POWERSHIFT S2 E2, MLT 735 120 LSU S5 E3, MLB 625 TURBO S1 E2, MLT 735 120 LSU S7 E3, MLT 735 120 ST3B, MLT 634 120 ST3B, MLT 741 120 LSU POWERSHIFT S3 E2, MLT 735 120 LSU S3 E2, MLB 625 TURBO CONFORT EX S1 E2, MLT 634 120 LSU POWERSHIFT SB E2, MLT 634 120 LSU POWERSHIFT SF E3	
30	550604	Spacer		1	MLT 634 120 LSU POWERSHIFT SC E2, MLT 634 120 LSU POWERSHIFT SE E3, MLT 634 120 LSU SB E2, MLT 634 120 LSU SD E3, MLT 634 120 POWERSHIFT ST3B, MLB 625 TURBO EX S1 E2, MLT 735 120 LSU POWERSHIFT S6 E3, MLT 735 120 POWERSHIFT ST3B, MLT 741 100 ST3B, MLT 634 120 LSU SF E3, MLT 735 100 ST3B, MLT 735 120 LSU POWERSHIFT S4 E3, MLT 735 120 LSU S6 E3, MLT 735 100 LSU S7 E3, MLT 741 120 LSU POWERSHIFT S, MLT 630 120 LSU SB E2, MLT 741 120 LSU POWERSHIFT S2 E2, MLT 634 120 LSU POWERSHIFT SG E3, MLT 735 120 LSU S2 E2, MLT 735 120 LSU S4 E3, MLT 634 120 LSU SC E2, MLT 634 120 LSU POWERSHIFT SD E3, MLT 634 120 LSU SE E3, MLB 625 TURBO CONFORT S1 E2, MLT 735 120 LSU POWERSHIFT S7 E3, MLT 735 120 LSU POWERSHIFT S5 E3, MLT 634 120 LSU SG E3, MLT 735 120 LSU POWERSHIFT S3 E2, MLT 735 120 LSU POWERSHIFT S2 E2, MLT 735 120 LSU S5 E3, MLB 625 TURBO S1 E2, MLT 735 120 LSU S7 E3, MLT 735 120 ST3B, MLT 634 120 ST3B, MLT 741 120 LSU POWERSHIFT S3 E2, MLT 735 120 LSU S3 E2, MLB 625 TURBO CONFORT EX S1 E2, MLT 634 120 LSU POWERSHIFT SB E2, MLT 634 120 LSU POWERSHIFT SF E3	

Item	Part No.	Name	Remarks / Characteristics	Qty	Machine applicability	Superseded Part Number
31	550625	Flange		1	MLT 634 120 LSU POWERSHIFT SC E2, MLT 634 120 LSU POWERSHIFT SE E3, MLT 634 120 LSU SB E2, MLT 634 120 LSU SD E3, MLT 634 120 POWERSHIFT ST3B, MLB 625 TURBO EX S1 E2, MLT 735 120 LSU POWERSHIFT S6 E3, MLT 735 120 POWERSHIFT ST3B, MLT 741 100 ST3B, MLT 634 120 LSU SF E3, MLT 735 100 ST3B, MLT 735 120 LSU POWERSHIFT S4 E3, MLT 735 120 LSU S6 E3, MLT 735 100 LSU S7 E3, MLT 741 120 LSU POWERSHIFT S, MLT 630 120 LSU SB E2, MLT 741 120 LSU POWERSHIFT S2 E2, MLT 634 120 LSU POWERSHIFT SG E3, MLT 735 120 LSU S2 E2, MLT 735 120 LSU S4 E3, MLT 634 120 LSU SC E2, MLT 634 120 LSU POWERSHIFT SD E3, MLT 634 120 LSU SE E3, MLB 625 TURBO CONFORT S1 E2, MLT 735 120 LSU POWERSHIFT S7 E3, MLT 735 120 LSU POWERSHIFT S5 E3, MLT 634 120 LSU SG E3, MLT 735 120 LSU POWERSHIFT S3 E2, MLT 735 120 LSU POWERSHIFT S2 E2, MLT 735 120 LSU S5 E3, MLB 625 TURBO S1 E2, MLT 735 120 LSU S7 E3, MLT 735 120 ST3B, MLT 634 120 ST3B, MLT 741 120 LSU POWERSHIFT S3 E2, MLT 735 120 LSU S3 E2, MLB 625 TURBO CONFORT EX S1 E2, MLT 634 120 LSU POWERSHIFT SB E2, MLT 634 120 LSU POWERSHIFT SF E3	
32	32084	HEX HEAD SCREW	HM10	6	MLT 634 120 LSU POWERSHIFT SC E2, MLT 634 120 LSU POWERSHIFT SE E3, MLT 634 120 LSU SB E2, MLT 634 120 LSU SD E3, MLT 634 120 POWERSHIFT ST3B, MLB 625 TURBO EX S1 E2, MLT 735 120 LSU POWERSHIFT S6 E3, MLT 735 120 POWERSHIFT ST3B, MLT 741 100 ST3B, MLT 634 120 LSU SF E3, MLT 735 100 ST3B, MLT 735 120 LSU POWERSHIFT S4 E3, MLT 735 120 LSU S6 E3, MLT 735 100 LSU S7 E3, MLT 741 120 LSU POWERSHIFT S, MLT 630 120 LSU SB E2, MLT 741 120 LSU POWERSHIFT S2 E2, MLT 634 120 LSU POWERSHIFT SG E3, MLT 735 120 LSU S2 E2, MLT 735 120 LSU S4 E3, MLT 634 120 LSU SC E2, MLT 634 120 LSU POWERSHIFT SD E3, MLT 634 120 LSU SE E3, MLB 625 TURBO CONFORT S1 E2, MLT 735 120 LSU POWERSHIFT S7 E3, MLT 735 120 LSU POWERSHIFT S5 E3, MLT 634 120 LSU SG E3, MLT 735 120 LSU POWERSHIFT S3 E2, MLT 735 120 LSU POWERSHIFT S2 E2, MLT 735 120 LSU S5 E3, MLB 625 TURBO S1 E2, MLT 735 120 LSU S7 E3, MLT 735 120 ST3B, MLT 634 120 ST3B, MLT 741 120 LSU POWERSHIFT S3 E2, MLT 735 120 LSU S3 E2, MLB 625 TURBO CONFORT EX S1 E2, MLT 634 120 LSU POWERSHIFT SB E2, MLT 634 120 LSU POWERSHIFT SF E3	

Item	Part No.	Name	Remarks / Characteristics	Qty	Machine applicability	Superseded Part Number
33	550605	Bearing		1	MLT 634 120 LSU POWERSHIFT SC E2, MLT 634 120 LSU POWERSHIFT SE E3, MLT 634 120 LSU SB E2, MLT 634 120 LSU SD E3, MLT 634 120 POWERSHIFT ST3B, MLB 625 TURBO EX S1 E2, MLT 735 120 LSU POWERSHIFT S6 E3, MLT 735 120 POWERSHIFT ST3B, MLT 741 100 ST3B, MLT 634 120 LSU SF E3, MLT 735 100 ST3B, MLT 735 120 LSU POWERSHIFT S4 E3, MLT 735 120 LSU S6 E3, MLT 735 100 LSU S7 E3, MLT 741 120 LSU POWERSHIFT S, MLT 630 120 LSU SB E2, MLT 741 120 LSU POWERSHIFT S2 E2, MLT 634 120 LSU POWERSHIFT SG E3, MLT 735 120 LSU S2 E2, MLT 735 120 LSU S4 E3, MLT 634 120 LSU SC E2, MLT 634 120 LSU POWERSHIFT SD E3, MLT 634 120 LSU SE E3, MLB 625 TURBO CONFORT S1 E2, MLT 735 120 LSU POWERSHIFT S7 E3, MLT 735 120 LSU POWERSHIFT S5 E3, MLT 634 120 LSU SG E3, MLT 735 120 LSU POWERSHIFT S3 E2, MLT 735 120 LSU POWERSHIFT S2 E2, MLT 735 120 LSU S5 E3, MLB 625 TURBO S1 E2, MLT 735 120 LSU S7 E3, MLT 735 120 ST3B, MLT 634 120 ST3B, MLT 741 120 LSU POWERSHIFT S3 E2, MLT 735 120 LSU S3 E2, MLB 625 TURBO CONFORT EX S1 E2, MLT 634 120 LSU POWERSHIFT SB E2, MLT 634 120 LSU POWERSHIFT SF E3	
34	550597	Seal		1	MLT 634 120 LSU POWERSHIFT SC E2, MLT 634 120 LSU POWERSHIFT SE E3, MLT 634 120 LSU SB E2, MLT 634 120 LSU SD E3, MLT 634 120 POWERSHIFT ST3B, MLB 625 TURBO EX S1 E2, MLT 735 120 LSU POWERSHIFT S6 E3, MLT 735 120 POWERSHIFT ST3B, MLT 741 100 ST3B, MLT 634 120 LSU SF E3, MLT 735 100 ST3B, MLT 735 120 LSU POWERSHIFT S4 E3, MLT 735 120 LSU S6 E3, MLT 735 100 LSU S7 E3, MLT 741 120 LSU POWERSHIFT S, MLT 630 120 LSU SB E2, MLT 741 120 LSU POWERSHIFT S2 E2, MLT 634 120 LSU POWERSHIFT SG E3, MLT 735 120 LSU S2 E2, MLT 735 120 LSU S4 E3, MLT 634 120 LSU SC E2, MLT 634 120 LSU POWERSHIFT SD E3, MLT 634 120 LSU SE E3, MLB 625 TURBO CONFORT S1 E2, MLT 735 120 LSU POWERSHIFT S7 E3, MLT 735 120 LSU POWERSHIFT S5 E3, MLT 634 120 LSU SG E3, MLT 735 120 LSU POWERSHIFT S3 E2, MLT 735 120 LSU POWERSHIFT S2 E2, MLT 735 120 LSU S5 E3, MLB 625 TURBO S1 E2, MLT 735 120 LSU S7 E3, MLT 735 120 ST3B, MLT 634 120 ST3B, MLT 741 120 LSU POWERSHIFT S3 E2, MLT 735 120 LSU S3 E2, MLB 625 TURBO CONFORT EX S1 E2, MLT 634 120 LSU POWERSHIFT SB E2, MLT 634 120 LSU POWERSHIFT SF E3	

Item	Part No.	Name	Remarks / Characteristics	Qty	Machine applicability	Superseded Part Number
35	550620	Flange		1	MLT 634 120 LSU POWERSHIFT SC E2, MLT 634 120 LSU POWERSHIFT SE E3, MLT 634 120 LSU SB E2, MLT 634 120 LSU SD E3, MLT 634 120 POWERSHIFT ST3B, MLB 625 TURBO EX S1 E2, MLT 735 120 LSU POWERSHIFT S6 E3, MLT 735 120 POWERSHIFT ST3B, MLT 741 100 ST3B, MLT 634 120 LSU SF E3, MLT 735 100 ST3B, MLT 735 120 LSU POWERSHIFT S4 E3, MLT 735 120 LSU S6 E3, MLT 735 100 LSU S7 E3, MLT 741 120 LSU POWERSHIFT S, MLT 630 120 LSU SB E2, MLT 741 120 LSU POWERSHIFT S2 E2, MLT 634 120 LSU POWERSHIFT SG E3, MLT 735 120 LSU S2 E2, MLT 735 120 LSU S4 E3, MLT 634 120 LSU SC E2, MLT 634 120 LSU POWERSHIFT SD E3, MLT 634 120 LSU SE E3, MLB 625 TURBO CONFORT S1 E2, MLT 735 120 LSU POWERSHIFT S7 E3, MLT 735 120 LSU POWERSHIFT S5 E3, MLT 634 120 LSU SG E3, MLT 735 120 LSU POWERSHIFT S3 E2, MLT 735 120 LSU POWERSHIFT S2 E2, MLT 735 120 LSU S5 E3, MLB 625 TURBO S1 E2, MLT 735 120 LSU S7 E3, MLT 735 120 ST3B, MLT 634 120 ST3B, MLT 741 120 LSU POWERSHIFT S3 E2, MLT 735 120 LSU S3 E2, MLB 625 TURBO CONFORT EX S1 E2, MLT 634 120 LSU POWERSHIFT SB E2, MLT 634 120 LSU POWERSHIFT SF E3	
36	409361	TBD_SBOM		1	MLT 634 120 LSU POWERSHIFT SC E2, MLT 634 120 LSU POWERSHIFT SE E3, MLT 634 120 LSU SB E2, MLT 634 120 LSU SD E3, MLT 634 120 POWERSHIFT ST3B, MLB 625 TURBO EX S1 E2, MLT 735 120 LSU POWERSHIFT S6 E3, MLT 735 120 POWERSHIFT ST3B, MLT 741 100 ST3B, MLT 634 120 LSU SF E3, MLT 735 100 ST3B, MLT 735 120 LSU POWERSHIFT S4 E3, MLT 735 120 LSU S6 E3, MLT 735 100 LSU S7 E3, MLT 741 120 LSU POWERSHIFT S, MLT 630 120 LSU SB E2, MLT 741 120 LSU POWERSHIFT S2 E2, MLT 634 120 LSU POWERSHIFT SG E3, MLT 735 120 LSU S2 E2, MLT 735 120 LSU S4 E3, MLT 634 120 LSU SC E2, MLT 634 120 LSU POWERSHIFT SD E3, MLT 634 120 LSU SE E3, MLB 625 TURBO CONFORT S1 E2, MLT 735 120 LSU POWERSHIFT S7 E3, MLT 735 120 LSU POWERSHIFT S5 E3, MLT 634 120 LSU SG E3, MLT 735 120 LSU POWERSHIFT S3 E2, MLT 735 120 LSU POWERSHIFT S2 E2, MLT 735 120 LSU S5 E3, MLB 625 TURBO S1 E2, MLT 735 120 LSU S7 E3, MLT 735 120 ST3B, MLT 634 120 ST3B, MLT 741 120 LSU POWERSHIFT S3 E2, MLT 735 120 LSU S3 E2, MLB 625 TURBO CONFORT EX S1 E2, MLT 634 120 LSU POWERSHIFT SB E2, MLT 634 120 LSU POWERSHIFT SF E3	

Item	Part No.	Name	Remarks / Characteristics	Qty	Machine applicability	Superseded Part Number
37	550615	Flange		1	MLT 634 120 LSU POWERSHIFT SC E2, MLT 634 120 LSU POWERSHIFT SE E3, MLT 634 120 LSU SB E2, MLT 634 120 LSU SD E3, MLT 634 120 POWERSHIFT ST3B, MLB 625 TURBO EX S1 E2, MLT 735 120 LSU POWERSHIFT S6 E3, MLT 735 120 POWERSHIFT ST3B, MLT 741 100 ST3B, MLT 634 120 LSU SF E3, MLT 735 100 ST3B, MLT 735 120 LSU POWERSHIFT S4 E3, MLT 735 120 LSU S6 E3, MLT 735 100 LSU S7 E3, MLT 741 120 LSU POWERSHIFT S, MLT 630 120 LSU SB E2, MLT 741 120 LSU POWERSHIFT S2 E2, MLT 634 120 LSU POWERSHIFT SG E3, MLT 735 120 LSU S2 E2, MLT 735 120 LSU S4 E3, MLT 634 120 LSU SC E2, MLT 634 120 LSU POWERSHIFT SD E3, MLT 634 120 LSU SE E3, MLB 625 TURBO CONFORT S1 E2, MLT 735 120 LSU POWERSHIFT S7 E3, MLT 735 120 LSU POWERSHIFT S5 E3, MLT 634 120 LSU SG E3, MLT 735 120 LSU POWERSHIFT S3 E2, MLT 735 120 LSU POWERSHIFT S2 E2, MLT 735 120 LSU S5 E3, MLB 625 TURBO S1 E2, MLT 735 120 LSU S7 E3, MLT 735 120 ST3B, MLT 634 120 ST3B, MLT 741 120 LSU POWERSHIFT S3 E2, MLT 735 120 LSU S3 E2, MLB 625 TURBO CONFORT EX S1 E2, MLT 634 120 LSU POWERSHIFT SB E2, MLT 634 120 LSU POWERSHIFT SF E3	
38	79531	Washer		6	MLT 634 120 LSU POWERSHIFT SC E2, MLT 634 120 LSU POWERSHIFT SE E3, MLT 634 120 LSU SB E2, MLT 634 120 LSU SD E3, MLT 634 120 POWERSHIFT ST3B, MLB 625 TURBO EX S1 E2, MLT 735 120 LSU POWERSHIFT S6 E3, MLT 735 120 POWERSHIFT ST3B, MLT 741 100 ST3B, MLT 634 120 LSU SF E3, MLT 735 100 ST3B, MLT 735 120 LSU POWERSHIFT S4 E3, MLT 735 120 LSU S6 E3, MLT 735 100 LSU S7 E3, MLT 741 120 LSU POWERSHIFT S, MLT 630 120 LSU SB E2, MLT 741 120 LSU POWERSHIFT S2 E2, MLT 634 120 LSU POWERSHIFT SG E3, MLT 735 120 LSU S2 E2, MLT 735 120 LSU S4 E3, MLT 634 120 LSU SC E2, MLT 634 120 LSU POWERSHIFT SD E3, MLT 634 120 LSU SE E3, MLB 625 TURBO CONFORT S1 E2, MLT 735 120 LSU POWERSHIFT S7 E3, MLT 735 120 LSU POWERSHIFT S5 E3, MLT 634 120 LSU SG E3, MLT 735 120 LSU POWERSHIFT S3 E2, MLT 735 120 LSU POWERSHIFT S2 E2, MLT 735 120 LSU S5 E3, MLB 625 TURBO S1 E2, MLT 735 120 LSU S7 E3, MLT 735 120 ST3B, MLT 634 120 ST3B, MLT 741 120 LSU POWERSHIFT S3 E2, MLT 735 120 LSU S3 E2, MLB 625 TURBO CONFORT EX S1 E2, MLT 634 120 LSU POWERSHIFT SB E2, MLT 634 120 LSU POWERSHIFT SF E3	

Item	Part No.	Name	Remarks / Characteristics	Qty	Machine applicability	Superseded Part Number
39	63727	HEX HEAD SCREW	HM10	6	MLT 634 120 LSU POWERSHIFT SC E2, MLT 634 120 LSU POWERSHIFT SE E3, MLT 634 120 LSU SB E2, MLT 634 120 LSU SD E3, MLT 634 120 POWERSHIFT ST3B, MLB 625 TURBO EX S1 E2, MLT 735 120 LSU POWERSHIFT S6 E3, MLT 735 120 POWERSHIFT ST3B, MLT 741 100 ST3B, MLT 634 120 LSU SF E3, MLT 735 100 ST3B, MLT 735 120 LSU POWERSHIFT S4 E3, MLT 735 120 LSU S6 E3, MLT 735 100 LSU S7 E3, MLT 741 120 LSU POWERSHIFT S, MLT 630 120 LSU SB E2, MLT 741 120 LSU POWERSHIFT S2 E2, MLT 634 120 LSU POWERSHIFT SG E3, MLT 735 120 LSU S2 E2, MLT 735 120 LSU S4 E3, MLT 634 120 LSU SC E2, MLT 634 120 LSU POWERSHIFT SD E3, MLT 634 120 LSU SE E3, MLB 625 TURBO CONFORT S1 E2, MLT 735 120 LSU POWERSHIFT S7 E3, MLT 735 120 LSU POWERSHIFT S5 E3, MLT 634 120 LSU SG E3, MLT 735 120 LSU POWERSHIFT S3 E2, MLT 735 120 LSU POWERSHIFT S2 E2, MLT 735 120 LSU S5 E3, MLB 625 TURBO S1 E2, MLT 735 120 LSU S7 E3, MLT 735 120 ST3B, MLT 634 120 ST3B, MLT 741 120 LSU POWERSHIFT S3 E2, MLT 735 120 LSU S3 E2, MLB 625 TURBO CONFORT EX S1 E2, MLT 634 120 LSU POWERSHIFT SB E2, MLT 634 120 LSU POWERSHIFT SF E3	
40	703039	Washer		1	MLT 634 120 LSU POWERSHIFT SC E2, MLT 634 120 LSU POWERSHIFT SE E3, MLT 634 120 LSU SB E2, MLT 634 120 LSU SD E3, MLT 634 120 POWERSHIFT ST3B, MLB 625 TURBO EX S1 E2, MLT 735 120 LSU POWERSHIFT S6 E3, MLT 735 120 POWERSHIFT ST3B, MLT 741 100 ST3B, MLT 634 120 LSU SF E3, MLT 735 100 ST3B, MLT 735 120 LSU POWERSHIFT S4 E3, MLT 735 120 LSU S6 E3, MLT 735 100 LSU S7 E3, MLT 741 120 LSU POWERSHIFT S, MLT 630 120 LSU SB E2, MLT 741 120 LSU POWERSHIFT S2 E2, MLT 634 120 LSU POWERSHIFT SG E3, MLT 735 120 LSU S2 E2, MLT 735 120 LSU S4 E3, MLT 634 120 LSU SC E2, MLT 634 120 LSU POWERSHIFT SD E3, MLT 634 120 LSU SE E3, MLB 625 TURBO CONFORT S1 E2, MLT 735 120 LSU POWERSHIFT S7 E3, MLT 735 120 LSU POWERSHIFT S5 E3, MLT 634 120 LSU SG E3, MLT 735 120 LSU POWERSHIFT S3 E2, MLT 735 120 LSU POWERSHIFT S2 E2, MLT 735 120 LSU S5 E3, MLB 625 TURBO S1 E2, MLT 735 120 LSU S7 E3, MLT 735 120 ST3B, MLT 634 120 ST3B, MLT 741 120 LSU POWERSHIFT S3 E2, MLT 735 120 LSU S3 E2, MLB 625 TURBO CONFORT EX S1 E2, MLT 634 120 LSU POWERSHIFT SB E2, MLT 634 120 LSU POWERSHIFT SF E3	

Item	Part No.	Name	Remarks / Characteristics	Qty	Machine applicability	Superseded Part Number
41	550619	Nut		1	MLT 634 120 LSU POWERSHIFT SC E2, MLT 634 120 LSU POWERSHIFT SE E3, MLT 634 120 LSU SB E2, MLT 634 120 LSU SD E3, MLT 634 120 POWERSHIFT ST3B, MLB 625 TURBO EX S1 E2, MLT 735 120 LSU POWERSHIFT S6 E3, MLT 735 120 POWERSHIFT ST3B, MLT 741 100 ST3B, MLT 634 120 LSU SF E3, MLT 735 100 ST3B, MLT 735 120 LSU POWERSHIFT S4 E3, MLT 735 120 LSU S6 E3, MLT 735 100 LSU S7 E3, MLT 741 120 LSU POWERSHIFT S, MLT 630 120 LSU SB E2, MLT 741 120 LSU POWERSHIFT S2 E2, MLT 634 120 LSU POWERSHIFT SG E3, MLT 735 120 LSU S2 E2, MLT 735 120 LSU S4 E3, MLT 634 120 LSU SC E2, MLT 634 120 LSU POWERSHIFT SD E3, MLT 634 120 LSU SE E3, MLB 625 TURBO CONFORT S1 E2, MLT 735 120 LSU POWERSHIFT S7 E3, MLT 735 120 LSU POWERSHIFT S5 E3, MLT 634 120 LSU SG E3, MLT 735 120 LSU POWERSHIFT S3 E2, MLT 735 120 LSU POWERSHIFT S2 E2, MLT 735 120 LSU S5 E3, MLB 625 TURBO S1 E2, MLT 735 120 LSU S7 E3, MLT 735 120 ST3B, MLT 634 120 ST3B, MLT 741 120 LSU POWERSHIFT S3 E2, MLT 735 120 LSU S3 E2, MLB 625 TURBO CONFORT EX S1 E2, MLT 634 120 LSU POWERSHIFT SB E2, MLT 634 120 LSU POWERSHIFT SF E3	
42	224053	Angle transmission		1	MLT 634 120 LSU POWERSHIFT SC E2, MLT 634 120 LSU POWERSHIFT SE E3, MLT 634 120 LSU SB E2, MLT 634 120 LSU SD E3, MLT 634 120 POWERSHIFT ST3B, MLB 625 TURBO EX S1 E2, MLT 735 120 LSU POWERSHIFT S6 E3, MLT 735 120 POWERSHIFT ST3B, MLT 741 100 ST3B, MLT 634 120 LSU SF E3, MLT 735 100 ST3B, MLT 735 120 LSU POWERSHIFT S4 E3, MLT 735 120 LSU S6 E3, MLT 735 100 LSU S7 E3, MLT 741 120 LSU POWERSHIFT S, MLT 630 120 LSU SB E2, MLT 741 120 LSU POWERSHIFT S2 E2, MLT 634 120 LSU POWERSHIFT SG E3, MLT 735 120 LSU S2 E2, MLT 735 120 LSU S4 E3, MLT 634 120 LSU SC E2, MLT 634 120 LSU POWERSHIFT SD E3, MLT 634 120 LSU SE E3, MLB 625 TURBO CONFORT S1 E2, MLT 735 120 LSU POWERSHIFT S7 E3, MLT 735 120 LSU POWERSHIFT S5 E3, MLT 634 120 LSU SG E3, MLT 735 120 LSU POWERSHIFT S3 E2, MLT 735 120 LSU POWERSHIFT S2 E2, MLT 735 120 LSU S5 E3, MLB 625 TURBO S1 E2, MLT 735 120 LSU S7 E3, MLT 735 120 ST3B, MLT 634 120 ST3B, MLT 741 120 LSU POWERSHIFT S3 E2, MLT 735 120 LSU S3 E2, MLB 625 TURBO CONFORT EX S1 E2, MLT 634 120 LSU POWERSHIFT SB E2, MLT 634 120 LSU POWERSHIFT SF E3	

Item	Part No.	Name	Remarks / Characteristics	Qty	Machine applicability	Superseded Part Number
43	602308	Gearbox gauge		1	MLT 634 120 LSU POWERSHIFT SC E2, MLT 634 120 LSU POWERSHIFT SE E3, MLT 634 120 LSU SB E2, MLT 634 120 LSU SD E3, MLT 634 120 POWERSHIFT ST3B, MLB 625 TURBO EX S1 E2, MLT 735 120 LSU POWERSHIFT S6 E3, MLT 735 120 POWERSHIFT ST3B, MLT 741 100 ST3B, MLT 634 120 LSU SF E3, MLT 735 100 ST3B, MLT 735 120 LSU POWERSHIFT S4 E3, MLT 735 120 LSU S6 E3, MLT 735 100 LSU S7 E3, MLT 741 120 LSU POWERSHIFT S, MLT 630 120 LSU SB E2, MLT 741 120 LSU POWERSHIFT S2 E2, MLT 634 120 LSU POWERSHIFT SG E3, MLT 735 120 LSU S2 E2, MLT 735 120 LSU S4 E3, MLT 634 120 LSU SC E2, MLT 634 120 LSU POWERSHIFT SD E3, MLT 634 120 LSU SE E3, MLB 625 TURBO CONFORT S1 E2, MLT 735 120 LSU POWERSHIFT S7 E3, MLT 735 120 LSU POWERSHIFT S5 E3, MLT 634 120 LSU SG E3, MLT 735 120 LSU POWERSHIFT S3 E2, MLT 735 120 LSU POWERSHIFT S2 E2, MLT 735 120 LSU S5 E3, MLB 625 TURBO S1 E2, MLT 735 120 LSU S7 E3, MLT 735 120 ST3B, MLT 634 120 ST3B, MLT 741 120 LSU POWERSHIFT S3 E2, MLT 735 120 LSU S3 E2, MLB 625 TURBO CONFORT EX S1 E2, MLT 634 120 LSU POWERSHIFT SB E2, MLT 634 120 LSU POWERSHIFT SF E3	
44	58197	"O" ring		1	MLT 634 120 LSU POWERSHIFT SC E2, MLT 634 120 LSU POWERSHIFT SE E3, MLT 634 120 LSU SB E2, MLT 634 120 LSU SD E3, MLT 634 120 POWERSHIFT ST3B, MLB 625 TURBO EX S1 E2, MLT 735 120 LSU POWERSHIFT S6 E3, MLT 735 120 POWERSHIFT ST3B, MLT 741 100 ST3B, MLT 634 120 LSU SF E3, MLT 735 100 ST3B, MLT 735 120 LSU POWERSHIFT S4 E3, MLT 735 120 LSU S6 E3, MLT 735 100 LSU S7 E3, MLT 741 120 LSU POWERSHIFT S, MLT 630 120 LSU SB E2, MLT 741 120 LSU POWERSHIFT S2 E2, MLT 634 120 LSU POWERSHIFT SG E3, MLT 735 120 LSU S2 E2, MLT 735 120 LSU S4 E3, MLT 634 120 LSU SC E2, MLT 634 120 LSU POWERSHIFT SD E3, MLT 634 120 LSU SE E3, MLB 625 TURBO CONFORT S1 E2, MLT 735 120 LSU POWERSHIFT S7 E3, MLT 735 120 LSU POWERSHIFT S5 E3, MLT 634 120 LSU SG E3, MLT 735 120 LSU POWERSHIFT S3 E2, MLT 735 120 LSU POWERSHIFT S2 E2, MLT 735 120 LSU S5 E3, MLB 625 TURBO S1 E2, MLT 735 120 LSU S7 E3, MLT 735 120 ST3B, MLT 634 120 ST3B, MLT 741 120 LSU POWERSHIFT S3 E2, MLT 735 120 LSU S3 E2, MLB 625 TURBO CONFORT EX S1 E2, MLT 634 120 LSU POWERSHIFT SB E2, MLT 634 120 LSU POWERSHIFT SF E3	134677, 488347, 200668, A003000 607, 23611, 746545, 551046, 603162, 105259, 49442, 513656, 563581, A410442 0A

Item	Part No.	Name	Remarks / Characteristics	Qty	Machine applicability	Superseded Part Number
45	550614	Plug		1	MLT 634 120 LSU POWERSHIFT SC E2, MLT 634 120 LSU POWERSHIFT SE E3, MLT 634 120 LSU SB E2, MLT 634 120 LSU SD E3, MLT 634 120 POWERSHIFT ST3B, MLB 625 TURBO EX S1 E2, MLT 735 120 LSU POWERSHIFT S6 E3, MLT 735 120 POWERSHIFT ST3B, MLT 741 100 ST3B, MLT 634 120 LSU SF E3, MLT 735 100 ST3B, MLT 735 120 LSU POWERSHIFT S4 E3, MLT 735 120 LSU S6 E3, MLT 735 100 LSU S7 E3, MLT 741 120 LSU POWERSHIFT S, MLT 630 120 LSU SB E2, MLT 741 120 LSU POWERSHIFT S2 E2, MLT 634 120 LSU POWERSHIFT SG E3, MLT 735 120 LSU S2 E2, MLT 735 120 LSU S4 E3, MLT 634 120 LSU SC E2, MLT 634 120 LSU POWERSHIFT SD E3, MLT 634 120 LSU SE E3, MLB 625 TURBO CONFORT S1 E2, MLT 735 120 LSU POWERSHIFT S7 E3, MLT 735 120 LSU POWERSHIFT S5 E3, MLT 634 120 LSU SG E3, MLT 735 120 LSU POWERSHIFT S3 E2, MLT 735 120 LSU POWERSHIFT S2 E2, MLT 735 120 LSU S5 E3, MLB 625 TURBO S1 E2, MLT 735 120 LSU S7 E3, MLT 735 120 ST3B, MLT 634 120 ST3B, MLT 741 120 LSU POWERSHIFT S3 E2, MLT 735 120 LSU S3 E2, MLB 625 TURBO CONFORT EX S1 E2, MLT 634 120 LSU POWERSHIFT SB E2, MLT 634 120 LSU POWERSHIFT SF E3	
46	550613	Watertight seal		1	MLT 634 120 LSU POWERSHIFT SC E2, MLT 634 120 LSU POWERSHIFT SE E3, MLT 634 120 LSU SB E2, MLT 634 120 LSU SD E3, MLT 634 120 POWERSHIFT ST3B, MLB 625 TURBO EX S1 E2, MLT 735 120 LSU POWERSHIFT S6 E3, MLT 735 120 POWERSHIFT ST3B, MLT 741 100 ST3B, MLT 634 120 LSU SF E3, MLT 735 100 ST3B, MLT 735 120 LSU POWERSHIFT S4 E3, MLT 735 120 LSU S6 E3, MLT 735 100 LSU S7 E3, MLT 741 120 LSU POWERSHIFT S, MLT 630 120 LSU SB E2, MLT 741 120 LSU POWERSHIFT S2 E2, MLT 634 120 LSU POWERSHIFT SG E3, MLT 735 120 LSU S2 E2, MLT 735 120 LSU S4 E3, MLT 634 120 LSU SC E2, MLT 634 120 LSU POWERSHIFT SD E3, MLT 634 120 LSU SE E3, MLB 625 TURBO CONFORT S1 E2, MLT 735 120 LSU POWERSHIFT S7 E3, MLT 735 120 LSU POWERSHIFT S5 E3, MLT 634 120 LSU SG E3, MLT 735 120 LSU POWERSHIFT S3 E2, MLT 735 120 LSU POWERSHIFT S2 E2, MLT 735 120 LSU S5 E3, MLB 625 TURBO S1 E2, MLT 735 120 LSU S7 E3, MLT 735 120 ST3B, MLT 634 120 ST3B, MLT 741 120 LSU POWERSHIFT S3 E2, MLT 735 120 LSU S3 E2, MLB 625 TURBO CONFORT EX S1 E2, MLT 634 120 LSU POWERSHIFT SB E2, MLT 634 120 LSU POWERSHIFT SF E3	

Item	Part No.	Name	Remarks / Characteristics	Qty	Machine applicability	Superseded Part Number
47	604783	Spacer	11,90MM / 11,92MM	0	MLT 634 120 LSU POWERSHIFT SC E2, MLT 634 120 LSU POWERSHIFT SE E3, MLT 634 120 LSU SB E2, MLT 634 120 LSU SD E3, MLT 634 120 POWERSHIFT ST3B, MLB 625 TURBO EX S1 E2, MLT 735 120 LSU POWERSHIFT S6 E3, MLT 735 120 POWERSHIFT ST3B, MLT 741 100 ST3B, MLT 634 120 LSU SF E3, MLT 735 100 ST3B, MLT 735 120 LSU POWERSHIFT S4 E3, MLT 735 120 LSU S6 E3, MLT 735 100 LSU S7 E3, MLT 741 120 LSU POWERSHIFT S, MLT 630 120 LSU SB E2, MLT 741 120 LSU POWERSHIFT S2 E2, MLT 634 120 LSU POWERSHIFT SG E3, MLT 735 120 LSU S2 E2, MLT 735 120 LSU S4 E3, MLT 634 120 LSU SC E2, MLT 634 120 LSU POWERSHIFT SD E3, MLT 634 120 LSU SE E3, MLB 625 TURBO CONFORT S1 E2, MLT 735 120 LSU POWERSHIFT S7 E3, MLT 735 120 LSU POWERSHIFT S5 E3, MLT 634 120 LSU SG E3, MLT 735 120 LSU POWERSHIFT S3 E2, MLT 735 120 LSU POWERSHIFT S2 E2, MLT 735 120 LSU S5 E3, MLB 625 TURBO S1 E2, MLT 735 120 LSU S7 E3, MLT 735 120 ST3B, MLT 634 120 ST3B, MLT 741 120 LSU POWERSHIFT S3 E2, MLT 735 120 LSU S3 E2, MLB 625 TURBO CONFORT EX S1 E2, MLT 634 120 LSU POWERSHIFT SB E2, MLT 634 120 LSU POWERSHIFT SF E3	
47	604782	Spacer	11,87MM / 11,89MM	0	MLT 634 120 LSU POWERSHIFT SC E2, MLT 634 120 LSU POWERSHIFT SE E3, MLT 634 120 LSU SB E2, MLT 634 120 LSU SD E3, MLT 634 120 POWERSHIFT ST3B, MLB 625 TURBO EX S1 E2, MLT 735 120 LSU POWERSHIFT S6 E3, MLT 735 120 POWERSHIFT ST3B, MLT 741 100 ST3B, MLT 634 120 LSU SF E3, MLT 735 100 ST3B, MLT 735 120 LSU POWERSHIFT S4 E3, MLT 735 120 LSU S6 E3, MLT 735 100 LSU S7 E3, MLT 741 120 LSU POWERSHIFT S, MLT 630 120 LSU SB E2, MLT 741 120 LSU POWERSHIFT S2 E2, MLT 634 120 LSU POWERSHIFT SG E3, MLT 735 120 LSU S2 E2, MLT 735 120 LSU S4 E3, MLT 634 120 LSU SC E2, MLT 634 120 LSU POWERSHIFT SD E3, MLT 634 120 LSU SE E3, MLB 625 TURBO CONFORT S1 E2, MLT 735 120 LSU POWERSHIFT S7 E3, MLT 735 120 LSU POWERSHIFT S5 E3, MLT 634 120 LSU SG E3, MLT 735 120 LSU POWERSHIFT S3 E2, MLT 735 120 LSU POWERSHIFT S2 E2, MLT 735 120 LSU S5 E3, MLB 625 TURBO S1 E2, MLT 735 120 LSU S7 E3, MLT 735 120 ST3B, MLT 634 120 ST3B, MLT 741 120 LSU POWERSHIFT S3 E2, MLT 735 120 LSU S3 E2, MLB 625 TURBO CONFORT EX S1 E2, MLT 634 120 LSU POWERSHIFT SB E2, MLT 634 120 LSU POWERSHIFT SF E3	

Item	Part No.	Name	Remarks / Characteristics	Qty	Machine applicability	Superseded Part Number
47	604785	Spacer	11,96MM / 11,98MM	0	MLT 634 120 LSU POWERSHIFT SC E2, MLT 634 120 LSU POWERSHIFT SE E3, MLT 634 120 LSU SB E2, MLT 634 120 LSU SD E3, MLT 634 120 POWERSHIFT ST3B, MLB 625 TURBO EX S1 E2, MLT 735 120 LSU POWERSHIFT S6 E3, MLT 735 120 POWERSHIFT ST3B, MLT 741 100 ST3B, MLT 634 120 LSU SF E3, MLT 735 100 ST3B, MLT 735 120 LSU POWERSHIFT S4 E3, MLT 735 120 LSU S6 E3, MLT 735 100 LSU S7 E3, MLT 741 120 LSU POWERSHIFT S, MLT 630 120 LSU SB E2, MLT 741 120 LSU POWERSHIFT S2 E2, MLT 634 120 LSU POWERSHIFT SG E3, MLT 735 120 LSU S2 E2, MLT 735 120 LSU S4 E3, MLT 634 120 LSU SC E2, MLT 634 120 LSU POWERSHIFT SD E3, MLT 634 120 LSU SE E3, MLB 625 TURBO CONFORT S1 E2, MLT 735 120 LSU POWERSHIFT S7 E3, MLT 735 120 LSU POWERSHIFT S5 E3, MLT 634 120 LSU SG E3, MLT 735 120 LSU POWERSHIFT S3 E2, MLT 735 120 LSU POWERSHIFT S2 E2, MLT 735 120 LSU S5 E3, MLB 625 TURBO S1 E2, MLT 735 120 LSU S7 E3, MLT 735 120 ST3B, MLT 634 120 ST3B, MLT 741 120 LSU POWERSHIFT S3 E2, MLT 735 120 LSU S3 E2, MLB 625 TURBO CONFORT EX S1 E2, MLT 634 120 LSU POWERSHIFT SB E2, MLT 634 120 LSU POWERSHIFT SF E3	
47	604781	Spacer	11,84MM / 11,86MM	0	MLT 634 120 LSU POWERSHIFT SC E2, MLT 634 120 LSU POWERSHIFT SE E3, MLT 634 120 LSU SB E2, MLT 634 120 LSU SD E3, MLT 634 120 POWERSHIFT ST3B, MLB 625 TURBO EX S1 E2, MLT 735 120 LSU POWERSHIFT S6 E3, MLT 735 120 POWERSHIFT ST3B, MLT 741 100 ST3B, MLT 634 120 LSU SF E3, MLT 735 100 ST3B, MLT 735 120 LSU POWERSHIFT S4 E3, MLT 735 120 LSU S6 E3, MLT 735 100 LSU S7 E3, MLT 741 120 LSU POWERSHIFT S, MLT 630 120 LSU SB E2, MLT 741 120 LSU POWERSHIFT S2 E2, MLT 634 120 LSU POWERSHIFT SG E3, MLT 735 120 LSU S2 E2, MLT 735 120 LSU S4 E3, MLT 634 120 LSU SC E2, MLT 634 120 LSU POWERSHIFT SD E3, MLT 634 120 LSU SE E3, MLB 625 TURBO CONFORT S1 E2, MLT 735 120 LSU POWERSHIFT S7 E3, MLT 735 120 LSU POWERSHIFT S5 E3, MLT 634 120 LSU SG E3, MLT 735 120 LSU POWERSHIFT S3 E2, MLT 735 120 LSU POWERSHIFT S2 E2, MLT 735 120 LSU S5 E3, MLB 625 TURBO S1 E2, MLT 735 120 LSU S7 E3, MLT 735 120 ST3B, MLT 634 120 ST3B, MLT 741 120 LSU POWERSHIFT S3 E2, MLT 735 120 LSU S3 E2, MLB 625 TURBO CONFORT EX S1 E2, MLT 634 120 LSU POWERSHIFT SB E2, MLT 634 120 LSU POWERSHIFT SF E3	

Item	Part No.	Name	Remarks / Characteristics	Qty	Machine applicability	Superseded Part Number
47	604784	Spacer	11,93MM / 11,95MM	0	MLT 634 120 LSU POWERSHIFT SC E2, MLT 634 120 LSU POWERSHIFT SE E3, MLT 634 120 LSU SB E2, MLT 634 120 LSU SD E3, MLT 634 120 POWERSHIFT ST3B, MLB 625 TURBO EX S1 E2, MLT 735 120 LSU POWERSHIFT S6 E3, MLT 735 120 POWERSHIFT ST3B, MLT 741 100 ST3B, MLT 634 120 LSU SF E3, MLT 735 100 ST3B, MLT 735 120 LSU POWERSHIFT S4 E3, MLT 735 120 LSU S6 E3, MLT 735 100 LSU S7 E3, MLT 741 120 LSU POWERSHIFT S, MLT 630 120 LSU SB E2, MLT 741 120 LSU POWERSHIFT S2 E2, MLT 634 120 LSU POWERSHIFT SG E3, MLT 735 120 LSU S2 E2, MLT 735 120 LSU S4 E3, MLT 634 120 LSU SC E2, MLT 634 120 LSU POWERSHIFT SD E3, MLT 634 120 LSU SE E3, MLB 625 TURBO CONFORT S1 E2, MLT 735 120 LSU POWERSHIFT S7 E3, MLT 735 120 LSU POWERSHIFT S5 E3, MLT 634 120 LSU SG E3, MLT 735 120 LSU POWERSHIFT S3 E2, MLT 735 120 LSU POWERSHIFT S2 E2, MLT 735 120 LSU S5 E3, MLB 625 TURBO S1 E2, MLT 735 120 LSU S7 E3, MLT 735 120 ST3B, MLT 634 120 ST3B, MLT 741 120 LSU POWERSHIFT S3 E2, MLT 735 120 LSU S3 E2, MLB 625 TURBO CONFORT EX S1 E2, MLT 634 120 LSU POWERSHIFT SB E2, MLT 634 120 LSU POWERSHIFT SF E3	
47	604777	Spacer	11,72MM / 11,74MM	0	MLT 634 120 LSU POWERSHIFT SC E2, MLT 634 120 LSU POWERSHIFT SE E3, MLT 634 120 LSU SB E2, MLT 634 120 LSU SD E3, MLT 634 120 POWERSHIFT ST3B, MLB 625 TURBO EX S1 E2, MLT 735 120 LSU POWERSHIFT S6 E3, MLT 735 120 POWERSHIFT ST3B, MLT 741 100 ST3B, MLT 634 120 LSU SF E3, MLT 735 100 ST3B, MLT 735 120 LSU POWERSHIFT S4 E3, MLT 735 120 LSU S6 E3, MLT 735 100 LSU S7 E3, MLT 741 120 LSU POWERSHIFT S, MLT 630 120 LSU SB E2, MLT 741 120 LSU POWERSHIFT S2 E2, MLT 634 120 LSU POWERSHIFT SG E3, MLT 735 120 LSU S2 E2, MLT 735 120 LSU S4 E3, MLT 634 120 LSU SC E2, MLT 634 120 LSU POWERSHIFT SD E3, MLT 634 120 LSU SE E3, MLB 625 TURBO CONFORT S1 E2, MLT 735 120 LSU POWERSHIFT S7 E3, MLT 735 120 LSU POWERSHIFT S5 E3, MLT 634 120 LSU SG E3, MLT 735 120 LSU POWERSHIFT S3 E2, MLT 735 120 LSU POWERSHIFT S2 E2, MLT 735 120 LSU S5 E3, MLB 625 TURBO S1 E2, MLT 735 120 LSU S7 E3, MLT 735 120 ST3B, MLT 634 120 ST3B, MLT 741 120 LSU POWERSHIFT S3 E2, MLT 735 120 LSU S3 E2, MLB 625 TURBO CONFORT EX S1 E2, MLT 634 120 LSU POWERSHIFT SB E2, MLT 634 120 LSU POWERSHIFT SF E3	

Item	Part No.	Name	Remarks / Characteristics	Qty	Machine applicability	Superseded Part Number
47	604775	Spacer	11,66MM / 11,68MM	0	MLT 634 120 LSU POWERSHIFT SC E2, MLT 634 120 LSU POWERSHIFT SE E3, MLT 634 120 LSU SB E2, MLT 634 120 LSU SD E3, MLT 634 120 POWERSHIFT ST3B, MLB 625 TURBO EX S1 E2, MLT 735 120 LSU POWERSHIFT S6 E3, MLT 735 120 POWERSHIFT ST3B, MLT 741 100 ST3B, MLT 634 120 LSU SF E3, MLT 735 100 ST3B, MLT 735 120 LSU POWERSHIFT S4 E3, MLT 735 120 LSU S6 E3, MLT 735 100 LSU S7 E3, MLT 741 120 LSU POWERSHIFT S, MLT 630 120 LSU SB E2, MLT 741 120 LSU POWERSHIFT S2 E2, MLT 634 120 LSU POWERSHIFT SG E3, MLT 735 120 LSU S2 E2, MLT 735 120 LSU S4 E3, MLT 634 120 LSU SC E2, MLT 634 120 LSU POWERSHIFT SD E3, MLT 634 120 LSU SE E3, MLB 625 TURBO CONFORT S1 E2, MLT 735 120 LSU POWERSHIFT S7 E3, MLT 735 120 LSU POWERSHIFT S5 E3, MLT 634 120 LSU SG E3, MLT 735 120 LSU POWERSHIFT S3 E2, MLT 735 120 LSU POWERSHIFT S2 E2, MLT 735 120 LSU S5 E3, MLB 625 TURBO S1 E2, MLT 735 120 LSU S7 E3, MLT 735 120 ST3B, MLT 634 120 ST3B, MLT 741 120 LSU POWERSHIFT S3 E2, MLT 735 120 LSU S3 E2, MLB 625 TURBO CONFORT EX S1 E2, MLT 634 120 LSU POWERSHIFT SB E2, MLT 634 120 LSU POWERSHIFT SF E3	
47	604774	Spacer	11,63MM / 11,65MM	0	MLT 634 120 LSU POWERSHIFT SC E2, MLT 634 120 LSU POWERSHIFT SE E3, MLT 634 120 LSU SB E2, MLT 634 120 LSU SD E3, MLT 634 120 POWERSHIFT ST3B, MLB 625 TURBO EX S1 E2, MLT 735 120 LSU POWERSHIFT S6 E3, MLT 735 120 POWERSHIFT ST3B, MLT 741 100 ST3B, MLT 634 120 LSU SF E3, MLT 735 100 ST3B, MLT 735 120 LSU POWERSHIFT S4 E3, MLT 735 120 LSU S6 E3, MLT 735 100 LSU S7 E3, MLT 741 120 LSU POWERSHIFT S, MLT 630 120 LSU SB E2, MLT 741 120 LSU POWERSHIFT S2 E2, MLT 634 120 LSU POWERSHIFT SG E3, MLT 735 120 LSU S2 E2, MLT 735 120 LSU S4 E3, MLT 634 120 LSU SC E2, MLT 634 120 LSU POWERSHIFT SD E3, MLT 634 120 LSU SE E3, MLB 625 TURBO CONFORT S1 E2, MLT 735 120 LSU POWERSHIFT S7 E3, MLT 735 120 LSU POWERSHIFT S5 E3, MLT 634 120 LSU SG E3, MLT 735 120 LSU POWERSHIFT S3 E2, MLT 735 120 LSU POWERSHIFT S2 E2, MLT 735 120 LSU S5 E3, MLB 625 TURBO S1 E2, MLT 735 120 LSU S7 E3, MLT 735 120 ST3B, MLT 634 120 ST3B, MLT 741 120 LSU POWERSHIFT S3 E2, MLT 735 120 LSU S3 E2, MLB 625 TURBO CONFORT EX S1 E2, MLT 634 120 LSU POWERSHIFT SB E2, MLT 634 120 LSU POWERSHIFT SF E3	

Item	Part No.	Name	Remarks / Characteristics	Qty	Machine applicability	Superseded Part Number
47	604780	Spacer	11,81MM / 11,83MM	0	MLT 634 120 LSU POWERSHIFT SC E2, MLT 634 120 LSU POWERSHIFT SE E3, MLT 634 120 LSU SB E2, MLT 634 120 LSU SD E3, MLT 634 120 POWERSHIFT ST3B, MLB 625 TURBO EX S1 E2, MLT 735 120 LSU POWERSHIFT S6 E3, MLT 735 120 POWERSHIFT ST3B, MLT 741 100 ST3B, MLT 634 120 LSU SF E3, MLT 735 100 ST3B, MLT 735 120 LSU POWERSHIFT S4 E3, MLT 735 120 LSU S6 E3, MLT 735 100 LSU S7 E3, MLT 741 120 LSU POWERSHIFT S, MLT 630 120 LSU SB E2, MLT 741 120 LSU POWERSHIFT S2 E2, MLT 634 120 LSU POWERSHIFT SG E3, MLT 735 120 LSU S2 E2, MLT 735 120 LSU S4 E3, MLT 634 120 LSU SC E2, MLT 634 120 LSU POWERSHIFT SD E3, MLT 634 120 LSU SE E3, MLB 625 TURBO CONFORT S1 E2, MLT 735 120 LSU POWERSHIFT S7 E3, MLT 735 120 LSU POWERSHIFT S5 E3, MLT 634 120 LSU SG E3, MLT 735 120 LSU POWERSHIFT S3 E2, MLT 735 120 LSU POWERSHIFT S2 E2, MLT 735 120 LSU S5 E3, MLB 625 TURBO S1 E2, MLT 735 120 LSU S7 E3, MLT 735 120 ST3B, MLT 634 120 ST3B, MLT 741 120 LSU POWERSHIFT S3 E2, MLT 735 120 LSU S3 E2, MLB 625 TURBO CONFORT EX S1 E2, MLT 634 120 LSU POWERSHIFT SB E2, MLT 634 120 LSU POWERSHIFT SF E3	
47	604776	Spacer	11,69MM / 11,71MM	0	MLT 634 120 LSU POWERSHIFT SC E2, MLT 634 120 LSU POWERSHIFT SE E3, MLT 634 120 LSU SB E2, MLT 634 120 LSU SD E3, MLT 634 120 POWERSHIFT ST3B, MLB 625 TURBO EX S1 E2, MLT 735 120 LSU POWERSHIFT S6 E3, MLT 735 120 POWERSHIFT ST3B, MLT 741 100 ST3B, MLT 634 120 LSU SF E3, MLT 735 100 ST3B, MLT 735 120 LSU POWERSHIFT S4 E3, MLT 735 120 LSU S6 E3, MLT 735 100 LSU S7 E3, MLT 741 120 LSU POWERSHIFT S, MLT 630 120 LSU SB E2, MLT 741 120 LSU POWERSHIFT S2 E2, MLT 634 120 LSU POWERSHIFT SG E3, MLT 735 120 LSU S2 E2, MLT 735 120 LSU S4 E3, MLT 634 120 LSU SC E2, MLT 634 120 LSU POWERSHIFT SD E3, MLT 634 120 LSU SE E3, MLB 625 TURBO CONFORT S1 E2, MLT 735 120 LSU POWERSHIFT S7 E3, MLT 735 120 LSU POWERSHIFT S5 E3, MLT 634 120 LSU SG E3, MLT 735 120 LSU POWERSHIFT S3 E2, MLT 735 120 LSU POWERSHIFT S2 E2, MLT 735 120 LSU S5 E3, MLB 625 TURBO S1 E2, MLT 735 120 LSU S7 E3, MLT 735 120 ST3B, MLT 634 120 ST3B, MLT 741 120 LSU POWERSHIFT S3 E2, MLT 735 120 LSU S3 E2, MLB 625 TURBO CONFORT EX S1 E2, MLT 634 120 LSU POWERSHIFT SB E2, MLT 634 120 LSU POWERSHIFT SF E3	

Item	Part No.	Name	Remarks / Characteristics	Qty	Machine applicability	Superseded Part Number
47	604778	Spacer	11,75MM / 11,77MM	0	MLT 634 120 LSU POWERSHIFT SC E2, MLT 634 120 LSU POWERSHIFT SE E3, MLT 634 120 LSU SB E2, MLT 634 120 LSU SD E3, MLT 634 120 POWERSHIFT ST3B, MLB 625 TURBO EX S1 E2, MLT 735 120 LSU POWERSHIFT S6 E3, MLT 735 120 POWERSHIFT ST3B, MLT 741 100 ST3B, MLT 634 120 LSU SF E3, MLT 735 100 ST3B, MLT 735 120 LSU POWERSHIFT S4 E3, MLT 735 120 LSU S6 E3, MLT 735 100 LSU S7 E3, MLT 741 120 LSU POWERSHIFT S, MLT 630 120 LSU SB E2, MLT 741 120 LSU POWERSHIFT S2 E2, MLT 634 120 LSU POWERSHIFT SG E3, MLT 735 120 LSU S2 E2, MLT 735 120 LSU S4 E3, MLT 634 120 LSU SC E2, MLT 634 120 LSU POWERSHIFT SD E3, MLT 634 120 LSU SE E3, MLB 625 TURBO CONFORT S1 E2, MLT 735 120 LSU POWERSHIFT S7 E3, MLT 735 120 LSU POWERSHIFT S5 E3, MLT 634 120 LSU SG E3, MLT 735 120 LSU POWERSHIFT S3 E2, MLT 735 120 LSU POWERSHIFT S2 E2, MLT 735 120 LSU S5 E3, MLB 625 TURBO S1 E2, MLT 735 120 LSU S7 E3, MLT 735 120 ST3B, MLT 634 120 ST3B, MLT 741 120 LSU POWERSHIFT S3 E2, MLT 735 120 LSU S3 E2, MLB 625 TURBO CONFORT EX S1 E2, MLT 634 120 LSU POWERSHIFT SB E2, MLT 634 120 LSU POWERSHIFT SF E3	
47	604779	Spacer	11,78MM / 11,80MM	0	MLT 634 120 LSU POWERSHIFT SC E2, MLT 634 120 LSU POWERSHIFT SE E3, MLT 634 120 LSU SB E2, MLT 634 120 LSU SD E3, MLT 634 120 POWERSHIFT ST3B, MLB 625 TURBO EX S1 E2, MLT 735 120 LSU POWERSHIFT S6 E3, MLT 735 120 POWERSHIFT ST3B, MLT 741 100 ST3B, MLT 634 120 LSU SF E3, MLT 735 100 ST3B, MLT 735 120 LSU POWERSHIFT S4 E3, MLT 735 120 LSU S6 E3, MLT 735 100 LSU S7 E3, MLT 741 120 LSU POWERSHIFT S, MLT 630 120 LSU SB E2, MLT 741 120 LSU POWERSHIFT S2 E2, MLT 634 120 LSU POWERSHIFT SG E3, MLT 735 120 LSU S2 E2, MLT 735 120 LSU S4 E3, MLT 634 120 LSU SC E2, MLT 634 120 LSU POWERSHIFT SD E3, MLT 634 120 LSU SE E3, MLB 625 TURBO CONFORT S1 E2, MLT 735 120 LSU POWERSHIFT S7 E3, MLT 735 120 LSU POWERSHIFT S5 E3, MLT 634 120 LSU SG E3, MLT 735 120 LSU POWERSHIFT S3 E2, MLT 735 120 LSU POWERSHIFT S2 E2, MLT 735 120 LSU S5 E3, MLB 625 TURBO S1 E2, MLT 735 120 LSU S7 E3, MLT 735 120 ST3B, MLT 634 120 ST3B, MLT 741 120 LSU POWERSHIFT S3 E2, MLT 735 120 LSU S3 E2, MLB 625 TURBO CONFORT EX S1 E2, MLT 634 120 LSU POWERSHIFT SB E2, MLT 634 120 LSU POWERSHIFT SF E3	

Item	Part No.	Name	Remarks / Characteristics	Qty	Machine applicability	Superseded Part Number
48	703039	Washer		1	MLT 634 120 LSU POWERSHIFT SC E2, MLT 634 120 LSU POWERSHIFT SE E3, MLT 634 120 LSU SB E2, MLT 634 120 LSU SD E3, MLT 634 120 POWERSHIFT ST3B, MLB 625 TURBO EX S1 E2, MLT 735 120 LSU POWERSHIFT S6 E3, MLT 735 120 POWERSHIFT ST3B, MLT 741 100 ST3B, MLT 634 120 LSU SF E3, MLT 735 100 ST3B, MLT 735 120 LSU POWERSHIFT S4 E3, MLT 735 120 LSU S6 E3, MLT 735 100 LSU S7 E3, MLT 741 120 LSU POWERSHIFT S, MLT 630 120 LSU SB E2, MLT 741 120 LSU POWERSHIFT S2 E2, MLT 634 120 LSU POWERSHIFT SG E3, MLT 735 120 LSU S2 E2, MLT 735 120 LSU S4 E3, MLT 634 120 LSU SC E2, MLT 634 120 LSU POWERSHIFT SD E3, MLT 634 120 LSU SE E3, MLB 625 TURBO CONFORT S1 E2, MLT 735 120 LSU POWERSHIFT S7 E3, MLT 735 120 LSU POWERSHIFT S5 E3, MLT 634 120 LSU SG E3, MLT 735 120 LSU POWERSHIFT S3 E2, MLT 735 120 LSU POWERSHIFT S2 E2, MLT 735 120 LSU S5 E3, MLB 625 TURBO S1 E2, MLT 735 120 LSU S7 E3, MLT 735 120 ST3B, MLT 634 120 ST3B, MLT 741 120 LSU POWERSHIFT S3 E2, MLT 735 120 LSU S3 E2, MLB 625 TURBO CONFORT EX S1 E2, MLT 634 120 LSU POWERSHIFT SB E2, MLT 634 120 LSU POWERSHIFT SF E3	
49	704973	Washer		1	MLT 634 120 LSU POWERSHIFT SC E2, MLT 634 120 LSU POWERSHIFT SE E3, MLT 634 120 LSU SB E2, MLT 634 120 LSU SD E3, MLT 634 120 POWERSHIFT ST3B, MLB 625 TURBO EX S1 E2, MLT 735 120 LSU POWERSHIFT S6 E3, MLT 735 120 POWERSHIFT ST3B, MLT 741 100 ST3B, MLT 634 120 LSU SF E3, MLT 735 100 ST3B, MLT 735 120 LSU POWERSHIFT S4 E3, MLT 735 120 LSU S6 E3, MLT 735 100 LSU S7 E3, MLT 741 120 LSU POWERSHIFT S, MLT 630 120 LSU SB E2, MLT 741 120 LSU POWERSHIFT S2 E2, MLT 634 120 LSU POWERSHIFT SG E3, MLT 735 120 LSU S2 E2, MLT 735 120 LSU S4 E3, MLT 634 120 LSU SC E2, MLT 634 120 LSU POWERSHIFT SD E3, MLT 634 120 LSU SE E3, MLB 625 TURBO CONFORT S1 E2, MLT 735 120 LSU POWERSHIFT S7 E3, MLT 735 120 LSU POWERSHIFT S5 E3, MLT 634 120 LSU SG E3, MLT 735 120 LSU POWERSHIFT S3 E2, MLT 735 120 LSU POWERSHIFT S2 E2, MLT 735 120 LSU S5 E3, MLB 625 TURBO S1 E2, MLT 735 120 LSU S7 E3, MLT 735 120 ST3B, MLT 634 120 ST3B, MLT 741 120 LSU POWERSHIFT S3 E2, MLT 735 120 LSU S3 E2, MLB 625 TURBO CONFORT EX S1 E2, MLT 634 120 LSU POWERSHIFT SB E2, MLT 634 120 LSU POWERSHIFT SF E3	

For Support and Service, Contact Your Dealer

