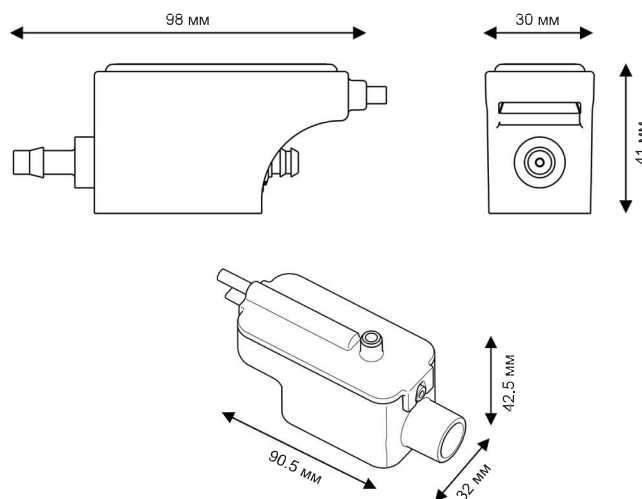
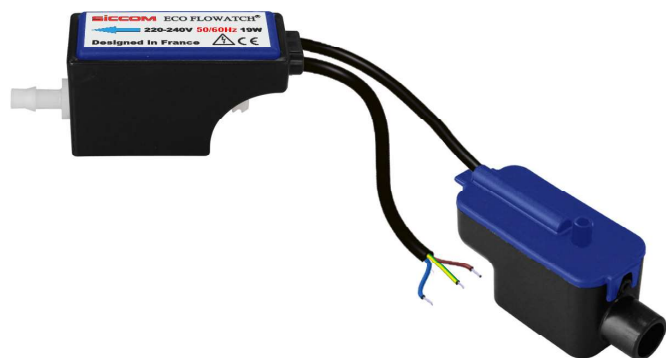


Экономичный поршневой насос для отвода конденсата для кондиционеров мощностью до 10 кВт.

Позиция: DE05LCC190



ЭКО



### Диаметр трубок

Всасывающая : 6/9 мм - не входит в комплект  
Нагнетательная : 6/9 мм - не входит в комплект

## ХАРАКТЕРИСТИКИ

|  |                                   |
|--|-----------------------------------|
| Макс. производительность                             | 13.2 л/ч                          |
| Макс. высота всасывания                              | 1.5 м                             |
| Макс. высота нагнетания                              | 10 м                              |
| Мощность   | 19Вт                              |
| Напряжение   | 220-240В 50/60Гц                  |
| Аварийная схема*                                     | без аварийной схемы               |
| Уровень шума   |                                   |
| Пылевлагозащита                                      | IP20                              |
| Термозащита (защита от перегрева)                    | Да                                |
| Относительная продолжительность работы в процентах** | 100%                              |
| Длина кабеля питания                                 | 1.5 м                             |
| Габариты   | 98 x 30 x 41 мм / 90 x 32 x 42 мм |
| Сертификаты  | CE, EAC                           |

\* Возможно добавление аварийной схемы

\*\* При необходимости, насос может работать постоянно

## ПРЕИМУЩЕСТВА МОДЕЛИ



### Съемный ВОДОНЕПРОНИЦАЕМЫЙ резервуар

Съемный резервуар обеспечивает простоту обслуживания. Теперь резервуар снабжен швом для водонепроницаемости!



### Встроенный фильтр

Встроенный в резервуар пластиковый фильтр препятствует проникновению в насос крупных частиц.



### Аксессуары в комплекте

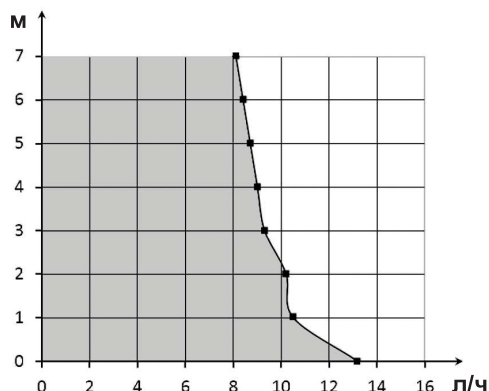
Все комплектующие, необходимые для установки, входят в комплект поставки.



### Компактный размер

Насос и датчик уровня отличаются компактным размером и простотой установки.

## ГРАФИК ПРОИЗВОДИТЕЛЬНОСТИ



## В КОМПЛЕКТ

Насос - Блок датчика уровня - Фиксирующая «липучка» для установки датчика - Впускная трубка - 3 хомута

