

Центробежный насос CP08

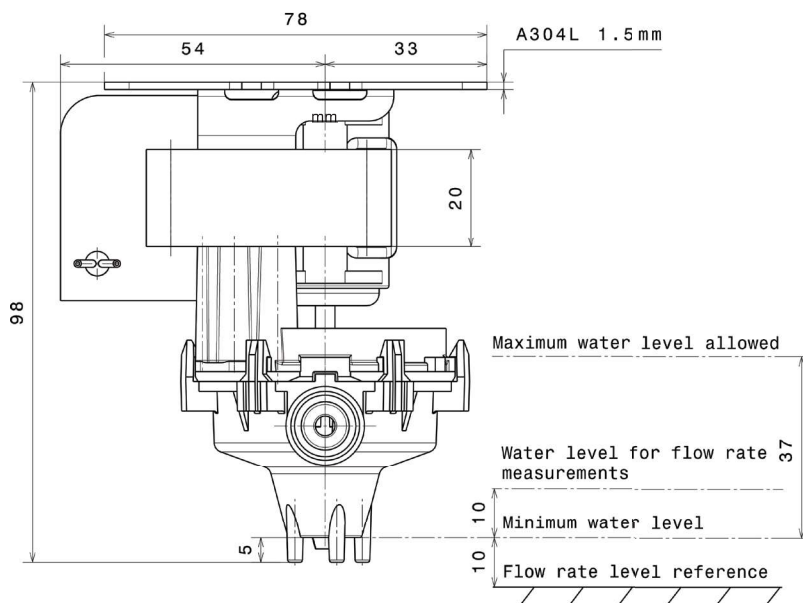
SICCOM

Универсальный центробежный насос для отвода конденсата из кассетных и потолочных кондиционеров.

Позиция: CP08SC6641



ПРЕМИУМ

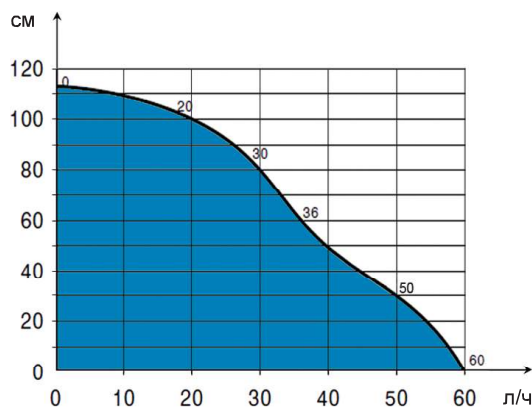


ХАРАКТЕРИСТИКИ

Макс. производительность	60 л/ч
Макс. высота нагнетания	110 см
Мощность	8Вт
Напряжение	220-240В 50/60Гц
Уровень шума	
Пылевлагозащита	IP54
Максимальная вариация температуры при блокировке ротора	66К
Относительная продолжительность работы в процентах**	100%
Отводящая трубка	Ø 14 мм
Габариты	87 x 75 x 98 мм
Сертификаты	CE, EAC

* При необходимости, насос может работать постоянно

ГРАФИК ПРОИЗВОДИТЕЛЬНОСТИ



ПРЕИМУЩЕСТВА МОДЕЛИ



Универсальная пластина

Монтажная пластина модели CP08 подходит для большинства кассетных кондиционеров на рынке.

Поэтому эта модель может использоваться для замены других центробежных насосов.