

Данные насоса:

Макс. напор (H max), м: 10,50
 Мин. напор (H min), м: 1,80
 Мин. подача (Q min), м³/ч: 3,00
 Макс. подача (Q max), м³/ч: 33,00
 Количество рабочих колес: 1
 Коэффициент мощности (PF): 0,97
 Масса (Weight), кг: 18,15

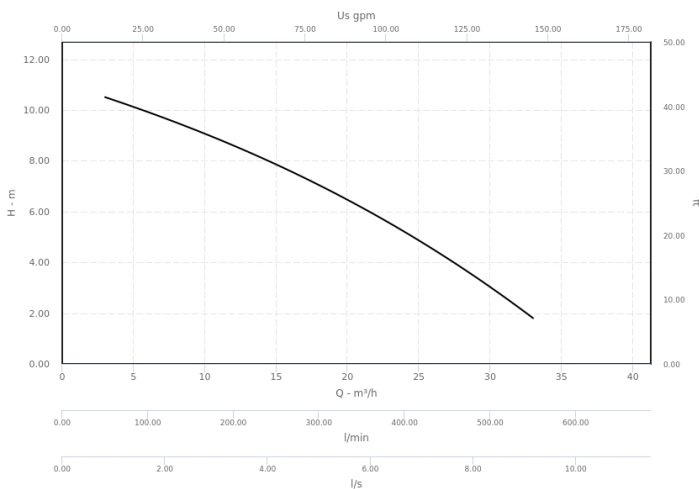
Материалы конструкции:

Ручка: Полипропилен (с каркасом из AISI 304)
 Корпус насоса: Серый чугун GJL 200 EN 1561
 Крышка корпуса: Хромоникелевая сталь 1.4301 EN 10088 (AISI 304)
 Рабочее колесо: Серый чугун GJL 200 EN 1561
 Кожух двигателя: Хромоникелевая сталь 1.4301 EN 10088 (AISI 304)
 Вал: Хромоникелевая сталь 1.4301 EN 10088 (AISI 304)
 Торцевое уплотнение: Керамика-Алюминий-Углерод-NBR
 Верхнее торцевое уплотнение: Керамика-Алюминий-Углерод-NBR
 Нижнее торцевое уплотнение: Керамика-Алюминий-Углерод-NBR
 Смазочное масло для уплотнения: Масло для пищевой и фармацевтической техники

Данные двигателя:

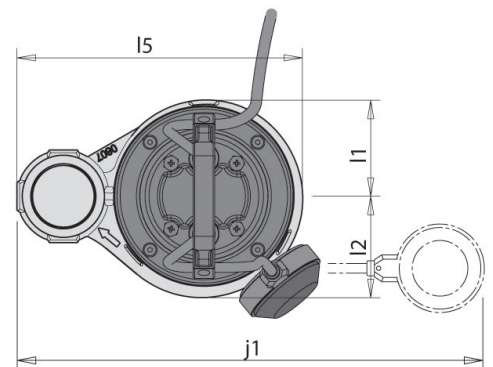
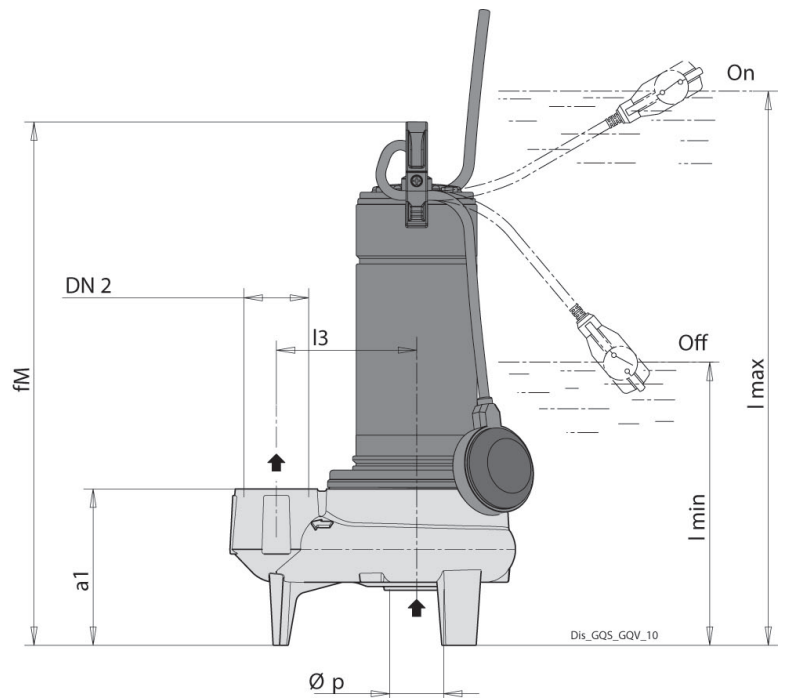
Частота вращения (n), об/мин: 2900
 Номинальная мощность (Pn), кВт: 0,90
 Номинальная мощность (Pn), л.с.: 1,20
 Тип двигателя: Асинхронный (IM)
 Количество фаз: 1~
 Номинальное напряжение (Un), В: 230
 Номинальная частота сети (fn), Гц: 50
 Число полюсов: 2
 Номинальный ток (In), А: 6,6
 Класс изоляции: F
 Режим работы: S1 (непрерывный)
 Степень защиты: IP X8

curve calculate secondo ISO-TR 17766:2005



Габаритные размеры (мм)

a1: 145,00 мм
 fM: 485,00 мм
 j1: 452,00 мм
 j5: 264,00 мм
 l1: 89,00 мм
 l2: 94,00 мм
 l3: 130,00 мм
 Lmax: 560,00 мм
 Lmin: 300,00 мм
 dn2: G 2
 p: 50 мм



Погружные насосы для сточных и дренажных вод

GQS, GQV



КОНСТРУКЦИЯ

Погружные насосы с одним рабочим колесом свободного вихревого типа.

GQS: с вертикальным нагнетательным патрубком с резьбой G 1 1/2" или G 2".

GQV: с горизонтальным нагнетательным патрубком с резьбой G 2 [] или G 2 []/2 и с фланцевым соединением DN 50 или DN 65.

Двойное торцевое уплотнение вала с промежуточной масляной камерой для защиты от сухого хода.

ОБЛАСТЬ ПРИМЕНЕНИЯ

Для бытовых и промышленных сточных вод, загрязненной воды с твердыми включениями размером до 40, 50, 65 мм, для жидкостей, совместимых с материалами насоса.

Для осушения помещений или опорожнения резервуаров.

Откачка воды из прудов, ручьев, котлованов и для сбора дождевой воды.

УСЛОВИЯ ЭКСПЛУАТАЦИИ

Максимальная температура жидкости: до 35° C.

Значение pH: 6-11.

Максимальная глубина погружения: 5 м.

Минимальная глубина погружения: 275 мм (355 мм для модели GQV 65).

Непрерывный режим работы (при погруженном двигателе).