

mini FLOWATCH® 2

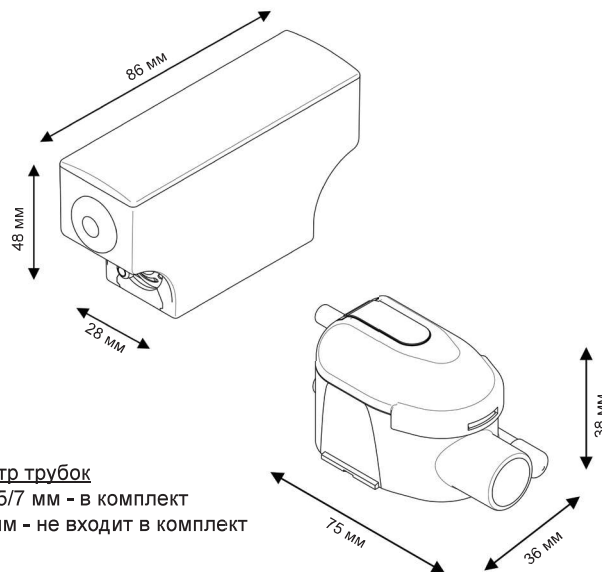
SICCOM

Тихий и надежный насос для отвода конденсата для кондиционеров мощностью до 10 кВт.

Позиция: DE05LC4400



ПРЕМИУМ



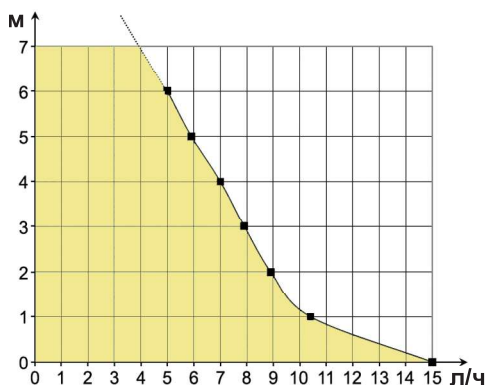
Диаметр трубок
 Всасывающая : 5/7 мм - в комплект
 Нагнетательная : 6/9 мм - не входит в комплект

ХАРАКТЕРИСТИКИ

Макс. производительность	15 л/ч
Макс. высота всасывания	2 м
Макс. высота нагнетания	10 м
Мощность	19Вт
Напряжение	220-240В 50/60Гц
Аварийная схема	NO-NC
Уровень шума	
Пылевлагозащита	IP64
Термозащита (защита от перегрева)	Да
Относительная продолжительность работы в процентах*	100%
Длина кабеля питания/аварийной схемы	1.6 м
Габариты	86 x 28 x 48 мм / 75 x 38 x 36 мм
Сертификаты	CE, UKCA, EAC, CMIM

* При необходимости, насос может работать постоянно

ГРАФИК ПРОИЗВОДИТЕЛЬНОСТИ



Рекомендуемые аксессуары



Kit COMFORT

Благодаря запатентованному пенопластовому корпусу этот комплект снижает уровень шума и упрощает установку насоса.

Позиция: GC077G1027

ПРЕИМУЩЕСТВА МОДЕЛИ



Очень тихая работа

Очень тихая работа ринтр (20.2 дБА), подходит для установки в любом помещении.



IP64

Непроницаем для воды и пыли.



Быстрое подключение

Простота установки и обслуживания.



Прозрачный корпус датчика

Обеспечивает визуальный контроль степени загрязнения.



Латунный фитинг

Обеспечивает большую прочность и надежность, чем пластиковые наконечники.



Аксессуары в комплекте

Все комплектующие, необходимые для установки, входят в комплект поставки.



Антисифонное устройство в **новинка** комплекте

Предупреждает возникновение сифонного эффекта и гарантирует надежную работу.

В КОМПЛЕКТ



Насос - Датчик с вентиляционной трубкой - Кабель питания/аварийная схема - Фиксатор датчика - Двусторонние клеевые подложки - Впускная трубка - Соединительная трубка 1,8 м - 1 хомут