

Данные насоса:

Н макс. (м): 44.00

Н мин. (м): 8.00

 Q мин. (м³/ч): 0.48

 Q макс. (м³/ч): 3.00

Диаметр рабочего колеса (мм): 65.00

Количество рабочих колес: 1

КПД насоса (PF): 0.67

Мин. температура жидкости (°C): -10.00 °C

Вес (кг): 7,00

Материалы конструкции:

Корпус насоса: Серый чугун GJL 200 EN 1561

Крышка корпуса: Серый чугун GJL 200 EN 1561

Кронштейн (стойка) подшипникового узла: Серый чугун GJL 200 EN 1561

Рабочее колесо: Латунь P-Cu Zn 40 Pb 2 UNI 5705

Вал: Хромистая сталь 1.4105 EN 10088 (AISI 430F)

Торцевое уплотнение: Уголь-Керамика-NBR (нитрильный каучук)

Данные двигателя:

n (об/мин): 2900

 P_n (кВт): 0.45

 P_n (л.с.): 0.60

Тип двигателя: АД (асинхронный двигатель)

Количество фаз двигателя: 3~

 U_n (В): 230/400

 f_n (Гц): 50

Число полюсов двигателя: 2

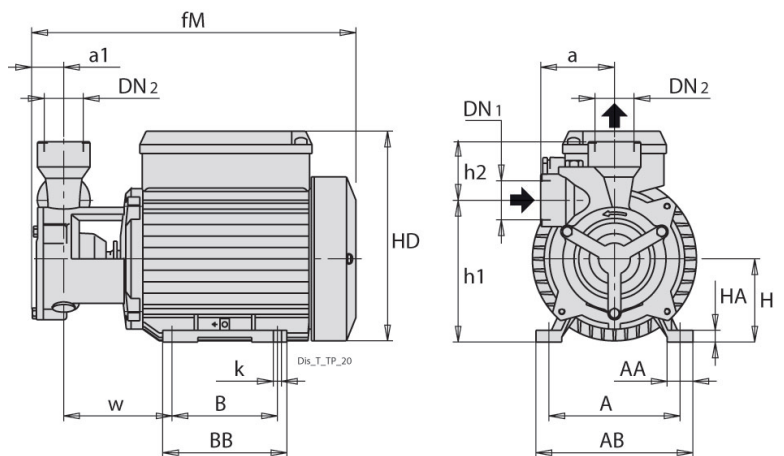
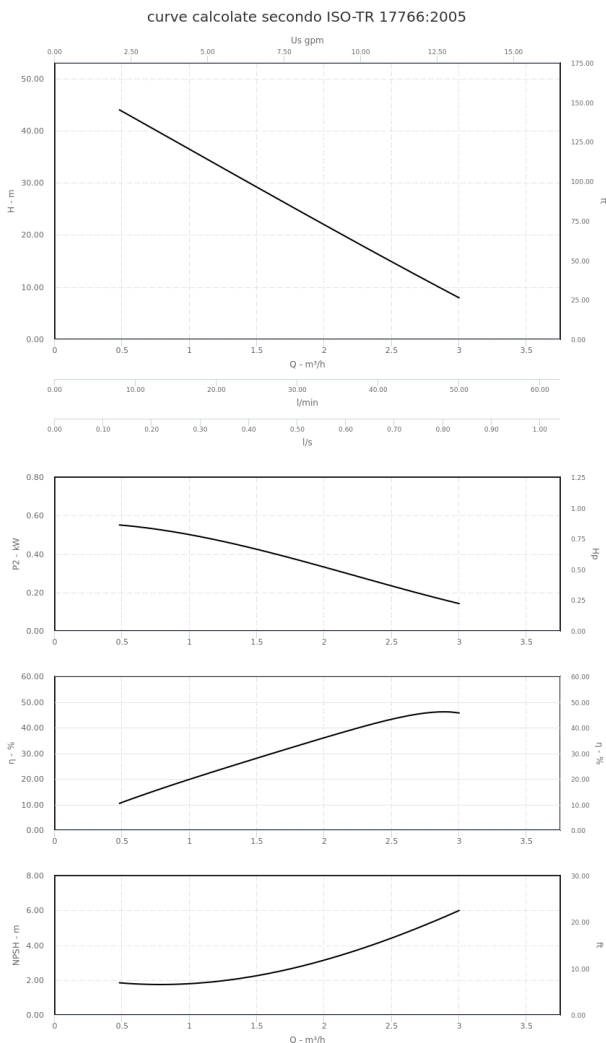
 Номинальный ток, I_n (А): 2.8 / 1.6

Класс изоляции: F

Режим работы: S1 (непрерывный)

Индекс энергоэффективности (IE): IE2-71.7

Степень защиты оболочки: IP 54


Габаритные размеры (мм)

a: 58.00 mm
a1: 24.00 mm
fM: 244.00 mm
h1: 108.00 mm
h2: 45.00 mm
A: 100.00 mm
AA: 22.00 mm
AB: 122.00 mm
B: 80.00 mm
BB: 96.00 mm
H: 63.00 mm
HA: 8.00 mm
HD: 160.00 mm
dn1: G 1
dn2: G 1

Моноблочные насосы периферийного типа

T, TP



КОНСТРУКЦИЯ

Моноблочные электронасосы периферийного типа в муфтовом исполнении.

T, TP: исполнение с корпусом насоса и кронштейном-стойкой из серого чугуна.

BT, BTP: исполнение с корпусом насоса и соединительным узлом из бронзы.

Насосы поставляются полностью окрашенными.

ОБЛАСТЬ ПРИМЕНЕНИЯ

Для чистых жидкостей без абразивных частиц, без взвешенных твердых частиц, невзрывоопасных, неагрессивных по отношению к материалам насоса.

Для повышения давления в сети (следовать местным нормам).

Благодаря малым габаритам эти насосы хорошо подходят для монтажа в охлаждающих и кондиционирующих машинах и агрегатах, в циркуляционных системах, для питания котлов.

ЭКСПЛУАТАЦИОННЫЕ УСЛОВИЯ

Температура жидкости от -10 °С до +90 °С.

Температура окружающей среды до +40° С.

Максимальная высота всасывания (полный вакуум) до 7 м.

Максимально допустимое давление в корпусе насоса: 12,5 бар (для серии TP — 16 бар).

Непрерывный режим работы.