

## Инструкция по эксплуатации и монтажу HELO CAVA / HELO ROXX DET

### ЭЛЕКТРОКАМЕНКА:

1118 – 60 – 040518 (Helo Cava DET)

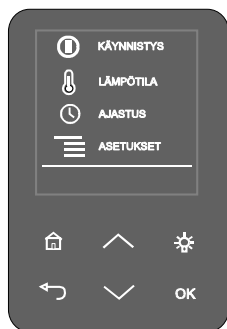
1118 – 90 – 040518 (Helo Cava DET)

1118 – 600 – 040518 (Helo Roxx DET)

1118 – 900 – 040518 (Helo Roxx DET)

### ПУЛЬТЫ УПРАВЛЕНИЯ:

1601-27 ( T1 )



Helo Cava



Helo Roxx

## СОДЕРЖАНИЕ

1. Инструкция – как быстро начать использовать электрокаменку	3
1.1. Проверьте перед тем, как включить электрокаменку	3
1.2. Управление электрокаменкой	3
2. Информация для пользователей	3
2.1. Помещение сауны	3
2.2. Рекомендации по вентиляции сауны	3
2.3. Нагрев сауны	3
2.4. Камни для электрокаменки	4
2.5. Если электрокаменка не нагревается	5
3. Инструкция по установке	5
3.1. Подготовка к установке электрокаменки	5
3.2. Установка	5
3.3. Различные стадии установки	6
3.3.1. Установка электрокаменки	6
3.3.2. HELO CAVA – ИНСТРУКЦИЯ ПО СОСТАВЛЕНИЮ МЫЛЬНЫХ	7
3.4. Рекомендуемая вентиляция	10
3.5. Подключение электрокаменки к электропитанию	10
3.6. Переключатель электрического отопления	11
3.7. Безопасные расстояния для электрокаменки.	11
3.8. Установка соединительной коробки для питающих кабелей внутри сауны	12
3.9. Диаграмма подключения	14
4. Запасные части для Helo CAVA / Helo ROXX DET	15
5. ROHS	16

**Рисунки и диаграммы**

Рисунок 1	Монтаж нагревателя к стене	6
Рисунок 2	мыльных камней Установка	7
Рисунок 2.1	мыльных камней Установка	8
Рисунок 2.2	мыльных камней Установка	9
Рисунок 3	Рекомендуемая схема вентиляции	10
Рисунок 4	Безопасные расстояния	11
Рисунок 5	Месторасположение соединительной коробки	12
Рисунок 6	Принципиальная схема с пультом	13
Рисунок 7	Диаграмма подключения	14
Таблица 1	Безопасные расстояния	11
Таблица 2	Питающие кабели и предохранители	12

## 1. Инструкция – как быстро начать использовать электрокаменку

### 1.1. Проверьте перед тем, как включить электрокаменку

1. Сауна готова к использованию.
2. Дверь и окна закрыты.
3. В электрокаменке достаточно камней, они свободно уложены и ТЭНы закрыты камнями. Камни соответствуют рекомендациям производителя электрокаменки.

ЗАМЕЧАНИЕ! Керамические камни нельзя использовать.

Приятная, комфортная температура в сауне – примерно 70 °С.

Перекладывайте камни в электрокаменке как минимум раз в год, а также заменяйте разрушившиеся камни. Это улучшает циркуляцию воздуха между ТЭНами и продлевает их срок службы.

Если у Вас есть какие-то проблемы, пожалуйста, свяжитесь с уполномоченным дилером или сервисным центром.

Для дополнительной информации о том, как наслаждаться сауной, пожалуйста, посетите наш вебсайт [www.helo.ru](http://www.helo.ru)

### 1.2. Управление электрокаменкой

Основной выключатель находится снизу электрокаменки.

Знаки показывают позицию выключателя ( 0 I )

Ознакомьтесь с инструкцией к соответствующему пульту управления.

## 2. Информация для пользователей

Людам с нарушенными физическими или психическими способностями, имеющим сенсорные нарушения, а также с небольшим опытом и знаниями о том, как работает оборудование сауны (например, детям) рекомендуется пользоваться сауной под присмотром или в соответствии с инструкциями, данными лицом, отвечающим за их безопасность.

Следите, чтобы дети не играли с электрокаменкой.

### 2.1. Помещение сауны

Стены и потолок сауны должны быть хорошо теплоизолированы. Материалы, которые аккумулируют тепло, такие как плитка и штукатурка должны быть изолированы. Рекомендуется использовать деревянные панели для обшивки сауны. Если в помещении сауны есть материалы, поглощающие тепло, такие как декоративные камни, стекло и т.д., они увеличивают время прогрева сауны, даже если само помещение хорошо теплоизолировано (смотрите страницу 5, раздел 3.1. Подготовка для установки электрокаменки).

### 2.2. Рекомендации по вентиляции сауны

Смотрите раздел, посвященный вентиляции на странице 10.

### 2.3. Нагрев сауны

Перед тем, как включить электрокаменку, убедитесь, что сауна готова к использованию. При первом включении электрокаменка может давать некоторый запах. Если Вы почувствовали запах, отключите электрокаменку и проветрите сауну. Затем можно снова включить электрокаменку. Необходимо включить электрокаменку примерно за один час до планируемого приема сауны, чтобы камни успели прогреться и сауна равномерно прогрелась.

**Не кладите каких-либо предметов на электрокаменку. Не сушите одежду на электрокаменке или вблизи ее.**

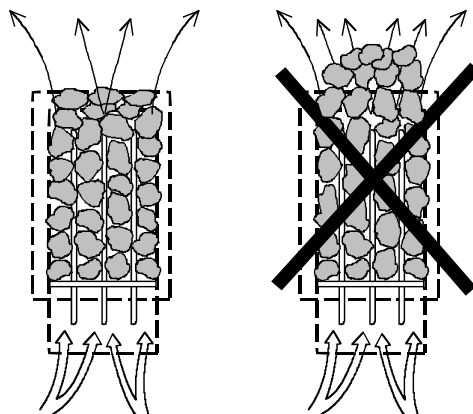
#### 2.4. Камни для электрокаменки

Качественные камни соответствуют следующим требованиям:

1. Камни для сауны должны выдерживать нагрев и изменения температуры при испарении воды, наливаемой на них.
2. Перед использованием в сауне камни должны быть хорошо промыты, чтобы не было запаха и пыли.
3. У камней для сауны должна быть неровная поверхность, чтобы площадь испарения воды была как можно больше.
4. Камни для сауны должны быть достаточно большими (для больших электрокаменок приблизительно 50–80 мм), чтобы между камнями легко проходил воздух. Это продлевает срок службы нагревательных элементов. Максимальная вместимость отсека электрокаменки — около 38 кг камней.
5. Камни следует укладывать с зазорами, чтобы усилить вентиляцию между ними. Следите, чтобы нагревательные элементы не соприкасались друг с другом или с корпусом электрокаменки. Не сгибайтесь нагревательные элементы.
6. Регулярно перекладывайте камни (хотя бы раз в год) и заменяйте маленькие и расколовшиеся камни новыми, более крупными.
7. Камни нужно укладывать так, чтобы они покрывали нагревающие элементы. Однако не кладите большое количество камней на нагревательные элементы. Маленькие камни, даже если они включены в поставку, нельзя укладывать в электрокаменку, так как они могут провалиться внутрь электрокаменки через вертикальные пластины.

Гарантия на электрокаменку не покрывает дефектов, возникших в результате плохой вентиляции, вызванной использованием мелких камней, а также чрезмерно плотной укладкой камней.

В электрокаменке нельзя использовать керамические камни. Они могут повредить электрокаменку. Повреждения, вызванные использованием керамических камней, не покрываются гарантийными обязательствами.



### 2.5. Если электрокаменка не нагревается

Если не происходит нагрева электрокаменки, проверьте следующее:

- электропитание подается;
- предохранители не перегорели;
- нет ли сообщений об ошибках на пульте управления. Если есть ошибки, проверьте их в соответствии с инструкцией по эксплуатации пульта управления.

## 3. Инструкция по установке

ЛИЦО, ОСУЩЕСТВЛЯЮЩЕЕ УСТАНОВКУ, ДОЛЖНО ОСТАВИТЬ НАСТОЯЩУЮ ИНСТРУКЦИЮ КОНЕЧНОМУ ПОЛЬЗОВАТЕЛЮ.

### 3.1. Подготовка к установке электрокаменки

Проверьте следующее перед тем, как устанавливать электрокаменку.

1. Соотношение мощности печи (кВт) и объема помещения сауны ( $\text{м}^3$ ). Рекомендуемые значения соотношения «объем / мощность» приведены в таблице 1 (с. 11). Запрещается выходить за пределы минимального и максимального объема.
2. Высота потолка в помещении сауны должна быть не ниже 1900 мм.
3. Неизолированные и кирпичные стены увеличивают время предварительного прогрева. Каждый квадратный метр оштукатуренного потолка или стены добавляет к объему помещения сауны  $1,2 \text{ м}^3$ .
4. Номинал предохранителя (А) и площадь сечения силового кабеля ( $\text{мм}^2$ ) для конкретной печи указаны в таблице 2 (с. 12).
5. Размеры безопасных расстояний вокруг печи приведены в таблице 1 и на рисунке 1 (с. 11).
6. Для проведения техобслуживания следует оставить достаточно места вокруг печи.

### 3.2. Установка

При установке печи следует придерживаться рекомендаций по безопасным расстояниям, приведенных на с. 11 данного документа. Тонкая вагонка не пригодна для использования в качестве основания для крепления. Место крепления следует усилить деревянным брусом. Указанные на с. 11 минимальные расстояния должны быть выдержаны даже при облицовке стен сауны негорючими материалами.

Запрещается облицовывать стены или потолок гипсокартоном или другими легкими покрытиями, поскольку они могут стать источником возгорания.

Устанавливайте электрокаменку так, чтобы знаки предосторожности были видны даже после установки.

Пульты управления следует устанавливать снаружи парной за исключением пульта Midi, который можно устанавливать рядом с электрокаменкой. Смотрите инструкции к соответствующим пультам управления.

В помещении сауны разрешается устанавливать только одну печь.

### 3.3. Различные стадии установки

#### 3.3.1. Установка электрокаменки

С закрученными регулировочными ножками установочная высота электрокаменки составляет 750 мм от пола.

Регулировочные ножки могут выровнять неровность в 15 мм. в случае, если пол имеет наклон. После установки проверьте, что все ножки опираются равномерно на пол.

Расстояние между отверстиями для установки составляет 240 мм.

Детали для установки:

- |                         |      |
|-------------------------|------|
| - блокирующие скобы (A) | 2 шт |
| - крепление к стене (B) | 1 шт |
| - саморезы 4.2 x 13mm   | 2 шт |
| - саморезы 6 x 40mm     | 2 шт |

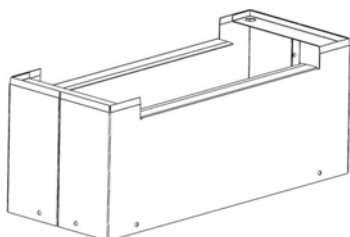
Просуньте блокирующие скобы (A) через отверстия в электрокаменке так, чтобы внутренняя часть была повернута вверх.

Крепление к стене (B) прикрутите к стене так, чтобы отверстия для крепления блокирующих скоб были сверху.

Крепление может быть сначала прикручено к электрокаменке. Пометьте место и, если необходимо, просверлите небольшие отверстия в стенной панели. Прикрутите саморезами, входящими в поставку, крепление к стене.

Рисунки показывают, как крепление должно быть подсоединено к электрокаменке. Блокирующие скобы прикручиваются к креплению саморезами.

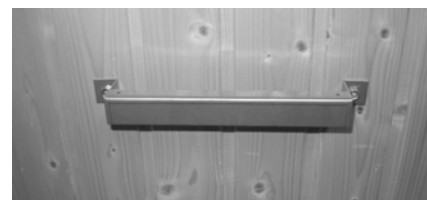
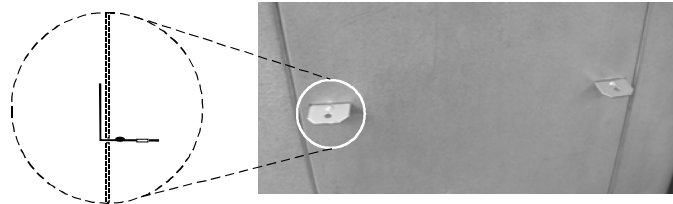
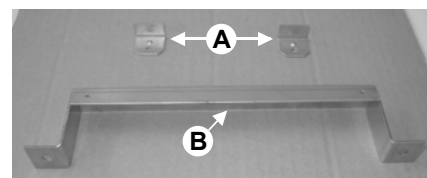
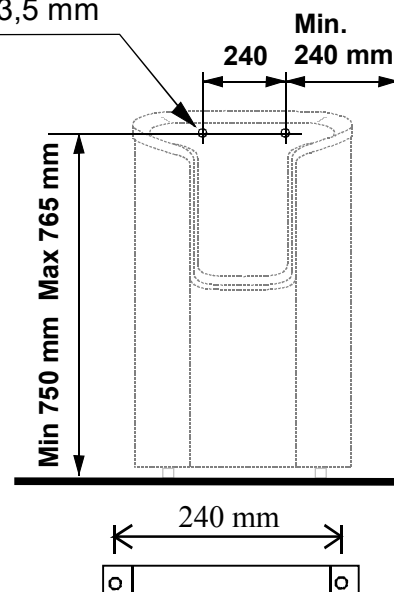
**Рисунок 1.** Монтаж нагревателя к стене



В качестве аксессуара доступна дополнительная подставка (0043105). Подставка поднимает нагреватель на высоту 150 мм от пола.

Инструкции по установке входят в комплект поставки.

Drill diam.  $\varnothing$  3,5 mm



### 3.3.2. HELO CAVA – ИНСТРУКЦИЯ ПО СОСТАВЛЕНИЮ МЫЛЬНЫХ КАМНЕЙ НАГРЕВАТЕЛЯ

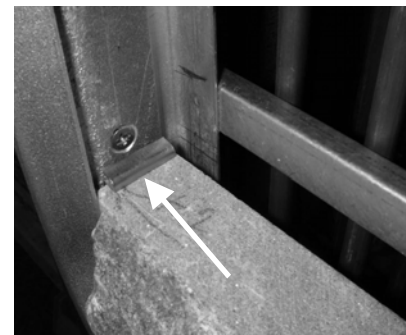
Прежде чем приступить к установке мыльных камней, нагреватель должен быть прикреплен к стене. См. инструкции на стр. 6.



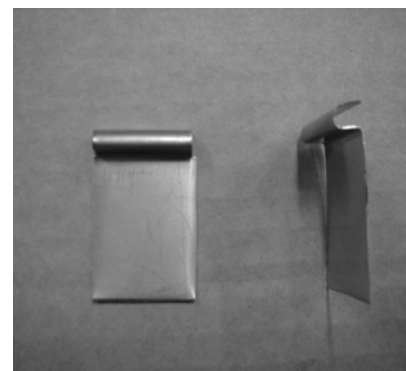
Выньте передние мыльные камни из упаковки. Камень, который должен быть положен на самый низ, имеет закругленные нижние углы. Осторожно расположите камни вдоль петли. Остальные мыльные камни (4 шт.) имеют одинаковые углы и, следовательно, не имеет значения, в каком порядке они будут разложены.



Установите промежуточные элементы (8) мыльных камней таким образом, чтобы они в обязательном порядке перекрывали камни, т.е. между камнями всегда должен быть зазор. Металлические элементы располагаются со всех сторон между каждым камнем (за исключением самых верхних).



Как только передние мыльные камни будут установлены, положите камни, предназначенные для установки внутри нагревателя (ок. 30 кг). Некоторые камни необходимо уложить на термостойкие элементы.



**ПРИМЕЧАНИЕ!** Камни нагревателя ни в коем случае не должны находиться между первым термостойким элементом и передними мыльными камнями. Нельзя использовать нагреватель без передних мыльных камней и при наличии трещин на камнях.

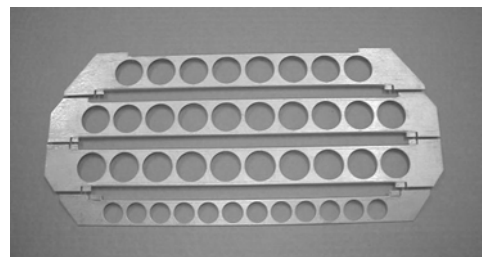
Рисунок 2 мыльных камней Установка





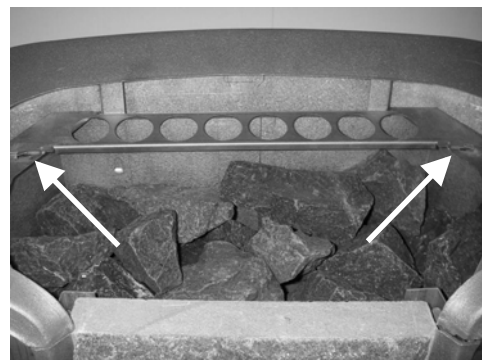
После установки внутренних камней, установите над ними опорные стержни.

На рисунке продемонстрирован порядок установки.



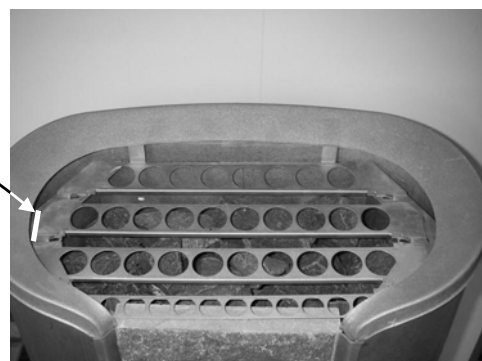
В корпусе нагревателя имеются как вертикальные, так и конечные ограничители, которые не допускают перемещения мыльных камней ни в вертикальном, ни в горизонтальном направлении после того, как они будут установлены.

Установите опорные стержни между вертикальными ограничителями. Мыльные камни также окажутся между вертикальными ограничителями.



Концевой ограничитель

На рисунке показаны установленные опорные стержни.



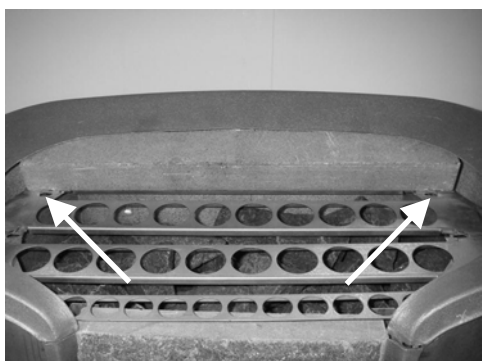
Мыльные камни устанавливаются следующим образом:

- Первым устанавливайте верхний камень.
- Разместите камень, как показано на рисунке: сначала протолкните край камня под одну кромку, а затем под другую кромку таким образом, чтобы он упирался в конечный ограничитель.



#### ПРИМЕЧАНИЕ!

Этот камень должен оставаться позади вертикального ограничителя.



**Рисунок 2,1** мыльных камней Установка



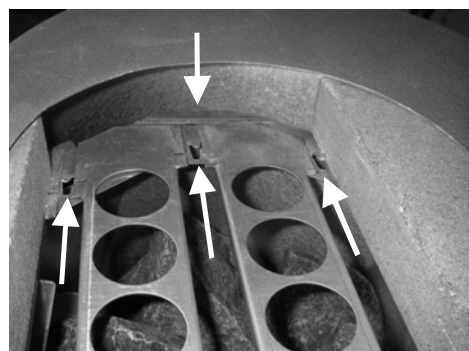
Следующим установите камень с закругленными краями. Протолкните этот камень с другого конца под кромку, а затем дальше по опорной плите до конечного ограничителя.



Рисунок демонстрирует, что камень с закругленными краями и мыльный камень, самый дальний в задней части, остаются там, куда их положили.



На рисунке показаны как вертикальный, так и горизонтальный ограничители мыльных камней.



Установите средние камни. Длина средних камней составляет 405 мм. Протолкните камень сначала под правую кромку, а затем по опорной плите под левую кромку до конечной плиты.



В конце сборки удостоверьтесь, что мыльные камни находятся между конечными ограничителями, а также, что зазоры между камнями равны.



**Рисунок 2,2** мыльных камней Установка

### 3.4. Рекомендуемая вентиляция

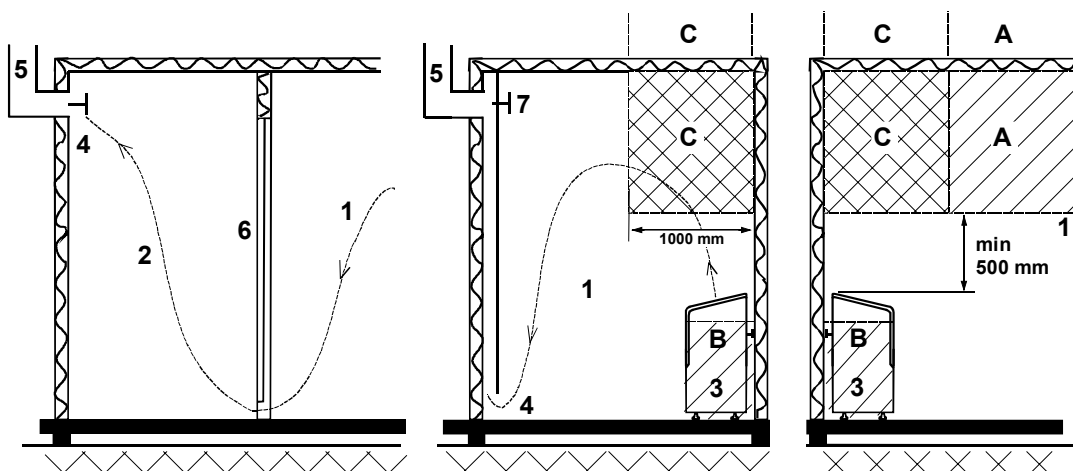


Рисунок 3 Рекомендуемая схема вентиляции

- |                    |                       |                   |
|--------------------|-----------------------|-------------------|
| 1. Помещение сауны | 3. Электрическая печь | 5. Вытяжной канал |
| 2. Предбанник      | 4. Выпускной клапан   | 6. Дверь в сауну  |

7. Вентиляционный клапан можно установить здесь и закрывать его на время прогрева и приема сауны.

Впускное отверстие вентиляции можно разместить в зоне А. Убедитесь в отсутствии теплообмена между поступающим свежим воздухом (охлаждения) с датчиком температуры печи, установленным под потолком.

При отсутствии в помещении принудительной вентиляции воздух поступает в зону В. В этом случае выпускной клапан устанавливают выше впускного клапана хотя бы на 1 м.

**ЗАПРЕЩАЕТСЯ РАЗМЕЩАТЬ ВПУСКНОЙ КЛАПАН В ЗОНЕ С, ЕСЛИ ТАМ НАХОДИТСЯ ДАТЧИК ТЕМПЕРАТУРЫ ПЕЧИ.**

### 3.5. Подключение электрокаменки к электропитанию

Подключение печи к электросети должен производить квалифицированный электрик с соблюдением действующих норм. Печь подключают полупостоянным соединением с использованием кабеля H07RN-F (60245 IEC 66) или аналогичного ему. При выборе остальных кабелей (сигнальная лампа, переключатель электрического отопления – при использовании) придерживайтесь этих же рекомендаций. Запрещается использовать для подключения печи кабели с изоляцией из ПВХ.

При одинаковом напряжении допускается использование многожильного (например, семижильного) кабеля. При отсутствии отдельных предохранителей все кабели должны иметь одинаковое сечение, соответствующее главному предохранителю.

Соединительную коробку крепят на стене сауны в пределах установленного для печи минимального безопасного зазора. Максимальная высота, на которой устанавливают соединительную коробку, равна 500 мм от пола (см. стр.12 рис. 5 «Размещение соединительной коробки»). При креплении соединительной коробки на высоте 500 мм от печи ее максимальная высота составляет 1000 мм от пола.

При установке печи придерживайтесь действующих норм электробезопасности.

### Сопrotивление изоляции электрокаменки:

Нагревательные элементы печи могут поглощать влагу из воздуха (например, при хранении). В результате возникают токи утечки. После нескольких нагреваний влага испаряется. Запрещается подключать блок питания печи через УЗО.

### 3.6. Переключатель электрического отопления

Переключатель электрического отопления применим в случае, когда в доме используется электрическое отопление.

Электрокаменка имеет контакт, промаркированный как 55, для переключения электрического отопления. На контакт 55 и ТЭНы подается напряжение одновременно (230V).

### 3.7. Безопасные расстояния для электрокаменки.

ЗАМЕЧАНИЕ! Термостат необходимо устанавливать на расстоянии 40 мм от потолка по центру печи.

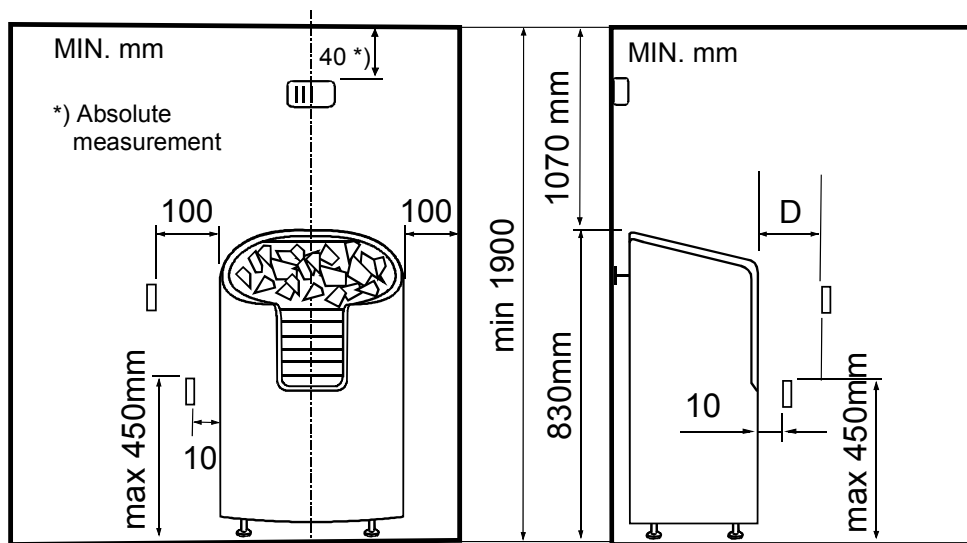


Рисунок 4 Безопасные расстояния

Мощность, кВт	Сауна			Безопасные расстояния, минимум			Количество камней Helo Cava прибл. кг.	Количество камней Helo Roxh прибл. кг.
	мин м <sup>3</sup>	маx м <sup>3</sup>	Высота, мин. Н, мм	с боков, А, мм	спереди, D, мм	до потолка, F, мм		
6,0	5	10	1900	100	300	1070	30	38
9,0	9	13	1900	100	350	1070	30	38

Таблица 1 Безопасные расстояния

Мощность, кВт	Соединительный кабель H07RN-F/ 60245 IEC 66 мм <sup>2</sup> 400-415В, 3N~	Предохранитель А	Соединительный кабель H07RN-F/ 60245 IEC 66 мм <sup>2</sup> 230, 3~	Предохранитель, А	Соединительный кабель H07RN-F/ 60245 IEC 66 мм <sup>2</sup> 230-240В, 1N~/2~	Предохранитель, А
6,0	5 × 1,5	3 × 10	4 × 2,5	3 × 16	3 × 6	35
9,0	5 × 2,5	3 × 16	4 × 6	3 × 25	-----	-----

Таблица 2 Питающие кабели и предохранители

## 3.8. Установка соединительной коробки для питающих кабелей внутри сауны

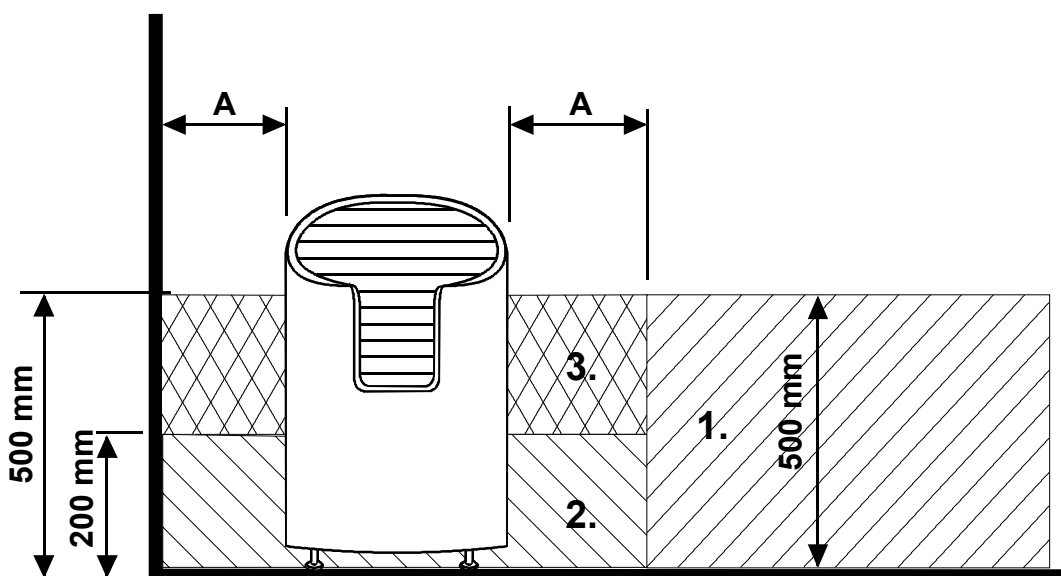


Рисунок 5 Месторасположение соединительной коробки

A = Минимальное безопасное расстояние

1. Рекомендуемое распо. Электрокаменка и соединительной коробки
2. Силуминовая коробка рекомендуется для этой зоны.
3. Следует избегать расположения в этой зоне. Всегда используйте силуминовые коробки.

Во всех остальных зонах используйте термостойкие коробки (Т 125 °С) и термостойкие кабели (Т 170 °С). Необходимо обеспечить доступ к соединительной коробке. При установке соединительной коробки в зонах 2 или 3 придерживайтесь рекомендаций местного поставщика электроэнергии.

Принципиальная схема при использовании пульта управления T1

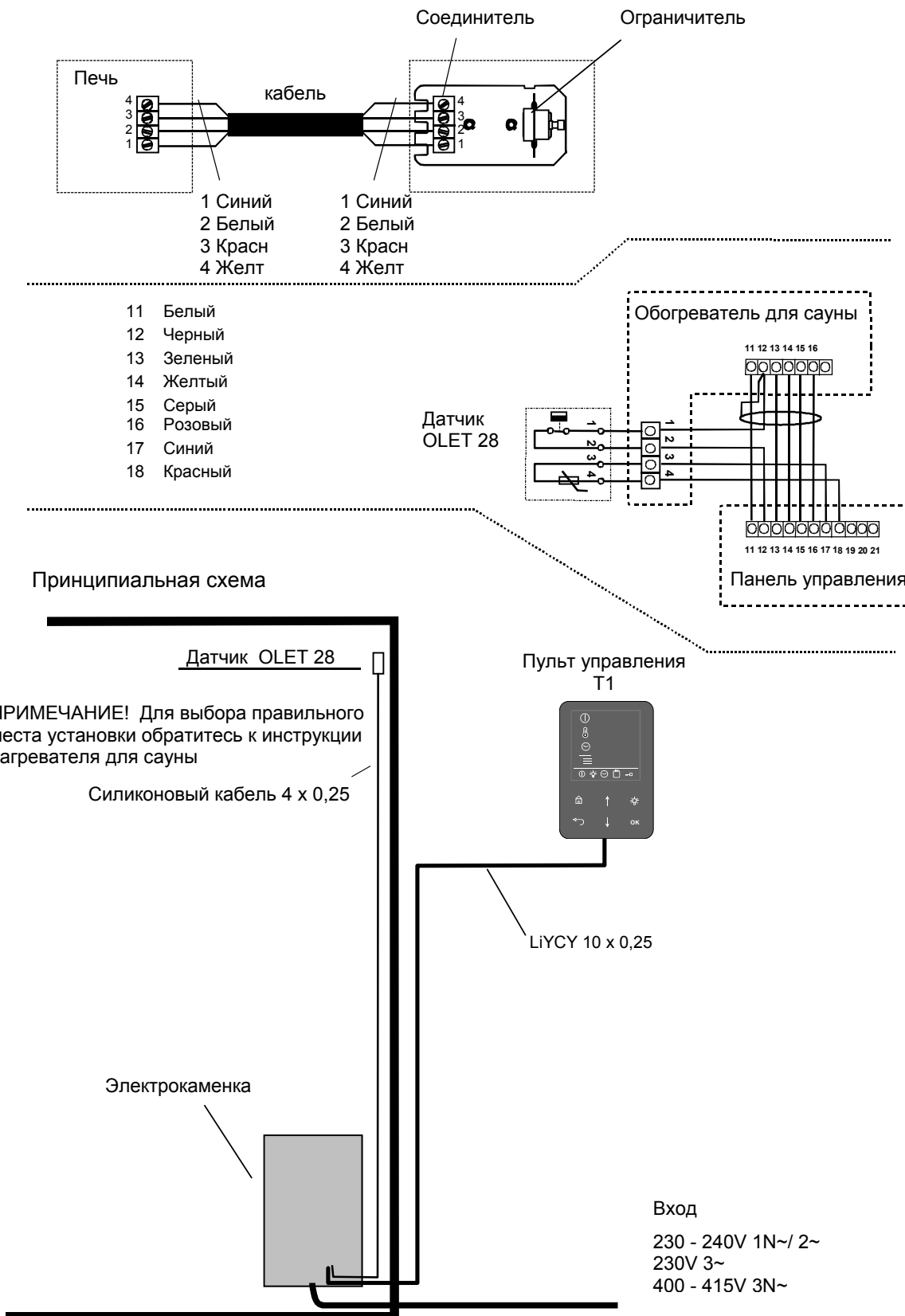


Рисунок 6 Принципиальная схема с пультом

3.9. Диаграмма подключения

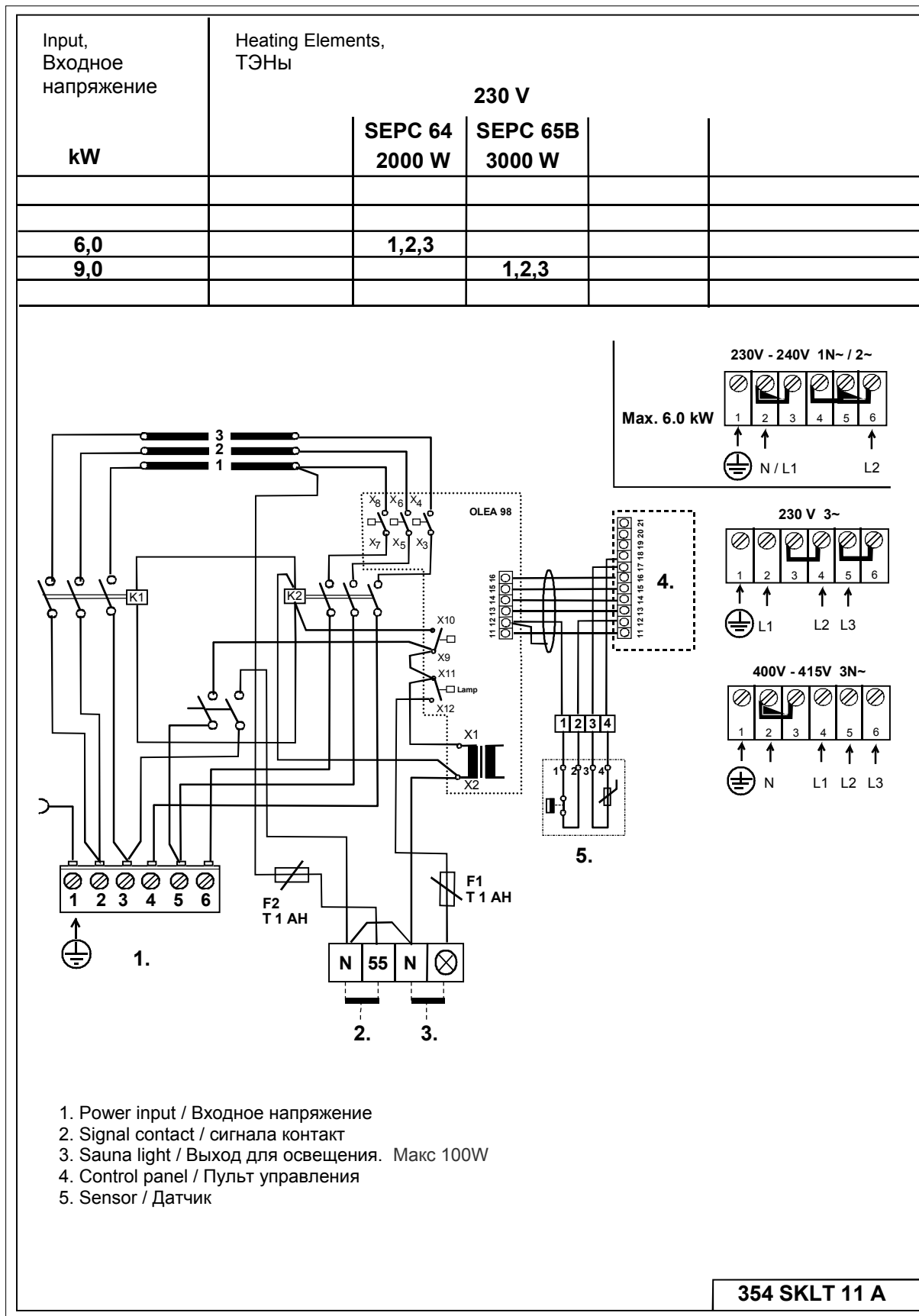
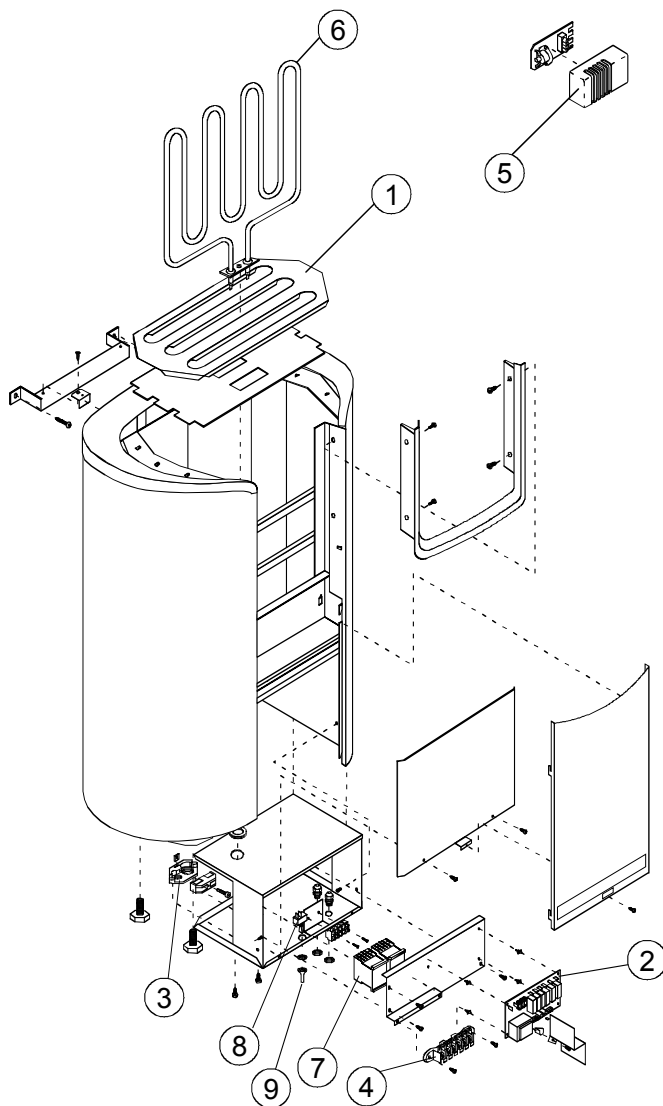


Рисунок 7 Принципиальная схема



## 4. Запасные части для Helo CAVA / Helo ROXX DET

Часть	Индекс	Наименование	Cava / Roxh 6 kw	Cava / Roxh 9 kw
1	4071002	Решетка для камней	1	1
2	6215793	Плата OLEA 98	1	1
3	7712000	Компенсатор	1	1
4	7812550	Коннектор NLWD 1-1	1	1
5	6214036	Термостат OLET 28	1	1
6	4316221	ТЭН SEPC 64	3	-
6	5207518	ТЭН SEPC 65B	-	3
7	5320517	Контактор ОКТА 5-1	2	2
8	6119649	Кулисный выключатель	1	1
9	7306611	Резиновый чехол для кулисного выключателя	1	1
10	7802016	Helo Cava Электрокаменка мыльных камней	1	1



## 5. ROHS

## Указания по защите окружающей среды

После окончания срока службы электрокаменку нельзя выбрасывать в контейнер, предназначенный для обычных бытовых отходов. Электрокаменку следует сдать в пункт приемки для последующей переработки электрических и электронных устройств.

Об этом сообщает маркировка изделия, информация в инструкции или на упаковке.



Переработка материалов должна осуществляться в соответствии с маркировкой на них. Благодаря повторному использованию материалов или использованию старого оборудования любым иным способом можно внести большой вклад в дело защиты окружающей среды. Сдавать изделие в центр переработки следует без камней для сауны и слоя талька.

По вопросам мест переработки обращаться в муниципальную администрацию.

## Instructions for environmental protection

This product must not be disposed with normal household waste at the end of its life cycle. Instead, it should be delivered to a collecting place for the recycling of electrical and electronic devices.

The symbol on the product, the instruction manual or the package refers to this.



The materials can be recycled according to the markings on them. By reusing, utilising the materials or by otherwise reusing old equipment, you make an important contribution for the protection of our environment. Please note that the product is returned to the recycling centre without any sauna rocks and soapstone cover.

Please contact the municipal administration with enquiries concerning the recycling place.

## Instructies ter bescherming van het milieu

Dit product mag aan het einde van de levensduur niet worden weggegooid via het normale huishoudafval. In plaats daarvan moet het worden afgegeven bij een inzamelplaats voor het recyden van elektrische en elektronische apparaten.

Dit is waar het symbool op het product, de gebruiksaanwijzing of de verpakking naar verwijst.



Het materiaal kan worden gerecycled op basis van de aangebrachte markeringen. Door hergebruik van materialen of oude apparaten levert u een belangrijke bijdrage aan de bescherming van ons milieu. Lever het afgedankte product af bij de inzamelplaats zonder saunastenen of het deksel van speksteen.

Voor vragen over de inzamelplaats kunt u contact opnemen met de gemeente.

## Instructions pour la protection de l'environnement

Ce produit ne doit pas être mêlé aux ordures ménagères en fin de vie. Il doit être déposé dans un centre de collecte pour le recyclage des appareils électriques et électroniques.

Le symbole apposé sur le produit, la notice d'utilisation ou l'emballage l'indique.



Les matières peuvent être recyclées conformément à leur marquage. En réutilisant, recylant les matières ou en utilisant différemment un vieil équipement, vous contribuez considérablement à la protection de l'environnement.

Attention : ce produit doit être déposé au centre de recyclage sans pierres et sans parement en stéatite.

Veillez contacter votre Municipalité pour connaître le centre de recyclage.