

## Инструкция по эксплуатации и монтажу SAUNATONTTU

### ЭЛЕКТРОКАМЕНКА

#### 400V~, 3N

Модель 2000748 4,8 кВт

Модель 2000764 6,4 кВт

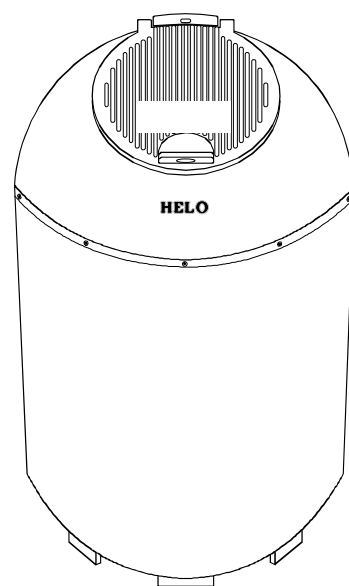
Модель 2000780 8,0 кВт

3,4 кВт

#### 230V~, 1N

Модель 200734 3,4 кВт

2,0 кВт



ТЩАТЕЛЬНО ОЗНАКОЬТЕСЬ С ДАННОЙ ИНСТРУКЦИЕЙ. ЭЛЕКТРОКАМЕНКА ИМЕЕТ МНОГО ТЕХНИЧЕСКИХ ВОЗМОЖНОСТЕЙ.

СПЕЦИАЛИСТ, КОТОРЫЙ БУДЕТ ВЫПОЛНЯТЬ МОНТАЖ ЭЛЕКТРОКАМЕНКИ, ДОЛЖЕН ОСТАВИТЬ ЭТУ ИНСТРУКЦИЮ БУДУЩЕМУ ПОЛЬЗОВАТЕЛЮ

## Оглавление

ПОДГОТОВКА К МОНТАЖУ ЭЛЕКТРОКАМЕНКИ	3
ПАРНАЯ	3
ВЕНТИЛЯЦИЯ САУНЫ	4
МОНТАЖ ЭЛЕКТРОКАМЕНКИ	4
ПОДКЛЮЧЕНИЕ ЭЛЕКТРОКАМЕНКИ К ЭЛЕКТРОСЕТИ	5
ОЧЕРЕДНОСТЬ НАГРЕВА	5
ТЕРМОСТАТ	5
ОГРАНИЧИТЕЛЬ ТЕМПЕРАТУРЫ	5
КАМНИ ДЛЯ ЭЛЕКТРОКАМЕНКИ	5
ВКЛЮЧЕНИЕ	6
НАГРЕВ КАМЕНКИ ДО СОСТОЯНИЯ ГОТОВНОСТИ	6
ПОСЕЩЕНИЕ САУНЫ	7
ИНСТРУКЦИЯ ПО ЭКСПЛУАТАЦИИ ПУЛЬТА УПРАВЛЕНИЯ ДЛЯ ЭЛЕКТРОКАМЕНКИ SAUNATONTTU	11

Вы приобрели электрокаменку, изготовленную на предприятии концерна HELO GROUP. Корни HELO уходят в 90-летнюю историю. Производство электрокаменок началось более 50 лет назад, их изготовлено уже свыше 1 000 000 штук. Богатый опыт и профессионализм HELO признают во всем мире, свидетельством чего являются сертификаты, выданные всеми странами, где популярна сауна. Мы благодарим за Ваш выбор и желаем приятной сауны.

### ОБЩИЕ СВЕДЕНИЯ

1. Внимательно прочитайте инструкцию по эксплуатации.
2. Промойте и уложите камни.
3. Не включайте обогреватель в помещении, не приспособленном для использования в качестве сауны.
4. Прокалите нагреватель на полной мощности не менее трех часов. В процессе прокаливания выгорает консервационная смазка. Прокаливание следует продолжать до прекращения выделения запаха. Каждый раз после выключения нагревателя помещение необходимо хорошо проветрить. Во время работы нагревателя двери и окна в помещении должны быть закрыты.
5. Лицам с ограниченными физическими или умственными возможностями, сенсорными нарушениями, а также лицам, не имеющим необходимых знаний и навыков (например, детям), разрешается использовать данное устройство только под надзором или в соответствии с указаниями лица, отвечающего за их безопасность. Не разрешайте детям играть с нагревателем для сауны.
6. При возникновении неисправностей обратитесь в ближайший авторизованный сервисный центр. Адреса сервисных центров приведены на веб-сайте [www.helo.fi](http://www.helo.fi) и на листовке, вложенной в упаковку.

### ПОДГОТОВКА К МОНТАЖУ ЭЛЕКТРОКАМЕНКИ

Перед установкой необходимо обратить внимание на следующее:

1. Соответствие мощности каменки (кВт) к объему сауны ( $m^3$ ). Не допускать нарушений указанных ограничений. См. Таблица 1
2. Высота сауны должна быть минимум 190 см.
3. Поглощающие тепло поверхности потолка и стен (такие как кирпич, плитка, штукатурка, бревенчатая поверхность) должны быть теплоизолированы.
4. Предохранитель и сечение силового кабеля должны подходить (быть достаточным) мощности электрокаменки.
5. Должно быть предусмотрено достаточное пространство для электрокаменки. Рисунок 2
6. Для пульта управления выбирается такое место, чтобы было удобно управлять электрокаменкой. См. Рисунок 2

### ПАРНАЯ

Стены парной, и особенно потолок, должны быть очень хорошо теплоизолированы. Все сильно поглощающие тепло поверхности нужно изолировать теплоизоляционным материалом и фольгой (блестящей стороной внутрь сауны).

Неизолированные, поглощающие тепло поверхности, замедляют рост температуры в сауне. Также они могут явиться причиной образования конденсата в сауне, т. к. при подкидывании воды на камни электрокаменки температура и влажность в парной поднимаются быстро.

Необходимо учесть, что  $1 m^2$  неизолированной поверхности потолка или верхней части стен добавляет к эффективному объему парной  $1,5-2 m^3$ ,  $1 m^2$  бревенчатой поверхности – половину вышеуказанного.

Обшивка парной должна быть выполнена до потолка, чтобы не допустить утечки горячего и влажного воздуха, поскольку при попадании влаги на изоляцию, изоляция неизбежно будет нарушена.

Наиболее рациональной является высота сауны 2 – 2,1 м. Верхний полоч можно сделать на расстоянии 105 – 110 см от потолка, таким образом парильщик будет находиться там, где максимальный жар.

По нормам пожарной безопасности высота сауны должна быть не менее 190 см.

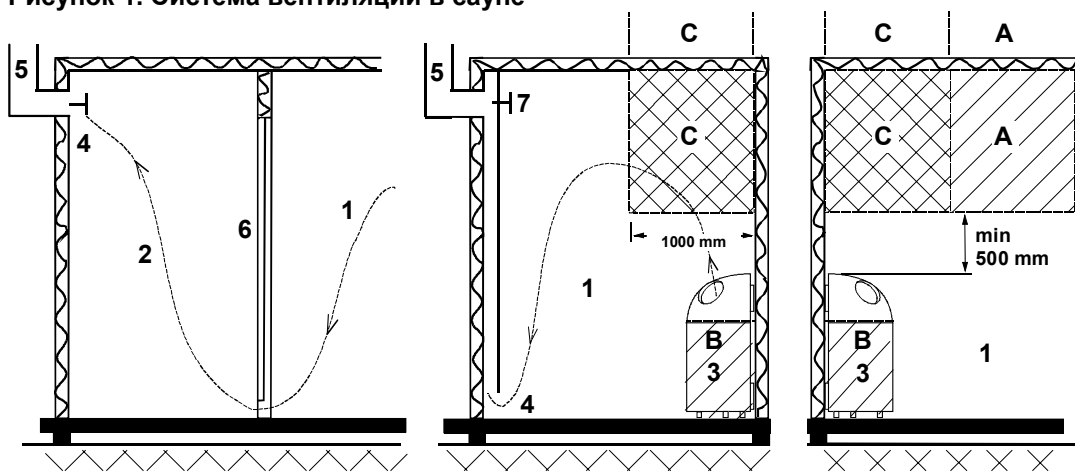
## ВЕНТИЛЯЦИЯ САУНЫ

Правильно выполненная вентиляция в сауне приводит к тому, что воздух, меняющийся 3-5 раз в час, вместе с паром создает комфортные условия в сауне и в то же время экономит энергию. В зависимости от размера сауны диаметр воздушных каналов может быть 6 - 10 см, причем вытяжной канал больше, чем канал поступающего в сауну воздуха.

Для хорошей вентиляции важно место размещения воздушных клапанов. В случае использования принудительной вентиляции, клапан входящего свежего воздуха должен находиться как минимум 60 см над каменкой, и с точки зрения эстетики и эффективности работы лучше, если он расположен по центральной линии каменки. Вытяжной канал располагают вблизи от пола. Вытягиваемый воздух также можно вывести из-под двери сауны в вытяжной канал моечного помещения. Это особенно хорошо подходит для семейных саун.

Когда нет принудительной вентиляции, клапан выходящего воздуха располагают как минимум на 1 м выше, чем клапан поступающего воздуха.

Рисунок 1. Система вентиляции в сауне



Рекомендации по вентиляции сауны (в случае принудительной вентиляции, или наличия канала в потолке на высоте как минимум 4 метра для отработанного воздуха)

- |            |                    |                   |
|------------|--------------------|-------------------|
| 1. Парная  | 3. Электрокаменка  | 5. Вытяжной канал |
| 2. Душевая | 4. Вытяжной клапан | 6. Дверь в парную |

7. Вентилятор может быть установлен здесь и должен находиться в выключенном состоянии при нагреве парной, а также во время посещения парной.

Входной клапан может быть установлен в зоне А при использовании вентилятора в моечном помещении.

Зона В служит как зона подвода свежего воздуха при условии, что в сауне не установлена принудительная вентиляция. В этом случае вытяжной клапан устанавливается мин. на 1 м. выше, чем впускной клапан и как можно дальше от электрокаменки.

## МОНТАЖ ЭЛЕКТРОКАМЕНКИ

Электрокаменка Saunatonttu (Банный Гном) является напольной моделью. Пол под каменкой должна быть прочным, т. к. вес каменки вместе с камнями составляет примерно 150 кг. Электрокаменку устанавливают ровно на пол с помощью регулируемых ножек.

**Электрокаменку нельзя заглублять. На Рисунок 2, и на находящейся в нижней части электрокаменки наклейке указываются минимальные размеры для установки. Какие бы ни были строительные материалы обязательно придерживаться указанных минимальных размеров. По технике электробезопасности это также касается и несгораемых материалов.**

Потолок нельзя защищать так называемой легкой защитой (н-р, минеритными пластинами), т.к. это может привести к опасности пожара.

В сауне можно устанавливать только одну электрокаменку.

## ПОДКЛЮЧЕНИЕ ЭЛЕКТРОКАМЕНКИ К ЭЛЕКТРОСЕТИ

Подключение электрокаменки к электросети может выполнять только сертифицированный электрик.

Каменка подключается к электросети с использованием резинового кабеля H07RN-F(VSN), или кабелем, соответствующими этим. Запрещено использовать кабели с изоляцией типа PVC. Смотрите схему подключения на Рисунок 2.

Высота размещения соединительной коробки не должна превышать 0,5 м от пола.

Если соединительная коробка находится на расстоянии выше, чем 0,5 м от пола, то необходимо использовать теплостойкие кабели типа T 170.

**При монтаже каменки необходимо применять действующие положения по электробезопасности. Запрещается включать электрокаменку без камней.**

## ОЧЕРЕДНОСТЬ НАГРЕВА

В каменке есть разъем (номер 55) для управления очередностью нагрева (в случае использования электрического отопления в доме). Напряжение одновременно подается на ТЭНы и на разъем. В таком случае термостат, находящийся в каменке, управляет очередностью нагрева электрокаменки и электрического отопления. Отопление подключается, когда термостат отключает ток от электрокаменки.

**ВНИМАНИЕ.** Постоянный подогрев (на малой мощности) не находится в очередности с отоплением.

## ТЕРМОСТАТ

Термостат ограничивает температуру камней максимально на 350°C. Термостат размещен в находящейся за каменной коробке соединений. При установке электрокаменки проверьте, что регулятор термостата повернут до максимума (до упора по часовой стрелке).

## ОГРАНИЧИТЕЛЬ ТЕМПЕРАТУРЫ

В случае каких-либо неисправностей в электрокаменку встроен дополнительный предохранитель от перегрева (ограничитель). В случае срабатывания ограничителя его необходимо вернуть в нормальное состояние вручную. Для этого нажмите на резиновую кнопку на левой задней стенке электрокаменки. Срабатывание ограничителя является редким явлением, но если это случилось, выясните причину срабатывания.

## КАМНИ ДЛЯ ЭЛЕКТРОКАМЕНКИ

Камни, используемые в электрокаменке, должны удовлетворять следующим требованиям:

1. Выдерживать температуру и перепады температуры, которые вызваны испарением воды.
2. Не должны выделять запаха, а также как можно меньше пыли в воздух сауны.
3. Должны иметь неровную поверхность для того, чтобы лучше испарять воду.
4. Должны быть достаточно большими, способствующими хорошей циркуляции воздуха в емкости для камней

**На время укладки камней керамические черные кольца из каменки вынимаются.**

В каменку вмещается примерно 100 кг камней.

Камни, приобретенные у производителя, отвечают вышеперечисленным требованиям.

Они предварительно промыты, но рекомендуем смыть пыль с камней перед тем, как уложить их в электрокаменку. Камни нельзя укладывать слишком плотно.

Три основных правила для укладки камней, влияющие на работу каменки и длительность работы ТЭНов.

1. Используйте большие камни (7-10 см), укладывайте их свободно
2. Следите за тем, чтобы ТЭНы (нагревательные элементы) не соприкасались вместе.
3. Перекладывайте камни как минимум раз в год. Заменяйте раскрошившиеся камни. Это увеличит срок службы ТЭНов.

Самые большие камни из упаковки необходимо укладывать по краям и наверх.

Емкость для камней заполняют до края. Под отверстием для выхода пара оставляют свободными 5 см, где давление пара сможет выравняться. Если камни уложены до уровня отверстия, часть подкидываемой на камни воды под давлением пара может вылетать в виде капель из каменки вверх.

Мелкие и крошившиеся камни затрудняют передачу тепла от ТЭНов. В этом случае ТЭНы перегреваются, и срок их службы укорачивается.

Гарантией не предусматривается возмещать материальный ущерб, вызванный мелкими и плохого качества камнями.

## ВКЛЮЧЕНИЕ

В нижней части каменки впереди расположены два выключателя. Левый - главный выключатель 0-I. Он должен находиться в верхнем положении, если Вы желаете пользоваться электрокаменкой. Правый - прямой выключатель постоянного подогрева на 200 W. Например, летом, во время грозы можно отключить электронику выключателем on-off, но оставить второй выключатель включенным.

## НАГРЕВ КАМЕНКИ ДО СОСТОЯНИЯ ГОТОВНОСТИ

Каменку можно нагреть (из выключенного, ненагретого состояния) до состояния готовности при закрытой крышке на постоянном подогреве 0,3 kW в течение 24 часов. Или ускорить нагрев каменки включив полную мощность:

SaunaTonttu 3 (2,0 kW)	Длительность нагрева прим. 4 – 6 часов
SaunaTonttu 3 (3,4 kW)	Длительность нагрева прим. 3 - 6 часов
SaunaTonttu 4 (4,8 kW)	Длительность нагрева прим. 2 - 5 часов
SaunaTonttu 6 (6,4 kW)	Длительность нагрева прим. 2 - 5 часов
SaunaTonttu 8 (8,0 kW)	Длительность нагрева прим. 2 - 5 часов

**ВНИМАНИЕ.** Никогда не разогревайте электрокаменку без камней при закрытой крышке. При таком разогреве возможный дефект не подпадает под гарантийные обязательства производителя.

При нагреве каменки первый раз вентиляция в сауне должна быть очень хорошей, т.к. новая каменка может выделять запах. После нагрева каменки дайте выровняться температуре в течение часа (постоянный подогрев 0,3 kW включен). Затем снова включите полную мощность, и откройте крышку примерно на час. После этого электрокаменка готова.

В первые два - три раза посещения сауны вентиляция сауны должна быть более интенсивной, особенно, если выделяется запах.

Уровень нагрева в режиме ожидания выбирается, как правило, 0,2 kW или 0,3 kW.

Для саун объемом до 7 м<sup>3</sup> можно выбрать 0,2 kW, и для саун больше 7 м<sup>3</sup> мы рекомендуем 0,3 kW.

Также на выбор уровня нагрева влияет интенсивность использования сауны.

Если сауна посещается 1 раз в неделю или реже, можно использовать уровень постоянного нагрева 0,1 kW. Тогда требуется предварительный разогрев каменки до посещения сауны – для 3,4 кВт каменки – 1 час; для 4,8 kW каменки 40 минут; для 6,4 kW 0,5 часа и для 8.0 kW каменки – 20 минут.

Простой способ нагреть каменку до состояния готовности - задать программу «Управление каменкой с помощью крышки» (см. инструкцию по использованию пульта управления).

Если Ваш счетчик электроэнергии использует подсчет ночной и дневной электроэнергии, есть смысл использовать ночной режим подогрева

С электрокаменкой SaunaTonttu Вы можете идти в сауну в то время, которое удобно Вам. Это также экономит электроэнергию, т.к. позволяет избежать длительного времени предварительного прогрева камней и сауны, как в случае с обычными электрокаменками.

## ПОСЕЩЕНИЕ САУНЫ

С электрокаменкой Saunatonnttu Вам не нужно планировать заранее, когда идти в сауну. Всего лишь налейте в шайку воды, откройте крышку и подбросьте воды. Через количество воды, которое Вы поддаете на камни можно достаточно эффективно регулировать температуру и влажность в парной.

Сауну можно при желании нагреть сильнее, включив электрокаменку и открыв крышку заранее.

Если температура окажется слишком высокой, достаточно закрыть крышку. Проверьте сауну перед тем, как включить электрокаменку.

Большое количество камней позволяет париться при низких температурах (60-65 C), поскольку позволяет поддерживать достаточный уровень влажности в парной. Также в парной поддерживается достаточный уровень кислорода, что увеличивает комфорт пребывания в парной.

Современная наука говорит о том, что температура в парной должна быть в районе 70C. Влажность и уровень кислорода в воздухе зависят от температуры в парной. При температуре в районе 55-60C изменения незначительны, в то время как при температуре выше 60C влажность и уровень кислорода в воздухе начинают снижаться, тем быстрее, чем выше температура. Если температура превышает 70C, то человек уже не получает достаточно кислорода и сауна становится менее комфортной. Уровень кислорода будет далее уменьшаться при увеличении влажности в парной.

Если Вы хотите париться при температуре выше, чем 75C, то необходимо нагревать сауну с открытой крышкой. Время нагрева зависит от объема, теплоизоляции и вентиляции в сауне. Это означает, что объем парной не может превышать мощности электрокаменки в кВт × 1,6. Например, максимальный объем для печи 6,4 кВт составляет 10м<sup>3</sup> (1,6×6,4).

Стены и потолок должны быть теплоизолированы (по меньшей мере, 5 см минеральной ваты + пароизоляция). Вентиляция в парной должна соответствовать рекомендациям производителям. При принудительной вентиляции клапан входящего воздуха может располагаться над электрокаменкой, воздух при этом вытягивается снизу под дверью вентилятором, установленным в моечном отделении. Это позволяет выровнять температуру в парной (горячий воздух сверху идет вниз). Также это позволяет пару оставаться в парной. Если в парной есть материалы, аккумулирующие тепло (камни, стекло и т.д), то это увеличивает необходимую мощность электрокаменки и время нагрева.

Чтобы максимально нагреть парную, необходимо оставить крышку открытой и включить электрокаменку на полную мощность. Для каждой парной подбирается индивидуальное время нагрева. В общем случае можно сказать, что для нагрева камня необходим 1кВт×час/м<sup>2</sup> мощности. Для дерева – 0,5 кВт×час/м<sup>2</sup>. Для примера, чтобы нагреть сауну, где есть 3.0 м<sup>2</sup> камня, расположенного выше электрокаменки, 3,0 кВт нужно, чтобы только нагреть это количество камня в течение часа. Поэтому очень важно хорошо теплоизолировать сауну (особенно на высоте выше 60 см от пола), чтобы максимально воспользоваться преимуществами печей-термосов. Будьте осторожны, подбрасывая воду на камни, т.к. печь может испарить большое количество воды очень быстро. Пользуйтесь небольшим ковшиком.

**Таблица 1. Объем парной, рекомендуемый для печей «SaunaTonttu»**

Таблица для выбора нагревателя сауны

Saunatonnttu	3		4		6	8
Мощность kW	2,0	3,4	3,4	4,8	6,4	8,0
миним. volume m <sup>3</sup>	3	4	4	5	7	9
максим. volume m <sup>3</sup>	6	8	8	11	14	17

Таблица для выбора электрических кабелей и предохранителей

Мощность  kW	Соединительные кабели H07RN-F /60245 IEC 66 mm <sup>2</sup> 400V 3N~	прибл. кг.  A	Соединительные кабели H07RN-F /60245 IEC 66 mm <sup>2</sup> 230V 1N~	прибл. кг.  A
2,0			3 x 1,5	1 x 10
3,4			3 x 2,5	1 x 25
3,4	4 x 1,5	2 x 10		
4,8	5 x 1,5	3 x 10		
6,4	5 x 1,5	3 x 10		
8,0	5 x 2,5	3 x 16		

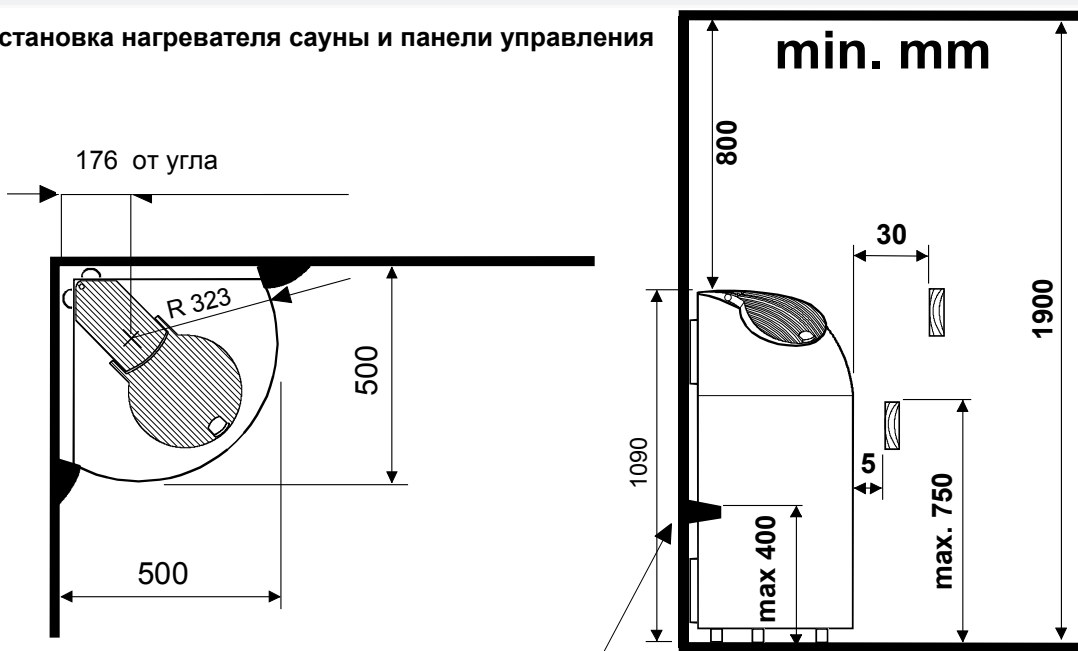
**ВНИМАНИЕ! ПЕЧЬ НЕЛЬЗЯ ИСПОЛЬЗОВАТЬ БЕЗ КАМНЕЙ!**

Объемы рассчитаны для парных с полной теплоизоляцией, где толщина каркаса и изоляции составляет 100 мм. Каменные и стеклянные поверхности требуют увеличения мощности. Один м<sup>2</sup> каменных или стеклянных поверхностей увеличивает эффективный объем парной на 1,5 кубических метра.



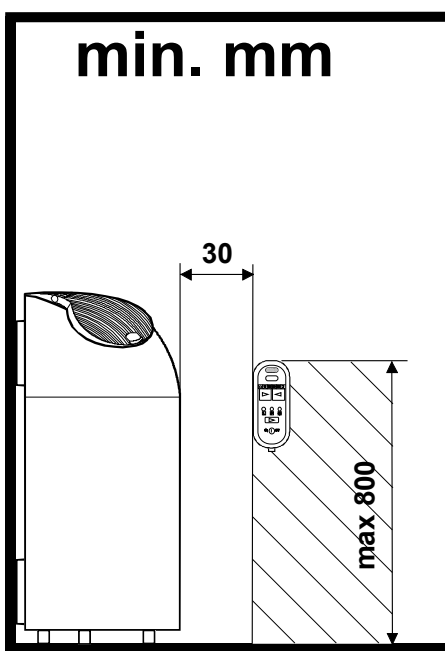
**Рисунок 2**

**Установка нагревателя сауны и панели управления**

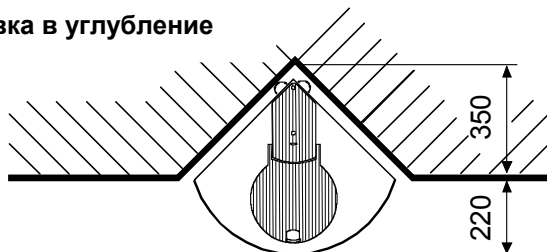


В комплект поставки нагревателя для сауны Saunatonnttu входят два (2) деревянных крепления, с помощью которых нагреватель фиксируется на месте (см. рисунок). Если нагреватель устанавливается не в углу, его можно закрепить на полу с помощью металлических опор, также входящих в комплект поставки.

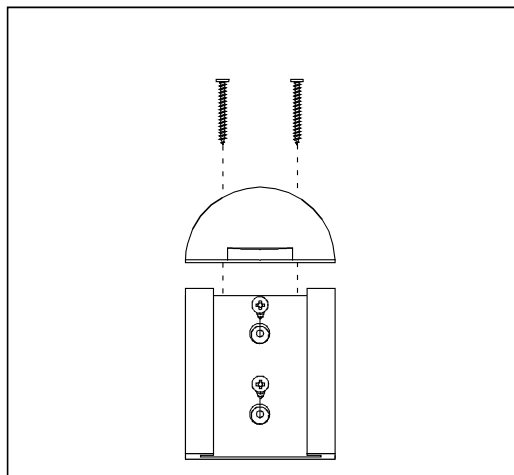
**Установка пульта управления**



**Установка в углубление**



**Установка держателя для пульта управления**



## **ИНСТРУКЦИЯ ПО ЭКСПЛУАТАЦИИ ПУЛЬТА УПРАВЛЕНИЯ ДЛЯ ЭЛЕКТРОКАМЕНКИ SAUNATONTTU**

Включите электрокаменку с помощью выключателя O-I, расположенного в нижней части электрокаменки (положение I – включено). Включение электроэнергии автоматически активирует уровень нагрева 1 и соответствующий индикатор загорается на пульте управления. Нажмите кнопку ON/OFF на пульте управления для того, чтобы выключить электрокаменку и всю индикацию на пульте управления (режим stand by). Нажмите снова кнопку ON/OFF, включится режим ожидания (подогрева камней) и загорится индикатор 0. Выберите желаемый уровень нагрева камней с помощью нижней стрелки. Индикатор покажет, какой уровень выбран. Когда ни один из индикаторов не горит – режим подогрева камней выключен.

Уровни нагрева камней – 1.-100 Вт; 2.-200 Вт; 3.-300 Вт.

Замечание: Уровень нагрева камней не может быть изменен при использовании режима таймера или при использовании функции «управления с помощью крышки». В случае использования этой функции по умолчанию выбран уровень подогрева 2, его нельзя изменить.

### **Управление с помощью крышки.**

Когда Вы хотите использовать режим нагрева с помощью крышки, нажмите верхнюю левую стрелку (кнопку) так, чтобы зажегся зеленый индикатор (верхний левый угол)

Когда электрокаменка не в нагретом состоянии и крышка закрыта, происходит следующее:

- Включается электропитание, и зажигаются верхние индикаторы
- Автоматически выбирается уровень нагрева 2 (200Вт)
- Как только камни прогреются, электропитание автоматически выключится (также выключатся индикаторы). Уровень нагрева 2 будет поддерживать температуру камней (при необходимости подавая напряжение на ТЭНы).

Когда Вы открываете крышку, автоматически (через 3-5 минут) включается полная мощность (в случае, если только температура камней не достигла максимума).

Когда Вы закрываете крышку, электропитание выключается через 3-10 минут в зависимости от температуры камней и автоматически включается уровень подогрева 2 (200 Вт).

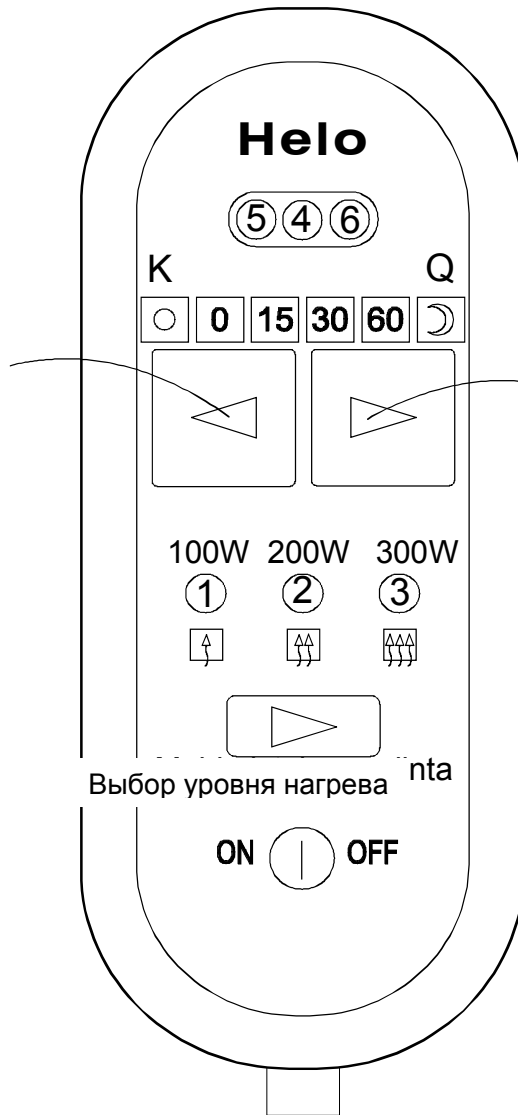
Замечание: В этом режиме в случае, если крышка остается открытой в течение 6 часов пульт управления переходит в режим stand by, т.е. отключает электрокаменку. (Когда Вы открываете крышку, включается таймер на 6 часов, который в целях безопасности выключает электрокаменку через 6 часов в случае, если крышка не была закрыта).

Для того чтобы выйти из режима управления крышкой, нажмите верхнюю правую стрелку. При этом погаснет зеленый индикатор и загорится следующий индикатор (0).

### **Ручное управление.**

Таймер электрокаменки устанавливается нажатием на верхние стрелки. Индикатор показывает выбранное время (15, 30 или 60 минут). Верхние светодиодные индикаторы при этом остаются включенными, и электрическое напряжение подается на ТЭНы в течение выбранного времени. После истечения времени электрокаменка автоматически выключается. Режим подогрева камней, в случае, если он активирован, поддерживает температуру камней в электрокаменке. Если Вы хотите выключить режим полной мощности до истечения времени, Вы можете это сделать, нажав на левую верхнюю стрелку так, чтобы индикатор был на позиции 0.

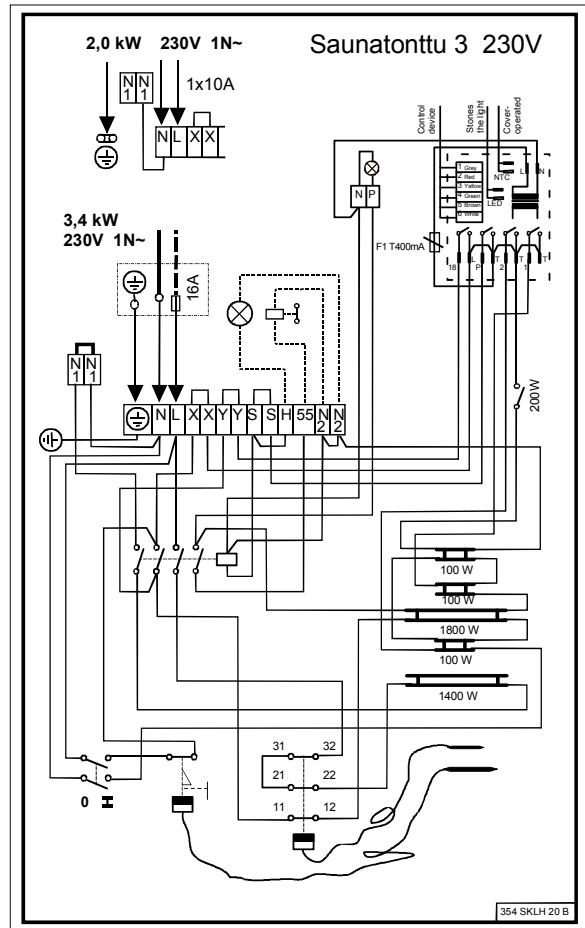
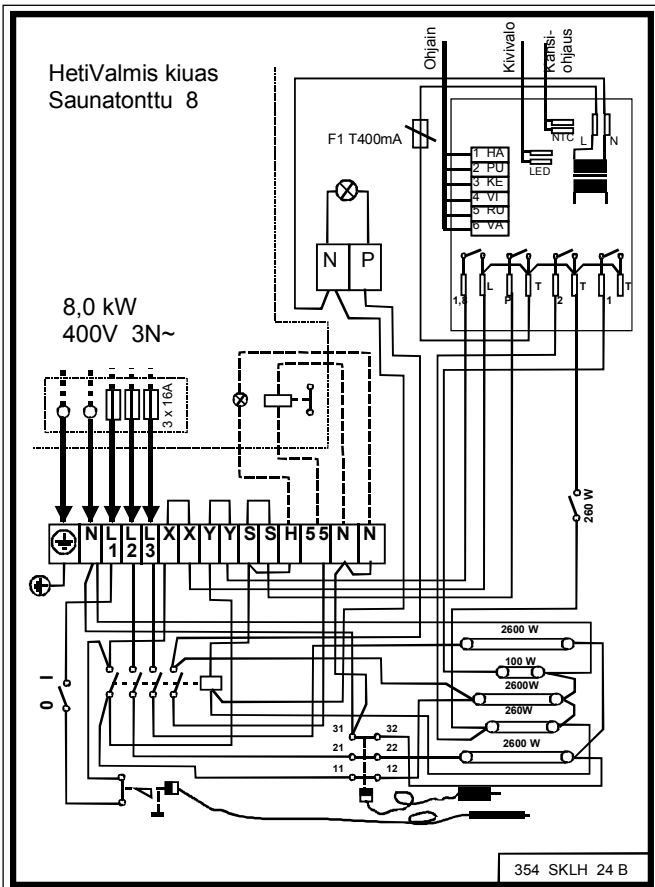
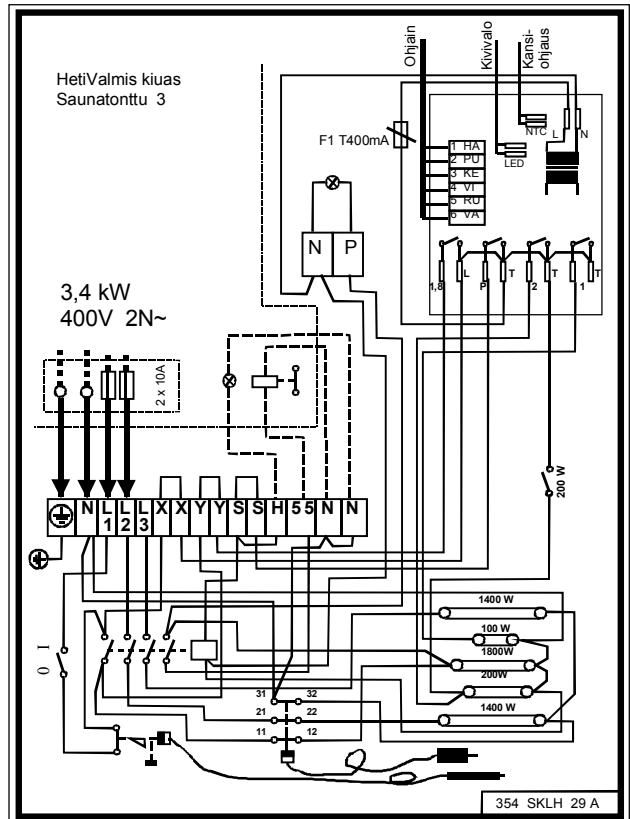
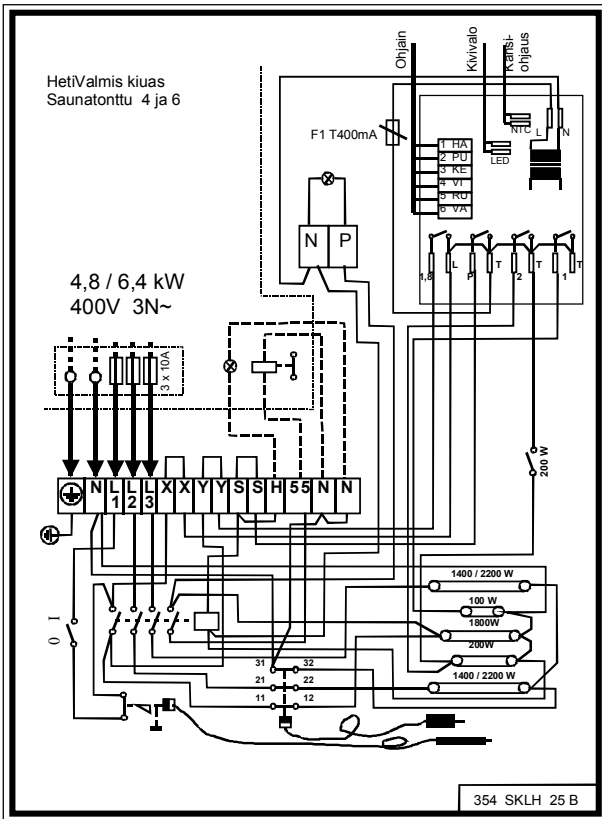
Выберите управление  
крышкой или удалите  
установленное время.



Выберите время:  
15, 30 или 60 мин.

Выбор уровня нагрева nta

ON | OFF



#### Указания по защите окружающей среды

После окончания срока службы электрокаменку нельзя выбрасывать в контейнер, предназначенный для обычных бытовых отходов. Электрокаменку следует сдать в пункт приемки для последующей переработки электрических и электронных устройств.

Об этом сообщает маркировка изделия, информация в инструкции или на упаковке.



Переработка материалов должна осуществляться в соответствии с маркировкой на них. Благодаря повторному использованию материалов или использованию старого оборудования любым иным способом можно внести большой вклад в дело защиты окружающей среды. Сдавать изделие в центр переработки следует без камней для сауны и слоя талька.

По вопросам мест переработки обращаться в муниципальную администрацию.

#### Instructions for environmental protection

This product must not be disposed with normal household waste at the end of its life cycle. Instead, it should be delivered to a collecting place for the recycling of electrical and electronic devices.

The symbol on the product, the instruction manual or the package refers to this.



The materials can be recycled according to the markings on them. By reusing, utilising the materials or by otherwise reusing old equipment, you make an important contribution for the protection of our environment. Please note that the product is returned to the recycling centre without any sauna rocks and soapstone cover.

Please contact the municipal administration with enquiries concerning the recycling place.

#### Instructies ter bescherming van het milieu

Dit product mag aan het einde van de levensduur niet worden weggegooid via het normale huishoudafval. In plaats daarvan moet het worden afgegeven bij een inzamelplaats voor het recyclen van elektrische en elektronische apparaten.

Dit is waar het symbool op het product, de gebruiksaanwijzing of de verpakking naar verwijst.



Het materiaal kan worden gerecycled op basis van de aangebrachte markeringen. Door hergebruik van materialen of oude apparaten levert u een belangrijke bijdrage aan de bescherming van ons milieu. Lever het afgedankte product af bij de inzamelplaats zonder saunastenen of het deksel van speksteen.

Voor vragen over de inzamelplaats kunt u contact opnemen met de gemeente.

#### Instructions pour la protection de l'environnement

Ce produit ne doit pas être mêlé aux ordures ménagères en fin de vie. Il doit être déposé dans un centre de collecte pour le recyclage des appareils électriques et électroniques.

Le symbole apposé sur le produit, la notice d'utilisation ou l'emballage l'indique.



Les matières peuvent être recyclées conformément à leur marquage. En réutilisant, recyclant les matières ou en utilisant différemment un vieil équipement, vous contribuez considérablement à la protection de l'environnement. Attention : ce produit doit être déposé au centre de recyclage sans pierres et sans parement en stéatite.

Veillez contacter votre Municipalité pour connaître le centre de recyclage.