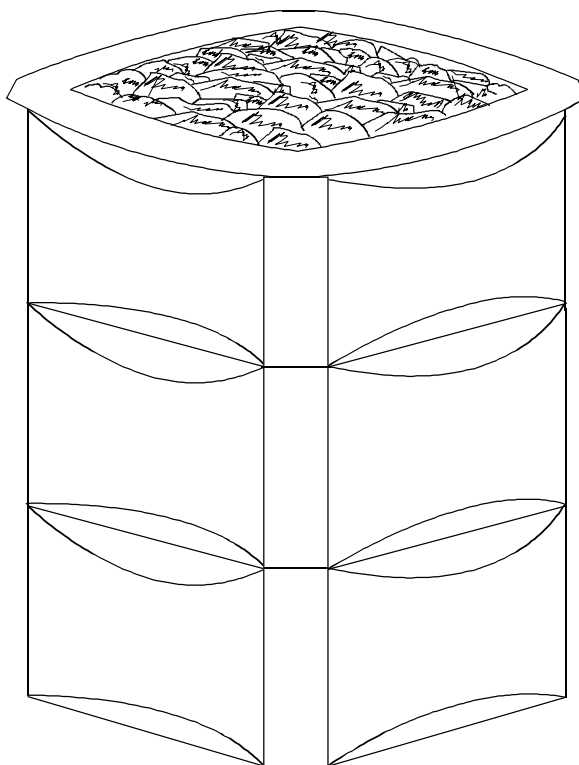


ЭЛЕКТРОКАМЕНКА	1106 - 902
	1106 - 1052
	1106 - 1202
	1106 - 1502

ПАНЕЛЬ УПРАВЛЕНИЯ	1601-12
	1601-13

КОНТАКТОРНЫЙ ЩИТ	2005 - 4
	2005 - 4



ПЕРЕД УСТАНОВКОЙ

1. Внимательно прочитайте инструкцию по эксплуатации
2. Промойте камни водой и уложите их в каменку.
3. Предварительно прогрейте сауну на полной мощности в течении не менее 3 часов. За время этого прогрева все возможные загрязнения прогорят. Если в сауне по-прежнему присутствует посторонний запах, необходимо продолжить прогревание. Не забудьте как следует проветрить помещение. Во время прогрева двери или окна не должны оставаться открытыми.
4. Наслаждайтесь Вашей сауной с новой электрокаменкой!
5. При возникновении каких-либо проблем свяжитесь с ближайшим дилером.

ЭКСПЛУАТАЦИЯ

Прежде, чем приступить к установке и эксплуатации электрокаменки, проверьте соблюдение следующих условий:

- наличие всех необходимых частей;
- соответствие напряжения питания каменки и панели управления установленным значениям, а также соответствие панели управления вашей каменке;
- соответствие мощности нагревателя вашей сауне; Запрещается использование нагревателей при объеме сауны, превышающем величины, указанные в таблице 1;
- проверьте установочные размеры. Их несоблюдение может привести к ожогу;
- тщательно изучите настоящие инструкции по установке и эксплуатации.

ВНИМАНИЕ!

Электрокаменка *Seidankivi* весит вместе с камнями около 400 кг. Перед установкой каменки убедитесь, что конструкция пола выдерживает такую нагрузку.

ВЫБОР МОЩНОСТИ ЭЛЕКТРОКАМЕНКИ

Мощность электрокаменки выбирается, исходя из размера вашей сауны, в соответствии с таблицей 1.

Указанные в таблице 1 объемы применимы при условии, что сауна надежно теплоизолирована. Если стены сауны сделаны из кирпичей или бетона, необходимо увеличить указанный объем на 1,5 м³ на каждый квадратный метр кирпичной или бетонной стены, и после этого выбрать мощность, исходя из нового пересчитанного объема.

УСТАНОВКА НАГРЕВАТЕЛЯ САУНЫ

Электрокаменки имеют свободно стоящую конструкцию нагревателей, которые должны быть надежно прикреплены к полу болтами за две опоры. При закреплении каменки соблюдайте рекомендации по минимальным расстояниям до возгораемых материалов, обозначенным на табличке нагревателя, и указанным в таблице 1, и на рисунках 2 и 4. Допускается установка электрокаменки на деревянном полу. Не следует защищать стену за нагревателем при помощи

асбестовых или этернитовых пластин, так как это может привести к повышению температуры внутри стены.

Не следует помещать электрокаменку в нише, а также устанавливать вокруг нагревателя защитную ограду из сплошного материала. Необходимо избегать сквозняка от дверей, вентиляции и пр., так как это может повлиять на показания термостата.

МОНТАЖ ПАНЕЛИ УПРАВЛЕНИЯ

Панель управления необходимо устанавливать в сухом месте вне помещения сауны. Датчик должен быть прикреплен к стене сауны в соответствии с рис. 2 и 4. Во избежании ожогов необходимо соблюдать расстояния, указанные на данных рисунках.

УЗЕЛ ДАТЧИКА

Узел датчика должен быть расположен с соблюдением расстояний, представленных на рисунках 2 и 4. Узел датчика снабжен длинным термоустойчивым (до 170° C) кабелем, сечением 4x0,5 мм. Этот кабель может быть удлиннен с помощью нормального слаботочного кабеля. Для подсоединения панели управления узлом датчика ознакомьтесь с рис. 8.

ЗАЩИТНОЕ ОГРАЖДЕНИЕ

Если Вы желаете установить вокруг нагревателя защитное ограждение, необходимо соблюдать минимальные расстояния, указанные в табл. 1.

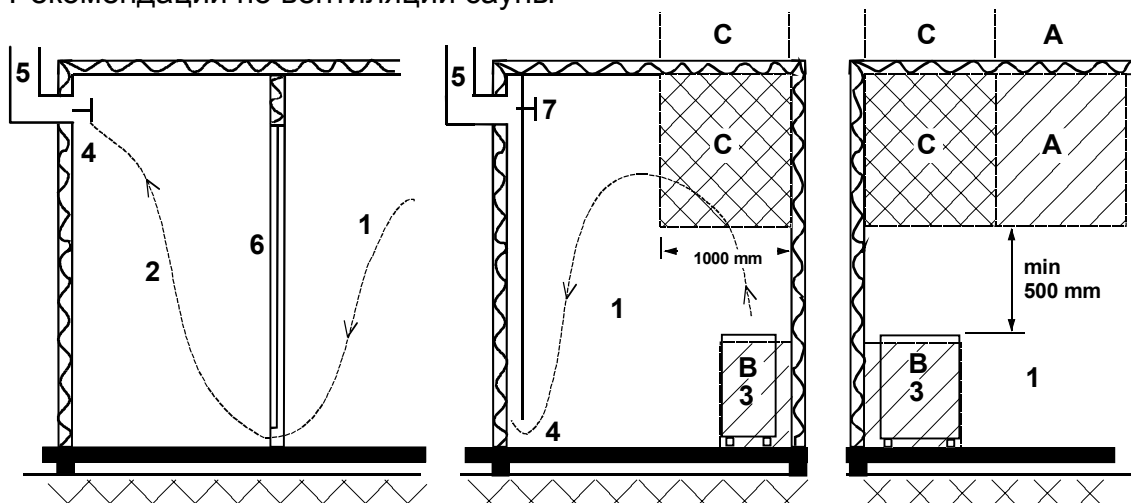
ПОДКЛЮЧЕНИЕ К ЭЛЕКТРОСЕТИ

Электрическое подключение электрокаменки должно проводиться квалифицированным электриком, в соответствии с требованиями. Принципиальная схема соединений указана на рис. 6. Необходимые схемы проводки находятся внутри нагревателя и панели управления. Нагреватель может быть подключен с использованием провода в резиновой изоляции типа HO7RN-F, табл. 1. Соединительная коробка должна иметь исполнение, защищенное от брызг, и быть расположена на высоте не более 50 см от пола. Если соединительные и установочные провода проходят по помещению сауны или внутри стен на высоте более 100 см от уровня пола, они должны предусматривать защиту от температуры превышающей 170°C (например HO7SG-K4G), табл. 2. Все электрические устройства, которые устанавливаются на высотах более 100 см от уровня пола, должны быть рассчитаны на рабочую окружающую температуру 125°C (маркировка T125).

КАМНИ САУНЫ

Поскольку камни сауны могут быть покрыты пылью, мы рекомендуем сполоснуть их перед укладкой в электрокаменку. Самые большие камни должны лежать на дне. Не укладывайте камни слишком плотно, а располагайте так, чтобы обеспечить хорошую циркуляцию воздуха. Если камни начнут крошиться, их следует заменить во избежании повреждения электрокаменки.

Рекомендации по вентиляции сауны



1. Парная 3. Электрокаменка 5. Вытяжной канал
 2. Душевая 4. Вытяжной клапан 6. Дверь в парную
 7. Вентиляционный клапан может быть установлен здесь и должен находиться в закрытом состоянии при нагреве парной, а также во время посещения парной. Входной клапан может быть установлен в зоне А. Удостоверьтесь, что входящий холодный воздух не нарушит работу датчика температуры электрокаменки, расположенного рядом с потолком (например, не будет охлаждать его).

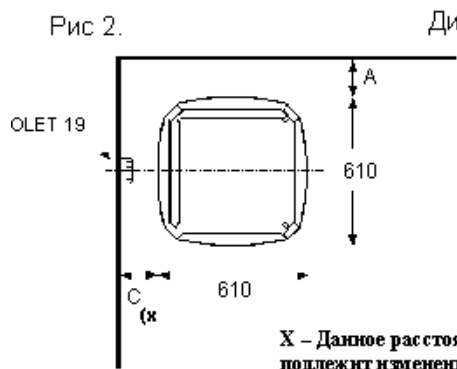
Зона В служит как зона подвода свежего воздуха при условии, что в сауне не установлена принудительная вентиляция. В этом случае вытяжной клапан устанавливается мин. на 1м. выше, чем впускной клапан.

НЕ УСТАНАВЛИВАЙТЕ ВПУСКНОЙ КЛАПАН В ЗОНЕ С В СЛУЧАЕ, ЕСЛИ ДАТЧИК ТЕМПЕРАТУРЫ ЭЛЕКТРОКАМЕНКИ УСТАНОВЛЕН В ЭТОЙ ЖЕ ЗОНЕ.

Рис. 1

Таблица 1

ЭЛЕКТРОКАМЕНКА			САУНА			МИНИМАЛЬНЫЕ РАССТОЯНИЯ			
Тип	Мощн.	Мощн.	Объем		Высота	От нагревателя до			
			Мин.	Макс.		Боковой стены	Потолка	Ограждения и верхней скамьи	Задней стены (обязательно)
	кВт	кВт	м³	м³	Н мин.	A	F	B	C
1106-902	9,0	9,0	8	13	1900	40	1090	40	40
1106-1052	10,5	10,5	9	15	1900	40	1090	40	40
1106-1202	12,0	12,0	10	18	2100	40	1290	60,5	40
1106-1502	15,0	15,0	14	24	2100	40	1290	60,5	40

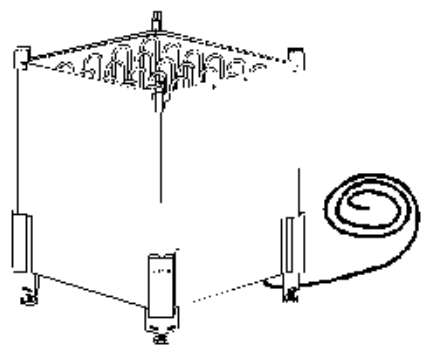


X – Данное расстояние не подлежит изменению

Рис 3.



Нагреватель должен находиться в центре уложенных камней. Этому способствуют центрирующие уклоны.



Когда Вы уложите два ряда камней, поднимите каменку в центр экрана. Инструкция по обращению с камнями Прилагается к упаковке камней

Дистанции мм

Рис 4.

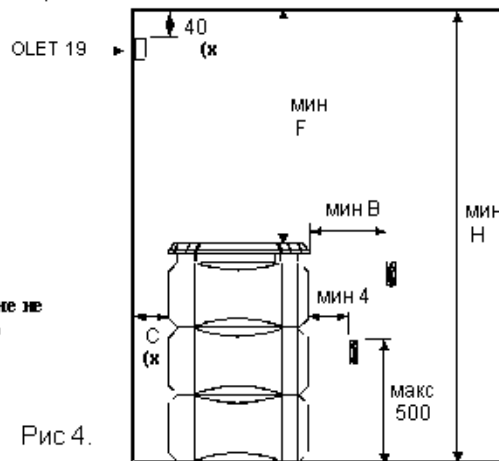


Рис 4.

Установка каменки в центре сауны

Fig 5.

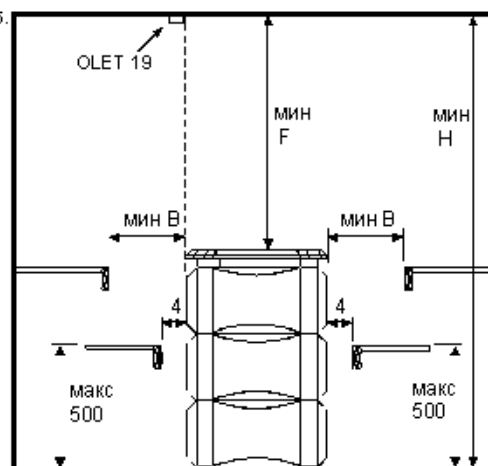
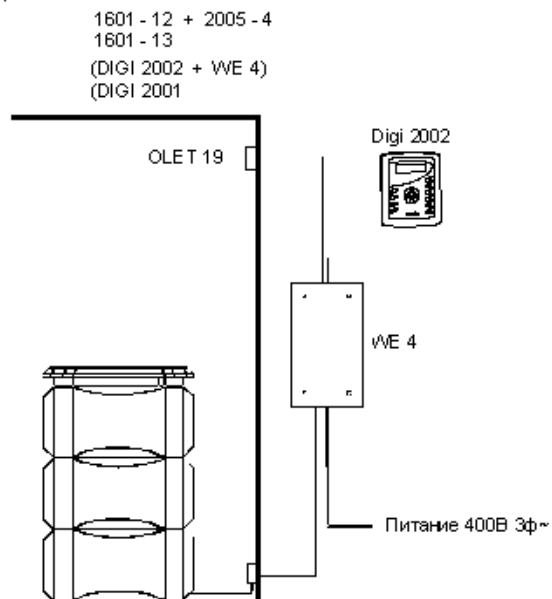


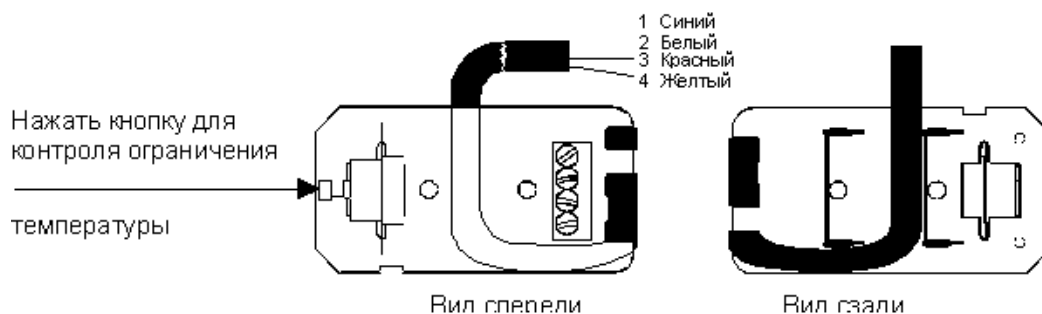
Схема подключения

Рис 6.

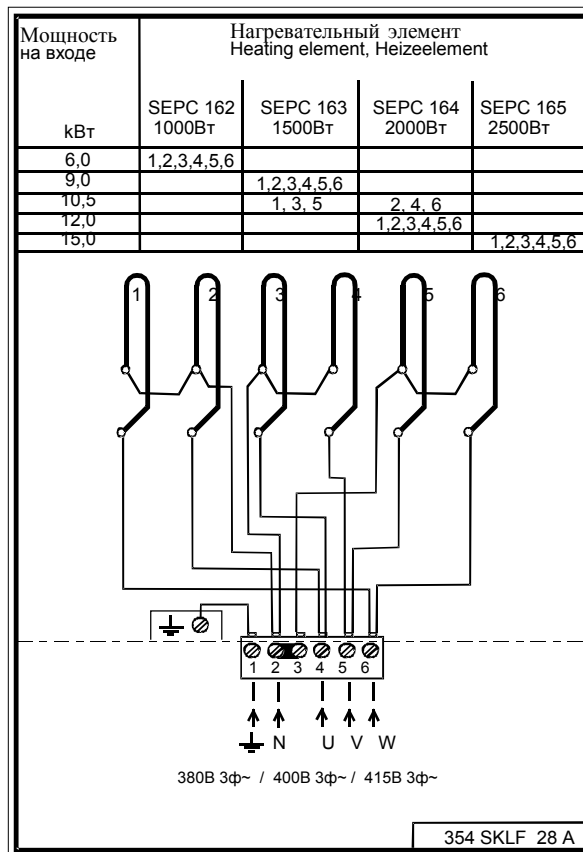


Тип каменки	Мощность Квт	Предохранитель А	Сечение кабеля H07RN-F мм ²	Панель управления и каменка мм ²	Термостат мм ²	Узел управления	
						Digi 2002 мм ²	
1106-902	9,0	3 x 16	5 x 2,5	5 x 2,5	4 x 0,25	10 x 0,25	
1106-1052	10,5	3 x 16	5 x 2,5	5 x 2,5	4 x 0,25	10 x 0,25	
1106-1202	12,0	3 x 20	5 x 4	5 x 4	4 x 0,25	10 x 0,25	
1106-1502	15,0	3 x 25	5 x 6	5 x 6	4 x 0,25	10 x 0,25	

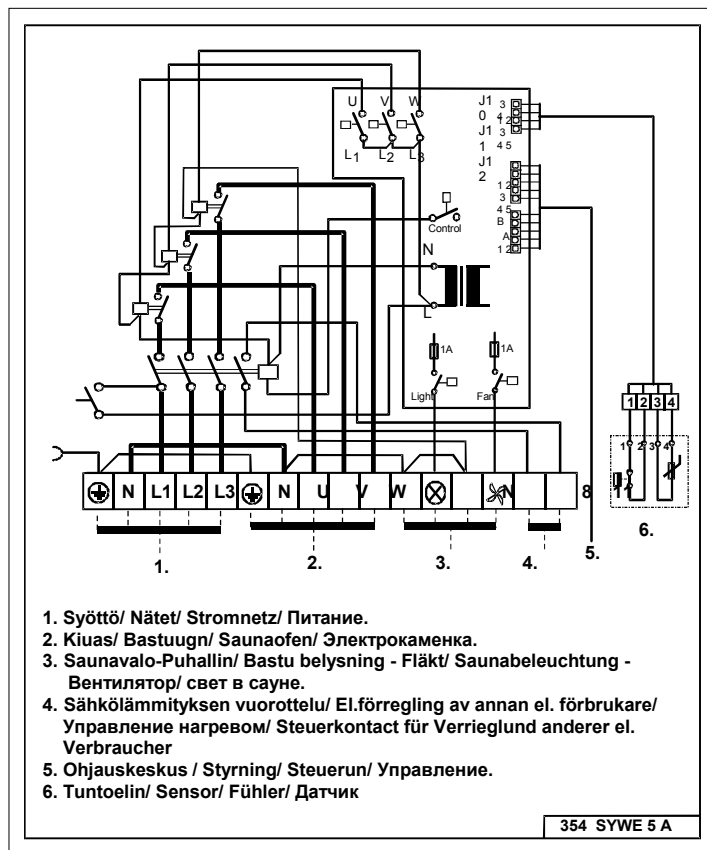
Рис. 8



1106 - ... (SKLF - ...)



2005 - 4 (WE 4)



Указания по защите окружающей среды

После окончания срока службы электрокаменку нельзя выбрасывать в контейнер, предназначенный для обычных бытовых отходов. Электрокаменку следует сдать в пункт приемки для последующей переработки электрических и электронных устройств.

Об этом сообщает маркировка изделия, информация в инструкции или на упаковке.



Переработка материалов должна осуществляться в соответствии с маркировкой на них. Благодаря повторному использованию материалов или использованию старого оборудования любым иным способом можно внести большой вклад в дело защиты окружающей среды. Сдавать изделие в центр переработки следует без камней для сауны и слоя талька.

По вопросам мест переработки обращаться в муниципальную администрацию.

Instructions for environmental protection

This product must not be disposed with normal household waste at the end of its life cycle. Instead, it should be delivered to a collecting place for the recycling of electrical and electronic devices.

The symbol on the product, the instruction manual or the package refers to this.



The materials can be recycled according to the markings on them. By reusing, utilising the materials or by otherwise reusing old equipment, you make an important contribution for the protection of our environment. Please note that the product is returned to the recycling centre without any sauna rocks and soapstone cover.

Please contact the municipal administration with enquiries concerning the recycling place.

Instructies ter bescherming van het milieu

Dit product mag aan het einde van de levensduur niet worden weggegooid via het normale huishoudafval. In plaats daarvan moet het worden afgegeven bij een inzamelplaats voor het recyclen van elektrische en elektronische apparaten.

Dit is waar het symbool op het product, de gebruiksaanwijzing of de verpakking naar verwijst.



Het materiaal kan worden gerecycled op basis van de aangebrachte markeringen. Door hergebruik van materialen of oude apparaten levert u een belangrijke bijdrage aan de bescherming van ons milieu. Lever het afgedankte product af bij de inzamelplaats zonder saunastenen of het deksel van speksteen.

Voor vragen over de inzamelplaats kunt u contact opnemen met de gemeente.

Instructions pour la protection de l'environnement

Ce produit ne doit pas être mêlé aux ordures ménagères en fin de vie. Il doit être déposé dans un centre de collecte pour le recyclage des appareils électriques et électroniques.

Le symbole apposé sur le produit, la notice d'utilisation ou l'emballage l'indique.



Les matières peuvent être recyclées conformément à leur marquage. En réutilisant, recyclant les matières ou en utilisant différemment un vieil équipement, vous contribuez considérablement à la protection de l'environnement.

Attention : ce produit doit être déposé au centre de recyclage sans pierres et sans parement en stéatite.

Veillez contacter votre Municipalité pour connaître le centre de recyclage.