



KASTOR FERRO ja FERRO JK

Kertalämmitteisen puukiukaan asennus- ja käyttöohje

Monterings- och bruksanvisning
Installation and usage manual
Инструкция по монтажу и эксплуатации



SISÄLLYSLUETTELO

0. Ominaisuudet.....	4
1. Ennen asennusta	4
1.1 Pakkauksen sisältö ja tarkastaminen	
1.2 Huomioitavia seikkoja ja määräyksiä	
2. Asennus ja käyttöönotto	6
2.1. Kiukaan alusta	
2.1.1. Asennus puulattialle valetulle betonilaatalle.	
2.1.2. Asennus kaakeloidulle ja vesieritetylle lattialle.	
2.2. Suojaetäisyydet ja suojaukset.....	6
2.2.1. Suojaetäisyydet	6
2.2.2. Suojaetäisyyksien pienentäminen.....	7
2.3. Kiukaan liittäminen tiilihormiin	7
2.3.1. Päältä liittäminen	
2.3.2. Liittäminen Kastor valmishormiin	
2.3.3. Seinänläpi kiukaat Fero-JK yleistä.....	9
2.3.4. Seinänläpikiukaan asennus ja etukehyksen sovittaminen Fero-JK	
3. Käyttökuntoonlaitto.....	9
3.1. Tulipesän luukku ja kätisyyden vaihtaminen	
3.2. Löylyluukku kätisyyden vaihtaminen	
3.3. Arina	
3.4. Kiuaskivet, kiuaskivien asettelu	
3.5. Savupelti/ liitosputki	
4. Esipoltto.....	10
5. Yleisiä ohjeita vaurioiden välttämiseksi.....	10
6. Kiukaan käyttö.....	10
6.1. Polttoaineet	
6.2. Vedonsäätö	
6.3. Lämmitystehon säätö	
6.4. Sytyttäminen.....	11
6.5. Panoksen lisäys	
6.6. Lämmityksen lopettaminen	
6.7. Häkälöylyn heitto	
7. Saunominen.....	11
8. Huolto.....	11
8.1. Kiukaan puhdistus	
8.2. Tuhkanpoisto.....	12
8.3. Nuohous	
8.4. Kiukaan lasin puhdistus	
8.5. Rikkoutuneen lasin vaihtaminen.....	12
9. Ongelmatilanteet.....	12
10. Valmistajan vakuutus.....	13
11. Takuu ja valmistajan tiedot	
Taulukko 1	14
Taulukko 2.....	14
Kuvat.....	61

KASTOR FERO ja JK KERTALÄMMITTEISEN puukiukaan asennus- ja käyttöohje

Säästä nämä käyttöohjeet myöhempää käyttöä varten.

Käyttöohjeet tulee antaa asennuksen jälkeen saunan omistajalle tai sen käytöstä vastaavalle.

Perehdy ohjeeseen ennen asennusta ja käyttöönottoa.

KASTOR- PUUKIUKAAT

Kiitämme osoittamastasi luottamuksesta Kastor-tuotetta kohtaan. Olemme valmistaneet puukiukaita kauemmin kuin yksikään yritys maailmassa, lähes vuosisadan. Tuossa ajassa olemme oppineet tuesta ja sen käsittelystä paljon, myös sen herkkyydestä. Tulen tekeminen on jokamiestaito, sen vaaliminen lähes taidetta. Seuraamme tuotteidemme suunnittelussa ja valmistuksessa kahta ohjenuoraa: mestarin kädenjäljessä ei näy mitään turhaa, eikä mestarin kädenjälkeä saavuteta heikkolaatuisilla materiaaleilla. Tuotteemme ovat yksinkertaisia ja varmatoimisia, vaikka niiden pelkistetyn olemuksen taustalla on ratkaisuja, jotka ovat syntyneet vuosikymmenien kokemuksella ja nykyaikaisen teknologian turvin.

LAADUKKAAT MATERIAALIT

Käytämme tuotteissamme parhaita materiaaleja, joita olemme oppineet ajan myötä hankkimaan luotettavilta yhteistyökumppaneiltamme. Teräs on suomalaista Ruukinrakenneterästä, joka tasalaatuisuutensa ansiosta taipuu monimuotoisiin ratkaisuihin lujuutensa säilyttäen. Lasiluukukumme ovat Ceram-erikoislasiä, joka kestää vähintään 800 °C ja joka kestävyystään huolimatta päästää tulen lämpöisen kajon ympäröivään tilaan.

TUNNEMME TULEN

Tuotteemme painavat huomattavan paljon, mikä jo sellaisenaan kertoo materiaalimme tulenkestävyydestä. Teräksen paksuus ei kuitenkaan ole arvo itsessään, vaan sen oikea käyttö. On tunnettava tulen liike ja sen vaikutukset. Kuumien ja siten kovimmalle rasitukselle altistuva kohta ei sijaitse välittömästi tulen yläpuolella vaan siellä, minne lämpö johdetaan. Tulta on myös ruokittava ilmalla, jotta se palaa mahdollisimman puhtaasti ja lämmittää taloudellisesti.

KASTOR FERO

Periteinen kertalämmitteinen puukiuas. Kiukaassa lämmitetään kiuaskivet punahekuisseksi kerta lämmityksellä, jonka jälkeen kiuas on käyttövalmis usean tunnin ajan.

0. Kiukaan ominaisuudet (taulukko 1 ja 2)

Kiuas toimitetaan koottuna, ilman keraamisiakiviä.

Saunan tilavuus 12-22m³

Lämmitys aika n.1,5h, olosuhteista riippuen.

Paino 148kg + kivet 74kg

Savuhormi pyöreä 130mm, tiilihormi ½ kiveä.

Savukaajujen maksimilämpötila 570C. Pippu vaatimus T 600

Polttoaineena puhdas kuiva puupilke, (muuta ei saa käyttää)

Sosittelemme Keraamisia kiviä

Keraamisten pyöreiden kivien määrä. 100mm 20kg, 80mm 40kg, 60mm 14kg , yhteensä 74kg.

1. Ennen asennusta

Tarkasta tuote ja pakkauksen sisältö heti vastaanottaessa. Ilmoita mahdolliset kuljetusvaurioista heti kuljettajalle.

1.1. Pakkauksen sisältö ja sen tarkastaminen

Kiuaspaketti sisältää:

- Kiuas
- Tulipesässä
 - Asennusohje
 - Arina
 - Savupelti/ liitosputki
 - Työkalu
 - Luukun kahva, kiinnitysruuvi ja mutterit
- Tuhkalaatikko

1.2. Huomioitavia seikkoja ja määräyksiä

Tarkista kiukaan sopivuus saunaan maksimi ja minimi kuutiomäärät (taulukko 1)

Kiviseinän ja lasiseinän vaikutuksesta on saunan laskentatilavuuteen lisättävä 3 m³ jokaista palomuuria tai muuta kiviseinää, sekä lasiseinää neliötä kohti, joka ylittää 2 m².

Hirsiseinäisissä saunoissa lisätään laskettuun tilavuuteen 25 %.

Kuljetusvaurioiden välttämiseksi kiuas on kuljetettava aina pystyasennossa.

Ennen kiukaan käyttöönottoa on poistettava kaikki tarraetiketit ja pakkausmateriaalit.

Tyypikilpeä ei saa poistaa.

Laitteen asennuksessa ja käytössä on huomioitava näiden ohjeiden lisäksi myös kaikki paikalliset määräykset mukaan lukien ne, jotka viittaavat paikallisiin ja eurooppalaisiin standardeihin. Ne on täytettävä tulisijaa asennettaessa.

Selvitä myös mahdolliset tarvittavat rakennusluvut ja lattian kantavuus ennen kiukaan asennusta.

Ennen piipun asennusta tai kiukaan käyttöönottoa tarkista myös piipun lämpötilaluokitus.

- Savukaasujen maksimi lämpötila turvallisuus testissä 570C
- tarvittava piipun lämpötilaluokitus on T 600 °C

Tarkista myös seuraavat asiat ja niiden vaikutus kiukaan asennuspaikan valintaan:

- Turvaetäisyydet palavapintaisiin sekä palamattomiin rakenteisiin (kohta 2.3 ja 2.4)
- Piippuliitännän paikka (mahdollisen vanhan piipun liitännän korkeus lattiasta ja mahdollisen uuden piipun asennusreitti)
- Lattian materiaali (palava, palamaton, kaakeloitu ja vesieristetty).

Jos kiuas asennetaan jaettuun piippuun (piippuun on jo liitetty toinen tulisija), on liitännät aina varustettava omalla savupellillä. Piipun mitoitus on suuremman tulisijan mukaan.

Tarkista myös aina ennen lämmityksen aloittamista, että savukanavan veto on riittävä ja ettei kiukaassa ole vaurioita.

- Nimellisteholla veto piipussa on -17Pa.
- Vedon voi karkeasti tarkastaa polttamalla kiukaassa ensin hieman sanomalehtipaperia.
- Ennen sytyttämistä sulje alipainetta aiheuttavat laitteet, kuten esimerkiksi liesituuletin tai koneellinen ilmanvaihtojos ilmanvaihtojärjestelmä on varustettu takkakytkimellä, käytä sitä järjestelmän ohjeiden mukaan.
- Jos kiukaalle on tuotu ulkoa oma paloilman syöttöputki, varmista että se on auki, eikä sen edessä ole tukosta aiheuttavia esteitä ja ilmaa tulee. Tämän syöttöputken voi sijoittaa alas kiukaan vierelle seinään tai lattiaan. Se on varustettava suljettavalla säleiköllä tai vastaavalla. Putken koko on 120mm. Säleikkö suljetaan saunomisen loputtua.
- Kastorin kiukaat on tarkoitettu saunan lämmitykseen. Niitä ei saa käyttää mihinkään muuhun tarkoitukseen.
- Kiuasta ei ole tarkoitettu jatkuvaan ympärivuorokautiseen käyttöön.
- Meriveden käyttö löylyvetenä on kielletty, käytä vain puhdasta vettä.
- Meren läheisyydessä on myös korroosiovaara kiukaassa, kestoikä voi olla lyhyempi.
- Kiukaan päälle ei saa laittaa koriste- tai muita esineitä, tai peittää, kun sitä lämmitetään tai kun se on kuuma. Esim. vaateiden tai vastaavan paloherkän materiaalin kuivattaminen kiukaan päällä on kielletty, palovaaran vuoksi.
- Täyden tehon ja turvallisuuden takaamiseksi suuluukku on aina lämmitettäessä pidettävä suljettuna. Suuluukku saa lämmitettäessä olla auki vain polttopuuta lisättäessä ja kiuas on oltava jatkuvan valvonnan alaisena. Tarkkaile kivien lämpötilaa, jottei kiuas ylikuumene.
- Suuluukkuja ja lasipintoja on käsiteltävä varovasti.
- 5Suuluukun kahva saattaa olla kuuma, käytä työkalua sen avaamiseen.
- Jos kiuas on ollut pitemmän aikaa käyttämättömänä kosteassa tilassa (esim. lämmittämättömässä vapaa-ajan asunnossa), on ennen käyttöä tarkistettava huolellisesti, ettei siinä ei ole korroosiovaurioita eikä piipussa ei ole tukosta, esimerkiksi linnunpesää
- Nokipalon syttyessä tai mikäli sellainen on pelättävissä, sulje tulipesän suuluukut, mutta jätä savuhormissa mahdollisesti oleva savupelti auki.
- Kutsu palokunta, mikäli tarvitset sammutusapua. *Nokipalon jälkeen paikallisen nuohoojan on aina tarkastettava savuhormin kunto.*
- Nokipalosta, sammuneestakin on aina ilmoitettava paloviranomaiselle.
- Noudatettava varovaisuutta! Kädensijat, suuluukun lasi, kiukaan pinta ja kiertoilma voivat olla kuumia!

- Älä anna lasten sytyttää tulta tai oleskella palavan tulipesän lähellä muutoin kuin aikuisten valvonnassa.
- Noudata käyttöohjetta lämmityksessä ja kiukaan asennuksessa.
- Kiuaasta lämmitetään ainoastaan käsittelemättömillä polttopuilla.
- Kiukaaseen ei saa tehdä rakenteellisia muutoksia.
- Käytä vain alkuperäisiä valmistajan hyväksymiä tarvikkeita ja osia.
- Kiuastyypille ei ole standardia, CE merkintä ei ole mahdollinen.

2. Asennus ja käyttöönotto

Kiuas on koottuna valmiiksi. Siirrä kiuas kuljetuslavan kanssa saunaan ja poista lava asennuksen yhteydessä.

Asennuksen ja kiuas kivienlisäyksen jälkeenkiuas on käyttövalmis.

2.1. Kiukaan alusta

Kiuas asennetaan vaakasuorasti, liikkumattomalle ja vakaalle palamattomalle tai paloeristetylle alustalle. Tällainen on joko erillinen Kastorin oma kiukaan suoja-alusta (sisältää säätojalat 4kpl), sileäksi valettu vähintään 60mm paksu betonilaatta.

Kiuaasta ei suositella asennettavaksi suoraan kaakelilattialle, koska mm. kosteussulut ja laattaliimat saattavat sisältää lämmölle alttiita aineita.

Palavaaineiseta materiaalista valmistetun lattian paloeristys.

Kiukaan eteen 400mm (kipinäpelti)

Kiukaan sivuille 50mm

Kiukaan taakse 50mm

(tai sivuilla ja takana suojaeristettyyn seinään asti; (kuva 2.2.))

2.1.1. Asennus puulattialle valetulle betonilaatalle.

Puulattialle suosittelemme asennusta sileäksi vaakasuoraan valetulle 60mm paksulle betonilaatalle, minkä alla on korokkeilla tehty ilmarako lattiaan.

HUOM! Tarkista aina puulattian kantavuus, kiuas painaa kivineen 230kg. (kuva 2.2.))

2.1.2 Asennus kaakeloidulle ja vesieristetyille lattialle

Pelkkä Kastor-kiukaan suoja-alusta riittää, erillistä kipinälevyä ei tarvita. (kuva 2.2.))

2.2 Suojaetäisyydet ja suojaukset

2.2.1. Suojaetäisyydet

Kiviseiniin suojaetäisyys on 50mm kiukaan ulkopinnoista, mieluummin 100mm riittävän ilmankierron aikaansaamiseksi. (kuva 2.3 ja 2.4)

Palava-aineisiin materiaaleihin suojaetäisyys on 250mm kiukaan ulkopinnoista. Kiukaan eteen on lämpösäteilyn sekä kiukaan työskentely- ja huoltotila huomioiden syytä jättää suojaetäisyyttä 1000mm. Minimissään edessä suojaetäisyydeksi riittää 500mm, tällöin on kuitenkin varmistettava, että kiukaan edessä olevan paneelin lämpötila ei ylitä 85°C koepolton aikana.

Suojaetäisyys ylöspäin on 1100mm (taulukko 1) kiukaan yläpinnasta mitattuna. Saunan korkeus 2300mm. Käytettävä katossa suojalevyä 30mm ilmaraolla, jos saunan korkeus mitat alittuvat.

Jos savuputki lähtee kiukaan päältä eristämättömällä yhdysputkella tai mutkalla, on sen vaatima suojaetäisyys 400mm sivu suuntaan ja ylös 400mm vaakapinnasta. SFS 7010 mukaan.

2.2.2. Suojaetäisyyksien pienentäminen

Taka- ylä- ja sivusuuntaisia suojaetäisyyksiä voidaan pienentää 50 % yksinkertaisella ja 75 % kaksinkertaisella kevyellä suojauksella. Suojaus voi olla joko 1mm paksu metallilevy tai 7mm kuituvahvisteinen sementtilevy (ei paperi- tms. pinnoitettu kipsilevy) (kuva 2.3).

Seinän ja suojausten väliin jätetään 30mm tuuletusvälit (samoin kaksinkertaisen suojauksen levyjen väliin). Suojauksen tulee olla irti lattiasta ja katosta. Jos saunassa on palava-aineinen lattia kiukaan edessä, suojattava alue ulotetaan 100mm luukun molemmille sivuille sekä vähintään 400mm sen eteen, suojauksen on tällöin oltava vähintään 1mm paksu metallilevy (kipinälevy).

Jos kiuas asennetaan niin, että se on takaa ja toiselta sivulta tiiliseinää tai -muuria vasten, riittää turvaetäisyydeksi 50-100mm sivulle ja 50mm taakse. Jos kiuas on takaa ja kahdelta sivulta tiiliseinää tai – muuria vasten, on suositeltavaa jättää 100mm tilaa molemmille sivuille kiukaan ilmankierron varmistamiseksi. Taakse riittää edellä mainittu 50mm.

Eristämättömän yhdysputken suoja-etäisyydet pienentäminen tapahtuu samoin kuin kiukaissa. Piipun eristetyn osan on saunassa aina yllettävä 400mm välikaton alapuolelle.

Savupiippujen suoja-etäisyys palava-aineisiin materiaaleihin vaihtelee tuotekohtaisesti, tarkista piipun valmistajan ohjeet. Epäselvissä tapauksissa käänny paikallisten paloviranomaisten puoleen.

2.3. Kiukaan liittäminen tiilihormiin

Fero voidaan liittää tiilihormiin vain päältä. Tiilihormiliitännän osalta on huomioitava kohdassa 2.2.1 mainitut suojaetäisyydet ja suojaukset sekä tiilihormien muurausohjeet.

2.3.1. Päältä liittäminen

Tee tiilihormiin 2-3cm liitosputkea suurempi aukko.

Aseta kiukaan oma liitosputk kiukaan yläsavuaukkoon.(tarkista kohta 2.2.1)

Päältä liittäminen tehdään 45° mutkaputken avulla, joka on käännettävissä hormiin nähden sopivalle kohdalle. 45° mutkaputkia saa ostaa erikseen rautakaupasta. Mutkaputkea voi tarvittaessa jatkaa jatkosputkella. Asenna kiukaan oma liitosputki kiukaan laella olevaan yläsavuaukkoon. Ko. mutkaputki asennetaan kiukaan oman liitosputken päälle. Saha tarvittaessa mutkaputki ja mahdollinen jatkoputki sopivan mittaiseksi. Varmista, että putki menee riittävästi piipun sisään (ei kuitenkaan liian pitkälle tukkien piipun). (kuva 2.3)

Putken ja tiilihormin välinen rako tiivistetään joustavalla tulenkestävällä materiaalilla, esim. palovillalla. Lämpivienti siistitään Kastor-peitelevyllä, joita saa rautakaupasta. Peitelevy kiinnitetään tiilihormiin metallisilla kiinnikkeillä tai tulenkestävällä massalla.

2.3.2. Liittäminen Kastor-valmishormiin

Hormin halkaisija 130mm

Kastor-kiuas voidaan liittää päältä tehdasvalmisteiseen Kastor- valmishormiin.

Varmista, että valmishormi tulee oikein valituksi huomioiden hormin korkeus, ulkoiset olosuhteet, lämpötilaluokka T 600 jne.

- Aseta kiukaan oma liitosputki/ savupelti kiukaan yläsavuaukkoon. (kuva 2.4)

- Asenna liitosputken päälle eristämätön yhdysputki ja mahdollinen jatkosputki. Saha tarvittaessa yhdysputki ja jatkosputki sopivan mittaiseksi.
- Yhdysputken päältä jatketaan eristetyllä piipulla. Eristetyn savupiipun on oltava vähintään 400mm välikaton alapuolella. Noudata valmishormien asennus- ja käyttöohjeita.

Noudata myös edellä mainittuja suojaetäisyyksiä palaviin ja palamattomiin materiaaleihin. Helo Oy ei vastaa eikä takaa muiden valmistajien valmishormien sopivuutta ja toimivuutta Kastor- kiukaiden yhteydessä. Helo Oy ei ole vastuussa muiden valmistajien valmishormien laadusta. Lämpötilaluokan on oltava piipulla T 600.

2.3.3. Seinänläpi kiukaat Fero-JK yleistä

Jatketulla luukulla Fero-JK varustetut kiukaat saa asentaa ainoastaan palamattomasta aineesta (tiili, betoni tms.) tehdyn seinän läpi. Tällöin palamatonta ainetta on oltava jatketun luukunosan ympärillä kuvan 6 mukaisesti. Jos luukun puoleisessa huoneessa on palava-aineista lattiaa luukun edessä, suojattava alue ulotetaan 100 mm luukun molemmille sivuille sekä vähintään 400 mm sen eteen, suojauksen on tällöin oltava vähintään 1 mm paksu metallilevy (kipinälevy).

Löylyhuoneen lattian ja huoneen lattian, johon suuluukku tulee, on oltava samassa tasossa keskenään; tai huoneen lattia, johon suuluukku tulee, voi olla myös alemmalla tasolla kuin löylyhuoneen lattia. Huom! Ei missään tapauksessa ylempänä!

Kiuas, myös jatketun suuluukun osalta, asennetaan vaakasuorasti, liikkumattomalle ja vakaalle paloeristetylle alustalle. Paras on betonivalu. Jos suuluukun puoleisen huoneen lattia on palava-aineista, on jatketun suuluukun alla oltava vähintään 60 mm paksu palamatonaineinen suojaus (esim. betonivalu tai tiilimuuraus) Luukun puoleisen palosuojauksen osalta on huomioitava myös kohdan 2.2 ohjeet.

Lisäämällä paloeristys kiuas jatkettuine suuluukkuineen voidaan asentaa myös puulattialle. Väliseinän on kuitenkin oltava palamattomasta aineesta (tiili, betoni tms.) Löylyhuoneen, samoin kuin jatketun suuluukun osalta, lattian päälle valettu 60 mm paksu betonilaatta on yleensä hyväksyttävissä (huolehdi kosteuden poistosta). Löylyhuoneen puoleisen lattian paloeristyksen on ulotuttava 100 mm kiukaan eteen, 50 mm kiukaan sivuille ja 50 mm taakse, tai sivuilla ja takana suojaeristettyyn seinään asti. Luukun puoleisen palosuojauksen osalta on huomioitava myös kohdan 2.2. ohjeet.

Epäselvissä tapauksissa on käännyttävä paikallisten viranomaisten puoleen.

2.3.4. Seinänläpikiukaan asennus ja etukehyksen sovittaminen Fero-JK

Huomioi myös kohdan 2.3. ohjeet hormi asennuksesta.

Varmista, että olet saanut jatkettuun luukunosaan kuuluvan kehyksen kiukaan mukana (kiukaan takana, pakkausvanteen ja kiukaan välissä).

Asennus seinän läpi:

- Tee seinään mitoiltaan sellainen reikä, että jatketun suuluukun ympärillä joka puolella on tyhjää tilaa n. 10–20 mm.
- Poista kiukaan luukku irrottamalla saranatappi (huomaa 2 aluslevyä luukun ja karmin välissä).
- Poista tuhkalaatikko
- Asenna kiuas paikoilleen löylyhuoneen kautta niin pitkälle seinän läpi kuin mahdollista, n. 40mm ulos seinästä. Tiivistä jatketun suuluukun ja seinän välinen rako palonkestävällä kivivillalla. Huomioi villanvalmistajan ohjeet!
- Asenna kehys paikoilleen suuluukun kautta (älä vielä kiinnitä seinään).
- Kiinnitä luukku paikoilleen, muista aluslevyt – tässä vaiheessa voit valita luukun aukeamis-suunnan.

- Aseta tuhkaluukku paikoilleen.
- Varmista, että jatkettun suuluukun ja sen päällä olevan kehyksen väliin jää 5-10 mm rako lämpölaajenemista varten.
- Kiinnitä kehys 6:lla 5 mm ruuvilla seinään käyttäen metallisia seinän sisään upotettavia kiinnikkeitä.

3. Käyttökuntoonlaitto

- Asenna luukun kahva.
- Poista kiukaasta kaikki ylimääräiset tarrat ja suojamuovi (ei tyyppi/ merkintä tarraa).
- Tarkasta että arina (luku3.3) on paikoillaan.
- Tarkista kivitilanpohjalla olevien tulitiilien paikallaan olo.

3.1. Tulipesän luukku ja kätisyyden vaihtaminen

Luukun kätisyys vaihdetaan kääntämällä luukku toisin päin.

Luukun kätisyyden vaihtaminen:

- Aukaise luukku ja työnnä saranatappi alareistä pois.
- Vedä tappi yläreistä alaspäin pois, samalla luukku irtoaa. Huomaa prikat.
- Käännä luukku ympäri siten, että kahva tulee haluamallesi puolelle.
- Pujota ensin saranatappi kauluksen yläreikään ja prikat kauluksen päälle tappiin. (tapissa olevat pykälien on oltava sen ala-päässä).
- Pujota luukun yläreikä saranatappiin kauluksen yläpuolelle.
- Lopuksi ohjataan saranatappi kauluksen ja luukun alareikiin.

3.2. Löylyluukku kätisyyden vaihtaminen

Luukun kätisyys voidaan vaihtaa irrottamalla saranatappi.

- Irrota mutteri saranatappin päästä ja vedä tappi pois.
- Käännä luukku ja työnnä saranatappi paikoilleen.
- Kiinnitä mutteri.

3.3. Arina

Kiukaan tulipesässä on arina. Aseta se kannattimien päälle tulipesän pohjalle.

3.4. Kiuaskivet, kiuaskivien asettelu

Tarkista kivitilan pohjalla olevien tulitiilien paikallaan olo, ennen kiuaskivien ladontaa.

Suosittellemme kiukaassa keraamisia pyöreitä kiviä. Kivet ladotaan kerroksittain, kivien koot pienevät laddottaessa kivitilaa täyteen. (kuva 2.1)

Alimmaisena kerroksena 100mm 20kg, seuraavaksi 80mm 40kg, näiden päälle 60mm 14kg, lopuksi pienet pintakivet 14kg.

Poltettaessa kiuasta kannattaa seurata kivien lämpenemisen tasaisuutta, latoa kivet niin että savukaasu virtaa tasaisesti ympäri kiukaan kivitilan.

Kiukaan toiminnan kannalta on oleellista, että kuuma savukaasu pääsee kiertämään kivien välistä lämmittäen kivet nopeasti. Jos alimmaiseta kivet ovat liian pieniä tai ne on aseteltu väärin, lämpeneminen hidastuu.

Tarkasta kerran vuodessa tiiliarinan ja kivien kunto. Vaihda tarvittaessa.

3.5. Savupelti/ liitosputki

Savupeltiä asennettaessa kahvan on osoitettava ylöspäin. Savupelti on auki oikealle käännettäessä.

4. Esipolttu

- Ensimmäisellä polttokerralla saattaa esiintyä hajua. Esipolton tarkoitus on poistaa kiukaasta suoja-aineet pois. Polta tulipesässä muutama pesällinen puita, niin että kivet tulevat punahehkuisiksi kivitilan keskellä. Normaalilämmitys on 4 pesällistä.
- Huolehdi saunan hyvästä tuuletuksesta ensimmäisillä lämmityskerroilla.

5. Yleisiä ohjeita vaurioiden välttämiseksi

Tutustu alla oleviin ohjeisiin ja noudata niitä:

- Puumäärät löytyvät taulukosta. 2
- Älä lämmitä heti täydellä teholla jos olosuhteet ovat kylmät. Tiilihormi voi vaurioitua.
- Varo heittämästä vettä suoraan lasiluukulle.
- Kiukaan käyttöikä lyhenee oleellisesti, jos se altistetaan suolaiselle vedelle. Kannattaa huomioida myös, että meren läheisyydessä kaivovesikin saattaa olla suolapitoista. Takuu ei ole voimassa mikäli kiukaassa käytetään merivettä.
- Kiukaan käyttöikään vaikuttaa, mm. kiukaan sopivuus kokonsa puolesta saunaan, millä polttoaineella kiuasta lämmitetään, saunomiskerrat, kiukaan ohjeiden vastainen käyttö sekä yleinen huolellisuus.
- Kastor-kiukaat on suunniteltu ja testattu huolellisesti. Tutkimusten perusteella Helo Oy:ssä tiedetään, että mikäli kiuas käytössä vahingoittuu kohtuuttoman nopeasti (esim. seinämät repeytyvät tai palavat puhki, laki palaa puhki jne.) on kiuasta käytetty ohjeiden vastaisesti. Helo Oy ei vastaa tällaisista käyttöohjeiden vastaisesta käytöstä aiheutuneista vahingoista.

6. Kiukaan käyttö

6.1. Polttoaineet

Käytä Kastor-kiukaissa polttoaineena ainoastaan käsittelemätöntä puuta, mieluummin pilkottua, koivua tai leppää (panoksen koko taulukossa (2)). Polttopuun pituus on noin 30cm. Kosteus 12-20%.HUOM! Märkä tai laho puu ei lämmitä hyvin ja päästöt kasvavat.

Kiukaassa ei saa polttaa kyllästettyä puuta, naulallista puuta, lastulevyä, muovia, muovitettua pahvia tai paperia. Nestemäisiä polttoaineita ei saa käyttää edes sytytysvaiheessa leimahdusvaaran vuoksi. Älä polta täysiä pesällisiä liian pieneksi tehtyä puuta, kuten lastua ja pientä puusilppua niiden suuren, hetkellisen lämmitystehon vuoksi.

Lämmityspuita ei saa säilyttää kiukaan välittömässä läheisyydessä. Muista kiukaan suojaetäisyydet. Tuo saunan sisälle ainoastaan se määrä polttopuita, joka voidaan saman tien laittaa tulipesään.

6.2. Vedon säätö

Kiuas on suunniteltu toimimaan parhaimmillaan hormin alipaineen ollessa noin -17 Pa. Polttamisen aikana pidetään kiukaan mukana oleva savupelti täysin auki. Tuhkalaatikolla säädetään ensiöilmamäärä oikeaksi. Sytytys vaiheessa luukkua voi pitää hetken raollaan.

6.3. Lämmitystehon säätö

Puumäärä panoksessa määrää lämmitystehon. Voit polttaa täysiä pesällisiä.

Lisää puuta ennen hiillosvaihetta, niin kivien lämmitys on tehokkaimmillaan. Lämmitystehoon vaikuttaa polttoaineen laatu ja määrä. Älä polta kiukaassa liian pitkiä puita. (30cm on optimi pituus)

6.4. Sytyttäminen

Avaa savupelti!

- Aseta tulipesään pienehköä sytytyspuuta arinan suuntaisesti.
- Lisää sytytyspuiden alle sytykkeitä ja sytytä ne.
- Voi pitää suuluukku auki hetken syttymisen aikana.

Päältä sytyttäminen on myös sallittua, mutta palaminen on silloin hitaampaa.

6.5. Panoksen lisäys

Täytä tulipesä puilla, kun sytytys panos palaa hyvin.

Sulje luukku.

Lisää puita, kun kolmasosa on vielä palamatta tulipesässä.

Normaalisti kiuas on kuuma noin 90 minuutin kuluttua, Panoksia poltetaan 4kpl.

Kiuaskivien on oltava punahehkuisia (ylimpien alapuolella olevat), jotta kivet puhdistuvat noesta.

6.6. Lämmityksen lopettaminen

Lopetusvaiheessa kannattaa polttaa pieniä puita, jotta saadaan hiillos poltettua nopeammin loppuun, ekä kiuaskivet ala jäähtyä hiillosvaiheen aikana.

Lämmitys lopetetaan kun hiillos on sammunut ja kivet punahehkuisia, ylimpien alapuolella olevat

Voit tarkistaa kivet löylyluukku avaamalla. Varo kuumaa ilmavirtausta!

Sulje savupelti jpuhdista arina tuhkalaatikkoon ja tyhjennä tuhkalaatikko. Käytä metallista astiaa, joka on varustettu kannella. Sulje astiankansi, jotta kuuma tuhka ei aiheuta palovaaraa.

6.7. Häkälöylyn heitto

Ennen sunomista on heitettävä ns. häkälöylyt.

- Avaa savupelti
- Heitä vettä nopeasti löylyluukusta ja sulje se heti. Varo kuumaa ilmavirtausta!
- Odota hetki ja sulje savupelti

Kiuas on käyttövalmis tämän jälkeen.

7. Saunominen

Avaa löylyluukku ja heitä vettä kivitilaan, sauna lämpenee tällöin ja löylyä tulee myös samalla..

Saunomiskertojen välissä löylyluukku pidetään suljettuna, avataan vain kun halutaan jatkaa saunomista.

VARO KUUMAA ILMAVIRTAUSTA LÖYLYÄ HEITETTÄESSÄ!

8. Huolto

8.1. Kiukaan puhdistus

Kiukaan pinta voidaan puhdistaa heikolla pesuaineliuksella ja kostealla, pehmeällä liinalla pyyhkimällä.

Puhdistusta kiukaan lasi Kastor Noki Pois- puhdistusaineella jota on saatavissa rautakaupoista.

8.2. Tuhkan poisto

Puhdista tuhka arinan päältä tuhkalaatikkoon.

Tuhka on poistettava aine ennen saunomisen aloittamista. esim. kannelliseen metalliämpäriin tulipalovaaran välttämiseksi.

8.3. Nuohous

Kiukaan kivitilaa ei tarvitse nuohousta, noki palaa pois lämmitettäessä. Piipun nuous tehtävä kerran vuodessa.

8.4. Kiukaanlasin puhdistus

Lasiluukku on käsiteltävä varoen. Luukku ei saa paiskoa, eikä sitä saa sulkea niin, että sillä työnnetään puita kiukaan sisälle. Lasin puhdistus voidaan suorittaa Kastor Noki Pois-aineella.

8.5. Rikkoutuneen lasin vaihtaminen

- Irrota luukku kohdan 3.1. mukaisesti.
- Poista lasinsirpaleet luukusta.
- Suorista listojen kulmissa olevat kielet ja poista listojen sisällä olevat lukitusjouset 4kpl.
- Työnnä lasi ylimmäisen listan väliin pohjaan asti ja pujota alimmaisen listan väliin, siirtämällä lasia. Keskitä lasi.
- Työnnä lukitusjouset listojen päistä sisään ja taivuta listan kielet lasia vasten.
- Kiinnitä luukku kiukaaseen.

9. Ongelmatilanteet

Jos kiuas tai sauna ei toimi kuten niiden mielestäsi pitäisi toimia, tee tarkastus alla olevan listan mukaan. Varmista ensin että olet valinnut oikean kiukaan saunan ominaisuuksien mukaan.

Saunaan tulee savua, huono veto.

Onko savupelti auki?

Onko liitosputki liitetty tiiviisti sekä kiukaaseen että hormiin?

Ilmavuotoja ei saa olla.

Onko kiukaasta hormiin menevä liitosputki puhdas tuhkasta?

Onko hormi täysin avoin? Nuohoamaton, lumitukkeuma, talvikansi päällä tms.

Onko savupiippu kunnossa? Halkeamat, rapautuminen.

Onko vetokorkeus (piipun korkeus) riittävä myös ympäristöön nähden?

Lähellä olevat puut, jyrkkä rinne yms. vaativat yli 3,5m piipun lattiasta mitattuna.

Onko hormin koko sopiva?

Vähintään ½ tiilen hormi tai kiuasmallista riippuen joko 130mm pyöreä hormi.

Kiuaskivet eivät lämpene riittävästi.

Onko kiukaassa pidetty riittävästi tulta?

Polta ohjeen mukaisesti

Onko veto liian heikko?

Onko kivien määrä oikea?

Onko kivet ladottu liian tiiviisti?

Kivet pitää latoa siten, että kivien väliin jää riittävästi ilmaa, katso ohjeen kohta 3.4.

”Kiuaskivet, kiuaskivien asettelu”.

Ovatko kiuaskivet hyvälaatuisia ja oikean kokoisia?

Sauna ei lämpene riittävästi.

Onko saunanovet, ikkunat ja ilmastointi suljettuna. Paloilmantuloaukko auki.

Onko sauna uusi tai puurakenteet muuten läpikosteita?
Esim. uusi hirsisauna lämpiää tyydyttävästi yli 80°C lämpötilaan vasta noin vuoden kuluttua.

Lämmitetäänkö kiuasta oikealla tavalla?

Onko kiukaassa pidetty riittävästi tulta?

Polta ohjeen mukaisesti.

Onko veto liian heikko?

Onko kiuas mitoitettu oikein?

Onko vetokorkeus (piipun korkeus) riittävä myös ympäristöön nähden?

Lähellä olevat puut, jyrkkä rinne yms. vaativat yli 3,5m piipun lattiasta mitattuna.

Onko kivien määrä oikea?

Onko kivet ladottu liian tiiviisti?

Kivet pitää latoa siten, että kivien väliin jää riittävästi ilmaa, katso ohjeen luku 3.4.

Ovatko kiuaskivet hyvälaatuisia ja oikean kokoisia?

Onko kiuas mitoitettu ohjeiden mukaan?

Kiukaan alle kertyy mustaa "hilsettä".

"Hilse" voi olla metallista pajahilsettä, joka on irronnut kiukaasta. Kiuasta on käytetty liian rajuilla tehoilla punahehkuisena; metalli kuoriutuu ja kiuas rikkoutuu ennenaikaisesti.

10. Valmistajan vakuutus

Tämä tuote täyttää hyväksymistodistuksessa ja siihen liittyvissä asiakirjoissa mainitut vaatimukset. Liite 1

11. Takuu ja valmistajan tiedot

TAKUU

Kastor tuotteet ovat korkealaatuisia ja luotettavia. Helo Oy myöntää Kastor puukiukaillensa 3v tehdastakuun koskien valmistusvirheitä.

Takuu ei kata kiukaan väärästä tai ohjeiden vastaisesta käytöstä mahdollisesti aiheutuneita vaurioita.

VALMISTAJA

HELO OY, Tehtaankatu 5 - 7, 11710 Riihimäki,
Puh. 0207 560300, sähköposti: info@helo.fi

TAULUKKO 1

KOODI	MALLI	SAUNAN KOKO (m³)	TEHO (kW)	KIUKAAN LEV x SYV x KORK (mm)	SUOJAETÄISYYS KIUUKAASTA PALOHERKKÄÄN MATERIAALIIN mm			SAUNAN MINIMI KORKEUS mm	SAVU-AUKON Ø (mm)	PIPUN HALKAI SIJA Ø (mm)	YLÄSAVU AUKON ETÄISYYS KESKELLE VAIPASTA mm	PAINO ILMAN KIVÄ (kg)	KIVIMÄÄRÄ KERAAMI NEN (kg)	
					Eteen	Sivuille	Taakse							Ylös
289040	FERO	12-22	30	571x515x1225	500 (1000)	250	250	1100	2300*	129	130	143	148	74+14**

* alle minimikorkuden käytettävä suojalevyä katossa

**Keraamiset tulitiilit

TAULUKKO 2

KOODI	MALLI	NIMELLIST EHO KW	SAVUKAASU JEN MAKSIMI LÄMPÖTILA C	CO PITOISUUS 13% O2 PITOISUUDELLA	KOKONAI S HYÖTYSUH DE %	SAVUKA NAVAN VETO	POLTTOU UN PITUUS mm	POLTTOA INE LISÄYS SYTYTYS VAHE KG/KPL	POLTTOAI NELISÄYS LÄMMITYS VAIHE 1 KG/KPL	POLTTOAI NELISÄYS LÄMMITYS VAIHE 2 KG/KPL	POLTTOAIN ELISÄYS LÄMMITYS VAIHE 3 KG/KPL
289040	FERO	25	570	0,60	68	-17Pa	300	3/5	3/5	3/5	3/5



KASTOR FERRO och FERRO JK

Monterings- och bruksanvisning.



Page 1/1

0. Bastuugns funktioner.....	18
1 Före montering	17
1.1 Förpackningens innehåll och kontroll av innehållet	
1.2 Omständigheter och bestämmelser som ska beaktas	
2. Montering och ibruktagning	20
2.1. Underlag för ugnen	
2.1.1. Installation på betongplatta som gjutits på trägol.	
2.1.2. Installation på kaklat och vattenisolerat golv	
2.2. Skyddsavstånd och skyddsanordningar.....	20
2.2.1. Skyddsavstånd	
2.2.2. Minskning av skyddsavstånden.....	21
2.3.. Anslutning av aggregatet till tegelskorsten	
2.3.1 Anslutning ovanifrån,	
2.3.2 Anslutning till en färdig Kastor-skorsten.....	22
2.3.3. Allmänt om aggregat som installeras genom väggen Fero-JK	
2.3.4. MONTERING AV UGNEN GENOM VÄGGEN OCH JUSTERING AV RAMEN, Fero JK	
3. Montering	23
3.1. Ugnsluckan och byte av öppningsriktning	
3.2. Ändra om luckan ska öppnas åt vänster/höger	
3.3. Rost	
3.4. Placering av bastustenar	
3.5. Rökspjäll / anslutningsrör.....	24
4. Första eldningen.....	24
5. Allmänna anvisningar för att undvika skador.....	24
6. Användning av bastuugn	24
6.1. Bränslen	
6.2. Anpassa luftflödet.....	23
6.3. Justera värmeeffekten	
6.4. Antändning	
6.5. Eldning	
6.6. Avsluta eldningsfasen	
6.7. Avlägsna kolmonoxid	
7. Bada bastu.....	25
8. Underhåll.....	26
8.1. Rengöring av ugnen	
8.2. Tömning av aska	
8.3. Sotning	
8.4. Demontering och rengöring av ugnsglas	
8.5. Byte av skadat glas	
9. Problemsituationer.....	26
10. Tillverkarens försäkran.....	27
11. Garanti och tillverkarens uppgifter	
Bord 1.....	28
Bord 2.....	28
Bilder.....	61

Monterings- och bruksanvisning för KASTOR FERRO och FERRO JK

Spara dessa bruksanvisningar för senare bruk.

Bruksanvisningarna skall efter installationen av bastun överlämnas till bastu ägaren eller den bastuansvariga.

Läs anvisningarna före installation och i bruktagning.

KASTOR-VEDELDADE BASTUUGNAR

Vi tackar för Ditt förtroende för Kastor- produkter. Vi har tillverkat vedeldade bastuugnar längre än något annat företag i världen, nästan ett sekel. Under denna tid har vi lärt oss mycket om elden och hur den skall hanteras, även om dess känslighet. Att göra upp eld är en färdighet som alla kan, att sköta om den är nästan konst. Vid planeringen och tillverkningen följer vi två ledstjärnor: i ett mästerverk syns inget onödigt, och ett mästerverk uppnås inte med material av dåligt kvalitet. Våra produkter är enkla och tillförlitliga, även om det bakom deras förenklade form finns lösningar som uppstått med hjälp av flera årtiondens erfarenhet och modern teknologi.

HÖGKLASSIGA MATERIAL

I våra produkter använder vi de bästa material som vi under årens lopp har lärt oss skaffa från våra pålitliga samarbetspartners. Stålet är finskt Ruukki konstruktionsstål som tack vare sin jämna kvalitet böjs i mångformiga lösningar och som trots det behåller sin styrka. Våra glasluckor är av Ceram specialglas som tål minst 800 °C och som trots sin hållbarhet släpper eldens varma glöd till den omgivande miljön.

VI KÄNNER TILL ELDEN

Våra produkter är mycket tunga, vilket redan i och för sig berättar hur eldfasta våra material är. Stålets tjocklek är emellertid inte väsentligt utan dess rätta användning. Man bör känna till eldens rörelse och dess inverkningar. Det hetaste stället som således belastas hårdast ligger inte omedelbart ovanför elden utan där vart värmen leds. Elden bör också matas med luft för att den ska brinna så rent som möjligt och värma ekonomiskt.

Lista över delar

KASTOR FERRO

Traditionell vedeldad bastuugn med varierande värme. När stenarna har värmts upp och blivit glödheta kan bastuugnen användas i flera timmar.

0. Bastuugnens funktioner (tabell 1 och 2)

Bastuugnen levereras monterad. Bastustenar medföljer ej.

Basturummets volym: 12-22 m³

Uppvärmning av basturummet tar cirka 1 1/2 timme beroende på de omgivande förhållandena.

Vikt 148 kg + stenar 74 kg

I tegelstensskorsten görs en 1/2 tegels öppning.

Maxtemperatur för rökgas är 570 °C. T 600-skorsten krävs.

Ugnen får endast eldas med ren, torr ved.

Vi rekommenderar keramiska bastustenar.

Mängd runda keramiska bastustenar som behövs: 20 kg 100 mm-stenar, 40 kg 80 mm-stenar, 14 kg 60 mm-stenar, vilket totalt blir 74 kg.

1. Före montering

Kontrollera produkten och förpackningens innehåll genast vid mottagning. Vid eventuell transportskada bör du omedelbart anmäla detta till chauffören.

1.1. Förpackningens innehåll och kontrollen av innehållet

Paketet med den vedeldade bastuugnen innehåller:

- Bastuugn
- I ugnen
- Installationsanvisningar
- Rökspjäll / anslutningsrör
- Rost
- Verktyg
- Handtag till luckan, fästskruv och muttrar
- Asklåda

1.2. Saker och bestämmelser som skall beaktas

Kontrollera att aggregatet passar bastuns maximala och minimala kubikvolym i tabellen (1).

Om bastun har sten- och glasvägg ska 3 m³ läggas till i beräkningen av bastuns volym för varje brandmur eller annan stenvägg samt varje kvadratmeter glasvägg som överskrider 2 m².

I bastur med timmervägg ska 25 % läggas till i den beräknade volymen.

För att undvika transportskador ska aggregatet alltid transporteras stående.

Innan du använder aggregatet ska du avlägsna alla etiketter och allt förpackningsmaterial.

Avlägsna inte typskylten.

Vid installation och användning av aggregatet ska du beakta förutom dessa anvisningar även alla lokala bestämmelser inklusive de som hänvisar till lokala och europeiska standarder. Dessa måste uppfyllas innan eldstaden installeras.

Klargör även eventuella krav på bygglov samt golvet bärkraft innan du installerar aggregatet. Innan du installerar skorstenen eller börjar använda aggregatet ska du även kontrollera skorstenens temperaturklass.

- Rökgasernas maximala temperatur i 570C säkerhetstest visas i tabellen (2).
- Skorstenens temperaturklass ska vara T 600 °C

Kontrollera även följande faktorer och hur dessa påverkar valet av aggregatets installationsplats:

- Platsen för skorstenens anslutning (anslutningens höjd från golvet för en eventuell gammal skorsten och monteringsvägen för en eventuell ny skorsten)
- Golvmaterialet (brännbart, icke brännbart, kaklat och vattenisolerat).

Om aggregatet installeras i en delad skorsten (skorsten till vilken man redan anslutit en annan eldstad) ska anslutningarna alltid utrustas med eget rökspjäll. Skorstenen ska vara dimensionerad enligt den största eldstaden.

Kontrollera även alltid innan uppvärmningen att draget i rökkanalen är tillräckligt och att aggregatet inte är skadat.

- Med nominell effekt är draget i skorstenen -17 Pa.
- Du kan kontrollera draget genom att först bränna lite tidningspapper i aggregatet.
- Innan du tänds aggregatet stänger du av alla anordningar som orsakar undertryck, såsom spisfläkt eller mekanisk ventilation. Om ventilationssystemet är utrustat med braständningsomkopplare ska du följa systemets anvisningar.
- Om aggregatet är utrustat med ett eget rör som drar in förbränningsluft utifrån ska du säkerställa att röret är öppet genom att kontrollera att inga hinder finns framför det och att luft kan passera. Inmatningsröret kan placeras nere vid väggen eller golvet bredvid aggregatet. Röret ska utrustas med galler eller motsvarande som kan stängas. Rörets storlek är 120 mm. Gallret ska stängas efter bastubad.
- Kastors aggregat används för uppvärmning av bastu. De får inte användas för andra ändamål.
- Aggregatet får inte användas kontinuerligt dygnet runt.
- Det är förbjudet att använda havsvatten som bastubadvatten. Använd endast rent vatten.
- Aggregatet kan korrodera i närheten av hav och dess livslängd kan förkortas.
- Lägg inga prydnadsföremål eller andra föremål på aggregatet och täck det inte då det värms upp eller är varmt. På grund av brandrisken är det förbjudet att t.ex. torka kläder eller andra brandkänsliga material ovanpå aggregatet.
- Handtaget på ugnsluckan kan vara hett. Använd ett verktyg när du ska öppna luckan.
- Inmatningsluckans handtag kan vara varmt. Använd därför ett redskap (en handske) för att öppna luckan.
- Om aggregatet inte har använts under en längre tid och förvarats i ett fuktigt utrymme (t.ex. i en fritidsbostad som inte har värmts upp) ska du före användning noggrant kontrollera att det inte finns några korrosionsskador på aggregatet och att det inte finns några tilltäppningar, såsom fågelbon, i skorstenen.
- Vid soteld eller om soteld kan befaras stänger du eldstadens inmatningsluckor men lämnar ett eventuellt rökspjäll i skorstenen öppet.
- Ring brandkåren om du behöver hjälp med släckningen. *Efter en soteld ska en lokal sotare alltid kontrollera skorstenens skick.*
- En soteld, även en släckt sådan, ska alltid anmälas till brandmyndigheten.
- Var försiktig! Handtagen, inmatningsluckans glas, aggregatets yta och cirkulationsluften kan vara varma!

- Låt aldrig barn tända elden eller vistas i närheten av en brinnande eldstad utan tillsyn av en vuxen.
- Följ bruksanvisningen vid uppvärmning och installation av aggregatet.
- Aggregatet ska endast värmas upp med obehandlad ved.
- Inga strukturella ändringar får göras i aggregatet.

Använd endast originaltillbehör och -delar som godkänts av tillverkaren

- Denna typ av bastuugn är inte standardiserad, och har därför ingen CE-märkning.

2. Montering och ibruktagning

Bastuugnen levereras monterad. Lyft in bastuugnen på lastpallen i bastun och ta sedan bort lastpallen vid installation.

När bastuugnen installerats och bastustenarna är på plats är ugnen redo att användas.

2.1. Underlag för ugnen

Ugnen monteras vågrätt på ett orörligt och stabilt, eldfast eller brandisolerat underlag. Sådant är antingen Kastors egna separata skyddsunderlag för bastuugn eller en gjuten, minst 60 mm tjock slät betongplatta, som lutar en aning framåt.

Vi rekommenderar inte att montera bastuugnen direkt på kakelgolv, eftersom bl.a. fuktisolering och kakellim kan innehålla värmekänsliga ämnen.

Golvets brandisolering med brännbara material

400 mm framför ugnen

Mot aggregatets sidor 50 mm

Bakom aggregatet 50 mm

(eller vid sidorna och bakom ugnen ända fram till den skyddsisolerade väggen; (bild 2.2.)

2.1.1. Montering på betongplatta som gjutits på trägolv

Om du har trägolv i bastun rekommenderar vi att ugnen installeras på ett plant betongfundament som är minst 60 mm tjockt, och att du lämnar en luftspalt mellan betongplattan och golvet.

OBS! Kontrollera alltid golvets bärförmåga. Ugnen väger 230 kg, inklusive bastustenar. (bild 2.2.)

2.1.2. Montering på kaklat och vattenisolerat golv

Ett skyddsunderlag för Kastor- bastuugn är tillräckligt, det behövs inget separat frontplåt. (bild 2.2.)

2.2. Skyddsavstånd och skyddsanordningar

2.2.1. Skyddsavstånd

Skyddsavståndet till stenväggar är 50 mm från ugnens yttre ytor, helst 100 mm för att åstadkomma en tillräcklig luftcirkulation. (2.3, 2.4)

Skyddsavståndet till brännbara material är 250 mm från ugnens yttre ytor. Framför ugnen skall lämnas ett skyddsavstånd på 1000 mm med hänsyn till värmestrålningen samt arbets- och serviceutrymmet. Minimiskyddsavståndet är 500 mm, men då skall man ändå försäkra sig om att temperaturen i panelen framför ugnen inte överskrider 85 °C under proveldningen.

Säkerhetsavståndet uppåt är 1100 mm (tabell 1), mätt från ugnens övre kant. Basturummets takhöjd ska vara (minst) 2300 mm. En skyddsplatta med en luftspalt på 30 mm måste placeras i taket om takhöjden inte är tillräcklig.

Om rökgångens anslutningsrör inte är isolerat eller om röret är böjt ovanför ugnen ska säkerhetsavståndet på sidorna vara 400 mm och säkerhetsavståndet uppåt vara 400 mm, mätt från den horisontella ytan, i enlighet med SFS-standard 7010.

2.2.2. Minskning av skyddsavstånden

Skyddsväggar och sockel från Kastor kan beställas. Den isolerade delen av skorstenen ska nå ända till skyddsväggen. Då behövs inget annat skydd.

Skyddsavstånden bakåt och mot sidorna kan minskas 50 % med enkelt och 75 % med dubbelt lätt skyddsmaterial. Detta kan bestå av t.ex. 1 mm tjock metallplatta eller 7 mm tjock fiberarmerad cementplatta (inte pappersbelagd gipsskiva e.d.) (bild 2.4.2.)

Mellan väggen och skydden skall finnas ventilationsspringor på 30 mm (på samma sätt mellan skivorna för det dubbla skyddet). Skyddet får inte nå golvet eller taket. Om bastugolvet framför ugnen är av brännbart material skall skyddet täcka ett område som når minst 100 mm från luckan åt sidan och minst 400 mm framför, skyddet skall då vara en metallskiva som är minst 1 mm tjock.

Om ugnen monteras så att dess baksida och andra sida ligger mot en tegelvägg eller -mur räcker det med ett skyddsavstånd på 50 mm åt sidan och 50 bakåt. Om ugnens baksida och bägge sidor ligger mot en tegelvägg eller -mur, rekommenderar vi att på båda sidor lämna utrymme på 100 mm för att försäkra luftcirkulationen. Bakom ugnen räcker det ovan nämnda 50 mm.

Skyddsavstånden för ett oisolerat anslutningsrör kan minskas på motsvarande sätt som i fråga om själva ugnen. Den isolerade delen av skorstenen skall i bastun alltid nå 400 mm under mellantaket.

Skyddsavståndet från skorstenar till brännbara material varierar enligt produkt. Kontrollera alltid skorstenstillverkarens anvisningar. I oklara fall skall man vända sig till lokala brandmyndigheter.

2.3. Anslutning av ugnen till tegelskorsten.

Ugnen kan anslutas till tegelskorsten ovanifrån. Angående anslutning till tegelskorsten bör man beakta skyddsavstånden och skydden i punkt 2.4. samt murningsanvisningar för tegelskorstenar.

2.3.1. Anslutning ovanifrån

Gör ett hål som är 2–3 cm större än diametern på anslutningsröret.

Anslutningen ovanifrån görs med ett vinkelrör med 45° vinkel som kan vändas i rätt position mot muren. Vinkelrör med 45° kan separat köpas i järnhandel. Vinkelröret kan vid behov förlängas med ett förlängningsrör. Montera aggregatets eget anslutningsrör i den övre rököppningen ovanpå aggregatet

Montera ugnens eget anslutningsrör i rököppningen ovanpå ugnen, enligt instruktionerna ovan. Vinkelröret i fråga monteras ovanpå ugnens eget anslutningsrör. Såga vid behov vinkelröret och det eventuella förlängningsröret till rätt längd. Försäkra dig om att röret går tillräckligt långt in i skorstenen (men inte för långt så att det täpper till skorstenen). (bild 2.3..)

Springan mellan röret och tegelskorstenen tätas med elastiskt eldfast material, t.ex. med bergull. Anslutningen blir snygg med en Kastor- täckplåt som säljs i järnhandeln. Täckplåten fästs på tegelskorstenen med metallfästen eller med eldfast massa.

2.3.2. Anslutning till en färdig Kastor -skorsten

Kastor- ugnen kan anslutas ovanifrån till fabriksstillverkad Kastor- skorsten.

Var säker på att välja rätt typ av färdigskorsten bl.a. med hänsyn till ugnsmo­dell, skorstenens höjd, yttre omständigheter, temperaturklass T 600 mm.

- Montera aggregatets eget anslutningsrör i aggregatets övre rököppning. (2.4)
- Montera ett oisolerat anslutningsrör och ett eventuellt förlängningsrör ovanpå anslutningsröret. Såga vid behov anslutningsröret och förlängningsröret till rätt längd.
- Ovanpå rökspjället monteras den isolerade skorstenen. Den isolerade delen skall nå minst 400 mm under mellantaket. I övrigt följ monterings- och bruksanvisningar för färdiga Kastor- skorstenar.

Följ även ovannämnda skyddsavstånd till brännbart och eldfast material. Helo Oy ansvarar inte för och garanterar inte att färdiga skorstenar från andra tillverkare passar för och fungerar i samband med Kastor-ugnar. Helo Oy är inte ansvarig för kvaliteten hos färdiga skorstenar från andra tillverkare. Skorstenen bör ha temperaturklassa T 600.

2.3.3. Allmänt om aggregat som installeras genom väggen Fero-JK

Ugnar med förlängd lucka får endast monteras genom en vägg i eldfast material (tegel, betong e.d.). Då skall eldfast material omringa den förlängda luckan i enlighet med bild 6. Om golvet framför luckan är av brännbart material skall skyddet nå minst 100 mm från luckan i sidled samt minst 400 framför. Där skall man använda en metallplatta vars tjocklek **är minst 1 mm.** (gnistplåt).

Golvet i basturummet och i det rum där ugnsluckan finns skall vara på samma höjdnivå, eller golvet i det rum där luckan placeras kan också ligga lägre än golvet i basturummet, men aldrig högre!

Ugnen och även den förlängda luckan, monteras vågrätt på ett orörligt och stabilt, brandisolerat underlag. Bästa underlag är gjuten betongplatta. Om golvet i det rum där

ugnluckan finns är av brännbart material, skall ett minst 60 mm tjockt skydd i eldfast material finnas under luckan (t.ex. gjuten betong- eller murad tegelplatta). I fråga om brandskyddsarrangemang kring luckan skall även anvisningarna i punkt 2.3. beaktas. **Med hjälp av extra brandisolering kan ugn med förlängd lucka även monteras på trägolv.** Mellanväggen skall dock vara av eldfast material (tegel, betong e.d.). I fråga om basturum och likaså förlängd ugnslucka är en 60 mm tjock gjuten betongplatta på trägolv normalt acceptabel (se till att fukt elimineras). Brandisoleringen i golvet i basturummet skall nå 100 mm framför ugnen, 50 mm vid sidorna och 50 mm bakåt, eller vid sidorna och bakom ugnenända fram till den skyddsisolerade väggen. I fråga om brandskydd framför luckan skall man också beakta anvisningarna i punkt 2.3.

I oklara fall skall man vända sig till lokala myndigheter.

2.3.4. MONTERING AV UGNEN GENOM VÄGGEN OCH JUSTERING AV RAMEN, Fero JK-modellerna även med vattenbehållare

Beakta även punkt 2.3. i fråga om anslutning till rökkanal.

Försäkra dig om att i leverans ingår ram till den förlängda luckan (bakom ugnen, mellan förpackningsbandet och ugnen).

Montering genom väggen:

- Gör ett så stort hål i väggen att kring den förlängda luckan finns överallt en mån om 10–20 mm.
- Lösgör luckan genom att ta bort gångjärnstappen (ta vara på de två brickorna mellan luckan och karmen).
- Ta ut askluckan.

- Montera ugnen på plats i basturummet genom väggen så långt in som möjligt, ca 40 mm ut från väggen.
- Förtäta springan mellan den förlängda luckan och väggen med brandsäker stenull. Beakta producentens anvisningar!
- Montera ramen på plats genom mynningen (fäst ännu inte på väggen).
- Montera luckan på plats, kom ihåg brickorna – i detta skede kan du välja öppningsriktningen.
- Skjut in niten i det lediga hålet på karmen.
- Lägg askluckan på plats.
- Försäkra dig om att en springa om 5–10 mm finns mellan den förlängda ugnsluckan och ramen ovanpå den med hänsyn till värmeexpansion.
- Fäst ramen på väggen med sex st. 5 millimeters skruvar med hjälp av metallfästen som sänks in i väggen.

3. Montering

- Montera luckans handtag enligt punkt .
- Avlägsna alla onödiga etiketter och skyddsplasten (inte typskylten).
- Kontrollera att rosten (kapitel 3.3) är på plats.
- Kontrollera att de elfasta teglen i botten på stenmagasinet är på plats

3.1. Ugnsluckan och byte av öppningsriktning

Luckans öppningsriktning byts genom att vända luckan. Då skall även handtaget vändas

Byte av luckans öppningsriktning:

- Öppna luckan och skjut gångjärnstappen bort från det nedre hålet.
- Dra tappen nedåt genom det övre hålet varvid luckan lossnar. Lägg märke till brickorna.
- Vänd luckan så att handtaget hamnar på den sidan du önskar.
- Passa först gångjärnstappen in i kragens övre hål och brickorna i tappen ovanpå kragen (tänderna i tappen skall vara i dess nedre ände)
- Passa in luckans övre hål i gångjärnstappen ovanpå kragen.
- Styr till slut gångjärntappen i kragens och luckans nedre hål.

3.2. Ändra om luckan ska öppnas åt vänster/höger

Du kan ändra vilket håll luckan öppnas åt genom att ta loss gångjärnstappen.

- Skruva loss gångjärnstappens mutter och dra ut tappen.
- Vänd på dörren och tryck in gångjärnstappen.
- Skruva fast muttern,

3.3. Rost

I aggregatets eldstad finns en rost. Placera den på stödet i botten av eldstaden.

3.4. Placering av bastustenar

Kontrollera att de elfasta teglen i botten på stenmagasinet är på plats innan du lägger i bastustenarna.

Vi rekommenderar att du använder keramiska bastustenar för bastuugnen. Lägg stenarna i lager, med de största i botten och de minsta längst upp. (2.1)

Lägg 20 kg 100 mm-stenar i botten, och ovanpå dessa 40 kg 80 mm-stenar, sedan 20 kg 60 mm-stenar, och längst upp 14 kg av de minsta stenarna.

Se till att stenarna värms upp jämnt när du eldar i spisen. Vid behov kan du omfördela stenarna så att rökgasen flödar jämnt genom stenmagasinet. För att ugnen ska fungera korrekt måste de varma rökgaserna flöda fritt mellan stenarna och snabbt värma upp dem. Om stenarna i botten är för små eller är utplacerade på fel sätt tar uppvärmningen längre tid. Kontrollera gallret och stenarna en gång om året. Byt ut stenarna och/eller gallret vid behov.

3.5. Rökspjäll / anslutningsrör

Rökspjället är installerat så att dess handtag pekar uppåt. Rökspjället öppnas när handtaget vrids åt höger.

4. Första eldning

Den första eldningen kan ge upphov till os. Syftet med den första eldningen är att avlägsna brännbara skyddsämnen. Elda några omgångar ved så att stenarna i mitten av stenmagasinet blir rödglödgrade. Vanligtvis går det åt 4 omgångar ved (full ugn) för detta.

Se till att det är god ventilation i bastun de första gångerna bastun värms upp.

5. Allmänna regler för att undvika skador

Läs anvisningarna nedan och följ dessa:

- Vedmängden visas i tabellen (2).
- I kalla omständigheter, elda inte genast i början på full effekt för att tegelskorstenen inte skall ta skada.
- Kasta inte kallt vatten på glasluckan.
- Ugnens livslängd förkortas elementärt om den utsätts för saltvatten. Man bör också komma ihåg att även brunnar nära havet kan innehålla salt. Garantin gäller inte omungen användshavsvatten.
- Ugnens livslängd påverkas bl.a. av dess lämplighet i bastun med hänsyn till storleken, vad slags bränsle man använder, hur ofta man badar, huruvida ugnen använts i strid mot anvisningarna samt omsorgsfullhet i allmänhet.
- Kastor- ugnarna har konstruerats och testats med stor omsorg. På basis av undersökningar vet vi på Helo Oy att om ugnen skadas orimligt snabbt (t.ex. ugnsväggarna rivs upp eller bränns ner så att hål uppstår, toppen bränns ner o.s.v.) har ugnen använts i strid mot anvisningarna. För sådana skador ansvarar Helo Oy inte.

6. Användning av bastuugn

6.1. Bränslen

Använd endast obehandlad ved som bränsle i Kastor-aggregaten, helst huggen björk eller al (vedmängden visas i tabellen (2)). Vedlängden ska vara cirka 30 cm. Fukthalt 12–20 %. OBS! Våt eller murken ved värmer inte ordentligt och utsläppen ökar.

Impregnerat virke, virke med spikar i, spånskiva, plast, plastbelagd kartong eller papper får inte brännas i ugnen. Brännvätskor får inte användas ens vid tändning på grund av risk för antändning. Akta dig för att stoppa ugnen full med för fint bränsle såsom flis och små stickor eftersom de alstrar en överraskande stor kortvarig värmeeffekt.

Eldningsved får inte förvaras i omedelbar närhet av ugnen. Kom ihåg skyddsavstånden. Hämta in i bastun endast den mängd ved som på en gång kan läggas i eldstaden.

6.2. Anpassa luftflödet

Bastuugnen är utformad så att den fungerar bäst när det negativa trycket i skorstenen är runt -17 Pa.

När veden brinner måste det medföljande rökspjället vara helt öppet.

Använd asklådan för att reglera mängden primärluft.

När du tänder elden kan du hålla luckan öppen ett kort tag.

6.3. Justera värmeeffekten

Mängden ved styr värmeeffekten. Du kan elda med en fullastad ugn.

Fyll på med ved när det börjar bildas en glödbädd för att maximera stenarnas värmeeffekt.

Värmeeffekten beror även på mängden bränsle och bränslets kvalitet.

Lägg inte in för långa vedträn i ugnen. (Optimal storlek är 30 cm.)

6.4. Antändning

Öppna rökspjället.

- Lägg en mindre mängd tändved i eldstaden i längdriktning med rosten, Mängd och storlek tabell (2).
- Lägg tände under tändveden och tänd.
- Inmatningsluckan kan vara öppen en stund under antändningen.

Det är även tillåtet att tända uppifrån, men då går förbränningen långsammare.

6.5. Eldning

Fyll ugnen med ved när den första lasten med ved brinner ordentligt.

Stäng luckan.

Fyll på med ved när två tredjedelar av veden i ugnen brunnit upp.

Vanligtvis tar det 90 minuter att värma upp bastuugnen, och det går åt fyra laster med ved.

Bastustenarna i lagret under de översta, små stenarna måste bli rödglödgade för att sotet i stenarna ska brännas bort.

6.6. Avsluta eldningsfasen

Mot slutet av eldningsfasen ska du använda mindre vedträn för att skynda på förbränningen av glöden och för att förhindra att stenarna svalnar.

Sluta elda när glöden bränts upp och stenarna som ligger under det översta lagret är rödglödgade.

Du kan kontrollera stenarna genom att öppna den övre luckan. Se upp för het luft!

Stäng rökspjället och skrapa ner askan genom gallret i asklådan. Töm asklådan. Använd en metallbehållare med lock. Stäng locket så att den heta askan inte utgör någon brandrisk.

6.7. Avlägsna kolmonoxid

Innan du bastar måste kolmonoxiden i stenarna brännas bort. Detta görs genom att man kastar vatten på stenarna.

- Öppna rökspjället.
- Kasta snabbt några skopor vatten på stenarna och stäng omedelbart den övre luckan. Se upp för het luft!
- Vänta en stund och stäng sedan rökspjället.

Bastun är nu färdig att användas.

7. Bada bastu

Öppna den övre luckan och håll lite vatten på stenarna. Detta gör att det bildas varm ånga.

När du går ut ur bastun, stäng den övre luckan och öppna den när du kommer tillbaka för nästa bastubad.

OBS: SE UPP FÖR HET LUFT NÄR DU HÄLLER VATTEN PÅ STENARNA!

8. Underhåll

8.1. Rengöring av ugnen

Ugnens yta kan rengöras med mild tvättmedelslösning och fuktig, mjuk trasa.
Rengör ugnsglasets med Kastors Noki Pois rengöringsmedel som säljs i järnhandeln.

8.2. Tömning av aska

Skrapa ner askan från gallret i asklådan.

Ta alltid bort askan innan du börjar bada bastu. Använd t. ex. en metallhink med lock för att undvika brandrisk.

8.3. Sotning

Stenmagasinet behöver inte sotas, eftersom sotet bränns bort när stenarna värms upp.
Skorstenen måste sotas en gång om året.

8.4. Demontering och rengöring av ugnsglasets

Glasluckan skall behandlas varsamt. Man får inte slå fast luckan eller stänga den så att man med den skjuter veden in i ugnen. Glasets kan rengöras med Kastor Noki Pois rengöringsmedel.

8.5. Byte av skadat glas

- Lossa luckan enligt punkt 3.1.
- Avlägsna glasskärvarna från luckan och mellanliggande fästen.
- Rätta stiften i listkanterna.
- Placera glasets mellan den översta listen ända till botten och passa in mellan den understa listen genom att flytta på glasets. Centrera glasets.
- Skjut låsfjädrarna in genom liständarna och böj liststiften mot glasets.
- Fäst luckan i ugnen.

9. Problemsituationer

Tycker du att ugnen eller bastun inte fungerar korrekt, kontrollera de olika funktionerna enligt listan nedan.

Försäkra dig först om att du har valt rätt bastuugn enligt bastuns egenskaper.

Ugnen ryker in, draget är svagt.

Är rökspjället öppet?

Är anslutningsröret tätt anslutet såväl till ugnen som till rökkanalen?

Luftläckage får inte förekomma.

Är anslutningsröret från ugnen till rökkanalen ren från sot?

Är rökkanalen helt öppen?

Kanalen har inte sotats, snö i rökkanalen, vinterlock på skorstenen etc.

Är skorstenen i skick?

(sprickor, förvittring)

Är draghöjden (skorstenens höjd) tillräcklig även med tanke på omgivningen?

Närstående träd, brant sluttning, mm. kräver en skorsten med en längd på över 3,5 m från golvet.

Är rökkanalen av rätt storlek?

En kanal om minst ett halvt tegel eller en rund rökkanal om 115 eller 130 mm beroende på ugnsmodell.

Stenarna blir inte tillräckligt varma.

Har man eldat tillräckligt?

Elda i aggregatet enligt anvisningarna, se vedmängder i tabell 2.

Är draget för svagt?

Elda enligt anvisningen åtminstone en omgång stadiga, torra vedklabbar.

Är draget för hårt?

Är stenmängden korrekt?

Stenarna bör läggas så att det blir tillräckligt med luft mellan stenarna, se punkt 3.4. i anvisningen "Bastustenar, placering av bastustenar".

Är stenarna av god kvalitet och av rätt storlek?

Bastun blir inte tillräckligt varm.

Är bastuns dörrar, fönster och luftkonditionering stängda? Öppningen för förbränningsluft är öppen.

Är bastun ny eller träkonstruktionerna annars genomfuktiga?

Till exempel en ny stockbastu värms upp tillfredsställande till en temperatur om över 80 °C först cirka om ett år.

Har man eldat på rätt sätt?

Elda enligt anvisningarna.

Har man eldat tillräckligt?

Elda enligt anvisningen åtminstone en omgång stadiga, torra vedklabbar.

Är draget för hårt?

Är draget för svagt?

Har man valt en för stor ugn?

Är aggregatet korrekt dimensionerat?

Är draghöjden (skorstenens höjd) tillräcklig även med tanke på omgivningen?

Närstående träd, brant sluttning, mm. kräver en skorsten med en längd på över 3,5 m från golvet.

Är stenmängden korrekt?

Stenarna bör läggas så att det blir tillräckligt med luft mellan stenarna, se avsnitt 2.2. i anvisningen.

Är stenarna av god kvalitet och av rätt storlek?

Lagom storlek är stenar över 10 cm, inte alltför platta peridotstenar och olivinstenar.

Det samlas svart "mjöl" under ugnen.

Stenarna kan vara förvittrade.

Materialet är metallmjöl som lossnat från ugnen. Då har ugnen eldats upp med för stora effekter så att den glöder röd; metall skalas av och ugnen skadas och går sönder för tidigt.

10. Tillverkarens försäkran

Denna produkt uppfyller kraven i godkännandebeviset och i tillhörande dokument. Bilaga 1

11. Garanti och tillverkarens uppgifter

GARANTI

Kastors produkter är säkra och håller hög kvalitet. Helo Oy lämnar tre års fabriksgaranti för sina Kastor-vedaggregat avseende fabrikationsfel.

Garantin gäller inte vid eventuella skador som uppkommer efter felaktig användning av aggregatet eller användning som strider mot anvisningarna.

TILLVERKARE

HELO OY, Tehtaankatu 5–7, 11710 Riihimäki, FINLAND

Tfn +358 (0)207 560300, e-post: info@helo.fi

BORD 1

Kod	Modell	Bastuns storle (m ²)	Effekt (kW)	Aggregatets bredd x djup x höjd (mm)	Skyddsavstånd från aggregatet till brandkänsligt material mm			Bastuns höjd min mm	Rököppning Ø (mm)	Skorstenens diameter Ø (mm)	Avstånd från den övre rököppningen till mitten från manteln (mm)	Vikt utan stenar (kg)	Stenmängd (kg)
					framför	sida	bakom upp						
289040	FERO	12-22	30	571x515x1225	500 (1000)	250	250	1100	129	130	143	148	74+14**

*Skyddsplåt ska användas i taket.

**keramik tegell

BORD 2

Kod	Modell	Värmekapacitet kW	Rökgasernas maximala temperatur C	CO-halt 13 % med O ₂ -halt	Total verkningsgrad %	Drag i röckanalen	Vedens längd mm	Bränslepåfyllning, antändning, gsfasen kg/st.	Bränslepåfyllning, uppvärming, gsfasen kg/st.	Bränslepåfyllning, uppvärming, gsfasen kg/st.	Bränslepåfyllning, fortsatt uppvärming, gsfasen kg/st.	Bränslepåfyllning, fortsatt uppvärming, gsfasen kg/st.



KASTOR FERO and FERO JK installation and usage manual



Page 1 / 1

List of parts

0. Features of the sauna stove.....	32
1. Before install	32
1.1. Contents of the package and checking	
1.2. Important matters and regulations	
2. Installation and preparation for use	34
2.1. Stove base	
2.1.1. Installation on wooden floor with a cast concrete base	
2.1.2. Installing on tiled and waterproofed floor.	
2.2. Safety distances and precautions	
2.2.1. Safety distances	
2.2.2. Reduction of safety distances.....	35
2.3. Connecting heater to brick chimney	
2.3.1. Connecting from the top,	
2.3.2. Connecting to a Kastor chimney.....	36
2.3.3. Heaters installed through the wall, Fero-JK general	
2.3.4. INSTALLATION THROUGH THE WALL AND FITTING THE FRAME , Fero JK	
3. Preparation for use.....	37
3.1. The stove door and changing the opening direction	
3.2. Changing the top hatch left/right-handedness:	
3.3. Grate	
3.4. Sauna stove stones, placing the stones.....	38
3.5. Damper plate / joining pipe	
4. Burn-in.....	38
5. General advice to prevent damage.....	38
6. Using the stove.....	39
6.1. Fuel	
6.2. Adjusting the air flow	
6.3. Adjusting heating efficiency	
6.4. Lighting	
6.5. Stoking the furnace	
6.6. Finishing up the heating.....	40
6.7. Exhaustion of carbon monoxide	
7. Taking a sauna bath.....	40
8. Maintenance.....	40
8.1. Cleaning the stove	
8.2. Removing ashes	
8.3. Chimney sweeping	
8.4. Removal and cleaning of the stove's glass	
8.5. Changing broken glass pane	
9. Troubleshooting.....	41
10. Manufacturer's declaration.....	42
11. Warranty and manufacturer identification.....	42
Table1.....	43
Table 2.....	43
Pictures.....	61

KASTOR KARHU FERRO and FERRO JK wood burning sauna stoves installation and usage manual

Please save these instructions for later use!

Once the installation is done, this manual should be given to the sauna's owner or the person in charge of running it.

Please read these instructions prior to installation and first use!

KASTOR WOOD BURNING SAUNA STOVES

We thank you for your confidence in Kastor's products. We have manufactured wood burning sauna stoves for nearly a century now, longer than any other company in the world. Over these years, we have learned a lot about fire, its handling and its precariousness. Anyone can light a fire, but nurturing it is nearly a form of art. We have two guidelines in design and manufacturing: A master's touch leaves nothing extraneous and a master's touch cannot be achieved with low grade material. Our products are simple and reliable, although their elegant form is based on solutions born from decades of experience and the latest technology.

QUALITY MATERIAL

Our products contain only the best possible material, procured from reliable suppliers we have gathered over the years. The steel is Finnish structural steel from Ruukki, which can be bent into various solutions while retaining its hardness due to its uniform quality. Our glass covers are Ceram glass, which can withstand up to 800 °C while still allowing the fire's warm glow to spread into the room.

WE KNOW FIRE

Our products are heavy, which by itself is a sign of fireproof construction. Still, it is not the steel's thickness but its correct use that is important. One needs to know how fire behaves. The hottest and most stressed part is not necessarily directly above the fire, depending on how the heat is being channelled. The fire must also be supplied with air to ensure optimally clean burning and economical heating.

List of parts

KASTOR FERRO and FERRO JK

Traditional wood burning sauna stove, non-continuous heating. Once the stones have been heated up red-hot, the sauna stove will be ready to use for several hours.

0. Features of the sauna stove (Table 1 and 2)

The sauna stove is delivered as assembled without structural clay stones.

Volume of the sauna room 12-22 m³

Heating up takes about 1.5 h depending on the conditions.

Weight 148 kg + the stones 74 kg

Smoke flue, round 130 mm, brick flue ½ stone.

Max. temperature of flue gas 555 °C. Required chimney T 600

Use only clean, dry chopped wood for fuel (no other fuel is allowed)

We recommend structural clay stones

The amount of round structural clay stones. 100 mm 20 kg, 80 mm 40 kg, 60 mm 14 kg in total 80 kg.

1. Before you install

Inspect both product and the contents of the package as soon as you receive them. Report any transport damages to the deliverer.

1.1. Package contents and its inspection

The stove package contains:

- Stove
- Installation instructions
- Grate
- Damper plate / joining pipe
- Tool
- Door handle, mounting screw and nuts
- Ash pan

1.2. Important matters and regulations

Check the suitability of the heater for the sauna, maximum and minimum cubic contents, table (1).

Due to stone and glass walls, 3 m³ has to be added to the volume calculations for each firewall or other stone and glass wall square metre above 2 m².

In saunas with timber walls, 25% is added to the calculated volume.

In order to avoid damages during transport, the heater must be transported in an upright position.

All sticker labels and packaging material must be removed before the heater is used. Type plate must not be removed.

In addition to these instructions, all local regulations must be followed, including those referring to local and European standards. They must be complied with when installing the heater.

You must also find out about possible necessary building planning permissions and the floor load capacity before installing the heater.

Before installing the chimney, you must also check the chimney's temperature class.

- Maximum temperature of combustion gas in safety test, table 570C (2)
- necessary temperature classification for the chimney is T 600 °C

Check the following issues and how they affect where the heater should be installed:

- Safety distance to flammable and non-flammable structures (sections 2.3 and 2.4)
- Location of chimney connection (the height of the possible old chimney connection from the floor and installation route of the chimney)

- Floor material (flammable, non-flammable, tiled, waterproof).

If heater is connected to a divided chimney (another stove has already been connected to the chimney), each connection must have its own damper. Chimney is sized according to larger stove.

Before beginning heating, also make sure that the smoke flue draft is sufficient and that the heater is not damaged.

- Draft in the chimney is -17Pa on nominal output.
- Draft can be roughly checked for example by burning a bit of newsprint in the heater.
- Before lighting, switch off equipment causing negative pressure, such as hood or machine-operated ventilation. If the ventilation system has been equipped with a fireplace switch, use it according to the system instructions.
- If heater has its own external delivery pipe for combustion air, make sure it is open and that there are no items causing a blockage in front of it and that there is a supply of air. The delivery pipe can be located by the heater on the wall or floor. It must be equipped with a grille which can be closed or something similar. The pipe size is 120mm. The grille should be closed after the sauna is no longer used.
- Kastor heaters are meant to be used for heating a sauna. They must not be used for any other purpose.
- The heater is not meant for continuous 24 hour use.
- Sea water must not be thrown on the stones, only use clean water.
- In the proximity of sea water, there is also the risk of corrosion for the heater; operating life may be shorter.
- Decorative or other items must not be placed on the heater. The heater must not be covered when it is heated, or when it is hot. E.g. drying clothes or other flammable material on the heater is forbidden due to fire risk.

In order to guarantee full power and safety, the fire door must always be kept shut when heating. The fire door can be open when heating only when adding more firewood, and the heater must be continuously observed. Monitor the temperature of the stones to avoid overheating the sauna stove.

- Fire doors and glass surfaces must be handled carefully.
- Fire door handle may be hot; use a tool when opening. (glove)
- If the heater has not been used and if it has been kept in a damp space (e.g. unheated holiday house) for a long time, it must be carefully checked before use that it has suffered no corrosion damage and that the chimney is not blocked, for example by a bird's nest.
- If a chimney fire occurs, or if there is a risk of one, close the fire doors but leave the damper on the flue open.
- Call the fire brigade if you need help with putting the fire out. *After a chimney fire, a local chimney sweeper must always check the condition of the flue.*
- A chimney fire, even one that was put out, must always be reported to the fire authorities.

- Be careful! Handles, fire door glass and the surface of the heater, as well as recirculated air may be hot!
- Do not let children light fire or stay near burning fire unless supervised by adults.
- Follow the instructions when heating and installing the heater.
- The heater can only be heated using unprocessed firewood.
- Structural changes must not be made to the heater.
- Only use original equipment and parts approved by the manufacturer.
- The sauna stove type is not standardized, therefore the CE marking is not possible.

2. Installation and preparation for use

The sauna stove is delivered as assembled. Take the sauna stove on the pallet to the sauna room and remove the pallet when installing.

Once the sauna stove is installed and the stones are laid, the sauna stove is ready for use.

2.1. Stove base

The stove must be installed horizontally, on a stable and unmoveable non-flammable or fireproofed base. For this, you may either use Kastor's separately sold protective stove base or a concrete sheet with a minimum thickness of at least 60 mm with a slight incline towards the back and a smooth surface.

We do not recommend installing the stove directly on a tiled floor, as its moisture sealing, tile glue etc. may contain components that are not heat resistant.

Fireproofing of the floor on flammable material:

400 mm in front of the stove

On the heater sides 50mm

At the heater back 50mm

(Or, at the sides and back up to a fireproofed wall; (picture 2.2.).

2.1.1. Installation on wooden floor with a cast concrete base

On wooden floors, we recommend installation on a levelled, horizontally cast concrete plate of 60 mm, with an air gap between the plate and the floor.

NOTE! Always check the load bearing capacity of wooden floor. The stove weighs 230 kg with stones.

2.1.2. Installation on tiled and waterproof floor

The Kastor protective stove base is sufficient, a separate fronting plate is not necessary. (picture 2.2.).

2.2. Safety distances and protections

2.2.1. Safety distances

For stone walls, the safety distances are 50 mm from the stove's outer surfaces, preferably 100 mm to achieve sufficient air circulation. (2.3 2.4)

The safety distance to any flammable materials is 300mm from the stove's outer surfaces. In front of the stove, due to heat radiation and the working and maintenance space needed, 1,000 mm is a reasonable distance, but 500 mm is sufficient to ensure safety, if the panel in front of it does not heat up beyond 85°C during the burn-in.

Safety distance upwards is 1100 mm, (Table 1), measured from the top of the stove. Height of the sauna room 2300 mm. A protective plate with a 30 mm air slot must be placed on the ceiling if the height measurements are not sufficient.

If the smoke flue has a non-insulated joining pipe or curved pipe above the stove, the safety distance is 400 mm on sides and 400 mm upwards as measured from the horizontal surface, in accordance with SFS 7010.

2.2.2. Reduction of safety distances

Kastor protective walls and a stand are available. The chimney's isolated part must reach the protective wall. Other protection is not needed.

The required safety distances at the back and sides can be reduced by 50% using a single layer of protection and by 75% with a doubled layer. The protection can be either a 1 mm thick metal sheet or 7 mm of fibre-reinforced cement board (not gypsum board coated with paper or similar). (Picture 2.3..)

A ventilation space of 30 mm must be left between wall and protector. The protector must be detached from floor and ceiling (likewise between the plates for doubled protectors). If the sauna has a flammable floor in front of the stove, the area to be protected extends 100 mm beyond the door's sides and a minimum of 400 mm in front of it. In this case, the protection must be at least a 1 mm thick metal sheet.

If the stove is installed with one side and the back against a brick wall, safety distances of 50 mm to the side and 50 mm at the back are sufficient. If it stands with its back and both sides next to brick wall, 100 mm should be left on both sides to ensure air circulation. At the back, 50 mm remains sufficient.

The safety distances around a no insulated connection pipe can be reduced in a similar manner. The pipe's insulated part within the sauna must always extend to 400 mm below the ceiling.

For chimneys, the minimum safety distances to flammable material differs from product to product. Always check the manufacturer's instructions. In case of doubt, approach your local fire safety officials.

2.3. Connecting the stove to a brick chimney.

The Fero stove can be connected to the top. For a brick chimney connection, the safety distances and protectors named in chapter 2.2.1 and the chimney's masonry regulations must be adhered to.

2.3.1. Connecting from the top.

Place the heater's own connecting pipe to the heater's upper flue opening. (Check 2.2.1)

Make a hole in the brick chimney which is 2–3mm bigger than the connecting pipe.

Use a 45° bent pipe for the connection from the top of the stove, which can be turned to align with the chimney. Suitable 45° bent pipes are available at the hardware store. Extend the bent pipe with an extension piece, if necessary. Install the stove's own connection pipe in the flue opening on top of the stove according to stove model instructions. The bent pipe is then attached to the stove's own connection pipe. Saw the bent pipe and any extension pipe down to a suitable size where necessary. Make sure the pipe extends sufficiently into the chimney (but not so far that it blocks up the chimney). See picture 2.3

Seal the empty space between connection pipe and chimney with flexible, fireproof material such as stone wool. The lead-through is then tidied up with a Kastor covering plate, which is available at your hardware store. The covering plate is attached to the wall with metal bolts or fireproof paste.

2.3.2. Connecting to a Kastor chimney.

The Kastor stove can be connected from the top to a factory built Kastor chimney. (check 2.4).

Make sure to choose the correct chimney type with regard to your stove model, chimney height, temperature class T 600, exterior circumstances etc. For best results we recommend that you install a chimney valve.

- Install the heater's own connecting pipe to the upper flue opening on top of the heater. (2.4)
- Install a no insulated connection pipe and any necessary extension piping on top of the stove's own connecting pipe. Where necessary, saw the connection pipe and the extension pipe down to suitable size.
- Continue from the chimney valve with an insulated pipe. The insulated pipe section must start at least 400 mm beneath the ceiling. Follow the installation and usage instructions for Kastor chimneys.

Remember to keep all safety distances to flammable and non-flammable materials named above. Helo Oy does not guarantee the suitability and functioning of other manufacturers' factory-built chimneys with Kastor stoves. Helo Oy does not accept liability for the quality of other manufacturers' factory-built chimneys. The chimney must fulfil the requirements of temperature class T 600.

2.3.3. Heaters installed through the wall, Fero-JK general

Stoves with extended feed doors must only be installed into walls made of non-flammable material (brick, concrete etc.). The non-flammable material must be arranged around the door extension as shown in picture 6. If there is a flammable floor in the room with the door, the area requiring protection must extend 100mm beyond both sides of the door and at least 400mm in front of it. The protective layer should be a metal sheet with a thickness of at least 1mm. (protective plate on the floor).

The floors of the sauna and the room into which the stove door opens must be on an equal level. The room with the stove door may also be on a lower level, but never higher than the sauna's floor!

The stove and its extension must be installed on a sturdy, immovable, fireproof, level surface. A cast concrete base is the best choice. If the floor of the room with the door in it is flammable, there must be a non-flammable protective layer (i.e. cast concrete or masonry) of at least 60mm beneath the door extension. The fire protection measures on the door side must also adhere to the instructions in chapter 2.3.

By adding fireproofing the stove and its door extension may also be installed on wooden floors. Nevertheless, the dividing wall must be non-flammable (brick, concrete or similar). For the sauna and the extended door, a concrete slab with a thickness of 60mm is usually acceptable (remember to take care of moisture draining). The fireproofing on the sauna side floor must extend 100mm in front of the stove, 50mm at its sides and 50mm behind it or, at the back and sides, up to a fireproofed wall. The fire protection measures on the door side must also adhere to the instructions in chapter 2.3.

In unclear cases consult the local fire safety officials.

2.3.4. INSTALLATION THROUGH THE WALL AND FITTING THE FRAME , Fero JK models, also with water tank

See also the instructions in chapter 2.3. concerning flue pipe installation.

Make sure that you have received the frame that belongs to the door extension (behind the stove, between the packing hoop and the stove).

Installation through the wall:

- Make a hole in the wall. Its size should leave about 10-20mm of clear space all around the door extension.
- Remove the stove door by taking the hinge pin off (note the 2 base plates between door and frame).
- Remove the ash door.
- Install the stove from the sauna side and push it as far as possible through the wall, so that the door extends about 40mm beyond the wall.
- Insulate the gap between feed door and wall with fireproof mineral wool. Follow the instructions of the mineral wool manufacturer!
- Install the frame into place via the door (do not yet attach it to the wall).
- Attach the door. Remember the base plates. At this point, you may choose the door's opening direction.
- Place the rivet in the upper part of the frame in the remaining hole.
- Put the ash door into place.
- Ensure that a gap of 5-10mm remains between extended door and the frame on top of it to allow for heat expansion.
- Attach the frame to the wall with six 5mm screws using metal attachments that are embedded in the wall.

3. Preparation for use

- Install door handle
- Remove all extra stickers and protective plastic (excluding type/ mark stickers).
- Make sure that the grate (chapter 2.8) is in place.
- Make sure the fire bricks are in place on the bottom of the space for stones.

3.1. The stove door and changing the opening direction

The opening direction is changed by turning the door upside down.

Changing the door's left/right-handedness:

- Open the door and push the hinge pin out of the lower hole.
- Pull the pin downwards out of the upper hole to release the door. Remember the washers.
- Turn the door into the desired position.
- Slip the hinge pin first into the sleeve's upper hole and the washers on top of the sleeve onto the pin. (The risers on the pin must be at the lower end.)
- Slip the door's upper hole onto the hinge pin above the sleeve.
- Finally, guide the hinge pin into the lower holes of the sleeve and the door.

3.2. Changing the top hatch left/right-handedness:

The handedness of the hatch can be changed by removing the hinge pin.

- Remove the nut of the hinge pin and pull the pin out.
- Turn the door over and push the hinge pin back in.
- Fix the nut.

3.3. Grate

There is a grate in the heater's stove. Place it on brackets on the bottom of the stove.

3.4. Sauna stove stones, placing the stones

Make sure the fire bricks are in place on the bottom of the space for stone before laying the stones.

We recommend round structural clay stones for the sauna stove. Lay the stones in layers, larger ones on the bottom and gradually smaller ones towards the top. (2.1)

Use 20 kg of 100 mm stones on the bottom, next 40 kg of 80 mm stones, then 20 kg of 60 mm stones, and finish with 14 kg of small stones.

When there's a fire in the stove, make sure the stones heat up evenly. If necessary, relay the stones so that the flue gas flows evenly throughout the stove's space for stones.

In order to operate properly, it is vital that the hot flue gases can flow freely in between the stones and heat them up quickly. If the stones on the bottom are too small or incorrectly laid, the heating will slow down.

Check the condition of the brick grate and the stones once per year. Replace them when necessary.

3.5. Damper plate / joining pipe

The damper plate is installed so that the handle points upwards. The damper plate is open when turned right.

4. Burn-in

- The first heating may produce some odour. The purpose of burn-in is to burn the protective agents off the stove. Burn a few full furnaces of wood so that the stones become red-hot in the middle of the space for stones. Normally heating takes 4 full furnaces of wood. Make sure there's ample ventilation during the first heatings.

5. General directions to prevent damage

Please read and follow the instructions below:

Wood quantities can be found in table (2).

- Remember to leave at least 10 cm of free air space as measured from the flame plate downwards to aid the burning process.
- Do not heat immediately at full blast, if it is cold. The brick chimney might suffer damage.
- Do not throw water directly at the glass
- The stove's working life will be shortened significantly, if it is subjected to salt water. Note that in close proximity to the sea even well water may contain salt. The warranty does not apply if the stove is used sea water.
- Factors influencing the stove's useful life are, among other things, how well its size is suited to the sauna, the fuel used, how often it is used, failure to follow these instructions and general carefulness.
- Kastor stoves have been very carefully designed and tested. On the basis of our studies, we at Helo Oy know that if the stove suffers damage in a very short time (e.g. the walls split or burn through, the top burns through etc.), the stove has not been used according to instructions. Helo Oy does not take responsibility for damage through failure to follow the user's manual.

6. Using the stove

6.1. Fuel

Only unprocessed wood can be used as fuel in Kastor heaters, preferably chopped, birch or alder (batch size can be seen in table (2)). The length of firewood is approximately 30cm. Dampness 12–20%. NOTE! Damp or decayed wood does not provide heat very well and emissions are higher.

It is not permitted to burn treated wood, wood with nails, plywood, plastic, plastic coated cardboard or paper in this stove. Fluid fuels must not be used even while starting the fire to avoid dangerous flash fires. Do not burn full loads of very small wood such as shavings and splinters, as they produce excessive heat for short durations.

The fuel logs must not be stored in the immediate vicinity of the stove. Remember the safety distances. Only bring into the sauna as much wood as you can fit immediately into the fire compartment.

6.2. Adjusting the air flow

The heater has been designed to function best when the negative pressure of the flue is approximately -17 Pa.

When wood is burning, the provided damper plate must be kept fully open.

Use the ash pan to regulate the amount of primary air.

When lighting the fire, the door may be kept slightly open for a moment.

6.3. Adjusting heating efficiency

The amount of wood when stoking determines the heating efficiency. You may stoke the furnace full.

Add wood before the wood burns into embers to maximise the heating efficiency of the stones.

The heating efficiency is up to the quality and the amount of fuel.

Do not burn too long pieces of wood in the stove. (The optimum length is 30 cm)

6.4. Lighting

- Open the damper plate!
- Place small logs into stove parallel to the grate. Amounts and total per table (2).
- Add kindlings under the logs and light them.
- You can keep the fire door open for a moment while logs start to burn.

You may also light from the top, but then burning will be slower.

6.5. Stoking the furnace

Fill the furnace up with wood, when the first load of wood burns well.

Close the fire door.

Add wood, when there's one third of wood still unburnt in the furnace.

Normally, the sauna stove will be hot in 90 minutes. The furnace needs to be stoked four times.

The sauna stones must be red-hot (the ones below the top stones) to clean the soot out of the stones.

6.6. Finishing the heating

Towards the end, start using smaller pieces of wood in order to speed up burning of the embers and to prevent the stones from cooling down in the embers stage.

Stop heating when the embers have gone out and the stones are red-hot (the ones below the top stones)

You can check the stones by opening the top hatch. Look out for the hot air!

Shut the damper plate and scrape the grate clean into the ash pan. Empty the ash pan.. Use a metal container with a lid. Shut the lid so that the hot ashes will not cause a fire hazard.

6.7. Exhaustion of carbon monoxide

Before taking a sauna bath, the carbon monoxide needs to be exhausted. This is done by casting some water onto the stones.

- Open the damper plate
- Quickly cast some water on the stones and shut the top hatch immediately. Watch out for the hot air!
- Wait for a while and shut the damper plate.

The sauna stove is now ready for taking a sauna bath.

7. Taking a sauna bath

Open the top hatch and cast some water onto the stones. This will heat the sauna room with steam.

When leaving the sauna room, shut the top hatch and open it when you come back for another set of sauna bathing.

WATCH OUT FOR HOT AIR WHEN CASTING WATER ON THE STONES!

8. Maintenance

8.1. Cleaning the stove

The stove's surface can be cleaned with a mild cleaning fluid detergent solution by wiping down with a soft, moist rag.

The glass doors are cleaned with Kastor's Noki Pois cleaning fluid, which is available in hardware stores.

8.2. Removing the ashes

Scrape the grate clean into the ash pan.

Always remove the ashes before starting sauna bathing. Use e.g. a metal bucket with a lid to avoid fire hazard.

8.3. Chimney sweeping

The space for stones in the stove doesn't need sweeping, as the soot burns off when heating the stones. The chimney must be swept once per year.

8.4. Removal and cleaning of the stove's glass

The glass door must be treated with care. Do not slam it shut or use it to push logs into the stove. The glass doors are cleaned with Kastor's Noki Pois cleaning fluid.

8.5. Changing a broken glass pane

- Remove the door according to chapter 2.7.
- Remove the glass splinters and the retainers.
- Straighten the tongues in the corners of the laths.
- Push the glass all the way into the upper lath and then into the lower one by adjusting the glass. Centre it.

- Push the locking springs into the lath ends and bend the tongues against the glass.
- Attach the door to the stove.

9. Troubleshooting

If the stove or the sauna fails to work as you think they should, go through the following check list.

First, to make sure you have chosen the correct stove for your sauna's requirement.

Smoke leaks into the sauna, bad draught.

Is the chimney valve open?

Is the connecting pipe attached tightly both to the stove and the chimney?

There mustn't be any air leaks.

Is the flame plate in the upper part of the stove clean of ash?

Is the connecting pipe between stove and chimney clear of ash?

Is the chimney fully open?

In need of sweeping, stuffed with snow, winter cap on etc.

Is the chimney intact?

Cracks, weathered

Is the draught height (chimney height) sufficient with regard to the environment?

Nearby trees, a steep hill etc. requires more than 3.5. metres as measured from the chimney floor.

Is the chimney's size correct?

The stove stones do not heat up sufficiently.

Has the stove been fired sufficiently?

Burn the heater according to instructions, table 2 wood quantities.

Is the draught too weak?

You should burn at least one compartment full of split, dry logs according to instructions.

Is there too much draught?

Correct amount of stones?

Are the stones packed too tight?

The stones need to be stacked in such a way that there is enough air between them. See chapter 2.2. "Stones and their arrangement".

Are the stones good quality and the correct size?

The sauna does not get hot enough.

All doors and windows must be closed, and air conditioning must be turned off. Combustion air inlet is open.

Is the sauna new or the wooden structure otherwise moist?

For instance, a new log cabin sauna warms up properly past 80°C only after a year.

Is the stove properly heated?

Has the stove been fired sufficiently?

Burn according to instructions.

You should burn at least one compartment full of split, dry logs according to instructions.

Is there too much draught?

Is the draught too weak?

Has the heater been sized correctly?

Is the draught height (chimney height) sufficient with regard to the environment?

Nearby trees, a steep hill etc. requires more than 3.5. meters as measured from the chimney floor.

Correct amount of stones?

Are the stones packed too tight?

The stones need to be stacked in such a way that there is enough air between them. See chapter 2.2.

Are the stones good quality and the correct size?

Black flakes collect beneath the stove.

The stones may be weathered.

The flakes may be metal flaking off the stove. The stove has been heated too intensely at a red heat.

The metal flakes off and the stove will break down prematurely.

10. Manufacturer's declaration

This product fulfils claims mentioned in the certificate of approval and documents related to it.
Appendix 1

11. Warranty and manufacturer identification

WARRANTY

Kastor products are high quality and reliable. Helo Oy grants a 3 year factory warranty to its Kastor wood-burning sauna heaters covering manufacturing defects.

Damages caused by incorrect use or use which is not in accordance with instructions will not be covered by the warranty.

MANUFACTURER

HELO OY, Tehtaankatu 5 - 7, 11710 Riihimäki, Finland
Tel. +358207560300, e-mail: info@helo.fi

TABLE 1

Code	Model	Sauna size (m ³)	Sauna Output t (kW)	Heater plate x depth x height (mm)	Safety distance from heater to flammable material. mm			Sauna height mm	Flue opening Ø (mm)	Chimney diameter r Ø (mm)	distance from centre of upper flue opening to back edge mm	Weight without stones (kg)	stone capacity kg	
					front	sides	back up							
289040	FERO	12-22	30	571x515x1225	500 (1000)	250	250	1100	2300*	129	130	143	148	74+14**

*Under sauna height protective plate must be used on the ceiling

**ceramic brick

TABLE 2

Code	Model	Heat production kW	Combustion gas maximum temperature C	CO content 13% with O2 contentCO	Overall efficiency %	Flue draft	Length of firewood mm	Adding new logs lighting phase kg/piece	Adding new logs heating phase kg/piece	Adding new logs further heating kg/piece
289040	FERO	25	570	0.60	68	-17Pa	300	3/5	3/5	3/5



Инструкция по монтажу и эксплуатации дровяных каменок серии

KASTOR FERRO/ FERRO JK



Page 1/1

0. Характеристики печи для сауны (таблицы 1 и 2)	47
1. ПЕРЕД МОНТАЖОМ	47
1.1. Содержание комплекта каменки и его проверка	
1.2. Что учесть до монтажа.....	48
2. ПОДГОТОВКА К ЭКСПЛУАТАЦИИ И МОНТАЖ	49
2.1. Основание под печку.....	50
2.1.1. Монтаж на бетонной плите, уложенной на деревянном полу	
2.1.2. Монтаж на гидроизолированном полу, покрытом керамической плиткой	
2.2.. Безопасные расстояния и защита	
2.2.1. Безопасные расстояния	
2.2.2. Уменьшение безопасных расстояний.....	51
2.3. Присоединение каменки к кирпичному дымоходу	
2.3.1. Подсоединение к дымоходу сверху.	
2.3.2. Подсоединение к модульному дымоходу Fero.....	52
2.3.2. Подсоединение к модульному дымоходу Fero.	
2.3.3. Печки сквозь стену, модель Fero-JK	
3. ПОДГОТОВКА К ЭКСПЛУАТАЦИИ И МОНТАЖ	53
3.1. Дверца каменки и изменение направления открывания	
3.2. Изменение направления открывания верхнего люка	54
(левостороннее/правостороннее):	
3.3. Колосниковая решетка.....	54
3.4. Камни для печи, размещение камней	
3.5. Заслонка/патрубок	
4. Прокаливание	54
5. Общие инструкции по предотвращению повреждений	54
6. Э. ксплуатация каменки	55
6.1. Топливо	
6.2. Регулирование расхода воздуха	
6.3. Регулирование тепловой мощности	
6.4. Разведение огня.....	56
6.5. Поддержание огня в печи	
6.6. Завершение нагрева	
6.7. Выпуск окиси углерода	
7. Пользование сауной	56
8. ОБСЛУЖИВАНИЕ	57
8.1. Чистка каменки	
8.2. Удаление золы	
8.3. Чистка дымохода	
8.4. Снятие и очистка стекла каменки	
8.5. Замена разбитого стекла	
9. ПРОБЛЕМЫ И ИХ РЕШЕНИЕ	57
10. Декларация производителя	59
11. Гарантия и идентификация производителя	59
таблица 1.....	60
таблица 2.....	60
Рисунки	61

Инструкция по монтажу и эксплуатации дровяных каменок серии KASTOR FERRO/ FERRO JK

Сохраните настоящую инструкцию, она может оказаться полезной и в дальнейшем.

Инструкции по эксплуатации после монтажа каменки передать владельцу сауны или лицу, ответственному за ее эксплуатацию.

Перед монтажом и эксплуатацией прочесть инструкцию.

ДРОВЯНЫЕ КАМЕНКИ KASTOR

Благодарим за доверие к продукции Kastor. Мы серийно выпускаем дровяные каменки для сауны дольше, чем какая-либо другая фирма в мире, почти целое столетие. За это время мы приобрели обширные познания во всем, что связано с огнем и обращением с ним, а также с его особенностями. Разведение огня является важным бытовым навыком, а бережное обращение с ним – это почти искусство. В процессе проектирования и изготовления нашей продукции мы руководствуемся двумя принципами – во-первых, в том, что выходит из наших рук не должно быть ничего лишнего, и, во-вторых, ничего путного не получится, если использовать низкокачественные материалы. Наши изделия проверены временем, просты и надежны в работе, хотя за этой простотой порою стоят решения, накопленные в результате опыта многих десятилетий.

ВЫСОКОКАЧЕСТВЕННЫЕ МАТЕРИАЛЫ

В наших изделиях мы используем лучшие материалы, которые мы привыкли получать от наших надежных и постоянных поставщиков. Сталь – финская углеродистая конструкционная сталь фирмы «Руукки», которая благодаря своему составу и качеству позволяет получать сложные конструкции без нарушения прочности. Наши стеклянные дверцы изготовлены из специального стекла Ceram, выдерживающего температуру до 800 °С, и которое позволяет наполнить помещение светом пламени.

МЫ ЗНАКОМЫ С ОГНЕМ

Наши изделия весят много, что уже говорит об их надёжности. Что касается толщины стали, то одной лишь толщины как таковой еще недостаточно, чтобы говорить о ней как о неоспоримом достоинстве, надо еще уметь правильно ее использовать. Необходимо знать движение огня и его воздействие на топку с течением времени. Самая горячая и испытывающая самую большую нагрузку часть находится не над самым огнем, а там, куда огонь направляется. Огонь необходимо так подпитывать воздухом, чтобы он горел как можно чище, а топил экономично.

Перечень деталей

KASTOR FERRO/ FERRO JK

Традиционная печь для сауны на дровах, разового нагрева. Когда камни нагреты докрасна, печь готова к использованию в течение нескольких часов.

0. Характеристики печи для сауны (таблицы 1 и 2)

Печь поставляется в собранном виде без керамических камней.

Объем помещения сауны равен 12–22 м³

Разогрев занимает приблизительно 1,5 часа в зависимости от условий.

Вес 148 кг + вес камней 74 кг

Дымовая труба, круглая, 130 мм, кирпичный дымоход проёмом ½ кирпича.

Максимальная температура дымовых газов — 555 °С. Марка дымохода Т600.

В качестве топлива используйте только колотые чистые сухие дрова (другие виды топлива использовать запрещено)

Рекомендуется использовать искусственный керамический камень

Количество керамического камня: 100 мм 20 кг, 80 мм 40 кг, 60 мм 14 кг, в общей сложности около 74 кг.

1. ПЕРЕД МОНТАЖОМ

Проверить изделие и содержание упаковки сразу при приемке изделия. О возможных транспортных повреждениях сообщить перевозчику.

1.1. Содержание комплекта каменки и его проверка

Комплект каменки содержит:

- В топке
- Инструкции по установке
- Кирпичи как колосник
- Заслонка/патрубок
- Инструмент
- Дверная ручка, крепёжные винты и гайки
- Зольник

1.2. Что учесть до монтажа

Проверьте соответствие модели кубатуре вашей сауны по таблице (1).

При расчётах на каменные или стеклянные перегородки необходимо добавить +3 м³ к расчётной мощности печи на каждую стенку площадью более 2 м².

В саунах с бревенчатыми стенами к расчётному объёму необходимо добавить +25% мощности печи.

Во избежание повреждений во время транспортировки необходимо передвигать печь в вертикальном положении.

Все наклейки и упаковочные материалы должны быть удалены с печи перед её использованием. Паспортная табличка и маркировка CE должны оставаться на месте.

В дополнение к этим инструкциям необходимо соблюдать все местные правила, включая те, которые установлены национальными и европейскими стандартами. Эти правила следует соблюдать и при монтаже нагревателя.

Кроме того, перед установкой нагревателя следует выяснить необходимость получения разрешения на детальную планировку и допустимую нагрузку на перекрытие.

Перед установкой дымохода также необходимо проверить класс термостойкости

- таблица (2)
- Максимальная температура продуктов горения при проведении испытания на соблюдение требований по безопасности, таблица 570С (2)
- необходимый класс термостойкости — Т 600 °С

Необходимо проверить следующие аспекты и их влияние на место установки нагревателя:

- Безопасное расстояние до горючих и негорючих конструкций (раздел 2.3 и 2.4)
- Расположение места подсоединения дымохода (высота от пола возможного места подсоединения старого дымохода и схема прокладки дымохода)
- Материал пола (горючий, негорючий, кафельная плитка, водостойкий).

Если нагреватель подсоединяют к распределенному дымоходу (к которому уже подсоединена другая печь), в этом случае каждое соединение должно иметь собственную дымовую заслонку. Дымоход должен иметь размеры, соответствующий печи большего размера.

Перед разжиганием огня в печи необходимо удостовериться в наличии достаточной тяги в дымоходе и в отсутствии повреждений самого нагревателя.

- Номинальная тяга дымохода должна составлять -17 Па .
- Чтобы произвести визуальную, грубую оценку тяги, можно, например, поджечь в нагревателе немного газетной бумаги.
- Прежде чем разжигать огонь, необходимо выключить оборудование, создающее разрежение воздуха в помещении, например вытяжку кухонной плиты или принудительную вытяжную вентиляцию в доме. Если вентиляционная и вытяжная система дома оборудована автоматикой, используйте её в соответствии с прилагаемой инструкцией вентиляционной системы.
- Если к нагревателю прилагается своя собственная приточная вентиляция, то убедитесь, что труба открыта и насквозь проходима. Труба приточного воздуха может подходить к нагревателю из стены или пола. Она должна быть оборудована регулируемым клапаном. Рекомендуемый диаметр приточной трубы составляет 120 мм. Приточную трубу следует закрывать, когда сауной не пользуются .

- Нагреватели Kastor предназначены только для сауны. Запрещается их использование в иных целях.
- Данный нагреватель не предназначен для непрерывного круглосуточного использования.
- Запрещается поливать камни морской водой, следует использовать только пресную воду.
- Кроме того в непосредственной близости от моря существует опасность коррозионного повреждения нагревателя; это ведет к сокращению срока службы.
- Запрещается класть на нагреватель декоративные элементы или другие предметы. Запрещается накрывать нагреватель во время работы или в моменты, когда он горячий. В частности, запрещается сушить на нагревателе одежду или класть на него иные пожароопасные материалы во избежание опасности возгорания.
- Для эффективного горения и безопасности, дверцу топки следует держать постоянно закрытой. Открывать дверцу топки во время нагрева можно лишь для подбрасывания дров, при этом нагреватель должен находиться под непрерывным контролем. Следите за температурой в сауне и не допускайте перегрева нагревателя. В случае перегрева сауны или печки откройте дверь сауны и проветрите помещение.
- Дверцы топки и стеклянные поверхности требуют осторожного обращения.
- Ручка дверцы топки может сильно нагреваться, тогда используйте защитные приспособления для ее открытия (например, перчатки).
- Если нагреватель не используется и при этом в течение длительного времени хранится во влажном помещении (например, в неотапливаемом дачном доме), его следует проверить перед использованием, убедившись, что печь не имеет коррозионных повреждений и чтобы дымоход свободен (например от птичьих гнезд).
- В случае возгорания в дымоходе (пожар в трубе) или потенциальной опасности такого возгорания необходимо закрыть дверцу топки, зольник, но оставить заслонку дымохода (шибер) открытой.
- Если требуется помощь для тушения пожара, следует вызвать пожарную команду. *В случае пожара в дымоходе необходимо после его тушения вызвать местного трубочиста для проверки состояния дымохода.*
- О любых случаях пожара в дымоходе, даже если эти пожары были потушены, необходимо сообщать в местные противопожарные органы.
- Будьте осторожны! Ручки, стекло дверцы топки и поверхности нагревателя, а также циркулирующий воздух могут сильно нагреваться!
- Не позволяйте детям играть с огнём и не оставляйте детей около раскалённой печки без присмотра взрослых.
- Соблюдайте настоящие инструкции во время использования и установки нагревателя.
- Данный нагреватель может работать только на натуральном древесном топливе.
- Конструкционные изменения и переделка нагревателя не допускаются.
- Допускаются к использованию только оригинальные запчасти и оборудование, одобренные производителем.

2. ПОДГОТОВКА К ЭКСПЛУАТАЦИИ И МОНТАЖ

Печь поставляется в собранном виде. Переместите печь в помещение сауны на поддоне, если возможно, а затем удалите поддон перед установкой печи. После установки печи и укладки камней, печь готова к использованию.

2.1. Основание под печку

Каменку устанавливают горизонтально, на неподвижное и прочное **огнеупорное или изолирующее** основание. Таковыми могут быть например фирменное основание под печку Kastor, либо гладкая бетонная плита толщиной 60 мм с небольшим уклоном вперед.

Каменки не рекомендуется устанавливать прямо на полу из керамических плиток, так как, в частности, влагозащита или клей для плиток могут содержать вещества, чувствительные к высокой температуре.

Противопожарная изоляция на полу из пожароопасных материалов:
в переднем направлении от каменки – 400 мм (предпочтительный лист);
в боковом направлении – 50 мм;
в заднем направлении – 50 мм
(или в боковом и заднем направлениях до изолированной стены (рис. 2.2).

2.1.1. Монтаж на бетонной плите, уложенной на деревянном полу

В случае деревянных полов рекомендуется установить выровненную по уровню горизонтальную монолитную бетонную плиту толщиной 60 мм. Между плитой и полом должен быть воздушный зазор.

ПРИМЕЧАНИЕ. Всегда следует проверять нагрузку на деревянный пол. Печь с камнями весит 230 кг. (рис. 2.2).

2.1.2. Монтаж на гидроизолированном полу, покрытом керамической плиткой

Достаточно одного защитного основания Kastor без отдельной передней пластины. (рис. 2.2).

2.2. Безопасные расстояния и защита

2.2.1. Безопасные расстояния

До каменных стен безопасное расстояние в боковом направлении минимум 50 мм от наружной поверхности каменки, желательно 100 мм для обеспечения хорошей циркуляции воздуха. (2.3 2.4)

Безопасное расстояние **до пожароопасных материалов** составляет 250 мм от наружной поверхности каменки. Учитывая тепловое излучение и необходимое пространство нужное для работы и обслуживания каменки, спереди следует оставить не менее 1000 мм. Минимальное безопасное расстояние перед каменкой составляет 500 мм, но при этом следует убедиться, что температура деревянной вагонки перед каменкой при первой растопке не превышает 85 °С.

Безопасное расстояние по вертикали составляет 1100 мм (см. табл. 1) и измеряется от верхней поверхности печи. Высота помещения сауны — 2300 мм. Если указанные значения высоты окажутся недостаточными, на потолке следует установить защитный лист с воздушным зазором шириной 30 мм.

Если дымовая труба представляет собой неизолированную соединительную трубу или изогнутое колено над печью, то в соответствии с SFS 7010 безопасное расстояние от них составляет 400 мм в стороны и 400 мм вверх, отсчитывая от горизонтальной поверхности.

Безопасное расстояние в верхнем направлении (потолок) составляет 1200 мм от поверхности камней.

2.2.2 Уменьшение безопасных расстояний

У фирмы Kastor имеются защитные стенки и подставка под печь. Изолированная часть дымохода должна доходить до уровня защитной стенки. Другая защита тогда не требуется.

Безопасные расстояния в заднем и боковом направлениях можно уменьшить на 50% одинарной и на 75% двойной легкой защитой. Защита может быть либо из металлического листа толщиной 1 мм или цементной плиты толщиной 7 мм (не из гипсовой плиты с бумажным и т.п. покрытием), (рис. 2.3).

Между стеной и защитой оставить воздушный зазор в 30 мм. Защита не должна соприкасаться с полом или потолком. Если пол перед каменкой выполнен из огнеопасного материала, то безопасное расстояние должно распространяться минимум на 100 мм в обе стороны от дверцы и минимум на 400 мм перед дверцей; в качестве защитной преграды используется металлический лист толщиной не менее 1 мм.

Если каменка устанавливается задней стороной и одной из боковых сторон к кирпичной или каменной стене, безопасное расстояние в боковом и заднем направлениях составляет 50 мм. Если каменка установлена задней стенкой и боковыми стенками к кирпичной стене, с обеих сторон следует оставить 100 мм свободного пространства для воздухообмена. С задней стороны при этом достаточно вышеуказанных 50 мм.

Уменьшение безопасных расстояний для неизолированной соединительной трубы дымохода происходит аналогично каменкам. Изолированная часть дымохода в бане должна начинаться минимум за 400 мм ниже потолка.

Безопасные расстояния для дымоходов варьируются в зависимости от типа; уточнить по инструкциям изготовителя. В неясных случаях обратиться в местную пожарную инспекцию.

2.3. Присоединение каменки к кирпичному дымоходу.

Каменку можно присоединить к дымоходу либо сзади, либо сверху. Относительно кирпичного дымохода учесть сведения, указанные в п. 2.4. «**Безопасные расстояния и защита**», а также инструкции по кладке кирпичного дымохода.

2.3.1. Подсоединение к дымоходу сверху.

Подсоедините собственный соединительный патрубок нагревателя к верхнему дымовому отверстию нагревателя. (Проверьте 2.3)

Проделайте отверстие в кирпичном дымоходе на 2–3 мм больше диаметра соединительной трубы.

Соединение верхнего дымоотводного отверстия каменки с дымоходом производится с помощью 45° коленчатой трубы, которая поворачивается в правильном направлении по отношению к дымоходу. Коленчатые трубы 45° можно приобрести отдельно в магазине. При необходимости возможно удлинение колена отрезком трубы. Соединительный патрубок каменки установить на ближнее к дверце верхнее дымоотводное отверстие на моделях JK и к дальнему от дверцы дымоотводному отверстию на моделях KARHU (другое служит для прочистки, к нему дымоход присоединять нельзя). Колено 45° состыковать с соединительным патрубком каменки. При необходимости отпилить колено и возможную

удлинительную трубу до нужного размера. Убедиться, что труба заходит достаточно глубоко в дымоход (но не настолько, чтобы его закупорить).

2.3.2. Подсоединение к модульному дымоходу Fero.

Каменку Kastor можно соединить сверху и с изготовленным на заводе дымоходом Kastor. (Проверьте 2.4)

Убедитесь, что размер трубы выбран правильно, т.е. в соответствии с моделью каменки, высотой дымохода, внешними условиями, классом температуры T600 и т.п. Для наиболее эффективной работы каменки всегда рекомендуется устанавливать и дымовую заслонку (рис. 2.4).

- Подсоедините собственный соединительный патрубок нагревателя к верхнему дымоходному отверстию.
- На патрубок первым коленом установить неизолированную соединительную трубу и, возможно, её продолжение. Неизолированную трубу можно при необходимости укоротить пилой до подходящего размера.
- С этого места далее труба должна быть изолированная. Изолированная труба должна начинаться по крайней мере на 400 мм ниже потолка. Следуйте также указаниям по установке дымохода.

Соблюдать заданные безопасные расстояния до сгораемых и несгораемых материалов! Фирма Helo Oy не берет на себя ответственности и не гарантирует пригодность и безопасность дымоходов, изготовленных другими производителями, а также не отвечает за их качество. Дымоход должен иметь температурный класс T600.

2.3.3. Печки сквозь стену, модель Fero-JK

Каменки с туннелем можно устанавливать только в стены из несгораемого материала (кирпич, бетон и т.п.) В таком случае несгораемый материал должен окружать туннельную часть, как показано на рис. 6. Если в комнате, куда выходит дверца, пол перед дверцей сделан из пожароопасного материала, он должен быть защищен на расстоянии 100 мм по обе стороны дверцы и на расстоянии не менее 400 мм перед ней, и защита должна быть сделана из металлического листа толщиной не менее 1 мм.

Пол сауны и пол комнаты, в которую выходит дверца, должны быть на одном и том же уровне. Иногда пол комнаты, в которую выходит дверца, может быть ниже уровня в сауне, но ни в коем случае не выше!

Каменка, включая участок выносной топки, устанавливается горизонтально на прочном и защищенном от огня основании, например, бетонной плите. Если пол в комнате, куда выходит дверца, сделан из пожароопасного материала, под вынесенной топкой необходимо устроить защиту толщиной не менее 60 мм из огнеупорного материала (бетон или кирпич). Относительно пожарной защиты на стороне дверцы учесть инструкции, приведенные в п. 2.3.

При устройстве пожарной защиты каменка с вынесенной топкой может быть установлена и на деревянном полу. При этом перегородка должна быть из несгораемого материала (кирпич, бетон и т.п.) Обычно достаточно устройства бетонной плиты толщиной 60 мм на полу сауны и под вынесенной топкой дверцей (обеспечить удаление влаги). В сауне пожарная защита пола должна выходить на 100 мм вперед от каменки, 50 мм на обе стороны и 50 мм назад, или до пожароизолированной стены сбоку или сзади. Относительно пожарной защиты на стороне дверцы учесть инструкции, приведенные в п. 2.3.

В неясных случаях можно обратиться к местным органам пожарной охраны.

2.3.4 Монтаж сквозь стену, модели Fero-JK,

Учсть также указания п. 2.3 о присоединении к дымоходу.

Убедиться, что рама для вынесенной дверцы входит в комплект поставки каменки (с задней стороны каменки, между упаковочной лентой и каменкой).

Монтаж сквозь стену:

- В стене устроить такой проем, чтобы вокруг вынесенной топки дверцы оставался зазор величиной ок. 10–20 мм.
- Снять дверцу каменки, удалив штырь шарнира (2 шайбы между дверцей и коробкой).
- Удалить зольник.
- Установить каменку на свое место со стороны сауны, протолкнув её как можно глубже в проем, оставив 40 мм между стеной и кожухом печи.
- Зазор между вынесенной топкой и стеной заделать огнеупорной каменной ватой. Учсть инструкции изготовителя ваты!
- Установить раму на место (еще не прикреплять к стене).
- Прикрепить дверцу на свое место (не забыть шайбы) – сейчас еще можно поменять направление открывания дверцы.
- Вставить штифт в верхней части коробки в пустое отверстие.
- Установить на место зольник.
- Убедиться, что между дверцей и находящейся на ней рамой остается зазор в 5–10 мм для теплового расширения.
- Прикрепить раму шестью 5-мм винтами с помощью металлических дюбелей.

3. ПОДГОТОВКА К ЭКСПЛУАТАЦИИ И МОНТАЖ

- Установить ручку дверцы .
- Удалите все дополнительные наклейки и защитную пластиковую пленку (за исключением наклеек с паспортной табличкой/маркировкой).
- Убедитесь, что колосниковая решетка (глава 2.8) находится на месте.
- На дно камеры для камней необходимо поместить огнеупорные кирпичи.

Проверьте на месте ли заглушки прочисток и отверстий дымохода

3.1. Дверца каменки и изменение направления открывания

Для изменения направления открывания дверцы ее нужно перевернуть.

Изменение направления открывания дверцы (левосторонняя/правосторонняя):

- Открыть дверцу и извлечь штырь петли через нижнее отверстие.
- Из верхнего отверстия извлечь штырь петли, дверца освободится. Не терять шайбы.
- Перевернуть дверцу так, чтобы ручка была обращена в нужную сторону.
- Вставить штырь петли в верхнее отверстие воротника печи и надеть шайбу на штырь (выступы на штыре должны быть внизу).
- Ввести штырь в верхнее отверстие дверцы на штырь над воротником.
- В конце ввести штырь в нижние отверстия воротника и дверцы.

3.2. . Изменение направления открывания верхнего люка (левостороннее/правостороннее):

Направление открывания верхнего люка можно изменить, переставив шарнирный палец.

- Отвинтите гайку шарнирного пальца и вытяните его.
- Переверните дверцу и снова вставьте шарнирный палец.
- Привинтите гайку.

3.3. Колосниковая решетка

В топке нагревателя находится колосник. Установите его на дно топки.

Нагреватель Kastor готов к использованию после проведения пробного прокаливания на открытом воздухе и после этого в помещении сауны после загрузки камней.

3.4. Камни для печи, размещение камней

Перед укладкой камней на дно камеры для камней необходимо уложить огнеупорный кирпич.

Рекомендуется выбирать круглый керамический камень в качестве камней для печи.

Камни укладывают слоями: большие снизу, затем меньшего размера. (2.1)

На дне уложите 20 кг камней по 100 мм, сверху 40 кг камней по 80 мм, над ними 20 кг камней по 60 мм и сверху 14 кг мелких камней.

При поддержании огня в печи следите, чтобы камни нагревались равномерно. При необходимости переложите камни так, чтобы дымовой газ равномерно проходил сквозь камеру для камней.

Для обеспечения нормальной работы важно, чтобы дымовые газы свободно проходили между камнями и быстро нагревали их. Если камни на дне слишком малы или неправильно уложены, нагревание происходит медленно.

Раз в год проверяйте состояние колосниковых кирпичей и камней. При необходимости замените их.

3.5. Заслонка/патрубок

Заслонка установлена таким образом, чтобы ручка была направлена вверх. Заслонка открывается, если ручку повернуть вправо.

4. Прокаливание

- При первом нагреве может появиться характерный запах. Прокаливание предназначено для выжигания консервирующих веществ, которыми покрывают печь. Прокалите печь, несколько раз заполнив ее полностью дровами, чтобы камни в центральной части камеры для камней разогрелись докрасна. Обычно для нагрева достаточно четырех полных загрузок печи дровами.

При первом разогреве необходимо обеспечить достаточную вентиляцию сауны.

5. Общие инструкции по предотвращению повреждений

После установки каменки в сауне рекомендуем сжечь до добавления камней еще одну полную топку дров, хорошо проветривая сауну, чтобы вся защитная смазка окончательно обгорела и краска на поверхности кожуха окончательно затвердела.

Ознакомьтесь с приведенными ниже инструкциями и соблюдайте их:

- Расход дров указан в таблице (2).

- Не топить сразу в полную силу в холодное время года, это может повредить кирпичный дымоход.
- Не плескайте воду на стеклянную дверцу
- Если каменка соприкасается с соленой водой, её срок службы значительно сокращается. Следует иметь в виду, что у моря даже вода из колодца может содержать соль.
- На долговечность каменки оказывают влияние такие обстоятельства как соответствие каменки кубатуре бани, используемое топливо, частота и продолжительность банных сессий, соблюдение правил пользования печкой и бережность обращения с ней.
- Каменки Kastor сконструированы обдуманно и многократно испытаны. На основе проведенных испытаний фирма Helo может утверждать, что быстрое разрушение каменки в процессе эксплуатации (например, если при перекаливании образуются трещины или прогорают дыры в топке и т. д.) вызвано нарушением инструкции по использованию. За подобные повреждения фирма Helo не отвечает. При разумном и бережном обращении печки живут много лет.

6. Э. ксплуатация каменки

6.1. Топливо

В качестве топлива для нагревателей Kastor допускается использовать только натуральные дрова, предпочтительно колотые, например березу (количество указано в таблице (2)). Длина поленьев составляет приблизительно 30 см. Содержание влаги 12–20%.
ПРИМЕЧАНИЕ. Влажная или гнилая древесина не обеспечивает достаточный нагрев сауны и повышает уровень вредных выбросов.

В очаге каменки нельзя жечь пропитанные импрегнантом древесину или доски с гвоздями, древесно-стружечные плиты, пластмассу, покрытые пластиковой пленкой картон или бумагу. Жидкое топливо нельзя использовать даже при разжигании огня в очаге из-за риска вспышки. Не заполняйте очаг слишком мелко наколотыми дровами, например, щепками или мелкими кусочками дерева, так как при их сгорании мгновенно развивается очень высокая температура.

Дрова нельзя хранить в непосредственной близости от каменки. Соблюдать безопасное расстояние. Вносить в баню лучше только такое количество дров, которое помещается в очаге за один раз.

6.2. Регулирование расхода воздуха

Нагреватель обеспечивает оптимальные рабочие характеристики при наличии разрежения в дымоходе приблизительно 17 Па.

Во время горения дров дымовая заслонка должна быть полностью открыта.

Для регулировки поступления первичного воздуха используйте зольник.

При разведении огня дверцу в течение короткого времени можно держать чуть приоткрытой

6.3. Регулирование тепловой мощности

Количество дров при поддержании огня в топке определяет эффективность нагрева.

Можно загружать печь полностью.

Добавляйте дрова, прежде чем имеющиеся прогорят до состояния углей, — это позволит максимально поднять эффективность нагрева камней.

Эффективность нагрева зависит от качества и количества топлива.

Запрещается сжигать в топке слишком длинные поленья (оптимальная длина составляет 30 см)

6.4. Разведение огня

Откройте дымовую заслонку!

- Положите по краям топки 2 полена. Между ними на колосник скомканной бумаги или лучше бересты. На них сверху несколько тонких и сухих щепок . Сверху обычные дрова . Всё укладывается параллельно колосниковой решетке. Количество дров для растопки и общей расход дров указаны в таблице (2).
- Можно в начале на время оставить дверцу топки открытой, пока поленья не разгорятся. Поленья можно поджигать и сверху, но так они будут разгораться медленнее .

6.5. Поддержание огня в печи

Подбрасывайте новые дрова, когда первая партия загруженных дров хорошо разгорится. Закройте дверцу топки. Добавляйте дрова, когда в печи остается треть несгоревших дров.

Обычно печь разогревается за 90 минут. Нужно подбрасывать дрова в печь четыре раза. Камни нужно разогреть докрасна (находящиеся под верхними камнями), чтобы они очистились от сажи.

6.6. Завершение нагрева

Перед завершением подбрасывайте поленья поменьше, чтобы ускорить сгорание углей и не допустить охлаждения камней на стадии догорания углей.

Когда угли догорели и камни (находящиеся под верхними камнями) раскалились докрасна, завершите прогрев.

Можно проверить камни, открыв дверцу верхнего люка. Будьте осторожны, возможен выход горячего воздуха!

Закройте дымовую заслонку и соберите содержимое топки в зольник. Очистите зольник. Для этого используйте металлический контейнер с крышкой. Закройте крышку, чтобы горячий пепел не привел к пожару.

6.7. Выпуск окиси углерода

Перед посещением сауны необходимо вывести угарный газ. Для этого нужно брызнуть водой на камни.

- Откройте дымовую заслонку
- Быстро плесните некоторое количество воды на раскалённые камни и немедленно закройте дверцу верхнего люка. Остерегайтесь горячего воздуха!
- Немного подождите и закройте дымовую заслонку.

Теперь печь готова для использования сауны.

7. Пользование сауной

Откройте дверцу верхнего люка и плесните некоторое количество воды на камни. Это приведет к нагреву помещения сауны образовавшимся паром.

Покидая помещение сауны, каждый раз закрывайте дверцу верхнего люка и снова открывайте ее, когда возвращаетесь для новой процедуры.

БУДЬТЕ ОСТОРОЖНЫ, ПРИ ПОПАДАНИИ ВОДЫ НА КАМНИ ОБРАЗУЕТСЯ ОЧЕНЬ ГОРЯЧИЙ ПАР!

8. ОБСЛУЖИВАНИЕ

8.1. Чистка каменки

Каменку можно чистить слабым раствором моющего средства, вытирая кожу мягкой влажной тряпкой. Стеклопанную поверхность дверцы можно чистить очистительным средством Kastor Nokipolis или другими моющими средствами.

8.2. Удаление золы

Соберите содержимое печи в зольник.

Перед посещением сауны необходимо обязательно убирать золу. Во избежание опасности пожара используйте для удаления золы, например, металлическое ведро с крышкой.

8.3. Чистка дымохода

Пространство для камней в печи не нуждается в чистке, поскольку сажа сгорает при разогреве камней. Дымоход необходимо чистить один раз в год.

8.4. Снятие и очистка стекла каменки

Со стеклянной дверцей нужно обращаться осторожно. Дверцей нельзя хлопать и закрывать её, протолкивая дрова в топку. Для очистки стекла можно пользоваться средством Kastor Noki Pois. Или же использовать простое народное средство: намочить салфетку, макнуть её в золу в топке и прочистить салфеткой внутреннюю поверхность стекла. Зола имеет щелочную реакцию и является эффективным очистителем сажи.

8.5. Замена разбитого стекла

- Снять дверцу, как описано в разделе 2.7.
- Удалить осколки из дверцы и держателя.
- Выправить язычки на углах реек.
- Вставить стекло в верхнюю рейку до упора и ввести между нижней рейкой путем перемещения стекла. Отцентрировать стекло.
- Ввести фиксирующие пружины через концы реек и пригнуть язычки к стеклу.
- Установить дверцу на свое место на каменке.

9. ПРОБЛЕМЫ И ИХ РЕШЕНИЕ

Если каменка или баня, на Ваш взгляд, работают неправильно, то следует произвести осмотр в нижеприведенной последовательности.

В баню попадает дым, тяга плохая

Открыта ли дымовая заслонка?

Плотно ли соединен соединительный патрубок с каменкой и с дымоходом?

Не скопилось ли в топке много золы?

Закрыто ли дополнительное отверстие каменки для дыма крышкой, входящей в комплект каменки?

Очищена ли от золы огневая пластина в верхней части очага каменки?

Очищена ли от золы соединительная труба, проходящая в дымоход?

Полностью ли свободен дымоход?

Возможно дымоход не прочищен, забит снегом, закрыт на зиму и т.п.

В каком состоянии находится труба? (трещины, крошение кирпичей)

Достаточна ли высота дымохода относительно ближайших сооружений ?

Высокие деревья, крутой склон и т.п. требуют высоты трубы более 3,5 м от уровня пола.

Является ли правильным размер дымохода?

Кирпичный дымоход должен быть размером не менее полкирпича, а круглый дымоход диаметром 115 или 130 мм.

Камни нагреваются недостаточно

Достаточно ли была прогрета каменка ?

Топите печку в соответствии с инструкцией, используемое количество дров указано в таблице 2.

Слишком слабая тяга?

См. раздел 3.2. «Регулировка тяги»

Правильно ли заполнена каменка?

Количество камней должно доходить ровно до краев каменки, лишь в центре камней может быть на полкамня выше.

Не слишком ли плотно уложены камни?

Камни должны быть уложены так, чтобы между ними оставалось достаточно воздуха, см. п. 2.2. «Укладка камней». Плоские камни укладываются вертикально.

Баня не нагревается достаточно

Все двери и окна должны быть закрыты, система кондиционирования воздуха должна быть отключена. Отверстие для приточного воздуха (если такое есть) для печки должно быть открыто.

Не является ли баня новой или её деревянные конструкции насквозь промокшими?

Например, новая бревенчатая баня может прогреваться выше 80 °С лишь примерно год спустя, когда брёвна полностью просохнут.

Топят ли каменку правильно?

Было ли в очаге каменки достаточно огня?

Сжечь, по крайней мере, один полный очаг крупных сухих поленьев.

Не слишком ли сильна тяга?

Отрегулируйте тягу с помощью дымовой заслонки.

Не слишком ли слаба тяга?

См. раздел 3.2. «Регулировка тяги».

Правильные ли размеры имеет нагреватель?

Не слишком ли высока мощность каменки?

Достаточна ли высота тяги (дымовой трубы) относительно ближайшего окружения?

Высокие деревья, крутой склон и т.п. требуют высоты трубы более 3,5 м от уровня пола.

Правилен ли объем камней?

Объем должен доходить ровно до краев каменки, лишь в центре отсека для камней на полкамня выше.

Не слишком ли плотно уложены камни?

Камни должны быть уложены так, чтобы между ними оставалось достаточно воздуха, см. раздел 2.2. инструкции.

Являются ли камни качественными, и имеют ли они правильный размер?

Подходящий размер – более 10 см по большей стороне, не слишком плоские перидитовые и оливковые камни.

Баня нагревается быстро, но камни не нагреваются достаточно

Правилен ли объем камней?

Объем должен доходить ровно до краев каменки, лишь в центре отсека для камней на полкамня выше.

Не слишком ли плотно уложены камни?

Камни должны быть уложены так, чтобы между ними оставалось достаточно воздуха, см. раздел 2.2 инструкции.

Не слишком ли высока мощность каменки?

Открыть вентиляционный люк для удаления излишнего тепла, чтобы камни успели нагреться. Время нагрева бани будет немного дольше.

Правильно ли Вы топите сауну ?

Тщательно ознакомиться с разделом 3.

Вода в баке (при наличии бака) нагревается недостаточно

Не слишком ли сильна тяга?

Пламя горит даже в соединительной трубе, которая накаляется докрасна, хотя внешний корпус нижней части каменки не раскален докрасна. См. раздел 3.2. «Регулировка тяги и мощности нагрева».

Правильно ли рассчитана каменка?

Под каменкой собирается черная «шелуха»

Возможно, крошатся камни.

Возможно, что «шелуха» – это металлическая крошка, оторвавшаяся от каменки.

В таком случае каменку топили слишком сильно (каменка долго топилась, раскаляясь докрасна). При таком использовании металл отслаивается и трескается.

В бане дым, пахнущий серой

После взрывных работ на камнях осталась сера, или камни содержат природную серу и выделяют её при нагревании.

10. Декларация производителя

Данное изделие соответствует требованиям, упомянутым в сертификате качества и прилагаемых к нему документах. Приложение 1

11. Гарантия и идентификация производителя

ГАРАНТИЯ

Нагреватели Kastor отличаются высоким качеством и надежностью. Компания Helo Oy предоставляет 3-летнюю заводскую гарантию на свои нагреватели для саун Kastor с дровяным отоплением, покрывающую заводские дефекты.

Гарантия не распространяется на повреждения, вызванные неправильным использованием нагревателя или использованием с нарушением данных инструкций.

ИЗГОТОВИТЕЛЬ

HELO OY, Tehtaankatu 5–7, 11710 Riihimäki Финляндия

Тел. +358 0207 560300, e-mail: info@helo.fi

www.helo.fi

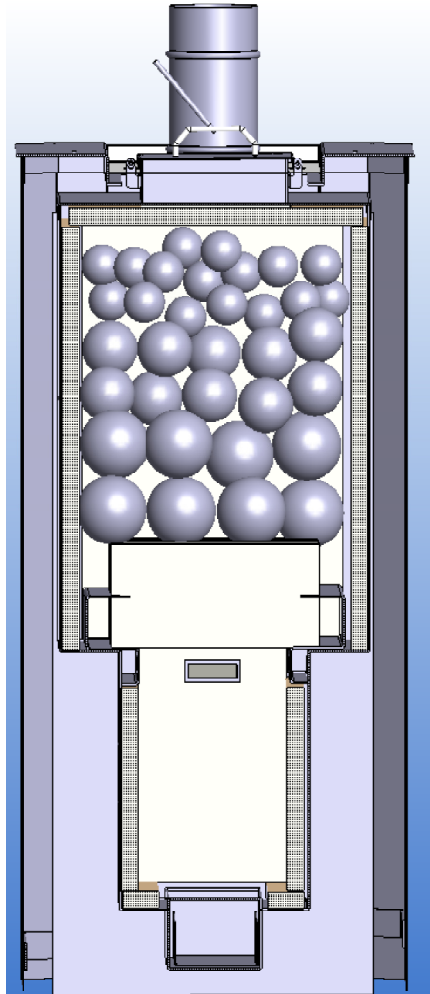
таблица 1

Код	Модель	Объём парной (м³)	Мощность (кВт)	Размеры печи для сауны Ширина x Глубина x Высота (мм)	Безопасные расстояния (мм)			Высота парной (мм)	Дымоходное отверстие Ø (мм)	Минимальный диаметр трубы Ø (мм)	Расстояние для верхнего дымохода		Вес без камней (кг)	Вес каменной (кг)
					Спереди	Сбоку	Сзади				Сверху	от заднего		
289040	FERO	12-22	30	571x615x1225	500 (1000)	250	250	1100	2300*	129	130	143	148	74+14**

*Защитный лист, подлежащий использованию на потолке.

таблица 2

Код	Модель	Тепловая мощность, кВт	Максимальная температура дымовых газов	Содержание CO 13% при содержании O2	Общий к.п.д. %	Тяга в дымоходе	Длина поленьев, мм	Дополнительно			Закладка новой партии дров для полного нагрева, кг/шт.	
								Дополнительная закладка новой партии дров на стадии растопки, кг/шт.	Дополнительная закладка новой партии дров на стадии нагрева, кг/шт.	Дополнительная закладка новой партии дров на стадии нагрева, кг/шт.		
289040	FERO	25	570	0,60	68	-17Pa	300	3/5	3/5	3/5	3/5	3/5



Kuva, bild, picture, рис 2.1

Kiuaskivien asettelu, läpileikkauskuva kiukaan kivitilasta.

Aseta kivet niin, että kivien väliin jää riittävästi ilmaa.

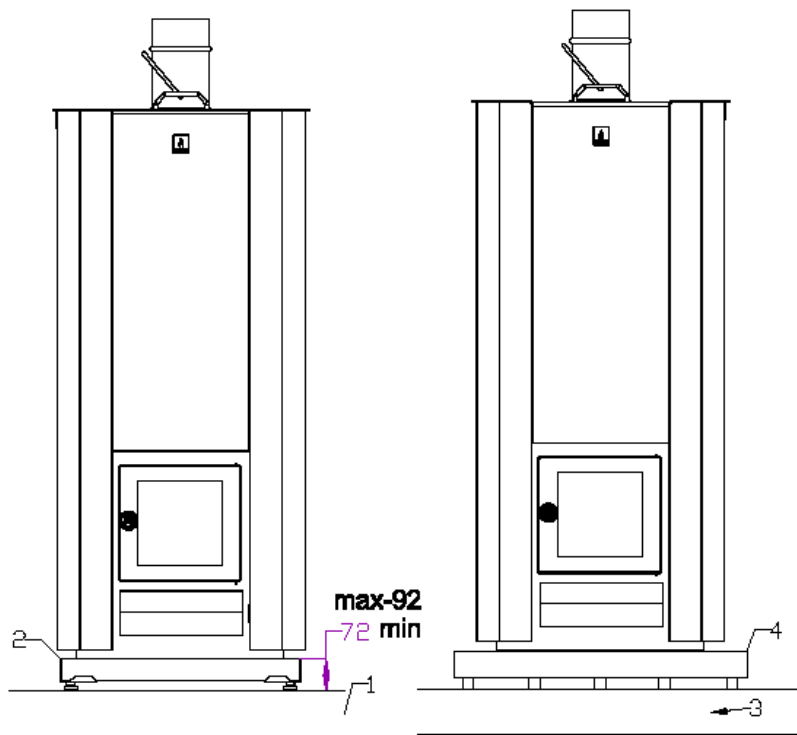
Placering av bastustenarna, genomskärningbild av ugnens stenmagasin.

Placera bastustenarna på plats så att det blir tillräckligt med luft mellan stenarna.

Stone agangement. Make sure that there is sufficient air between the stones.

Sectional view of the stove's stone compartment.

Укладка камней, разрез отсека для камней. Камни укладывать так, что между ними остается достаточно воздуха.



Kuva, bild, picture, рис 2.2

Kastor- kiukaan asentaminen Kastor- suoja-alustaa käyttäen.

Montering av Kastor- bastuugn med Kastor- skyddsunderlag för ugn.

Installation of Kastor stove using the Kastor protective stove base.

Установки каменки Kastor на защитном основании Kastor.

1. Betonilattia tai kaakeloitu vesieristetty betonilattia

Betonggolv eller kaklat, vattenisolerat betonggol

Concrete floor or tiled, waterproofed floor

Бетонный пол или гидроизоли рованный пол с плиткой

2. Kastor kiukaan suoja-alusta

Kastor skyddsunderlag för bastuugn

Kastor protective stove base

Защитное основание Kastor

3. Puulattia

Trägolv

Wooden floor

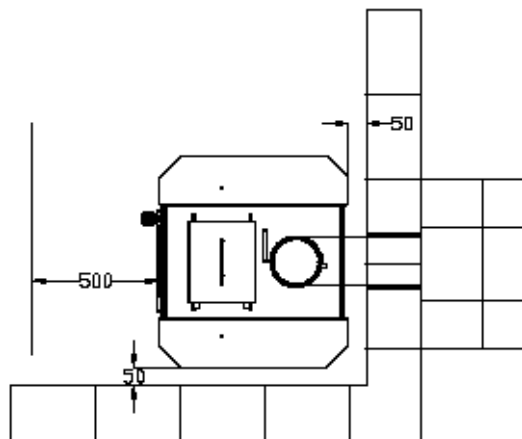
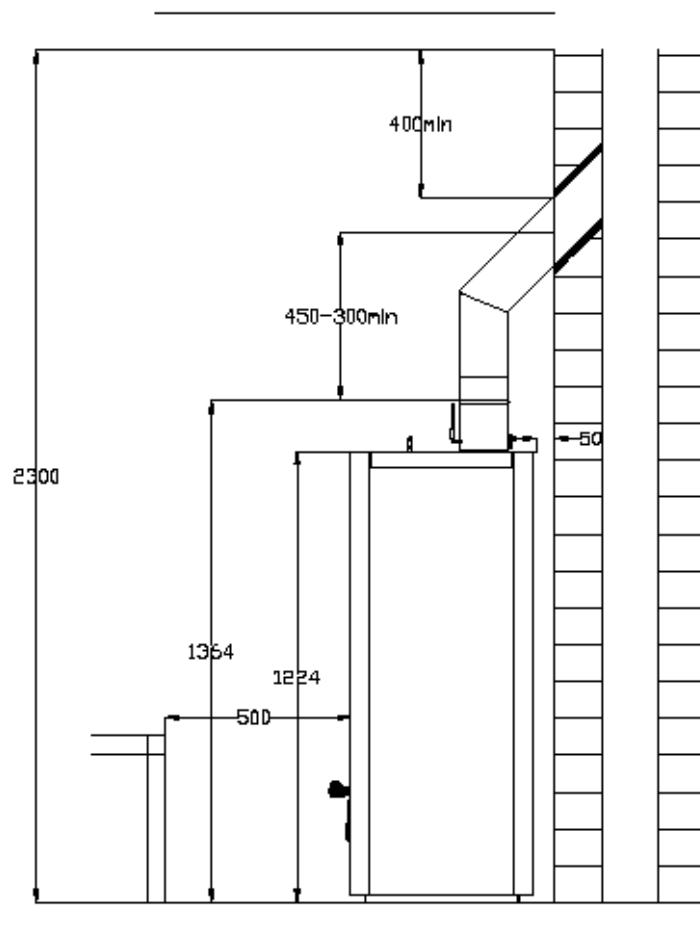
Деревянный пол

4. Betonialusta puulattialla

Betongunderlag för trägol

Concrete base on wooden floor

Бетонное основание на деревянном полу



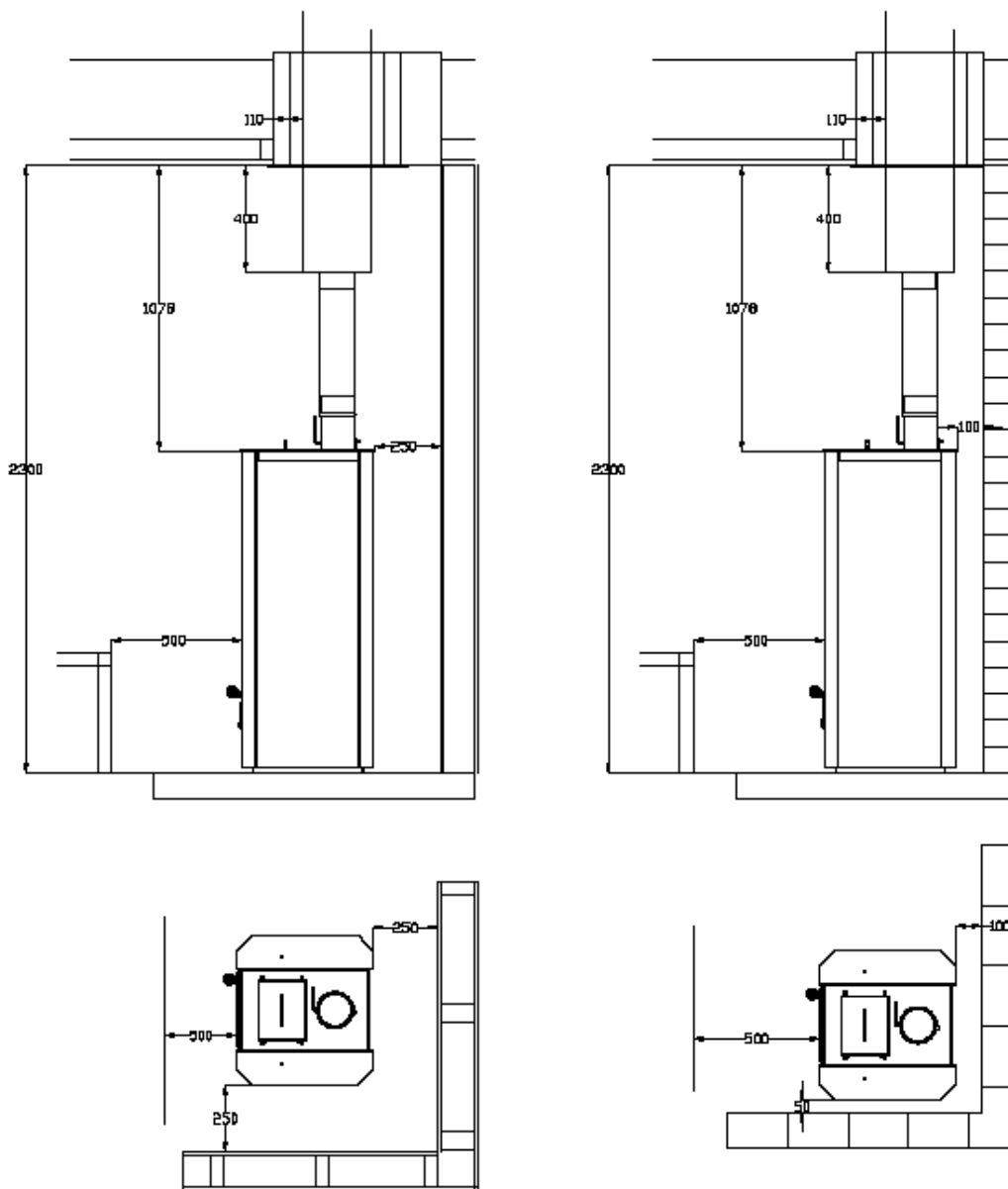
Kuva, bild, picture, рис 2.3.

Kiukaan liittäminen päältä tiilihormiin.

Anslutning av ugnen ovanifrån till tegelskorstenen.

Connecting the stove from the top to a brick chimney

Присоединение каменки сверху к кирпичному дымоходу



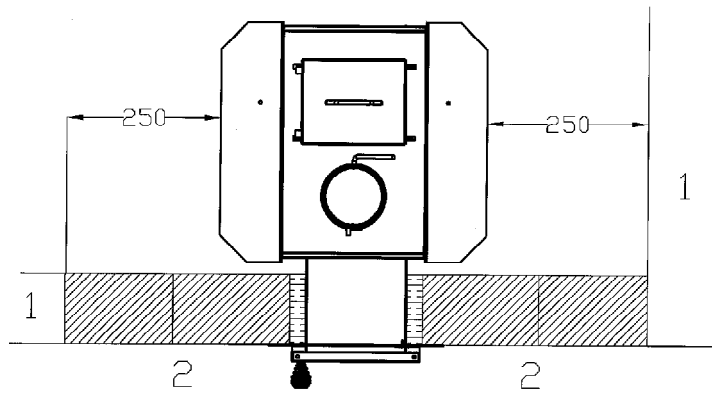
Kuva, bild, picture, рис 2.4.

Liittäminen Kastor- valmishormiin. Mitat millimetreinä.

Anslutning till färdig Kastor- skorsten. Måtten är i millimeter.

Connecting to a Kastor chimney. Measurements in millimeters.

Присоединение к модульному дымоходу Kastor.



Kuva, bild, picture, рис 2.4.

- 1. Palava-aineinen materiaali
- 2. Palamaton materiaali

- 1 Brännbart material
- 2 Obrännbart material

- 1 Combustible material
- 2 Non-combustible material

- 1. Сгораемый материал
- 2. Несгораемый материал

**TARKASTUSKORTTI
KONTROLLKORT - CONTROL TICKET -
KONTROLLSCHEIN - KONTROLLKAART -
КОНТРОЛЬНАЯ КАРТА**

Kastorin laadun vakuudeksi tuotteen on tarkastanut
För att garantena Kastor kvaliteten, denna product har kontrollerats
To guarantee Kastor quality, this product has been checked
Für Kastor Qualitat zu garantieren, dieses Produkt ist geprüft worden
Kastori kvaliteedi garanteerimiseks on käesolev toode kontrollitud
Для гарантии качества «Кастор» продукт проконтролировал



av
by
von
poolt

Jos tuotteessa on huomauttamista, olkaa hyvä ja ottakaa yhteys kauppiaseenne.

Om Ni har någonting att påpeka om denna produkt, var god och ta kontakt med Er försäljare.

If you have something to comment on this product, please contact your dealer.

Falls Sie etwas gegen dieses Produkt einzuwenden haben, nehmen Sie bitte Kontakt mit Ihrem Händler auf.

Kui Teil on tootega seoses märkusi, võtke palun oma kaupmehega ühendust.

Если у Вас имеются замечания в отношении продукта, свяжитесь с Вашим магазином.

v.2-13-02-14