



# KASTOR KARHU PK

## PK-sarjan puukiukaiden asennus- ja käyttöohje

(Karhu PK 007, 12, 16, 20, 27, 37, 18 ES, 20V, 27V,  
27ES, 37V ja JK-mallit)

Monterings- och bruksanvisning  
Installation and usage manual  
Инструкция по монтажу и эксплуатации



## SISÄLLYSLUETTELO

<b>1. Ennen asennusta .....</b>	<b>4</b>
1.1 Pakkauksen sisältö ja tarkastaminen	
1.2 Huomioitavia seikkoja ja määräyksiä	
<b>2. Asennus ja käyttöönotto .....</b>	<b>5</b>
2.1. Käyttökuntoon laitto ja esipoltto	
2.1.2. Sivu vesisäiliö VO ja VV .....	6
2.1.3. Etu vesisäiliö ES	
2.1.4. Veden kuumenemisnopeuden säätö ES kiuas	
2.2. Kiuaskivet, kivien asettelu	
2.3. Kiukaan alusta .....	7
2.3.2. Asennus kaakeloidulle ja vesieritetylle lattialle.	
<b>2.4. Suojaetäisyydet ja suojaukset.</b>	
2.4.1. Suojaetäisyydet	
2.4.2. Suojaetäisyyksien pienentäminen.....	8
<b>2.5. Kiukaan liittäminen tiilihormiin ja KARHU-JK kiukaiden ohjeet.</b>	
2.5.1. Takaa liittäminen vain KARHU-mallit	
2.5.2. Jatketulla suuluukulla varustetut kiukaat KARHU-JK	
2.5.3. Seinänläpikiukaan asennus ja etukehyksen sovittaminen .....	9
JK- mallit16-20-27-37..	
2.5.4. Päältä liittäminen KARHU ja KARHU JK mallit	
2.6. Liittäminen Kastor valmishormiin KARHU ja KARHU-JK mallit.....	10
2.7. Kiukaan luukku ja kätisyyden vaihtaminen	
2.8. Arina	
2.9. Yleisiä ohjeita vaurioiden välttämiseksi.	
<b>3. Kiukaan käyttö.....</b>	<b>11</b>
3.1. Polttoaineet	
3.2. Vedonsäätö	
3.3. Lämmitystehon säätö	
3.4. Sytyttäminen	
3.5. Panoksen lisäys	
3.6. Lämmityksen jatkaminen	
<b>4. Huolto.....</b>	<b>12</b>
4.1. Kiukaan puhdistus	
4.2. Tuhkanpoisto	
4.3. Nuohous	
4.4. Kiukaan lasin puhdistus	
4.5. Rikkoutuneen lasin vaihtaminen	
<b>5. Ongelmatilanteet.....</b>	<b>13</b>
<b>6. Valmistajan vakuutus.....</b>	<b>14</b>
<b>7. Takuu ja valmistajan tiedot</b>	
Taulukko 1 .....	15
Taulukko 2.....	16
<b>Kuvat.....</b>	<b>70</b>

# KASTOR KARHU PK-sarjan puukiukaiden asennus- ja käyttöohje

Säästä nämä käyttöohjeet myöhempää käyttöä varten.

Käyttöohjeet tulee antaa asennuksen jälkeen saunan omistajalle tai sen käytöstä vastaavalle.

Perehdy ohjeeseen ennen asennusta ja käyttöönottoa.

## KASTOR- PUUKIUKAAT

Kiitämme osoittamastasi luottamuksesta Kastor-tuotetta kohtaan. Olemme valmistaneet puukiukaita kauemmin kuin yksikään yritys maailmassa, lähes vuosisadan. Tuossa ajassa olemme oppineet tulesta ja sen käsittelystä paljon, myös sen herkkyydestä. Tulen tekeminen on jokamiestaito, sen vaaliminen lähes taidetta. Seuraamme tuotteidemme suunnittelussa ja valmistuksessa kahta ohjenuoraa: mestarin kädenjäljessä ei näy mitään turhaa, eikä mestarin kädenjälkeä saavuteta heikkolaatuisilla materiaaleilla. Tuotteemme ovat yksinkertaisia ja varmatoimisia, vaikka niiden pelkistetyn olemuksen taustalla on ratkaisuja, jotka ovat syntyneet vuosikymmenien kokemuksella ja nykyaikaisen teknologian turvin.

## LAADUKKAAT MATERIAALIT

Käytämme tuotteissamme parhaita materiaaleja, joita olemme oppineet ajan myötä hankkimaan luotettavilta yhteistyökumppaneiltamme. Teräs on suomalaista Ruukinrakenneterästä, joka tasalaatuisuutensa ansiosta taipuu monimuotoisiin ratkaisuihin lujuutensa säilyttäen. Lasiluukumme ovat Ceram-erikoislasia, joka kestää vähintään 800 °C ja joka kestävyystään huolimatta päästää tulen lämpöisen kajon ympäröivään tilaan.

## TUNNEMME TULEN

Tuotteemme painavat huomattavan paljon, mikä jo sellaisenaan kertoo materiaalimme tulenkestävyydestä. Teräksen paksuus ei kuitenkaan ole arvo itsessään, vaan sen oikea käyttö. On tunnettava tulen liike ja sen vaikutukset. Kuumin ja siten kovimmalle rasitukselle altistuva kohta ei sijaitse välittömästi tulen yläpuolella vaan siellä, minne lämpö johdetaan. Tulta on myös ruokittava ilmalla, jotta se palaa mahdollisimman puhtaasti ja lämmittää taloudellisesti.

## YLIVOIMAISTA TEKNIKKAA

Kiukaamme lämpiävät jopa pesällisellä puuta ja säilyttävät lämpönsä pitkään liekin sammuttua. Tämä ainutlaatuinen ominaisuus on monen tekijän summa, joista laadukkaiden materiaalien ohella merkittävimpiä ovat: Coanda-ilmankiertojärjestelmä, suuret ja syvät kivitilat sekä tukevat luukut. Näistä ja muista teknisistä innovaatioistammesekä monipuolisista kokonaisuutta tukevista asennustarvikkeista voit lukea enemmän osoitteesta [www.kastor.fi](http://www.kastor.fi) tai esitteestämme.

## 1. Ennen asennusta

Tarkasta tuote ja pakkauksen sisältö heti vastaanottaessa. Ilmoita mahdolliset kuljetusvaurioista heti kuljettajalle.

### 1.1. Pakkauksen sisältö ja sen tarkastaminen

Kiuaspaketti sisältää:

- Kiuas
- Tulipesässä
  - Asennusohje
  - Arina
  - Liitosputki
  - Säätöjalat (2 kpl)
  - Luukun kahva, kiinnitysruuvi ja mutterit
- Neljä teräksistä korkkia (kolme nuohouskorkkia on kiukaan kivitalassa ja takalähdön korkki on kiilattu paikalleen vaipan läpi poratulla poraruuvilla.)
- Tuhkalaatikko

### 1.2. Huomioitavia seikkoja ja määräyksiä

Tarkista kiukaan sopivuus saunaan maksimi ja minimi kuutiomäärät taulukko (1).

Kiviseinän ja lasiseinän vaikutuksesta on saunan laskentatilavuuteen lisättävä 3 m<sup>3</sup> jokaista palomuuria tai muuta kiviseinää, sekä lasiseinää neliötä kohti, joka ylittää 2 m<sup>2</sup>.

Hirsiseinäisissä saunoissa lisätään laskettuun tilavuuteen 25 %.

Kuljetusvaurioiden välttämiseksi kiuas on kuljetettava aina pystyasennossa.

Ennen kiukaan käyttöönottoa on poistettava kaikki tarraetiketit ja pakkausmateriaalit. Tyypikilpeä ja CE merkintää ei saa poistaa.

Kiuasta poltetaan tuhkalaatikko suljettuna.

## ESIPOLTA KIUAS ULKONA ENNEN SAUNAN ASENNUSTA.

Laitteen asennuksessa ja käytössä on huomioitava näiden ohjeiden lisäksi myös kaikki paikalliset määräykset mukaan lukien ne, jotka viittaavat paikallisiin ja eurooppalaisiin standardeihin. Ne on täytettävä tulisijaa asennettaessa.

Selvitä myös mahdolliset tarvittavat rakennusluvut ja lattian kantavuus ennen kiukaan asennusta.

Ennen piipun asennusta tai kiukaan käyttöönottoa tarkista myös piipun lämpötilaluokitus.

- savukaasujen keskilämpötila nimellisteholla on taulukko (2)
- Savukaasujen maksimi lämpötila turvallisuus testissä taulukko (2)
- tarvittava piipun lämpötilaluokitus on T 600 °C

Tarkista myös seuraavat asiat ja niiden vaikutus kiukaan asennuspaikan valintaan:

- Turvaetäisyydet palavapintaisiin sekä palamattomiin rakenteisiin (kohta 2.3 ja 2.4)
- Piippuliitännän paikka (mahdollisen vanhan piipun liitännän korkeus lattiasta ja mahdollisen uuden piipun asennusreitti)
- Lattian materiaali (palava, palamaton, kaakeloitu ja vesieristetty).

Jos kiuas asennetaan jaettuun piippuun (piippuun on jo liitetty toinen tulisija), on liitännät aina varustettava omalla savupellillä. Piipun mitoitus on suuremman tulisijan mukaan.

Tarkista myös aina ennen lämmityksen aloittamista, että savukanavan veto on riittävä ja ettei kiukaassa ole vaurioita.

- Nimellisteholla veto piipussa on -17Pa.
- Vedon voi karkeasti tarkastaa polttamalla kiukaassa ensin hieman sanomalehtipaperia.
- Ennen sytyttämistä sulje alipainetta aiheuttavat laitteet, kuten esimerkiksi liesituuletin tai koneellinen ilmanvaihtojos ilmanvaihtojärjestelmä on varustettu takkakytkimellä, käytä sitä järjestelmän ohjeiden mukaan.
- Jos kiukaalle on tuotu ulkoa oma paloilman syöttöputki, varmista että se on auki, eikä sen edessä ole tukosta aiheuttavia esteitä ja ilmaa tulee. Tämän syöttöputken voi sijoittaa alas kiukaan vierelle seinään tai lattiaan. Se on varustettava suljettavalla säleiköllä tai vastaavalla. Putken koko on 120mm. Säleikkö suljetaan saunomisen loputtua.
- Kastorin kiukaat on tarkoitettu saunan lämmitykseen. Niitä ei saa käyttää mihinkään muuhun tarkoitukseen.
- Kiuasta ei ole tarkoitettu jatkuvaan ympärivuorokautiseen käyttöön.
- Meriveden käyttö löylyvetenä on kielletty, käytä vain puhdasta vettä.
- Meren läheisyydessä on myös korroosiovaara kiukaassa, kestoikä voi olla lyhyempi.
- Kiukaan päälle ei saa laittaa koriste- tai muita esineitä, tai peittää, kun sitä lämmitetään tai kun se on kuuma. Esim. vaateiden tai vastaavan paloherkän materiaalin kuivattaminen kiukaan päällä on kielletty, palovaaran vuoksi.
- Täyden tehon ja turvallisuuden takaamiseksi suuluukku on aina lämmitettäessä pidettävä suljettuna. Suuluukku saa lämmitettäessä olla auki vain polttopuuta lisättäessä ja kiuas on oltava jatkuvan valvonnan alaisena. Tarkkaile saunan lämpötilaa, jottei kiuas ylikuumene. Jos näin käy, niin avaa saunan ovi ja tuuleta.
- Suuluukkuja ja lasipintoja on käsiteltävä varovasti.
- Suuluukun kahva saattaa olla kuuma, käytä työkalua sen avaamiseen. (käsine)
- Jos kiuas on ollut pitemmän aikaa käyttämättömänä kosteassa tilassa (esim. lämmittämättömässä vapaa-ajan asunnossa), on ennen käyttöä tarkistettava huolellisesti, ettei siinä ole korroosiovaurioita eikä piipussa ei ole tukosta, esimerkiksi linnunpesää
- Nokipalon syttyessä tai mikäli sellainen on pelättävissä, sulje tulipesän suuluukut, mutta jätä savuhormissa mahdollisesti oleva savupelti auki.
- Kutsu palokunta, mikäli tarvitset sammutusapua. *Nokipalon jälkeen paikallisen nuohoojan on aina tarkastettava savuhormin kunto.*
- Nokipalosta, sammuneestakin on aina ilmoitettava paloviranomaiselle.
- Noudatettava varovaisuutta! Kädensijat, suuluukun lasi, kiukaan pinta ja kiertoilma voivat olla kuumia!
- Älä anna lasten sytyttää tulta tai oleskella palavan tulipesän lähellä muutoin kuin aikuisten valvonnassa.
- Noudata käyttöohjetta lämmityksessä ja kiukaan asennuksessa.
- Kiuasta lämmitetään ainoastaan käsittelemättömillä polttopuilla.
- Kiukaaseen ei saa tehdä rakenteellisia muutoksia.
- Käytä vain alkuperäisiä valmistajan hyväksymiä tarvikkeita ja osia.

## 2. Asennus ja käyttöönotto

### 2.1. Käyttökuntoonlaitto ja esipoltto

- Asenna luukun kahva.
- Aseta kiuas ulkona palamattomalle alustalle, ilman kiviä.
- Poista vesisäiliö, irrottamalla hana ja nostamalla säiliö pois. VO ja VV mallit(2.1.2)
- Etusäiliö malli ES kiinnitä hana ja tulppa ja täytä säiliö vedellä (2.1.3).
- Poista kiukaasta kaikki ylimääräiset tarrat ja suojamuovi (ei tyyppi/ CE merkintä tarraa).
- Tarkasta että arina (luku2.8) on paikoillaan.
- Asenna mukana tuleva liitosputki kiukaan päällä olevaan savuaukkoon.
- Tarkista nuohousaukkojen ja savuaukon kannet.
- ESIPOLTTO: Esipolton tarkoitus on poistaa kiukaasta ulkotiloissa palavat suoja-aineet pois ja kovettaa kiukaan pinoite. Polta tulipesässä muutama pesällinen puita. Esipolta kiuasta ulkona niin kauan ettei käryä tule kiukaasta.
- Siirrä esipolton jälkeen jäähtynyt kiuas saunaan.
- Huolehdi saunan hyvästä tuuletuksesta ensimmäisillä lämmityskerroilla.
- Tyhjennä vesisäiliö ennen pakkaskeliä, vesisäiliö vaurioituu veden jäätyessä siinä.

#### 2.1.2 SIVU VESISÄILIÖ VO ja VV

Tyhjennä vesisäiliö ennen pakkaskeliä, vesisäiliö vaurioituu veden jäätyessä siinä.

##### Vesisäiliön kansi

Nosta vesisäiliön kansi pois (poista suojamuovi kannesta) ja kiinnitä kannen nuppi ruuvilla siten, että nuppi tulee kannen ulkopuolelle.

##### Vesisäiliön hana

Kuljetusvaurioiden välttämiseksi vesisäiliöllisen kiukaan hana on asennettu sisäpuolelle.

Mukana ovat hana, kaksi tiivistettä ja mutteri. Vesihana kiinnitetään saunanpuolelle.

Kiinnitys tehdään seuraavasti: (Kuva1)

- Vesisäiliö nostetaan paikoiltaan.
- Ensimmäinen tiiviste asetetaan hanan kierreosalle.
- Hana työnnetään kiukaan vaipan reikään.
- Toinen tiiviste asetetaan hanan kierreosalle vaipan sisäpuolelle.
- Vesisäiliö nostetaan paikalleen ja sen reikä asetetaan hanan kierreosalle.
- Aseta vesisäiliönreuna sivukannakkeen päälle.
- Mutteri hanankierreosalle, kiristetään sopivalla avaimella vesisäiliön sisältä.

#### 2.1.3 ETU VESISÄILIÖ ES

Tyhjennä vesisäiliö ennen pakkaskeliä, vesisäiliö vaurioituu veden jäätyessä siinä.

##### Vesisäiliön kansi

Nosta vesisäiliön kansi pois (poista suojamuovi kannesta) ja kiinnitä kannen nuppi ruuvilla siten, että nuppi tulee kannen ulkopuolelle.

##### Vesisäiliön hana (Kuva 1.1)

- Valitse sivu johon kiinnität hanan.
- Aseta tiiviste hanan kierreosalle.
- Työnnä hana vesisäiliön reikään.
- Kierrä mutteri hanaan ja kiristä se.

- Aseta tulpan kierreosalle tiiviste.
- Työnnä tulppa vesisäiliön reikään.
- Kierrä mutteri hanaan ja kiristä se.

#### **2.1.4 Veden kuumenemisnopeudensäätöES kiuas**

Kehyksessä olevaa nuppia siirrettäessä oikealle, silloin veden kuumeneminen on nopeimmillaan.

### **2.2. Kiuaskivet, kiuaskivien asettelu**

Käytä kiukaassa yli 10cm kokoisia peridotiitti- tai oliivinikiviä tai tummahkoja luonnonkiviä.

Pese kivet aina ennen käyttöä. Kiviä ei saa latoa liian tiiviisti eikä kukkuralle – aseta ne paikoilleen siten, että kivien väliin jää riittävästi ilmaa. Lado kivet pystyyn niin että kuuma ilma pääsee virtaaman kivien välistä ylöspäin lämmittäen myös ylempiä kiviä. Täytä kivitila reunoja myöten, litteät kivet pystyasentoon, (kuva 2.1) maksimi kivimäärä taulukko (1).

Kivien koolla, kivimäärällä ja sekoittamalla eri kivilaatuja keskenään voidaan tasapainottaa löylyominaisuudet saunaan ja saunojan mieltymyksiin sopivaksi. Koska nämä seikat aina eroavat toisistaan, ei yleispätevää ohjetta voida antaa - kokeilemalla ja asettelemalla kiuaskivet uudelleen löydät itsellesi sopivan vaihtoehdon.

Kiukaan toiminnan kannalta on oleellista, että kuuma ilma pääsee kiertämään kivien välistä lämmittäen kivet nopeasti. Jos kivet ovat liian pieniä tai ne on aseteltu väärin, lämpiää vain sauna eivätkä kivet!

### **2.3. Kiukaan alusta**

Kiuas asennetaan vaakasuorasti, liikkumattomalle ja vakaalle palamattomalle tai paloeristetylle alustalle. Tällainen on joko erillinen Kastorin oma kiukaan suoja-alusta (sisältää säätöjalat 4kpl) kuva 7

Kiukaan etukulmissa on paikat säätöruuveille, joiden avulla voidaan säätää kiuas vinolla lattialla suoraan. Säätöjalat löytyvät tarvikepussista kiukaan tulipesästä. Kierrä ne paikalleen ja säädä tarpeen mukaan.

Kiuasta ei suositella asennettavaksi suoraan kaakelilattialle, koska mm. kosteussulut ja laattaliimat saattavat sisältää lämmölle alttiita aineita.

Palavasta materiaalista valmistetun lattian paloeristys.

Kiukaan eteen 400mm (kipinäpelti)

Kiukaan sivuille 50mm

Kiukaan taakse 50mm

(tai sivuilla ja takana suojaeristettyyn seinään asti; (kuva 2.2.))

#### **2.3.2. Asennus kaakeloidulle ja vesieristetylle lattialle**

Pelkkä Kastor-kiukaan suoja-alusta riittää, erillistä kipinälevyä ei tarvita. (kuva7)

### **2.4. Suojaetäisyydet ja suojaukset**

#### **2.4.1. Suojaetäisyydet**

Kiviseiniin suojaetäisyys on 50mm kiukaan ulkopinnoista, mieluummin 100mm riittävän ilmankierron aikaansaamiseksi. Näin kiukaan voi asentaa aukkoon kiukaan leveys + 200mm (esim. KARHU-20/27 aukko on 490mm + 200mm = 690mm).

Palava-aineisiin materiaaleihin suojaetäisyys on 400mm kiukaan ulkopinnoista. Kiukaan eteen on lämpösäteilyn sekä kiukaan työskentely- ja huoltotila huomioiden syytä jättää suojaetäisyyttä 1000mm. Minimissään edessä suojaetäisyydeksi riittää 500mm, tällöin on kuitenkin varmistettava, että kiukaan edessä olevan paneelin lämpötila ei ylitä 85°C koepolton aikana.

Suojaetäisyys ylöspäin on taulukko (1), kivipinnasta mitattuna. Käytettävä katossa suojalevyä 30mm ilmaraolla, jos mitat alittuvat.

Jos savuputki lähtee kiukaan päältä eristämättömällä yhdysputkella tai mutkalla, on sen vaatima suojaetäisyys 1000mm sivu suuntaan ja ylös 1200mm vaakapinnasta.

Suojaetäisyys vesisäiliöllisen kiukaan säiliön puolella on palava-aineisiin materiaaleihin 150mm.

Suojaetäisyyksiä voidaan kuitenkin pienentää alla olevien ohjeiden mukaisilla suojauksilla, jolloin kiuas voidaan asentaa esimerkiksi 1100mm levyiseen aukkoon (esim. KARHU 20/27 aukko on 490mm + 250mm = 740mm). Suojauksen ylä- ja alareunaan jätetään 30mm ilmarako, ilmankierron varmistamiseksi.

#### **2.4.2. Suojaetäisyyksien pienentäminen**

Saatavilla on Kastor suojaseinät ja jalusta. (kuva 7) (2.3) Piipun eristetyn osuuden on yletyttävä suojaseinään asti. Silloin ei muuta suojausta tarvita.

Jos saunassa on palava-aineinen lattia kiukaan edessä, suojattava alue ulotetaan 100mm luukun molemmille sivuille sekä vähintään 400mm sen eteen, suojauksen on tällöin oltava vähintään 1mm paksu metallilevy (kipinälevy).

Jos kiuas asennetaan niin, että se on takaa ja toiselta sivulta tiiliseinää tai -muuria vasten, riittää turvaetäisyydeksi 50-100mm sivulle ja 50mm taakse. Jos kiuas on takaa ja kahdelta sivulta tiiliseinää tai – muuria vasten, on suositeltavaa jättää 100mm tilaa molemmille sivuille kiukaan ilmankierron varmistamiseksi. Taakse riittää edellä mainittu 50mm.

Eristämättömän yhdysputken suoja-etäisyydet pienentäminen tapahtuu samoin kuin kiukaissa. Piipun eristetyn osan on saunassa aina yllettävä 400mm välikaton alapuolelle.

Savupiippujen suoja-etäisyys palava-aineisiin materiaaleihin vaihtelee tuotekohtaisesti, tarkista piipun valmistajan ohjeet. Epäselvissä tapauksissa käänny paikallisten paloviranomaisten puoleen.

### **2.5. Kiukaan liittäminen tiilihormiin ja KARHU-JK kiukaiden ohjeet**

Karhu- Kiuas voidaan liittää tiilihormiin joko takaa tai päältä. JK-mallit voidaan liittää ainoastaan päältä. Tiilihormiliitännän osalta on huomioitava kohdassa 2.4. mainitut suojaetäisyydet ja suojaukset sekä tiilihormien muurausohjeet.

#### **2.5.1. Takaa liittäminen, vain KARHU-mallit**

Tee tiilihormiin 2-3cm liitosputkea suurempi aukko.

Irrota takavaipassa olevan pyöreän reiän peittävä levy ruuvitaltalla. Siirrä takasavuaukon peittävä kansi kiukaan päällä olevan savuaukon aukon kanneksi. Aseta kiukaan mukana tullut liitosputki kiukaan takasavuaukkoon. Työnnä kiuas paikoilleen. Varmistu, että liitosputki asettuu hyvin hormiin tehtyyn aukkoon. Tiivistä liitosputken ja hormin välinen tyhjä tila joustavalla tulenkestävällä materiaalilla, esim. palovillalla. Läpivienti siistitään Kastor- peitelevyllä, joita saa rautakaupasta. Peitelevy kiinnitetään tiilihormiin metallisilla kiinnikkeillä tai tulenkestävällä massalla. (kuva 2.4).



## 2.5.2. Seinänläpi kiukaat KARHU-JK yleistä

### **Jatketulla luukulla Karhu-JK varustetut kiukaat saa asentaa ainoastaan**

**palamattomasta aineesta (tiili, betoni tms.) tehdyn seinän läpi.** Tällöin palamatonta ainetta on oltava jatketun luukunosan ympärillä kuvan 6 mukaisesti. Jos luukun puoleisessa huoneessa on palava-aineista lattiaa luukun edessä, suojattava alue ulotetaan 100 mm luukun molemmille sivuille sekä vähintään 400 mm sen eteen, suojauksen on tällöin oltava vähintään 1 mm paksu metallilevy (kipinälevy).

Löylyhuoneen lattian ja huoneen lattian, johon suuluukku tulee, on oltava samassa tasossa keskenään; tai huoneen lattia, johon suuluukku tulee, voi olla myös alemmalla tasolla kuin löylyhuoneen lattia. Huom! Ei missään tapauksessa ylempänä!

**Kiuas, myös jatketun suuluukun osalta, asennetaan vaakasuorasti, liikkumattomalle ja vakaalle paloeristetylle alustalle. Paras on betonivalu. Jos suuluukun puoleisen huoneen lattia on palava-aineista,** on jatketun suuluukun alla oltava vähintään 60 mm paksu palamatonaineinen suojaus (esim. betonivalu tai tiilimuuraus) Luukun puoleisen palosuojauksen osalta on huomioitava myös kohdan 2.3. ohjeet.

**Lisäämällä paloeristys kiuas jatkettuine suuluukkuineen voidaan asentaa myös puulattialle.** Väliseinän on kuitenkin oltava palamattomasta aineesta (tiili, betoni tms.) Löylyhuoneen, samoin kuin jatketun suuluukun osalta, lattian päälle valettu 60 mm paksu betonilaatta on yleensä hyväksyttävissä (huolehdi kosteuden poistosta). Löylyhuoneen puoleisen lattian paloeristyksen on ulotuttava 100 mm kiukaan eteen, 50 mm kiukaan sivuille ja 50 mm taakse, tai sivuilla ja takana suojaeristettyyn seinään asti. Luukun puoleisen palosuojauksen osalta on huomioitava myös kohdan 2.3. ohjeet.

**Epäselvissä tapauksissa on käännyttävä paikallisten viranomaisten puoleen.**

## 2.5.3. Seinänläpikiukaan asennus ja etukehyn sovittaminen JK- mallit16-20-27-37

Huomioi myös kohdan 2.6. ohjeet hormi asennuksesta.

Varmista, että olet saanut jatkettuun luukunosaan kuuluvan kehyn kiukaan mukana (kiukaan takana, pakkausvanteen ja kiukaan välissä).

Asennus seinän läpi:

- Tee seinään mitoiltaan sellainen reikä, että jatketun suuluukun ympärillä joka puolella on tyhjää tilaa n. 10–20 mm.
- Poista kiukaan luukku irrottamalla saranatappi (huomaa 2 aluslevyä luukun ja karmin välissä).
- Poista tuhkalaatikko
- Asenna kiuas paikoilleen löylyhuoneen kautta niin pitkälle seinän läpi kuin mahdollista, n. 40mm ulos seinästä. Tiivistä jatketun suuluukun ja seinän välinen rako palonkestävällä kivivillalla. Huomioi villanvalmistajan ohjeet!
- Asenna kehys paikoilleen suuluukun kautta (älä vielä kiinnitä seinään).
- Kiinnitä luukku paikoilleen, muista aluslevyt – tässä vaiheessa voit valita luukun aukeamis-suunnan.
- Aseta tuhkaluukku paikoilleen.
- Varmista, että jatketun suuluukun ja sen päällä olevan kehyn väliin jää 5-10 mm rako lämpölaajenemista varten.
- Kiinnitä kehys 6:lla 5 mm ruuvilla seinään käyttäen metallisia seinän sisään upotettavia kiinnikkeitä.

## 2.5.4. Päältä liittäminen Karhu ja Karhu-JK malli

Aseta kiukaan oma liitosputki kiukaanyläsavuaukkoon.(tarkista kohta 2.4)

Tee tiilihormiin 2-3cm liitosputkea suurempi aukko.

Päältä liittäminen tehdään 45° mutkaputken avulla, joka on käännettävissä hormiin nähden sopivalle kohdalle. 45° mutkaputkia saa ostaa erikseen rautakaupasta. Mutkaputkea voi

tarvittaessa jatkaa jatkosputkella. Asenna kiukaan oma liitosputki kiukaan laella olevaan yläsavuaukkoon. Ko. mutkaputki asennetaan kiukaan oman liitosputken päälle. Sahaa tarvittaessa mutkaputki ja mahdollinen jatkoputki sopivan mittaiseksi. Varmista, että putki menee riittävästi piipun sisään (ei kuitenkaan liian pitkälle tukkien piipun).

Putken ja tiilihormin välinen rako tiivistetään joustavalla tulenkestävällä materiaalilla, esim. palovillalla. Lämpivienti siistitään Kastor-peitelevyllä, joita saa rautakaupasta. Peitelevy kiinnitetään tiilihormiin metallisilla kiinnikkeillä tai tulenkestävällä massalla. (kuva 2.5)

## **2.6. Liittäminen Kastor-valmishormiin Karhu ja Karhu-JK malli**

Kastor-kiuas voidaan liittää päältä tehdasvalmisteiseen Kastor- valmishormiin (tarkista kohta 2.4).

Varmista, että valmishormi tulee oikein valituksi huomioiden mm. kiukaan malli, hormin korkeus, ulkoiset olosuhteet, lämpötilaluokka T 600 jne. Parhaan toimivuuden saavuttamiseksi suositellaan aina asennettavaksi myös savupeltilaite.

- Aseta kiukaan oma liitosputki kiukaan yläsavuaukkoon.
- Asenna liitosputken päälle eristämätön yhdysputki ja mahdollinen jatkosputki. Sahaa tarvittaessa yhdysputki ja jatkosputki sopivan mittaiseksi.
- Savupeltilaite tulee eristämättömän ja eristetyn osuuden väliin, tai ensimmäiseen eristettyyn piippumoduuliin
- Savupeltilaitteen päältä jatketaan eristetyllä piipulla. Eristetyn savupiipun on oltava vähintään 400mm välikaton alapuolella. Noudata valmishormien asennus- ja käyttöohjeita.

Noudata myös edellä mainittuja suojaetäisyyksiä palaviin ja palamattomiin materiaaleihin. Helo Oy ei vastaa eikä takaa muiden valmistajien valmishormien sopivuutta ja toimivuutta Kastor- kiukaiden yhteydessä. Helo Oy ei ole vastuussa muiden valmistajien valmishormien laadusta. Lämpötilaluokan on oltava piipulla T 600.

## **2.7. Kiukaan luukku ja kätisyyden vaihtaminen**

Luukun kätisyys vaihdetaan kääntämällä luukku toisin päin.

Luukun kätisyyden vaihtaminen:

- Aukaise luukku ja työnnä saranatappi alareistä pois.
- Vedä tappi yläreistä alaspäin pois, samalla luukku irtoa. Huomaa prikät.
- Käännä luukku ympäri siten, että kahva tulee haluamallesi puolelle.
- Pujota ensin saranatappi kauluksen yläreikään ja prikät kauluksen päälle tappiin. (tapissa olevat pykälän on oltava sen ala-päässä).
- Pujota luukun yläreikä saranatappiin kauluksen yläpuolelle.
- Lopuksi ohjataan saranatappi kauluksen ja luukun alareikiin.

## **2.8. Arina**

Kiukaan tulipesässä on arina. Aseta se kannattimien päälle tulipesän pohjalle.

## **2.9. Yleisiä ohjeita vaurioiden välttämiseksi**

Kun tuot kiukaan saunaan, polta vielä ennen kivien lisäystä täysi pesällinen puita sauna mahdollisimman hyvin tuuletettuna, jolloin loputkin suoja-aineista palavat pois ja pinnoite kovettuu.

Kastor-kiuas on käyttövalmis ulkona ja sisällä suoritetun esipolton ja kivien lisäyksen jälkeen.

Tutustu alla oleviin ohjeisiin ja noudata niitä:

- Puumäärät löytyvät taulukosta (2).

- Älä lämmitä heti täydellä teholla jos olosuhteet ovat kylmät. Tiilihormi voi vaurioitua.
- Varo heittäjästä vettä suoraan lasiluukulle.
- Kiukaan käyttöikä lyhenee, jos kiuasta lämmitetään jatkuvasti punaherkuisena.
- Kiukaan käyttöikä lyhenee oleellisesti, jos se altistetaan suolaiselle vedelle. Kannattaa huomioida myös, että meren läheisyydessä kaivovesikin saattaa olla suolapitoista. Takuu ei ole voimassa mikäli kiukaassa käytetään merivettä.
- Kiukaan käyttöikä vaikuttaa, mm. kiukaan sopivuus kokonsa puolesta saunaan, millä polttoaineella kiuasta lämmitetään, saunomiskerrat, kiukaan ohjeiden vastainen käyttö sekä yleinen huolellisuus.
- Kastor-kiukaat on suunniteltu ja testattu huolellisesti. Tutkimusten perusteella Helo Oy:ssä tiedetään, että mikäli kiuas käytössä vahingoittuu kohtuuttoman nopeasti (esim. seinämät repeytyvät tai palavat puhki, laki palaa puhki jne.) on kiuasta käytetty ohjeiden vastaisesti. Helo Oy ei vastaa tällaisista käyttöohjeiden vastaisesta käytöstä aiheutuneista vahingoista.

### 3. Kiukaan käyttö

#### 3.1. Polttoaineet

Käytä Kastor-kiukaissa polttoaineena ainoastaan käsittelemätöntä puuta, mieluummin pilkottua, koivua tai leppää (panoksen koko taulukossa (2)). Polttopuun pituus on noin 30cm. Kosteus 12-20%.HUOM! Märkä tai laho puu ei lämmitä hyvin ja päästöt kasvavat.

Kiukaassa ei saa polttaa kyllästettyä puuta, naulallista puuta, lastulevyä, muovia, muovitettua pahvia tai paperia. Nestemäisiä polttoaineita ei saa käyttää edes sytytysvaiheessa leimahdusvaaran vuoksi. Älä polta täysiä pesällisiä liian pieneksi tehtyä puuta, kuten lastua ja pientä puusilppua niiden suuren, hetkellisen lämmitystehon vuoksi.

Lämmityspuuta ei saa säilyttää kiukaan välittömässä läheisyydessä. Muista kiukaan suojaetäisyydet. Tuo saunan sisälle ainoastaan se määrä polttopuuta, joka voidaan saman tien laittaa tulipesään.

#### 3.2. Vedon säätö

Kiuas on suunniteltu toimimaan parhaimmillaan hormin alipaineen ollessa noin -17 Pa. Jos savupiippu on pitkä, tämä optimaalinen alipaineraja voi ylittyä. Säädä savupellillä veto ja palamisenilmamäärä sopivaksi. Varo häikävaaraa. Savupeltiä ei saa sulkea liikaa! Sytytys vaiheessa luukua voi pitää hetken raollaan. Tuhkalaatikko saa olla kiinni. eikä sitä avata palamisen aikana. Palamisilma tulee muuta kautta.

#### 3.3. Lämmitystehon säätö

Puumäärä panoksessa määrää lämmitystehon (2) taulukossa oikeat puumäärät, jotka takaavat CE merkin mukaisen palamisen.

Lämmitystehoon vaikuttaa polttoaineen laatu ja määrä. Älä polta kiukaassa liian pitkiä puita. Varo käyttämästä kiuasta jatkuvasti punaherkuisena.

#### 3.4. Sytyttäminen

- Aseta tulipesään pienehköä sytytyspuuta arinan suuntaisesti. Määrä ja koko taulukko (2).
- Lisää sytytyspuiden alle sytykkeitä ja sytytä ne.
- Voi pitää suuluukua auki hetken syttymisen aikana.

Päältä sytyttäminen on myös sallittua, mutta palaminen on silloin hitaampaa.

#### 3.5. Panoksen lisäys

Palamisen ollessa lähellä hiillosta lisää varsinainen lämmityspanos. Puumäärä taulukko (2)

Täytä tulipesä arinan suuntaisesti polttopuilla. Sulje luukku.  
Normaalisti sauna on saunomisvalmis noin 40–50 minuutin kuluttua, eikä polttopuita tarvitse enää lisätä yhtä saunomiskertaa varten.

### **3.6. Lämmityksen jatkaminen**

Kylpemisen määrystä, kylmistä olosuhteista tms. johtuen voi lämmitystä joutua jatkamaan toisellakin pesällisellä.

Kun ensimmäisen pesällinen on muuttunut hiillockseksi, laita pesään puita arinan suuntaisesti. Lisättävä puumäärä on taulukossa (2).

## **4. Huolto**

### **4.1. Kiukaan puhdistus**

Kiukaan pinta voidaan puhdistaa heikolla pesuaineliuoksella ja kostealla, pehmeällä liinalla pyyhkimällä.

Puhdista kiukaan lasi Kastor Noki Pois- puhdistusaineella jota on saatavissa rautakaupoista.

### **4.2. Tuhkan poisto**

Liiallinen tuhka heikentää arinan kestoa ja huonontaa palamista. Poista tuhka kylmänä aina ennen seuraavaa lämmitystä esim. metalliämpäriin tulipalovaaran välttämiseksi. [Nosta](#) tuhkalaatikon etureunaa ylöspäin, niin se voidaan vetää pois tulipesästä ja tyhjentää.

### **4.3. Nuohous**

Kiukaan kivitilassa olevat luukut ovat nuohousluukkuja (peitetty kannella).

Kannella peitetyistä aukoista puhdistetaan kiukaan sisäosat käytöstä riippuen 2–6 kertaa vuodessa.

Jos kiukaassa on päältä lähtevä hormi, hormista putoaa nokea kiukaaseen, josta se on poistettava kivitilan takasolassa olevasta nuohousaukosta.

Sivukanavissa kivitilan alaosassa on myös nuohousaukot puhdistusta varten.

Nuohousluukut aukeavat kun niitä siirtää pinnansuuntaisesti ylöspäin.

### **4.4. Kiukaanlasin puhdistus**

Lasiluukkuja on käsiteltävä varoen. Luukkuja ei saa paiskoa, eikä sitä saa sulkea niin, että sillä työnnetään puita kiukaan sisälle. Lasin puhdistus voidaan suorittaa Kastor Noki Pois-aineella.

### **4.5. Rikkoutuneen lasin vaihtaminen**

- Irrota luukku kohdan 2.7. mukaisesti.
- Poista lasinsirpaleet luukusta.
- Suorista listojen kulmissa olevat kielet ja poista listojen sisällä olevat lukitusjouset 4kpl.
- Työnnä lasi ylimmäisen listan väliin pohjaan asti ja pujota alimmaisen listan väliin, siirtämällä lasia. Keskitä lasi.
- Työnnä lukitusjouset listojen päistä sisään ja taivuta listan kielet lasia vasten.
- Kiinnitä luukku kiukaaseen.

## **5. Ongelmatilanteet**

Jos kiuas tai sauna ei toimi kuten niiden mielestäsi pitäisi toimia, tee tarkastus alla olevan listan mukaan. Varmista ensin että olet valinnut oikean kiukaan saunan ominaisuuksien mukaan. Katso kiukaan valintaohjeita Internet sivuiltamme [www.kastor.fi](http://www.kastor.fi) ”Puukiukaat”, ”Valitse itsellesi sopivin kiuas”

### **Saunaan tulee savua, huono veto.**

Onko savupelti auki?

Onko liitosputki liitetty tiiviisti sekä kiukaaseen että hormiin?

Ilmavuotoja ei saa olla.

Onko kiukaan vaihtoehtoinen savuaukko suljettu tiiviisti kiukaan mukana tulleella kannella?

Onko kiukaan kanavat puhtaita tuhkasta?

Onko kiukaasta hormiin menevä liitosputki puhdas tuhkasta?

Onko hormi täysin avoin? Nuohoamaton, lumitukkeuma, talvikansi päällä tms.

Onko savupiippu kunnossa? Halkeamat, rapautuminen.

Onko vetokorkeus (piipun korkeus) riittävä myös ympäristöön nähden?

Lähellä olevat puut, jyrkkä rinne yms. vaativat yli 3,5m piipun lattiasta mitattuna.

Onko hormin koko sopiva?

Vähintään ½ tiilen hormi tai kiuasmallista riippuen joko 115mm tai 130mm pyöreä hormi.

### **Kiuaskivet eivät lämpene riittävästi.**

Onko kiukaassa pidetty riittävästi tulta?

Polta ohjeen mukaisesti kiuasta, taulukko 2 puumäärät.

Onko veto liian heikko?

Katso kohta luku 3.2. vedon säätö.

Onko kivien määrä oikea?

Kiukaan reunoilla kivimäärän tulee olla reunan tasalla ja keskialueella vain puoli kiveä reunojen yli.

Onko kivet ladottu liian tiiviisti?

Kivet pitää latoa siten, että kivien väliin jää riittävästi ilmaa, katso ohjeen kohta 2.2.

"Kiuaskivet, kiuaskivien asettelu".

Ovatko kiuaskivet hyvälaatuisia ja oikean kokoisia?

Sopivia ovat halkaisijaltaan yli 10cm pitkät, eivät liian litteät peridotitiitti- ja oliviinikivet. [Litteät](#) kivet ladotaan pystyasentoon

### **Sauna ei lämpene riittävästi.**

Onko saunanovet, ikkunat ja ilmastointi suljettuna. Paloilmantuloaukko auki.

Onko sauna uusi tai puurakenteet muuten läpikosteita?

Esim. uusi hirsisauna lämpiää tyydyttävästi yli 80°C lämpötilaan vasta noin vuoden kuluttua.

Lämmitetäänkö kiuasta oikealla tavalla?

Onko kiukaassa pidetty riittävästi tulta?

Polta ohjeen mukaisesti.

Onko veto liian kova?

Säädä savupellillä vetoa.

Onko veto liian heikko?

Katso luku 3.2. vedon säätö.

Onko kiuas mitoitettu oikein?

Onko vetokorkeus (piipun korkeus) riittävä myös ympäristöön nähden?

Lähellä olevat puut, jyrkkä rinne yms. vaativat yli 3,5m piipun lattiasta mitattuna.

Onko kivien määrä oikea?

Kiukaan reunoilla kivimäärän tulee olla reunan tasalla ja keskialueella vain puoli kiveä reunojen yli.

Onko kivet ladottu liian tiiviisti?

Kivet pitää latoa siten, että kivien väliin jää riittävästi ilmaa, katso ohjeen luku 2.2.

Ovatko kiuaskivet hyvälaatuisia ja oikean kokoisia?

Sopivia ovat halkaisijaltaan yli 10cm, eivät liian litteät peridotitiitti- ja oliviinikivet.

### **Sauna lämpenee nopeasti, mutta kiuaskivet jäävät viileiksi.**

Onko kivien määrä oikea?

Kiukaan reunoilla kivimäärän tulee olla reunan tasalla ja keskialueella vain puoli kiveä reunojen yli.

Onko kivet ladottu liian tiiviisti?

Kivet pitää latoa siten, että kivien väliin jää riittävästi ilmaa, katso ohjeen luku 2.2.

Onko kiuas mitoitettu liian suureksi?

Pidä tuuletusventtiiliä auki liiallisen kuumuuden poistamiseksi, jotta myös kivet ehtivät lämmetä saunan valmistuessa. Näin saunan lämmitysaika hieman pitenee.

Onko lämmitystapa oikea?

Tutustu ohjeen lukuun 3 huolellisesti.

**Vesisäiliöllisen kiukaan säiliössä vesi ei lämpene riittävästi.**

Onko veto liian kova?

Liekki palaa vielä yhdysputkessa, joka on punainen, vaikka kiukaan alapää vaipan sisällä ei hehku punaisena. Katso luku 3.2 vedon säätö ja lämmitystehon säätö.

Onko kiuas mitoitettu ohjeiden mukaan?

**Kiukaan alle kertyy mustaa ”hilsettä”.**

Kiuaskivet saattavat olla rapautuneita.

”Hilse” voi olla metallista pajahilsettä, joka on irronnut kiukaasta. Kiuasta on käytetty liian rajuilla tehoilla punahehkuisena; metalli kuoriutuu ja kiuas rikkoutuu ennenaikaisesti.

**Saunassa on rikintuoksusta katkua.**

Kiuaskiviin on jäänyt rikkiä räjäytyksen jäljiltä tai kivimassassa luonnon rikkiä.

## 6. Valmistajan vakuutus

[www.helo.fi//DoP](http://www.helo.fi//DoP)

Tämä tuote täyttää hyväksymistodistuksessa ja siihen liittyvissä asiakirjoissa mainitut vaatimukset. Liite 1

## 7. Takuu ja valmistajan tiedot

### TAKUU

Kastor tuotteet ovat korkealaatuisia ja luotettavia. Helo Oy myöntää Kastor puukiukaillensa 3v tehdastakuun koskien valmistusvirheitä.

Takuu ei kata kiukaan väärästä tai ohjeiden vastaisesta käytöstä mahdollisesti aiheutuneita vaurioita. Katso luku 2.9 ja 3.

### VALMISTAJA

HELO OY, Tehtaankatu 5 - 7, 11710 Riihimäki,  
Puh. 0207 560300, sähköposti: info@helo.fi

TAULUKKO 1

KOODI	MALLI	SAUNAN KOKO (m <sup>2</sup> )	TEHO (kW)	KIUKAAN LEV x SYV x KORK (mm)	ETUKEHYYS LEVÄKORK (mm)	JATKOKAULA lev x korkeus x pituus) mm	SUOJAETÄIS YYS KIUKAASTA PALOHERKKÄÄN MATERIAALIIN mm			SAUNAN MINIMI KORKEUS mm	VESISÄILIO (l)	SAVU-AUKON Ø (mm)	PIIPUN HALKAISI JA Ø (mm)	TAKASAVUJA UKON ALAREUNAN KORKEUS LATTIASTA (mm)	YLÄSAVUJA UKON ETÄISYYS KESKELLE ILMIÄN VAIPASTA (mm)	PAINO KIVIMÄÄRÄ (kg)		
							Eteen	Sivuille	Taakse								Ylös	
289001	KARHU PK 007	6-8	16	370x460x615			500	400	400	2100*	115	115	420	115	44	15-18		
289002	KARHU PK 12	8-12	18,2	415x485x715			500	400	400	2100*	129	130	473	135	61	35-40		
289006	KARHU PK 16	12-18	19,9	445x485x780			500	400	400	2300*	129	130	505	135	70	40-45		
289010	KARHU PK 18 ES	12-18	19,9	435x695x780			500	400	400	2300*	26	129	505	135	76	40-45		
289011	KARHU PK 20	13-20	21,6	480x480x790			500	400	400	2300*		129	510	135	76	45-50		
289014	KARHU PK 20 JK	13-20	21,6	480x480x790	375x450	275x410 (185)	500	400	400	2300*		129	510	135	79	45-50		
289017	KARHU PK 27	20-27	24,7	480x480x920			500	400	400	2300*	26	129	650	135	84	55-60		
289021	KARHU PK 27 ES	16-24	24,7	480x695x915			500	400	400	2300*		129	650	135	92	55-60		
289022	KARHU PK 37	25-30,5**	29	580x580x920			500	400	400	2300*		129	650	135	124	85-90		
289012	KARHU PK 20 VO	13-20	21,6	670x480x790			500	400/150***	400	1357	2300*	28	129	130	510	135	81	45-50
289018	KARHU PK 27 VO	20-27	24,7	670x480x920			500	400/150***	400	1333	2300*	28	129	130	650	135	88	55-60
289023	KARHU PK 37 VO	25-30,5**	29	750x580x920			500	400/150***	400	1300	2300*	28	129	130	650	135	129	85-90
289013	KARHU PK 20 VV	13-20	21,6	670x480x790			500	400/150***	400	1357	2300*	28	129	130	510	135	81	45-50
289019	KARHU PK 27 VV	20-27	24,7	670x480x920			500	400/150***	400	1333	2300*	28	129	130	650	135	88	55-60
289024	KARHU PK 37 VV	25-30,5**	29	750x580x920			500	400/150***	400	1300	2300*	28	129	130	650	135	129	85-90

\* alle minimikorkeuden käytettävä suojalevyä katossa

\*\* soveltuu myös isopaan saunaan 37m3

VO säiliö oikealla

VV säiliö vasemmalla

ES säiliö edessä

VP kiertovesiputki

\*\*\* 150mm vesisäiliöpuolella

TAULUKKO 2

KOODI	MALLI	NIMELLIST EHO	KW	SAVUKAA SUJEN KESKILÄM PÖTILA	SAVUKAA SUJEN KESKILÄM PÖTILA NIMELLIST EHOLLA C	SAVUKAASU JEN MAKSIMI LAMPÖTILA C	CO PITOISUUS 13% O2 PITOISUUDELLA	KOKONAIS HYÖTYSUH DE %	SAVUKA NAVAN VETO	POLTTOP UUN PITUUS mm	POLTTOA INE LISÄYS SYTYTYS VAHE KG/KPL	POLTTOA NELISÄYS LÄMMITYS VAIHE KG/Kpl	POLTTOAINE LISÄYS JATKOLÄMMIT YS KG/Kpl
289001	KARHU PK 007	16	362	352	555	0,3	69	-17Pa	300	1,6/6	2,9/5	1/2	
289002	KARHU PK 12	18,2	353	353	572	0,3	69,7	-17Pa	300	2,1/6	3,7/6	2,1/2	
289006	KARHU PK 16	19,9	353	353	528	0,3	70,2	-17Pa	300	2/7	4,7/7	1,4/3	
289011	KARHU PK 20	21,6	353	353	571	0,3	70,7	-17Pa	300	2,2/7	5,6/7	2/3	
289017	KARHU PK 27	24,7	353	353	576	0,3	71,7	-17Pa	300	2,4/8	7,1/8	2/3	
289022	KARHU PK 37	29	353	353	545	0,3	73	-17Pa	300	3/7	9/8	3/4	





## **KASTOR KARHU PK**

**Monterings- och bruksanvisning för KASTORS  
vedeldade bastuugnar i KARHU PK-serien**

**(Karhu PK 007, 12, 16, 20, 27, 37,18 ES, 20V, 27V,  
27ES, 37V och JK-modellerna)**



<b>1</b>	<b>Före montering .....</b>	<b>20</b>
1.1	Förpackningens innehåll och kontroll av innehållet	
1.2	Omständigheter och bestämmelser som ska beaktas	
<b>2</b>	<b>Installation och ibruktagning .....</b>	<b>22</b>
2.1.	Förberedelser innan användning och den första eldningen	
2.1.2.	Vattenbehållare på sidan, höger och vänster	
2.1.3.	Vattenbehållare, frontmonterad	
2.1.4.	Reglering av vattnets uppvärmningshastighet, aggregat med frontbehållare	
2.2.	Bastustenar, stapling av stenarna	
2.3.	Aggregatets underlag.....	23
2.3.2.	Installation på kaklat och vattenisolerat golv	
<b>2.4.</b>	<b>Skyddsavstånd och skyddsanordningar.....</b>	<b>24</b>
2.4.1.	Skyddsavstånd	
2.4.2.	Minskning av skyddsavstånden	
<b>2.5.</b>	<b>Anslutning av aggregatet till tegelskorsten och anvisningar för aggregaten KARHU- JK.....</b>	<b>25</b>
2.5.1.	Anslutning bakifrån, endast KARHU-modellerna	
2.5.2.	Aggregat med förlängd inmatningslucka, KARHU-JK	
2.5.3.	Installation av aggregatet genom väggen och justering av den främre ramen .....9 JK-modellerna 16-20-27-37.	
2.5.4.	Anslutning ovanifrån, modellerna KARHU och KARHU JK	
2.6.	Anslutning till en färdig Kastor-skorsten, modellerna KARHU och KARHU-JK.....	26
2.7.	Aggregatets lucka och byte av öppningsriktning	
2.8.	Rost	
2.9.	Allmänna anvisningar för att undvika skador.	
<b>3.</b>	<b>Användning av aggregatet.....</b>	<b>27</b>
3.1.	Bränslen	
3.2.	Reglering av draget	
3.3.	Reglering av värmeeffekten	
3.4.	Antändning	
3.5.	Påfyllning av ved	
3.6.	Fortsatt uppvärmning	
<b>4.</b>	<b>Underhåll.....</b>	<b>28</b>
4.1.	Rengöring av aggregatet	
4.2.	Tömning av aska	
4.3.	Sotning	
4.4.	Rengöring av aggregatets glas	
4.5.	Byte av trasigt glas	
<b>5.</b>	<b>Problemsituationer.....</b>	<b>28</b>
<b>6.</b>	<b>Tillverkarens försäkran.....</b>	<b>31</b>
<b>7.</b>	<b>Garanti och tillverkarens uppgifter.....</b>	<b>31</b>
Bord 1.....		32
Bord 2.....		33
<b>Bilder.....</b>		<b>70</b>

# Monterings- och bruksanvisning för KASTORS vedeldade bastuugnar i KARHU PK serien

**Spara dessa bruksanvisningar för senare bruk.**

**Bruksanvisningarna skall efter installationen av bastun överlämnas till bastu ägaren eller den bastuansvariga.**

**Läs anvisningarna före installation och i bruktagning.**

## **KASTOR-VEDELDADE BASTUUGNAR**

Vi tackar för Ditt förtroende för Kastor- produkter. Vi har tillverkat vedeldade bastuugnar längre än något annat företag i världen, nästan ett sekel. Under denna tid har vi lärt oss mycket om elden och hur den skall hanteras, även om dess känslighet. Att göra upp eld är en färdighet som alla kan, att sköta om den är nästan konst. Vid planeringen och tillverkningen följer vi två ledstjärnor: i ett mästerverk syns inget onödigt, och ett mästerverk uppnås inte med material av dåligt kvalitet. Våra produkter är enkla och tillförlitliga, även om det bakom deras förenklade form finns lösningar som uppstått med hjälp av flera årtiondens erfarenhet och modern teknologi.

## **HÖGKLASSIGA MATERIAL**

I våra produkter använder vi de bästa material som vi under årens lopp har lärt oss skaffa från våra pålitliga samarbetspartners. Stålet är finskt Ruukki konstruktionsstål som tack vare sin jämna kvalitet böjs i mångformiga lösningar och som trots det behåller sin styrka. Våra glasluckor är av Ceram specialglas som tål minst 800 °C och som trots sin hållbarhet släpper eldens varma glöd till den omgivande miljön.

## **VI KÄNNER TILL ELDEN**

Våra produkter är mycket tunga, vilket redan i och för sig berättar hur elfasta våra material är. Stålets tjocklek är emellertid inte väsentligt utan dess rätta användning. Man bör känna till eldens rörelse och dess inverkningar. Det hetaste stället som således belastas hårdast ligger inte omedelbart ovanför elden utan där vart värmen leds. Elden bör också matas med luft för att den ska brinna så rent som möjligt och värma ekonomiskt.

## **ÖVERLÄGSEN TEKNIK**

Våra bastuugnar blir varma till och med bara med en omgång ved, och de behåller sin värme länge efter att flaman slocknat. Denna unika egenskap är summan av flera faktorer, av vilka de viktigaste vid sidan om högklassiga material är: Coanda- luftcirkulationssystem, stora och djupa stenmagasin samt robusta luckor. Du kan läsa mer om dessa och om våra andra tekniska innovationer samt om monteringsutrustning som stöder den mångsidiga helheten på adressen [www.kastor.fi](http://www.kastor.fi) eller i vår broschyr.

## 1. Före montering

Kontrollera produkten och förpackningens innehåll genast vid mottagning. Vid eventuell transportskada bör du omedelbart anmäla detta till chauffören.

### 1.1. Förpackningens innehåll och kontrollen av innehållet

Paketet med den vedeldade bastuugnen innehåller:

- Bastuugn
- Eldstaden
- Monteringsanvisning
- Rost
- Luftstyrningskiva
  - Anslutningsrör
  - Justerbara ben (2 st.)
  - Luckhandtag, fästskruvar och muttrar
  - Fyra korkar av stål (tre sotningskorkar finns i aggregatets stenutrymme och en kork i baksidans uttag har kilats på plats med en borrar som borrarats genom manteln.)
  - Asklåda

### 1.2. Saker och bestämmelser som skall beaktas

Kontrollera att aggregatet passar bastuns maximala och minimala kubikvolym i tabellen (1).

Om bastun har sten- och glasvägg ska 3 m<sup>3</sup> läggas till i beräkningen av bastuns volym för varje brandmur eller annan stenvägg samt varje kvadratmeter glasvägg som överskrider 2 m<sup>2</sup>.

I bastur med timmervägg ska 25 % läggas till i den beräknade volymen.

För att undvika transportskador ska aggregatet alltid transporteras stående.

Innan du använder aggregatet ska du avlägsna alla etiketter och allt förpackningsmaterial.

Avlägsna inte typskylten eller CE-märkningen.

Asklådan ska vara stängd vid eldning.

**DEN FÖRSTA ELDNINGEN I AGGREGATET SKA SKE UTOMHUS INNAN AGGREGATET INSTALLERAS I BASTUN.**

Vid installation och användning av aggregatet ska du beakta förutom dessa anvisningar även alla lokala bestämmelser inklusive de som hänvisar till lokala och europeiska standarder. Dessa måste uppfyllas innan eldstaden installeras.

Klargör även eventuella krav på bygglov samt golvet bärkraft innan du installerar aggregatet. Innan du installerar skorstenen eller börjar använda aggregatet ska du även kontrollera skorstenens temperaturklass.

- Rökgasernas medeltemperatur med nominell effekt visas i tabellen (2).
- Rökgasernas maximala temperatur i säkerhetstest visas i tabellen (2).

- Skorstenens temperaturklass ska vara T 600 °C

Kontrollera även följande faktorer och hur dessa påverkar valet av aggregatets installationsplats:

- Skyddsavstånd till brännbara ytor samt eldfasta konstruktioner (punkt 2.3 och 2.4)
- Platsen för skorstenens anslutning (anslutningens höjd från golvet för en eventuell gammal skorsten och monteringsvägen för en eventuell ny skorsten)
- Golvmaterialet (brännbart, icke brännbart, kaklat och vattenisolerat).

Om aggregatet installeras i en delad skorsten (skorsten till vilken man redan anslutit en annan eldstad) ska anslutningarna alltid utrustas med eget rökspjäll. Skorstenen ska vara dimensionerad enligt den största eldstaden.

Kontrollera även alltid innan uppvärmningen att draget i rökkanalen är tillräckligt och att aggregatet inte är skadat.

- Med nominell effekt är draget i skorstenen -17 Pa.
- Du kan kontrollera draget genom att först bränna lite tidningspapper i aggregatet.
- Innan du tänder aggregatet stänger du av alla anordningar som orsakar undertryck, såsom spisfläkt eller mekanisk ventilation. Om ventilationssystemet är utrustat med braständningsomkopplare ska du följa systemets anvisningar.
- Om aggregatet är utrustat med ett eget rör som drar in förbränningsluft utifrån ska du säkerställa att röret är öppet genom att kontrollera att inga hinder finns framför det och att luft kan passera. Inmatningsröret kan placeras nere vid väggen eller golvet bredvid aggregatet. Röret ska utrustas med galler eller motsvarande som kan stängas. Rörets storlek är 120 mm. Gallret ska stängas efter bastubad.
- Kastors aggregat används för uppvärmning av bastu. De får inte användas för andra ändamål.
- Aggregatet får inte användas kontinuerligt dygnet runt.
- Det är förbjudet att använda havsvatten som bastubadvatten. Använd endast rent vatten.
- Aggregatet kan korrodera i närheten av hav och dess livslängd kan förkortas.
- Lägg inga prydnadsföremål eller andra föremål på aggregatet och täck det inte då det värms upp eller är varmt. På grund av brandrisken är det förbjudet att t.ex. torka kläder eller andra brandkänsliga material ovanpå aggregatet.
- För att garantera full effekt och säkerhet ska inmatningsluckan alltid hållas stängd under uppvärmning. Inmatningsluckan får vara öppen under uppvärmning endast vid påfyllning av ved och aggregatet ska övervakas ständigt. Kontrollera bastuns temperatur så att aggregatet inte överhettas. Vid överhettning öppnar du bastudörren och ventilerar.
- Hantera inmatningsluckorna och glasytorna varsamt.
- Inmatningsluckans handtag kan vara varmt. Använd därför ett redskap (en handske) för att öppna luckan.
- Om aggregatet inte har använts under en längre tid och förvarats i ett fuktigt utrymme (t.ex. i en fritidsbostad som inte har värmts upp) ska du före användning noggrant kontrollera att det inte finns några korrosionsskador på aggregatet och att det inte finns några tilltäppningar, såsom fågelbon, i skorstenen.
- Vid soteld eller om soteld kan befaras stänger du eldstadens inmatningsluckor men lämnar ett eventuellt rökspjäll i skorstenen öppet.
- Ring brandkåren om du behöver hjälp med släckningen. *Efter en soteld ska en lokal sotare alltid kontrollera skorstenens skick.*
- En soteld, även en släckt sådan, ska alltid anmälas till brandmyndigheten.
- Var försiktig! Handtagen, inmatningsluckans glas, aggregatets yta och cirkulationsluften kan vara varma!
- Låt aldrig barn tända elden eller vistas i närheten av en brinnande eldstad utan tillsyn av en vuxen.
- Följ bruksanvisningen vid uppvärmning och installation av aggregatet.

- Aggregatet ska endast värmas upp med obehandlad ved.
  - Inga strukturella ändringar får göras i aggregatet.
- Använd endast originaltillbehör och -delar som godkänts av tillverkaren

## 2. Montering och ibruktagning

### 2.1. Montering och första eldning

- Montera luckans handtag enligt punkt
- Placera aggregatet på ett icke brännbart underlag utomhus, utan stenar .
- Avlägsna vattenbehållaren genom att lossa kranen och lyfta upp behållaren. Gäller modeller med behållare till höger och vänster (2.1.2).
- I modellen med frontbehållare fäster du kranen och proppen och fyller behållaren med vatten (2.1.3).
- Avlägsna alla onödiga etiketter och skyddsplasten (inte typskylten/CE-märkningen).
- Kontrollera att rosten (kapitel 2.8) är på plats.
- Montera det medföljande anslutningsröret i rököppningen ovanpå aggregatet.
- Kontrollera sotningsöppningarnas och rököppningens lock.
- FÖRSTA ELDNING: Avsikten med den första eldningen är att utomhus avlägsna brännbara skyddsämnen och att ugnens ytbeläggning hårdnar. Elda några omgångar ved. Elda ugnen ute så länge att den inte längre osar.
- Flytta den svalnade ugnen till bastun efter första eldningen.
- Se till att ventilationen i bastun fungerar väl under de första gångerna bastun värms upp.

#### 2.1.2 VATTENBEHÅLLARE PÅ SIDAN, HÖGER OCH VÄNSTER

Töm vattenbehållaren innan köldperioder. Vattenbehållaren skadas om vattnet fryser i den.

##### Vattenbehållarens lock

Lyft upp vattenbehållarens lock (avlägsna skyddsplasten från locket) och fäst lockets knapp med en skruv så att knoppen hamnar på utsidan av locket.

##### Vattenbehållarens kran

För att undvika transportskador har kranen monterats på insidan av aggregat med vattenbehållare. Kran, två tätningar och en mutter medföljer. Kranen fästs på bastusidan. Kranen monteras enligt följande: (Bild 1)

- Lyft upp vattenbehållaren.
- Lägg den första packningen på den gängade delen av kranen.
- Skjut in kranen genom hålet i aggregatets mantel.
- Lägg den andra packningen kring den gängade delen av kranen mot insidan av manteln.
- Lyft vattenbehållaren på plats och placera hålet mot den gängade delen av kranen.
- Placera vattenbehållarens kant mot sidostödet.
- Placera muttern på den gängade delen av kranen och dra åt med en passande nyckel inuti vattenbehållaren.

#### 2.1.3 VATTENBEHÅLLARE, FRONTMONTERAD

Töm vattenbehållaren innan köldperioder. Vattenbehållaren skadas om vattnet fryser i den.

##### Vattenbehållarens lock

Lyft upp vattenbehållarens lock (avlägsna skyddsplasten från locket) och fäst lockets knapp med en skruv så att knoppen hamnar på utsidan av locket.

### **Vattenbehållarens kran (bild 1.1)**

- Välj den sida som kranen ska monteras på.
- Lägg packningen på den gängade delen av kranen.
- Tryck in kranen i hålet i vattenbehållaren.
- Placera muttern i kranen och dra åt den.
- Lägg packningen på den gängade delen av proppen.
- Tryck in proppen i hålet i vattenbehållaren.
- Placera muttern i kranen och dra åt den.

### **2.1.4 Reglering av vattnets uppvärmningshastighet, aggregat med frontmonterad vattenbehållare**

Om du flyttar knoppen i ramen till höger värms vattnet upp snabbast.

## **2.2. Bastustenar och placering av dessa**

Använd peridotit eller olivin stenar eller mörkare naturstenar I storlek över 10cm. Tvätta stenarna före användning. Stenarna får inte läggas alltför tätt, inte heller i en hög – lägg stenarna på plats så att det finns tillräckligt med luft mellan stenarna. Lägg stenarna vertikalt i stenmagasinets djupa sidor så att den varma luften fritt kan strömma uppåt mellan stenarna och även värma upp de övre stenarna. Fyll stenutrymmet längs kanterna, platta stenar placeras stående, (bild 2.1) maximal stenmängd visas i tabellen (1).

Genom stenstorlek, stenmängd och att blanda olika stenarter kan man justera badegenskaperna så att de balanserar bra med bastun och den personliga smaken. Eftersom dessa förhållanden aldrig är lika överallt är det svårt att ge allmängiltiga råd – det bästa resultat får man genom att pröva sig fram och att lägga bastustenarna på nytt.

Väsentligt för ugnens funktion är att varm luft kan cirkulera mellan stenarna och således snabbt värma upp stenarna. Om stenarna är för små eller felplacerade blir bara bastun varm och inte stenarna!

## **2.3. Underlag för ugnen**

Ugnen monteras vågrätt på ett orörligt och stabilt, eldfast eller brandisolerat underlag. Sådant är antingen Kastors egna separata skyddsunderlag för bastuugn (bild 7.)

Ugnens framkanter är förberedda för reglerskruvar, med vilka ugnen kan ställas vågrätt på ett sluttande. De justerbara benen finns i påsen med tillbehör i ugnens eldstad. Skruva benen på plats och justera enligt behov.

Vi rekommenderar inte att montera bastuugnen direkt på kakelgolv, eftersom bl.a. fuktisolering och kakellim kan innehålla värmekänsliga ämnen.

Golvets brandisolering med brännbara material

400 mm framför ugnen

Mot aggregatets sidor 50 mm

Bakom aggregatet 50 mm

(eller vid sidorna och bakom ugnen ända fram till den skyddsisolerade väggen; (bild 2.2.)

### **2.3.2. Montering på kaklat och vattenisolerat golv**

Ett skyddsunderlag för Kastor- bastuugn är tillräckligt, det behövs inget separat frontplåt. (bild 7.)

## **2.4. Skyddsavstånd och skyddsanordningar**

### **2.4.1. Skyddsavstånd**

Skyddsavståndet till stenväggar är 50 mm från ugnens yttre ytor, helst 100 mm för att åstadkomma en tillräcklig luftcirkulation. Således kan ugnen monteras i en öppning med ugnens bredd + 200 mm (t.ex. KARHU 20 öppningen är 490 mm + 200 mm = 690 mm),

Skyddsavståndet till brännbara material är 400 mm från ugnens yttre ytor. Framför ugnen skall lämnas ett skyddsavstånd på 1000 mm med hänsyn till värmestrålningen samt arbets- och serviceutrymmet. Minimiskyddsavståndet är 500 mm, men då skall man ändå försäkra sig om att temperaturen i panelen framför ugnen inte överskrider 85 °C under proveldningen.

Skyddsavståndet uppåt visas i tabellen (1), mätt från stenytan. Skyddsplåt med ventilationsspringor på 30 mm ska användas i taket om måtten underskrids.

Om rökröret utgår ovanpå ugnen med ett oisolerat anslutningsrör kräver det ett skyddsavstånd på 1000 mm åt alla sidor och 1200 mm uppåt.

Skyddsavståndet från vattenbehållaren till brännbart material är 150 mm.

Skyddsavstånden kan dock minskas med skyddsanordningar enligt nedanstående anvisningar. Då kan aggregatet installeras i en öppning som är t.ex. 1 100 mm bred (t.ex. KARHU 20/27, öppningen är 490 mm + 250 mm = 740 mm). Vid skyddsanordningens övre och nedre kant lämnas en luftspringa på 30 mm för att säkerställa luftcirkulationen.

### **2.4.2. Minskning av skyddsavstånden**

Skyddsväggar och sockel från Kastor kan beställas. (bild 7.) (2.3) Den isolerade delen av skorstenen ska nå ända till skyddsväggen. Då behövs inget annat skydd.

Skyddet får inte nå golvet eller taket. Om bastugolvet framför ugnen är av brännbart material skall skyddet täcka ett område som når minst 100 mm från luckan åt sidan och minst 400 mm framför, skyddet skall då vara en metallskiva som är minst 1 mm tjock.

Om ugnen monteras så att dess baksida och andra sida ligger mot en tegelvägg eller -mur räcker det med ett skyddsavstånd på 50 mm åt sidan och 50 bakåt. Om ugnens baksida och bägge sidor ligger mot en tegelvägg eller -mur, rekommenderar vi att på båda sidor lämna utrymme på 100 mm för att försäkra luftcirkulationen. Bakom ugnen räcker det ovan nämnda 50 mm.

Skyddsavstånden för ett oisolerat anslutningsrör kan minskas på motsvarande sätt som i fråga om själva ugnen. Den isolerade delen av skorstenen skall i bastun alltid nå 400 mm under mellantaket.

Skyddsavståndet från skorstenar till brännbara material varierar enligt produkt. Kontrollera alltid skorstenstillverkarens anvisningar. I oklara fall skall man vända sig till lokala brandmyndigheter.

## **2.5. Anslutning av ugnen till tegelskorsten och anvisningar för KARHU- JK- ugnarna**

Ugnen kan anslutas till tegelskorsten antingen bakifrån eller ovanifrån. JK-modellerna kan anslutas endast ovanifrån. Angående anslutning till tegelskorsten bör man beakta skyddsavstånden och skydden i punkt 2.4. samt murningсанvisningar för tegelskorstenar.



### 2.5.1. Anslutning bakifrån, endast KARHU-modellerna

Gör ett hål i tegelskorstenen som är 2–3 cm större än diametern på anslutningsröret. Lösgör rund täckplattan på öppningen i den bakmanteln med skruvmejsel. Montera locket som täcker den bakre rököppningen som lock för den bakre öppningen ovanpå ugnen. Montera det medföljande anslutningsröret till ugnens bakre rököppning. Ställ ugnen på plats och försäkra dig om att anslutningsröret lägger sig väl i hålet i muren. Tät det tomma utrymmet mellan anslutningsröret och muren med eldfast material, t.ex. bergull. Anslutningen blir snygg med en Kastor-täckplåt som säljs i järnhandeln. Täckplåten fästs vid tegelskorstenen med metallfästen och eldfast massa. (bild 2.4.)

### 2.5.2. Allmänt om aggregat som installeras genom väggen KARHU-JK

**Ugnar med förlängd lucka får endast monteras genom en vägg i eldfast material (tegel, betong e.d.).** Då skall eldfast material omringa den förlängda luckan i enlighet med bild 6. Om golvet framför luckan är av brännbart material skall skyddet nå minst 100 mm från luckan i sidled samt minst 400 mm framför. Där skall man använda en metallplatta vars tjocklek är **minst 1 mm.** (gnistplåt).

Golvet i basturummet och i det rum där ugnsluckan finns skall vara på samma höjdnivå, eller golvet i det rum där luckan placeras kan också ligga lägre än golvet i basturummet, men aldrig högre!

**Ugnen och även den förlängda luckan, monteras vågrätt på ett orörligt och stabilt, brandisolerat underlag. Bästa underlag är gjuten betongplatta. Om golvet i det rum där**

**ugnsluckan finns är av brännbart material,** skall ett minst 60 mm tjockt skydd i eldfast material finnas under luckan (t.ex. gjuten betong- eller murad tegelplatta). I fråga om brandskyddsarrangemang kring luckan skall även anvisningarna i punkt 2.3. beaktas. **Med hjälp av extra brandisolering kan ugn med förlängd lucka även monteras på trägolv.** Mellanväggen skall dock vara av eldfast material (tegel, betong e.d.). I fråga om basturum och likaså förlängd ugnslucka är en 60 mm tjock gjuten betongplatta på trägolv normalt acceptabel (se till att fukt elimineras). Brandisoleringen i golvet i basturummet skall nå 100 mm framför ugnen, 50 mm vid sidorna och 50 mm bakåt, eller vid sidorna och bakom ugnen ända fram till den skyddsisolerade väggen. I fråga om brandskydd framför luckan skall man också beakta anvisningarna i punkt 2.3.

**I oklara fall skall man vända sig till lokala myndigheter.**

### 2.5.3. MONTERING AV UGNEN GENOM VÄGGEN OCH JUSTERING AV RAMEN, KARHU-12–20-27 JK-modellerna även med vattenbehållare

Beakta även punkt 2.6. i fråga om anslutning till rökkanal.

Försäkra dig om att i leverans ingår ram till den förlängda luckan (bakom ugnen, mellan förpackningsbandet och ugnen).

Montering genom väggen:

- Gör ett så stort hål i väggen att kring den förlängda luckan finns överallt en mån om 10–20 mm.
- Lösgör luckan genom att ta bort gångjärnstappen (ta vara på de två brickorna mellan luckan och karmen).
- Ta ut askluckan.
- Montera ugnen på plats i basturummet genom väggen så långt in som möjligt, ca 40 mm ut från väggen.
- Förtäta springan mellan den förlängda luckan och väggen med brandsäker stenull. Beakta producentens anvisningar!
- Montera ramen på plats genom mynningen (fäst ännu inte på väggen).
- Montera luckan på plats, kom ihåg brickorna – i detta skede kan du välja öppningsriktningen.

- Skjut in niten i det lediga hålet på karmen.
- Lägg askluckan på plats.
- Försäkra dig om att en springa om 5–10 mm finns mellan den förlängda ugnsluckan och ramen ovanpå den med hänsyn till värmeexpansion.
- Fäst ramen på väggen med sex st. 5 millimeters skruvar med hjälp av metallfästen som sänks in i väggen.

#### **2.5.4. Anslutning ovanifrån**

Montera aggregatets eget anslutningsrör i aggregatets övre rököppning (se punkt 2.4).

Gör ett hål som är 2–3 cm större än diametern på anslutningsröret.

Anslutningen ovanifrån görs med ett vinkelrör med 45° vinkel som kan vändas i rätt position mot muren. Vinkelrör med 45° kan separat köpas i järnhandel. Vinkelröret kan vid behov förlängas med ett förlängningsrör. Montera aggregatets eget anslutningsrör i den övre rököppningen ovanpå aggregatet

Montera ugnens eget anslutningsrör i rököppningen ovanpå ugnen, enligt instruktionerna ovan. Vinkelröret i fråga monteras ovanpå ugnens eget anslutningsrör. Såga vid behov vinkelröret och det eventuella förlängningsröret till rätt längd. Försäkra dig om att röret går tillräckligt långt in i skorstenen (men inte för långt så att det täpper till skorstenen).

Springan mellan röret och tegelskorstenen tätas med elastiskt eldfast material, t.ex. med bergull. Anslutningen blir snygg med en Kastor- täckplåt som säljs i järnhandeln.

Täckplåten fästs på tegelskorstenen med metallfästen eller med eldfast massa. (bild 2.5.2.)

#### **2.6. Anslutning till en färdig Kastor -skorsten**

Kastor- ugnen kan anslutas ovanifrån till fabriksstillverkad Kastor- skorsten. (se punkt 2.4).

Var säker på att välja rätt typ av färdigskorsten bl.a. med hänsyn till ugnsmo- dell, skorstenens höjd, yttre omständigheter, temperaturklass T 600 mm. För att skorstenen skall fungera på bästa möjliga sätt rekommenderas att alltid samtidigt monteras ett rökspjäll. (bild 2.6.)

- Montera aggregatets eget anslutningsrör i aggregatets övre rököppning.
- Montera ett oisolerat anslutningsrör och ett eventuellt förlängningsrör ovanpå anslutningsröret. Såga vid behov anslutningsröret och förlängningsröret till rätt längd.
- Rökspjället monteras mellan den oisolerade och isolerade delen eller på den första isolerade skorstensmodulen.
- Ovanpå rökspjället monteras den isolerade skorstenen. Den isolerade delen skall nå minst 400 mm under mellantaket. I övrigt följ monterings- och bruksanvisningar för färdiga Kastor- skorstenar.

Följ även ovannämnda skyddsavstånd till brännbart och eldfast material. Helo Oy ansvarar inte för och garanterar inte att färdiga skorstenar från andra tillverkare passar för och fungerar i samband med Kastor-ugnar. Helo Oy är inte ansvarig för kvaliteten hos färdiga skorstenar från andra tillverkare. Skorstenen bör ha temperaturklassa T 600.

#### **2.7. Ugnsluckan och byte av öppningsriktning**

Luckans öppningsriktning byts genom att vända luckan. Då skall även handtaget vändas

Byte av luckans öppningsriktning:

- Öppna luckan och skjut gångjärnstappen bort från det nedre hålet.
- Dra tappen nedåt genom det övre hålet varvid luckan lossnar. Lägg märke till brickorna.
- Vänd luckan så att handtaget hamnar på den sidan du önskar.
- Passa först gångjärnstappen in i kragens övre hål och brickorna i tappen ovanpå kragen (tänderna i tappen skall vara i dess nedre ände)

- Passa in luckans övre hål i gångjärnstappen ovanpå kragen.
- Styr till slut gångjärntappen i kragens och luckans nedre hål.

## **2.8. Rost**

I aggregatets eldstad finns en rost. Placera den på stödet i botten av eldstaden.

## **2.9. Allmänna regler för att undvika skador**

Efter att du har hämtat bastuugnen in i bastun, elda ännu en omgång ved för öppna fönster så att även resten av skyddsämnen brinner upp och ytbeläggningen hårdnar. Kastor-aggregatet är redo att användas efter en första eldning utomhus och inomhus och efter att stenarna har placerats.

Läs anvisningarna nedan och följ dessa:

- Vedmängden visas i tabellen (2).
- Kom ihåg att lämna ett luftutrymme för förbränning på minst 10 cm nedåt från eldstadens flamskiva.
- I kalla omständigheter, elda inte genast i början på full effekt för att tegelskorstenen inte skall ta skada.
- Kasta inte kallt vatten på glasluckan.
- Eldas ugnen kontinuerligt så att den är rödglödande förkortas livslängden.
- Ugnens livslängd förkortas elementärt om den utsätts för saltvatten. Man bör också komma ihåg att även brunnar nära havet kan innehålla salt. Garantin gäller inte om ugnen används havsvatten.
- Ugnens livslängd påverkas bl.a. av dess lämplighet i bastun med hänsyn till storleken, vad slags bränsle man använder, hur ofta man badar, huruvida ugnen använts i strid mot anvisningarna samt omsorgsfullhet i allmänhet.
- Kastor- ugnarna har konstruerats och testats med stor omsorg. På basis av undersökningar vet vi på Helo Oy att om ugnen skadas orimligt snabbt (t.ex. ugnsväggarna rivs upp eller bränns ner så att hål uppstår, toppen bränns ner o.s.v.) har ugnen använts i strid mot anvisningarna. För sådana skador ansvarar Helo Oy inte.

## **3. Användning av bastuugn**

### **3.1. Bränslen**

Använd endast obehandlad ved som bränsle i Kastor-aggregaten, helst huggen björk eller al (vedmängden visas i tabellen (2)). Vedlängden ska vara cirka 30 cm. Fukthalt 12–20 %. OBS! Våt eller murken ved värmer inte ordentligt och utsläppen ökar.

Impregnerat virke, virke med spikar i, spånskiva, plast, plastbelagd kartong eller papper får inte brännas i ugnen. Brännvätskor får inte användas ens vid tändning på grund av risk för antändning. Akta dig för att stoppa ugnen full med för fint bränsle såsom flis och små stickor eftersom de alstrar en överraskande stor kortvarig värmeeffekt.

Eldningsved får inte förvaras i omedelbar närhet av ugnen. Kom ihåg skyddsavstånden. Hämta in i bastun endast den mängd ved som på en gång kan läggas i eldstaden.

### **3.2. Reglering av draget**

Aggregatet fungerar bäst om undertrycket i skorstenen är cirka -17 Pa. Om skorstenen är lång kan denna gräns för optimalt undertryck överskridas. Reglera draget och förbränningsluften med rökspjället. Se upp för os. Stäng inte rökspjället för mycket! Vid antändningen kan luckan hållas på glänt en stund. Asklådan kan vara stängd och den ska inte öppnas under eldning. Förbränningsluften kommer någon annanstans ifrån.

### **3.3. Reglering av värmeeffekten**

Vedmängden bestämmer värmeeffekten. Se korrekta vedmängder som garanterar en CE-märkt eldning i tabellen (2).

Bränslekvaliteten och -mängden påverkar värmeeffekten. Elda inte med alltför lång ved. Elda inte så hårt att ugnen hela tiden är rödglödande.

### **3.4. Antändning**

- Lägg en mindre mängd tändved i eldstaden i längdriktning med rosten, Mängd och storlek tabell (2).
- Lägg tände under tändveden och tänd.
- Inmatningsluckan kan vara öppen en stund under antändningen.

Det är även tillåtet att tända uppifrån, men då går förbränningen långsammare.

### **3.5. Påfyllning av ved**

Då förbränningen sker nära glöden ökar den egentliga uppvärmningen. Vedmängd tabell (2)  
Fyll eldstaden med ved i riktning med rosten. Stäng luckan.

Normalt kan man använda bastun efter cirka 40–50 minuter och du behöver inte tillsätta mer ved för en badomgång.

### **3.6. Fortsatt uppvärmning**

Beroende på hur länge man badar, kalla förhållanden eller dylikt kan det hända att du måste elda en omgång till.

Efter att den första omgången ved brunnit ned till glödbädd fyller du eldstaden med ved i riktning med rosten. Vedmängden visas i tabellen (2).

## **4. Underhåll**

### **4.1. Rengöring av ugnen**

Ugnens yta kan rengöras med mild tvättmedelslösning och fuktig, mjuk trasa.

Rengör ugnsglaset med Kastors Noki Pois rengöringsmedel som säljs i järnhandeln.

### **4.2. Tömning av aska**

För stora mängder aska förkortar livslängden på rosten och försvagar elden. Ta alltid ut askan medan ugnen är kall före nästa uppvärmning t.ex. i en metallhink för att undvika brandrisk. Lyft upp asklådans främre kant så att du kan dra ut den ur eldstaden och tömma den.

### **4.3. Sotning**

Luckorna i aggregatets stenutrymme är sotningsluckor (täckta med lock).

Genom luckorna som är täckta med lock rengörs aggregatets inre delar 2–6 gånger per år beroende på användning.

Om en skorsten har monterats ovanpå aggregatet faller sot ned i aggregatet från skorstenen.

Sotet ska tömmas från sotningsöppningen på baksidan av stenutrymmet.

I sidokanalerna i nedre delen av stenutrymmet finns också sotningsöppningar för rengöring.

Du öppnar sotningsluckorna genom att flytta dem uppåt parallellt med ytan.

### **4.4. Demontering och rengöring av ugnsglaset**

Glasluckan skall behandlas varsamt. Man får inte slå fast luckan eller stänga den så att man med den skjuter veden in i ugnen. Glaset kan rengöras med Kastor Noki Pois rengöringsmedel.

#### 4.5. Byte av skadat glas

- Lossa luckan enligt punkt 2.7.
- Avlägsna glasskärorna från luckan och mellanliggande fästen.
- Rätta stiften i listkanterna.
- Placera glaset mellan den översta listen ända till botten och passa in mellan den understa listen genom att flytta på glaset. Centrera glaset.
- Skjut låsfjädrarna in genom liständarna och böj liststiften mot glaset.
- Fäst luckan i ugnen.

#### 5. Problemsituationer

Tycker du att ugnen eller bastun inte fungerar korrekt, kontrollera de olika funktionerna enligt listan nedan.

Försäkra dig först om att du har valt rätt bastuugn enligt bastuns egenskaper, Se anvisningar för val av bastuugn på våra Internet-sidor [www.kastor.fi](http://www.kastor.fi) "Vedeldade bastuugnar", "Välj den bastuugn som passar dig bäst".

##### **Ugnen ryker in, draget är svagt.**

Är rökspjället öppet?

Är anslutningsröret tätt anslutet såväl till ugnen som till rökkanalen?

Luftläckage får inte förekomma.

Är den alternativa rököppningen tätt täckt med medföljande lock?

Är aggregatets kanaler rena från aska?

Är flamskivan i ugnens övre del ren från sot?

Är anslutningsröret från ugnen till rökkanalen ren från sot?

Är rökkanalen helt öppen?

Kanalen har inte sotats, snö i rökkanalen, vinterlock på skorstenen etc.

Är skorstenen i skick?

(sprickor, förvittring)

Är draghöjden (skorstenens höjd) tillräcklig även med tanke på omgivningen?

Närstående träd, brant sluttning, mm. kräver en skorsten med en längd på över 3,5 m från golvet.

Är rökkanalen av rätt storlek?

En kanal om minst ett halvt tegel eller en rund rökkanal om 115 eller 130 mm beroende på ugnsmo-  
dell.

##### **Stenarna blir inte tillräckligt varma.**

Har man eldat tillräckligt?

Elda i aggregatet enligt anvisningarna, se vedmängder i tabell 2.

Är draget för svagt?

Elda enligt anvisningen åtminstone en omgång stadiga, torra vedklabbar.

Är draget för hårt?

Flammorna når ända in i anslutningsröret som glöder rött trots att ugnens nedre del, innanför manteln inte glöder. Se avsnitt 3.2. om reglering av draget och värmeeffekten.

Är draget för svagt?

Se avsnitt 3.2. reglering av draget.

Är stenmängden korrekt?

Stenytan når samma nivå som ugnskanterna, i mitten av ugnen bara en halv sten högre.

Har stenarna lagts för tätt?

Stenarna bör läggas så att det blir tillräckligt med luft mellan stenarna, se punkt 2.2. i anvisningen "Bastustenar, placering av bastustenar".

Är stenarna av god kvalitet och av rätt storlek?

Lagom storlek är stenar över 10 cm, inte alltför platta peridotstenar och olivinstenar. Placera platta stenar stående

##### **Bastun blir inte tillräckligt varm.**

Är bastuns dörrar, fönster och luftkonditionering stängda? Öppningen för förbränningsluft är öppen.

Är bastun ny eller träkonstruktionerna annars genomfuktiga?

Till exempel en ny stockbastu värms upp tillfredsställande till en temperatur om över 80°C först cirka om ett år.

Har man eldat på rätt sätt?

Elda enligt anvisningarna.

Har man eldat tillräckligt?

Reglera draget med rökspjället.

Elda enligt anvisningen åtminstone en omgång stadiga, torra vedklabbar.

Är draget för hårt?

Flammorna når ända in i anslutningsröret som glöder rött trots att ugnens nedre del innanför manteln inte glöder. Se avsnitt 3.2. om reglering av draget och värmeeffekten.

Är draget för svagt?

Se avsnitt 3.2 Reglering av draget

Har man valt en för stor ugn?

Är aggregatet korrekt dimensionerat?

Är draghöjden (skorstenens höjd) tillräcklig även med tanke på omgivningen?

Närstående träd, brant sluttning, mm. kräver en skorsten med en längd på över 3,5 m från golvet.

Är stenmängden korrekt?

Stenytan når samma nivå som ugnskanterna, i mitten av ugnen bara en halv sten högre.

Har stenarna lagts för tätt?

Stenarna bör läggas så att det blir tillräckligt med luft mellan stenarna, se avsnitt 2.2. i anvisningen.

Är stenarna av god kvalitet och av rätt storlek?

Lagom storlek är stenar över 10 cm, inte alltför platta peridotstenar och olivinstenar.

**Bastun blir snabbt varm, men stenarna förblir kalla.**

Är stenmängden korrekt?

Stenytan når samma nivå som ugnskanterna, i mitten av ugnen bara en halv sten högre.

Har stenarna lagts för tätt?

Stenarna bör läggas så att det blir tillräckligt med luft mellan stenarna, se avsnitt 2.2. i anvisningen.

Har man valt en för stor ugn?

Öppna friskluftsventilen för att leda ut extra värme så att även stenarna hinner bli varma medan bastun blir badklar. På så sätt blir eldningstiden litet längre.

Har man eldat korrekt?

Läs noggrant avsnitt 3 i anvisningen.

**Vattnet blir inte tillräckligt varmt i behållaren i en ugn med vatten behållare.**

Är draget för hårt?

Flammorna når ända in i anslutningsröret som glöder rött trots att ugnens nedre del innanför manteln inte glöder. Se avsnitt 3.2. om reglering av draget och värmeeffekten

Har man valt en ugn av rätt storlek enligt anvisningarna?

**Det samlas svart "mjöl" under ugnen.**

Stenarna kan vara förvittrade.

Materialet är metallmjöl som lossnat från ugnen. Då har ugnen eldats upp med för stora effekter så att den glöder röd; metall skalas av och ugnen skadas och går sönder för tidigt.

**Svavelos i bastun.**

Det finns svavel på stenarna efter sprängning eller stenmaterialet innehåller naturligt svavel.

## 6. Tillverkarens försäkring

[www.helo.fi/](http://www.helo.fi/) DoP

Denna produkt uppfyller kraven i godkännandebeviset och i tillhörande dokument. Bilaga 1

## 7. Garanti och tillverkarens uppgifter

### GARANTI

Kastors produkter är säkra och håller hög kvalitet. Helo Oy lämnar tre års fabriksgaranti för sina Kastor-vedaggregat avseende fabrikationsfel.

Garantin gäller inte vid eventuella skador som uppkommer efter felaktig användning av aggregatet eller användning som strider mot anvisningarna. Se avsnitt 2.9 och 3.

### TILLVERKARE

HELO OY, Tehtaankatu 5–7, 11710 Riihimäki, FINLAND

Tfn +358 (0)207 560300, e-post: [info@helo.fi](mailto:info@helo.fi)

BORD 1

Kod	Modell	Bastuns storle (m <sup>2</sup> )	Effekt (kW)	Aggregatets bredd x djup x höjd (mm)	Förlängningshals x höjd x (längd) mm	Skyddsavstånd från				Bastuns höjd min mm	Vattenbehållare (l)	Rököppningens diameter (mm)	Skorstens diameter (mm)	Höjd på den bakre rököppningens kant från golvet (mm)	Avstånd från den övre rököppningen till mitten från manteln (mm)	Vikt utan stenar (kg)	Stenmån (kg)
						främre	sidan	bakom	upp								
289001	KARHU PK 007	6-8	16	370x460x615			500	400	400	1400		115	115	420	115	44	15-18
289002	KARHU PK 12	8-12	18,2	415x485x715			500	400	400	1363		129	130	473	135	61	35-40
289006	KARHU PK 16	12-18	19,9	445x485x780			500	400	400	1370		129	130	505	135	70	40-45
289010	KARHU PK 18 ES	12-18	19,9	435x695x780			500	400	400	1370	26	129	130	505	135	76	40-45
289011	KARHU PK 20	13-20	21,6	480x480x790			500	400	400	1357		129	130	510	135	76	45-50
289014	KARHU PK 20 JK	13-20	21,6	480x480x790	275x410 (185)		500	400	400	1357		129	130	510	135	79	45-50
289017	KARHU PK 27	20-27	24,7	480x480x820			500	400	400	1333		129	130	650	135	84	55-60
289021	KARHU PK 27 ES	16-24	24,7	480x695x815			500	400	400	1333	26	129	130	650	135	92	55-60
289022	KARHU PK 37	25-30,5**	29	580x680x820			500	400	400	1300		129	130	650	135	124	85-90
289012	KARHU PK 20 VO	13-20	21,6	670x480x790			500	400/150***	400	1357	28	129	130	510	135	81	45-50
289018	KARHU PK 27 VO	20-27	24,7	670x480x820			500	400/150***	400	1333	28	129	130	650	135	88	55-60
289023	KARHU PK 37 VO	25-30,5**	29	750x680x820			500	400/150***	400	1300	28	129	130	650	135	129	85-90
289013	KARHU PK 20 VV	13-20	21,6	670x480x790			500	400/150***	400	1357	28	129	130	510	135	81	45-50
289019	KARHU PK 27 VV	20-27	24,7	670x480x820			500	400/150***	400	1333	28	129	130	650	135	88	55-60
289024	KARHU PK 37 VV	25-30,5**	29	750x680x820			500	400/150***	400	1300	28	129	130	650	135	129	85-90

\*Skyddsplåt ska användas i taket. ES Frontmonterad vattenbehållare \*\*\*\*150 mm på vattenbehållarsidan

\*\*Passar även en större bastu på 37 m<sup>3</sup> VO Vattenbehållare till höger VP Cirkulationsrör

W Vattenbehållare till vänster



BORD 2

Kod	Modell	Värmekapacitet kW	Medeltemperatur på rökgaserna med nominell effekt C	Rökgasernas maximala temperatur C	CO-halt 13 % med O2-halt	Total verkningsgrad %	Drag i rökkanalen	Vedens längd mm	Bränslepåfyllning, antändningsfasen kg/st.	Bränslepåfyllning, uppvärmningsfasen kg/st.	Bränslepåfyllning, fortsatt uppvärmning kg/st.
289001	KARHU PK 007	16	352	555	0,3	69	-17Pa	300	1,6/6	2,9/5	1/2
289002	KARHU PK 12	18,2	353	572	0,3	69,7	-17Pa	300	2,1/6	3,7/6	2,1/2
289006	KARHU PK 16	19,9	353	528	0,3	70,2	-17Pa	300	2/7	4,7/7	1,4/3
289011	KARHU PK 20	21,6	353	571	0,3	70,7	-17Pa	300	2,2/7	5,6/7	2/3
289017	KARHU PK 27	24,7	353	576	0,3	71,7	-17Pa	300	2,4/8	7,1/8	2/3
289022	KARHU PK 37	29	353	545	0,3	73	-17Pa	300	3/7	9/8	3/4



## **KASTOR KARHU PK**

**PK- series wood burning sauna stoves  
installation and usage manual**

**(Karhu PK 007, 12, 16, 20, 27, 37,18 ES, 20V, 27V, 27ES,  
37V and JK-models)**



<b>1. Before installing .....</b>	<b>37</b>
1.1 Contents of the package and checking	
1.2 Things to be considered and instructions	
<b>2. Installation and implementation.....</b>	<b>39</b>
2.1. Bringing into service condition and burn-in	
2.1.2. Side water tank VO and VV	
2.1.3. Front water tank ES	
2.1.4. Adjusting the heat-up rate ES heater	
2.2. Heater stones, placing the stones.....	40
2.3. Heater base	
2.3.2. Installing on tiled and waterproofed floor.	
<b>2.4. Safety distances and precautions.....</b>	<b>41</b>
2.4.1. Safety distances	
2.4.2. Reducing safety distances	
<b>2.5. Connecting heater to brick chimney and KARHU-JK heater instructions.....</b>	<b>42</b>
2.5.1. Connecting from rear, only in KARHU models	
2.5.2. KARHU-JK heaters with an extended fire door	
2.5.3. Installing through the wall and fitting the front frame JK models 16-20-27-37	
2.5.4. Connecting from the top, KARHU and KARHU JK models	
2.6. Connecting to a Kastor ready-made flue KARHU and KARHU JK models .....	43
2.7. Heater door and changing left/right-handedness	
2.8. Grate	
2.9. General advice to prevent damage.....	44
<b>3. Using the heater .....</b>	<b>45</b>
3.1. Fuels	
3.2. Adjusting the air flow	
3.3. Adjusting heating efficiency	
3.4. Lighting	
3.5. Adding a batch	
3.6. Continuing heating	
<b>4. Maintenance .....</b>	<b>46</b>
4.1. Cleaning the heater	
4.2. Removing ashes	
4.3. Chimney sweeping	
4.4. Cleaning the heater glass	
4.5. Changing broken glass	
<b>5. Troubleshooting .....</b>	<b>46</b>
<b>6. Manufacturer's declaration .....</b>	<b>48</b>
<b>7. Warranty and manufacturer identification.....</b>	<b>48</b>
Table1.....	49
Table 2.....	50
<b>Pictures.....</b>	<b>70</b>

# **KASTOR KARHU PK series wood burning sauna stoves installation and usage manual**

**Please save these instructions for later use!**

**Once the installation is done, this manual should be given to the sauna's owner or the person in charge of running it.**

**Please read these instructions prior to installation and first use!**

## **KASTOR WOOD BURNING SAUNA STOVES**

We thank you for your confidence in Kastor's products. We have manufactured wood burning sauna stoves for nearly a century now, longer than any other company in the world. Over these years, we have learned a lot about fire, its handling and its precariousness. Anyone can light a fire, but nurturing it is nearly a form of art. We have two guidelines in design and manufacturing: A master's touch leaves nothing extraneous and a master's touch cannot be achieved with low grade material. Our products are simple and reliable, although their elegant form is based on solutions born from decades of experience and the latest technology.

### **QUALITY MATERIAL**

Our products contain only the best possible material, procured from reliable suppliers we have gathered over the years. The steel is Finnish structural steel from Ruukki, which can be bent into various solutions while retaining its hardness due to its uniform quality. Our glass covers are Ceram glass, which can withstand up to 800 °C while still allowing the fire's warm glow to spread into the room.

### **WE KNOW FIRE**

Our products are heavy, which by itself is a sign of fireproof construction. Still, it is not the steel's thickness but its correct use that is important. One needs to know how fire behaves. The hottest and most stressed part is not necessarily directly above the fire, depending on how the heat is being channelled. The fire must also be supplied with air to ensure optimally clean burning and economical heating.

### **SUPERIOR TECHNOLOGY**

Our stoves can be fully heated with just one load of wood and they retain warmth long after the flame has died down. This unique property is the sum of many factors: High quality material, the Coanda- air circulation system, the large and deep stone compartments and the sturdy doors. Read more about these and our other technical innovations as well as our comprehensive installation supplies at [www.kastor.fi](http://www.kastor.fi) or in our prospectus.

## 1. Before you install

Inspect both product and the contents of the package as soon as you receive them. Report any transport damages to the deliverer.

### 1.1. Package contents and its inspection

The stove package contains:

- Stove
- Within the fire compartment
- Installation instructions
- Grate
- Air guide plate
- Connection pipe
- 2 adjustment legs
- Door handle, mounting screw and nuts
- Four steel caps (three sweeping caps in the space intended for stones and the back wall flue hole has been bolted into place using a drilling screw drilled through the cover).
- Ash pan

### 1.2. Important matters and regulations

Check the suitability of the heater for the sauna, maximum and minimum cubic contents, table (1).

Due to stone and glass walls, 3 m<sup>3</sup> has to be added to the volume calculations for each firewall or other stone and glass wall square metre above 2 m<sup>2</sup>.

In saunas with timber walls, 25% is added to the calculated volume.

In order to avoid damages during transport, the heater must be transported in an upright position.

All sticker labels and packaging material must be removed before the heater is used. Type plate and the CE marking must not be removed.

The ash pan must be closed during heating.

**BURN IN THE HEATER OUTDOORS BEFORE INSTALLING IN THE SAUNA.**

In addition to these instructions, all local regulations must be followed, including those referring to local and European standards. They must be complied with when installing the heater.

You must also find out about possible necessary building planning permissions and the floor load capacity before installing the heater.

Before installing the chimney, you must also check the chimney's temperature class.

- average temperature of combustion gas on nominal output, table (2)
- Maximum temperature of combustion gas in safety test, table (2)
- necessary temperature classification for the chimney is T 600 °C

Check the following issues and how they affect where the heater should be installed:

- Safety distance to flammable and non-flammable structures (sections 2.3 and 2.4)
- Location of chimney connection (the height of the possible old chimney connection from the floor and installation route of the chimney)

- Floor material (flammable, non-flammable, tiled, waterproof).

If heater is connected to a divided chimney (another stove has already been connected to the chimney), each connection must have its own damper. Chimney is sized according to larger stove.

Before beginning heating, also make sure that the smoke flue draft is sufficient and that the heater is not damaged.

- Draft in the chimney is -17Pa on nominal output.
- Draft can be roughly checked for example by burning a bit of newsprint in the heater.
- Before lighting, switch off equipment causing negative pressure, such as hood or machine-operated ventilation. If the ventilation system has been equipped with a fireplace switch, use it according to the system instructions.
- If heater has its own external delivery pipe for combustion air, make sure it is open and that there are no items causing a blockage in front of it and that there is a supply of air. The delivery pipe can be located by the heater on the wall or floor. It must be equipped with a grille which can be closed or something similar. The pipe size is 120mm. The grille should be closed after the sauna is no longer used.
- Kastor heaters are meant to be used for heating a sauna. They must not be used for any other purpose.
- The heater is not meant for continuous 24 hour use.
- Sea water must not be thrown on the stones, only use clean water.
- In the proximity of sea water, there is also the risk of corrosion for the heater; operating life may be shorter.
- Decorative or other items must not be placed on the heater. The heater must not be covered when it is heated, or when it is hot. E.g. drying clothes or other flammable material on the heater is forbidden due to fire risk.
- In order to guarantee full power and safety, the fire door must always be kept shut when heating. The fire door can be open when heating only when adding more firewood, and the heater must be continuously observed. Monitor sauna temperature so that the heater is not overheated. If the heater becomes overheated, open sauna door and allow ventilation.
- Fire doors and glass surfaces must be handled carefully.
- Fire door handle may be hot; use a tool when opening. (glove)
- If the heater has not been used and if it has been kept in a damp space (e.g. unheated holiday house) for a long time, it must be carefully checked before use that it has suffered no corrosion damage and that the chimney is not blocked, for example by a bird's nest.
- If a chimney fire occurs, or if there is a risk of one, close the fire doors but leave the damper on the flue open.
- Call the fire brigade if you need help with putting the fire out. *After a chimney fire, a local chimney sweeper must always check the condition of the flue.*
- A chimney fire, even one that was put out, must always be reported to the fire authorities.
- Be careful! Handles, fire door glass and the surface of the heater, as well as recirculated air may be hot!
- Do not let children light fire or stay near burning fire unless supervised by adults.
- Follow the instructions when heating and installing the heater.
- The heater can only be heated using unprocessed firewood.
- Structural changes must not be made to the heater.
- Only use original equipment and parts approved by the manufacturer.
- Place the heater on a non-flammable surface outdoors, without stones.
- Remove water tank by removing the tap and lifting the tank. WTR and WTL models (2.1.2)
- Front tank model FWT, attach tap and cap and fill tank with water (2.1.3).

- Remove all extra stickers and protective plastic (excluding type/CE mark stickers).
- Make sure that the grate (chapter 2.8 ) is in place.
- Install the connecting tube to the flue opening above the heater.
- Check the sweeping opening and flue opening lids.

## 2. Installation and preparation for use

### 2.1. Preparing for use and burn-in

- Install door handle
- Place the heater on a non-flammable surface outdoors, without stones.
- Remove water tank by removing the tap and lifting the tank. WTR and WTL models (2.1.2)
- Front tank model FWT, attach tap and cap and fill tank with water (2.1.3).
- Remove all extra stickers and protective plastic (excluding type/CE mark stickers).
- Make sure that the grate (chapter 2.8 ) is in place.
- Install the connecting tube to the flue opening above the heater.
- Check the sweeping opening and flue opening lids.
- Burn-in: The purpose of the burn-in is to remove out of doors any flammable protective coating substances and to harden the stove's coating. Burn a few full loads of wood in the fire compartment. Continue the burn-in until there are no more fumes rising from the stove.
- Once the stove has cooled down after the burn-in, move it into the sauna.
- See to it that the sauna is well ventilated during the first couple of heating.

#### 2.1.2 SIDE WATER TANK VO and VV

Empty the water tank before outside temperatures drop below zero; the tank is damaged if water freezes in it.

##### Water tank lid

Lift the water tank lid (remove protective plastic from the lid) and screw the head in so that it is outside the lid.

##### Water tank lid

In order to avoid damage during transport, the heater water tank tap has been stored inside.

A tap, two seals and a nut are included. Water tap is attached on the sauna side. It is attached as follows: (Image 1)

- Water tank is lifted.
- First seal is placed on the tap thread.
- Tap is pushed into the hole on the heater cover.
- The other seal is placed on the tap thread inside the cover.
- Water tank is lifted into position, and the hole is placed on the threaded part of the tap.
- Place the edge of the water tank on the side bracket.
- Nut for the threaded part of the tap, tightened using a suitable wrench inside the water tank.

#### 2.1.3 FRONT WATER TANK ES

Empty the water tank before outside temperatures drop below zero; the tank is damaged if water freezes in it.

##### Water tank lid

Lift the water tank lid (remove protective plastic from the lid) and screw the head in so that it is outside the lid.

### **Water tank tap (Image 1.1)**

- Choose a side to attach the tap.
- Place the seal on the threaded part of the tap.
- Push the tap into the hole in the water tank.
- Tighten nut on the tap.
- Place seal on the plug thread.
- Push the plug into the hole in the water tank.
- Tighten the nut on the tap.

### **2.1.4 Water heat-up rate adjustment ES heater**

When the switch is moved to the right, the water heat-up rate is at its fastest

## **2.2. Stones and their arrangement**

Use peridotite or dunite or darkish natural stones with diameters of over 10 cm. always wash the stones before installing them. They must not be stacked too tight or heaped up – arrange them so that plenty of air can pass between them to warm the upper stones, as well. Fill the space intended for stones until it is full, so that flat stones are placed in an upright position, (image 2.1) maximum amount of stones, table (1).

By adjusting stone size, amount and adding other types of stone you can balance the steam consistency to suit the sauna and your preferences. Since these are highly individual, we cannot give a general rule of thumb – you will find the right mix by trial and error.

For the stove's proper functioning it is essential that the hot air circulates between the stones to heat them quickly. If the stones are too small or improperly arranged, you will heat the sauna instead of the stones!

## **2.3. Stove base**

The stove must be installed horizontally, on a stable and unmoveable non-flammable or fireproofed base. For this, you may either use Kastor's separately sold protective stove base (picture 7)

The front corners of the stove are equipped with adjustment screws, with which it can be straightened horizontally on an inclined. The adjustable legs are delivered in the equipment bag in the stove's fire compartment. Screw them into place and adjust as needed.

We do not recommend installing the stove directly on a tiled floor, as its moisture sealing, tile glue etc. may contain components that are not heat resistant.

Fireproofing of the floor on flammable material:

400 mm in front of the stove

On the heater sides 50mm

At the heater back 50mm

(Or, at the sides and back up to a fireproofed wall; picture 2.2.).

NOTE! Always check floor load capacity. Check the heater weight, stones included, from table (2).

### **2.3.2. Installation on tiled and waterproof floor**

The Kastor protective stove base is sufficient, a separate fronting plate is not necessary. (picture 7)



## **2.4. Safety distances and protections**

### **2.4.1. Safety distances**

For stone walls, the safety distances are 50 mm from the stove's outer surfaces, preferably 100 mm to achieve sufficient air circulation. This means the stove will fit a niche of stove width + 200mm (i.e. for the KARHU 20 that is 490 mm + 200mm = 690mm).

The safety distance to any flammable materials is 400mm from the stove's outer surfaces. In front of the stove, due to heat radiation and the working and maintenance space needed, 1,000 mm is a reasonable distance, but 500 mm is sufficient to ensure safety, if the panel in front of it does not heat up beyond 85°C during the burn-in.

Safety distance upwards, table (1), measured from stone surface. A protective plate with a 30mm air slot must be placed on the ceiling if the measurements are not sufficient.

If the flue pipe starts off from the top of the stove with a no insulated connection pipe, the required safety distance is 1,000 mm in all directions and 1,200 mm above.

The safe distance between a fitted water tank and the nearest flammable material is 150 mm. Safety distances can be reduced if protection according to the instructions below is used, so that the heater can be installed in a gap which is for example 1,100mm wide (e.g. KARHU 20/27's gap is 490mm + 250mm = 740mm). A 30mm air slot is left between the protective cover's upper and lower edge in order to ensure sufficient ventilation.

### **2.4.2. Reduction of safety distances**

Kastor protective walls and a stand are available. (picture 7)( 2.3). The chimney's isolated part must reach the protective wall. Other protection is not needed.

If the sauna has a flammable floor in front of the stove, the area to be protected extends 100 mm beyond the door's sides and a minimum of 400 mm in front of it. In this case, the protection must be at least a 1 mm thick metal sheet.

If the stove is installed with one side and the back against a brick wall, safety distances of 50 mm to the side and 50 mm at the back are sufficient. If it stands with its back and both sides next to brick wall, 100 mm should be left on both sides to ensure air circulation. At the back, 50 mm remains sufficient.

The safety distances around a no insulated connection pipe can be reduced in a similar manner. The pipe's insulated part within the sauna must always extend to 400 mm below the ceiling.

For chimneys, the minimum safety distances to flammable material differs from product to product. Always check the manufacturer's instructions. In case of doubt, approach your local fire safety officials.

## **2.5. Connecting the stove to a brick chimney and instructions for KARHU-JK stoves**

The Karhu stove can be connected to a brick chimney from the back or the top. JK models can only be connected from the top. For a brick chimney connection, the safety distances and protectors named in chapter 2.4. and the chimney's masonry regulations must be adhered to.

### **2.5.1. Connection from the rear, only in KARHU models**

Make an opening in the brick chimney that is 2-3cm wider than the connection pipe.

Use a screwdriver to detach the rounded plate covering the hole in the inner back mantle. Move this covering plate onto the hindmost hole on top of the stove. Place the connection pipe delivered with the stove in its rear wall opening. Push the stove into its place. Make sure that the connection pipe settles well into the hole in the chimney. Tighten the space between connection pipe and chimney with a flexible, fire-proof material such as fire wool. Neaten the hole with a Kastor covering, available at your hardware store. The covering is attached to the brick chimney surface with metal attachments or fireproof glue. (Picture 2.4.)

#### 2.5.2. Heaters installed through the wall, KARHU-JK general

##### ***Stoves with extended feed doors must only be installed into walls made of non-flammable material (brick, concrete etc.).***

The non-flammable material must be arranged around the door extension as shown in picture 6. If there is a flammable floor in the room with the door, the area requiring protection must extend 100mm beyond both sides of the door and at least 400mm in front of it. The protective layer should be a metal sheet with a thickness of at least 1mm. ( protective plate on the floor).

The floors of the sauna and the room into which the stove door opens must be on an equal level. The room with the stove door may also be on a lower level, but never higher than the sauna's floor!

**The stove and its extension must be installed on a sturdy, immovable, fireproof, level surface. A cast concrete base is the best choice. If the floor of the room with the door in it is flammable,** there must be a non-flammable protective layer (i.e. cast concrete or masonry) of at least 60mm beneath the door extension. The fire protection measures on the door side must also adhere to the instructions in chapter 2.3.

**By adding fireproofing the stove and its door extension may also be installed on wooden floors.** Nevertheless, the dividing wall must be non-flammable (brick, concrete or similar). For the sauna and the extended door, a concrete slab with a thickness of 60mm is usually acceptable (remember to take care of moisture draining). The fireproofing on the sauna side floor must extend 100mm in front of the stove, 50mm at its sides and 50mm behind it or, at the back and sides, up to a fireproofed wall. The fire protection measures on the door side must also adhere to the instructions in chapter 2.3.

**In unclear cases consult the local fire safety officials.**

#### 2.5.3. INSTALLATION THROUGH THE WALL AND FITTING THE FRAME , KARHU-12–20-27-37 JK models, also with water tank

See also the instructions in chapter 2.6. concerning flue pipe installation.

Make sure that you have received the frame that belongs to the door extension (behind the stove, between the packing hoop and the stove).

Installation through the wall:

- Make a hole in the wall. Its size should leave about 10-20mm of clear space all around the door extension.
- Remove the stove door by taking the hinge pin off (note the 2 base plates between door and frame).
- Remove the ash door.
- Install the stove from the sauna side and push it as far as possible through the wall, so that the door extends about 40mm beyond the wall.
- Insulate the gap between feed door and wall with fireproof mineral wool. Follow the instructions of the mineral wool manufacturer!
- Install the frame into place via the door (do not yet attach it to the wall).
- Attach the door. Remember the base plates. At this point, you may choose the door's opening direction.
- Place the rivet in the upper part of the frame in the remaining hole.
- Put the ash door into place.

- Ensure that a gap of 5-10mm remains between extended door and the frame on top of it to allow for heat expansion.
- Attach the frame to the wall with six 5mm screws using metal attachments that are embedded in the wall.

#### **2.5.4. Connecting from the top. Karhu and Karhu-JK**

Place the heater's own connecting pipe to the heater's upper flue opening. (Check 2.4)

Make a hole in the brick chimney which is 2–3mm bigger than the connecting pipe.

Use a 45° bent pipe for the connection from the top of the stove, which can be turned to align with the chimney. Suitable 45° bent pipes are available at the hardware store. Extend the bent pipe with an extension piece, if necessary. Install the stove's own connection pipe in the flue opening on top of the stove according to stove model instructions. The bent pipe is then attached to the stove's own connection pipe. Saw the bent pipe and any extension pipe down to a suitable size where necessary. Make sure the pipe extends sufficiently into the chimney (but not so far that it blocks up the chimney).

Seal the empty space between connection pipe and chimney with flexible, fireproof material such as stone wool. The lead-through is then tidied up with a Kastor covering plate, which is available at your hardware store. The covering plate is attached to the wall with metal bolts or fireproof paste. See picture 2.5.2.

#### **2.6. Connecting to a Kastor chimney. Karhu and Karhu-JK**

The Kastor stove can be connected from the top to a factory built Kastor chimney. (check 2.4).

Make sure to choose the correct chimney type with regard to your stove model, chimney height, temperature class T 600, exterior circumstances etc. For best results we recommend that you install a chimney valve.

- Install the heater's own connecting pipe to the upper flue opening on top of the heater.
- Install a no insulated connection pipe and any necessary extension piping on top of the stove's own connecting pipe. Where necessary, saw the connection pipe and the extension pipe down to suitable size.
- **Karhu JK-model:** Install the stove's own connecting pipe into the stove's door-side flue opening on the top.
- Install a no insulated connection pipe and any necessary extension piping on top of the connecting pipe. Where necessary saw the connection pipe and the extension pipe down to suitable size.
- The chimney valve goes between the insulated and no insulated sections or into the first insulated pipe section.
- Continue from the chimney valve with an insulated pipe. The insulated pipe section must start at least 400 mm beneath the ceiling. Follow the installation and usage instructions for Kastor chimneys.

Remember to keep all safety distances to flammable and non-flammable materials named above. Helo Oy does not guarantee the suitability and functioning of other manufacturers' factory-built chimneys with Kastor stoves. Helo Oy does not accept liability for the quality of other manufacturers' factory-built chimneys. The chimney must fulfil the requirements of temperature class T 600.

#### **2.7. The stove door and changing the opening direction**

The opening direction is changed by turning the door upside down.

Changing the door's left/right-handedness:

- Open the door and push the hinge pin out of the lower hole.
- Pull the pin downwards out of the upper hole to release the door. Remember the washers.
- Turn the door into the desired position.
- Slip the hinge pin first into the sleeve's upper hole and the washers on top of the sleeve onto the pin. (The risers on the pin must be at the lower end.)
- Slip the door's upper hole onto the hinge pin above the sleeve.
- Finally, guide the hinge pin into the lower holes of the sleeve and the door.

## **2.8. Grate**

There is a grate in the heater's stove. Place it on brackets on the bottom of the stove.

## **2.9. General directions to prevent damage**

When you bring the stove into the sauna, before you add the stones, burn a full load of wood in a well ventilated sauna to burn off the last protective substances and harden the coating.

Kastor heater is ready to be used after burn-ins completed outdoors and indoors, and after stones have been added.

Please read and follow the instructions below:

Wood quantities can be found in table (2).

- Remember to leave at least 10 cm of free air space as measured from the flame plate downwards to aid the burning process.
- Do not heat immediately at full blast, if it is cold. The brick chimney might suffer damage.
- Do not throw water directly at the glass door.
- The stove's operating life shortens, if it is constantly heated to a red glow.
- The stove's working life will be shortened significantly, if it is subjected to salt water. Note that in close proximity to the sea even well water may contain salt. The warranty does not apply if the stove is used sea water.
- Factors influencing the stove's useful life are, among other things, how well its size is suited to the sauna, the fuel used, how often it is used, failure to follow these instructions and general carefulness.
- Kastor stoves have been very carefully designed and tested. On the basis of our studies, we at Helo Oy know that if the stove suffers damage in a very short time (e.g. the walls split or burn through, the top burns through etc.), the stove has not been used according to instructions. Helo Oy does not take responsibility for damage through failure to follow the user's manual.

## **3. Using the stove**

### **3.1. Fuel**

Only unprocessed wood can be used as fuel in Kastor heaters, preferably chopped, birch or alder (batch size can be seen in table (2)). The length of firewood is approximately 30cm.

Dampness 12–20%. NOTE! Damp or decayed wood does not provide heat very well and emissions are higher.

It is not permitted to burn treated wood, wood with nails, plywood, plastic, plastic coated cardboard or paper in this stove. Fluid fuels must not be used even while starting the fire

to avoid dangerous flash fires. Do not burn full loads of very small wood such as shavings and splinters, as they produce excessive heat for short durations.

The fuel logs must not be stored in the immediate vicinity of the stove. Remember the safety distances. Only bring into the sauna as much wood as you can fit immediately into the fire compartment.

### **3.2. Adjusting the air flow**

The heater has been designed to function best when the negative pressure of the flue is approximately  $-17$  Pa. If the chimney is long, this optimal negative pressure limit may be exceeded. Adjust the draft and combustion air flow using a damper so that it is suitable. Be careful of carbon monoxide. The damper must not be close too far!

When lighting the fire, the door may be kept slightly open for a moment. The ash pan can be closed. It is not opened during burning. Combustion air comes from another source.

### **3.3. Adjusting the heat output**

The batch's wood quantity determines the heating efficiency. Table (2) shows the correct amounts of wood which guarantee burning in accordance with the CE marking.

The heat output is affected by the quality and amount of fuel. Do not burn excessively long logs in the stove. Take care not to heat the stove constantly to a red glow.

### **3.4. Lighting**

- Place small logs into stove parallel to the grate. Amounts and total per table (2).
- Add kindlings under the logs and light them.
- You can keep the fire door open for a moment while logs start to burn.

You may also light from the top, but then burning will be slower.

### **3.5. Adding a batch**

Add the actual heating batch when fire has nearly burned down to embers. Wood quantity table (2)

Fill the stove parallel to grate with logs. Close the fire door.

Sauna is normally ready for bathing after 40 to 50 minutes, and it is not necessary to add more wood for one sauna bath.

### **3.6. Continuing heating**

Due to the amount of bathing, cold conditions etc., another load of wood may have to be used for heating.

When the first load has burned down to embers, add more wood into the stove parallel to the grate. Wood quantity to be added in table (2).

## **4. Maintenance**

### **4.1. Cleaning the stove**

The stove's surface can be cleaned with a mild cleaning fluid detergent solution by wiping down with a soft, moist rag.

The glass doors are cleaned with Kastor's Noki Pois cleaning fluid, which is available in hardware stores.

### **4.2. Ash removal**

Excessive ash shortens the grate's lifespan and weakens the burning. Remove the ash while it is cold, always before the next heating, using a metal container to avoid a fire hazard. . Lift the front edge of the ash pan, so that it can be pulled out of the stove and emptied.

### **4.3. Sweeping**

Hatches in the stone area of the heater are soot hatches (covered with a lid).

Inner parts of the heater are cleaned through the holes covered with a lid 2 to 6 times a year according to use.

If the heater has a flue leaving from the top of the heater, soot can drop on the heater from the flue, and must be removed through the soot hatch at the back of the space intended for stones. At the bottom part of the space provided for stones, in the side channels there are also soot hatches for cleaning.

Soot hatches open when they are lifted upward.

### **4.4. Removal and cleaning of the stove's glass**

The glass door must be treated with care. Do not slam it shut or use it to push logs into the stove. The glass doors are cleaned with Kastor's Noki Pois cleaning fluid.

### **4.5. Changing a broken glass pane**

- Remove the door according to chapter 2.7.
- Remove the glass splinters and the retainers.
- Straighten the tongues in the corners of the laths.
- Push the glass all the way into the upper lath and then into the lower one by adjusting the glass. Centre it.
- Push the locking springs into the lath ends and bend the tongues against the glass.
- Attach the door to the stove.

## **5. Troubleshooting**

If the stove or the sauna fails to work as you think they should, go through the following check list.

First, to make sure you have chosen the correct stove for your sauna's requirements, look through the stove choosing instructions on our internet pages at [www.kastor.fi](http://www.kastor.fi) -> "wood burning" -> "select your stove".

#### **Smoke leaks into the sauna, bad draught.**

Is the chimney valve open?

Is the connecting pipe attached tightly both to the stove and the chimney?

There mustn't be any air leaks.

Is the stove's other flue opening closed tightly with the cap that came with the stove?

Is there ash in the heater channels?

Is the flame plate in the upper part of the stove clean of ash?

Is the connecting pipe between stove and chimney clear of ash?

Is the chimney fully open?

In need of sweeping, stuffed with snow, winter cap on etc.

Is the chimney intact?

Cracks, weathered

Is the draught height (chimney height) sufficient with regard to the environment?

Nearby trees, a steep hill etc. requires more than 3.5. metres as measured from the chimney floor.

Is the chimney's size correct?

At least a half brick wide or, depending on stove model, a round chimney of 100 or 120 mm.

#### **The stove stones do not heat up sufficiently.**

Has the stove been fired sufficiently?

Burn the heater according to instructions, table 2 wood quantities.

Is the draft too weak?

You should burn at least one compartment full of split, dry logs according to instructions.

Is there too much draught?

The flames reach into the connecting pipe, which is red hot, although the lower end of the stove within the mantle is not red. See chapter 3.3. about draught adjustment and heat output.

Is the draught too weak?

See chapter 3.3. about draught adjustment.

Correct amount of stones?

The stones should reach up to the edge of the stone compartment at the edges and be heaped up only by half a stone in the middle.

Are the stones packed too tight?

The stones need to be stacked in such a way that there is enough air between them. See chapter 2.2. "Stones and their arrangement".

Are the stones good quality and the correct size?

Suitable stones are peridotite or dunite of a length of over 10 cm and not too flat.

. Flat stones are placed in an upright position

### **The sauna does not get hot enough.**

All doors and windows must be closed, and air conditioning must be turned off. Combustion air inlet is open.

Is the sauna new or the wooden structure otherwise moist?

For instance, a new log cabin sauna warms up properly past 80°C only after a year.

Is the stove properly heated?

Has the stove been fired sufficiently?

Burn according to instructions.

You should burn at least one compartment full of split, dry logs according to instructions.

Is there too much draught?

Adjust draft using the damper.

The flames reach into the connecting pipe, which is red hot, although the lower end of the stove within the mantle is not red. See chapter 3.2. about draught adjustment and heat output.

Is the draught too weak?

See chapter 3.2. about draught adjustment.

Has the heater been sized correctly?

Is the stove too big for the sauna?

Is the draught height (chimney height) sufficient with regard to the environment?

Nearby trees, a steep hill etc. requires more than 3.5. meters as measured from the chimney floor.

Correct amount of stones?

The stones should reach up to the edge of the stone compartment at the edges and be heaped up only by half a stone in the middle.

Are the stones packed too tight?

The stones need to be stacked in such a way that there is enough air between them. See chapter 2.2.

Are the stones good quality and the correct size?

Suitable stones are peridotite or dunite of a length of over 10 cm and not too flat.

### **The sauna heats up quickly, but the stones remain cool.**

Correct amount of stones?

The stones should reach up to the edge of the stone compartment at the edges and be heaped up only by half a stone in the middle.

Are the stones packed too tight?

The stones need to be stacked in such a way that there is enough air between them. See chapter 2.2.

Is the stove too big for the sauna?

Keep the ventilation valve open to remove excess heat, which gives the stones time to warm up as well. This will extend the heating period slightly.

Are you heating the sauna correctly?

Read chapter 3 of these instructions carefully.

**The water does not heat up properly in a stove with a water tank.**

Is there too much draught?

The flames reach into the connecting pipe, which is red hot, although the lower end of the stove within the mantle is not red. See chapter 3.2 about draught adjustment and heat output.

Is the stove sized according to instructions?

**Black flakes collect beneath the stove.**

The stones may be weathered.

The flakes may be metal flaking off the stove. The stove has been heated too intensely at a red heat.

The metal flakes off and the stove will break down prematurely.

**There is a smell of sulphur in the sauna.**

Traces of sulphur have remained on the stones from the quarry's explosion or the stones are naturally sulphurous.

## 6. Manufacturer's declaration

[www.helo.fi/](http://www.helo.fi/) DoP

This product fulfils claims mentioned in the certificate of approval and documents related to it.  
Appendix 1

## 7. Warranty and manufacturer identification

### WARRANTY

Kastor products are high quality and reliable. Helo Oy grants a 3 year factory warranty to its Kastor wood-burning sauna heaters covering manufacturing defects.

Damages caused by incorrect use or use which is not in accordance with instructions will not be covered by the warranty. See chapter 2.9 and 3.

### MANUFACTURER

HELO OY, Tehtaankatu 5 - 7, 11710 Riihimäki, Finland  
Tel. +358207560300, e-mail: info@helo.fi



TABLE 1

Code	Model	Sauna size (m <sup>2</sup> )	Output (kW)	Heater plate x depth x height (mm)	Front frame width x height (mm)	Extension neck x height x (length) mm.	Safety distance from heater to flammable material, mm				Sauna height mm	Water tank (l)	Flue opening Ø (mm)	Chimney diameter Ø (mm)	rear flue opening height from floor mm	distance from centre of upper flue opening to back edge mm	Weight without stones (kg)	stone capacity kg
							front	sides	back	up								
289001	KARHU PK 007	6-8	16	370x460x815			500	400	400	1400		115	115	420	115	44	15-18	
289002	KARHU PK 12	8-12	18,2	415x485x715			500	400	400	1383		129	130	473	135	61	35-40	
289008	KARHU PK 16	12-18	19,9	445x485x780			500	400	400	1370		129	130	505	135	70	40-45	
289010	KARHU PK 18 ES	12-18	19,9	435x695x780			500	400	400	1370	26	129	130	505	135	76	40-45	
289011	KARHU PK 20	13-20	21,6	480x480x790			500	400	400	1357		129	130	510	135	76	45-50	
289014	KARHU PK 20 JK	13-20	21,6	480x480x790	375x450	275x410 (185)	500	400	400	1357		129	130	510	135	79	45-50	
289017	KARHU PK 27	20-27	24,7	480x480x820			500	400	400	1333		129	130	650	135	84	55-60	
289021	KARHU PK 27 ES	16-24	24,7	480x695x915			500	400	400	1300	26	129	130	650	135	92	55-60	
289022	KARHU PK 37	25-30,5**	29	580x680x820			500	400	400	1300		129	130	650	135	124	85-90	
289012	KARHU PK 20 VO	13-20	21,6	670x480x790			500	400/150***	400	1357		129	130	510	135	81	45-50	
289018	KARHU PK 27 VO	20-27	24,7	670x480x820			500	400/150***	400	1333		129	130	650	135	88	55-60	
289023	KARHU PK 37 VO	25-30,5**	29	750x680x820			500	400/150***	400	1300		129	130	650	135	129	85-90	
289013	KARHU PK 20 VV	13-20	21,6	670x480x790			500	400/150***	400	1357		129	130	510	135	81	45-50	
289019	KARHU PK 27 VV	20-27	24,7	670x480x820			500	400/150***	400	1333		129	130	650	135	88	55-60	
289024	KARHU PK 37 VV	25-30,5**	29	750x680x820			500	400/150***	400	1300		129	130	650	135	129	85-90	

\*Under sauna height protective plate must be used on the ceiling

VO tank on the right

VV tank on the left

ES tank on the front

VP circulation water pipe

\*\*\*150mm on water tank side

TABLE 2

Code	Model	Heat production kW	Average temperature of combustion gas using nominal power C	Combustion gas maximum temperature C	CO content 13% with O2 contentCO	Overall efficiency %	Flue draft	Length of firewood mm	Adding new logs lighting phase kg/piece	Adding new logs heating phase kg/piece	Adding new logs further heating kg/piece
289001	KARHU PK 007	16	352	555	0,3	69	-17Pa	300	1,6/6	2,9/5	1/2
289002	KARHU PK 12	18,2	353	572	0,3	69,7	-17Pa	300	2,1/6	3,7/6	2,1/2
289006	KARHU PK 16	19,9	353	528	0,3	70,2	-17Pa	300	2/7	4,7/7	1,4/3
289011	KARHU PK 20	21,6	353	571	0,3	70,7	-17Pa	300	2,2/7	5,6/7	2/3
289017	KARHU PK 27	24,7	353	576	0,3	71,7	-17Pa	300	2,4/8	7,1/8	2/3
289022	KARHU PK 37	29	353	545	0,3	73	-17Pa	300	3/7	9/8	3/4



**Инструкция по монтажу и эксплуатации дровяных  
каменок серии**

**KASTOR KARHU PK**

**(KARHU 007,12, 16,20, 27, 37, 12V, 20V, 27V, 37V,  
KARHU-JK )**

**(Karhu PK 007, 12, 16, 20, 27, 37,18 ES, 20V, 27V,  
27ES, 37V, JK)**



<b>1. Подготовка к монтажу .....</b>	<b>54</b>
1.1. Проверка содержимого упаковки и его состояния	
1.2. Рассматриваемые вопросы и инструкции	
<b>2 Установка и ввод в эксплуатацию.....</b>	<b>56</b>
2.1. Ввод в эксплуатацию и прокаливание нагревателя	
2.1.2. Боковой бак для воды, мод. VO и VV	
2.1.3. Передний бак для воды, мод. ES	
2.1.4. Регулирование скорости нагрева на нагревателе мод. ES	
2.2. Камни нагревателя, укладка камней	
2.3. Основание нагревателя	
2.3.2. Установка на кафельную плитку и на влагостойкий пол.	
<b>2.4. Безопасные расстояния и меры предосторожности.....</b>	<b>58</b>
2.4.1. Безопасные расстояния	
2.4.2. Уменьшение безопасных расстояний	
<b>2.5. Соединение нагревателя с кирпичным дымоходом и инструкции для нагревателя KARHU-JK.....</b>	<b>60</b>
2.5.1. Соединение сзади, только на моделях KARHU	
2.5.2. Нагреватели KARHU-JK с увеличенной дверцей топки	
2.5.3. Встраивание нагревателя в стену и подгонка передней рамы Модели JK 16-20-27-37..	
2.5.4. Соединение сверху, модели KARHU и KARHU JK	
2.6. Подсоединение моделей KARHU и KARHU JK к готовому дымоходу Kastor ....	61
2.7. Дверца нагревателя, изменение направления открывания (левостороннее/правостороннее)	
2.8. Колосниковая решетка	
2.9. Общие рекомендации по предотвращению повреждений	
<b>3. Использование нагревателя .....</b>	<b>62</b>
3.1. Топливо	
3.2. Регулирование расхода воздуха	
3.3. Регулирование тепловой мощности	
3.4. Разведение огня	
3.5. Подбрасывание дров	
3.6. Непрерывный нагрев	
<b>4. Техническое обслуживание .....</b>	<b>64</b>
4.1. Чистка нагревателя	
4.2. Удаление золы	
4.3. Чистка дымохода	
4.4. Чистка стекла нагревателя	
4.5. Замена разбитого стекла	
<b>5. Поиск и устранение неисправностей .....</b>	<b>65</b>
<b>6. Декларация производителя .....</b>	<b>66</b>
<b>7. Гарантия и идентификация производителя</b>	
таблица 1.....	69
таблица 2.....	70
<b>Рисунки.....</b>	<b>71</b>

# Инструкция по монтажу и эксплуатации дровяных каменок серии KASTOR KARHU

Сохраните настоящую инструкцию, она может оказаться полезной и в дальнейшем.

Инструкции по эксплуатации после монтажа каменки передать владельцу сауны или лицу, ответственному за ее эксплуатацию.

Перед монтажом и эксплуатацией прочесть инструкцию.

## ДРОВЯНЫЕ КАМЕНКИ KASTOR

Благодарим за доверие к продукции Kastor. Мы серийно выпускаем дровяные каменки для сауны дольше, чем какая-либо другая фирма в мире, почти целое столетие. За это время мы приобрели обширные познания во всем, что связано с огнем и обращением с ним, а также с его особенностями. Разведение огня является важным бытовым навыком, а бережное обращение с ним – это почти искусство. В процессе проектирования и изготовления нашей продукции мы руководствуемся двумя принципами – во-первых, в том, что выходит из наших рук не должно быть ничего лишнего, и, во-вторых, ничего путного не получится, если использовать низкокачественные материалы. Наши изделия проверены временем, просты и надежны в работе, хотя за этой простотой порою стоят решения, накопленные в результате опыта многих десятилетий.

## ВЫСОКОКАЧЕСТВЕННЫЕ МАТЕРИАЛЫ

В наших изделиях мы используем лучшие материалы, которые мы привыкли получать от наших надежных и постоянных поставщиков. Сталь – финская углеродистая конструкционная сталь фирмы «Руукки», которая благодаря своему составу и качеству позволяет получать сложные конструкции без нарушения прочности. Наши стеклянные дверцы изготовлены из специального стекла Ceram, выдерживающего температуру до 800 °С, и которое позволяет наполнить помещение светом пламени.

## МЫ ЗНАКОМЫ С ОГНЕМ

Наши изделия весят много, что уже говорит об их надёжности. Что касается толщины стали, то одной лишь толщины как таковой еще недостаточно, чтобы говорить о ней как о неоспоримом достоинстве, надо еще уметь правильно ее использовать. Необходимо знать движение огня и его воздействие на топку с течением времени. Самая горячая и испытывающая самую большую нагрузку часть находится не над самым огнем, а там, куда огонь направляется. Огонь необходимо так подпитывать воздухом, чтобы он горел как можно чище, а топил экономично.

## НЕПРЕВЗОЙДЕННАЯ ТЕХНИКА

Наши каменки нагреваются до готовности даже одной-двумя закладками дров и долго сохраняют тепло после того, как пламя уже погасло. Это уникальное свойство является суммой нескольких факторов, из которых наиболее значительными, помимо высококачественных материалов, являются система циркуляции воздуха Coanda, большой и глубокий отсек для камней и прочные дверцы. Об этих и других технических инновациях и многообразных монтажных принадлежностях Вы можете прочесть больше на сайте [www.Kastor.fi](http://www.Kastor.fi) или в нашем проспекте.

## 1. ПЕРЕД МОНТАЖОМ

Проверить изделие и содержание упаковки сразу при приемке изделия. О возможных транспортных повреждениях сообщить перевозчику.

### 1.1. Содержание комплекта каменки и его проверка

Комплект каменки содержит:

- Собственно саму каменку;
- В топке находятся :
- Инструкция по монтажу
- Колосник
- Соединительный патрубок
- Регулируемые ножки (2 шт.)
- Ручка дверцы с винтом и гайкой
- Четыре стальные заглушки (три сажные прочистки в отделении для камней и одна — это отверстие дымохода на задней стенке нагревателя, закреплена болтом через просверленное в кожухе отверстие).
- Зольник

### 1.2. Что учесть до монтажа

Проверьте соответствие модели кубатуре вашей сауны по таблице (1).

При расчётах на каменные или стеклянные перегородки необходимо добавить +3 м<sup>3</sup> к расчётной мощности печи на каждую стенку площадью более 2 м<sup>2</sup>.

В саунах с бревенчатыми стенами к расчетному объёму необходимо добавить +25% мощности печи.

Во избежание повреждений во время транспортировки необходимо передвигать печь в вертикальном положении.

Все наклейки и упаковочные материалы должны быть удалены с печи перед её использованием. Паспортная табличка и маркировка CE должны оставаться на месте.

Во время работы печи зольник должен находиться в закрытом положении

**ПЕРЕД УСТАНОВКОЙ В САУНЕ НАГРЕВАТЕЛЬ НЕОБХОДИМО ПРОКАЛИТЬ НА ОТКРЫТОМ ВОЗДУХЕ.**

В дополнение к этим инструкциям необходимо соблюдать все местные правила, включая те, которые установлены национальными и европейскими стандартами. Эти правила следует соблюдать и при монтаже нагревателя.

Кроме того, перед установкой нагревателя следует выяснить необходимость получения разрешения на детальную планировку и допустимую нагрузку на перекрытие.

Перед установкой дымохода также необходимо проверить класс термостойкости дымохода.

- Средняя температура продуктов горения при номинальной тепловой мощности, таблица (2)
- Максимальная температура продуктов горения при проведении испытания на соблюдение требований по безопасности, таблица (2)
- необходимый класс термостойкости — Т 600 °С

Необходимо проверить следующие аспекты и их влияние на место установки нагревателя:

- Безопасное расстояние до горючих и негорючих конструкций (раздел 2.3 и 2.4)
- Расположение места подсоединения дымохода (высота от пола возможного места подсоединения старого дымохода и схема прокладки дымохода)
- Материал пола (горючий, негорючий, кафельная плитка, водостойкий).

Если нагреватель подсоединяют к распределенному дымоходу (к которому уже подсоединена другая печь), в этом случае каждое соединение должно иметь собственную дымовую заслонку. Дымоход должен иметь размеры, соответствующий печи большего размера.

Перед разжиганием огня в печи необходимо удостовериться в наличии достаточной тяги в дымоходе и в отсутствии повреждений самого нагревателя.

- Номинальная тяга дымохода должна составлять  $-17$  Па .
- Чтобы произвести визуальную, грубую оценку тяги, можно, например, поджечь в нагревателе немного газетной бумаги.
- Прежде чем разжигать огонь, необходимо выключить оборудование, создающее разрежение воздуха в помещении, например вытяжку кухонной плиты или принудительную вытяжную вентиляцию в доме. Если вентиляционная и вытяжная система дома оборудована автоматикой, используйте её в соответствии с прилагаемой инструкцией вентиляционной системы.
- Если к нагревателю прилагается своя собственная приточная вентиляция, то убедитесь, что труба открыта и насквозь проходима. Труба приточного воздуха может подходить к нагревателю из стены или пола. Она должна быть оборудована регулируемым клапаном. Рекомендуемый диаметр приточной трубы составляет 120 мм. Приточную трубу следует закрывать, когда сауной не пользуются .
- Нагреватели Kastor предназначены только для сауны. Запрещается их использование в иных целях.
- Данный нагреватель не предназначен для непрерывного круглосуточного использования.
- Запрещается поливать камни морской водой, следует использовать только пресную воду.
- Кроме того в непосредственной близости от моря существует опасность коррозионного повреждения нагревателя; это ведет к сокращению срока службы.
- Запрещается класть на нагреватель декоративные элементы или другие предметы. Запрещается накрывать нагреватель во время работы или в моменты, когда он горячий. В частности, запрещается сушить на нагревателе одежду или класть на него иные пожароопасные материалы во избежание опасности возгорания.
- Для эффективного горения и безопасности, дверцу топki следует держать постоянно закрытой. Открывать дверцу топki во время нагрева можно лишь для подбрасывания дров, при этом нагреватель должен находиться под непрерывным контролем. Следите за температурой в сауне и не допускайте перегрева нагревателя. В случае перегрева сауны или печки откройте дверь сауны и проветрите помещение.
- Дверцы топki и стеклянные поверхности требуют осторожного обращения.
- Ручка дверцы топki может сильно нагреваться, тогда используйте защитные приспособления для ее открытия (например, перчатки).
- Если нагреватель не используется и при этом в течение длительного времени хранится во влажном помещении (например, в неотопливаемом дачном доме), его следует проверить перед использованием, убедившись, что печь не имеет коррозионных повреждений и чтобы дымоход свободен (например от птичьих гнезд).

- В случае возгорания в дымоходе (пожар в трубе) или потенциальной опасности такого возгорания необходимо закрыть дверцу топки, зольник, но оставить заслонку дымохода (шибер) открытой.
- Если требуется помощь для тушения пожара, следует вызвать пожарную команду. *В случае пожара в дымоходе необходимо после его тушения вызвать местного трубочиста для проверки состояния дымохода.*
- О любых случаях пожара в дымоходе, даже если эти пожары были потушены, необходимо сообщать в местные противопожарные органы.
- Будьте осторожны! Ручки, стекло дверцы топки и поверхности нагревателя, а также циркулирующий воздух могут сильно нагреваться!
- Не позволяйте детям играть с огнём и не оставляйте детей около раскалённой печки без присмотра взрослых.
- Соблюдайте настоящие инструкции во время использования и установки нагревателя.
- Данный нагреватель может работать только на натуральном древесном топливе.
- Конструкционные изменения и переделка нагревателя не допускаются.
- Допускаются к использованию только оригинальные запчасти и оборудование, одобренные производителем.

## 2. ПОДГОТОВКА К ЭКСПЛУАТАЦИИ И МОНТАЖ

### 2.1. Подготовка каменки к эксплуатации и первое прокаливание

- Установить ручку дверцы .
- Поставьте нагреватель на пожаробезопасную поверхность на открытом воздухе, не заполняя печку камнями.
- Снимите водяной бак, отвернув кран и подняв бак с нагревателя. Модели VO и VV (2.1.2)
- На моделях ES с передним баком установите кран и заполните бак водой (2.1.3).
- Удалите все дополнительные наклейки и защитную пластиковую пленку (за исключением наклеек с паспортной табличкой/маркировкой CE).
- Убедитесь, что колосниковая решетка (глава 2.8) находится на месте.
- Подсоедините соединительный патрубок к отверстию дымохода над нагревателем.
- Проверьте на месте ли заглушки прочисток и отверстий дымохода .

**ПЕРВОЕ ПРОКАЛИВАНИЕ** . Прокаливание предназначена для удаления на открытом воздухе смазки с поверхности металла и для окончательного затвердевания жаростойкой краски кожуха печки. Сожгите в очаге пару крупных полных закладок дров. Прожигать так долго, пока выделение гари не прекратится полностью.

#### 2.1.2 БОКОВОЙ БАК ДЛЯ ВОДЫ, модели VO и VV

Опорожняйте водяной бак всегда, если предполагается снижение наружной температуры ниже нуля; при замерзании воды в баке он может получить повреждения.

#### Крышка бака для воды

Поднимите крышку бака для воды (снимите с крышки защитную пластиковую пленку) и прикрутите ручку так, чтобы она находилась с наружной стороны крышки.

#### Кран для бака



Во избежание повреждения во время транспортировки кран водяного бака упакован внутри бака. Кран, два уплотнителя и гайка прилагаются. Кран прикрепляют к баку со стороны сауны. Порядок установки крана следующий: (Изображение 1)

- Отделяем бак для воды от печи .
- Первую прокладку устанавливаем на резьбу крана.
- Вставляем кран в отверстие в кожухе нагревателя.
- Вторую уплотнительную прокладку устанавливаем на резьбу крана внутри кожуха.
- Устанавливаем бак для воды в рабочее положение, совместив резьбовую часть крана с отверстием.
- Ставим край водяного бака на боковой кронштейн.
- Наворачиваем гайку на резьбовую часть крана внутри водяного бака и затягиваем ее подходящим гаечным ключом.

### **2.1.3 ПЕРЕДНИЙ БАК ДЛЯ ВОДЫ, модели ES**

Опорожняйте водяной бак, если предполагаются заморозки, при замерзании воды бак может получить повреждения.

#### **Крышка бака для воды**

Поднимите крышку бака для воды (снимите с крышки защитную пластиковую пленку) и прикрутите ручку так, чтобы она находилась с наружной стороны крышки.

#### **Кран бака для воды (изображение 1.1)**

- Выберите, с какой стороны бака хотите установить кран.
  - Установите уплотнение на резьбовую часть крана.
  - Вставьте кран в отверстие, предусмотренное в баке для воды.
  - Затяните гайку на кране.
  - Установите уплотнение на резьбу пробки.
  - Вставьте пробку в отверстие в баке для воды.
  - Затяните гайку на кране.
- **2.1.4 Регулировка скорости нагрева воды на модели ES**
  - Если переместить переключатель вправо, вода будет нагреваться быстрее.

## **2.2. Камни , укладка камней**

- Используйте камни размером более 10 см. Из искусственных камней хорошо зарекомендовали себя керамические камни Kerkes. Из натуральных камней лучше всего подходят перидодит, оливиндиабаз или другие темные камни магматического происхождения. Камни лучше помыть перед укладкой. Камни не стоит укладывать слишком плотно, лучше уложить их в разброс, оставляя промежутки. Плоские камни следует ставить вертикально, так, чтобы горячий воздух мог свободно обдувать их. Заполните отделение для камней до краёв, укладывая плоские камни вертикально (изображение 2.1), максимальное количество камней указано в таблице (1).

От размера камней, их количества и состава сильно зависит качество пара. Поскольку нет единственно правильного способа укладки камней, то советуем пользователям перебирать камни и самим добиться их оптимального расположения .

В работе печи принципиальным является то, что горячий воздух должен обдувать камни. В том случае, если камни слишком мелкие или уложены они слишком плотно, прогревается только воздух в парной, но не камни.

## **2.3. Основание под печку**

Каменку устанавливают горизонтально, на неподвижное и прочное **огнеупорное или огнеизолирующее** основание. Таковым могут быть например фирменное основание под печку Kastor (рис. 7) (2.3)

На передних углах каменки имеются места для регулировочных винтов, с помощью которых её положение можно отрегулировать на наклонном полу. Ножки находятся в пакетике внутри каменки. Вверните их на место и отрегулируйте горизонтальное положение печки.

Каменки не рекомендуется устанавливать прямо на полу из керамических плиток, так как, в частности, влагозащита или клей для плиток могут содержать вещества, чувствительные к высокой температуре.

Противопожарная изоляция на полу из пожароопасных материалов:  
в переднем направлении от каменки – 400 мм (предпочтительный лист);  
в боковом направлении – 50 мм;  
в заднем направлении – 50 мм  
(или в боковом и заднем направлениях до изолированной стены (рис. 2.2).

### **2.3.2. Монтаж на гидроизолированном полу, покрытом керамической плиткой**

Достаточно одного защитного основания Kastor без отдельной передней пластины. рис. 7)

## **2.4. Безопасные расстояния и защита**

### **2.4.1. Безопасные расстояния**

**До каменных стен** безопасное расстояние в боковом направлении минимум 50 мм от наружной поверхности каменки, желательно 100 мм для обеспечения хорошей циркуляции воздуха. Таким образом, каменка может быть установлена в проеме с размерами: ширина каменки + 200 мм (например, проем для каменки KARHU-20/27 составляет 490 мм + 200 мм = 690 мм).

Безопасное расстояние **до пожароопасных материалов** составляет 400 мм от наружной поверхности каменки. Учитывая тепловое излучение и необходимое пространство нужное для работы и обслуживания каменки, спереди следует оставить не менее 1000 мм. Минимальное безопасное расстояние перед каменкой составляет 500 мм, но при этом следует убедиться, что температура деревянной вагонки перед каменкой при первой растопке не превышает 85 °С.

Безопасное расстояние вверх указано в таблице (1), измеряется от поверхности камней. Если указанные размеры окажутся недостаточными, на потолке следует установить защитный лист с воздушным зазором шириной 30 мм.

Если дымоход отходит от верхней части каменки вертикально неизолированной трубой или неизолированным коленом, для них безопасное расстояние составляет 1000 мм во всех направлениях и 1200 мм в верхнем направлении от горизонтальной поверхности.

Безопасное расстояние в верхнем направлении (потолок) составляет 1200 мм от поверхности камней.

Безопасное расстояние от водяного бака до сгораемых материалов составляет 150 мм.

Безопасные расстояния можно уменьшить, если использовать защиту в соответствии с указаниями ниже, чтобы нагреватель можно было установить в зазор шириной, например, 1100 мм (для примера зазор KARHU 20/27 высчитывается так: 490 мм + 250 мм = 740 мм). Между верхней и нижней сторонами защитной крышки следует оставить воздушный зазор шириной 30 мм, чтобы обеспечить достаточную вентиляцию печи.

Безопасные расстояния могут быть уменьшены при использовании защит, описанных в приведенных ниже инструкциях, и тогда каменку можно установить, например, в проеме шириной 1100 мм (например, для KARHU-20 проем составляет 490 мм + 250 мм = 740 мм).

#### **2.4.2 Уменьшение безопасных расстояний**

У фирмы Kastor имеются защитные стенки и подставка под печь. (рис. 7)

Изолированная часть дымохода должна доходить до уровня защитной стенки.

Другая защита тогда не требуется.

Если пол перед каменкой выполнен из огнеопасного материала, то безопасное расстояние должно распространяться минимум на 100 мм в обе стороны от дверцы и минимум на 400 мм перед дверцей; в качестве защитной преграды используется металлический лист толщиной не менее 1 мм.

Если каменка устанавливается задней стороной и одной из боковых сторон к кирпичной или каменной стене, безопасное расстояние в боковом и заднем направлениях составляет 50 мм. Если каменка установлена задней стенкой и боковыми стенками к кирпичной стене, с обеих сторон следует оставить 100 мм свободного пространства для воздухообмена. С задней стороны при этом достаточно вышеуказанных 50 мм.

Уменьшение безопасных расстояний для неизолированной соединительной трубы дымохода происходит аналогично каменкам. Изолированная часть дымохода в бане должна начинаться минимум за 400 мм ниже потолка.

Безопасные расстояния для дымоходов варьируются в зависимости от типа; уточнить по инструкциям изготовителя. В неясных случаях обратиться в местную пожарную инспекцию.

### **2.5. Присоединение каменки к кирпичному дымоходу и инструкции для каменок KARHU-JK**

Каменку можно присоединить к дымоходу либо сзади, либо сверху. Относительно кирпичного дымохода учесть сведения, указанные в п. 2.4. «**Безопасные расстояния и защита**», а также инструкции по кладке кирпичного дымохода.

#### **2.5.1. Присоединение сзади (только модели KARHU)**

В кирпичном дымоходе надо сделать отверстие размером на 2-3 см больше соединительной трубы. С круглого отверстия на задней стенке кожуха удалить заглушку с помощью отвертки. Снять заднюю заглушку дымохода и закрыть ею отверстие сверху. Соединительный патрубок подсоединить к заднему отверстию дымохода. Зазор между соединительной трубой и кирпичным дымоходом заделать несгораемым материалом (минеральной ватой). Выход можно закрыть декоративной накладкой из металла (можно приобрести отдельно или сделать самим). Накладку прикрепить к кирпичной поверхности с помощью металлических дюбелей или огнеупорной мастики. (рис. 2.4.)

## 2.5.2. Печки сквозь стену, модель KAHNU-JK

**Каменки с туннелем можно устанавливать только в стены из несгораемого материала (кирпич, бетон и т.п.)** В таком случае несгораемый материал должен окружать туннельную часть, как показано на рис. 6. Если в комнате, куда выходит дверца, пол перед дверцей сделан из пожароопасного материала, он должен быть защищен на расстоянии 100 мм по обе стороны дверцы и на расстоянии не менее 400 мм перед ней, и защита должна быть сделана из металлического листа толщиной не менее 1 мм.

Пол сауны и пол комнаты, в которую выходит дверца, должны быть на одном и том же уровне. Иногда пол комнаты, в которую выходит дверца, может быть ниже уровня в сауне, но ни в коем случае не выше!

**Каменка, включая участок выносной топки, устанавливается горизонтально на прочном и защищенном от огня основании, например, бетонной плите.** Если пол в комнате, куда выходит дверца, сделан из пожароопасного материала, под вынесенной топкой необходимо устроить защиту толщиной не менее 60 мм из огнеупорного материала (бетон или кирпич). Относительно пожарной защиты на стороне дверцы учесть инструкции, приведенные в п. 2.3.

**При устройстве пожарной защиты каменка с вынесенной топкой может быть установлена и на деревянном полу.** При этом перегородка должна быть из несгораемого материала (кирпич, бетон и т.п.) Обычно достаточно устройства бетонной плиты толщиной 60 мм на полу сауны и под вынесенной топкой дверцей (обеспечить удаление влаги). В сауне пожарная защита пола должна выходить на 100 мм вперед от каменки, 50 мм на обе стороны и 50 мм назад, или до пожароизолированной стены сбоку или сзади. Относительно пожарной защиты на стороне дверцы учесть инструкции, приведенные в п. 2.3.

**В неясных случаях можно обратиться к местным органам пожарной охраны.**

## 2.5.3 Монтаж сквозь стену, модели JK, 16, 20, 27, 37

Учесть также указания п. 2.6 о присоединении к дымоходу.

Убедиться, что рама для вынесенной дверцы входит в комплект поставки каменки (с задней стороны каменки, между упаковочной лентой и каменкой).

Монтаж сквозь стену:

- В стене устроить такой проем, чтобы вокруг вынесенной топки дверцы оставался зазор величиной ок. 10–20 мм.
- Снять дверцу каменки, удалив штырь шарнира (2 шайбы между дверцей и коробкой).
- Удалить зольник.
- Установить каменку на свое место со стороны сауны, протолкнув её как можно глубже в проем, оставив 40 мм между стеной и кожухом печи.
- Зазор между вынесенной топкой и стеной заделать огнеупорной каменной ватой. Учесть инструкции изготовителя ваты!
- Установить раму на место (еще не прикреплять к стене).
- Прикрепить дверцу на свое место (не забыть шайбы) – сейчас еще можно поменять направление открывания дверцы.
- Вставить штифт в верхней части коробки в пустое отверстие.
- Установить на место зольник.
- Убедиться, что между дверцей и находящейся на ней рамой остается зазор в 5–10 мм для теплового расширения.
- Прикрепить раму шестью 5-мм винтами с помощью металлических дюбелей.

#### **2.5.4. Подсоединение к дымоходу сверху Karhu/ Karhu-JK**

Подсоедините собственный соединительный патрубок нагревателя к верхнему дымовому отверстию нагревателя. (Проверьте 2.4)

Проделайте отверстие в кирпичном дымоходе на 2–3 мм больше диаметра соединительной трубы.

Соединение верхнего дымоотводного отверстия каменки с дымоходом производится с помощью 45° коленчатой трубы, которая поворачивается в правильном направлении по отношению к дымоходу. Коленчатые трубы 45° можно приобрести отдельно в магазине. При необходимости возможно удлинение колена отрезком трубы. Соединительный патрубок каменки установить на ближнее к дверце верхнее дымоотводное отверстие на моделях JK и к дальнему от дверцы дымоотводному отверстию на моделях KARHU (другое служит для прочистки, к нему дымоход присоединять нельзя). Колено 45° состыковать с соединительным патрубком каменки. При необходимости отпилить колено и возможную удлинительную трубу до нужного размера. Убедиться, что труба заходит достаточно глубоко в дымоход (но не настолько, чтобы его закупорить).

#### **2.6. Подсоединение к модульному дымоходу KastorKarhu/ Karhu-JK**

Каменку Kastor можно соединить сверху и с изготовленным на заводе дымоходом Kastor. (Проверьте 2.4)

Убедитесь, что размер трубы выбран правильно, т.е. в соответствии с моделью каменки, высотой дымохода, внешними условиями, классом температуры T600 и т.п. Для наиболее эффективной работы каменки всегда рекомендуется устанавливать и дымовую заслонку (рис. 2.6).

- Подсоедините собственный соединительный патрубок нагревателя к верхнему дымоходному отверстию.
- На патрубок первым коленом установить неизолированную соединительную трубу и, возможно, её продолжение. Неизолированную трубу можно при необходимости укоротить пилой до подходящего размера.
- Дымовую заслонку установить между неизолированным и изолированным отрезками или на нижнем изолированном отрезке трубы.
- С этого места далее труба должна быть изолированная. Изолированная труба должна начинаться по крайней мере на 400 мм ниже потолка. Следуйте также указаниям по установке дымохода.

**Соблюдать заданные безопасные расстояния до сгораемых и несгораемых материалов!** Фирма Helo Oy не берет на себя ответственности и не гарантирует пригодность и безопасность дымоходов, изготовленных другими производителями, а также не отвечает за их качество. Дымоход должен иметь температурный класс T600.

#### **2.7. Дверца каменки и изменение направления открывания**

Для изменения направления открывания дверцы ее нужно перевернуть.

Изменение направления открывания дверцы (левосторонняя/правосторонняя):

- Открыть дверцу и извлечь штырь петли через нижнее отверстие.
- Из верхнего отверстия извлечь штырь петли, дверца освободится. Не терять шайбы.
- Перевернуть дверцу так, чтобы ручка была обращена в нужную сторону.
- Вставить штырь петли в верхнее отверстие воротника печки и надеть шайбу на штырь (выступы на штыре должны быть внизу).
- Ввести штырь в верхнее отверстие дверцы на штырь над воротником.
- В конце ввести штырь в нижние отверстия воротника и дверцы.

## **2.8. Колосниковая решетка**

В топке нагревателя находится колосник. Установите его на дно топки.

Нагреватель Kastor готов к использованию после проведения пробного прокаливания на открытом воздухе и после этого в помещении сауны после загрузки камней.

## **2.9. Общие инструкции по предотвращению повреждений**

После установки каменки в сауне рекомендуем сжечь до добавления камней еще одну полную топку дров, хорошо проветривая сауну, чтобы вся защитная смазка окончательно обгорела и краска на поверхности кожуха окончательно затвердела.

Ознакомьтесь с приведенными ниже инструкциями и соблюдайте их:

- Расход дров указан в таблице (2).
- Не топите сразу в полную силу в холодное время года, это может повредить кирпичный дымоход.
- Не плескайте воду на стеклянную дверцу
- Если каменку постоянно нагревают докрасна, её срок службы сокращается.
- Если каменка соприкасается с соленой водой, её срок службы значительно сокращается. Следует иметь в виду, что у моря даже вода из колодца может содержать соль.
- На долговечность каменки оказывают влияние такие обстоятельства как соответствие каменки кубатуре бани, используемое топливо, частота и продолжительность банных сессий, соблюдение правил пользования печкой и бережность обращения с ней.
- Каменки Kastor сконструированы обдуманно и многократно испытаны. На основе проведенных испытаний фирма Helo может утверждать, что быстрое разрушение каменки в процессе эксплуатации (например, если при перекаливании образуются трещины или прогорают дыры в топке и т. д.) вызвано нарушением инструкции по использованию. За подобные повреждения фирма Helo не отвечает. При разумном и бережном обращении печки живут много лет.

## **3. Эксплуатация каменки**

### **3.1. Топливо**

В качестве топлива для нагревателей Kastor допускается использовать только натуральные дрова, предпочтительно колотые, например березу (количество указано в таблице (2)). Длина поленьев составляет приблизительно 30 см. Содержание влаги 12–20%.  
ПРИМЕЧАНИЕ. Влажная или гнилая древесина не обеспечивает достаточный нагрев сауны и повышает уровень вредных выбросов.

В очаге каменки нельзя жечь пропитанные импрегнантом древесину или доски с гвоздями, древесно-стружечные плиты, пластмассу, покрытые пластиковой пленкой картон или бумагу. Жидкое топливо нельзя использовать даже при разжигании огня в очаге из-за риска вспышки. Не заполняйте очаг слишком мелко наколотыми дровами, например, щепками или мелкими кусочками дерева, так как при их сгорании мгновенно развивается очень высокая температура.

Дрова нельзя хранить в непосредственной близости от каменки. Соблюдать безопасное расстояние. Вносить в баню лучше только такое количество дров, которое помещается в очаге за один раз.

### **3.2. Регулирование тяги**

Нагреватель обеспечивает оптимальные рабочие характеристики при наличии разрежения в дымоходе приблизительно -17 Па. Если дымоход чересчур длинный, оптимальный предел разрежения может быть превышен. Отрегулируйте тягу и расход воздуха для горения должным образом с помощью дымовой заслонки. Соблюдайте осторожность в отношении угарного газа. Не следует закрывать дымовую заслонку слишком рано !

При разведении огня дверцу можно держать чуть приоткрытой в течение короткого времени. Зольник можно закрыть. Его не следует открывать во время горения. Воздух для горения поступает другим путём в топку.

### **3.3. Регулирование мощности нагрева**

Количество дров в топке определяет эффективность нагрева. В таблице (2) указано точное количество дров, которое обеспечивает горение в соответствии с требованиями СЕ.

На эффективность нагревания влияют качество и количество топлива. Не толкать в печь слишком длинные дрова ! Не нагревайте каменку докрасна на длительное время.

### **3.4. Разведение огня**

- Положите по краям топки 2 полена. Между ними на колосник скомканной бумаги или лучше бересты. На них сверху несколько тонких и сухих щепок . Сверху обычные дрова . Всё укладывается параллельно колосниковой решетке. Количество дров для растопки и общей расход дров указаны в таблице (2).
- Можно в начале на время оставить дверцу топки открытой, пока поленья не разгорятся. Поленья можно поджигать и сверху, но так они будут разгораться медленнее .

### **3.5. Подбрасывание дров**

Когда дрова прогорят почти до углей, необходимо наполнить топку для поддержания нагрева. Количество дров указано в таблице (2).

Уложите поленья в топку параллельно колосниковой решетке. Закройте дверцу топки и зольник.

Сауна, как правило, готова к использованию через 40–50 минут, поэтому на один сеанс добавлять дрова дополнительно уже не требуется.

### **3.6. Непрерывный нагрев**

Если предполагается делать несколько заходов в сауну или она используется в холодных условиях и т. п, для ее надлежащего нагрева может потребоваться дополнительная закладка дров.

Когда первая партия дров прогорела до углей, необходимо подбросить дрова в топку, располагая поленья параллельно колосниковой решетке. Дополнительное количество дров указано в таблице (2). Подкидывая дрова избегайте ударов поленьев об заднюю стенку топки, раскалённый металл становится мягким.

## 4. ОБСЛУЖИВАНИЕ

### 4.1. Чистка каменки

Каменку можно чистить слабым раствором моющего средства, вытирая кожу мягкой влажной тряпкой. Стеклопанную поверхность дверцы можно чистить очистительным средством Kastor Nokipolis или другими моющими средствами.

### 4.2. Удаление золы

Слишком большое количество золы сокращает срок службы колосника и затрудняет подачу воздуха в топку, нарушая этим процесс горения. Удалять холодную золу следует всегда перед началом следующей растопки каменки, а не во время работы. Можно использовать для этого металлические совки и ведро. Приподнимите передний край зольника, чтобы его можно было втянуть из топки и опорожнить.

### 4.3. Прочистка каменки от сажи

Приподнимите передний край зольника, чтобы его можно было втянуть из топки и опорожнить.

Предусмотренные в топке печки лючки предназначены для удаления сажи (закрываются крышками).

Чистка внутренней части печки через закрытые крышками отверстия осуществляется от 2 до 6 раз в год, в зависимости от интенсивности использования.

Если нагреватель имеет дымоход, выходящий из верхней части нагревателя, его надлежит периодически очищать от сажи, которая может оседать из дымохода, производя чистку через люк в задней части отделения для камней.

В нижних боковых отделениях топки также имеются лючки для чистки сажи.

Лючки для чистки отделения для камней от сажи открываются подъемом в вертикальном направлении.

### 4.4. Снятие и очистка стекла каменки

Со стеклянной дверцей нужно обращаться осторожно. Дверцей нельзя хлопать и закрывать её, протолкивая дрова в топку. Для очистки стекла можно пользоваться средством Kastor Noki Pois. Или же использовать простое народное средство: намочить салфетку, макнуть её в золу в топке и прочистить салфеткой внутреннюю поверхность стекла. Зола имеет щелочную реакцию и является эффективным очистителем сажи.

### 4.5. Замена разбитого стекла

- Снять дверцу, как описано в разделе 2.7.
- Удалить осколки из дверцы и держатели.
- Выправить язычки на углах реек.
- Вставить стекло в верхнюю рейку до упора и ввести между нижней рейкой путем перемещения стекла. Отцентрировать стекло.
- Ввести фиксирующие пружины через концы реек и пригнуть язычки к стеклу.
- Установить дверцу на свое место на каменке.

## 5. ПРОБЛЕМЫ И ИХ РЕШЕНИЕ

Если каменка или баня, на Ваш взгляд, работают неправильно, то следует произвести осмотр в нижеприведенной последовательности.

Сначала убедиться, что каменка выбрана правильно с учетом характеристик бани; см. инструкцию по подбору каменки на сайте [www.kastor.fi](http://www.kastor.fi)



В баню попадает дым, тяга плохая  
Открыта ли дымовая заслонка?  
Плотно ли соединен соединительный патрубок с каменкой и с дымоходом?  
Не скопилось ли в топке много золы?  
Закрыто ли дополнительное отверстие каменки для дыма крышкой, входящей в комплект каменки?  
Очищена ли от золы огневая пластина в верхней части очага каменки?  
Очищена ли от золы соединительная труба, проходящая в дымоход?  
Полностью ли свободен дымоход?  
Возможно дымоход не прочищен, забит снегом, закрыт на зиму и т.п.  
В каком состоянии находится труба? (трещины, крошение кирпичей)  
Достаточна ли высота дымохода относительно ближайших сооружений?  
Высокие деревья, крутой склон и т.п. требуют высоты трубы более 3,5 м от уровня пола.  
Является ли правильным размер дымохода?  
Кирпичный дымоход должен быть размером не менее полкирпича, а круглый дымоход диаметром 115 или 130 мм.

### **Камни нагреваются недостаточно**

Достаточно ли была прогрета каменка?  
Топите печку в соответствии с инструкцией, используемое количество дров указано в таблице 2.  
Слишком слабая тяга?  
См. раздел 3.2. «Регулировка тяги»  
Правильно ли заполнена каменка?  
Количество камней должно доходить ровно до краев каменки, лишь в центре камней может быть на полкамня выше.  
Не слишком ли плотно уложены камни?  
Камни должны быть уложены так, чтобы между ними оставалось достаточно воздуха, см. п. 2.2. «Укладка камней». Плоские камни укладываются вертикально.

### **Баня не нагревается достаточно**

Все двери и окна должны быть закрыты, система кондиционирования воздуха должна быть отключена. Отверстие для приточного воздуха (если такое есть) для печки должно быть открыто.  
Не является ли баня новой или её деревянные конструкции насквозь промокшими?  
Например, новая бревенчатая баня может прогреваться выше 80°C лишь примерно год спустя, когда брёвна полностью просохнут.  
Топят ли каменку правильно?  
Было ли в очаге каменки достаточно огня?  
Сжечь, по крайней мере, один полный очаг крупных сухих поленьев.  
Не слишком ли сильна тяга?  
Отрегулируйте тягу с помощью дымовой заслонки.  
Не слишком ли слаба тяга?  
См. раздел 3.2. «Регулировка тяги».  
Правильные ли размеры имеет нагреватель?  
Не слишком ли высока мощность каменки?  
Достаточна ли высота тяги (дымовой трубы) относительно ближайшего окружения?  
Высокие деревья, крутой склон и т.п. требуют высоты трубы более 3,5 м от уровня пола.  
Правильна ли форма камней?  
Объем должен доходить ровно до краев каменки, лишь в центре отсека для камней на полкамня выше.  
Не слишком ли плотно уложены камни?

Камни должны быть уложены так, чтобы между ними оставалось достаточно воздуха, см. раздел 2.2. инструкции.

Являются ли камни качественными, и имеют ли они правильный размер?

Подходящий размер – более 10 см по большей стороне, не слишком плоские перидитовые и оливковые камни.

**Баня нагревается быстро, но камни не нагреваются достаточно**

Правильен ли объем камней?

Объем должен доходить ровно до краев каменки, лишь в центре отсека для камней на полкамня выше.

Не слишком ли плотно уложены камни?

Камни должны быть уложены так, чтобы между ними оставалось достаточно воздуха, см. раздел 2.2 инструкции.

Не слишком ли высока мощность каменки?

Открыть вентиляционный люк для удаления излишнего тепла, чтобы камни успели нагреться. Время нагрева бани будет немного дольше.

Правильно ли Вы топите сауну ?

Тщательно ознакомиться с разделом 3.

**Вода в баке (при наличии бака) нагревается недостаточно**

Не слишком ли сильна тяга?

Пламя горит даже в соединительной трубе, которая накаляется докрасна, хотя внешний корпус нижней части каменки не раскален докрасна. См. раздел 3.2. «Регулировка тяги и мощности нагрева».

Правильно ли рассчитана каменка?

**Под каменкой собирается черная «шелуха»**

Возможно, крошатся камни.

Возможно, что «шелуха» – это металлическая крошка, оторвавшаяся от каменки.

В таком случае каменку топили слишком сильно (каменка долго топилась, раскаляясь докрасна). При таком использовании металл отслаивается и трескается.

**В бане дым, пахнущий серой**

После взрывных работ на камнях осталась сера, или камни содержат природную серу и выделяют её при нагревании.

## 6. Декларация производителя

[www.helo.fi/DoP](http://www.helo.fi/DoP)

Данное изделие соответствует требованиям, упомянутым в сертификате качества и прилагаемых к нему документах. Приложение 1

## 7. Гарантия и идентификация производителя

### ГАРАНТИЯ

Нагреватели Kastor отличаются высоким качеством и надежностью. Компания Helo Oy предоставляет 3-летнюю заводскую гарантию на свои нагреватели для саун Kastor с дровяным отоплением, покрывающую заводские дефекты.

Гарантия не распространяется на повреждения, вызванные неправильным использованием нагревателя или использованием с нарушением данных инструкций. См. главы 2.9 и 3.

### ИЗГОТОВИТЕЛЬ

HELO OY, Tehtaankatu 5–7, 11710 Riihimäki Финляндия

Тел. +358 0207 560300, e-mail: info@helo.fi

[www.helo.fi](http://www.helo.fi)

таблица 1

Код	Модель	Объем парной (м³)	Мощность (кВт)	Размеры печи для сауны Ширина x Глубина x Высота (мм)	Размер дверной рамы Ширина x Высота (мм)	Горловина / Туннель x Ширина x Высота x (Длина) (мм)	Безопасные расстояния (мм)			Высота парной (мм)	Бак для воды (л)	Дымоходное отверстие диаметр трубы Ø (мм)	Минимальный диаметр дымохода до пола (мм)	Высота нижнего края дымохода от отверстия до пола (мм)	Расстояние для верхнего дымохода от отверстия до задней стенки (мм)	Вес без камней (кг)
							Спереди	Сбоку	Сзади							
289001	KARHU PK 007	6-8	16	370x460x615					500		115	115	420	115	44	
289002	KARHU PK 12	8-12	18,2	415x485x715				500	400	400	129	130	473	135	61	
289006	KARHU PK 16	12-18	19,9	445x485x780				500	400	400	129	130	505	135	70	
289010	KARHU PK 18 ES	12-18	19,9	435x495x780				500	400	400	129	130	505	135	76	
289011	KARHU PK 20	13-20	21,6	480x480x790				500	400	400	129	130	510	135	76	
289014	KARHU PK 20 JK	13-20	21,6	480x480x790	375x450	275x410 (185)		500	400	400	129	130	510	135	79	
289017	KARHU PK 27	20-27	24,7	480x480x820				500	400	400	129	130	550	135	84	
289021	KARHU PK 27 ES	16-24	24,7	480x495x815				500	400	400	129	130	550	135	92	
289022	KARHU PK 37	25-30,5**	29	580x580x820				500	400	400	129	130	650	135	124	
289012	KARHU PK 20 VO	13-20	21,6	670x480x790				500	400/150***	400	129	130	510	135	81	
289018	KARHU PK 27 VO	20-27	24,7	670x480x820				500	400/150***	400	129	130	550	135	88	
289023	KARHU PK 37 VO	25-30,5**	29	750x580x820				500	400/150***	400	129	130	650	135	129	
289013	KARHU PK 20 VV	13-20	21,6	670x480x790				500	400/150***	400	129	130	510	135	81	
289019	KARHU PK 27 VV	20-27	24,7	670x480x820				500	400/150***	400	129	130	550	135	88	
289024	KARHU PK 37 VV	25-30,5**	29	750x580x820				500	400/150***	400	129	130	650	135	129	

Модель VO, бак с правой стороны

Модель VV, бак с левой стороны

Модель ES, бак с передней стороны

VPO = система нагрева воды (земеваик), подключение справа

VPV = система нагрева воды (земеваик), подключение слева

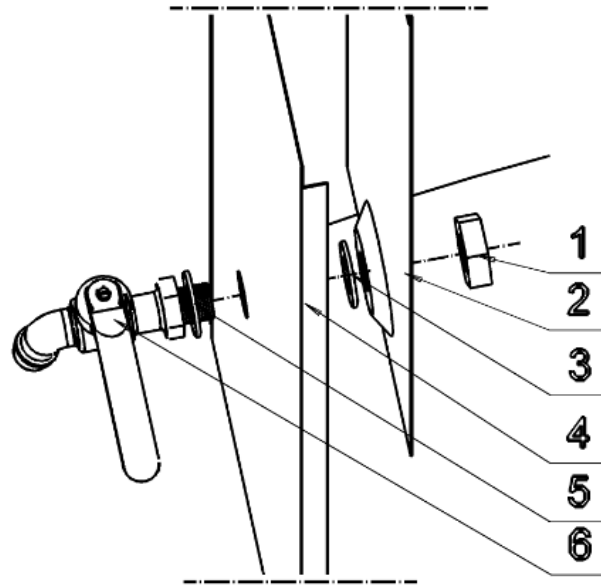
\*\*Защитный лист, подлежащий использованию на потолке,

\*\* также пригоден для больших парных объемом 37 м³

таблица 2

Код	Модель	Тепловая мощность, кВт	Средняя температура дымовых газов при номинальной мощности, °С	Максимальная температура дымовых газов	Содержание СО 13% при содержании О2	Общий к.п.д. %	Тяга в дымоходе	Длина поленьев, мм	Дополнительная закладка дров на стадии нагрева, кг/шт.	Закладка новой партии дров для дополнительного нагрева, кг/шт.
289001	KARHU PK 007	16	352	555	0,3	69	-17Pa	300	1,6/6	2,9/5
289002	KARHU PK 12	18,2	353	572	0,3	69,7	-17Pa	300	2,1/6	3,7/6
289006	KARHU PK 16	19,9	353	528	0,3	70,2	-17Pa	300	2/7	4,7/7
289011	KARHU PK 20	21,6	353	571	0,3	70,7	-17Pa	300	2,2/7	5,6/7
289017	KARHU PK 27	24,7	353	576	0,3	71,7	-17Pa	300	2,4/8	7,1/8
289022	KARHU PK 37	29	353	545	0,3	73	-17Pa	300	3/7	9/8

## 7. Kuvat, bilder, pictures, рис



**Kuva, bild, picture, рис 1**  
**KARHU PK VO/ VV**

Vesisäiliön vipuhana (Kuva 1)

1. Mutteri
2. Vesisäiliö
3. Tiiviste 1
4. Vaippa
5. Tiiviste 2
6. Vipuhana

Water tank tap (Picture 1)

1. Nut
2. Hot water tank
3. Seal 1
4. Mantle
5. Seal 2
6. Tap

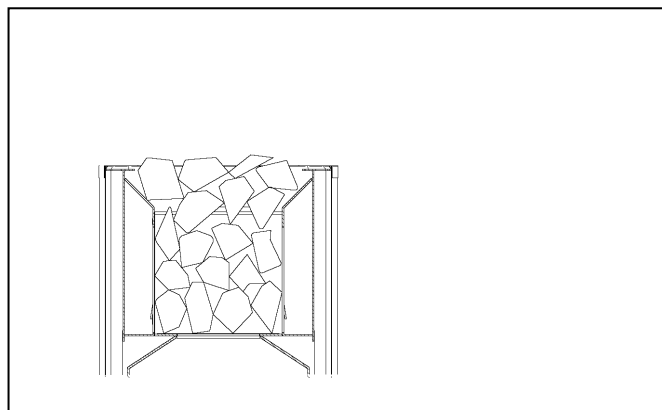
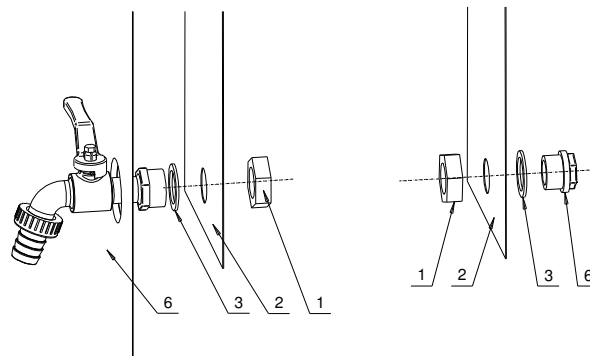
Kran till vattenbehållare (Bild 1)

1. Mutter
2. Vattenbehållare
3. Tätning 1
4. Mantel
5. Tätning 2
6. Kran

КРАН ВОДЯНОГО БАЧКА(РИС.1)

1. ГАЙКА
2. ВОДЯНОЙ БАЧОК
3. ПРОКЛАДКА 1
4. ОБОЛОЧКА
5. ПРОКЛАДКА 2
6. КРАН

**Kuva, bild, picture, рис 1.1**  
**KARHU PK ES**



**Kuva, bild, picture, рис 2.1**

Kiuaskivien asettelu, läpileikkauskuva kiukaan kivilasta.

Aseta kivet niin, että kivien väliin jää riittävästi ilmaa.

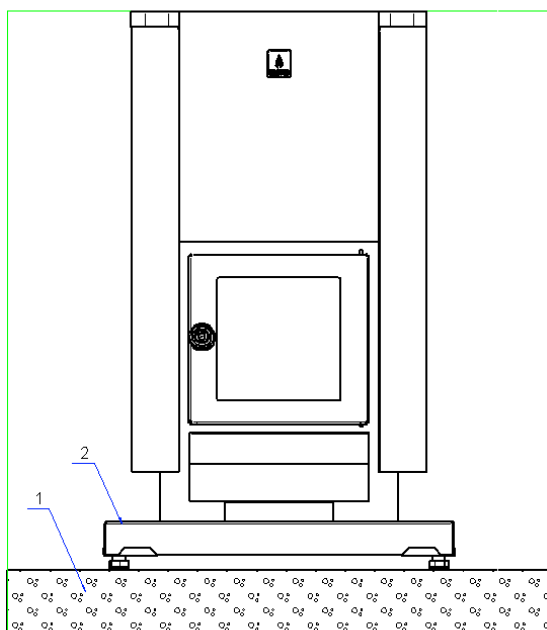
Placering av bastustenarna, genomskärningbild av ugnens stenmagasin.

Placera bastustenarna på plats så att det blir tillräckligt med luft mellan stenarna.

Stone arrangement. Make sure that there is sufficient air between the stones.

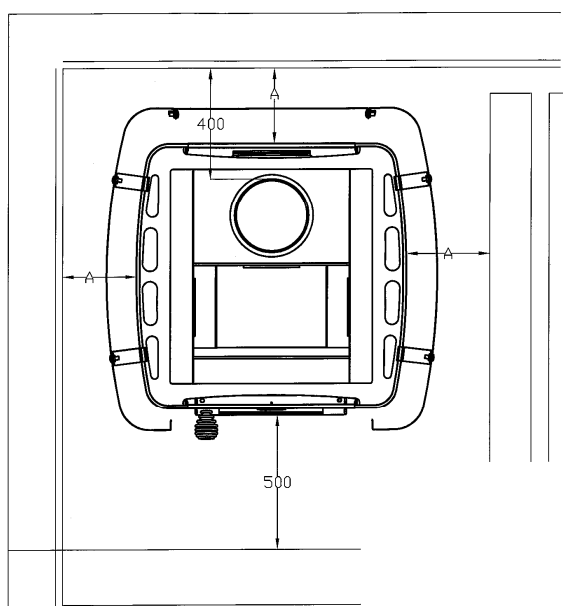
Sectional view of the stove's stone compartment.

Укладка камней, разрез отсека для камней. Камни укладывать так, что между ними остается достаточно воздуха.



**Kuva, bild, picture, рис 2.2**

Kastor- kiukaan asentaminen Kastor- suoja-alustaa käyttäen.  
 Montering av Kastor- bastuugn med Kastor- skyddsunderlag för ugn.  
 Installation of Kastor stove using the Kastor protective stove base.  
 Установки каменки Kastor на защитном основании Kastor.

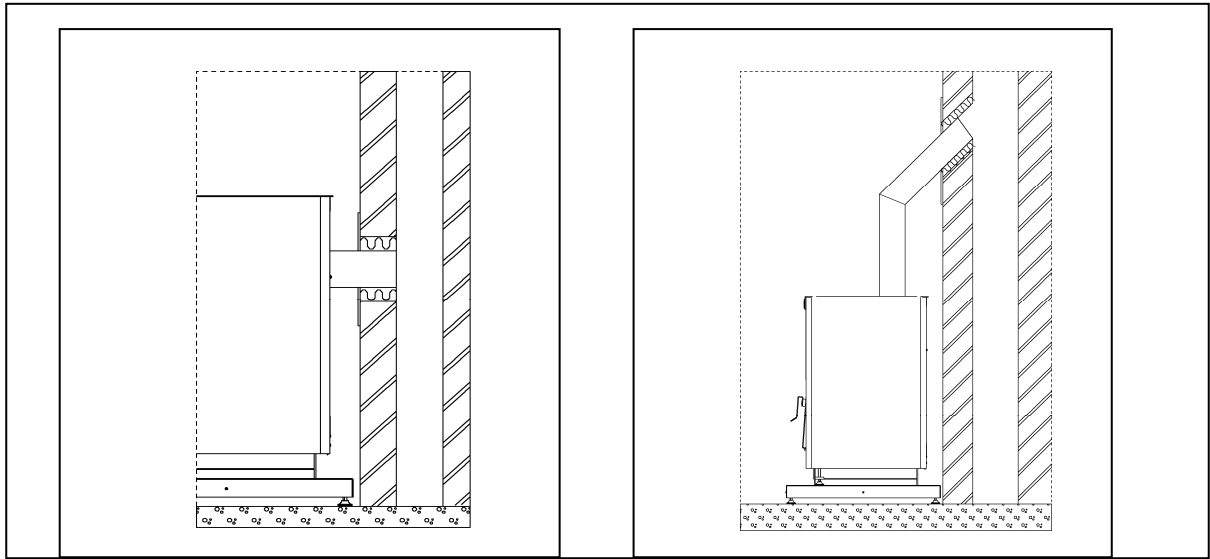


A

Karhu 007 PK	105mm
Karhu 12 PK	110mm
Karhu 16 PK	120mm
Karhu 20 PK	120mm
Karhu 27 PK	125mm
Karhu 37 PK	125mm

**Kuva, bild, picture, рис 2.3.**

Kastor- kiukaan asentaminen Kastor- suojaseinää käyttäen.  
 Montering av Kastor- bastuugn med Kastor- skydd skyddsplåt för ugn.  
 Installation of Kastor stove using the Kastor protective stove base.  
 Установки каменки Kastor на защитном основании Kast



**Kuva, bild, picture, рис 2.4.**

Kiukaan liittäminen takaa tiilihormiin.

Anslutning av ugnen bakifrån till tegelskorstenen.  
stove from the back to a brick chimney.

Присоединение каменки сзади к кирпичному дымоходу.

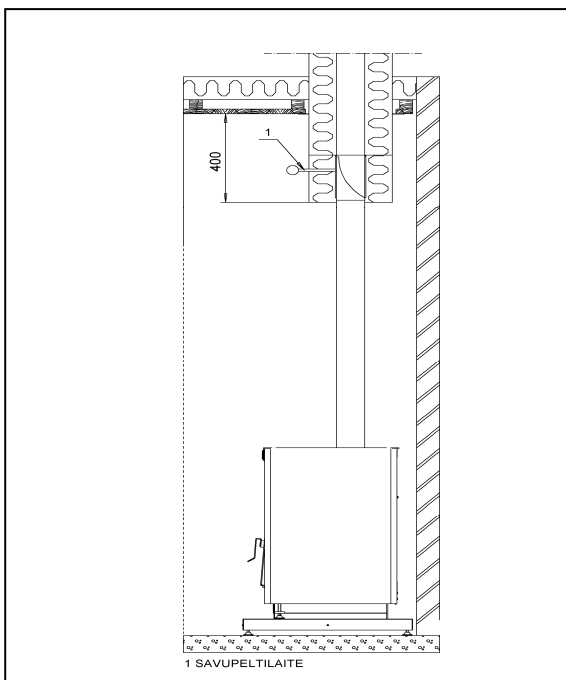
**Kuva bild, picture, рис 2.5.**

Kiukaan liittäminen päältä tiilihormiin.

Anslutning av ugnen ovanifrån till Connecting the  
tegelskorstenen. chimney.

Connecting the stove from the top to a brick chimney.

Присоединение каменки сверху к  
кирпичному дымоходу.



**Kuva, bild, picture, рис 2.6.**

Liittäminen Kastor- valmishormiin. Mitat millimetreinä.

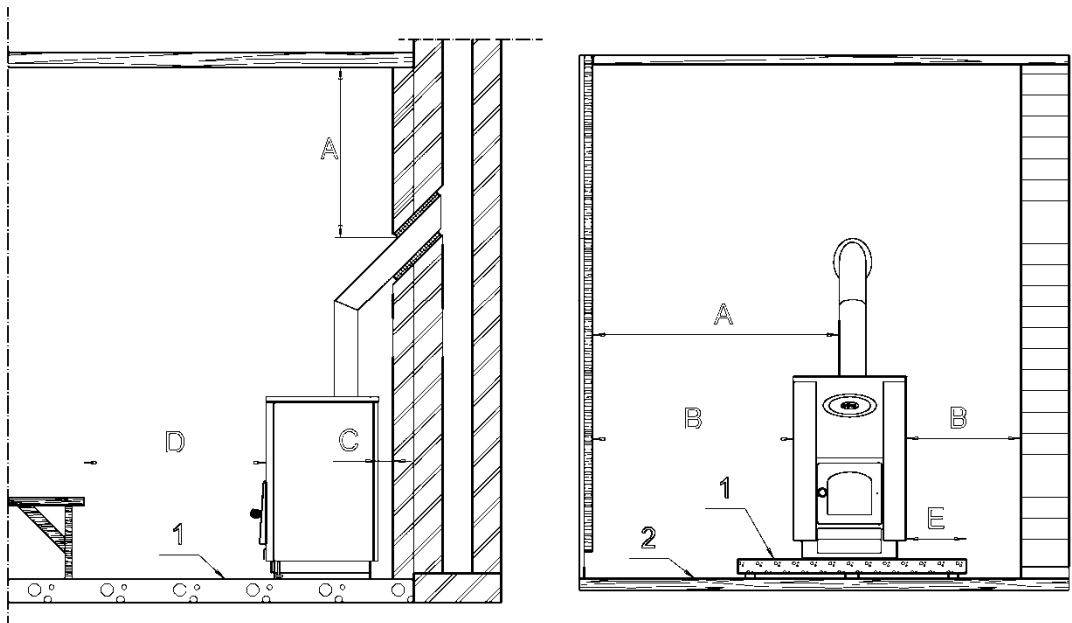
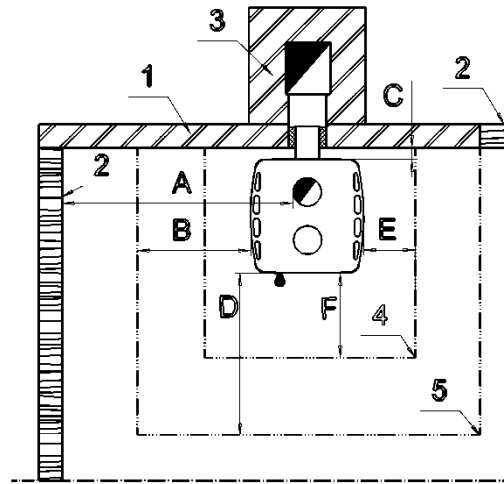
Anslutning till färdig Kastor- skorsten. Måtten är i millimeter.

Connecting to a Kastor chimney. Measurements in millimeters.

Присоединение к модульному дымоходу Kastor.



1. Savupeltilaite  
Rökspjäll  
Chimney valve device  
Дымовая заслонка



KUVA 5

## Kiukaan suojaetäisyydet Taulukko 1 (Kuva 5 ja 6)

### Suomi Kuva 5

1. Palava-aineinen materiaali
  2. Palamaton materiaali
  3. Savuhormi
  4. Kiukaan palamattoman alustan minimiala palava-aineisella alustalla
  5. Palava-aineisten materiaalien minimietäisyysraja kiukaasta
- 
- A. Eristämätön yhdysputki päältä liitettäessä, palava-aineiseen materiaaliin liitosputken pinnasta sivulle 400mm, ylöspäin 400mm
  - B. Kiukaan etäisyys palava-aineisesta materiaalista sivulle ja taaksepäin Taulukko
  - C. Kiuas irti seinästä 50mm
  - D. Suojaetäisyys eteenpäin 500mm
  - E. Kiukaan palamattoman alustan minimietäisyys 50mm sivulle kiukaasta
  - F. Kiukaan palamattoman alustan minimietäisyys 400mm etupuolelle (kipinälevy)

### Ugnens skyddavståds (Bild 5)(6)

1. Brännbart material
  2. Obrännbart material
  3. Rökgång
  4. Ugnens obrännbara underlags minimiyta på brännbart underlag
  5. Brännbara materials minimiavstånd från ugnen
- 
- A. Det oisolerade förbindelseröret uppfifrån när det kopplas till brännbart material från förbindelserörets yta till sidan 400mm, uppåt 400mm
  - B. Ugnens avstånd från brännbart material till sidan och bakåt 500mm
  - C. Ugnen från väggen 50mm
  - D. Skyddsavstånd framåt 1000mm
  - E. Ugnens obrännbara underlags minimi 50mm till sidan från ugnen
  - F. Ugnens obrännbara underlags minimi 400mm till framsidan

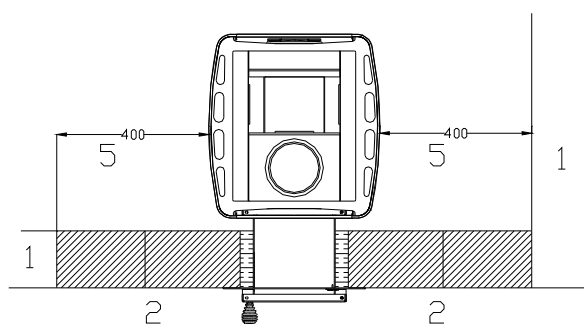
### The oven's safety distances(Picture 5) (6)

1. Combustible material
  2. Non-combustible material
  3. Smoke flue
  4. The oven's non-combustible foundation's minimum area on a combustible foundation
  5. Combustible materials' minimum distance from the oven
- 
- A. The uninsulated connecting pipe from above when connecting to combustible material 400mm
  - B. The oven's distance from combustible material to the side and backwards 500mm
  - C. The oven off the wall 50mm
  - D. Protective distance forward 500mm
  - E. The oven's non-combustible foundation's minimum 50mm to the side from the oven
  - F. The oven's non-combustible foundation's minimum 400mm to the front

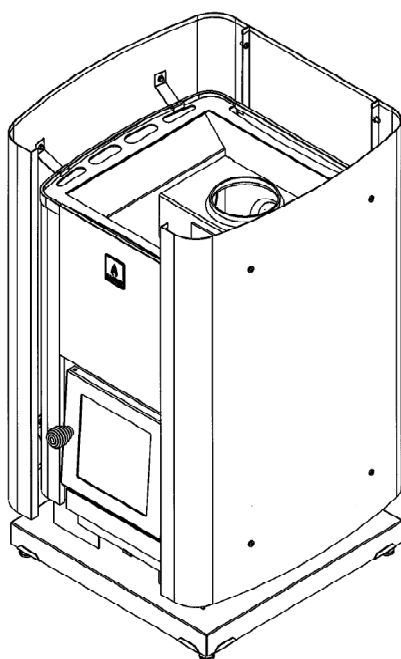
### Безопасные расстояния (Рис.5) (6)

1. Сгораемый материал
2. Несгораемый материал
3. Дымоход
4. Минимальная площадь несгораемого основания каменки на сгораемом основании
5. Минимальное расстояние сгораемого материала от каменки

- A. Неизолированная соединительная труба, присоединяемая сверху, до сгораемого материала от поверхности соединительной трубы в сторону 400 мм и вверх 400 мм
- B. Расстояние каменки от сгораемого материала в сторону и назад 500 мм
- C. Каменка от стены 50 мм
- D. Защитное расстояние вперед 500 мм
- E. Несгораемое основание каменки в сторону от каменки мин.50 мм
- F. Несгораемое основание каменки перед каменкой мин.400 мм



**Kuva, bild, picture, рис 6.**



**Kuva, bild, picture, рис 7.**

<b>CE</b>		
HELO Oy 12		
<b>EN 15821:2010</b> Multi-firing sauna stoves fired by natural wood logs for space heating in residential buildings KARHU PK-007		
<b>Fire safety</b> (initiation, risk to adjacent elements)		Pass
- including declared safety distance to combustible materials:	Back Side Ceiling	400 mm 400 mm 1 400 mm
<b>Emission of combustible products</b>		Pass
<b>Surface temperature</b>		Pass
<b>Release of dangerous substances</b>		NPD
<b>Cleanability</b>		Pass
<b>Flue gas temperature</b>		352 °C
<b>Mechanical resistance</b>		Pass
<b>Thermal output and Energy efficiency, as:</b>		
- carbon monoxide emission at 13 % O <sub>2</sub>		Pass (0,3 %)
- total efficiency		Pass (69 %)
- flue draught		17 Pa
- thermal output (i.e. nominal space heating output)		16 kW
- refuelling loads		4.5 kg
<b>Durability</b>		Pass

Figure 2. CE marking in the accompanying commercial documents. Tested sauna stove.

<b>CE</b>							
Helo Oy 12							
<b>EN 15821:2010</b> Multi-firing sauna stoves fired by natural wood logs for space heating in residential buildings KARHU PK 12							
<b>Fire safety</b> (initiation, risk to adjacent elements)	Pass						
- including declared safety distance to combustible materials:	<table border="1" style="width: 100%;"> <tr> <td style="width: 50%;">Back</td> <td style="width: 50%;">400 mm</td> </tr> <tr> <td>Side</td> <td>400 mm</td> </tr> <tr> <td>Ceiling</td> <td>1383 mm</td> </tr> </table>	Back	400 mm	Side	400 mm	Ceiling	1383 mm
Back	400 mm						
Side	400 mm						
Ceiling	1383 mm						
<b>Emission of combustible products</b>	Pass						
<b>Surface temperature</b>	Pass						
<b>Release of dangerous substances</b>	NPD						
<b>Cleanability</b>	Pass						
<b>Flue gas temperature</b>	353 °C						
<b>Mechanical resistance</b>	Pass						
<b>Thermal output and Energy efficiency, as:</b>							
- carbon monoxide emission at 13 % O <sub>2</sub>	Pass (0.3 %)						
- total efficiency	Pass (69.7 %)						
- flue draught	17 Pa						
- thermal output (i.e. nominal space heating output)	18.2 kW						
- refuelling loads	5.75 kg						
<b>Durability</b>	Pass						

Figure 6. CE marking in the accompanying commercial documents.

<b>CE</b>		
Helo Oy 12		
<b>EN 15821:2010</b> Multi-firing sauna stoves fired by natural wood logs for space heating in residential buildings KARHU PK 16		
<b>Fire safety</b> (initiation, risk to adjacent elements) - including declared safety distance to combustible materials:	Back Side Ceiling	Pass 400 mm 400 mm 1370 mm
<b>Emission of combustible products</b>		Pass
<b>Surface temperature</b>		Pass
<b>Release of dangerous substances</b>		NPD
<b>Cleanability</b>		Pass
<b>Flue gas temperature</b>		353 °C
<b>Mechanical resistance</b>		Pass
<b>Thermal output and Energy efficiency, as:</b>		
- carbon monoxide emission at 13 % O <sub>2</sub>		Pass (0.3 %)
- total efficiency		Pass (70.2 %)
- flue draught		17 Pa
- thermal output (i.e. nominal space heating output)		19.9 kW
- refuelling loads		6.75 kg
<b>Durability</b>		Pass

Figure 8. CE marking in the accompanying commercial documents.

The sister model PK 16 JK and the model PK 18 ES shall be marked similarly.

<b>CE</b>		
HELO LTD 12		
<b>EN 15821:2010</b> Multi-firing sauna stoves fired by natural wood logs for space heating in residential buildings KARHU PK 20		
<b>Fire safety</b> (initiation, risk to adjacent elements)		Pass
- including declared safety distance to combustible materials:	Back Side Ceiling	400 mm 400 mm 1357 mm
<b>Emission of combustible products</b>		Pass
<b>Surface temperature</b>		Pass
<b>Release of dangerous substances</b>		NPD
<b>Cleanability</b>		Pass
<b>Flue gas temperature</b>		353 °C
<b>Mechanical resistance</b>		Pass
<b>Thermal output and Energy efficiency, as:</b>		
- carbon monoxide emission at 13 % O <sub>2</sub>		Pass (0.3 %)
- total efficiency		Pass (70.7 %)
- flue draught		17 Pa
- thermal output (i.e. nominal space heating output)		21.6 kW
- refuelling loads		7.8 kg
<b>Durability</b>		Pass

Figure 10. CE marking in the accompanying commercial documents.

Sister models PK 20 JK, PK 20 JK VPO (water heating pipe on the right), PK 20 JK VPV (...on the left), PK 20 VO (water container on the right) ja PK 20 VV (... on the left) shall be marked similarly except safety distance on the side of water container is only 150 mm. This is proved in the test report VTT-S-08459-12.

<b>CE</b>		
Helo Oy 12		
<b>EN 15821:2010</b> Multi-firing sauna stoves fired by natural wood logs for space heating in residential buildings KARHU PK-27		
<b>Paloturvallisuus:</b> (syttyminen, paloriski)		Hyväksytty
- mukaan lukien ilmoitettu suojaetäisyys palaviin materiaaleihin:	taakse sivulle kattoon	400 mm 400 mm 1333 mm
<b>Palamistuotteiden päästöt</b>		Hyväksytty
<b>Pintalämpötila</b>		Hyväksytty
<b>Vaarallisten aineiden vapautuminen</b>		NPD
<b>Puhdistettavuus</b>		Hyväksytty
<b>Savukaasujen lämpötila</b>		353 °C
<b>Mekaaninen lujuus</b>		Hyväksytty
<b>Nimellisteho ja hyötysuhde, ilmoitetaan</b>		
- hiilimonoksidi päästö 13 %happipitoisuudella (O <sub>2</sub> )		Hyväksytty (0,3 %)
- kokonaishyötysuhde		Hyväksytty (71.7 %)
- savukanavan veto		17 Pa
- nimellisteho		24.7 kW
- polttoainemäärä		9.5 kg
<b>Kestävyys</b>		Hyväksytty

Kuva 12. Esimerkki kaupallisiin dokumentteihin liitettävästä CE-merkistä.

Sisarmallit PK 27 JK, PK 27 ES, PK 27 VV ja PK 27 VO on CE-merkittävä samalla tavalla paitsi vesisäiliön puolella suojaetäisyys on 150 mm.

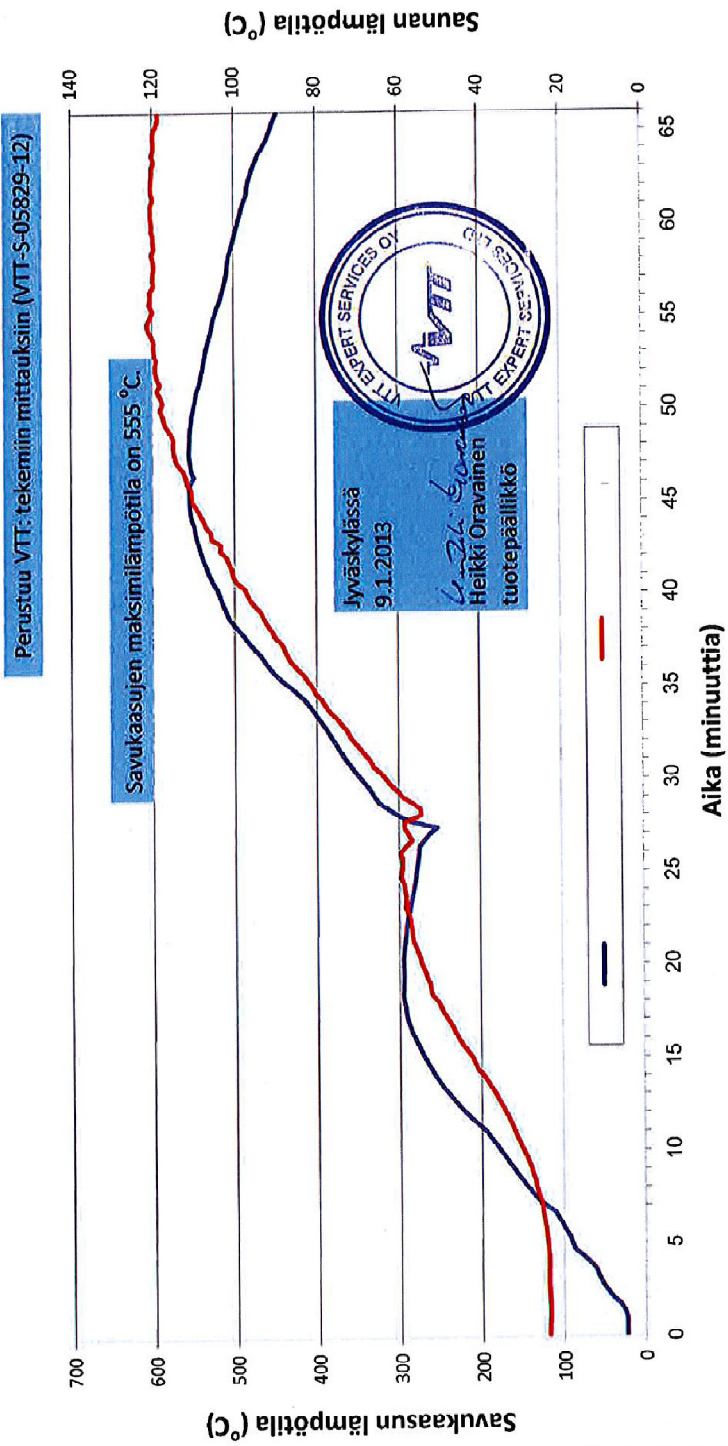


<b>CE</b>							
HELO Oy 12							
<b>EN 15821:2010</b> Multi-firing sauna stoves fired by natural wood logs for space heating in residential buildings KARHU PK-37							
<b>Fire safety</b> (initiation, risk to adjacent elements)	Pass						
- including declared safety distance to combustible materials:	<table border="1"> <tr> <td>Back</td> <td>400 mm</td> </tr> <tr> <td>Side</td> <td>400 mm</td> </tr> <tr> <td>Ceiling</td> <td>1 300 mm</td> </tr> </table>	Back	400 mm	Side	400 mm	Ceiling	1 300 mm
Back	400 mm						
Side	400 mm						
Ceiling	1 300 mm						
<b>Emission of combustible products</b>	Pass						
<b>Surface temperature</b>	Pass						
<b>Release of dangerous substances</b>	NPD						
<b>Cleanability</b>	Pass						
<b>Flue gas temperature</b>	353 °C						
<b>Mechanical resistance</b>	Pass						
<b>Thermal output and Energy efficiency, as:</b>							
- carbon monoxide emission at 13 % O <sub>2</sub>	Pass (0,3 %)						
- total efficiency	Pass (73 %)						
- flue draught	17 Pa						
- thermal output (i.e. nominal space heating output)	29 kW						
- refuelling loads	12 kg						
<b>Durability</b>	Pass						

Figure 4. CE marking in the accompanying commercial documents. Tested sauna stove.

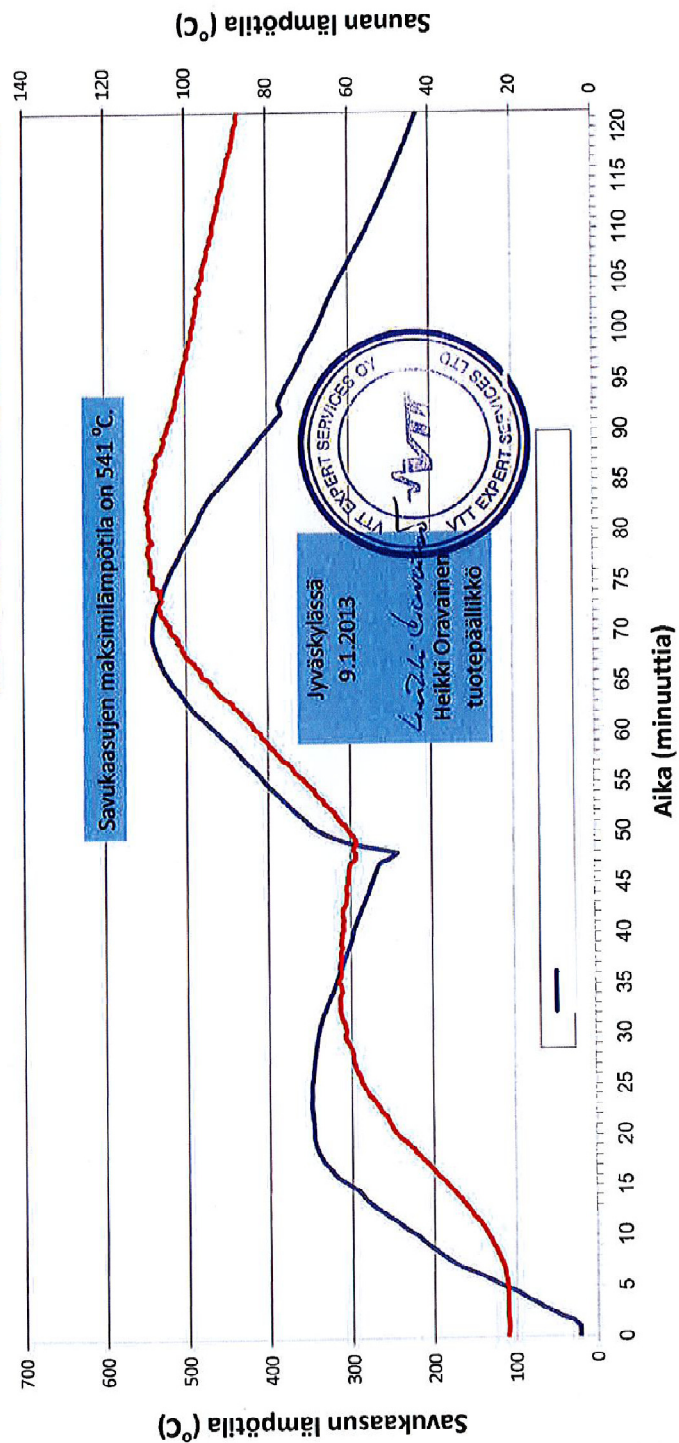
Sister models PK 37 VO and VV shall be marked similarly except safety distance on the side of water container is only 150 mm.

**HELO Karhu PK 007**  
**Savukaasun lämpötila [°C]**  
**Turvallisuustesti**



**HELO Karhu PK 37**  
**Savukaasun lämpötila [°C]**  
**Turvallisuustesti**

Perustuu VTT: tekemiin mittauksiin (VTT-S-06125-12)



**TARKASTUSKORTTI  
KONTROLLKORT - CONTROL TICKET -  
KONTROLLSCHEIN - KONTROLLKAART -  
КОНТРОЛЬНАЯ КАРТА**

Kastorin laadun vakuudeksi tuotteen on tarkastanut  
För att garantena Kastor kvaliteten, denna product har kontrollerats  
To guarantee Kastor quality, this product has been checked  
Für Kastor Qualität zu garantieren, dieses Produkt ist geprüft worden  
Kastori kvaliteedi garanteerimiseks on käesolev toode kontrollitud  
Для гарантии качества «Кастор» продукт проконтролировал



av  
by  
von  
poolt

Jos tuotteessa on huomauttamista, olkaa hyvä ja ottakaa yhteys kauppiaseen.

Om Ni har någonting att påpeka om denna produkt, var god och ta kontakt med Er försäljare.

If you have something to comment on this product, please contact your dealer.

Falls Sie etwas gegen dieses Produkt einzuwenden haben, nehmen Sie bitte Kontakt mit Ihrem Händler auf.

Kui Teil on tootega seoses märkusi, võtke palun oma kaupmehega ühendust.

Если у Вас имеются замечания в отношении продукта, свяжитесь с Вашим магазином.