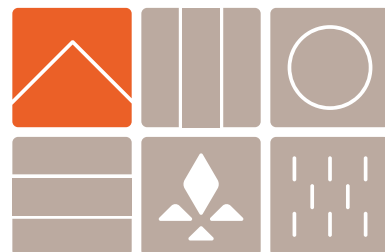
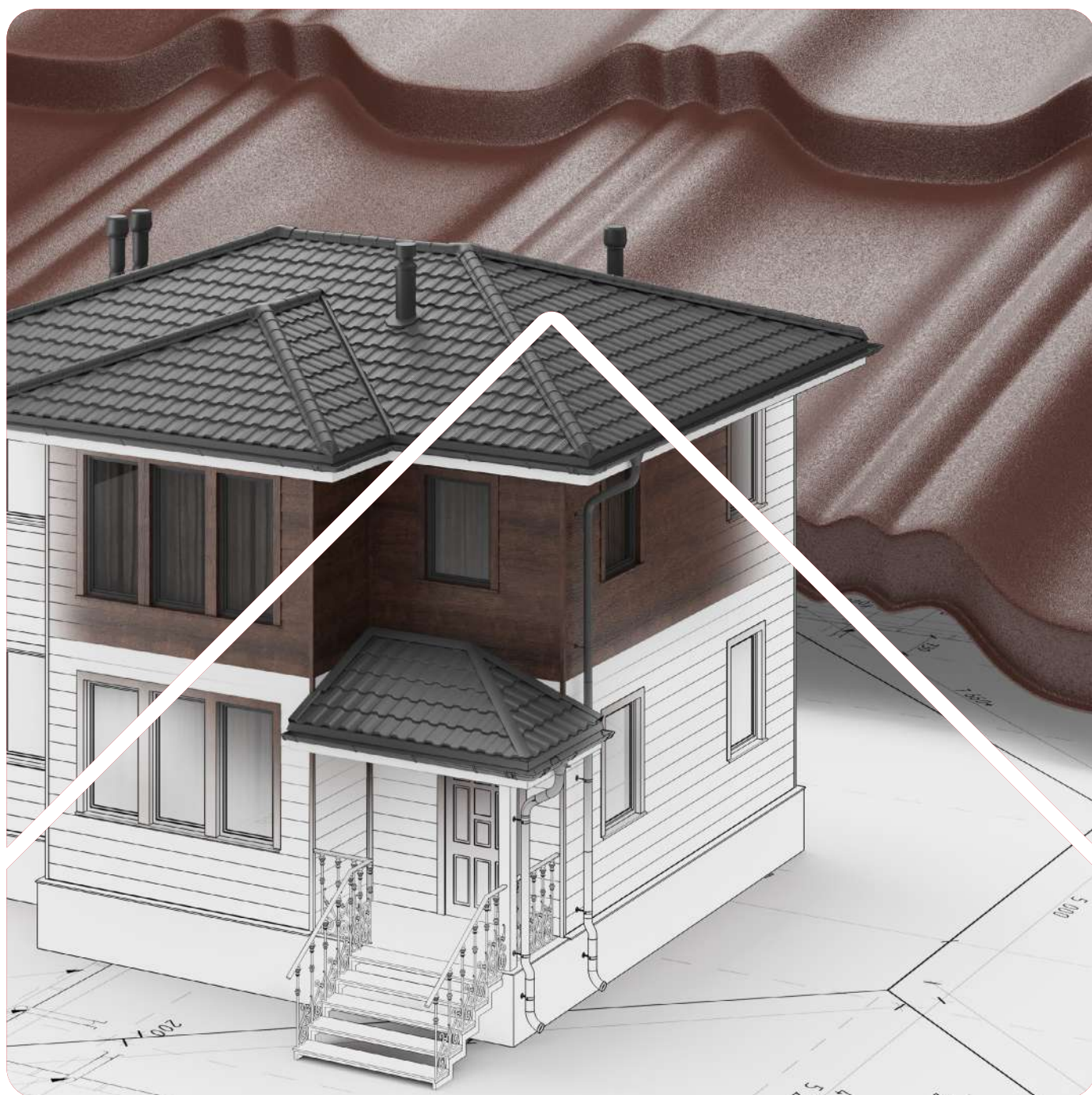


aquasystem



Рекомендации по монтажу
металлической модульной
черепицы

asyst.ru



БЕЗУПРЕЧНОЕ КАЧЕСТВО И УНИКАЛЬНЫЙ СТИЛЬ

Более 20 лет мы выпускаем продукцию помогающую людям защищать свои дома от воздействия природных факторов: ветра, дождя, снега, ультрафиолетового излучения. И всё это время мы стремились выпускать не только самые качественные продукты, мы дополнительно заботились об эстетике каждого элемента наших систем.

aquasystem 

ОБЩИЕ СВЕДЕНИЯ

Металлическая модульная черепица AQUASYSTEM является продуктом высокого качества и при правильном монтаже и эксплуатации прослужит Вам более 50 лет!

ВНИМАНИЕ! Обязательным условием предоставления гарантии является соблюдение правил монтажа, а также правил транспортировки, хранения и погрузки металлической модульной черепицы AQUASYSTEM!

Металлические модульные листы AQUASYSTEM поставляются стандартными размерами. На строительной площадке возникает необходимость подрезать листы в местах стыковки скатов, обхода препятствий в виде труб, мансардных окон и т.п. Для резки металла можно использовать ручную дисковую пилу для резки стальных листов, ножницы по металлу, электролобзик или любой другой инструмент при работе с которым материал не нагревается.

Использование угловой шлифовальной машины с отрезным кругом запрещено.

Перед началом резки листов рекомендуется накрыть лист, т.к. стальная стружка может повредить поверхность листа. Любые обрезки, оставшиеся после сверления или резки листов во время монтажа, необходимо удалить аккуратно мягкой щёткой.

Небольшие повреждения листов и комплектующих в виде царапин рекомендуется подкрасить специальной краской в цвет кровельного покрытия.

СОДЕРЖАНИЕ

Комплекующие металлической модульной черепицы AQUASYSTEM	4
Технические характеристики модели ГЁТЕБОРГ	6
Технические характеристики модели ГЁТЕБОРГ XXL.....	7
Технические характеристики модели СТОКГОЛЬМ.....	8
Технические характеристики модели СТОКГОЛЬМ XXL.....	9
Подготовка основания	10
Монтаж листов	12
Порядок укладки листов.....	14
Устройство ендовы	15
Монтаж полукруглого конька	16
Монтаж коньковой планки	19
Устройство примыкания к стене.....	20
Устройство примыкания к трубе.....	21
Установка снегозадержателей	22
Монтаж снегозадержателей.....	23
Монтаж торцевой планки.....	24
Уход за кровлей в процессе эксплуатации.....	25

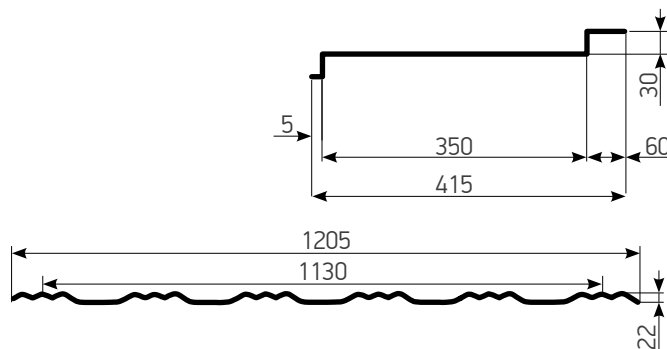
КОМПЛЕКТУЮЩИЕ МЕТАЛЛИЧЕСКОЙ МОДУЛЬНОЙ ЧЕРЕПИЦЫ AQUASYSTEM

№	НАИМЕНОВАНИЕ	ЧЕРТЕЖ	ИЗОБРАЖЕНИЕ	ХАРАКТЕРИСТИКИ
1	Конёк плоский 115x30x115 мм			Длина – 2000 мм Вес – 2,5 кг Кол-во в упаковке – 10 шт.
2	Конёк плоский 140x140 мм			Длина – 2000 мм Вес – 2,9 кг Кол-во в упаковке – 10 шт.
3	Конёк полукруглый R90 мм			Длина – 1970 мм Вес – 2,3 кг Кол-во в упаковке – 10 шт.
4	Заглушка к коньку полукруглому R90 мм торцевая			Вес – 0,06 кг Кол-во в упаковке – 10 шт.
5	Заглушка к коньку полукруглому R90 мм конусная			Вес – 0,2 кг Кол-во в упаковке – 10 шт.
6	Конёк полукруглый R120 мм			Длина – 1970 мм Вес – 3,3 кг. Кол-во в упаковке – 10 шт.
7	Заглушка к коньку полукруглому R120 мм торцевая			Вес – 0,1 кг Кол-во в упаковке – 10 шт.
8	Заглушка к коньку полукруглому R120 мм конусная			Вес – 0,3 кг Кол-во в упаковке – 10 шт.
9	Карнизная планка 100*60 мм			Длина – 2000 мм Вес – 1,4 кг Кол-во в упаковке – 10 шт.
10	Планка конденсата 75x50мм			Длина – 2000 мм Вес – 1,1 кг Кол-во в упаковке – 10 шт.
11	Торцевая планка наружная 100x100мм			Длина – 2000 мм Вес – 2,0 кг Кол-во в упаковке – 10 шт.
12	Торцевая планка внутренняя 35x118мм			Длина – 2000 мм Вес – 1,4 кг Кол-во в упаковке – 10 шт.
13	Торцевая планка сложная 140x40x85мм			Длина – 2000 мм Вес – 2,5 кг Кол-во в упаковке – 10 шт.

№	НАИМЕНОВАНИЕ	ЧЕРТЕЖ	ИЗОБРАЖЕНИЕ	ХАРАКТЕРИСТИКИ
14	Планка примыкания 150x250 мм			Длина – 2000 мм Вес – 3,4 кг Кол-во в упаковке – 5 шт.
15	Пристенная планка накладная 30x20x50x20 мм			Длина – 2000 мм Вес – 1,2 кг Кол-во в упаковке – 10 шт.
16	Пристенная планка в штробу 20x50x20 мм			Длина – 2000 мм Вес – 1,1 кг Кол-во в упаковке – 10 шт.
17	Ендова внутренняя 300x300 мм			Длина – 2000 мм Вес – 5,0 кг Кол-во в упаковке – 5 шт.
18	Ендова специальная 230x60x60x230 мм			Длина – 2000 мм Вес – 4,9 кг Кол-во в упаковке – 5 шт.
19	Ендова внешняя 85x30x85 мм			Длина – 2000 мм Вес – 2,0 кг Кол-во в упаковке – 10 шт.
20	Плоский лист 2000x1250 мм			Длина – 2000 мм Вес – 10 кг Кол-во в упаковке – 100 шт.
21	Саморез кровельный с ЭГДМ-прокладкой Ø 4.8x35 (Ø 4.8x29)			Кол-во в упаковке – 250 шт. (кратно упаковке)
22	Саморез кровельный с ЭГДМ-прокладкой Ø 4.8x19мм			Кол-во в упаковке – 250 шт. (кратно упаковке)
23	Кронштейн начального ряда 86x41x2 мм			Вес – 0,04 кг Кол-во в упаковке – 100 шт.
24	У-тройник 90			Вес – 0,8 кг Кол-во в упаковке – 1 шт.
26	Сегментная планка левая/правая			Вес – 0,6 кг Кол-во в упаковке – 1 шт.

ТЕХНИЧЕСКИЕ ХАРАКТЕРИСТИКИ МОДЕЛИ ГЁТЕБОРГ

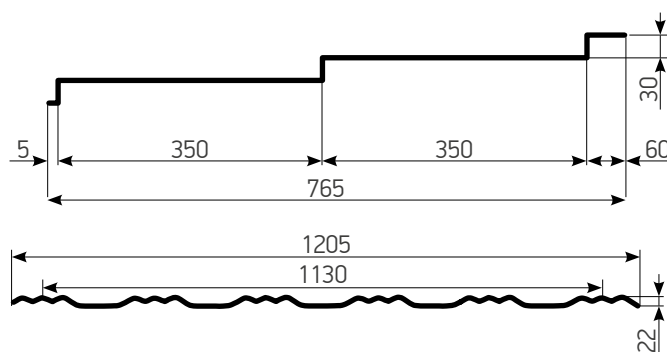
ОДИНАРНЫЙ МОДУЛЬ



Высота ступени	30 мм
Высота волны	22 мм
Длина модуля	350 мм
Габаритная ширина листа	1205 мм
Полезная ширина листа	1130 мм
Вид модуля	Одинарный
Полезная площадь листа	0,395 м ²
Габаритная длина листа	415 мм
Полезная длина листа	350 мм
Мин. уклон кровли	14°
Вес одного листа	2,1 кг
На европоддоне (250 листов)	125 м ² (около 500 кг)
Толщина стали	0,5 мм

Толщина стали с покрытием:	
GreenCoat Pural BT Matt / GreenCoat Crown BT Matt; PE глянцевый/ PE Матовый	0,57 мм / 0,54 мм; 0,53 мм
Кол-во цинка	
GreenCoat Pural BT Matt / GreenCoat Crown BT Matt ; PE глянцевый/ PE Матовый	275 г/м ² / 275 г/м ² ; 180 г/м ²
Гарантия на сквозную коррозию:	
GreenCoat Pural BT Matt / GreenCoat Crown BT Matt; PE глянцевый/ PE Матовый	50 лет / 40 лет; 25 лет
Гарантия на стойкость цвета:	
GreenCoat Pural BT Matt / GreenCoat Crown BT Matt; PE глянцевый/ PE Матовый	25 лет / 15 лет; 10 лет

ДВОЙНОЙ МОДУЛЬ

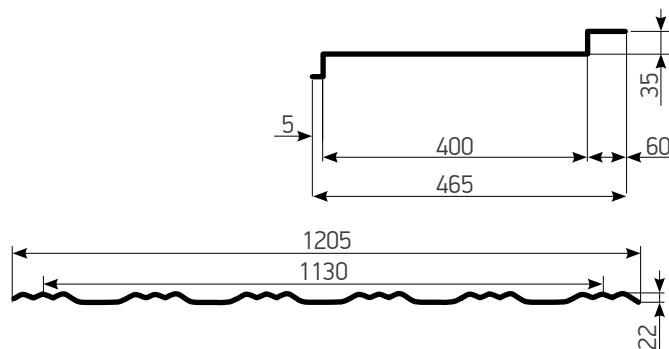


Высота ступени	30 мм
Высота волны	22 мм
Длина модуля	350 мм
Габаритная ширина листа	1205 мм
Полезная ширина листа	1130 мм
Вид модуля	Двойной
Полезная площадь листа	0,791 м ²
Габаритная длина листа	765 мм
Полезная длина листа	700 мм
Мин. уклон кровли	14°
Вес одного листа	3,8 кг
На европоддоне (250 листов)	231 м ² (около 1000 кг)
Толщина стали	0,5 мм

Толщина стали с покрытием:	
GreenCoat Pural BT Matt / GreenCoat Crown BT Matt; PE глянцевый/ PE Матовый	0,57 мм / 0,54 мм; 0,53 мм
Кол-во цинка	
GreenCoat Pural BT Matt / GreenCoat Crown BT Matt ; PE глянцевый/ PE Матовый	275 г/м ² / 275 г/м ² ; 180 г/м ²
Гарантия на сквозную коррозию:	
GreenCoat Pural BT Matt / GreenCoat Crown BT Matt; PE глянцевый/ PE Матовый	50 лет / 40 лет; 25 лет
Гарантия на стойкость цвета:	
GreenCoat Pural BT Matt / GreenCoat Crown BT Matt; PE глянцевый/ PE Матовый	25 лет / 15 лет; 10 лет

ТЕХНИЧЕСКИЕ ХАРАКТЕРИСТИКИ МОДЕЛИ ГЁТЕБОРГ XXL

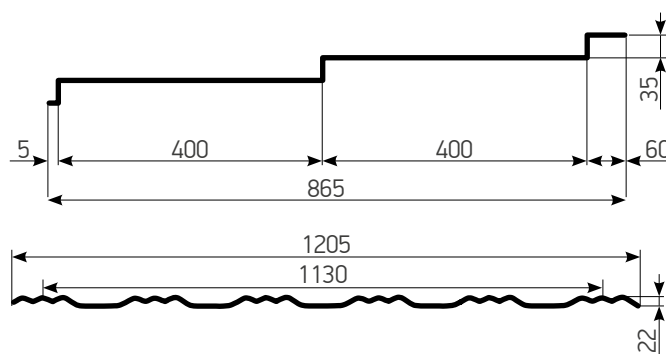
ОДИНАРНЫЙ МОДУЛЬ



Высота ступени	35 мм
Высота волны	22 мм
Длина модуля	400 мм
Габаритная ширина листа	1205 мм
Полезная ширина листа	1130 мм
Вид модуля	Одинарный
Полезная площадь листа	0,452 м ²
Габаритная длина листа	465 мм
Полезная длина листа	400 мм
Мин. уклон кровли	14°
Вес одного листа	2,3 кг
На европоддоне (250 листов)	140 м ² (около 500 кг)
Толщина стали	0,5 мм

Толщина стали с покрытием:	
GreenCoat Pural BT Matt / GreenCoat Crown BT Matt; PE глянцевый/ PE Матовый	0,57 мм / 0,54 мм; 0,53 мм
Кол-во цинка	
GreenCoat Pural BT Matt / GreenCoat Crown BT Matt ; PE глянцевый/ PE Матовый	275 г/м ² / 275 г/м ² ; 180 г/м ²
Гарантия на сквозную коррозию:	
GreenCoat Pural BT Matt / GreenCoat Crown BT Matt; PE глянцевый/ PE Матовый	50 лет / 40 лет; 25 лет
Гарантия на стойкость цвета:	
GreenCoat Pural BT Matt / GreenCoat Crown BT Matt; PE глянцевый/ PE Матовый	25 лет / 15 лет; 10 лет

ДВОЙНОЙ МОДУЛЬ

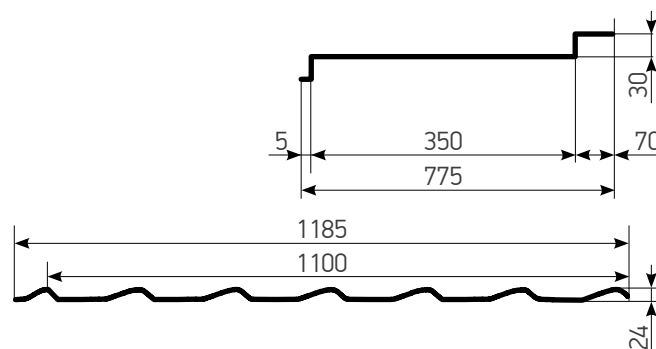


Высота ступени	35 мм
Высота волны	22 мм
Длина модуля	400 мм
Габаритная ширина листа	1205 мм
Полезная ширина листа	1130 мм
Вид модуля	Двойной
Полезная площадь листа	0,904 м ²
Габаритная длина листа	865 мм
Полезная длина листа	800 мм
Мин. уклон кровли	14°
Вес одного листа	4,3 кг
На европоддоне (250 листов)	226 м ² (около 1000 кг)
Толщина стали	0,5 мм

Толщина стали с покрытием:	
GreenCoat Pural BT Matt / GreenCoat Crown BT Matt; PE глянцевый/ PE Матовый	0,57 мм / 0,54 мм; 0,53 мм
Кол-во цинка	
GreenCoat Pural BT Matt / GreenCoat Crown BT Matt ; PE глянцевый/ PE Матовый	275 г/м ² / 275 г/м ² ; 180 г/м ²
Гарантия на сквозную коррозию:	
GreenCoat Pural BT Matt / GreenCoat Crown BT Matt; PE глянцевый/ PE Матовый	50 лет / 40 лет; 25 лет
Гарантия на стойкость цвета:	
GreenCoat Pural BT Matt / GreenCoat Crown BT Matt; PE глянцевый/ PE Матовый	25 лет / 15 лет; 10 лет

ТЕХНИЧЕСКИЕ ХАРАКТЕРИСТИКИ МОДЕЛИ СТОКГОЛЬМ

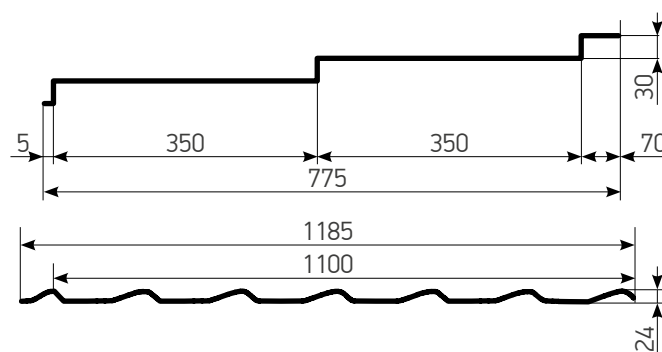
ОДИНАРНЫЙ МОДУЛЬ



Высота ступени	30 мм
Высота волны	24 мм
Длина модуля	350 мм
Габаритная ширина листа	1185 мм
Полезная ширина листа	1100 мм
Вид модуля	Одинарный
Полезная площадь листа	0,385 м ²
Габаритная длина листа	425 мм
Полезная длина листа	350 мм
Мин. уклон кровли	14°
Вес одного листа	2,1 кг
На европоддоне (250 листов)	126 м ² (около 500 кг)
Толщина стали	0,5 мм

Толщина стали с покрытием:	
GreenCoat Pural BT Matt / GreenCoat Crown BT Matt; PE глянцевый/ PE Матовый	0,57 мм / 0,54 мм; 0,53 мм
Кол-во цинка	
GreenCoat Pural BT Matt / GreenCoat Crown BT Matt ; PE глянцевый/ PE Матовый	275 г/м ² / 275 г/м ² ; 180 г/м ²
Гарантия на сквозную коррозию:	
GreenCoat Pural BT Matt / GreenCoat Crown BT Matt; PE глянцевый/ PE Матовый	50 лет / 40 лет; 25 лет
Гарантия на стойкость цвета:	
GreenCoat Pural BT Matt / GreenCoat Crown BT Matt; PE глянцевый/ PE Матовый	25 лет / 15 лет; 10 лет

ДВОЙНОЙ МОДУЛЬ

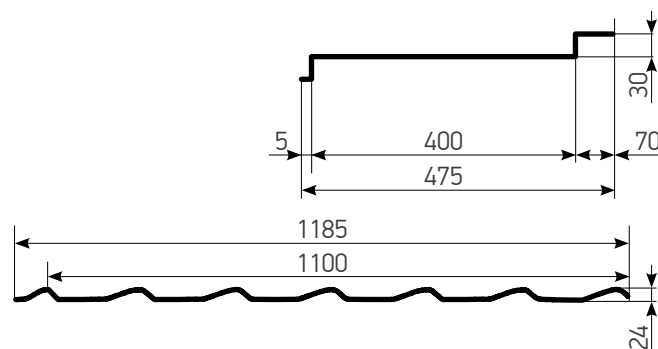


Высота ступени	30 мм
Высота волны	24 мм
Длина модуля	350 мм
Габаритная ширина листа	1185 мм
Полезная ширина листа	1100 мм
Вид модуля	Двойной
Полезная площадь листа	0,77 м ²
Габаритная длина листа	775 мм
Полезная длина листа	700 мм
Мин. уклон кровли	14°
Вес одного листа	3,8 кг
На европоддоне (250 листов)	230 м ² (около 1000 кг)
Толщина стали	0,5 мм

Толщина стали с покрытием:	
GreenCoat Pural BT Matt / GreenCoat Crown BT Matt; PE глянцевый/ PE Матовый	0,57 мм / 0,54 мм; 0,53 мм
Кол-во цинка	
GreenCoat Pural BT Matt / GreenCoat Crown BT Matt ; PE глянцевый/ PE Матовый	275 г/м ² / 275 г/м ² ; 180 г/м ²
Гарантия на сквозную коррозию:	
GreenCoat Pural BT Matt / GreenCoat Crown BT Matt; PE глянцевый/ PE Матовый	50 лет / 40 лет; 25 лет
Гарантия на стойкость цвета:	
GreenCoat Pural BT Matt / GreenCoat Crown BT Matt; PE глянцевый/ PE Матовый	25 лет / 15 лет; 10 лет

ТЕХНИЧЕСКИЕ ХАРАКТЕРИСТИКИ МОДЕЛИ СТОКГОЛЬМ XXL

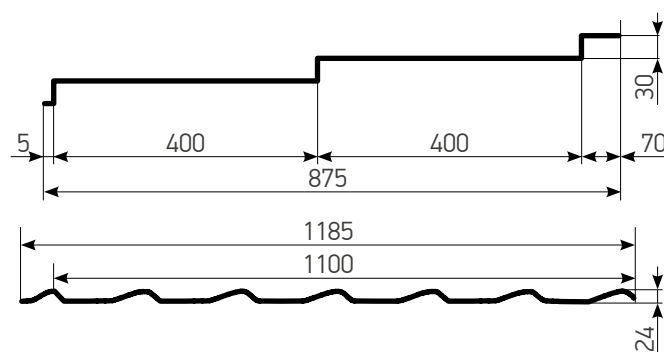
ОДИНАРНЫЙ МОДУЛЬ



Высота ступени	30 мм
Высота волны	24 мм
Длина модуля	400 мм
Габаритная ширина листа	1185 мм
Полезная ширина листа	1100 мм
Вид модуля	Одинарный
Полезная площадь листа	0,44 м ²
Габаритная длина листа	475 мм
Полезная длина листа	400 мм
Мин. уклон кровли	14°
Вес одного листа	2,3 кг
На европоддоне (250 листов)	141 м ² (около 500 кг)
Толщина стали	0,5 мм

Толщина стали с покрытием:	
GreenCoat Pural BT Matt / GreenCoat Crown BT Matt; PE глянцевый/ PE Матовый	0,57 мм / 0,54 мм; 0,53 мм
Кол-во цинка	
GreenCoat Pural BT Matt / GreenCoat Crown BT Matt ; PE глянцевый/ PE Матовый	275 г/м ² / 275 г/м ² ; 180 г/м ²
Гарантия на сквозную коррозию:	
GreenCoat Pural BT Matt / GreenCoat Crown BT Matt; PE глянцевый/ PE Матовый	50 лет / 40 лет; 25 лет
Гарантия на стойкость цвета:	
GreenCoat Pural BT Matt / GreenCoat Crown BT Matt; PE глянцевый/ PE Матовый	25 лет / 15 лет; 10 лет

ДВОЙНОЙ МОДУЛЬ



Высота ступени	30 мм
Высота волны	24 мм
Длина модуля	400 мм
Габаритная ширина листа	1185 мм
Полезная ширина листа	1100 мм
Вид модуля	Двойной
Полезная площадь листа	0,88 м ²
Габаритная длина листа	875 мм
Полезная длина листа	800 мм
Мин. уклон кровли	14°
Вес одного листа	4,3 кг
На европоддоне (250 листов)	259 м ² (около 1000 кг)
Толщина стали	0,5 мм

Толщина стали с покрытием:	
GreenCoat Pural BT Matt / GreenCoat Crown BT Matt; PE глянцевый/ PE Матовый	0,57 мм / 0,54 мм; 0,53 мм
Кол-во цинка	
GreenCoat Pural BT Matt / GreenCoat Crown BT Matt ; PE глянцевый/ PE Матовый	275 г/м ² / 275 г/м ² ; 180 г/м ²
Гарантия на сквозную коррозию:	
GreenCoat Pural BT Matt / GreenCoat Crown BT Matt; PE глянцевый/ PE Матовый	50 лет / 40 лет; 25 лет
Гарантия на стойкость цвета:	
GreenCoat Pural BT Matt / GreenCoat Crown BT Matt; PE глянцевый/ PE Матовый	25 лет / 15 лет; 10 лет

ПОДГОТОВКА ОСНОВАНИЯ

УСТРОЙСТВО ГИДРОИЗОЛЯЦИИ

Монтаж гидроизоляционной мембраны производится снизу вверх. Предварительно вдоль карниза необходимо установить планку конденсата.

Планка конденсата устанавливается на опорную доску вдоль карнизного свеса. Для монтажа опорной доски выполнить вырез в стропилах необходимого размера (по размерам сечения опорной доски). Верх опорной доски и стропил должны находиться в одной плоскости. Стык опорных досок производите над стропильной ногой. Планку конденсата установите на опорную доску с нахлёстом минимум 20 мм.

Гидроизоляционную мембрану укладывайте горизонтально с нахлёстом 150 мм между рулонами. Первый слой зафиксируйте к планке конденсата с помощью двусторонней самоклеящейся ленты или на специальный клей.

МОНТАЖ ОБРЕШЕТКИ

После монтажа гидроизоляционной мембраны вдоль стропил смонтируйте контробрешётку из бруса 40x50 мм. К брусу контробрешётки рекомендуется в нижней части по всей длине приклеить самоклеящуюся уплотнительную ленту TEGOBAND U.

Для моделей **СТОГГОЛЬМ** и **ГЁТЕБОРГ** шаговая обрешётка устанавливается с шагом 350 мм, за исключением первой обрешетки. Шаг первой обрешётки – 300 мм.

Для моделей **СТОГГОЛЬМ XXL** и **ГЁТЕБОРГ XXL**, шаг обрешётки – 400 мм, шаг первой обрешётки – 350 мм.

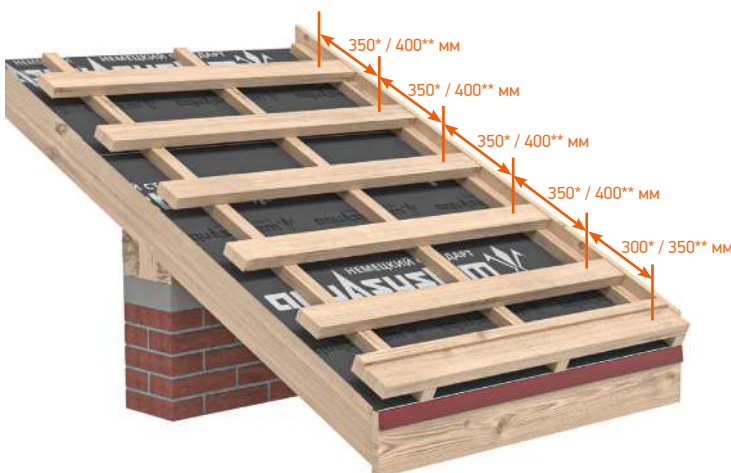
За первой доской шаговой обрешетки установите дополнительный брусок на 10 мм выше первой доски для опирания на него первого ряда черепицы.



1. Опорная доска для планки конденсата.
2. Планка конденсата.
3. Гидроизоляция.
4. Соединительная лента или клей.



1. Контробрешетка
2. Шаговая обрешетка
3. Карнизная доска шаговой обрешетки
4. Дополнительный брусок карнизной доски



*Шаг первой обрешётки и шаг обрешётки **СТОГГОЛЬМ**, **ГЁТЕБОРГ**

Шаг первой обрешётки и шаг обрешётки **СТОГГОЛЬМ XXL, **ГЁТЕБОРГ XXL**

ПОДГОТОВКА НАЧАЛЬНОЙ ОБРЕШЕТКИ

Если при монтаже водосточной системы используются длинные крюки, то под них необходимо предусмотреть пазы в нижней доске шаговой обрешетки. Глубина пазов и ширина зависит от габаритов водосточного крюка. Расстояние между пазами – равно шагу установки водосточных крюков и в среднем составляет 600 мм (см. рекомендации по монтажу водосточной системы).

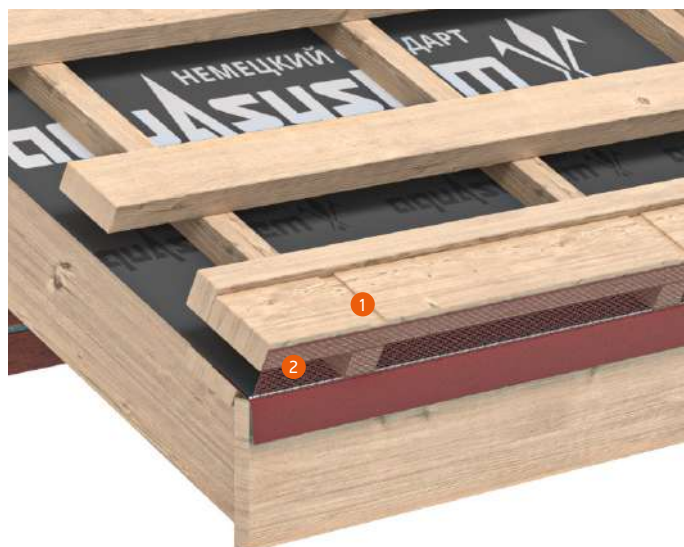
Вдоль карниза рекомендуется установить вентиляционную ПВХ ленту для защиты от попадания мелких птиц и насекомых в подкровельное пространство.

УСТАНОВКА КРЮКОВ КРЕПЛЕНИЯ ВОДОСТОЧНОГО ЖЕЛОБА

Рекомендуемый шаг крюков крепления водосточного желоба AQUASYSTEM – 600 мм. Установите крюки в соответствии с рекомендациями по монтажу водосточной системы.

УСТАНОВКА КАРНИЗНОЙ ПЛАНКИ

Поверх крюков устанавливается карнизная планка. Смонтируйте планку вдоль всех карнизных свесов с нахлестом между собой не менее 20 мм.



1. Вырез под водосточный крюк
2. Вентиляционная ПВХ лента



1. Крюк крепления водосточного желоба



1. Карнизная планка

МОНТАЖ ЛИСТОВ

МОНТАЖ КРОНШТЕЙНОВ НАЧАЛЬНОГО РЯДА

Для монтажа первого ряда черепицы необходимо установить кронштейн начального ряда. Кронштейн устанавливается вдоль карниза, нижняя часть кронштейна располагается вдоль линии перегиба карнизной планки.

Предварительно на скате уложите первый ряд черепицы и на карнизной планке произведите разметку установки кронштейнов начального ряда через одну волну. Кронштейн устанавливается посередине гребня волны и в местах, не совпадающих с торцевыми отверстиями, предусмотренными в черепице для крепления листов между собой.

После этого произведите монтаж кронштейнов с необходимым шагом, согласно разметке.

Шаг установки кронштейнов начального ряда:

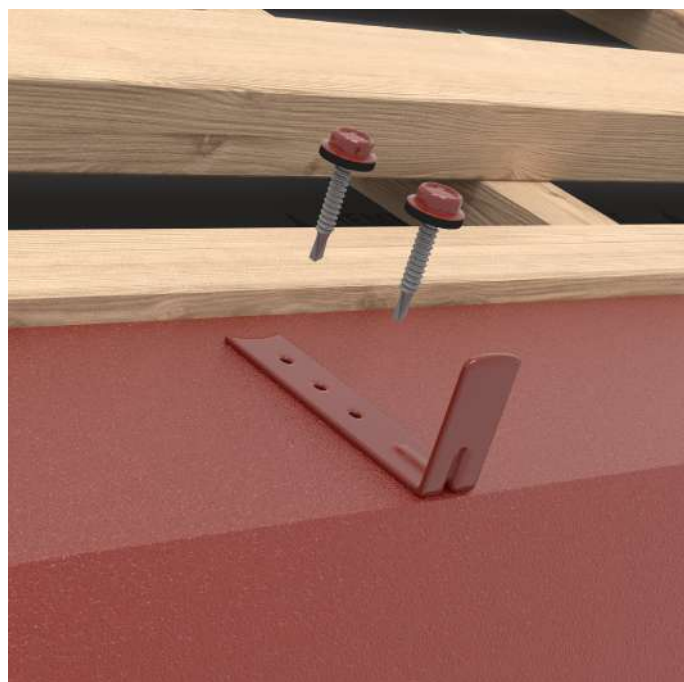
- для черепицы Стокгольм – 365 мм;
- для черепицы Гётеборг – 455 мм.

СПЕЦИФИКА УСТАНОВКИ КРОНШТЕЙНОВ НАЧАЛЬНОГО РЯДА МОДУЛЬНОЙ МЕТАЛЛИЧЕСКОЙ ЧЕРЕПИЦЫ

В моделях **ГЁТЕБОРГ** порядок установки кронштейнов может быть разный – в каждую волну или через волну. Связано с тем что в местах соединения двух листов первого ряда, крепление к кронштейнам начального ряда не производится, т.к. в противном случае листы при сверлении саморезом могут смещаться, а это негативно отразится на точности монтажа.

При монтаже первого ряда моделей **СТОКГОЛЬМ**, крепление осуществляется не в штатные отверстия, а начиная со второй волны, через волну. Второй и последующие ряды крепятся в штатные отверстия.

При установке кронштейнов начального ряда необходимо всегда ориентироваться на шнурку, а не на грань карнизной планки, т.к. при установке нескольких карнизных планок возможно их смещение.



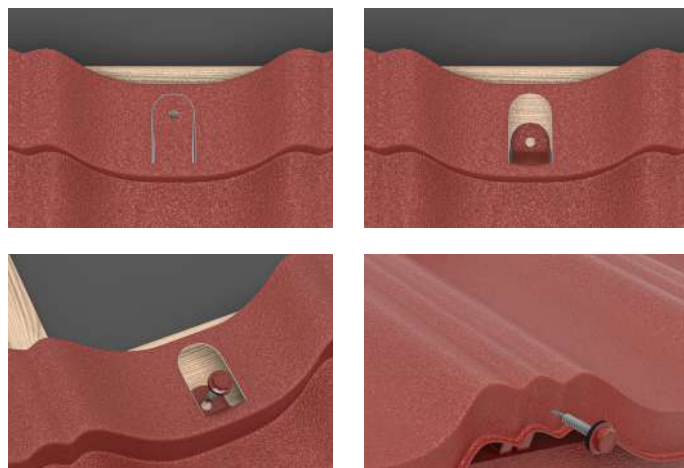
МОНТАЖ ПЕРВОГО РЯДА ЧЕРЕПИЦЫ

Первый лист металлической модульной черепицы AQUASYSTEM крепится снизу в торец листа к заранее установленным кронштейнам начального ряда через одну волну.

Для монтажа используйте кровельные саморезы металл /дерево 4,8 x 29 мм или 4,8 x 35 мм с уплотнительной прокладкой из EPDM-резины и с головкой в цвет кровельного листа. Для монтажа в торец листа допускается использование укороченных саморезов размером 4,8 x 16 мм.

Монтаж к обрешетке производить укороченными саморезами 4,8 x 16 мм НЕ ДОПУСКАЕТСЯ!

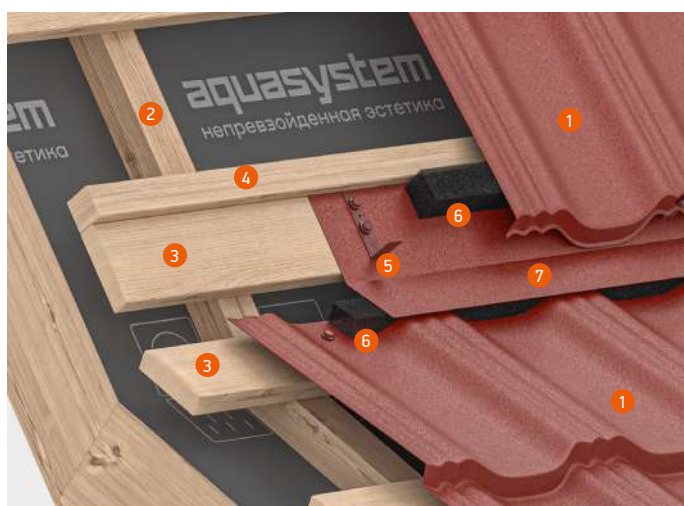
Верхняя часть листа крепится к обрешетке вертикально в специальные кляммеры (заранее подготовленные в процессе производства). Кляммеры необходимо предварительно **загнуть и прижать** к обрешетке, чтобы не было излишнего натяжения листа при монтаже.



МОНТАЖ МОДУЛЬНОЙ ЧЕРЕПИЦЫ НА ВНЕШНИХ И ВНУТРЕННИХ ПЕРЕЛОМАХ

Крепление модульной металлочерепицы на внутренних и внешних переломах осуществляется с помощью кронштейнов начального ряда с применением уплотнителя.

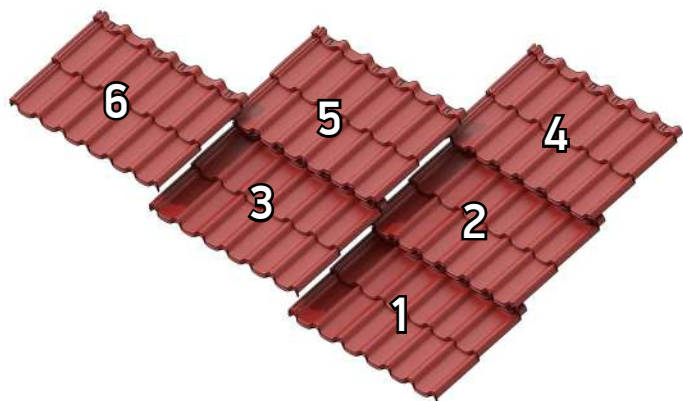
1. Модульная металлочерепица AQUASYSTEM
2. Контробрешётка, брус 50 x50 мм (40x50 мм)
3. Обрешетка, доска 25x100 мм
4. Обрешетка первого ряда - брус 40x40 мм
5. Кронштейн начального ряда
6. Уплотнитель универсальный самоклеящийся 0,06x0,04x2 м
7. Планка примыкания (по проекту)



ПОРЯДОК УКЛАДКИ ЛИСТОВ

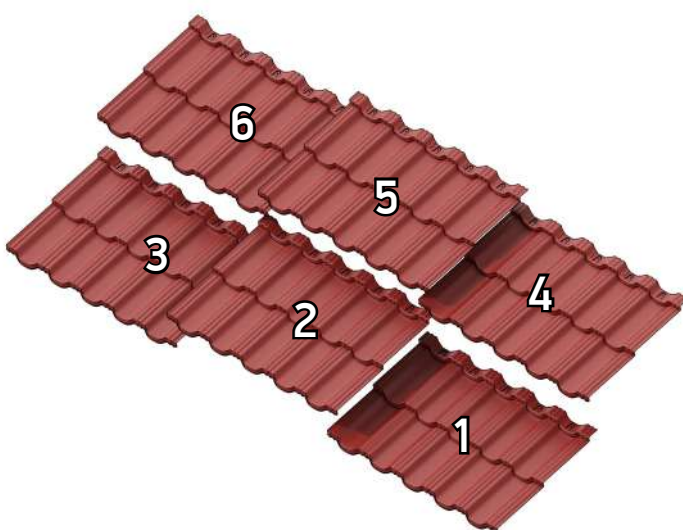
СТОКГОЛЬМ

Монтаж черепицы Стокгольм следует вести справа налево, при этом левый лист всегда накрывает сверху правый. Последовательность укладки листов представлена на рисунке.



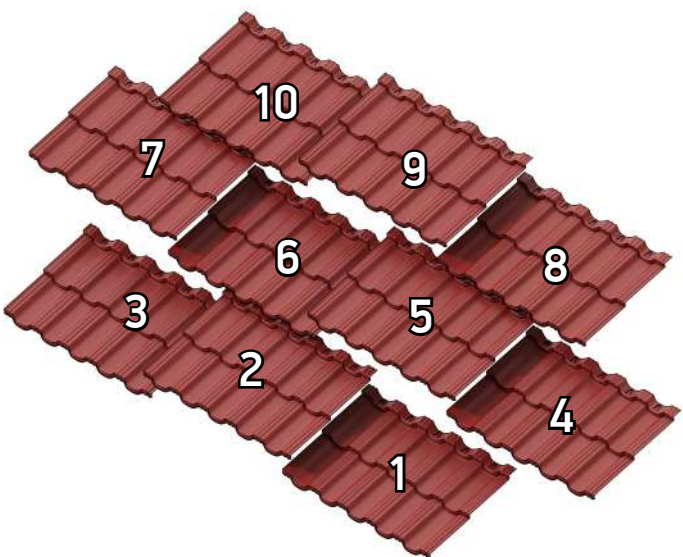
ГЁТЕБОРГ (ВАРИАНТ 1)

Монтаж черепицы Гётеборг производится справа налево или слева направо. При этом накрывание листа чередуется (правое и левое). На рисунке листы, накрывающие сверху, выделены более темным цветом.



ГЁТЕБОРГ (ВАРИАНТ 2)

Второй вариант укладки листов – со смещением последующего ряда на две волны



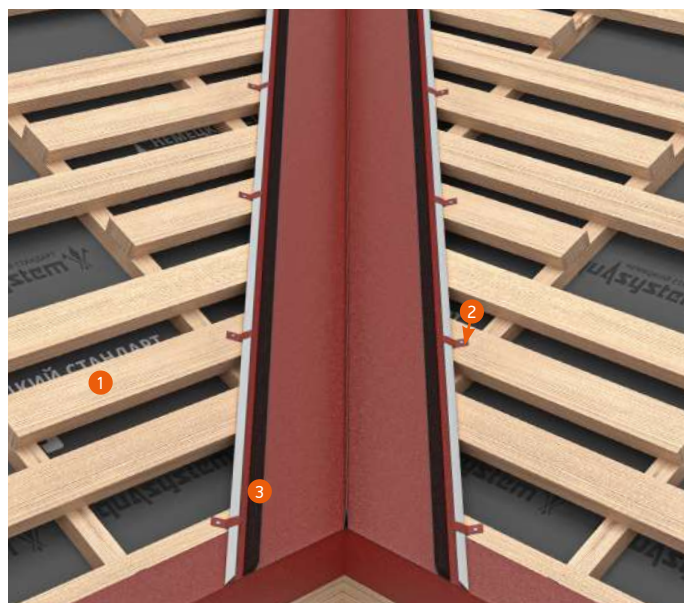
УСТРОЙСТВО ЕНДОВЫ

В местах внутреннего наклонного стыка скатов (ендовы) сделайте дополнительную учащенную обрешетку. Карнизную планку отрежьте по форме и смонтируйте на углу ендовы. Первую планку нижней (или специальной) ендовы сформируйте под угол скатов, отрежьте нижний край для выравнивания с карнизным свесом. Последующие планки укладывайте с нахлестом не менее 200 мм.

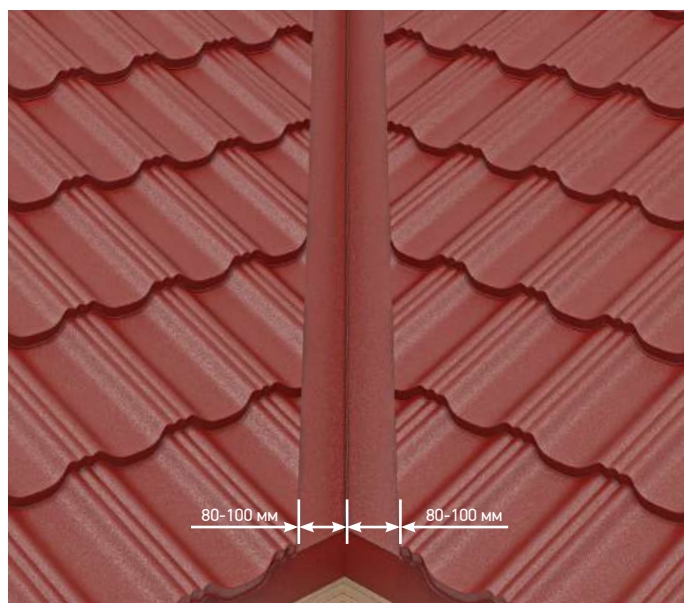
В местах нахлестов для дополнительной герметизации рекомендуется использовать специальный кровельный герметик. Прикрепите планку ендовы к обрешетке с применением специальных кляммеров, как показано на рисунке. Допускается крепление кровельными саморезами на расстоянии не более 20 мм от края планки ендовы.

Вдоль бортов нижней ендовы установите универсальный уплотнитель (или ПСУЛ). Уложите листы модульной черепицы и обрежьте таким образом, чтобы расстояние от края листов до центра ендовы было 80-100 мм.

Закрепите листы металлической модульной черепицы в штатные отверстия.



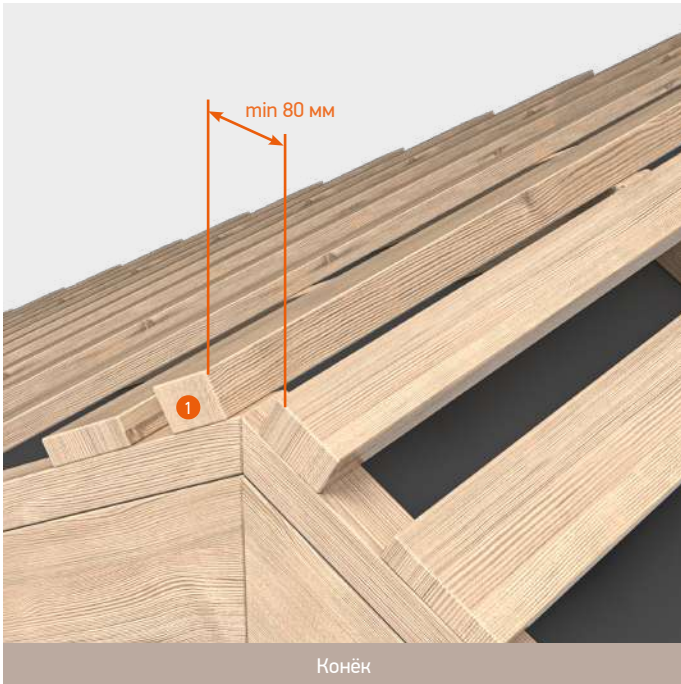
1. Дополнительная учащенная обрешетка
2. Кляммер
3. Универсальный уплотнитель



1. Расстояние между центром ендовы и листом черепицы 80-100 мм.

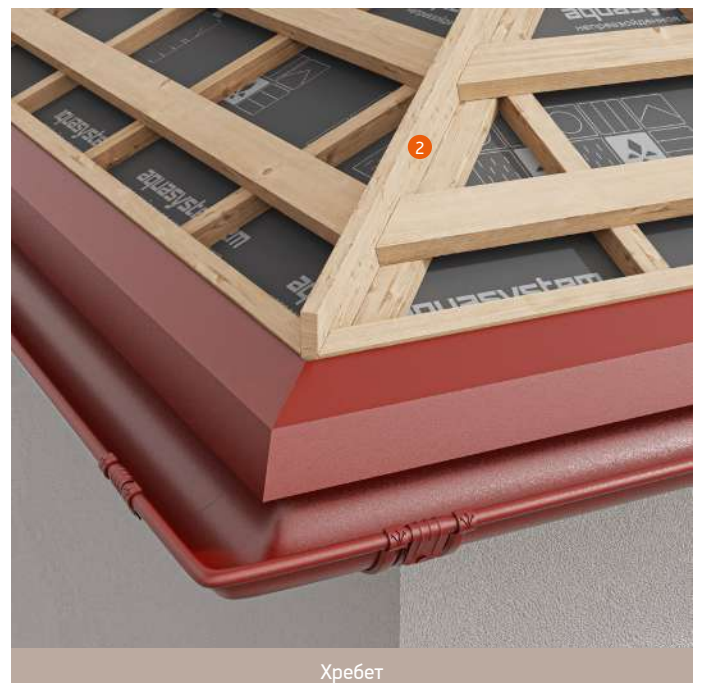
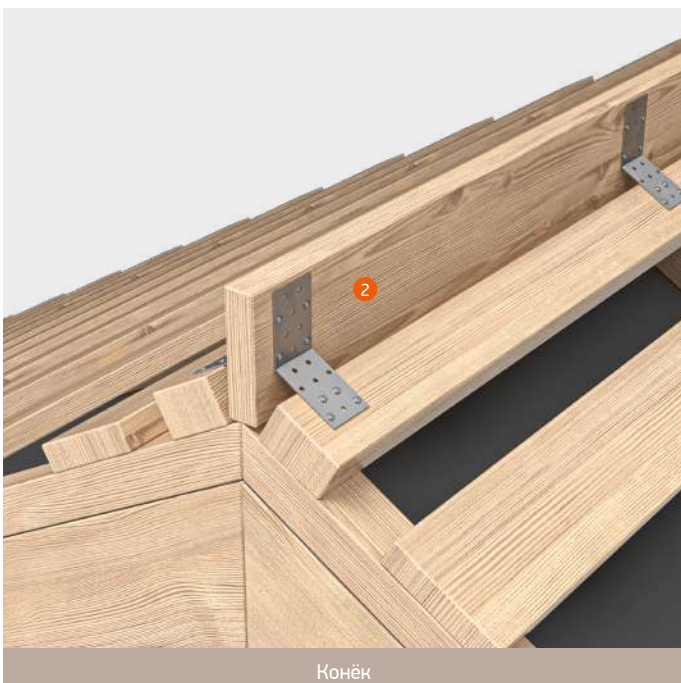
МОНТАЖ ПОЛУКРУГЛОГО КОНЬКА

Если листы кровли при подходе к коньку необходимо подрезать, то как правило у конька нужно смонтировать дополнительную (подконьковая обрешётка) более толстую по сравнению с шаговой обрешеткой. Расстояние между ними должно составлять не менее 80 мм для свободного прохода воздуха из подкровельного пространства.



1. Подконьковая обрешётка
2. Опорная доска под конёк

Для исключения провисания аэроэлемента и для обеспечения прямолинейной укладки конька необходимо установить опорную доску под конёк.



Полукруглый конёк монтируется на кровлях с уклоном от 25 до 40 градусов, при других уклонах рекомендуется использовать плоский конёк.



Конёк



Хребет

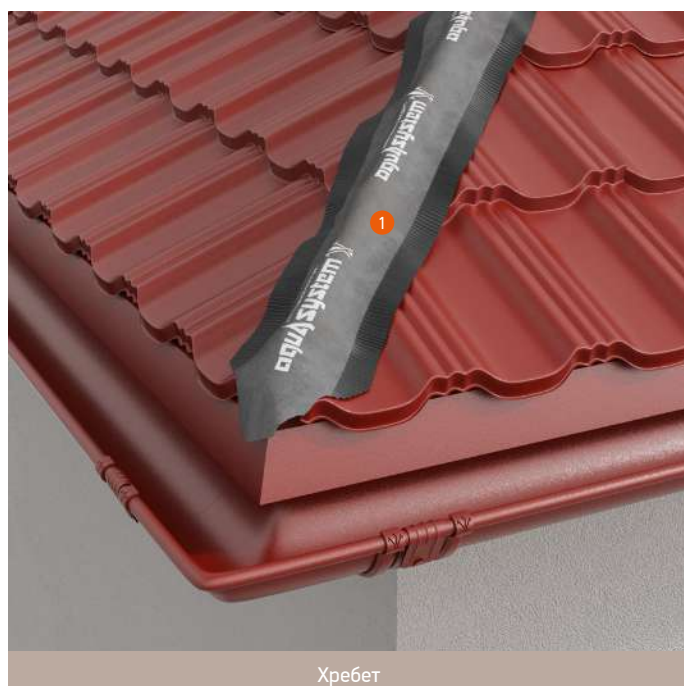
Перед монтажом полукруглого конька рекомендуется установить специальный элемент – аэроэлемент конька/хребта (для защиты от попадания в подкровельное пространство воды, снега, а также обеспечения беспрепятственного выхода воздуха из подкровельного пространства).

Расстояние между листами металлочерепицы и доской составляет 20-25 мм

1. Аэроэлемент конька/хребта



Конёк



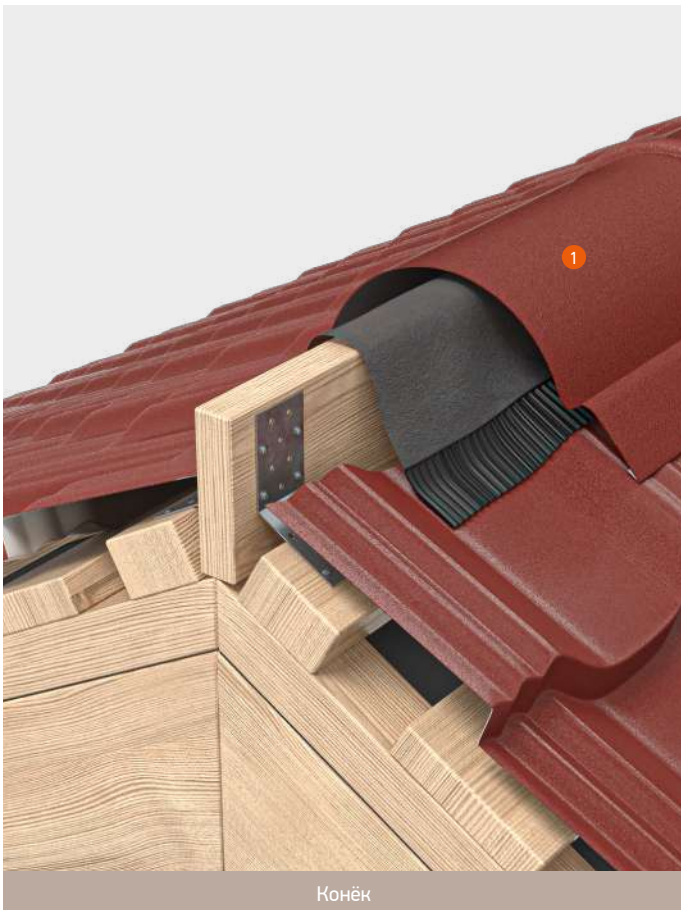
Хребет

МОНТАЖ ПОЛУКРУГЛОГО КОНЬКА

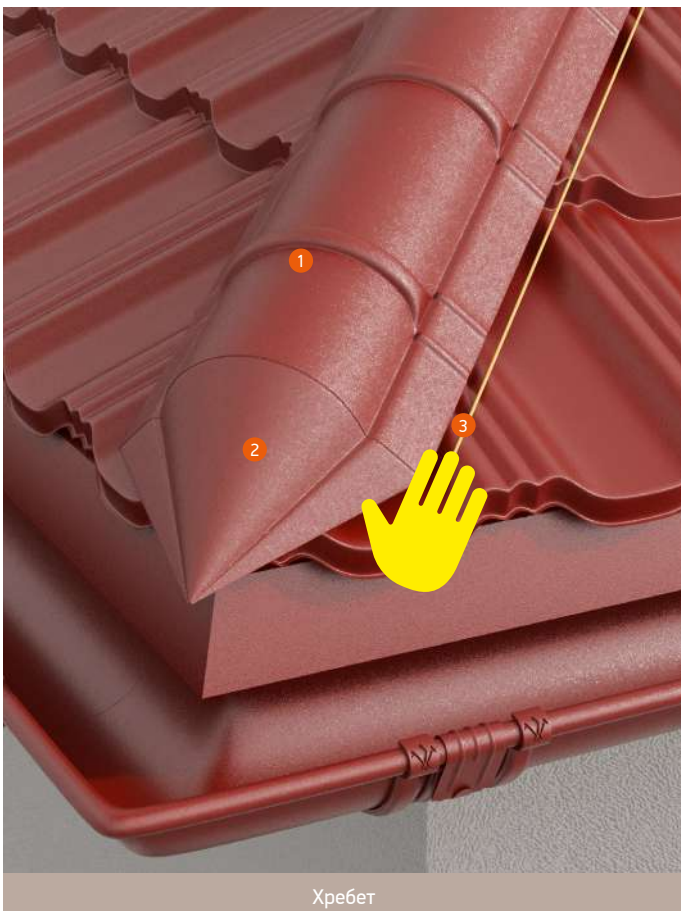
Поверх аэроэлемента конька/хребта установите конёк с нахлёстом не менее 100 мм, совместив поперечные рёбра конька. На торцах конька установите заглушки.

Необходимо разместить конёк на опорной доске и выровнять по шнуру вдоль опорной доски. Далее крепление конька осуществляется в верхнюю точку волны металлочерепицы, в месте соприкосновения с коньком, через расстояние не превышающее 80 см

Монтаж конька на хребте осуществляется снизу вверх и начинается с установки заглушки.



1. Конёк полукруглый



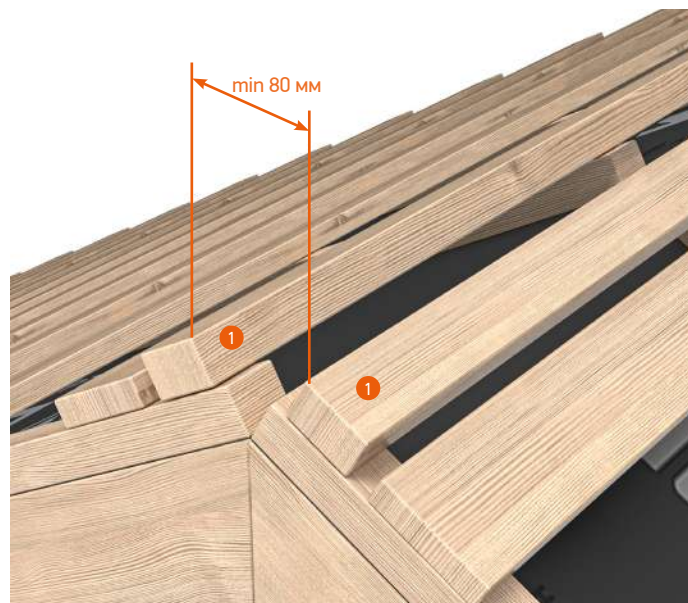
1. Конёк полукруглый 3. Шнурка
2. Заглушка

МОНТАЖ КОНЬКОВОЙ ПЛАНКИ

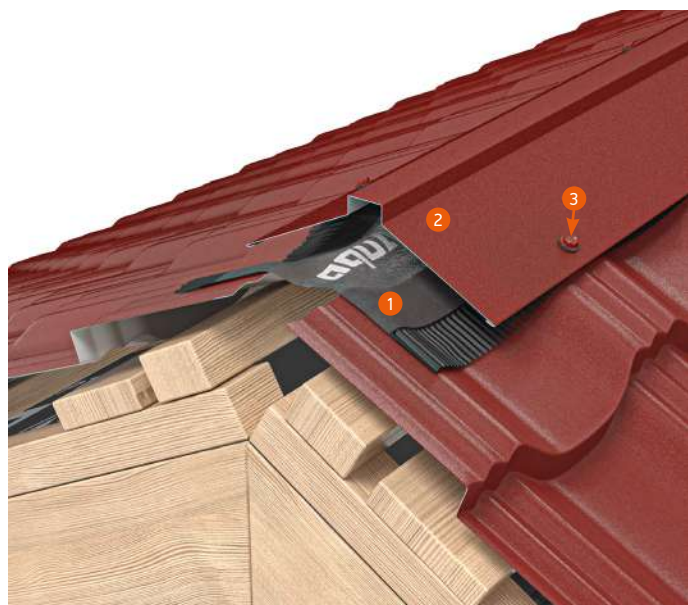
Если листы кровли при подходе к коньку необходимо подрезать, то как правило у конька необходимо смонтировать дополнительную доску (подконьковая обрешетка) более толстую по сравнению с шаговой обрешеткой. Расстояние между ними должно составлять не менее 80 мм для свободного прохода воздуха из подкровельного пространства.

Перед монтажом коньковой планки рекомендуется установить специальный элемент – аэроэлемент конька (для защиты от попадания в подкровельное пространство воды, снега, а также обеспечения беспрепятственного выхода воздуха из подкровельного пространства).

Поверх аэроэлемента установите коньковый элемент с нахлестом не менее 100 мм. Конёк крепится в верх волны кровли (через одну волну).



1. Подконьковая обрешетка



1. Аэроэлемент конька
2. Планка конька
3. Саморез

УСТРОЙСТВО ПРИМЫКАНИЯ К СТЕНЕ

УСТРОЙСТВО БОКОВОГО ПРИМЫКАНИЯ К СТЕНЕ

Заведите гидроизоляционную мембрану на стену на 150 мм. Под планку примыкания установите уплотнитель универсальный на расстоянии примерно 100 мм от стены.

Планку примыкания прикрепите саморезами в гребни волны модульной черепицы (шаг крепления 350 мм).

Смонтируйте пристенную планку таким образом, чтобы крепеж не прижимал планку примыкания.

В случаях, когда планка примыкания сверху накрывается фасадной системой (вентфасад или штукатурный фасад с утеплением) пристенная планка не используется.



1. Планка примыкания
2. Пристенная планка накладная
3. Саморез кровельный
4. Уплотнитель универсальный
5. Герметик

ВЕРХНЕЕ ПРИМЫКАНИЕ К СТЕНЕ

Доска крайней обрешетки и листы металлочерепицы не доводите до стены на 50-60 мм для обеспечения свободного выхода воздуха из вентилируемого пространства под кровлей.

Планку примыкания разогните на необходимый угол в зависимости от уклона кровли.

Дальнейший процесс монтажа аналогичен боковому примыканию.

Если высока вероятность задувания большого количества снега, под планку можно установить аэроэлемент конька.



1. Планка примыкания
2. Пристенная планка накладная
3. Саморез кровельный
4. Уплотнитель универсальный
5. Герметик

УСТРОЙСТВО ПРИМЫКАНИЯ К ТРУБЕ

Заведите гидроизоляционную мембрану на трубу на высоту 150 мм и приклейте ее к трубе с помощью специальной соединительной ленты или клея для гидроизоляции.

Над трубой в месте нахлеста гидроизоляционной мембраны установите под небольшим наклоном П-образную планку для отвода конденсата от трубы.

Смонтируйте кровельные листы модульной черепицы таким образом, чтобы они выступали за верхнюю грань трубы минимум на 150 мм.

Из планки примыкания или из плоского листа подготовьте боковые, верхний и нижний элементы обхода трубы. Предварительно под планки примыкания смонтируйте универсальный уплотнитель на расстоянии примерно 100 мм от трубы.

- Нижнюю часть планки подведите к трубе и зафиксируйте саморезами.
- Боковые части планки смонтируйте поверх нижней планки и зафиксируйте саморезами.
- Стыковка боковых частей к нижней части планок выполняется одинарным фальцем.

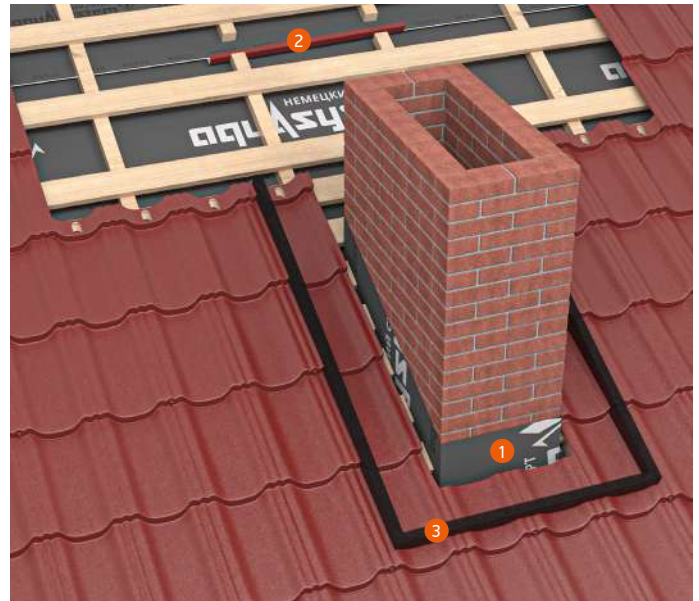
Сначала смонтируйте нижнюю планку, прикрепив ее саморезами к кровле в верх волны. Затем смонтируйте боковые элементы обхода трубы поверх нижнего элемента. Закрепите их саморезами в верх волны с шагом 350 мм.

Стыковку боковых и нижнего элемента производите по технологии одинарного фальца. Верх фальца киянкой загните в плоскость трубы.

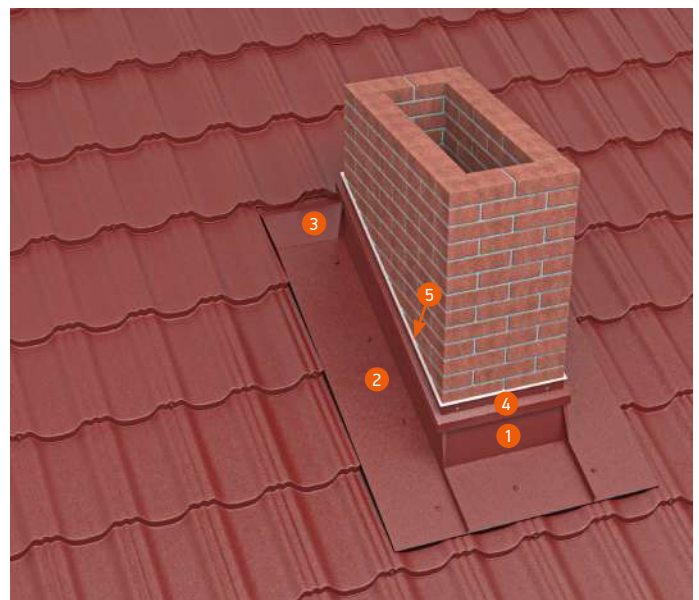
Верхний элемент обхода трубы будет заходить между листами модульной черепицы. С помощью киянки аккуратно придайте ему форму волны для более плотного прилегания листов. Заведите верхний элемент поверх боковых и произведите стыковку по фальцевой технологии.

По периметру трубы над планками примыкания к трубе смонтируйте пристенную планку (накладную или в штробу).

Не забудьте заложить герметик в штробу или поверх отбортовки накладной пристенной планки.



1. Гидроизоляционная мембрана
2. П-образная планка
3. Универсальный уплотнитель



1. Нижний элемент обхода трубы
2. Боковой элемент обхода трубы
3. Верхний элемент обхода трубы
4. Пристенная планка накладная
5. Герметик

УСТАНОВКА СНЕГОЗАДЕРЖАТЕЛЕЙ

РАСЧЕТ КОЛИЧЕСТВА СНЕГОЗАДЕРЖАТЕЛЕЙ

Снегозадержатели рекомендуется устанавливать по всему периметру здания в районе карнизных свесов, над мансардными окнами, над трубами. На длинных скатах рекомендуется установка в несколько рядов.

Для того, чтобы вычислить количество рядов необходимо знать нагрузку снега в том районе, где расположен объект.

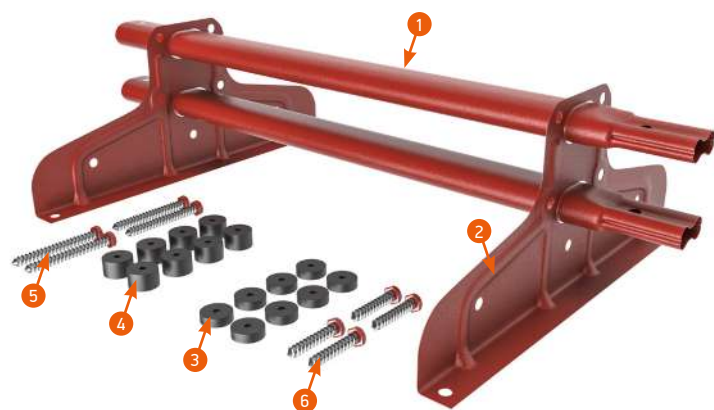
Расчетные нагрузки снега для любого региона России можно взять из следующего документа: «СП 20.13330.2016. Свод правил. Нагрузки и воздействия. Актуализированная редакция СНиП 2.01.07-85*»

Для примера, в Московской области этот показатель – 1,8 кН/м²

Далее, чтобы определить количество рядов снегозадержания на каждом скате кровли воспользуйтесь следующей таблицей:

НАГРУЗКА СНЕГА кН/м ²	1,8			2,6		
	600	900	1200	600	900	1200
Расстояние между опорами мм	600	900	1200	600	900	1200
Наклон крыши (градусы)	Максимальная длина ската (м)					
<15	18	12	9	12,5	8,3	6,2
15-22	9,5	6,3	4,8	6,6	4,4	3,3
22-27	7	4,7	3,5	4,8	3,3	2,4
27-37	6,2	4,1	3,1	4,3	2,8	2,1
37-45	7,5	5	2,8	5,2	3,5	2

КОМПЛЕКТ СНЕГОЗАДЕРЖАТЕЛЯ



1. Труба овальная 45x25мм с обжатым краем (Длина - 3 метра) – 2 шт.
2. Опора AS усиленная – 4 шт.
3. Шайба-уплотнитель 7 мм – 8 шт.
4. Шайба-уплотнитель 14 мм – 8 шт.
5. Саморез «глухарь» 8 x 80 мм – 4 шт.
6. Саморез «глухарь» 8 x 50 мм – 4 шт.

МОНТАЖ СНЕГОЗАДЕРЖАТЕЛЕЙ

Снегозадержатели можно монтировать как в процессе монтажа кровли, так и на готовую кровлю. Под кровлю рекомендуется обрешетка не менее 25x100 мм и крепление опоры саморезом по оси бруска.

ВАЖНО! Расстояние от самореза до края обрешетки должно быть не менее 2 см. В противном случае велика вероятность расщепления древесины и срыва снегозадержателя с кровли.

Нижний ряд снегозадержателей необходимо установить на уровне несущей стены (над мауэрлатом).

Порядок монтажа комплекта снегозадержателя:

1. разметить и просверлить отверстия диаметром 4 мм.
2. собрать весь комплект, не затягивая саморезы согласно рисунку (слева).
3. затянуть саморезы.

Опоры снегозадержателей устанавливать необходимо строго в низ волны, крепление опоры – максимально близко под ступенькой модульной металлочерепицы.



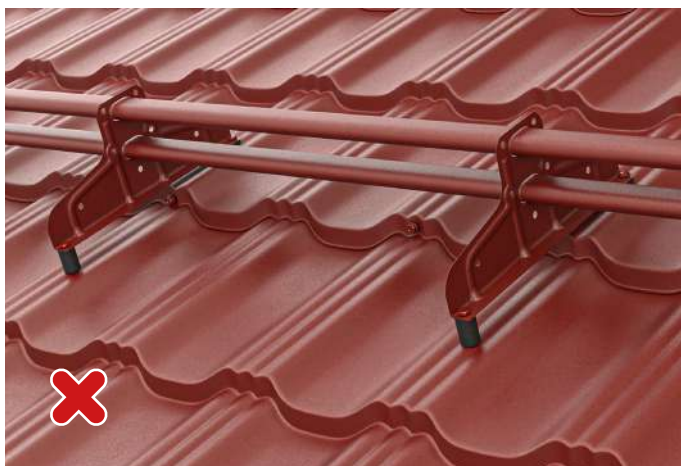
НЕПРАВИЛЬНЫЙ МОНТАЖ СНЕГОЗАДЕРЖАТЕЛЕЙ

На рисунках ниже изображен **неправильный** монтаж снегозадержателей, приводящий к деформации кровли.

НЕЛЬЗЯ:



НЕЛЬЗЯ:



МОНТАЖ ТОРЦЕВОЙ ПЛАНКИ

МОНТАЖ ВНУТРЕННЕЙ ТОРЦЕВОЙ ПЛАНКИ

Перед монтажом листов установите внутреннюю торцевую планку (она защищает подкровельное пространство от попадания снега и капель дождя).

Торцевые планки монтируются от карниза к коньку с нахлестом 100 мм.

Для фиксации внутренней торцевой планки используйте кляммеры с шагом 700 мм (через один ряд шаговой обрешетки).

Заверните край гидроизоляционной мембраны между торцевой доской и внутренней торцевой планкой и прикрепите к доске с помощью строительного степлера.



1. Внутренняя торцевая планка
2. Кляммер

МОНТАЖ НАРУЖНОЙ ТОРЦЕВОЙ ПЛАНКИ

Установите верхнюю торцевую планку и прикрепите ее саморезами в торец с шагом 1000 мм.



1. Торцевая планка наружная
2. Саморез

УХОД ЗА КРОВЛЕЙ В ПРОЦЕССЕ ЭКСПЛУАТАЦИИ

- Заранее предусмотрите установку на кровле элементов снегозадержания, а также, при необходимости, элементов безопасности для передвижения по кровле (лестницы, мостики, ограждение).
- Регулярно проверяйте кровлю, чтобы сохранить ее на долгие годы.
- После сильных дождей, ураганных ветров на кровле могут остаться листья, ветки и т.п., которые необходимо убирать вручную не реже 1 раза в год.
- При обнаружении царапин на кровле – отремонтируйте их при помощи специальной краски, рекомендуемой Производителем.
- Не рекомендуется производить уборку снега с кровли зимой (за исключением экстремальных случаев).
- При скоплении мусора в ендове – демонтируйте верхнюю ендову (в случае, если она установлена) и произведите очистку ендовы от мусора.
- При правильном уходе металлическая модульная черепица AQUASYSTEM прослужит вам долгие годы.





QR код для просмотра
электронной версии рекомендаций

aquasystem
непревзойденная эстетика