



ФОРТ-ТЕЛЕКОМ

РАЗРАБОТКА ПРОИЗВОДСТВО ВНЕДРЕНИЕ

Руководство по эксплуатации

TFortis TH-03

PoE термокожух для IP-видеокамеры

Версия 1.0

Содержание

1. Назначение.....	3
2. Описание	3
3. Технические характеристики	6
4. Установка видеокамеры в термокожух.....	8
5. Подключение видеокамеры	9
6. Комплектность.....	10
7. Гарантии изготовителя.....	10
8. Свидетельство о приемке	11

1. Назначение

Термокожух TFortis TH-03 предназначен для защиты IP-видеокамер, эксплуатирующихся в условиях экстремально низких температур (до -55С). Термокожух работает совместно с уличными коммутаторами TFortis PSW.

2. Описание

Термокожух TFortis TH-03 разработан на базе кожуха HOT39D1A000 компании VIDEOTEC.



Рис. 1. Внешний вид термокожуха

Питание термокожуха TFortis TH-03 осуществляется по технологии PoE, то есть через тот же Ethernet кабель, по которому передаются данные и питается видеокамера. Важно отметить, что питание нагревательного элемента происходит по свободным парам кабеля (4, 5 и 7, 8), в то время как видеокамера питается через линии, по которым передаются данные (1, 2 и 3, 6). Это позволяет подключить видеокамеру в термокожухе, используя только один обычный Ethernet кабель. Обратите внимание, что питание термокожуха осуществляется без отбора мощности у видеокамеры.

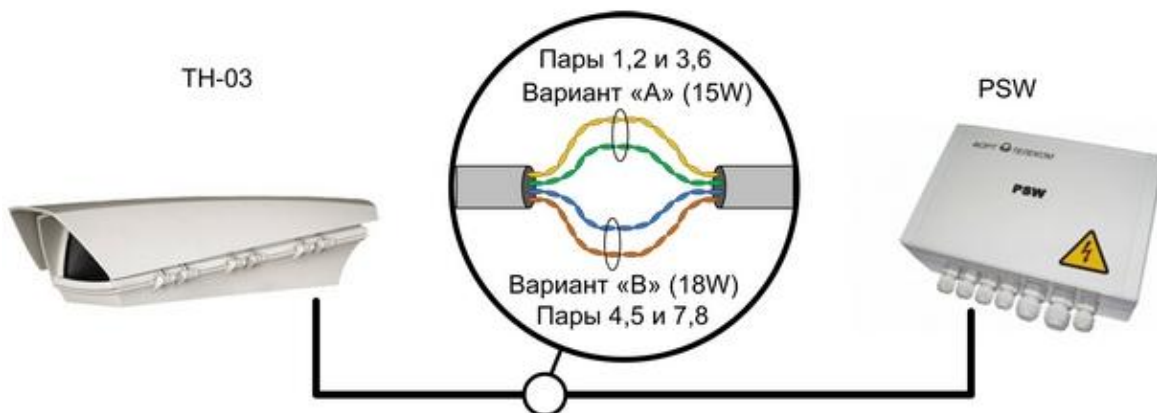


Рис. 2. Подключение термокожуха одним кабелем

Термокожух TFortis TH-03 предназначен для работы в особо холодный условиях. Диапазон рабочих температур составляет от -55 до $+50^{\circ}\text{C}$. Это достигается за счет:

1. двухзонного климат-контроля
2. использования специального теплоизоляционного материала
3. функции предварительного прогрева.



Рис. 3. Вид термокожуха внутри.

Внутри термокожуха установлено два нагревательных элемента. Первый предназначен для обогрева смотрового окна для исключения его запотевания. Второй установлен на основании, к которому крепится видеокамера и обеспечивает ее непосредственный подогрев. Каждый нагреватель контролируется своим термореле, исключая перегрев какой-либо зоны.

В термокожухе TFortis TH-03 реализован предварительный прогрев, который предназначен для безопасного включения видеокамер в холодное время года. Суть заключается в том, что при подаче питания вначале запитываются нагревательные элементы и только потом, когда будут созданы комфортные условия внутри термокожуха, будут запитаны и сами видеокамеры. Такой механизм является очень эффективным решением проблемы холодного старта и гарантирует включение видеокамеры в любую погоду.

Важной особенностью термокожуха TFortis TH-03 является наличие встроенной грозозащиты, которая защищает видеокамеру от импульсных перенапряжений.

Откидывающаяся крышка дает свободный доступ до всех внутренних элементов. Подвижное основание для видеокамеры обеспечивает быструю регулировку. Наличие козырька позволяет избежать обледенений корпуса термокожуха. Смотровое окно выполнено из стекла, что исключает его помутнение во время эксплуатации.

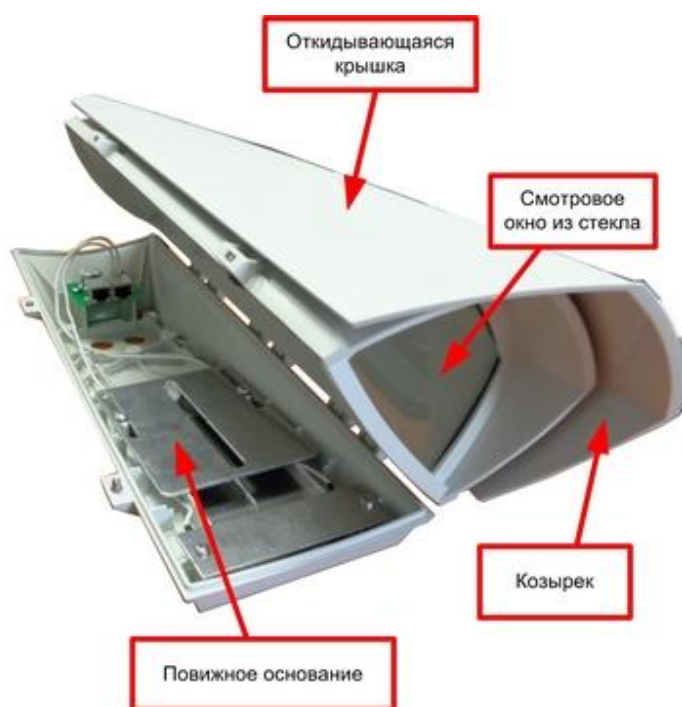


Рис. 4. Конструктивные особенности

3. Технические характеристики

1. Рабочая температура от -55 до $+50^{\circ}\text{C}$
2. Мощность нагревательного элемента смотрового окна – 5 Вт
3. Мощность нагревательного элемента основания видеокамеры – 12 Вт
4. Пороги вкл./выкл. нагревательного элемента смотрового окна:
 - $+15^{\circ}\text{C}$ – включение;
 - $+22^{\circ}\text{C}$ – выключение.
5. Пороги вкл./выкл. нагревательного элемента основания видеокамеры:
 - $+5^{\circ}\text{C}$ – включение;
 - $+15^{\circ}\text{C}$ – выключение.
6. Полезное пространство под видеокамеру
 - 90x50
 - 80x60
 - 70x70

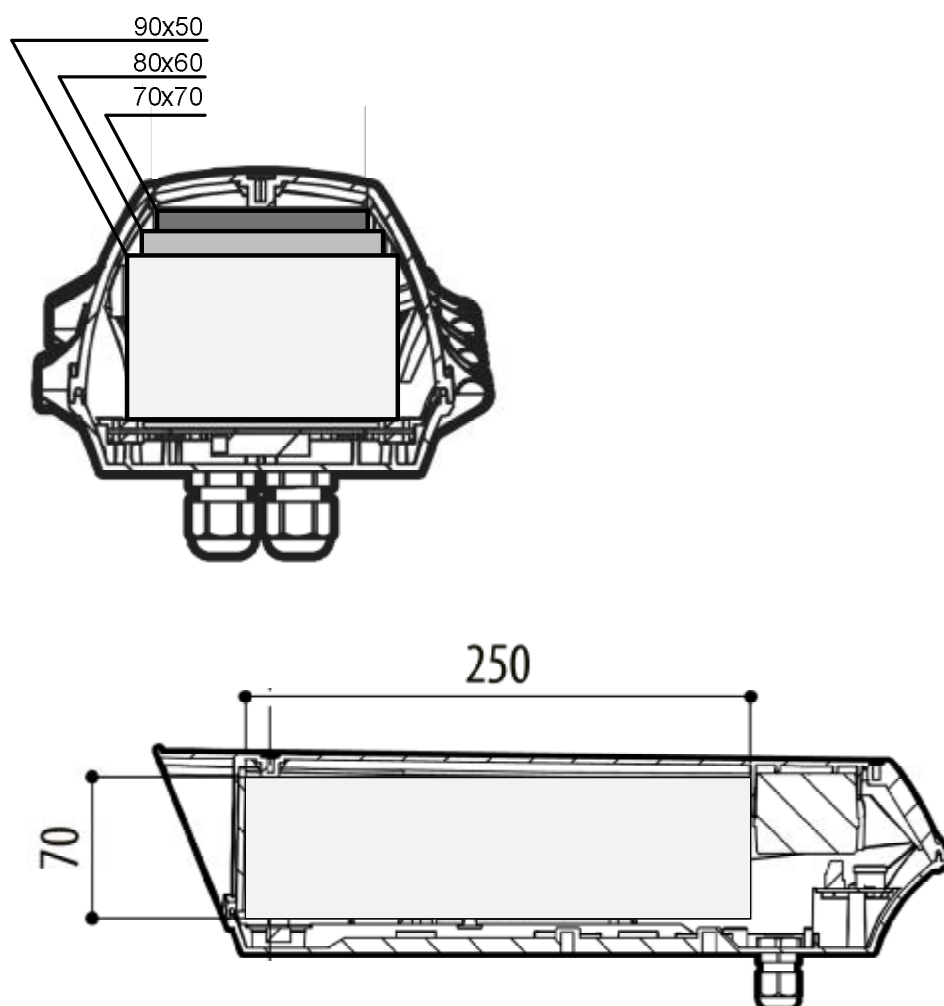


Рис. 5. Полезное пространство под видеокамеру

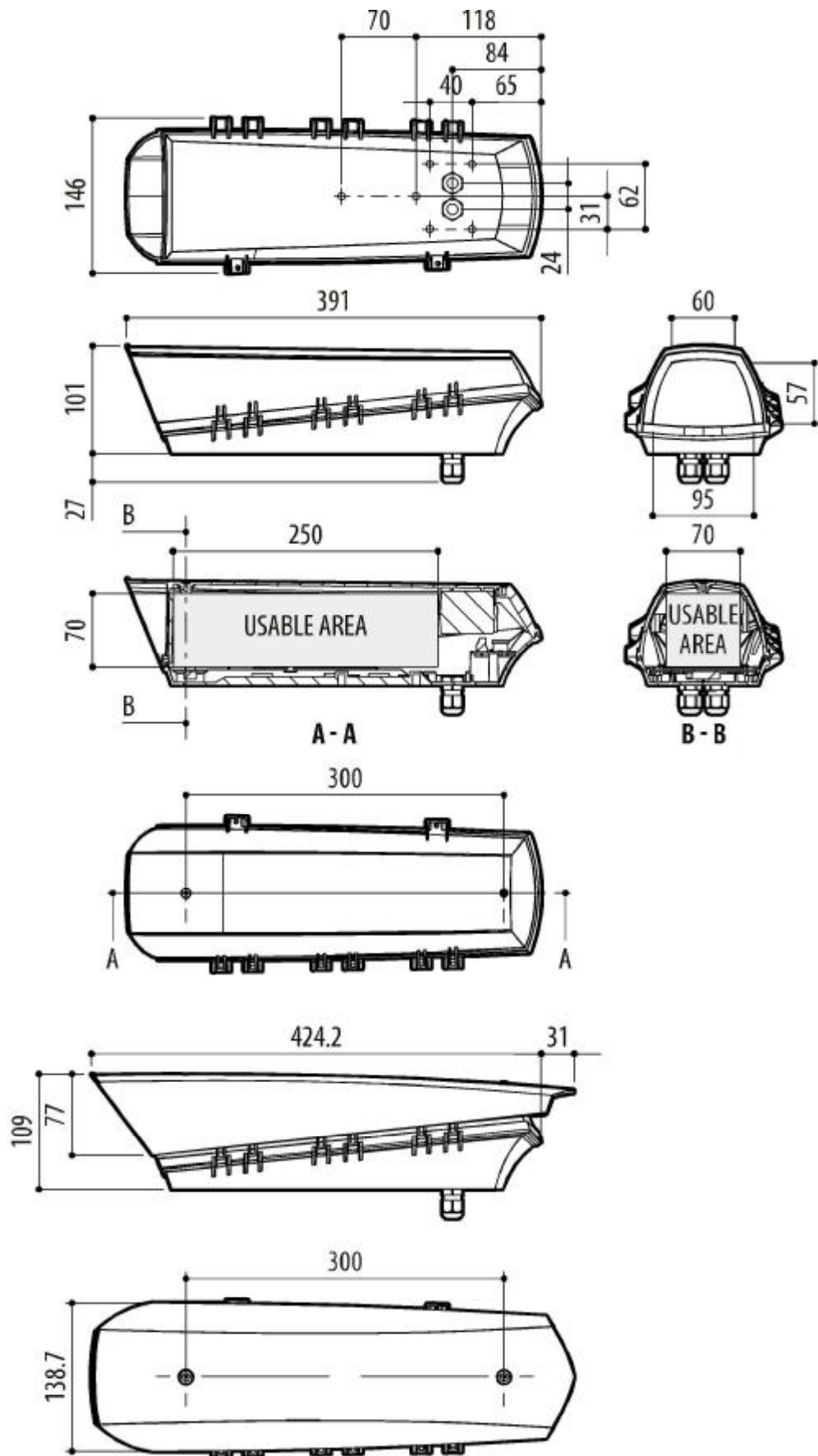


Рис. 6. Чертеж термокожуха

4. Установка видеокамеры в термокожух

ВНИМАНИЕ! Так как подогрев видеокамеры осуществляется через основание, к которому она крепится, то использование пластиковых прокладок запрещается. Пластиковая прокладка не позволит передать тепло от основания к видеокамере.

Вместо пластиковой прокладки устанавливается алюминиевая пластина, на которой установлено термореле. Реле контролирует температуру на корпусе видеокамеры.

Алюминиевая пластина является подвижной относительно основания. Рекомендуется установить ее таким образом, чтобы термореле располагалось на минимальном расстоянии либо от видеокамеры (рис. 7), либо от края основания (рис. 8)



Рис. 7. Установка видеокамеры

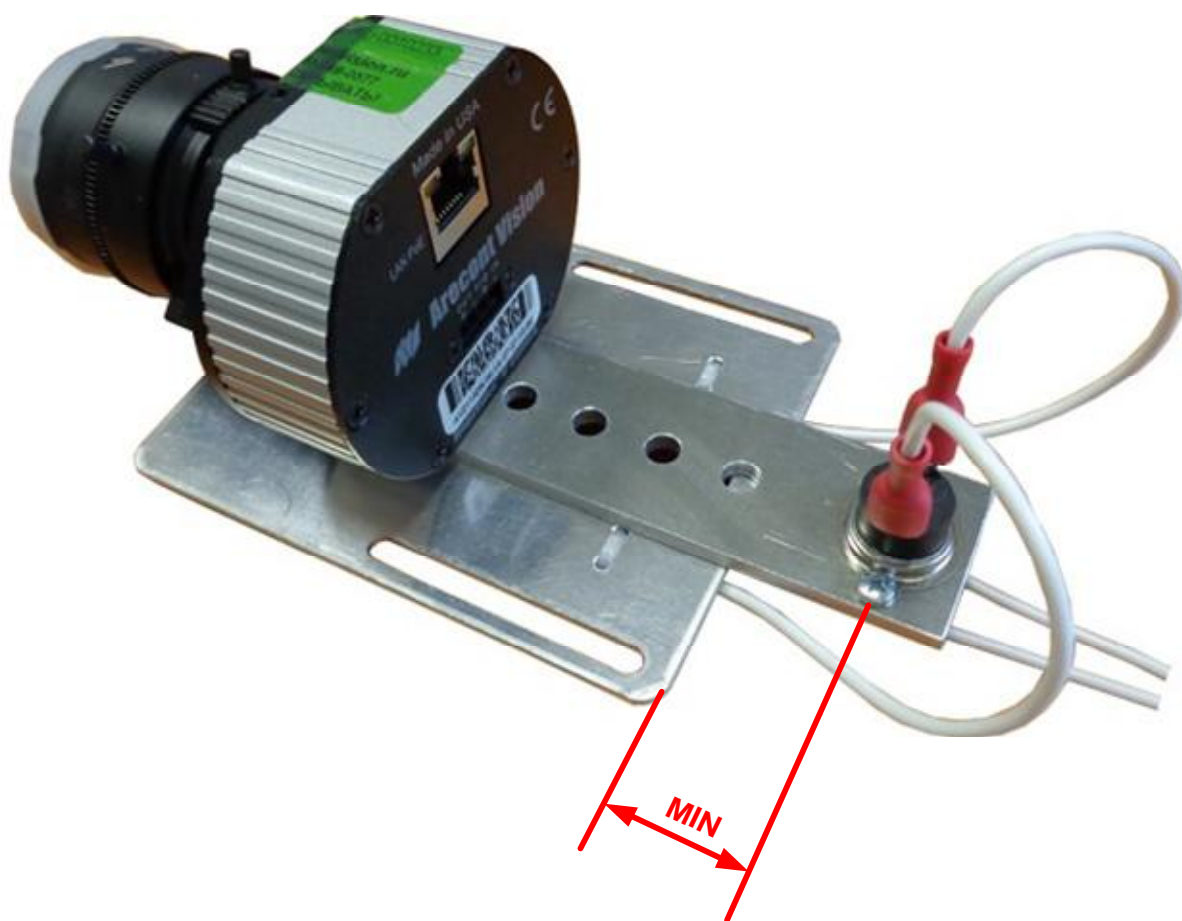


Рис. 8. Установка видеокамеры

ВНИМАНИЕ! Пластина не должна касаться радиатора смотрового окна.

5. Подключение видеокамеры

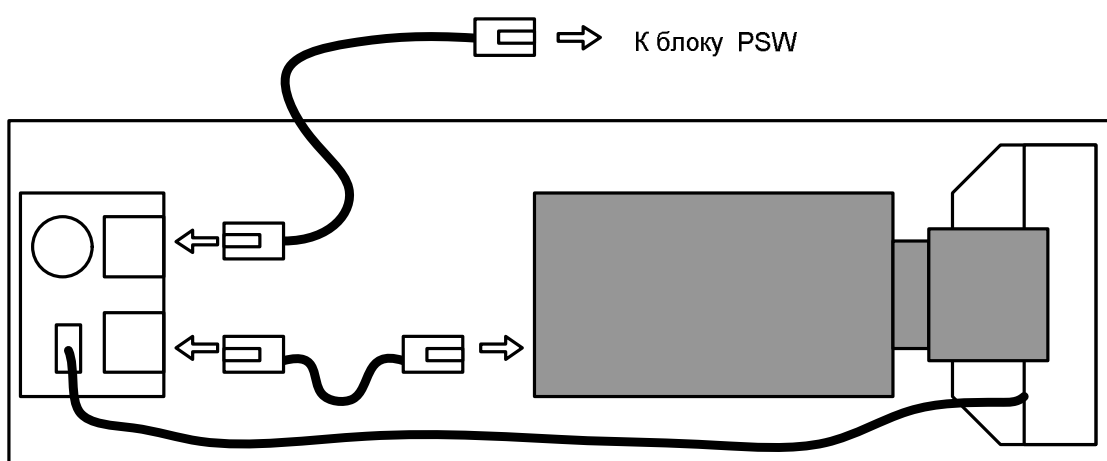


Рис. 9. Схема подключения

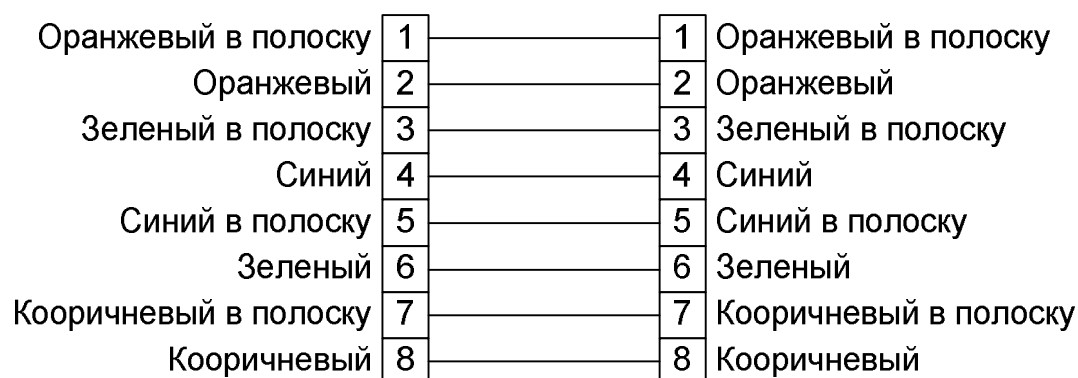


Рис. 10. Распиновка UTP/FTP кабеля

ВНИМАНИЕ! К коммутаторам PSW-1, PSW-1-45 можно подключить не более трех термокожухов. Подключение четвертого термокожуха будет перегружать БП коммутатора.

6. Комплектность

Обозначение и наименование	Кол-во
Термокожух ТН-03 ИЛПГ.305177.052	1
Кронштейн	1
Руководство по эксплуатации ИЛПГ.305177.052	1

7. Гарантии изготовителя

Термокожух TFortis ТН-03 изготовлен в соответствии с конструкторской документацией и признан годным для эксплуатации. Гарантийный срок эксплуатации изделия - 12 месяцев с даты изготовления. Гарантийный ремонт не производится в следующих случаях:

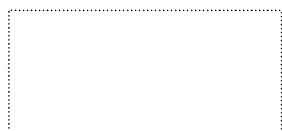
- при несоответствии заводского номера, указанного в гарантийном талоне, заводскому номеру на корпусе изделия. При отсутствии или повреждении маркировки с заводским номером на корпусе изделия, а также, если заводской номер был изменен, удален или неразборчив;
- при наличии внешних и внутренних механических повреждений (сколы, трещины, деформация, разломы или трещины разъемов), следов воздействия химических веществ, агрессивных сред, жидкостей, сильных загрязнений, а также при наличии насекомых или следов их пребывания;

- из-за несоблюдения правил подключения, установки, эксплуатации, установленных настоящим руководством;
- несоответствия параметров электропитания, установленным в настоящем РЭ;
- вследствие форс-мажорных обстоятельств, действий третьих лиц и других причин, независящих от изготовителя.

Адрес изготовителя: 614107, г. Пермь, ул. Хрустальная, д.8а
ООО «Форт-Телеком»
E-mail: info@fort-telecom.ru

8. Свидетельство о приемке

Термокожух ТН-03 ИЛПГ.305177.052



№ _____

заводской номер

изготовлен в соответствии с конструкторской документацией и признан годным для эксплуатации.

МП

число, месяц, год