

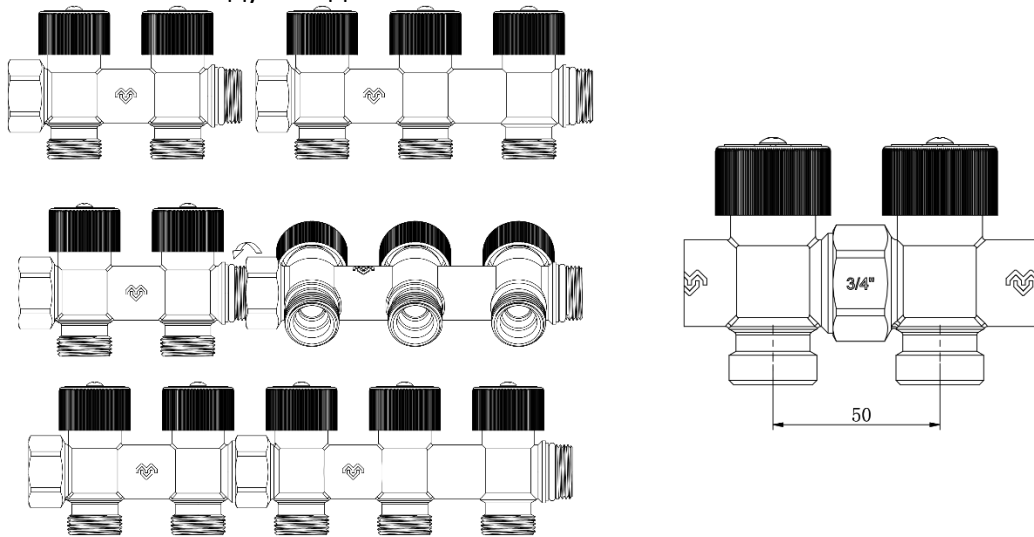
Технический паспорт изделия



**Коллекторы из латуни с регулировочными клапанами
для систем водоснабжения, хромированные
Серия: VMMM03
ТП № 2025.11/VRG-P75**

1. Назначение и область применения

- 1.1. Коллекторы Varmega распределительные с регулировочными клапанами серии VMMM03 предназначены для распределения потока транспортируемой среды по потребителям путем перекрытия клапанов на отводах. Коллекторы применяются на трубопроводах отопления, систем холодного и горячего водоснабжения, а также для транспортировки жидкости, не агрессивной к материалам элементов коллекторных систем.
- 1.2. Распределительные коллекторы поставляются с размером основной магистрали 3/4" или 1" и могут иметь два, три или четыре выхода с наружной резьбой 3/4"ЕК.
- 1.3. Распределительные коллекторы с регулировочными клапанами соединяются по принципу модульности. Благодаря специальной конструкции резьбы с самоуплотняющимся кольцом обеспечивается герметичность и центровая соосность. Расстояние между отводами составляет 50 мм.



- 1.4. Основными задачами распределительного коллектора является подведение равномерного водного потока к каждой точке в жилом помещении, исключение перепадов давления и температур при одновременном пользовании несколькими сантехническими приборами. Большая пропускная способность коллектора позволяет наиболее эффективно применять его в современных схемах с последовательной и комбинированной разводкой.
- 1.5. К коллекторам могут присоединяться стальные, полимерные, металлополимерные и медные трубопроводы.
- 1.6. Коллекторы поставляются с шильдиками красного и синего цветов (для горячей и холодной воды), а также с названиями потребителей на полимерной крышке.

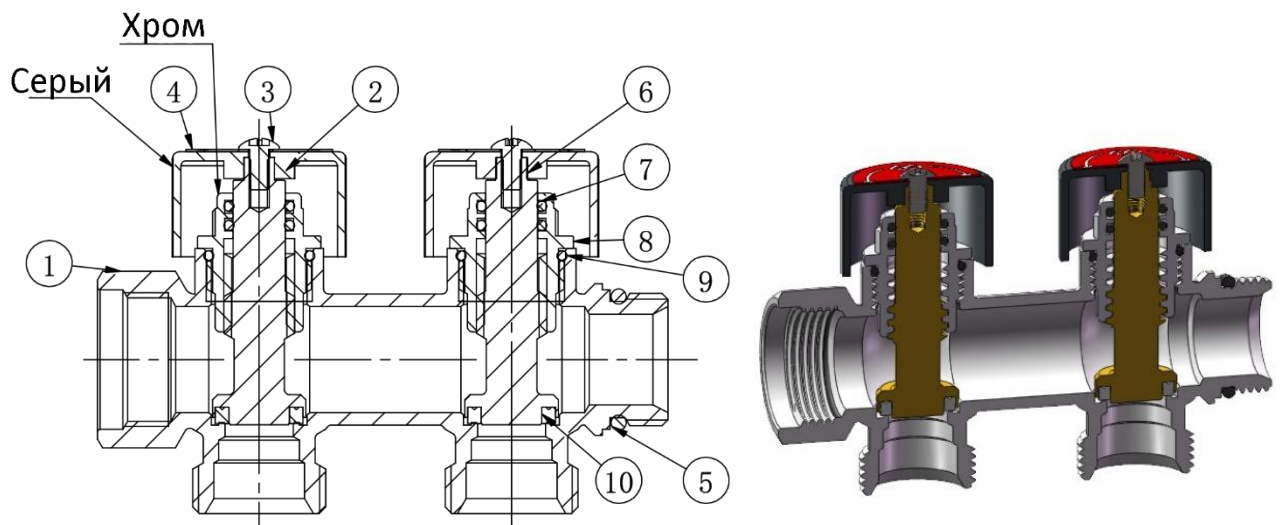


2. Технические характеристики

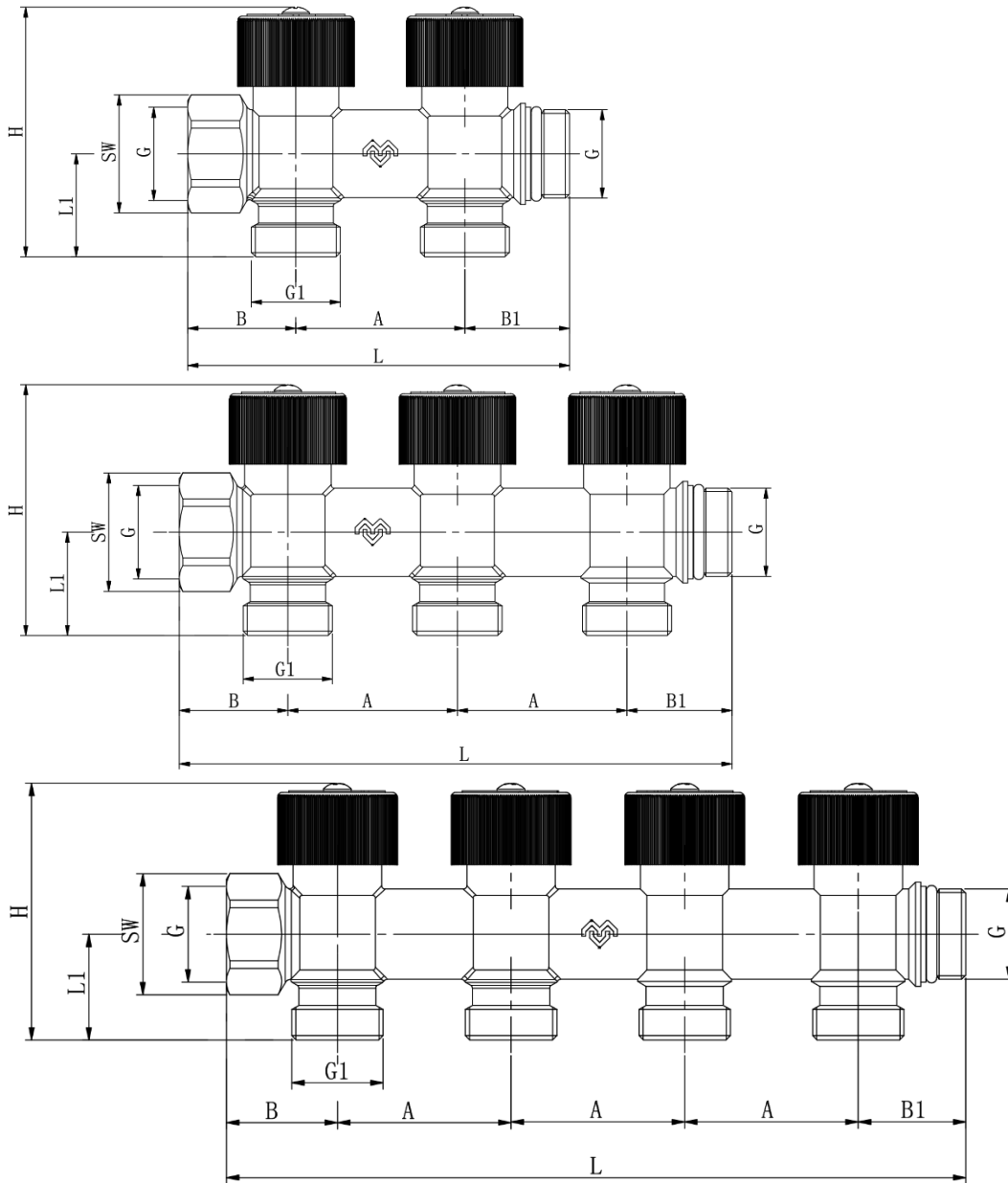
Характеристика	Значение		
Максимальная температура среды $T_{\text{макс}}$, °C	90		
Максимальное рабочее давление $P_{\text{раб}}$, бар	10		
Испытательное давление $P_{\text{исп}}$, бар	16		
Диаметр подключения	G 3/4" или G 1"		
Диаметр отводов	3/4" «евроконус»		
Расстояние между отводами	50		
Покрытие	Хром		
		3/4"	1"
Пропускная способность отводов, Kvs , м ³ /ч	2 выхода	4.7	4.8
	3 выхода	4.5	4.6
	4 выхода	4.3	4.4

3. Конструкция

№	Наименование	Материал
1.	Корпус коллектора	Хромированная латунь 59-1
2.	Регулировочная ручка	Пластик ABS
3.	Винт	AISI304
4.	Индикаторный диск	Алюминий
5.	Уплотнитель	Эластомер EPDM
6.	Нижняя часть штока	Латунь 59-1
7.	Уплотнитель	Эластомер EPDM
8.	Верхняя часть штока	Латунь 59-1
9.	Уплотнитель	Эластомер EPDM
10.	Уплотнитель	Тефлон PTFE



4. Размеры



Артикул	Количество выходов	Размеры, мм							Резьба, дюйм	
		L	L1	A	B	B1	H	SW	G	G1
VMMM03-C05152	2	113	30.5	50	32	31	74	35	3/4"	3/4"ЕК
VMMM03-C06152	2	114.5	34	50	31.5	33	82	42	1"	3/4"ЕК
VMMM03-C05153	3	163	30.5	50	32	31	74	35	3/4"	3/4"ЕК
VMMM03-C06153	3	164.5	34	50	31.5	33	82	42	1"	3/4"ЕК
VMMM03-C05154	4	213	30.5	50	32	31	74	35	3/4"	3/4"ЕК
VMMM03-C06154	4	214.5	34	50	31.5	33	82	42	1"	3/4"ЕК

5. Требования к монтажу и настройке

- 5.1. Монтаж коллекторов в трубопроводной системе должен выполняться квалифицированными специалистами.
- 5.2. Коллекторы могут монтироваться в любом монтажном положении.
- 5.3. Распределительные коллекторы Varmega должны эксплуатироваться при давлении и температуре, изложенных в настоящем паспорте.
- 5.4. При установке коллекторных сборок в коллекторные шкафы следует руководствоваться указаниями по монтажу коллекторных шкафов.
- 5.5. В соответствии с ГОСТ 12.2.063 п. 3.10, трубопроводная арматура не должна испытывать нагрузок от трубопровода (изгиб, сжатие, растяжение, кручение, перекосы, вибрация, несоосность патрубков, неравномерность затяжки крепежа). При необходимости должны быть предусмотрены опоры или компенсаторы, снижающие нагрузку на арматуру от трубопровода.
- 5.6. **Внимание!** При монтаже и эксплуатации коллекторов, применение рычажных газовых ключей категорически запрещено. При монтаже не допускается превышать монтажные вращающие моменты, указанные в таблице:

Место соединения	Диаметр	Допустимый момент
Коллектор	3/4"	20
Коллектор	1"	25
Отвод	3/4"	15

- 5.7. Открывать и закрывать запорные элементы коллекторов следует плавным вращением рукоятки вручную, без применения каких-либо инструментов.
- 5.8. После монтажа система должна быть испытана статическим давлением, в 1.5 раз превышающим расчетное рабочее давление, но не менее 6 бар. Испытания проводятся в соответствии с указаниями СП73.13330.2016.

6. Указания по эксплуатации и техническому обслуживанию

- 6.1. Элементы коллекторных систем должны эксплуатироваться при температуре и давлении, изложенных в настоящем паспорте.
- 6.2. Не допускается замораживание рабочей среды внутри коллектора.
- 6.3. После проведения гидравлического испытания коллекторного блока обжимные соединения фитингов следует подтянуть. В дальнейшем подтягивание обжимных гаек следует производить 1 раз в 6 месяцев.
- 6.4. Для исключения «закисания» вентиляй рекомендуется 1–2 раза в год произвести открытие/закрытие.

7. Условия хранения и транспортировки

- 7.1. Изделия должны храниться в упаковке предприятия–изготовителя согласно условиям хранения 3 по ГОСТ 15150.
- 7.2. Транспортировка изделий осуществляется в соответствии с условиями 5 по ГОСТ 15150.

8. Утилизация

Утилизация изделия производится в порядке, установленном Законами РФ от 22 августа 2004 г. №122-ФЗ "Об охране атмосферного воздуха", от 10 января 2003 г. № 15-ФЗ "Об отходах производства и потребления", а также другими российскими и региональными нормами, актами, правилами, распоряжениями, принятыми во исполнение указанных законов.

9. Гарантийные обязательства

- 9.1. Производитель гарантирует, что изделия отвечают требованиям безопасности, при условии соблюдения потребителем правил использования, транспортировки, хранения, монтажа и эксплуатации.
- 9.2. Срок службы распределительных коллекторов Varmega, при условии соблюдения потребителем правил, установленных настоящим Техническим паспортом и при проведении необходимых сервисных работ, составляет 10 лет со дня передачи продукции потребителю.
- 9.3. Гарантия распространяется на все дефекты, возникшие по вине завода-производителя.
- 9.4. Гарантийный срок составляет 24 месяца с даты продажи товара, но не может выходить за пределы срока службы товара.
- 9.5. Изготовитель оставляет за собой право без уведомления потребителя, в одностороннем порядке, вносить в конструкцию изделия изменения, не влияющие на заявленные ранее технические характеристики.
- 9.6. Гарантия не распространяется на дефекты, возникшие в случаях:
 - нарушения паспортных условий хранения, монтажа, испытания, эксплуатации и обслуживания продукции;
 - наличия повреждений по причине форс-мажорных обстоятельств;
 - повреждений, вызванных неправильными действиями потребителя;
 - несоответствующей транспортировки и погрузо-разгрузочных работ;
 - наличия следов воздействия веществ, агрессивных к материалам изделия;
 - наличия следов постороннего вмешательства в конструкцию изделия.

10. Условия гарантийного обслуживания

- 10.1. Претензии к качеству товара могут быть предъявлены в течение гарантийного срока;
- 10.2. Затраты, связанные с демонтажом, монтажом и транспортировкой неисправного изделия в период гарантийного срока Покупателю не возмещаются.
- 10.3. Неисправные изделия в течение гарантийного срока ремонтируются или обмениваются на новые бесплатно. Решение о замене или ремонте изделия принимает сервисный центр. Замененное изделие или его части, полученные в результате ремонта, переходят в собственность сервисного центра.
- 10.4. В случае необоснованности претензий, затраты на диагностику и экспертизу изделия оплачиваются Покупателем.
- 10.5. При предъявлении претензий к качеству товара покупатель предоставляет следующие документы:
 - A. Заявление в произвольной форме, в котором указываются:
 - название организации или Ф.И.О. покупателя;
 - фактический адрес покупателя и контактный телефон;
 - название и адрес организации, производившей монтаж;
 - адрес установки изделия;
 - краткое описание дефекта.

- В. Документ, подтверждающий покупку изделия (накладная, квитанция);
- С. Фотографии неисправного изделия в системе;
- Д. Акт гидравлического испытания системы, в которой монтировалось изделие;
- Е. Копия гарантийного талона со всеми заполненными графами.
- Ф. Представители Гарантийной организации могут запросить дополнительные документы для определения причин аварии и размеров ущерба.

Гарантийный талон		
Коллекторы из латуни с регулировочными клапанами для систем водоснабжения, хромированные		
№	Артикул	Количество
Продавец: <i>М.П. торгующей организации</i>		Дата продажи:
Название организации, осуществившей монтаж коллектора:		
Номер лицензии:		
Номер договора:		
ФИО ответственного лица:		
Контактный телефон:		
 <i>М.П. организации, осуществляющей монтаж</i>		Подпись:
С правилами гарантии, установки и эксплуатации ознакомлен, претензии к комплектации и внешнему виду не имею:		<hr/> (Подпись покупателя)

По вопросам гарантийного ремонта, рекламаций и претензий к качеству изделий обращаться по телефону горячей линии 8-800-700-66-86

Адрес: РФ, 301830, Тульская обл., г. Богородицк, Заводской проезд, д. 2

Изготовлено по заказу: ООО Юнайтед Термо РУС

Производитель: Yuhuan Copper Joy HVAC Technology Co., Ltd

Адрес: Специальная Экономическая Зона Лунван, Чумэн, Юхуань, провинция Чжэцзян, КНР