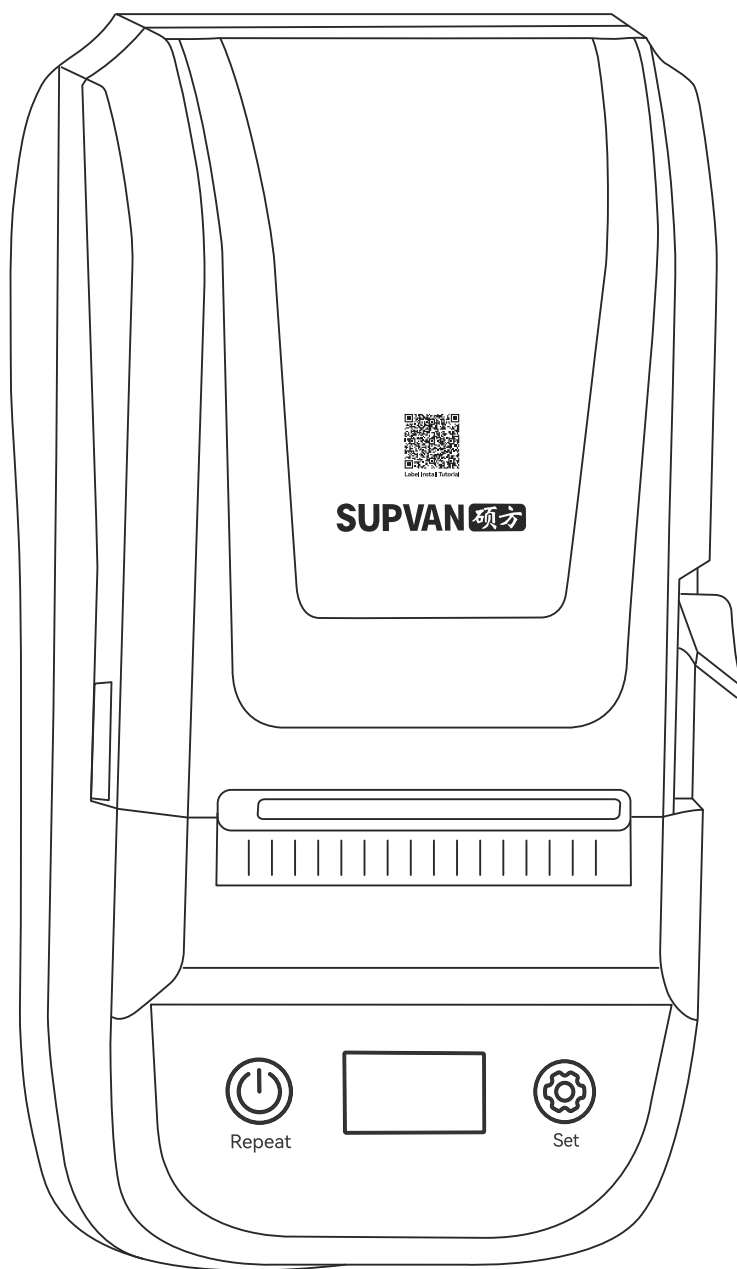


# SUPVAN

# line™



# MP50M Pro

## Принтер-Маркиратор

### Инструкция по применению



iPhone



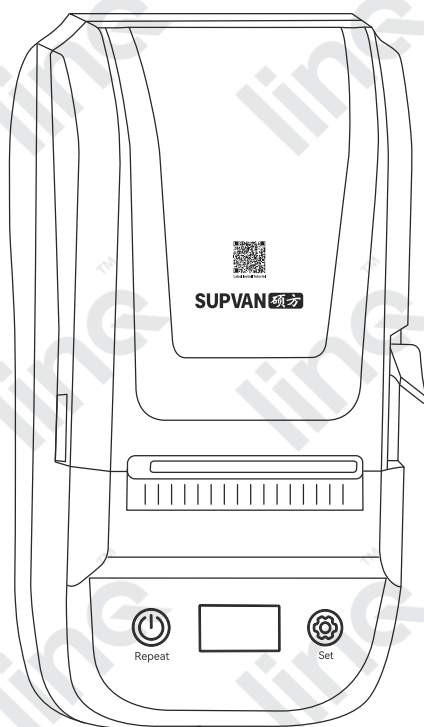
Android

Отсканируйте QR-код для загрузки приложения или скачайте его в App Store или Google Play, выполнив поиск по запросу SUPRINT

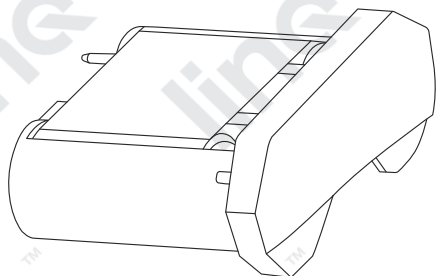
# Содержание

01 Комплектация	1
02 Характеристики	2
03 Внешний вид	3
04 Установка расходных материалов	4
05 Дисплей и клавиши	6
06 Загрузка и установка	8
07 Очистка и обслуживание	10
08 Устранение неисправностей	15
09 Внимание	17
10 Декларация	19
Гарантийный талон	20
Сертификат качества	20

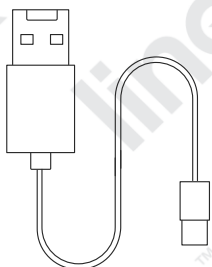
# Комплектация



Маркиратор × 1



Тестовая лента × 1



Кабель Type-C × 1



Руководство  
пользователя × 1

## Примечание

1. В комплект не входит зарядное устройство или сетевой адаптер, можно использовать стандартное зарядное устройство.
2. При необходимости использования адаптера питания обратитесь к местному продавцу для его приобретения.
3. Убедитесь, что все элементы в комплекте при распаковке. Если какие-либо элементы повреждены или отсутствуют, обратитесь к продавцу.

## Характеристики

**Наименование:** Маркиратор

**Модель:** MP50M Pro

**Метод печати:** Термотрансферная

**Разрешение:** 203 dpi

**Режим работы:** мобильное приложение + работа с компьютера

**Метод обрезки:** ручная полная обрезка

**Ширина ленты:** 20–60 мм

**Эффективная ширина печати:** 48 мм

**Скорость печати:** 30 мм/с (для обычных этикеток, для других материалов может отличаться)

**Ёмкость аккумулятора:** 2000 мА/ч

**Габариты:** 205 × 105 × 80 мм

**Вес:** 900 г

**Передача данных:** Bluetooth 5.0, Type-C

**Питание:** Type-C 5В~2А

**Адаптер питания:** 9В~4А

**Рабочая температура:** 10–35°C

**Температура хранения:** -10–55°C

**Рабочая влажность:** 20%–90% без конденсации

**Влажность хранения:** 20%–90% без конденсации

### Инструкция по аккумулятору:

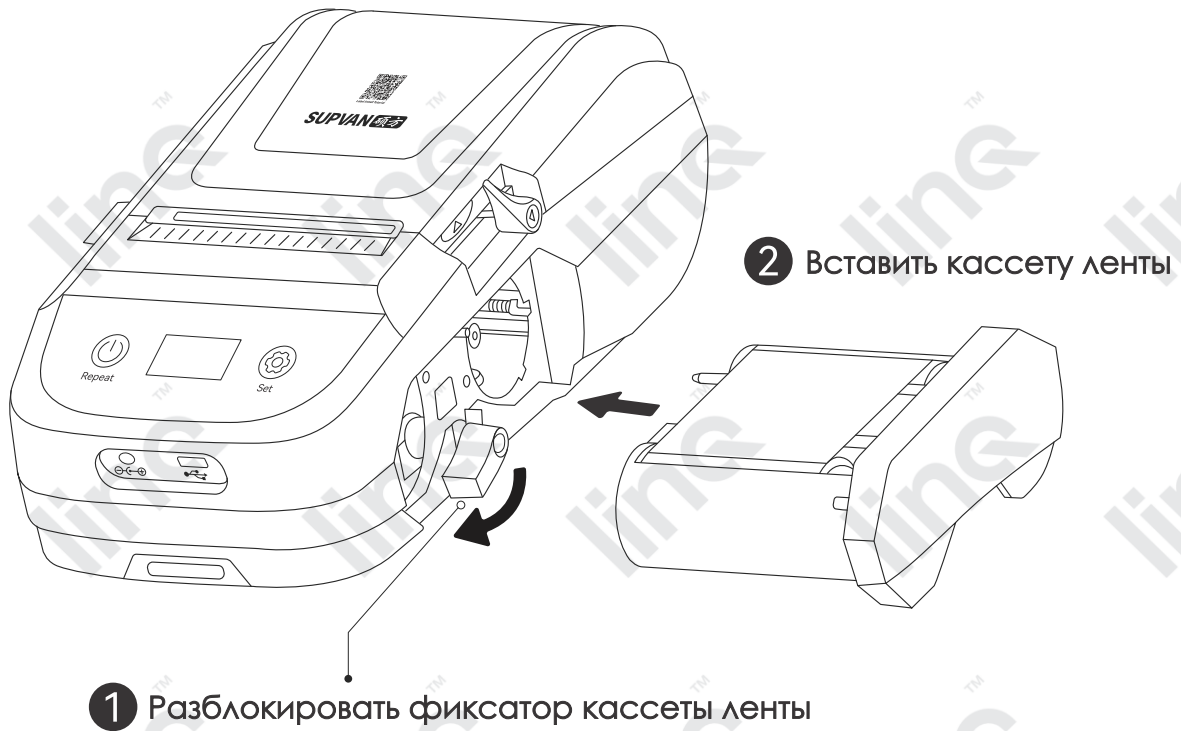
Перед первым использованием полностью зарядите устройство. При длительном бездействии заряжайте аккумулятор каждые 3 месяца, чтобы избежать естественной деградации.

## ВНЕШНИЙ ВИД



## Установка расходных материалов

### 04-1 Установка кассеты ленты

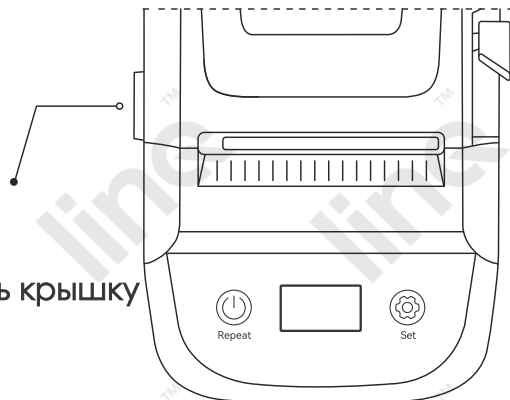


### Примечание

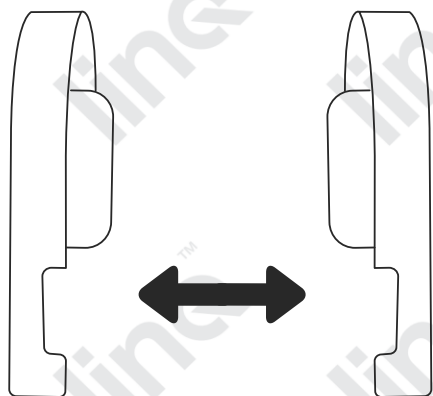
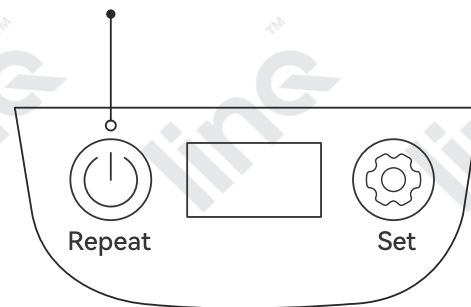
Сначала установите кассету ленты и зафиксируйте её перед установкой ленты этикеток

## 04-2 Установка ленты

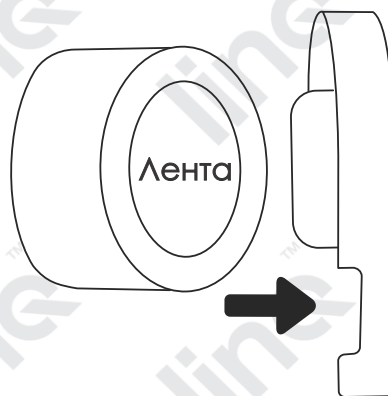
**1** Поднимите,  
чтобы открыть крышку



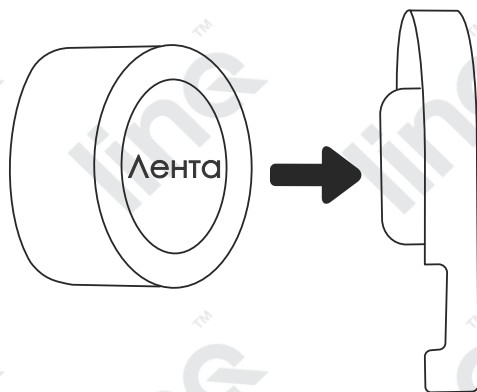
**2** Включите принтер



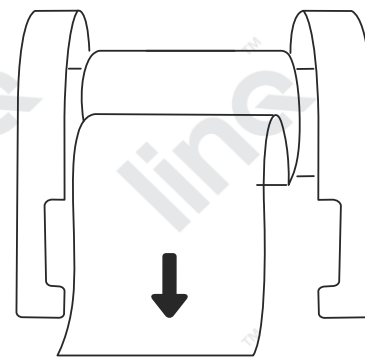
**3** Отрегулируйте  
направляющие ленты



**4** Выровняйте ленту по  
правому ограничителю



**5** Убедитесь, что лента  
расположена по центру



Вход ленты

**6** Протяните ленту через вход



### Примечание

1. Вставьте ленту во вход. После звукового сигнала («бeeper») лента загружена успешно.
2. При извлечении ленты сначала разблокируйте фиксатор кассеты.

Расходные материалы для данного принтера включают: риббоны, вырубные этикетки, непрерывные ленты и др. Все доступные типы расходных материалов и соответствующие модели можно найти в списке расходных материалов в приложении (SUPRINT) или в программном обеспечении SUPVAN. При наличии индивидуальных требований обратитесь к поставщику.

## Дисплей и клавиши

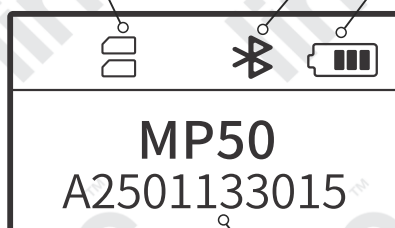
### 05-1 Дисплей

Тип этикетки

- Разделенная
- Непрерывная



Повтор



Bluetooth

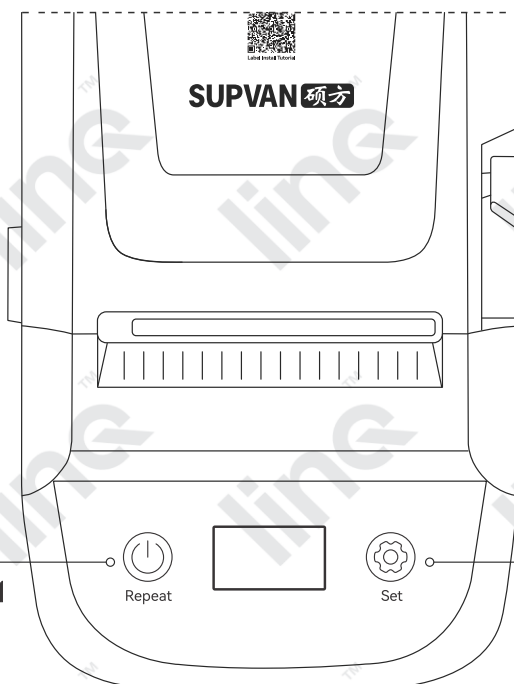
Батарея



Настройки

Информация на дисплее

### 05-2 Клавиши



Включение / Выбор  
Кнопка повторной печати



Repeat



Set

Настройки

## 1 Кнопка включения/Выбора/Повторной печати

- ① **Включение:** удерживайте 2 секунды для включения или выключения принтера
- ② **Повторная печать:**  
Нажмите кнопку при включенном устройстве — будет повторно напечатан последний результат  
После замены расходных материалов первое нажатие выполнит тестовую печать
- ③ **Выбор:** после нажатия кнопки Set кнопка переключения используется для выбора

## 2 Кнопка настроек

Меню	Опции	Описание
Плотность	1/2/3/4/5/6/7	Температура и тип материала влияют на качество печати. Настройте плотность в зависимости от результата
Автоотключение	10/20/30мин/ Никогда	Время автоотключения настраивается при отсутствии действий
Быстрое подключение приложения	Показать QR-код быстрого подключения	Используйте приложение SUPVAN для сканирования QR-кода и быстрого подключения по Bluetooth
Язык	简体中文 繁体中文 English	Переключение языка системы
Сброс к заводским настройкам	Нет Да	Сброс настроек

## Загрузка и установка

### 06-1 Загрузка и установка приложения

**Способ 1:** Найдите и скачайте «SUPRINT» в App Store или Google Play

**Способ 2:** Отсканируйте QR-код ниже для загрузки приложения

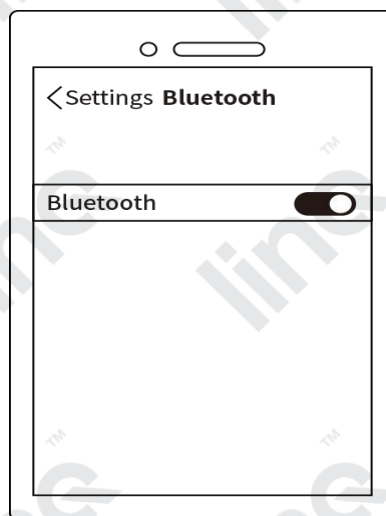


iPhone

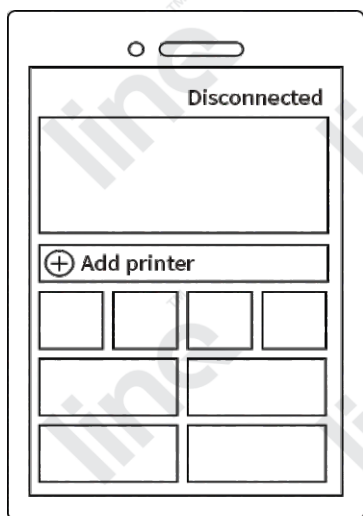


Android

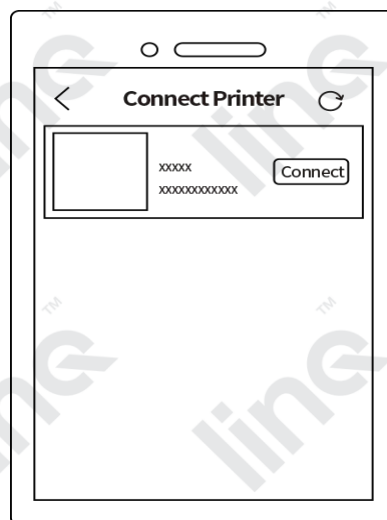
1. Отсканируйте QR-код для загрузки приложения



2. Убедитесь, что Bluetooth на телефоне включён



3. Откройте приложение и нажмите «Подключение»



4. Найдите соответствующую модель и нажмите «Подключить»

- 1 Скачайте ПО Supvan с официального сайта:  
<https://www.supvan.com/en/services4>
- 2 Программа поставляется в архиве, сначала распакуйте файл
- 3 Щёлкните правой кнопкой по установочному файлу и выберите «Запуск от имени администратора»

**Примечание**

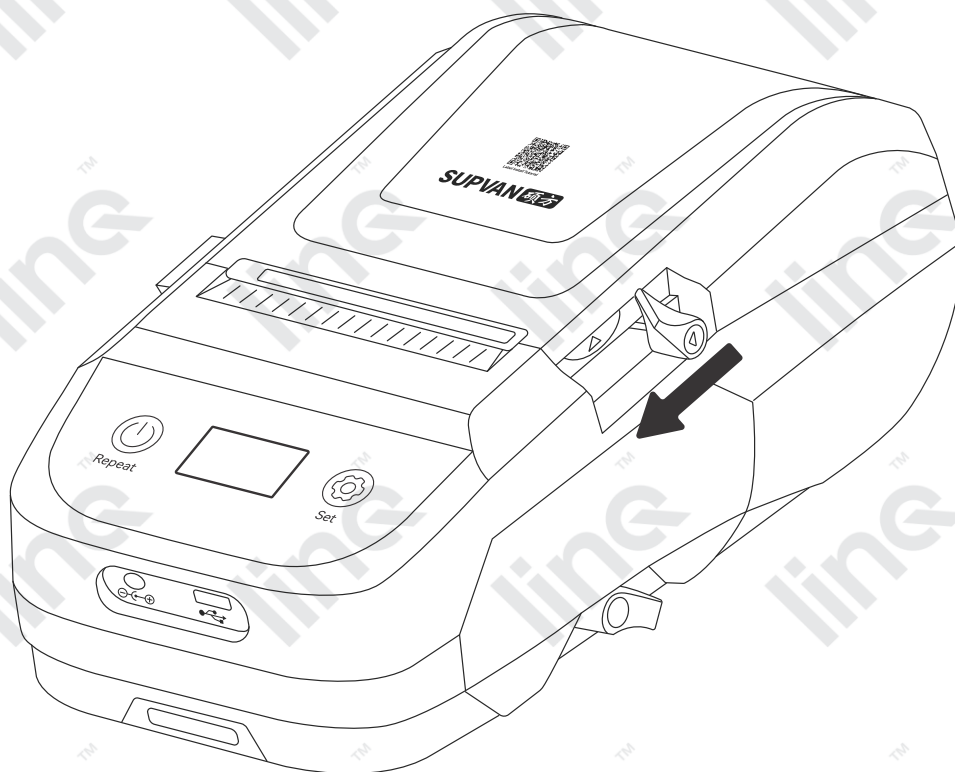
Приложение Supvan и ПК-версия поддерживают импорт из Excel

### Обрезка этикетки

После печати нажмите на ручку резака для обрезки этикетки

**Примечание**

Кабельные бирки слишком толстые для резака принтера, их необходимо отрывать вручную



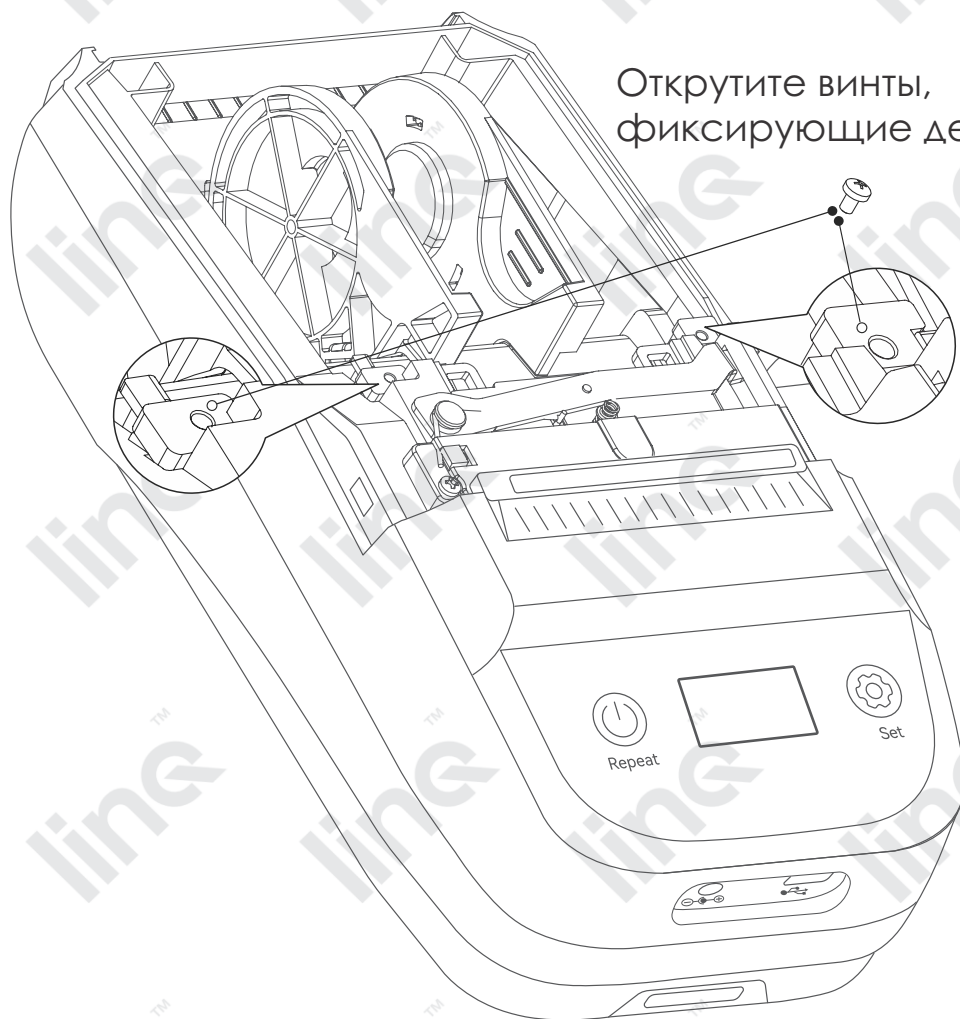
## Очистка и обслуживание

При появлении следующих проблем необходимо выполнить очистку и обслуживание:

- Печать нечеткая, регулировка плотности не помогает
- Подача нестабильная, посторонний шум
- Посторонние предметы внутри принтера
- Заклинивание резака

### 07-1 Очистка

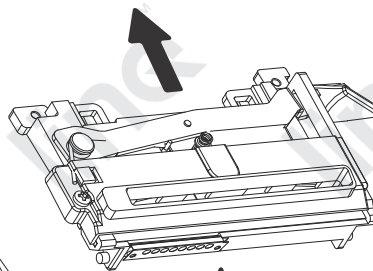
Шаг 1:



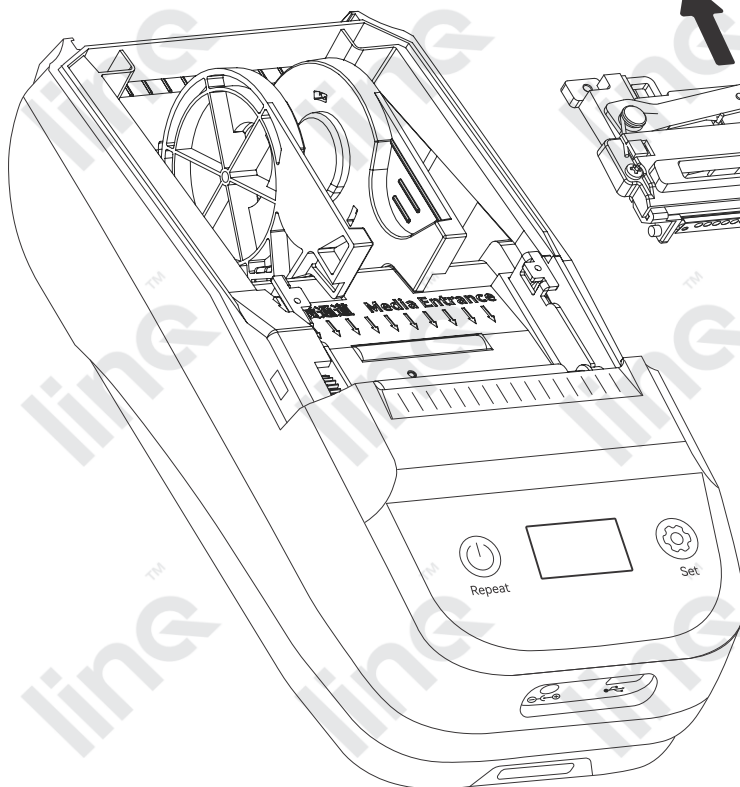
Шаг 2:

line™

1 Сдвиньте держатель резака вперед



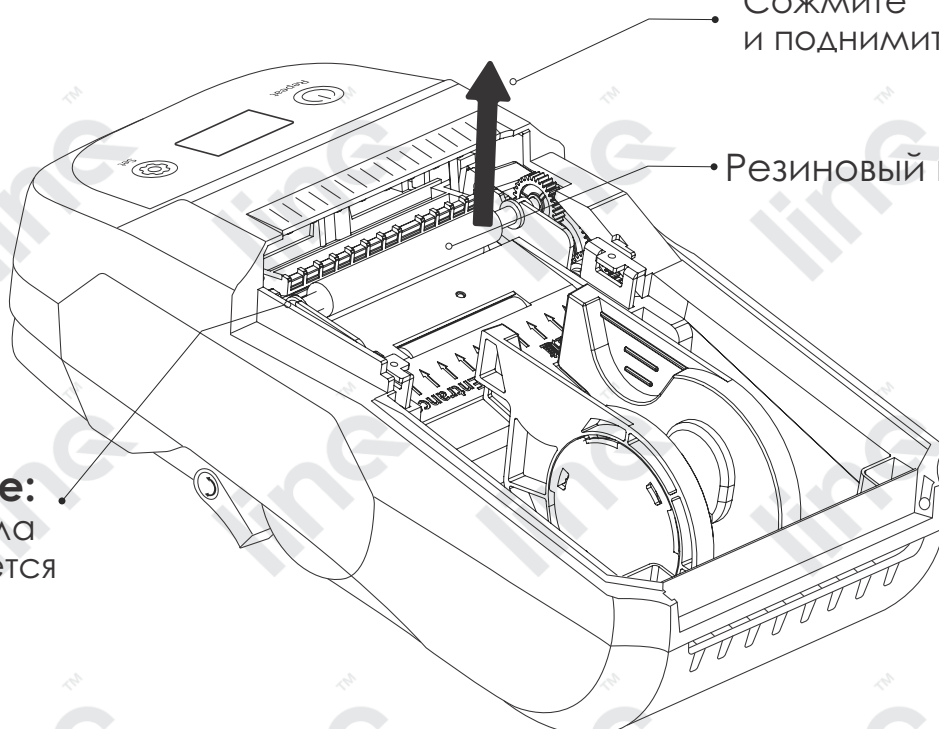
2 Поднимите вверх



Шаг 3:

Сожмите и поднимите вверх

Резиновый валик



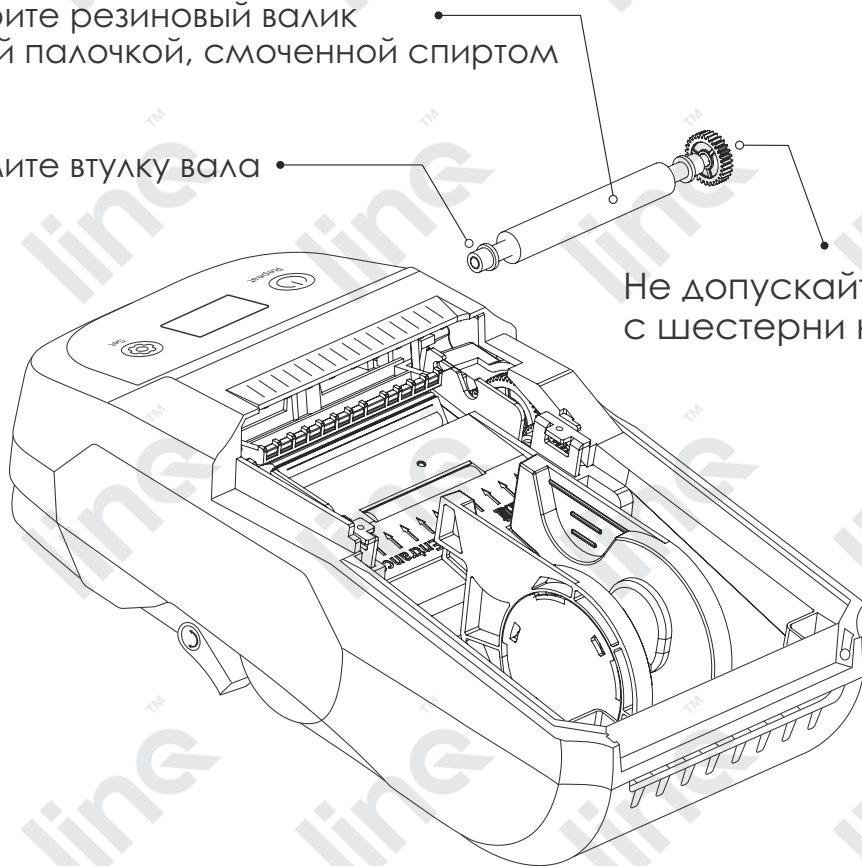
**Примечание:**  
Эта втулка вала  
легко снимается

## Шаг 4:

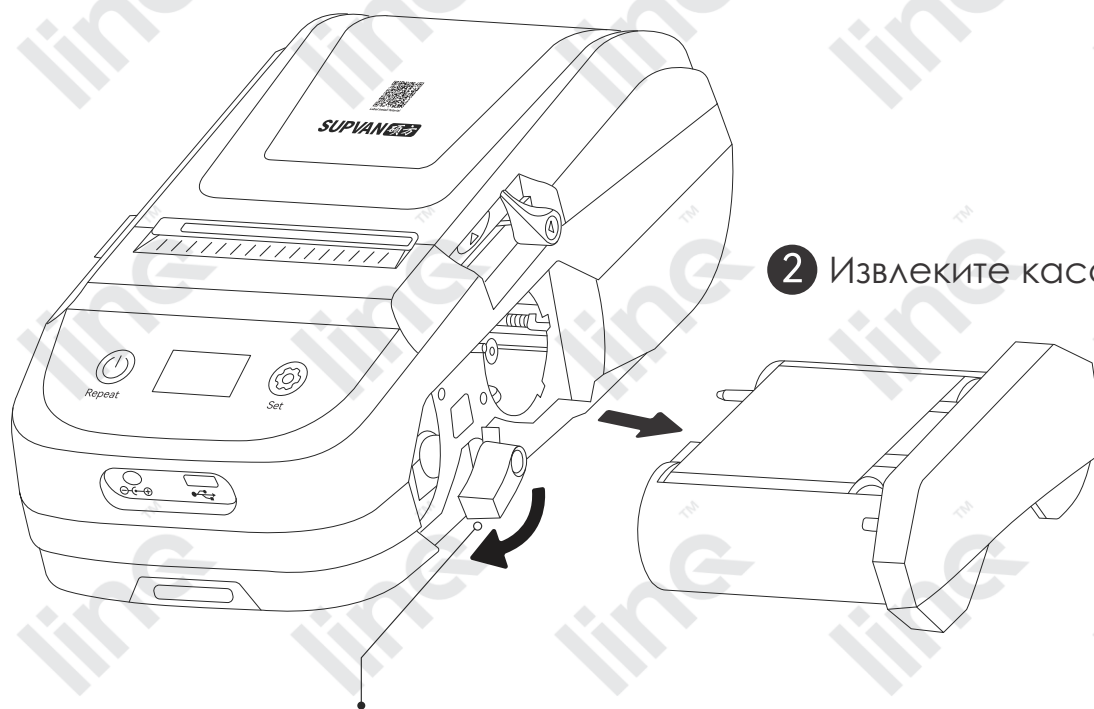
Протрите резиновый валик  
ватной палочкой, смоченной спиртом

Снимите втулку вала

Не допускайте попадания смазки  
с шестерни на резиновый валик



## Шаг 5:

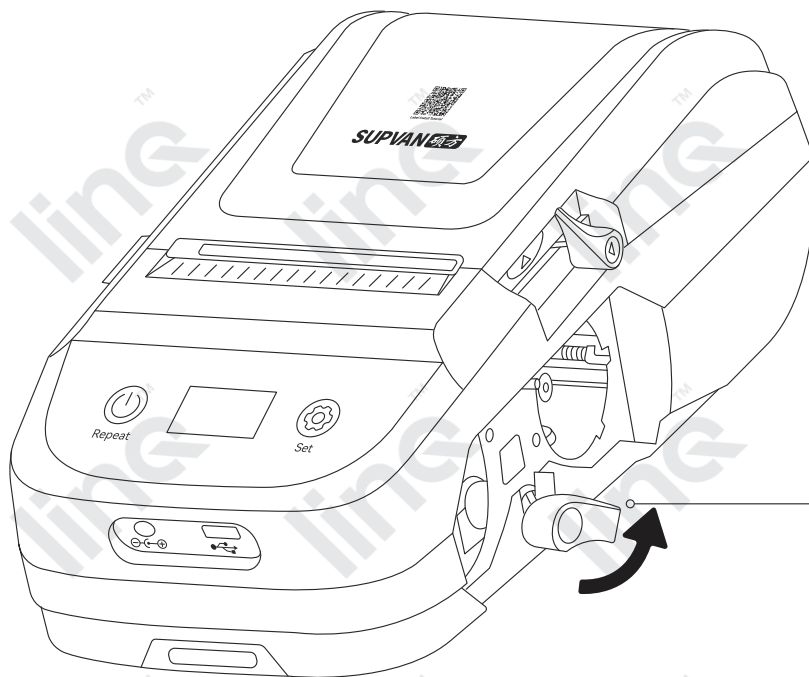


1 Разблокируйте фиксатор кассеты ленты

2 Извлеките кассету ленты

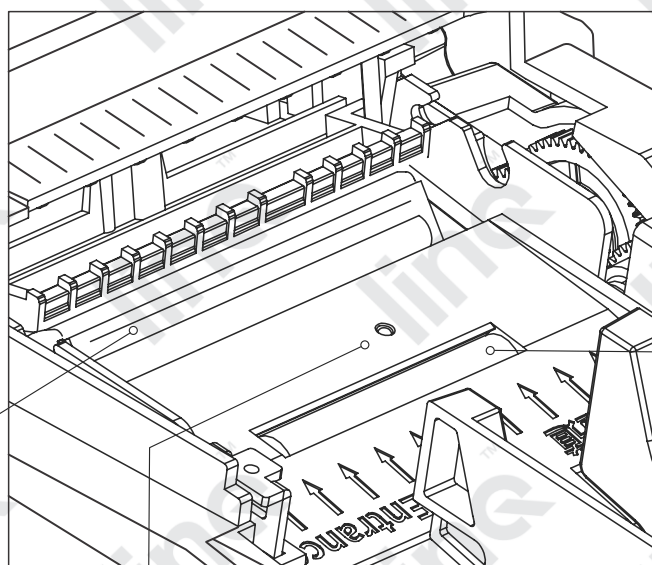
Шаг 6:

line™



Зафиксируйте кассету ленты

Шаг 7:



Резиновый валик

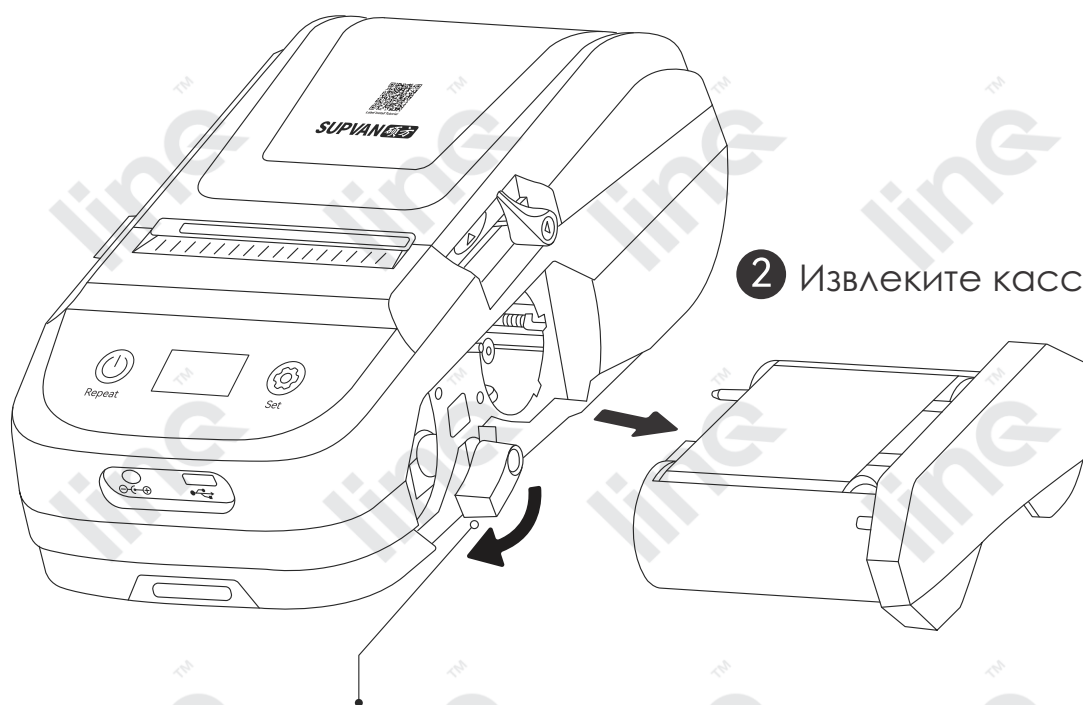
Печатающая головка

Датчик обнаружения

**Протрите указанные области ватной палочкой, слегка смоченной спиртом**

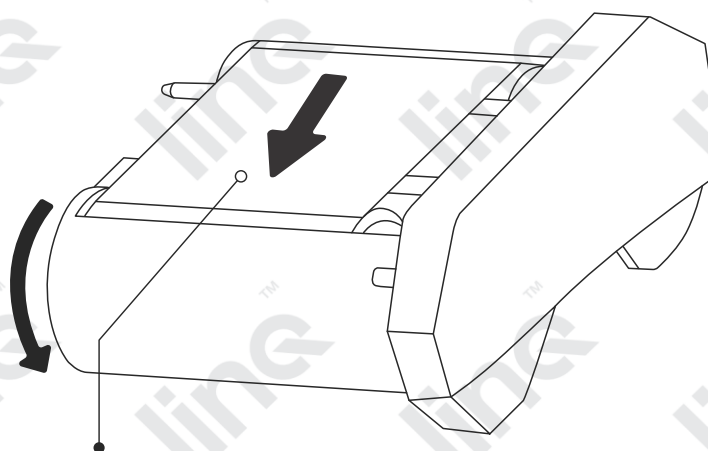
Если во время печати риббон мнётся, выполните действия, показанные ниже:

Шаг1:



1 Разблокируйте фиксатор кассеты риббона

Шаг2:



Подтяните риббон в направлении стрелки

## Устранение неисправностей

№	Проблема	Причина	Решение
1	High adapter voltage	Выросло напряжение	Используйте адаптер 9В 4А
2	Ribbon cassette not locked	Кассета риббона не зафиксирована	Зафиксируйте кассету риббона
3	Battery low Please charge	Низкий уровень заряда	Используйте адаптер 9В 4А
4	Label not installed or installed incorrectly	Лента не установлена или установлена неправильно	1. Установите ленту 2. Убедитесь, что лента установлена по центру направляющих
5	Read label error Please replace	1. Повреждён чип кассеты 2. неподходящая лента	1. Замените ленту 2. Используйте оригинальную ленту Survan
6	End of label Please replace	1. Конец ленты 2. Лента не подаётся	1. Замените ленту 2. Установите ленту правильно
7	Please install ribbon	1. Риббон не установлен 2. Повреждён чип кассеты 3. Риббон установлен неправильно	1. Установите риббон 2. Замените риббон 3. Установите риббон правильно

## Устранение неисправностей

No	Tip	Cause	Solution
8	Read ribbon error Please replace	Принтер не считывает корректную информацию риббона	1. Замените риббон 2. Используйте оригинальный риббон Supvan
9	End of ribbon or ribbon broken	1. Конец риббона 2. Риббон повреждён	Замените риббон
10	The cutter is not reset	1. Замятие ленты на выходе 2. Замятие из-за резкой обрезки во время печати	Остановите печать и устранили замятие
11	Insert the label correctly	Лента загружена, но установлена неправильно	Лента должна быть вставлена во вход, звуковой сигнал («beep») означает корректную установку
12	High Temp Alert: Print quality degraded	Принтер перегрелся из-за длительной непрерывной печати или высокой температуры окружающей среды	Приостановите печать
13	Label jam	Замятие ленты	Устраните замятие

## Внимание

- Пожалуйста, внимательно прочитайте данное руководство пользователя перед использованием устройства.
- Храните устройство и аксессуары в недоступном для детей месте во избежание опасности.
- Не разбирайте принтер самостоятельно.
- Не открывайте крышку во время печати.
- Используйте только оригинальные расходные материалы Survan, в противном случае это может привести к ухудшению качества печати и повреждению принтера.
- Во время печати не тяните ленту с усилием, чтобы избежать повреждения устройства.
- Данное устройство является точным прибором. Используйте его на ровной поверхности, чтобы избежать повреждений при падении, а также воздействия ударов и вибрации.
- Печатающая головка является точным компонентом, не царапайте её, чтобы не ухудшить качество печати.
- Не подвергайте принтер воздействию огня или высоких температур.
- Используйте отдельную розетку питания, не подключайте устройство к розеткам с несколькими подключёнными приборами, чтобы избежать пожара или поражения электрическим током.
- Не используйте адаптеры, не поддерживающие выход DC 5V. Не допускайте попадания влаги на принтер, блок питания и розетку во время зарядки, а также не подключайте и не отключайте питание мокрыми руками во избежание поражения электрическим током.
- Не допускайте попадания внутрь устройства металлических предметов или жидкости, это может привести к пожару, поражению электрическим током и повреждению внутренних компонентов.
- Используйте принтер в чистом месте, не размещайте его на коврах или войлоке, так как большое количество пыли может привести к короткому замыканию.

## Внимание

- Держите принтер вдали от легковоспламеняющихся растворителей, таких как спирт и бензин, а также от источников возгорания, чтобы предотвратить возгорание и пожар.
- Не прикасайтесь к печатающей головке руками. После завершения работы она может быть горячей и вызвать ожог кожи.
- Не нажимайте на устройство с усилием.
- Принтер и расходные материалы следует хранить в сухом, проветриваемом месте, защищённом от солнечного света.
- При появлении необычного запаха или шума во время работы немедленно выключите принтер и обратитесь к продавцу.
- При длительной работе принтера литиевый аккумулятор может нагреваться и передавать тепло корпусу — это нормальное явление. При необходимости остановите печать и дайте устройству остыть перед продолжением работы.

- Компания оставляет за собой право изменять содержание данного руководства пользователя в связи с обновлением принтера.
- Компания не несёт ответственности за последствия, возникшие в результате несоблюдения инструкций, указанных в данном руководстве.
- Логотипы и товарные знаки других компаний, упомянутые в данном руководстве, принадлежат соответствующим компаниям.
- Для получения дополнительной информации об устройстве или компании посетите официальный сайт Supvan.
- Официальным дистрибьютором SUPVAN в Республике Казахстан является ТОО «UNI-LINK TOOLS» (Торговая марка «LINQ»)



**LINQ.KZ**



**www.supvan.com**



**sales@un-it.kz**