

Технический паспорт изделия

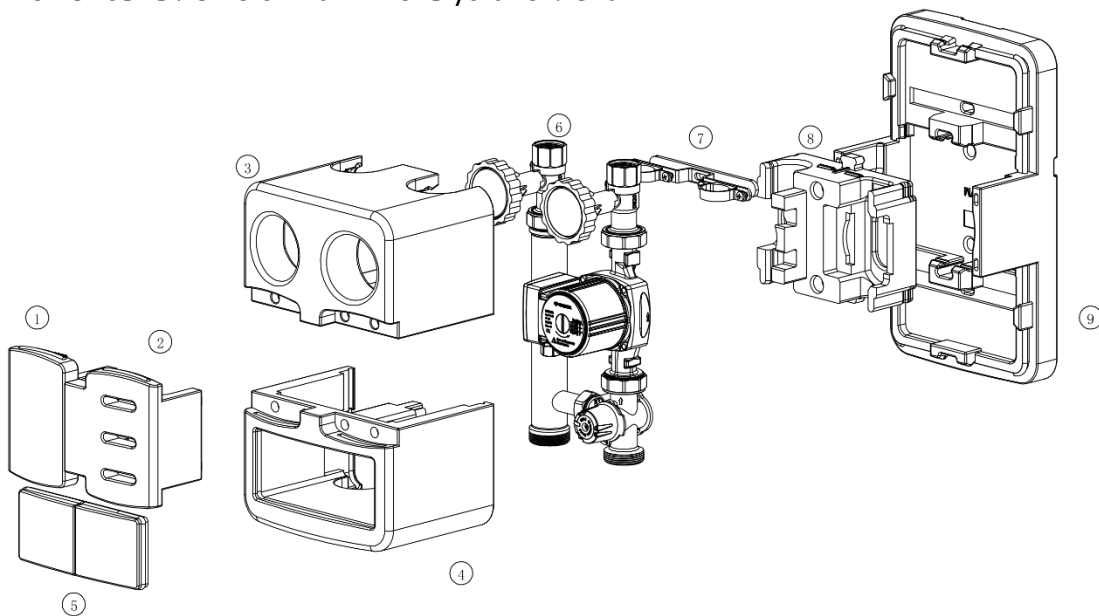


**Насосная группа Varmega V-Flow, прямая,
нержавеющая сталь
Серия: VMPG10
ТП № 2025.12/VRG-P86**

Дата издания: декабрь 2025

1. Назначение и область применения

- 1.1. Насосная группа Varmega V-Flow представляет из себя готовый к установке компактный модуль ГБМ (группа быстрого монтажа), предназначенный для подачи теплоносителя, поступающего от источника тепла (котла), в контур потребителя.
- 1.2. Насосная группа Varmega V-Flow может использоваться как самостоятельно, так и в составе модульной системы котельной на основе распределительного коллектора и гидравлического разделителя.
- 1.3. Насосная группа Varmega V-Flow серии VMPG10 предназначена для подачи теплоносителя в контур потребителей без возможности подмеса холодного теплоносителя из обратной линии контура потребителя.
- 1.4. Прямая группа без смесителя предназначена для использования в контурах, где не предусмотрено дополнительное регулирование температуры подачи. Подходит для применения в контуре бойлера ГВС, радиаторном отоплении, контуре вентиляции и др.
- 1.5. Теплоизоляция насосных групп является многокомпонентной и состоит из прочных изоляционных кожухов с фиксирующими элементами, что минимизирует потери тепла и одновременно не дает перегреваться электронике (например, в насосе). При установке на распределительный коллектор отопления Varmega теплоизоляция насосной группы может быть легко снята и вновь установлена.



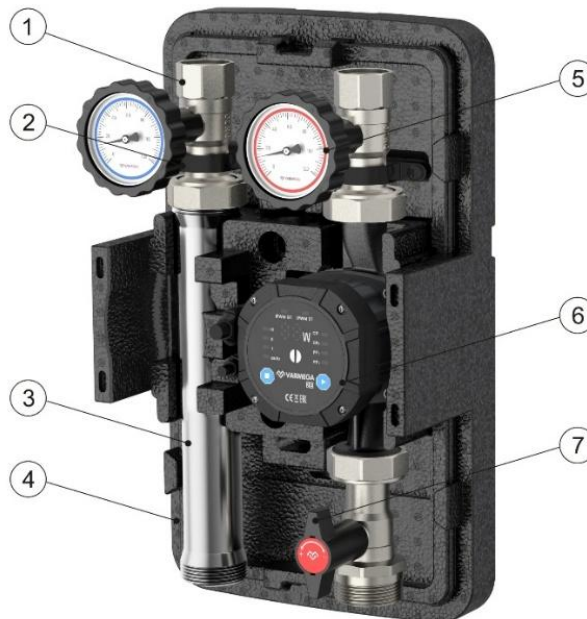
№	Название
1	Внешняя заглушка лицевой части изоляционного кожуха EPP
2	Внешняя заглушка насосной части изоляционного кожуха EPP
3	Передний верхний изоляционный кожух EPP
4	Передний нижний изоляционный кожух EPP
5	Нижние заглушки лицевой части изоляционного кожуха EPP
6	Насосная группа
7	Кронштейн
8	Внутренний фиксирующий блок из EPP
9	Задний изоляционный кожух EPP

- 1.6. Насосная группа рассчитана для использования насоса с монтажной длиной 180 мм, при этом насос не входит в комплектацию насосной группы, приобретается отдельно.
- 1.7. Насосная группа с прямым контуром является реверсивной (при необходимости может осуществляться перестановка местами подающей и обратной линии).

2. Технические характеристики

№	Характеристика	Значение	
		VMPG10-250000	VMPG10-320000
1	Номинальный диаметр DN, мм	DN25	DN32
2	Верхнее подключение	1" ВР	1 1/4" ВР
3	Нижнее подключение	1 1/2 НР (под плоское уплотнение)	
4	Межосевое расстояние, мм	125	
5	Рабочая температура, °С	16–110 (в зависимости от конкретного насоса)	
6	Рабочее давление, бар	6	
7	Условная пропускная способность, Kvs, м ³ /ч	9,7	11
8	Мощность Q _{max} , кВт (при ΔT=20°С)	До 48	До 85
9	Насос	Приобретается отдельно	
10	Монтажная длина насоса, мм	180	
11	Шкала термометра, °С	0-120	
12	Рабочая среда	Вода, водный раствор гликолей (до 30 %), не вызывающие коррозию	
13	Допустимая температура окружающего воздуха, °С	5–50 (без образования конденсата)	
14	Материалы	Нержавеющая сталь, латунь, ЕРР теплоизоляция	

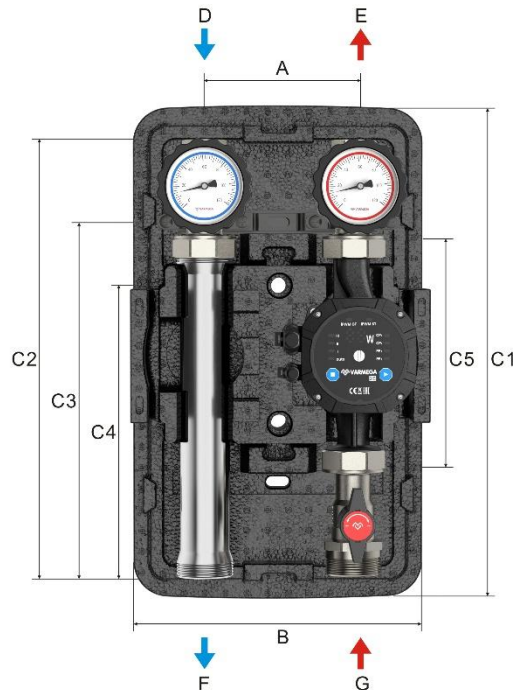
3. Конструкция



№	Наименование	Материал	Примечание
1	Шаровый кран с рукояткой и синим термометром, с обратным клапаном	Корпус: латунь 59-1В	Обратная линия
2	Кронштейн	Сталь	Крепление к стене
3	Патрубок обратной линии	Нержавеющая сталь SUS304	
4	Кожух	ЕРР (вспененный полипропилен)	
5	Шаровый кран с рукояткой и красным термометром	Корпус: латунь 59-1В	Линия подачи
6	Циркуляционный насос (или посадочное место под насос с базой 180 мм)	Сталь, латунь, полимер, эластомеры	Насос не входит в комплектацию, приобретается отдельно
7	Шаровый кран с черной рукояткой	Корпус: латунь 59-1В	Линия подачи

4. Размеры

Размер	DN25	DN32
A	125	125
B	247	247
C1	421	421
C2	365	371
C3	300	300
C4	246	246
C5	180	180
D	1" ВР	1 1/4" ВР
E	1" ВР	1 1/4" ВР
F	1 1/2" НР	1 1/2" НР
G	1 1/2" НР	1 1/2" НР

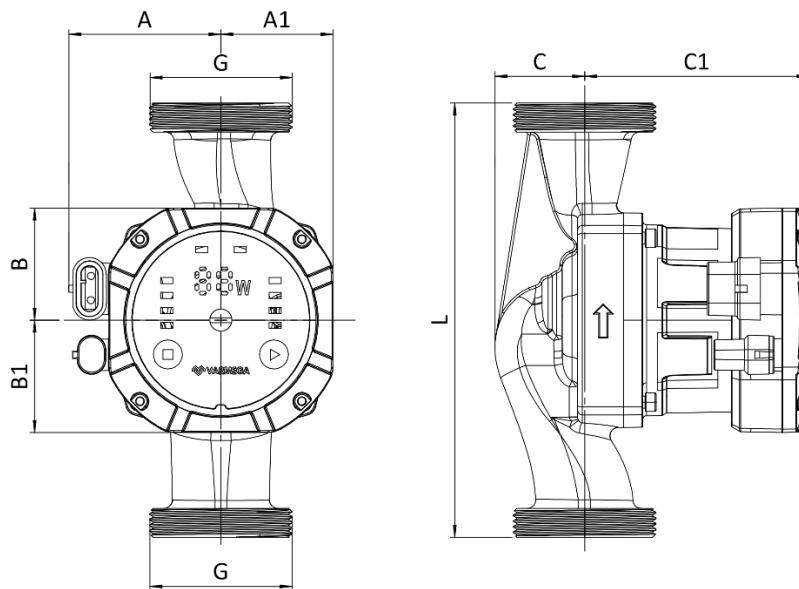


5. Подходящие насосы

- 5.1. Расчет пропускной способности для групп, оборудованных насосом, рассчитывается отдельно с учетом характеристик насоса. Остаточного напора насоса должно хватать для корректной циркуляции теплоносителя в общей системе. В случаях, когда циркуляция осуществляется некорректно, требуется заменить насос на подходящий по характеристикам, либо заменить насосную группу на другую с более подходящим размером.
- 5.2. Гидравлические характеристики циркуляционных насосов Varmega указаны в технических паспортах на насосы, которую можно скачать с сайта www.varmega.ru (раздел документы).
- 5.3. Рекомендованные насосы для использования в насосных группах Varmega:

Насос	Размер насосной группы
Насос циркуляционный Varmega VMCP02 PRO 25/60 180	DN25
Насос энергоэффективный Varmega VMCP03 2E 25/60 180	DN25
Насос энергоэффективный Varmega VMCP03 2E 32/80 180	DN32

Совместимость с другими типами насосов не гарантируется и зависит от размеров и характеристик насоса. Допускается использование циркуляционных насосов других производителей, при условии, что их установочные габариты не превышают внутренние посадочные размеры вспененного кожуха.

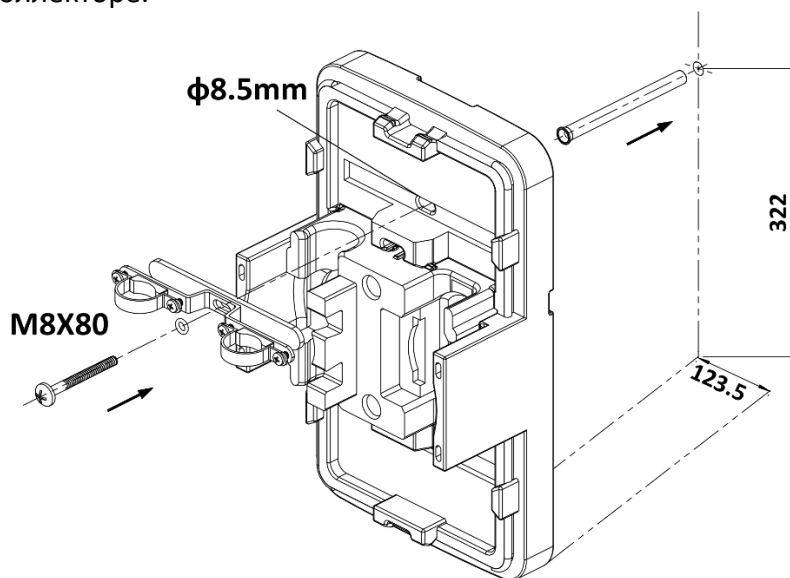


Размер ГБМ	G	A	A1	B	B1	C	C1	L
DN25	1 1/2"	51.5	46	43	43	38	120	180
DN32	2"	51.5	46	43	43	38	120	180

6. Указания по эксплуатации и техническому обслуживанию

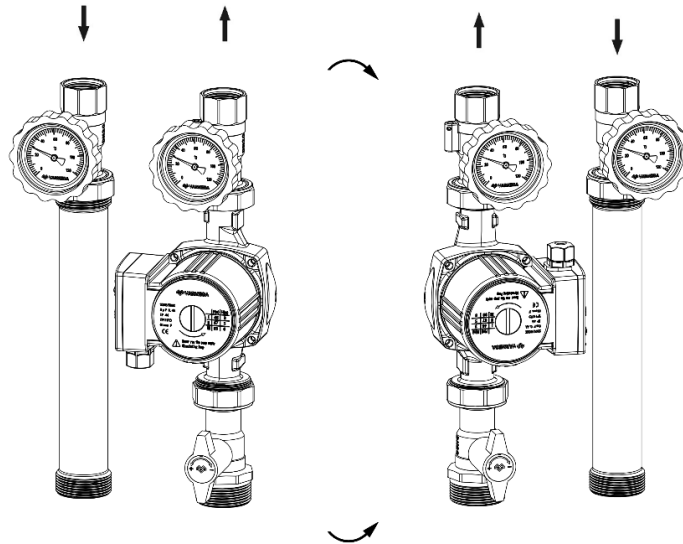
- 6.1. Монтаж насосных групп Varmega следует производить в соответствии с требованиями СП 60.13330.2016, СП 31-106-2002, СП 73.13330.2016.
- 6.2. Монтаж насосных групп в трубопроводной системе должен выполняться квалифицированными специалистами.
- 6.3. Насосная группа должна эксплуатироваться при параметрах давления и температуры, которые не должны превышать технические данные, указанные в паспорте изделия.
- 6.4. Не допускается замораживание рабочей среды внутри системы. Группы могут устанавливаться только в помещениях с положительной температурой.
- 6.5. Для обеспечения возможности техобслуживания оборудования необходимо обеспечить свободный доступ к оборудованию.
- 6.6. Согласно пункту 7.1.1 СП 73 13330–2016 «Внутренние санитарно-технические системы» после монтажа обязательно проводится манометрическое испытание герметичности системы и оформляется в соответствии с Приложением № В. к СП 73 1313330–2016. Данное испытание позволяет обезопасить от протечек и ущерба, связанного с ними.
- 6.7. После испытания давлением или первого нагрева следует, при необходимости, подтянуть резьбовые соединения.
- 6.8. В качестве теплоносителя применять воду или гликолевую смесь с концентрацией гликоля до 30%.
- 6.9. **Внимание!** Монтаж и демонтаж насосных групп необходимо выполнять на охлажденном контуре, не находящемся под давлением.

- 6.10. **Внимание!** Насосная группа не может выполнять функцию несущей конструкции для труб и коллекторов.
- 6.11. **Внимание!** Не допускается попадание кислорода в среду. Не допускается эксплуатация с загрязненным теплоносителем. К загрязнениям, среди прочего, относятся посторонние частицы и вещества, которые вызывают появление кислорода и образование накипи.
- 6.12. **Внимание!** Есть риск ошпаривания при температуре среды: $> 60^{\circ}\text{C}$.
- 6.13. **Внимание!** Перед монтажом насосной группы обесточьте систему и обеспечьте постоянный контроль на предмет отсутствия подачи напряжения (например, на отдельное устройство отключения, или на главный выключатель). Примите меры во избежание случайного включения системы.
- 6.14. К работе с электрооборудованием допускаются только квалифицированные электрики, прошедшие соответствующий инструктаж. Места, в которых расположено электрооборудование, всегда должны быть закрыты на замок для защиты от несанкционированного доступа.
- 6.15. Соблюдайте действующие предписания по предотвращению несчастных случаев и охране окружающей среды, а также нормы законодательства по монтажу и эксплуатации системы.
- 6.16. Монтаж ГБМ может осуществляться как отдельно, так и на распределительном коллекторе.



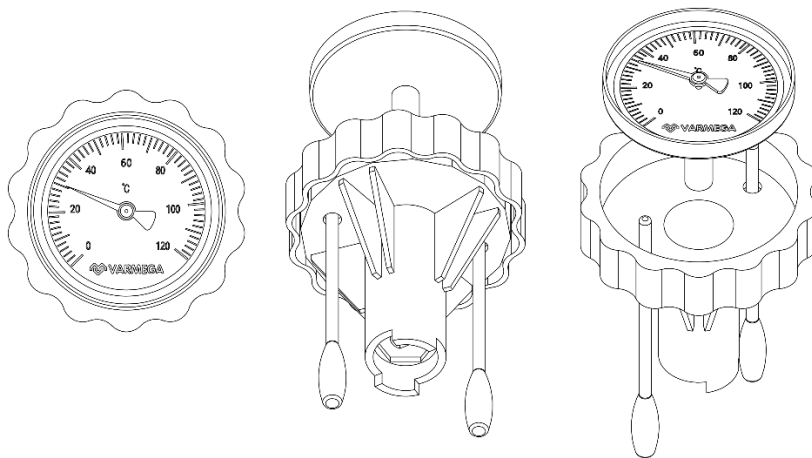
1. Вытащите из заднего изоляционного кожуха элементы подающей и обратной линий.
2. Сделайте на стене отметки для сверления отверстий, для удобства замеров разместите задний изоляционный кожух у стены.
3. Просверлите необходимые отверстия, вставьте в них дюбели.
4. Протяните кабель питания насоса (также любые другие кабели, например кабель датчика температуры) через отверстия в заднем изоляционном кожухе.
5. В комплектацию ГБМ входит металлический кронштейн, который устанавливается внутри заднего изоляционного кожуха, в кронштейне и в кожухе есть отверстие, закрепите изоляционный кожух к стене при помощи болтов, используйте шайбу.
6. Закрепите в кожухе при помощи кронштейна элементы подающей и обратной линий.
7. Присоедините ГБМ к трубопроводу.

8. Установите на группу внешние элементы кожуха.
- 6.17. Детали установки на распределительном коллекторе смотрите в техническом паспорте распределительного коллектора.
- 6.18. Насосная группа прямого контура поставляется в заводской конфигурации с установкой циркуляционного насоса справа и подачей воды вверх. Допускается реверсивная сборка на месте проведения монтажных работ. Для этого достаточно заменить линию подачи на линию возврата. Чтобы электронная часть насоса оставалась внутри теплоизоляции, некоторые модели требуют ее поворота, при этом положение самого насоса не изменяется. Убедитесь, что на обратной линии стоит шаровый кран с обратным кланом.



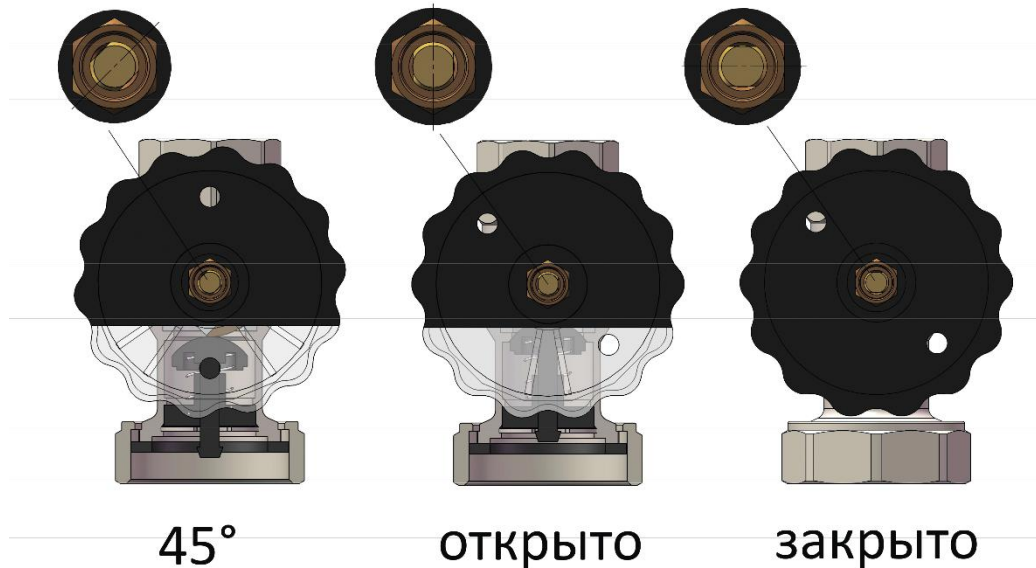
6.19. Замена термометра

Все насосные группы Varmega укомплектованы термометрами в подающей и обратной линиях, что позволяет легко оценивать разницу температур в контуре. Если требуется осуществить замену термометра, то его необходимо извлечь из пластиковой рукоятки шарового крана путем выдавливания через отверстия в задней части рукоятки. Красная маркировка циферблата означает линию подачи, а синяя – обратную линию.

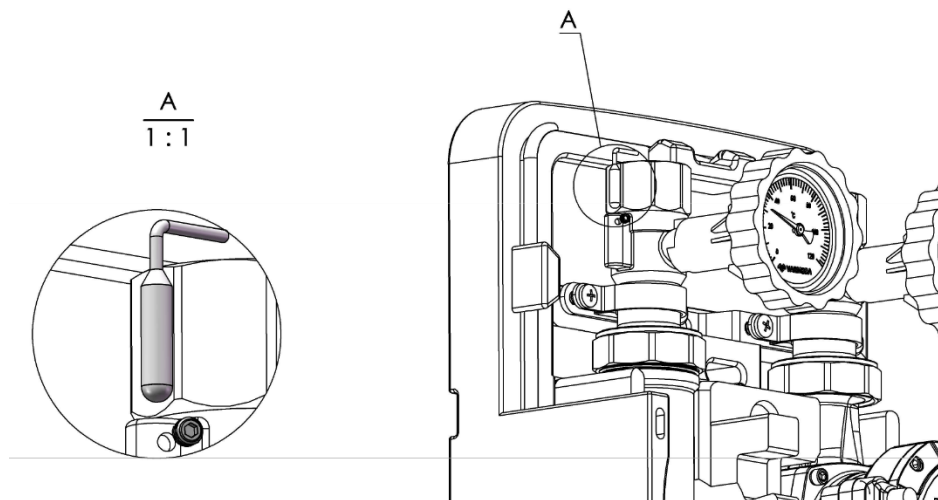


6.20. Обратный клапан

Все насосные группы укомплектованы обратным клапаном, вмонтированным в запорный кран обратной линии. Обратный клапан может быть принудительно «отключен» путем поворота рукоятки запорного крана в положение 45°. Данное действие иногда необходимо для заполнения/слива контура.



6.21. Установка датчика



В шаровые краны с термометром, где есть паз под датчик, возможно установить термоэлемент выносного датчика, после установки датчика в паз, его необходимо закрепить при помощи фиксирующего болта. Если необходимо установить сторонний датчик в паз шарового крана, то допускается размер штуцера датчика диаметром $\varnothing 5$ мм.

6.22. Общие указания по монтажу для защиты насоса:

- Вал насоса должен располагаться строго горизонтально;
- Учитывайте минимальное давление подачи, например, 0.5 бар при 95° С или 1 бар при 110° С;
- Насос должен работать только при условии полного заполнения и отсутствия воздуха;

- Запрещается дополнительная изоляция клеммного блока насоса (необходимо обеспечить охлаждение электроники насоса);
- 6.23. Ввод в эксплуатацию
- Необходимо промыть систему перед заполнением теплоносителем.
 - Убедитесь, что из системы удален воздух.
 - Проведите опрессовку системы на герметичность.
- Внимание!** После вышеуказанных действий включение отопительного контура следует выполнять только путем открытия шарового крана на линии подачи, так как существует риск, что избыточное давление в котле/накопителе может повредить обратный клапан в шаровом кране обратной линии.
- 6.24. Техническое обслуживание
- Шаровые краны необходимо открывать/закрывать не менее 1 раза в 6 месяцев для избежания заклинивания штока.
 - Термометры необходимо регулярно проверять на корректность работы. Они легко вытаскиваются, на торцевой стороне измерительной гильзы есть шлицевое отверстие, вращая которое можно подкорректировать показания.
 - При некорректной работе термометра замените его на новый согласно цветовой маркировке (красный шрифт = подача; синий шрифт = возврат).
 - Насос можно снять из насосной группы без опорожнения системы путем отсека шаровых кранов до и после насоса (в смесительных группах также необходимо перекрыть смеситель).

7. Условия хранения и транспортировки

- 7.1. Изделия должны храниться в упаковке предприятия–изготовителя согласно условиям хранения 3 по ГОСТ 15150.
- 7.2. Транспортировка изделий должна осуществляться в соответствии с условиями 5 по ГОСТ 15150.

8. Утилизация

Утилизация изделия производится в порядке, установленном Законами РФ от 22 августа 2004 г. №122-ФЗ "Об охране атмосферного воздуха", от 10 января 2003 г. № 15-ФЗ "Об отходах производства и потребления", а также другими российскими и региональными нормами, актами, правилами, распоряжениями, принятыми во исполнение указанных законов.

9. Гарантийные обязательства

- 9.1. Производитель гарантирует, что изделия отвечают требованиям безопасности, при условии соблюдения потребителем правил использования, транспортировки, хранения, монтажа и эксплуатации.
- 9.2. Срок службы насосной группы Varmega, при условии соблюдения потребителем правил, установленных настоящим Техническим паспортом и при проведении необходимых сервисных работ, составляет 10 лет со дня передачи продукции потребителю.
- 9.3. Гарантийный срок на насосную группу составляет 24 месяца с даты продажи (если циркуляционный насос входит в состав группы, то на насос - 12 месяцев со дня продажи), но не может выходить за пределы срока службы товара.
- 9.4. Гарантия распространяется на все дефекты, возникшие по вине завода-производителя.

- 9.5. Изготовитель не несет ответственности за повреждения, возникшие по причине использования неоригинальных запасных частей, расходных и вспомогательных материалов, а также оборудования других производителей. В случае использования неоригинальных запасных частей и расходных материалов гарантия не распространяется.
- 9.6. Изготовитель оставляет за собой право без уведомления потребителя, в одностороннем порядке, вносить в конструкцию изделия изменения, не влияющие на заявленные ранее технические характеристики.
- 9.7. Гарантия не распространяется на дефекты, возникшие в случаях:
- нарушения паспортных условий хранения, монтажа, испытания, эксплуатации и обслуживания продукции;
 - наличия повреждений по причине форс-мажорных обстоятельств;
 - повреждений, вызванных неправильными действиями потребителя;
 - несоответствующей транспортировки и погрузо-разгрузочных работ;
 - наличия следов воздействия веществ, агрессивных к материалам изделия;
 - наличия следов постороннего вмешательства в конструкцию изделия.

10. Условия гарантийного обслуживания

- 10.1. Претензии к качеству товара могут быть предъявлены в течение гарантийного срока;
- 10.2. Затраты, связанные с демонтажом, монтажом и транспортировкой неисправного изделия в период гарантийного срока Покупателю не возмещаются.
- 10.3. Неисправные изделия в течение гарантийного срока ремонтируются или обмениваются на новые бесплатно. Решение о замене или ремонте изделия принимает сервисный центр. Замененное изделие или его части, полученные в результате ремонта, переходят в собственность сервисного центра.
- 10.4. В случае необоснованности претензий, затраты на диагностику и экспертизу изделия оплачиваются Покупателем.
- 10.5. При предъявлении претензий к качеству товара покупатель предоставляет следующие документы:
- A. Заявление в произвольной форме, в котором указываются:
 - название организации или Ф.И.О. покупателя;
 - фактический адрес покупателя и контактный телефон;
 - название и адрес организации, производившей монтаж;
 - адрес установки изделия;
 - краткое описание дефекта.
 - B. Документ, подтверждающий покупку изделия (накладная, квитанция);
 - C. Фотографии неисправного изделия в системе;
 - D. Акт гидравлического испытания системы, в которой монтировалось изделие;
 - E. Копия гарантийного талона со всеми заполненными графами.
 - F. Представители Гарантийной организации могут запросить дополнительные документы для определения причин аварии и размеров ущерба.

Гарантийный талон

Насосная группа Varmega V-Flow, прямая, нержавеющая сталь
Серия: VMPG10

№	Артикул	Количество
Продавец:		Дата продажи:
<i>М.П. торгующей организации</i>		
Название организации, осуществившей монтаж узла:		
Номер лицензии:		
Номер договора:		
ФИО ответственного лица:		
Контактный телефон:		
<i>М.П. организации, осуществляющей монтаж</i>		Подпись:
С правилами гарантии, установки и эксплуатации ознакомлен, претензии к комплектации и внешнему виду не имею:		
		(Подпись покупателя)

По вопросам гарантийного ремонта, рекламаций и претензий к качеству изделий обращаться по телефону горячей линии 8-800-700-66-86

Адрес: РФ, 301830, Тульская обл., г. Богородицк, Заводской проезд, д. 2

Изготовлено по заказу: ООО Юнайтед Термо РУС

Производитель: Yuhuan Copper Joy HVAC Technology Co., Ltd

Адрес: Специальная Экономическая Зона Лунван, Чумэн, Юхуань, провинция Чжэцзян, КНР