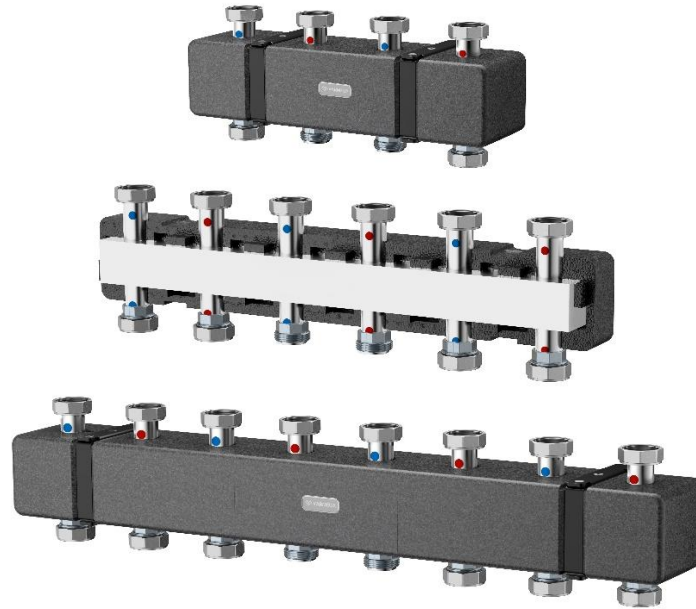


Технический паспорт изделия



**Распределительный коллектор Varmega V-Flow,
нержавеющая сталь
Серия: VMPG14
ТП № 2026.01/VRG-P96**

Дата издания: Январь 2026

1. Назначение и область применения

- 1.1. Распределительные коллекторы (распределительные гребенки) Varmega V-Flow изготавливаются из нержавеющей стали с парными подключениями сверху и снизу.
- 1.2. Коллекторы поставляются в термоизоляции EPP блочного типа с пазами под раздвижные кронштейны.
- 1.3. Коллекторы предназначены для распределения теплоносителя от основного источника нагрева (котла) между контурами (без смешивания подающей и обратной линий) на несколько потребителей тепла (более одного) с разными параметрами (температурный график, гидравлическое сопротивление, расход теплоносителя).
- 1.4. Коллектор является дополнительным элементом системы (например, котельной), который упрощает установку системы распределения тепла с несколькими насосными группами. Предлагаются три основные модификации с 2-мя (до 3-х), 3-мя (до 5-ти), 4-мя (до 7-ми) выходами на контуры потребителей, в скобках указано количество контуров с учётом дополнительно задействованных нижних подключений.

2. Технические характеристики

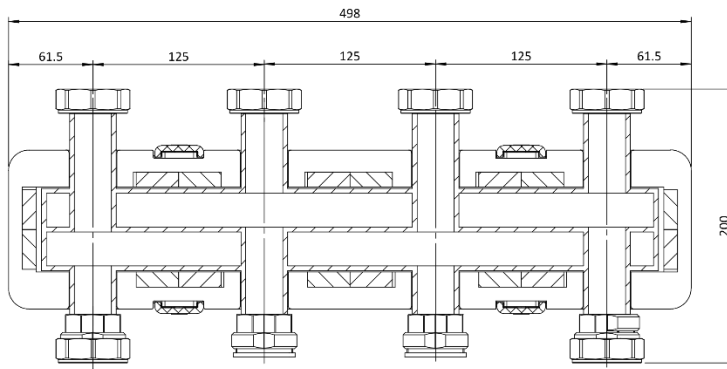
№	Характеристика	Значение		
		VMPG14-000003	VMPG14-000005	VMPG14-000007
1	Количество контуров	2 (до 3-х)	3 (до 5-ти)	4 (до 7-ми)
2	Верхнее подключение	1 1/2 " НГ		
3	Нижняя центральная пара подключений	1 1/2" НР под плоское уплотнение		
4	Остальные нижние подключения (заглушены)	1 1/2 " НГ		
5	Межосевое расстояние, мм	125		
6	Максимальная рабочая температура, °С	110		
7	Рабочее давление, бар	6		
8	Мощность Q_{\max} , кВт (при $\Delta T=25^{\circ}\text{C}$)	До 85		
9	Максимальный расход теплоносителя, $\text{м}^3/\text{ч}$	До 3		
10	Рабочая среда	Вода, водный раствор гликолей (до 30 %), не вызывающие коррозию		
11	Допустимая температура окружающего воздуха, °С	5–50 (без образования конденсата)		
12	Материал корпуса	Нержавеющая сталь SUS304		
13	Материал теплоизоляции	EPP (вспененный полипропилен)		
14	Материал накидных гаек	Нержавеющая сталь SUS304		

Таблица пересчёта максимальной мощности коллектора при различных ΔT

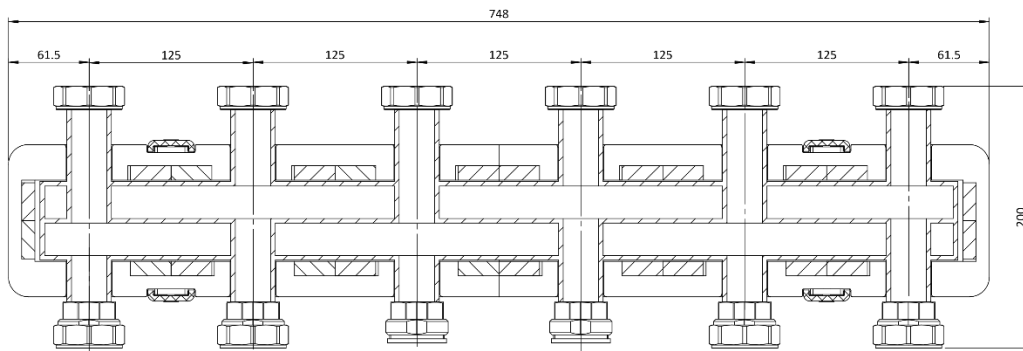
ΔT , °С	Q_{\max} , кВт	G_{\max} , $\text{м}^3/\text{ч}$
10	35	3
15	52	3
20	70	3
25	85	3

3. Размеры

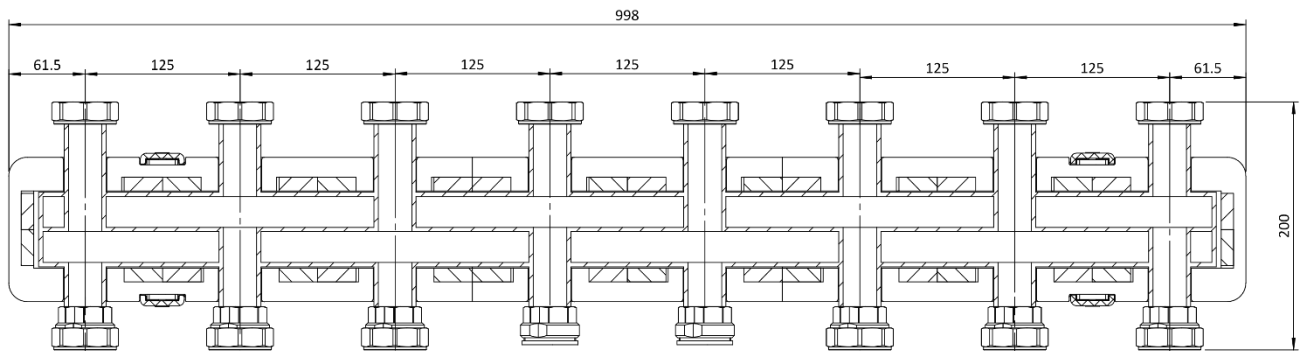
3.1. Коллектор до трех контуров



3.2. Коллектор до пяти контуров



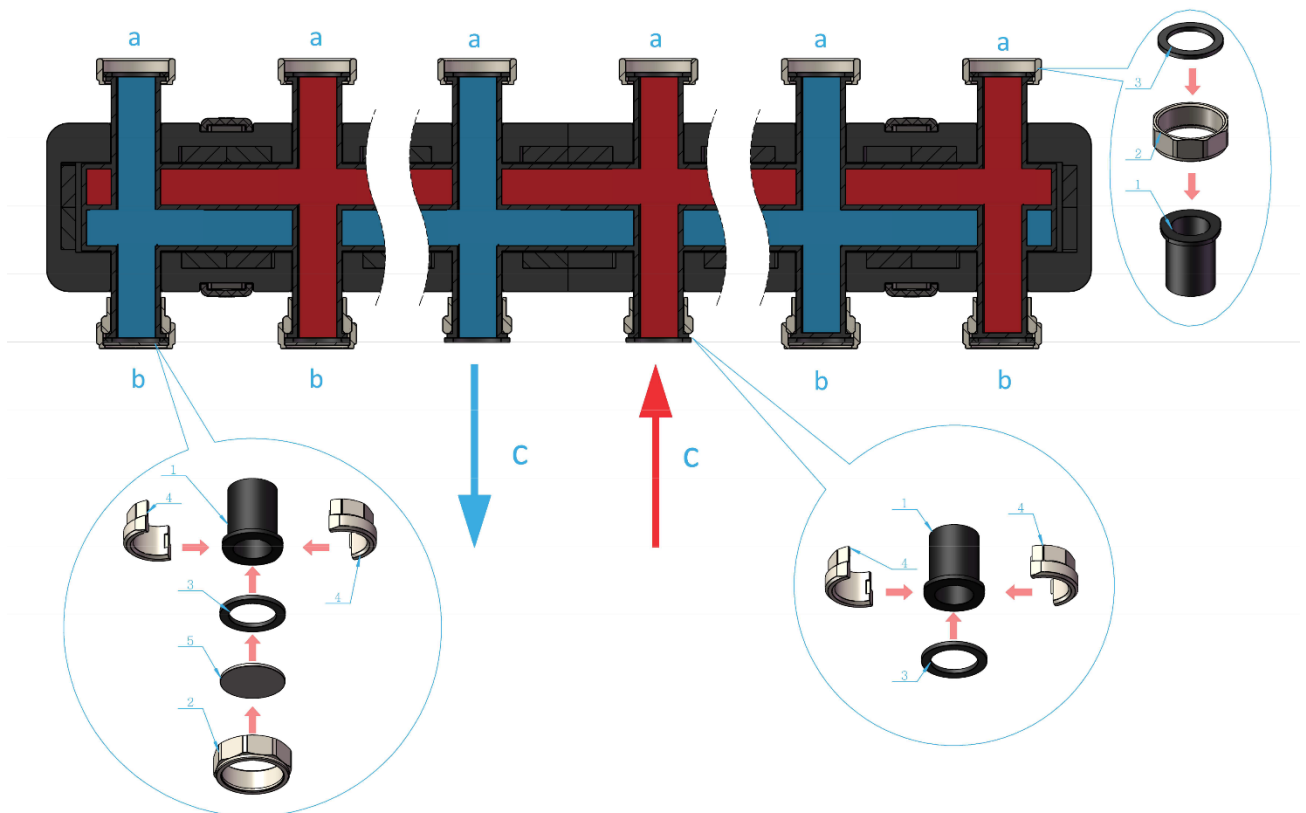
3.3. Коллектор до семи контуров



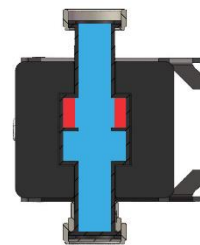
4. Устройство и принцип работы

- 4.1. Коллектор с полным термогидравлическим разделением подающей и обратной линий имеет сварной корпус прямоугольной формы с соединительными патрубками, оборудованными накидными гайками (кроме нижней центральной пары).
- 4.2. Верхние пары патрубков подключения (а) с накидными гайками 1 1/2 " традиционно используются для подключения насосных групп (подача справа) отопительных контуров.

- 4.3. Нижняя центральная пара подключений (с) с наружной резьбой 1 1/2" обычно используется для подключения труб теплогенератора через гидравлический разделитель.
- 4.4. При необходимости можно использовать дополнительные нижние соединения (b), например, для дополнительных теплогенераторов, дополнительных отопительных контуров, буферного резервуара, предохранительных устройств и т. д. В заводской комплектации коллектора патрубки "b" глушатся.
- 4.5. Патрубки (c) и (b) могут быть заменены местами для удобства подключения к котловому контуру, однако центральная пара патрубков считается предпочтительной с точки зрения равномерности распределения теплоносителя.
- 4.6. **Внимание!** Важно не перепутать подающую и обратные линии, для удобства определения на патрубках нанесена цветовая индикация, красный цвет – линия подачи, синий цвет – обратная линия.



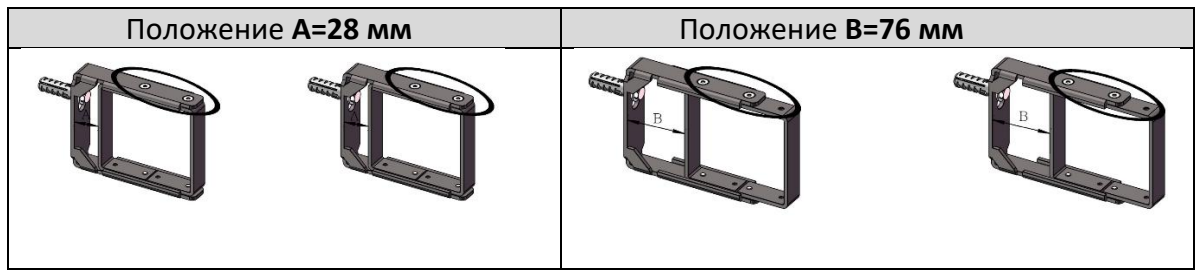
a	Верхнее подключение
b	Дополнительное нижнее подключение
c	Нижняя центральная пара подключений
1	Присоединительный патрубок коллектора
2	Накидная гайка 1 1/2"
3	Уплотнение из EPDM
4	"Сухарики" с НР 1 1/2"
5	Шайба-заглушка



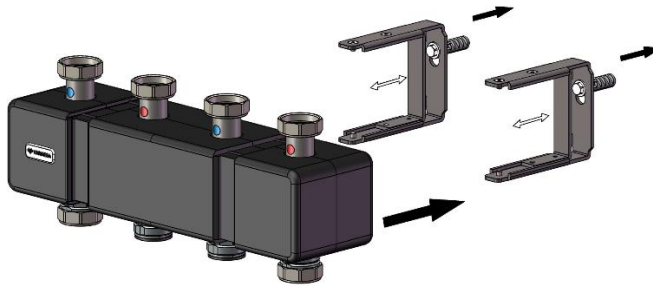
- 4.7. Теплоизоляция коллекторов замкового типа изготовлена из энергоэффективного EPP материала нового поколения, который сводит теплопотери к минимуму. Помимо этого, в конструкции теплоизоляции предусмотрены пазы для настенных раздвижных кронштейнов.
- 4.8. Конструкция кронштейнов раздвигается и имеет два положения, в раздвинутом положении есть возможность разместить трубы и/или электрические кабели по монтажной стене.
- 4.9. **Внимание!** Коллектор можно зеркально развернуть для подключения подачи слева.

5. Указания по эксплуатации и техническому обслуживанию

- 5.1. Монтаж распределительного коллектора Varmega следует производить в соответствии с требованиями СП 60.13330.2016, СП 31-106-2002, СП 73.13330.2016, монтаж в трубопроводной системе должен выполняться квалифицированными специалистами.
- 5.2. Коллектор должен эксплуатироваться при параметрах давления и температуры, которые не должны превышать технические данные, указанные в паспорте изделия.
- 5.3. Не допускается замораживание рабочей среды внутри системы. Оборудование может устанавливаться только в помещениях с положительной температурой.
- 5.4. Для обеспечения возможности техобслуживания оборудования необходимо обеспечить свободный доступ к оборудованию.
- 5.5. Согласно пункту 7.1.1 СП 73 13330–2016 «Внутренние санитарно-технические системы» после монтажа обязательно проводится манометрическое испытание герметичности системы и оформляется в соответствии с Приложением № В. к СП 73 1313330–2016. Данное испытание позволяет обезопасить от протечек и ущерба, связанного с ними.
- 5.6. После испытания давлением или первого нагрева следует, при необходимости, подтянуть резьбовые соединения.
- 5.7. В качестве теплоносителя применять воду или гликолевую смесь с концентрацией гликоля до 30%.
- 5.8. Максимальный расход теплоносителя через тракт коллектора не должен превышать величину 3 м³/ч.
- 5.9. **Внимание!** Не допускается попадание кислорода в среду. Не допускается эксплуатация с загрязненным теплоносителем. К загрязнениям, среди прочего, относятся посторонние частицы и вещества, которые вызывают появление кислорода и образование накипи.
- 5.10. **Внимание!** Есть риск ошпаривания при температуре среды: > 60°C.
- 5.11. **Внимание!** При подключении гидравлического разделителя или контура котла обращайтесь внимание на соответствие подключений подающей и обратной линий!
- 5.12. **Внимание!** При монтаже насосных групп снизу коллектора нужно учитывать, что при развороте группы меняются местами подающая и обратная линии. Поэтому, чтобы согласовать патрубки коллектора и насосных групп по направлению движения теплоносителя, нужно либо сместить группы снизу на 1 патрубок, либо использовать группы с другим расположением насоса и смесительного клапана.
- 5.13. Распределительный коллектор следует устанавливать горизонтально при помощи настенных кронштейнов, идущих в комплекте).
- 5.14. Установка кронштейнов:
 1. Перед установкой кронштейнов на распределительный коллектор сперва необходимо выставить требуемое положение раздвижной части.



2. После выбора положения необходимо снять наружные фиксирующие скобы.
3. Закрепите кронштейны на стене.

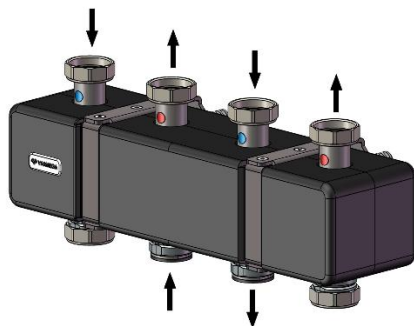


Коллектор	Межосевое расстояние, мм
2 (до 3-х) контура	250
3 (до 5-ти) контура	500
4 (до 7-ми) контура	750

4. Зафиксируйте коллектор в кронштейнах, установив наружные фиксирующие скобы.



5. Подключите насосные группы и гидравлическую стрелку с учетом индикации подающей и обратной линий.

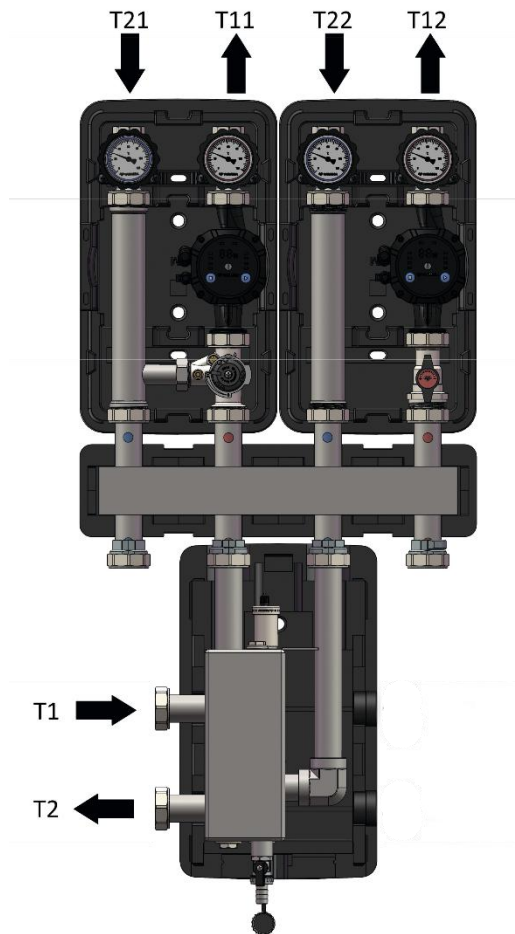


- 5.15. Установка насосных групп на коллектор отопительного контура
Необходимо надежно закрепить коллектор, чтобы он мог выдержать вес насосных групп.

Этапы установки:

1. Снимите термоизоляцию с насосной группы;
2. Установите насосную группу к закрепленному к стене коллектору;
3. Затяните соединения;
4. Установите заднюю часть теплоизоляции насосной группы;
5. Установите фронтальную часть теплоизоляции насосной группы;
6. Проверьте герметичность системы;
7. Промойте, а затем заполните систему.

5.16. Рекомендуется между коллектором и котловым контуром установить гидравлическую стрелку для исключения взаимного влияния насосов системы отопления.



6. Условия хранения и транспортировки

- 6.1. Изделия должны храниться в упаковке предприятия–изготовителя согласно условиям хранения 3 по ГОСТ 15150.
- 6.2. Транспортировка изделий должна осуществляться в соответствии с условиями 5 по ГОСТ 15150.

7. Утилизация

Утилизация изделия производится в порядке, установленном Законами РФ от 22 августа 2004 г. №122-ФЗ "Об охране атмосферного воздуха", от 10 января 2003 г. № 15-ФЗ "Об отходах

производства и потребления", а также другими российскими и региональными нормами, актами, правилами, распоряжениями, принятыми во исполнение указанных законов.

8. Гарантийные обязательства

- 8.1. Производитель гарантирует, что изделия отвечают требованиям безопасности, при условии соблюдения потребителем правил использования, транспортировки, хранения, монтажа и эксплуатации.
- 8.2. Срок службы распределительного коллектора Varmega, при условии соблюдения потребителем правил, установленных настоящим Техническим паспортом и при проведении необходимых сервисных работ, составляет 10 лет со дня передачи продукции потребителю.
- 8.3. Гарантийный срок на коллектор составляет 24 месяца с даты продажи, но не может выходить за пределы срока службы товара.
- 8.4. Гарантия распространяется на все дефекты, возникшие по вине завода-производителя.
- 8.5. Изготовитель не несет ответственности за повреждения, возникшие по причине использования неоригинальных запасных частей, расходных и вспомогательных материалов, а также оборудования других производителей. В случае использования неоригинальных запасных частей и расходных материалов гарантия не распространяется.
- 8.6. Изготовитель оставляет за собой право без уведомления потребителя, в одностороннем порядке, вносить в конструкцию изделия изменения, не влияющие на заявленные ранее технические характеристики.
- 8.7. Гарантия не распространяется на дефекты, возникшие в случаях:
 - нарушения паспортных условий хранения, монтажа, испытания, эксплуатации и обслуживания продукции;
 - наличия повреждений по причине форс-мажорных обстоятельств;
 - повреждений, вызванных неправильными действиями потребителя;
 - несоответствующей транспортировки и погрузо-разгрузочных работ;
 - наличия следов воздействия веществ, агрессивных к материалам изделия;
 - наличия следов постороннего вмешательства в конструкцию изделия.

9. Условия гарантийного обслуживания

- 9.1. Претензии к качеству товара могут быть предъявлены в течение гарантийного срока;
- 9.2. Затраты, связанные с демонтажом, монтажом и транспортировкой неисправного изделия в период гарантийного срока Покупателю не возмещаются.
- 9.3. Неисправные изделия в течение гарантийного срока ремонтируются или обмениваются на новые бесплатно. Решение о замене или ремонте изделия принимает сервисный центр. Замененное изделие или его части, полученные в результате ремонта, переходят в собственность сервисного центра.
- 9.4. В случае необоснованности претензий, затраты на диагностику и экспертизу изделия оплачиваются Покупателем.
- 9.5. При предъявлении претензий к качеству товара покупатель предоставляет следующие документы:
 - A. Заявление в произвольной форме, в котором указываются:
 - название организации или Ф.И.О. покупателя;
 - фактический адрес покупателя и контактный телефон;

- название и адрес организации, производившей монтаж;
 - адрес установки изделия;
 - краткое описание дефекта.
- B. Документ, подтверждающий покупку изделия (накладная, квитанция);
- C. Фотографии неисправного изделия в системе;
- D. Акт гидравлического испытания системы, в которой монтировалось изделие;
- E. Копия гарантийного талона со всеми заполненными графами.
- F. Представители Гарантийной организации могут запросить дополнительные документы для определения причин аварии и размеров ущерба.

Гарантийный талон

**Распределительный коллектор Varmega V-Flow, нержавеющая сталь
Серия: VM PG14**

№	Артикул	Количество
Продавец:		Дата продажи:
<i>М.П. торгующей организации</i>		
Название организации, осуществившей монтаж узла:		
Номер лицензии:		
Номер договора:		
ФИО ответственного лица:		
Контактный телефон:		
<i>М.П. организации, осуществляющей монтаж</i>		Подпись:
С правилами гарантии, установки и эксплуатации ознакомлен, претензии к комплектации и внешнему виду не имею:		<hr/> (Подпись покупателя)

По вопросам гарантийного ремонта, рекламаций и претензий к качеству изделий обращаться по телефону горячей линии 8-800-700-66-86

Адрес: РФ, 301830, Тульская обл., г. Богородицк, Заводской проезд, д. 2

Изготовлено по заказу: ООО Юнайтед Термо РУС

Производитель: Yuhuan Copper Joy HVAC Technology Co., Ltd

Адрес: Специальная Экономическая Зона Лунван, Чумэн, Юхуань, провинция Чжэцзян, КНР