

Технический паспорт изделия



Гидравлический разделитель Varmega V-Flow, сталь
Серия: VM PG07
ТП № 2026.01/VRG-P94

Дата издания: Январь 2026

1. Назначение и область применения

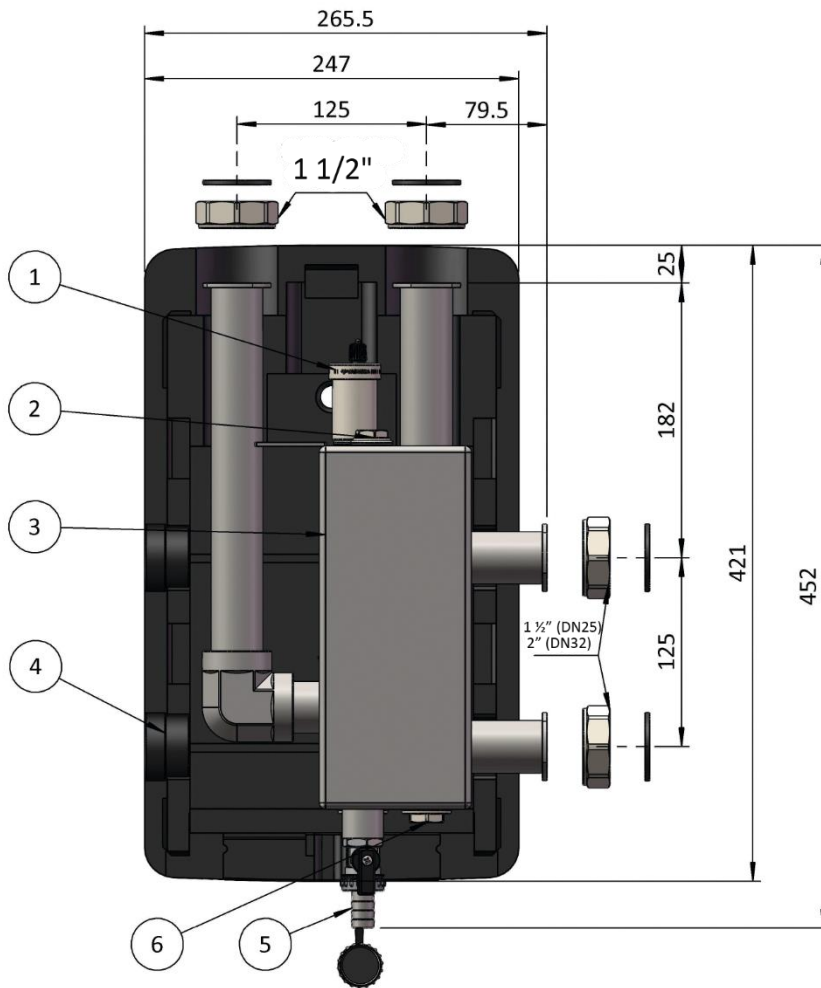
- 1.1. Гидравлический разделитель Varmega V-Flow представляет из себя готовый к установке компактный модуль быстрого монтажа, в первую очередь предназначенный для использования совместно с распределительным коллектором и насосными группами серии Varmega V-Flow.
- 1.2. Гидрострелка Varmega V-Flow используется для предотвращения воздействия насосов потребителей тепла на насосы котла (котлов) и наоборот. Гидравлический разделитель также выполняет функции удаления воздуха и шламоуловителя. Кроме того, конструкция разделителя позволяет установить в него датчик и магнитные уловители для улавливания металлических частиц.
- 1.3. Использование гидравлической стрелки позволяет корректно обеспечить работу сложной котельной установки, значительно повысив КПД котельной.
- 1.4. Гидрострелка Varmega V-Flow VMPG07 изготавливается из стали с черным покрытием и поставляется в термоизоляции EPP блочного типа.
- 1.5. В комплектацию входит автоматический воздухоотводчик, кран для слива шлама. Также имеются заглушенные отверстия для установки магнитных уловителей (опция).
- 1.6. Термоизоляция гидравлического разделителя является многокомпонентной и состоит из прочных изоляционных кожухов с фиксирующими элементами, что минимизирует потери тепла. При установке на распределительный коллектор отопления Varmega теплоизоляция может быть легко снята и вновь установлена.

2. Технические характеристики

№	Характеристика	Значение	
		VMPG07-000025	VMPG07-000032
1	Номинальный диаметр DN, мм	DN25	DN32
2	Подключение	1 1/2" НГ	2" НГ
3	Межосевое расстояние, мм	125	
4	Максимальная рабочая температура, °С	110	
5	Рабочее давление, бар	6	
6	Максимальный расход теплоносителя, м ³ /ч	2	3
7	Мощность Q _{max} , кВт (при ΔT=25°С)	До 60	До 85
8	Рабочая среда	Вода, водный раствор гликолей (до 30 %), не вызывающие коррозию	
9	Допустимая температура окружающего воздуха, °С	5–50 (без образования конденсата)	
10	Материалы	Сталь, латунь, EPP теплоизоляция	

3. Конструкция и размеры

№	Наименование	Материал
1	Автоматический воздухоотводчик	Корпус: латунь 59-1В
2	Заглушка гильзы датчика температуры	Латунь 59-1В
3	Корпус	Сталь
4	Кожух	EPP (вспененный полипропилен)
5	Дренажный клапан	Корпус: латунь 59-1В
6	Заглушка магнитного уловителя	Латунь 59-1В

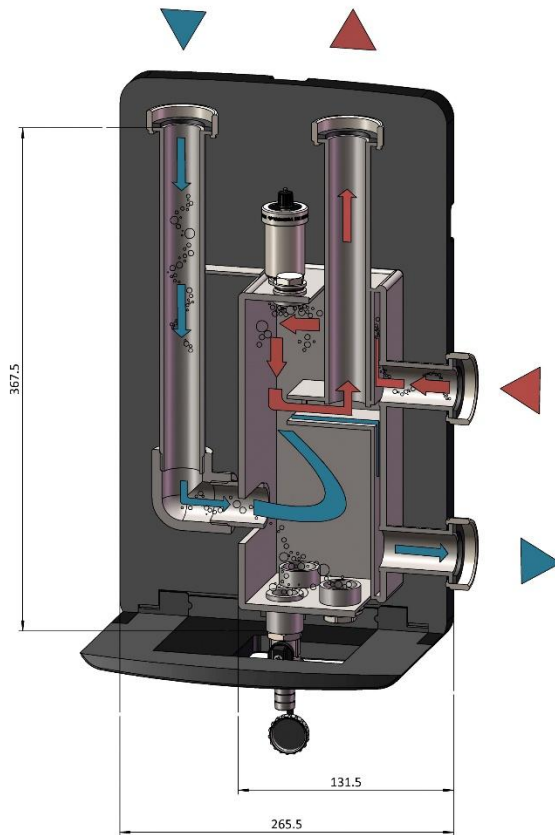


4. Устройство и принцип работы

- 4.1. **Красная боковая стрелка:** теплоноситель поступает от источника тепла (например, от котла) в гидравлический разделитель, а именно в зону с воздушной камерой. Площадь проходного сечения изменяется, скорость потока резко падает, воздух, содержащийся в теплоносителе, поднимается в верхнюю часть и удаляется с помощью автоматического воздухоотводчика.
- 4.2. **Красная верхняя стрелка:** далее теплоноситель через верхний патрубок поступает в систему отопления через распределительный коллектор или напрямую через насосную группу.
- 4.3. **Синяя верхняя стрелка:** охлаждённый теплоноситель возвращается из системы отопления через верхний боковой патрубок. В нижней обратной части гидравлической стрелки происходит смешение с обратным теплоносителем, понижая температурный перепад котлового контура. Разница расходов контура котла и системы отопления перемещается из верхней подающей части гидравлической стрелки в нижнюю обратную часть, что позволяет исключить влияние насосов котлового контура и контуров системы отопления.
- 4.4. **Синяя боковая стрелка:** охлаждённый теплоноситель возвращается в источник тепла (котел).
- 4.5. **Шламоудаление:** в нижней части гидрострелки располагается камера удаления шлама и дренажный клапан. Функция сепарации шлама осуществляется благодаря снижению

скорости теплоносителя, поступающего от потребителей. При этом крупные примеси остаются в камере сбора шлама, который в последствии удаляется через сливной кран при проведении сервисных работ.

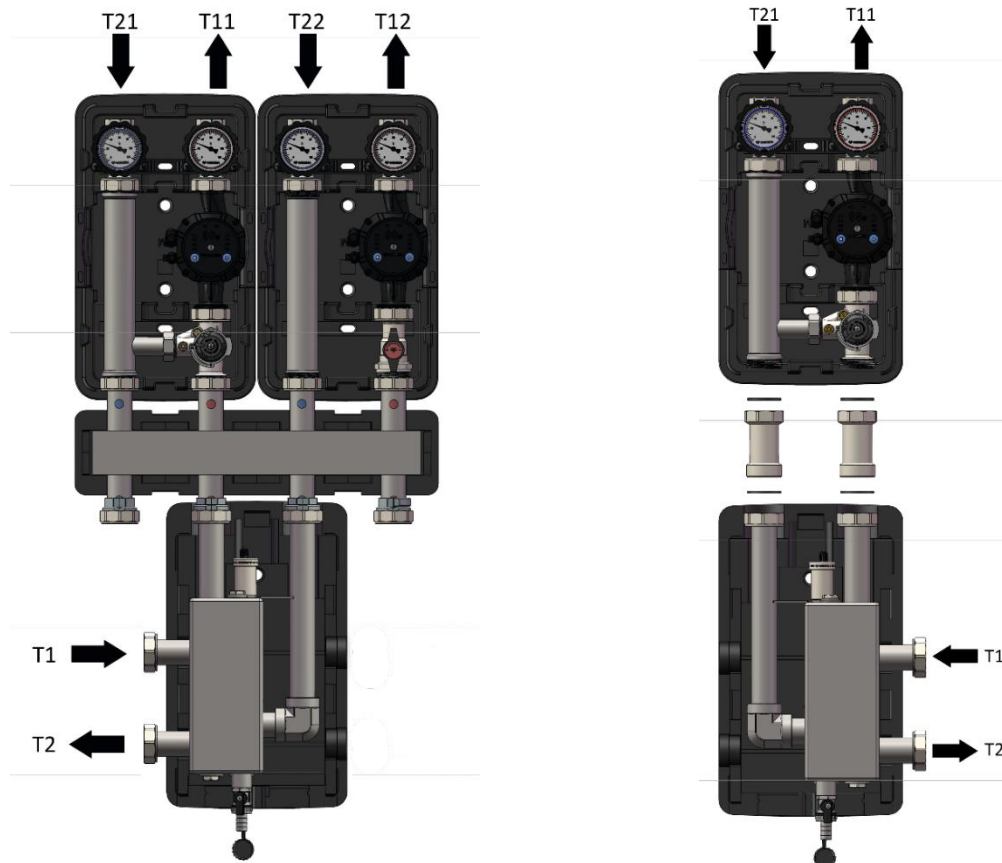
- 4.6. **Магнитный уловитель (опция):** в донной части гидравлического разделителя есть заглушенные отверстия под установку магнитного уловителя (приобретается отдельно).
- 4.7. **Гильза для датчика температуры:** в верхней части разделителя рядом с воздухоотводчиком располагается заглушенное отверстие под гильзу для датчика температуры (стороннее оборудование).



5. Указания по эксплуатации и техническому обслуживанию

- 5.1. Монтаж гидравлического разделителя Varmega следует производить в соответствии с требованиями СП 60.13330.2016, СП 31-106-2002, СП 73.13330.2016, монтаж в трубопроводной системе должен выполняться квалифицированными специалистами.
- 5.2. Гидроразделитель должен эксплуатироваться при параметрах давления и температуры, которые не должны превышать технические данные, указанные в паспорте изделия.
- 5.3. Не допускается замораживание рабочей среды внутри системы. Оборудование может устанавливаться только в помещениях с положительной температурой.
- 5.4. Для обеспечения возможности техобслуживания оборудования необходимо обеспечить свободный доступ к оборудованию.
- 5.5. Согласно пункту 7.1.1 СП 73 13330–2016 «Внутренние санитарно-технические системы» после монтажа обязательно проводится манометрическое испытание герметичности системы и оформляется в соответствии с Приложением № В. к СП 73 1313330–2016. Данное испытание позволяет обезопасить от протечек и ущерба, связанного с ними.

- 5.6. После испытания давлением или первого нагрева следует, при необходимости, подтянуть резьбовые соединения.
- 5.7. В качестве теплоносителя применять воду или гликолевую смесь с концентрацией гликоля до 30%.
- 5.8. **Внимание!** Монтаж и демонтаж гидравлического разделителя необходимо выполнять на охлажденном контуре, не находящемся под давлением.
- 5.9. **Внимание!** Гидрострелка не может выполнять функцию несущей конструкции для труб и коллекторов.
- 5.10. **Внимание!** Не допускается попадание кислорода в среду. Не допускается эксплуатация с загрязненным теплоносителем. К загрязнениям, среди прочего, относятся посторонние частицы и вещества, которые вызывают появление кислорода и образование накипи.
- 5.11. **Внимание!** Есть риск ошпаривания при температуре среды: > 60°C.
- 5.12. Соблюдайте действующие предписания по предотвращению несчастных случаев и охране окружающей среды, а также нормы законодательства по монтажу и эксплуатации системы.
- 5.13. Максимальный расход теплоносителя через тракт коллектора не должен превышать величину 3 м³/ч.
- 5.14. **Внимание!** Обращайте внимание на соответствие подключений подающей и обратной линий!
- 5.15. **Внимание!** Допускается монтаж строго в вертикальном положении.
- 5.16. Монтаж гидравлического разделителя может осуществляться как отдельно на насосную группу, так и на распределительном коллекторе.



- 5.17. Каждый раз перед отопительным сезоном необходимо проверять работоспособность дренажного крана и автоматического воздухоотводчика.
- 5.18. Рекомендуется не реже, чем 1 раз в год сливать осадок из гидравлической стрелки для очистки системы отопления.
- 5.19. Слив шлама при техническом обслуживании:
1. Отключите котел и циркуляционные насосы;
 2. Дайте теплоносителю остыть;
 3. На штуцер дренажного крана наденьте шланг и подготовьте емкость под слив;
 4. Перекройте устройство для технического обслуживания и чистки системы;
 5. В случае использования магнитных уловителей необходимо выкрутить магнитный уловитель из гильзы;
 6. Откройте сливной кран;
 7. Визуально отслеживайте чистоту теплоносителя при сливе;
 8. При достижении требуемого уровня чистоты сливаемого теплоносителя, закройте сливной кран;
 9. Откройте отсечные краны, необходимо дополнить систему теплоносителем.

6. Условия хранения и транспортировки

- 6.1. Изделия должны храниться в упаковке предприятия–изготовителя согласно условиям хранения 3 по ГОСТ 15150.
- 6.2. Транспортировка изделий должна осуществляться в соответствии с условиями 5 по ГОСТ 15150.

7. Утилизация

Утилизация изделия производится в порядке, установленном Законами РФ от 22 августа 2004 г. №122-ФЗ "Об охране атмосферного воздуха", от 10 января 2003 г. № 15-ФЗ "Об отходах производства и потребления", а также другими российскими и региональными нормами, актами, правилами, распоряжениями, принятыми во исполнение указанных законов.

8. Гарантийные обязательства

- 8.1. Производитель гарантирует, что изделия отвечают требованиям безопасности, при условии соблюдения потребителем правил использования, транспортировки, хранения, монтажа и эксплуатации.
- 8.2. Срок службы гидравлического разделителя Varmega, при условии соблюдения потребителем правил, установленных настоящим Техническим паспортом и при проведении необходимых сервисных работ, составляет 10 лет со дня передачи продукции потребителю.
- 8.3. Гарантийный срок на гидроразделитель составляет 12 месяцев с даты продажи, но не может выходить за пределы срока службы товара.
- 8.4. Гарантия распространяется на все дефекты, возникшие по вине завода-производителя.
- 8.5. Изготовитель не несет ответственности за повреждения, возникшие по причине использования неоригинальных запасных частей, расходных и вспомогательных материалов, а также оборудования других производителей. В случае использования неоригинальных запасных частей и расходных материалов гарантия не распространяется.

8.6. Изготовитель оставляет за собой право без уведомления потребителя, в одностороннем порядке, вносить в конструкцию изделия изменения, не влияющие на заявленные ранее технические характеристики.

8.7. Гарантия не распространяется на дефекты, возникшие в случаях:

- нарушения паспортных условий хранения, монтажа, испытания, эксплуатации и обслуживания продукции;
- наличия повреждений по причине форс-мажорных обстоятельств;
- повреждений, вызванных неправильными действиями потребителя;
- несоответствующей транспортировки и погрузо-разгрузочных работ;
- наличия следов воздействия веществ, агрессивных к материалам изделия;
- наличия следов постороннего вмешательства в конструкцию изделия.

9. Условия гарантийного обслуживания

9.1. Претензии к качеству товара могут быть предъявлены в течение гарантийного срока;

9.2. Затраты, связанные с демонтажом, монтажом и транспортировкой неисправного изделия в период гарантийного срока Покупателю не возмещаются.

9.3. Неисправные изделия в течение гарантийного срока ремонтируются или обмениваются на новые бесплатно. Решение о замене или ремонте изделия принимает сервисный центр. Замененное изделие или его части, полученные в результате ремонта, переходят в собственность сервисного центра.

9.4. В случае необоснованности претензий, затраты на диагностику и экспертизу изделия оплачиваются Покупателем.

9.5. При предъявлении претензий к качеству товара покупатель предоставляет следующие документы:

A. Заявление в произвольной форме, в котором указываются:

- название организации или Ф.И.О. покупателя;
- фактический адрес покупателя и контактный телефон;
- название и адрес организации, производившей монтаж;
- адрес установки изделия;
- краткое описание дефекта.

B. Документ, подтверждающий покупку изделия (накладная, квитанция);

C. Фотографии неисправного изделия в системе;

D. Акт гидравлического испытания системы, в которой монтировалось изделие;

E. Копия гарантийного талона со всеми заполненными графами.

F. Представители Гарантийной организации могут запросить дополнительные документы для определения причин аварии и размеров ущерба.

Гарантийный талон		
Гидравлический разделитель Varmega V-Flow, сталь		
Серия: VM PG07		
№	Артикул	Количество
Продавец:		Дата продажи:
<i>М.П. торгующей организации</i>		
Название организации, осуществившей монтаж узла:		
Номер лицензии:		
Номер договора:		
ФИО ответственного лица:		
Контактный телефон:		
<i>М.П. организации, осуществляющей монтаж</i>		Подпись:
С правилами гарантии, установки и эксплуатации ознакомлен, претензии к комплектации и внешнему виду не имею:		
		(Подпись покупателя)

По вопросам гарантийного ремонта, рекламаций и претензий к качеству изделий обращаться по телефону горячей линии 8-800-700-66-86

Адрес: РФ, 301830, Тульская обл., г. Богородицк, Заводской проезд, д. 2

Изготовлено по заказу: ООО Юнайтед Термо РУС

Производитель: Yuhuan Copper Joy HVAC Technology Co., Ltd

Адрес: Специальная Экономическая Зона Лунван, Чумэн, Юхуань, провинция Чжэцзян, КНР