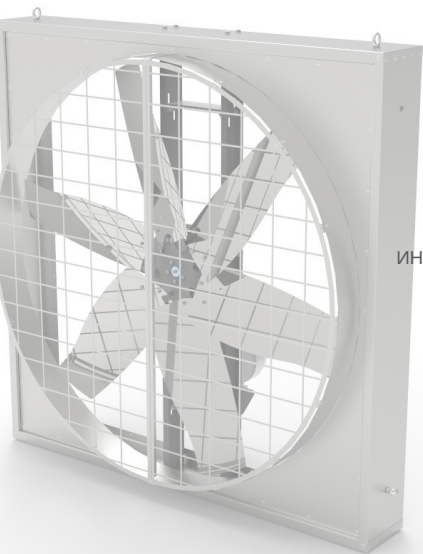




# РАЗГОННЫЕ ВЕНТИЛЯТОРЫ ОСЕВЫЕ ROTADO PBO



ПАСПОРТ  
ТЕХНИЧЕСКОЕ ОПИСАНИЕ  
ИНСТРУКЦИЯ ПО ЭКСПЛУАТАЦИИ

г. Чебоксары, 2023 г.

Настоящий Паспорт является основным эксплуатационным документом на вентиляторы осевые одностороннего всасывания, содержащим указания по их монтажу, эксплуатации и техническому обслуживанию, а также все необходимые сведения, предусмотренные ГОСТ 2.601-95, включая технические данные, комплектность, ресурсы, сроки службы, свидетельство о приемке и гарантии изготовителя.

Паспорт содержит сведения, необходимые для правильной и безопасной эксплуатации вентиляторов и поддержания их в исправном состоянии. Сведения о работе двигателей изложены в эксплуатационной документации на двигатели.

К эксплуатации вентиляторов допускается персонал, обученный и аттестованный в установленном порядке.

В целях обеспечения безопасности и сохранения гарантийных обязательств, мы настоятельно рекомендуем следовать всем требованиям, содержащимся в данном паспорте.

За ущерб и производственные неполадки, вызванные несоблюдением требований паспорта, изготовитель ответственности не несёт.

В случае самовольных и не предусмотренных требованиями паспорта переделок и изменений оборудования, гарантийные обязательства изготовителя утрачивают силу.

Ответственность за косвенный ущерб исключена.

В связи с постоянной работой по совершенствованию оборудования изготовитель оставляет за собой право вносить технические изменения в конструкцию оборудования, повышающие его надежность и другие эксплуатационные качества.

**ЗАВОД-ИЗГОТОВИТЕЛЬ ОСТАВЛЯЕТ ЗА СОБОЙ ПРАВО ВНОСИТЬ В КОНСТРУКЦИЮ ВЕНТИЛЯТОРОВ ИЗМЕНЕНИЯ, НЕ УКАЗАННЫЕ В ДАННОМ ПАСПОРТЕ, ПРИ УСЛОВИИ СОХРАНЕНИЯ АЭРОДИНАМИЧЕСКИХ ПОКАЗАТЕЛЕЙ РАБОТЫ АГРЕГАТОВ.**

## 1. ОПИСАНИЕ И РАБОТА

### 1.1. Назначение изделия

Вентиляторы осевые разгонные, именуемые в дальнейшем «вентиляторы», предназначены для перемещения воздуха или других не взрывоопасных, газовых смесей.

### 1.2. Условия эксплуатации

Температура эксплуатации при температуре окружающей среды от минус 30°C до плюс 40°C. Относительная влажность при температуре плюс 25°C не более 80%. Перемещаемая среда в обычных условиях не должна содержать липких веществ, волокнистых материалов, паров или пыли, иметь агрессивность по отношению к углеродистым сталям выше агрессивности воздуха и содержать пыль и другие твердые примеси в концентрации более 10 мг/м<sup>3</sup>.

### 1.3. Технические данные и характеристики

#### 1.3.1. Структура условного обозначения

PBO	D	1000	COMBO	430
1	2	3	4	5

1 – Вентилятор осевой

2 – Тип привода (D – прямой привод; B – ременной привод)

3 – Габаритный размер

4 – Лопasti рабочего колеса из нержавеющей стали

5 – Марка нержавеющей стали

1.3.2. Устройство вентиляторов, габаритные, присоединительные и установочные размеры вентиляторов указаны на рис. 1, табл. 1.

### 1.4. Габаритно присоединительные размеры вентиляторов

Допускается комплектация двигателями других серий, соответствующих по мощности, частоте вращения и напряжению. Допускаются незначительные конструктивные изменения, не влияющие на показатели надежности.

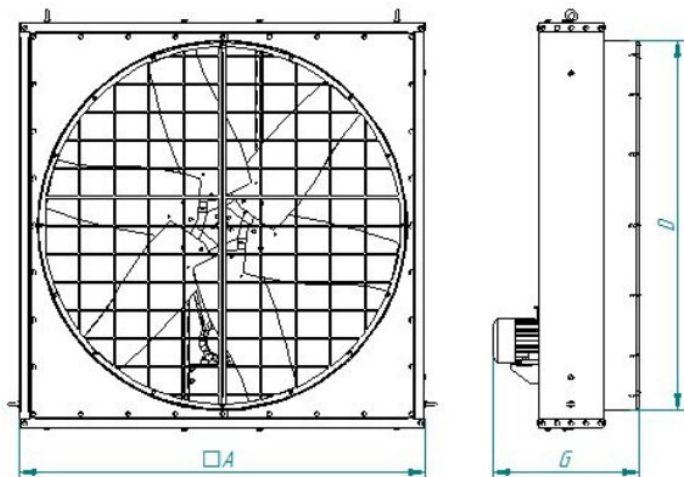


Рис. 1. Габаритные и присоединительные размеры вентиляторов PVO(B)

Таблица 1 Габаритные и присоединительные размеры вентиляторов PVO (B)

Типоразмер вентилятора	Размеры, мм		
	D	A	G
PVO (B) - 1100	1000	1100	445
PVO (B) - 1220	1100	1220	445
PVO (B) - 1380	1270	1380	495
PVO (B) - 1530	1400	1530	495

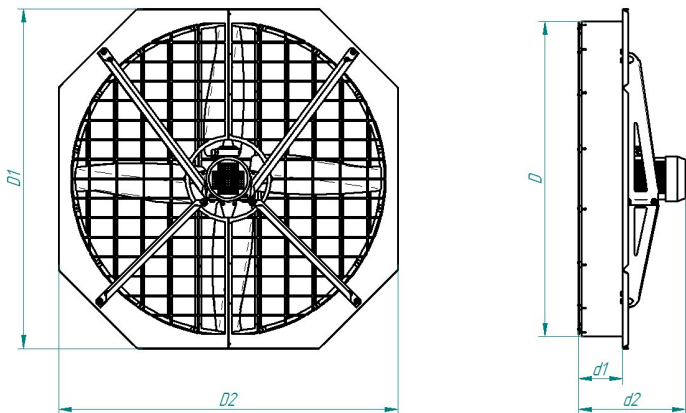


Рис. 2 Габаритные и присоединительные размеры вентиляторов PBO (D)

Таблица 2 Габаритные и присоединительные размеры вентиляторов PBO (D)

Типоразмер вентилятора	Размеры, мм				
	D	D1	D2	d1	d2
PBO (D) - 710	710	806	806	160	400
PBO (D) - 1000	1000	1106	1106	160	400
PBO (D) - 1200	1200	1306	1306	170	410

## 1.5. Технические характеристики вентиляторов

Таблица 3. Технические характеристики вентиляторов PBO(B)

Типоразмер	Электродвигатель		Параметры в рабочей зоне		Масса, кг
	Модель	Мощность, кВт	Частота вращения рабочего колеса, об/мин	Производительность в номинальном режиме, м <sup>3</sup> /час	
PBO(B)-1100	AIP71B4	0,75	600	30000	47
PBO(B)-1220	AIP71B4	0,75	460	38000	50
PBO(B)-1380	AIP80B4	1,5	439	44000	60
PBO(B)-1530	AIP80B4	1,5	325	55800	67

Таблица 4. Технические характеристики вентиляторов PBO(D)

Типоразмер	Электродвигатель		Параметры в рабочей зоне		Масса, кг
	Модель	Мощность, кВт	Частота вращения рабочего колеса, об/мин	Производительность в номинальном режиме, м <sup>3</sup> /час	
PBO(D)-710	AIP80A6	0,75	1000	15000	24
PBO(D)-1000	AIP80A8	0,37	750	21000	30
PBO(D)-1200	AIP80B8	0,55	750	34000	35

Таблица 5. Акустические характеристики PBO(B)

Типоразмер	Частота вращения рабочего колеса, об/мин	Уровень звуковой мощности, дБ, не более
PBO(B)-1100	600	70
PBO(B)-1220	460	70
PBO(B)-1380	439	70
PBO(B)-1530	325	70

Таблица 6. Акустические характеристики PBO(D)

Типоразмер	Частота вращения рабочего колеса, об/мин	Уровень звуковой мощности, дБ, не более
PBO(D)-710	1000	70
PBO(D)-1000	750	70
PBO(D)-1200	750	70

## **1.6. Технические характеристики вентиляторов**

1.6.1. Принцип работы вентилятора заключается в передаче механической энергии от вращаемого электродвигателем рабочего колеса потоку воздуха путем аэродинамического воздействия на него лопатками колеса.

1.6.2. Все вентиляторы состоят из корпуса, рабочего колеса, привода (электродвигатель) и клеммной коробки.

1.6.3. Конструктивно вентилятор представляет собой корпус квадратного сечения в сборе с электродвигателем и рабочим колесом.

1.6.4. В конструкцию вентилятора могут быть внесены изменения, не ухудшающие его аэродинамические, шумовые характеристики и показатели надежности, которые не отражены в настоящем Паспорте.

## **2. ИСПОЛЬЗОВАНИЕ ПО НАЗНАЧЕНИЮ**

2.1. Вентиляторы должны эксплуатироваться в защищенном от осадков месте.

2.2. Вентиляторы должны эксплуатироваться в климатических условиях, предусмотренных нормативно-технической документацией и на режимах, соответствующих рабочему участку (по ГОСТ 10616) аэродинамической характеристики.

## **3. МЕРЫ БЕЗОПАСНОСТИ ПРИ МОНТАЖЕ И ЭКСПЛУАТАЦИИ**

3.1. Монтаж и эксплуатация вентиляторов должны проводиться с соблюдением требований «Правил технической эксплуатации электроустановок потребителей» (утверждены приказом Минэнерго от 13.01.2003 г.) и «Правил по охране труда при эксплуатации электроустановок» (утверждены приказом Министерства труда и социальной защиты РФ от 24.07.2013 г. № 328н).

3.2. Монтаж электрооборудования должен выполняться в соответствии с требованиями «Правил устройства электроустановок» (ПУЭ). Все подвижные выступающие части вентилятора должны быть ограждены.

3.3. В условиях эксплуатации необходимо систематически проводить техническое обслуживание и планово-предупредительный ремонт вентиляторов в соответствии с порядком и сроками проведения этих работ, указанных в эксплуатационной документации. Особое внимание следует обращать на зазоры между рабочим колесом и корпусом, на состояние рабочего колеса, его износ, на повреждение лопаток, надежность крепления колеса на валу, на состояние заземления вентилятора и двигателя.

3.4. Вентилятор и электродвигатель должны быть заземлены в соответствии с требованиями ГОСТ 12.2.007.0. Значение сопротивления между заземляющим болтом (винтом, шпилькой) и каждой доступной прикосновению металлической токоведущей частью изделия, которая может оказаться под напряжением, не должно превышать 0,1 Ом по ГОСТ 12.2.007.0.

3.5. Вибрация, создаваемая вентилятором на рабочем месте, не должна превышать значений, установленных ГОСТ 12.1.012. Уровни шума, создаваемые вентилятором на рабочем месте, не должны превышать значений, приведенных в ГОСТ 12.1.003. В случае превышения указанных значений конструкцией вентиляционных систем должны быть предусмотрены средства его снижения до значений, нормированных ГОСТ 12.1.003.

3.6. При испытаниях, наладке и работе вентилятора, всасывающее и нагнетательное отверстия должны быть ограждены так, чтобы исключить травмирование людей.

3.7. Обслуживание и ремонт вентилятора допускается производить только после отключения его от электросети и полной остановки вращающихся частей.

3.8. Во всех случаях работник, включающий вентилятор, обязан предварительно принять меры по прекращению всяких работ по обслуживанию (ремонту, очистке и др.) вентилятора и его двигателя и оповестить персонал о пуске.

## **4. ПОДГОТОВКА ИЗДЕЛИЯ К РАБОТЕ И ПОРЯДОК РАБОТЫ**

Подготовку изделия к работе необходимо начинать с ознакомления с техническим описанием настоящего руководства. К установке и монтажу вентилятора допускается квалифицированный персонал, аттестованный для работы с электротехническими устройствами.

### **4.1. Монтаж**

4.1.1. Монтаж вентилятора осуществляется путем подвешивания вентилятора на жесткую раму при помощи цепей или стальных тросов.

4.1.2. Перед монтажом вентилятора необходимо произвести внешний осмотр. При обнаружении повреждений, дефектов, полученных в результате неправильной транспортировки и хранения, ввод вентиляторов в эксплуатацию без согласования с заводом-изготовителем запрещается. В целях предотвращения разбалансировки, запрещается демонтаж вращающихся частей без согласования с заводом-изготовителем.

4.1.3. Вентилятор необходимо подвесить с расстоянием от пола не менее 2,7м, при этом для достижения максимального обдува угол наклона вентилятора должен быть 150 -300 .

4.1.4. Группу вентиляторов расположенных в друг за другом необходимо устанавливать на расстоянии 16-18м друг от друга. Подключение электродвигателя к электросети выполнить согласно схеме изображенной на оборотной стороне крышки коробки выводов электродвигателя, соблюдая все рекомендации «Руководства по эксплуатации электродвигателя», а также «Правила устройства и эксплуатации электроустановок» и типовые Инструкции по охране труда при эксплуатации электроустановок».

4.1.5 При монтаже необходимо:

- осмотреть вентилятор;
- убедиться в легком и плавном (без касаний и заеданий) вращении рабочего колеса;
- проверить затяжку болтовых соединений. Особое внимание обратить на крепление рабочего колеса на валу двигателя и самого двигателя;
- проверить соответствие напряжений питающей сети значениям, указанным на двигателе;
- заземлить вентилятор и двигатель;
- проверить сопротивление изоляции двигателя согласно его документации. При необходимости двигатель просушить;
- проверить надежность присоединений токопроводящего кабеля к зажимам коробки выводов;

## 4.2. Пуск.

4.2.1. Перед пуском необходимо убедиться в наличии пускозащитных устройств (ПЗУ), проверить соответствие настройки теплового реле.

Таблица 7. Тепловые реле для электродвигателей

Модель вентилятора	Рекомендуемый диапазон регулировки теплового расцепителя
PBO(B)-1100	1,6-2,5А (2,2А)
PBO(B)-1220	1,6-2,5А (2,2А)
PBO(B)-1380	2,5-4А (3,7А)
PBO(B)-1530	2,5-4А (3,7А)
PBO(D)-710	1,6-2,5А (2,3А)
PBO(D)-1000	1,0-1,6А (1,6А)
PBO(D)-1200	1,6-2,5А (2,2А)



**Запрещается использовать вентилятор при отсутствии пускозащитных устройств (ПЗУ) либо их несоответствии номинальному току обмотки электродвигателя.**

## **5. ЭКСПЛУАТАЦИЯ И ТЕХНИЧЕСКОЕ ОБСЛУЖИВАНИЕ**

Для поддержания работоспособности и безопасности необходимо регулярно проверять функционирование и состояние оборудования силами специалистов эксплуатации или специализированной фирмы. Такие проверки следует документировать. Уменьшать установленный объем и изменять периодичность технического обслуживания не допускается.

### **5.1. Указания по эксплуатации.**

5.1.1. Эксплуатация вентиляторов осуществляется в соответствии с требованиями правил устройства, изготовления, монтажа, ремонта и безопасной эксплуатации общепромышленных вентиляторов.

5.1.2. Вентилятор следует немедленно остановить в случаях:

- появления стуков;
- ударов и повышенной вибрации в вентиляторе, двигателе;
- превышения допустимой температуры узлов вентилятора и двигателя;

5.1.3. В случае остановки вентилятора вследствие разбалансировки рабочего колеса перед его пуском необходимо проверить состояние вала и подшипников.

5.1.4. Исправность и работу вентиляторов проверяет эксплуатационный персонал не реже одного раза в смену с занесением результатов проверки в сменный журнал. Эксплуатация вентиляторов с нарушением условий не допускается.

5.1.5. Во время работы вентиляторов должен осуществляться контроль наличия смазки и температуры в подшипниках.

5.1.6. В случае возникновения критического отказа или аварии эксплуатирующий персонал обязан незамедлительно отключить и обесточить оборудование, и

сообщить о данном инциденте в сервисную службу либо на завод-изготовитель, а также в соответствующие службы.

## **5.2. Техническое обслуживание.**

5.2.1. Для обеспечения надежной и эффективной работы вентилятора и повышения его долговечности необходимо производить комплекс работ, обеспечивающих его нормальное техническое состояние.

5.2.2. Установлены следующие виды технического обслуживания (ТО) при простое вентилятора: первое техническое обслуживание ТО-1 через 3 месяца; второе техническое обслуживание ТО-2 через 12 месяцев;

5.2.3. Все виды работ производятся по графику вне зависимости от технического состояния вентилятора и заносятся в журнал по эксплуатации.

5.2.4. Уменьшение установленного объема и изменение периодичности технического обслуживания вентиляторов не допускается.

5.2.5. Эксплуатация и техническое обслуживание должно осуществляться персоналом соответствующей квалификации.

5.2.6. При первом техническом обслуживании ТО-1 производятся следующие работы:

- внешний осмотр вентилятора с целью выявления механических повреждений;
- контроль состояния рабочего колеса;
- проверка состояния заземления вентилятора и электродвигателя;
- смазка подшипниковых узлов;
- проверочный пуск вентилятора на 30 минут (не более).

5.2.7. При втором техническом обслуживании ТО-2 производятся следующие работы:

- весь комплекс работ, предусмотренных техническим обслуживанием ТО-1;
- проверка состояния и крепления рабочего колеса с двигателем к корпусу;
- осмотр внешних лакокрасочных покрытий и при необходимости их обновление;
- очистка внутренней полости вентилятора и рабочего колеса от загрязнений.

5.2.8. Все регламентные работы по техническому обслуживанию должны заноситься в журнал.

### 5.3. Возможные неисправности, критические состояния, их вероятные причины и способы устранения.

5.3.1. В эксплуатации по различным причинам могут возникать неисправности изделия, нарушающие его нормальную работу. В таблице 6 рассмотрены наиболее характерные неисправности, возникавшие при эксплуатации изделия.

5.3.2. Все работы по отысканию и устранению неисправностей в электрических цепях изделия следует выполнять, соблюдая требование правил техники безопасности.

Таблица 8. Основные неисправности и способы их устранения

Неисправность	Вероятная причина	Признаки	Способ устранения
Вентилятор не обеспечивает паспортных значений давления или производительности	Аэродинамическое сопротивление сети не соответствует рабочей точке вентилятора	Ток двигателя превышает номинальное значение, скорость вращения ниже паспортной	Увеличить сопротивление вентиляционной сети
	Увеличены зазоры между рабочим колесом и входным патрубком		Выставить зазоры в пределах допусков
	Неправильное направление вращения рабочего колеса		Изменить фазировку двигателя
	Засорение защитной сетки		Очистить защитную сетку
Перегрев двигателя	Ток двигателя выше номинального из-за чрезмерного момента сопротивления на валу	Срабатывает тепловая защита	Обеспечить номинальный режим работы вентилятора
	Неисправность двигателя	Различие значений тока в обмотках, уменьшение сопротивлений между обмотками или корпусом	Заменить двигатель

Повышенная вибрация вентилятора	Не сбалансировано рабочее колесо	Наличие повреждений, износа колеса, неплотная посадка колеса на вал	Произвести балансировку
	Ослабление резьбовых соединений		Затянуть резьбовые соединения
	Близость частоты вращения колеса к частотам собственных колебаний системы вентилятор - фундамент	Уровень вибрации каких-либо элементов конструкции превышает уровень вибрации корпуса двигателя	Увеличение жесткости конструкции или использование виброизоляторов

## 6. ТРАНСПОРТИРОВАНИЕ И ХРАНЕНИЕ

6.1. Вентиляторы могут транспортироваться без ограничения расстояний автомобильным, железнодорожным, речным и морским транспортом в соответствии с правилами, действующими на указанном виде транспорта.

Во время транспортирования оборудования необходимо избегать ударов и толчков.

6.2. Транспортирование по железной дороге проводят на платформах, в полувагонах и в вагонах.

6.3. При перевозке вентиляторов железнодорожным транспортом размещение и крепление грузов в ящичной упаковке и неупакованных должно проводиться в соответствии с «Техническими условиями погрузки и крепления грузов».

6.4. В зависимости от размеров и массы вентиляторы могут транспортироваться в собранном или в разобранном виде.

6.5. Вентиляторы должны храниться в условиях, исключающих их механическое повреждение. Условия хранения вентиляторов должны обеспечивать их защиту от прямых атмосферных воздействий по ГОСТ 15150-69.

6.6. Все механически обработанные и неокрашенные поверхности вентилятора должны быть покрыты антикоррозионным составом, обеспечивающим хранение и транспортирование изделий в соответствии с ГОСТ 9.014.

**При обнаружении повреждений или дефектов, полученных в результате неправильных транспортировки и хранения, ввод машины в эксплуатацию без согласования с изготовителем не допускается.**

## **7. РЕСУРСЫ И СРОКИ СЛУЖБЫ**

Наименование показателя	Норма для вентилятора
Средний ресурс до капитального ремонта, ч, не менее	18500
Средний срок службы, год, не менее	5
Гамма - процентный ресурс до капитального ремонта, ч, не менее	4650
Гамма - процентная наработка до отказа, ч, не менее	1950
Гарантийная наработка, ч, не менее	8000
Срок хранения, лет	10

**Утилизация вентилятора после окончания срока эксплуатации не требует специальных мер безопасности и не представляет опасности для жизни, здоровья людей и окружающей среды.**

**Утилизация оборудования согласно ГОСТ 52107-03 и ГОСТ 30773-01 код ОЭСР R4**

## 8. ЭЛЕКТРИЧЕСКИЕ СХЕМЫ ПОДКЛЮЧЕНИЯ

8.1. Заводское соединение обмоток двигателя предполагает его работу от трехфазной сети переменного тока с напряжением 380 В. Двигатель вентилятора необходимо подключать в соответствие с разрешенными схемами соединений (см. Рис. А)

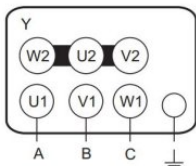


Рисунок А Электрическая схема подключения вентиляторов для сети 380В с номинальным напряжением /Y 220/380 В подключение ЗВЕЗДОЙ

8.2. Вентиляторы с двигателями с номинальным напряжением /Y 220/380 В допускается подключать к однофазной сети с переменным напряжением 220 В только через однофазный преобразователь частоты с выходом три фазы по 220 В переменного тока, предварительно переключив схему соединения обмоток двигателя в треугольник 220 В (см. Рис В и С), противном случае двигатель может выйти из строя.

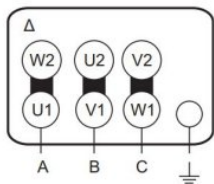


Рисунок В Электрическая схема подключения для сети 220В через частотный преобразователь, подключение ТРЕУГОЛЬНИК

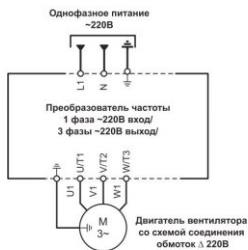


Рисунок С

**Запрещается подключать двигатель вентилятора к однофазной сети напряжением 220 В переменного тока напрямую, используя конденсаторы, или любыми другими способами, кроме способа с применением преобразователя частоты (описанный выше), в противном случае двигатель может выйти из строя!**

**В случае несоответствия способа подключения двигателя вышеуказанным требованиям завод изготовитель в праве отказать в выполнении гарантийных обязательств.**

## **9. МАРКИРОВКА**

На корпусе вентилятора стрелкой указано направление вращения рабочего колеса. На рабочее колесо стрелка наносится в тех случаях, когда оно транспортируется отдельно или вентилятор транспортируется в разобранном виде.

## **10. КОМПЛЕКТ ПОСТАВКИ**

10.1. В комплект поставки входят:

- вентилятор в сборе, шт. - 1;
- паспорт, экз. - 1.
- паспорт на электродвигатель, экз. - 1.

## **11. УПАКОВКА**

11.1. Вентиляторы транспортируют в жесткой упаковке в зависимости от способа транспортирования и района поставки.

11.2. При транспортировании железнодорожным и автомобильным транспортом вентиляторы могут упаковывать в тару в условиях, обеспечивающих их сохранность.

11.3. При транспортировании воздушным, водным или смешанным железнодорожно-водным транспортом вентиляторы должны упаковываться в ящики, изготовленные по ГОСТ 2991 или ГОСТ 10198. Для районов Крайнего Севера и труднодоступных районов упаковка должна соответствовать ГОСТ 15846.

11.4. Укрупненные узлы вентиляторов, не требующие защиты от механических повреждений и атмосферных воздействий, транспортируют без упаковки.

11.5. Укрупненные узлы вентиляторов, требующие защиты от атмосферных воздействий, упаковывают по ГОСТ 15846. 11.6. Сопроводительная документация должна быть помещена во влагонепроницаемую упаковку.

## 12 . ГАРАНТИЙНЫЕ ОБЯЗАТЕЛЬСТВА

12.1. Завод гарантирует соответствие вентилятора ТУ 28.25.20.111- 010-24372456-2021 при соблюдении потребителем условий монтажа, эксплуатации, хранения и транспортирования.

12.2. Гарантийный срок эксплуатации вентиляторов, поставляемых на внутренний рынок, устанавливается 12 месяцев со дня ввода вентилятора в эксплуатацию, но не более 18 месяцев со дня отгрузки.

12.4. Гарантийный срок эксплуатации на электродвигатели согласно документации на двигатели.

12.5. Гарантийный и послегарантийный ремонт вентилятора осуществляется на заводе-изготовителе по предъявлении акта рекламации и паспорта на изделие.

12.6. Гарантия не действует:

- при наличии дефектов, возникших по вине Заказчика;
- при эксплуатации оборудования без пускозащитной аппаратуры, соответствующей номиналу используемого электродвигателя (защита по току, защита от обрыва фаз);
- при нарушении потребителем правил транспортирования, хранения, условий категорий размещения и условий эксплуатации оборудования.

**При нарушении потребителем перечисленных выше правил изготовитель ответственности не несет.**

### 13. СВЕДЕНИЯ О РЕКЛАМАЦИЯХ

Приемка продукции производится потребителем в соответствии с "Инструкцией о порядке приемки продукции производственно-технического назначения и товаров народного потребления по качеству". При обнаружении несоответствия качества, комплектности и т.п. потребитель должен уведомить завод-изготовитель и вызвать его представителя для участия в продолжение приемки и составления двустороннего акта.

**Рекламации без технического акта и паспорта на изделия не принимаются.**

#### **Свидетельство о приемке**

Вентилятор(ы) осевой(ые) \_\_\_\_\_ изготовлен(ы) в  
20\_\_ году в количестве \_\_\_\_\_ шт. и признан(ы) годным(и) к эксплуатации.  
Подпись ответственного лица: \_\_\_\_\_


(число, месяц, год, личная подпись, Ф.И.О., МП)

**ВНИМАНИЕ! В связи с тем, что предприятие постоянно работает над совершенствованием конструкции, возможны незначительные изменения конструкции, не отраженные в данном паспорте**



Чебоксары


ООО «Вентиляционный завод «РОТАДО»  
428003, г. Чебоксары, Дорожный проезд, 10

 8 (800) 700-2460

 [sale@rotado.ru](mailto:sale@rotado.ru)

 [rotado.ru](http://rotado.ru)

 [@rotado](https://vk.com/rotado)

 [Turbodefektor](https://www.youtube.com/Turbodefektor)

