

Технический паспорт изделия



Насосная группа Varmega V-Box с 3-ходовым клапаном

Серия: VMPG23

ТП № 2026.01/VRG-P93

Дата издания: январь 2026

Паспорт разработан в соответствии с требованиями ГОСТ 2.601–2019

1. Назначение и область применения

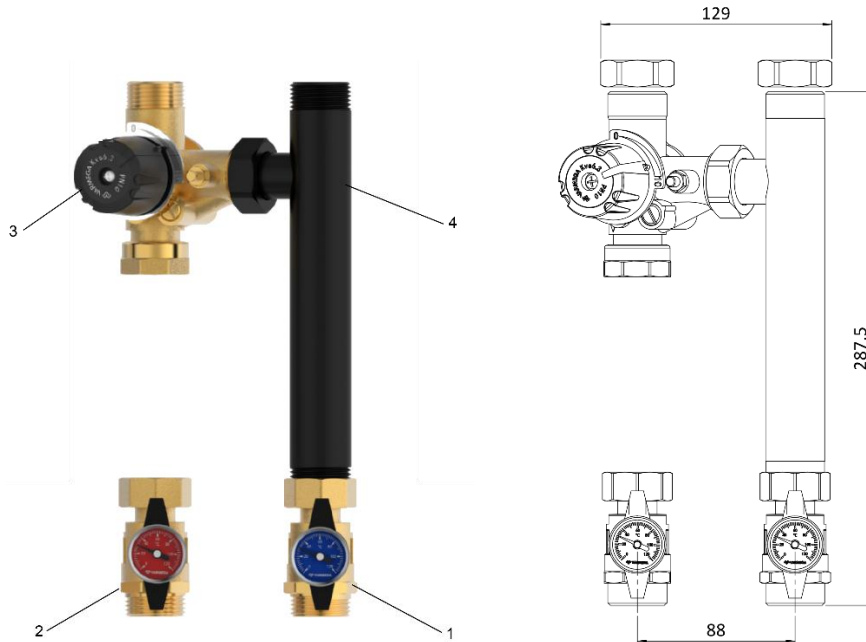
- 1.1. Насосная группа Varmega V-Vox представляет из себя готовый к установке компактный модуль ГБМ (группа быстрого монтажа), предназначенный для подачи теплоносителя, поступающего от источника тепла (котла), в контур потребителя.
- 1.2. Насосная группа Varmega V-Vox может использоваться как самостоятельно, так и в составе модульной системы котельной на основе термоизоляционного блока Varmega V-Vox с коллектором и гидравлическим разделителем серии VM PG20.
- 1.3. Насосная группа Varmega V-Vox серии VM PG23 предназначена для подачи теплоносителя в контур потребителей с возможностью подмеса теплоносителя из обратной линии контура потребителя, тем самым осуществляется управление температурой подающего теплоносителя.
- 1.4. Насосная группа Varmega V-Vox серии VM PG23 идет в комплекте с трехходовым клапаном, но без сервопривода. Если необходимо осуществлять подмешивание воды в автоматическом режиме, то необходимо приобрести соответствующий привод, который, в свою очередь, подключается к автоматике управления.
- 1.5. Насосная группа с трехходовым смесительным клапаном подходит для применения в контуре водяного теплого пола, в контуре радиаторного отопления с точным управлением температуры, в других контурах, требующих подмеса.
- 1.6. Насосная группа рассчитана для использования насоса с монтажной длиной 130 мм, при этом насос не входит в комплектацию насосной группы, приобретается отдельно.

2. Технические характеристики

№	Характеристика	Значение
		VM PG23-200000
1	Номинальный диаметр DN, мм	DN20
2	Верхнее подключение	1" НР
3	Нижнее подключение	1" НР (3/4" ВР)
4	Межосевое расстояние, мм	96,5
5	Рабочая температура, °С	16–95
6	Рабочее давление, бар	6
7	Условная пропускная способность клапана, Kvs, м ³ /ч	6.3
8	Мощность Q _{max} , кВт (при ΔT=20°C)	До 31
9	Насос	Приобретается отдельно
10	Привод	Приобретается отдельно
11	Монтажная длина насоса, мм	130
12	Шкала термометра, °С	0-120
13	Рабочая среда	Вода, водный раствор гликолей (до 30 %), не вызывающие коррозию
14	Допустимая температура окружающего воздуха, °С	5–50 (без образования конденсата)
15	Материалы	Сталь, латунь

3. Конструкция и размеры

№	Наименование	Материал	Примечание
1	Шаровый кран с рукояткой и синим термометром	Корпус: латунь 59-1В	Обратная линия
2	Шаровый кран с рукояткой и красным термометром	Корпус: латунь 59-1В	Линия подачи
3	Трехходовой клапан	Корпус: латунь 59-1В	Линия подачи
4	Патрубок обратной линии с обратным клапаном	Сталь	Обратная линия



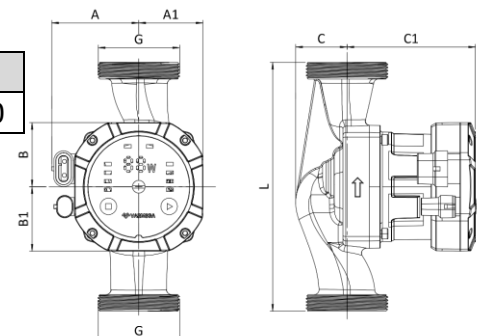
4. Подходящие насосы

- 4.1. Расчет пропускной способности для групп, оборудованных насосом, рассчитывается отдельно с учетом характеристик насоса. Остаточного напора насоса должно хватать для корректной циркуляции теплоносителя в общей системе. В случаях, когда циркуляция осуществляется некорректно, требуется заменить насос на подходящий по характеристикам, либо заменить ГБМ на другую с более подходящим размером.
- 4.2. Гидравлические характеристики циркуляционных насосов Varmega указаны в технических паспортах на насосы, которую можно скачать с сайта www.varmega.ru (раздел документы).
- 4.3. Рекомендованные насосы для использования в насосных группах Varmega:

Насос	Размер насосной группы
Насос циркуляционный Varmega VMCP02 PRO 15/60 130	DN20
Насос энергоэффективный Varmega VMCP03 2E 15/60 130	DN20

Совместимость с другими типами насосов не гарантируется и зависит от размеров и характеристик насоса. Допускается использование циркуляционных насосов других производителей, при условии, что их установочные габариты не превышают внутренние посадочные размеры вспененного кожуха.

Размер ГБМ	G	A	A1	B	B1	C	C1	L
DN20	1"	69	60	65	65	40	161	130



5. Указания по эксплуатации и техническому обслуживанию

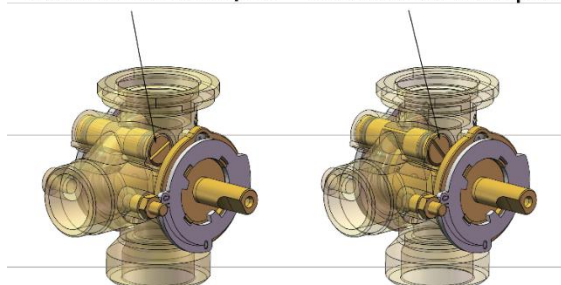
- 5.1. Монтаж насосных групп Varmega следует производить в соответствии с требованиями СП 60.13330.2016, СП 31-106-2002, СП 73.13330.2016.
- 5.2. Монтаж насосных групп в трубопроводной системе должен выполняться квалифицированными специалистами.
- 5.3. Насосная группа должна эксплуатироваться при параметрах давления и температуры, которые не должны превышать технические данные, указанные в паспорте изделия.
- 5.4. Не допускается замораживание рабочей среды внутри системы. Группы могут устанавливаться только в помещениях с положительной температурой.
- 5.5. Для обеспечения возможности техобслуживания оборудования необходимо обеспечить свободный доступ к оборудованию.
- 5.6. Согласно пункту 7.1.1 СП 73 13330–2016 «Внутренние санитарно-технические системы» после монтажа обязательно проводится манометрическое испытание герметичности системы и оформляется в соответствии с Приложением № В. к СП 73 1313330–2016. Данное испытание позволяет обезопасить от протечек и ущерба, связанного с ними.
- 5.7. После испытания давлением или первого нагрева следует, при необходимости, подтянуть резьбовые соединения.
- 5.8. В качестве теплоносителя применять воду или гликолевую смесь с концентрацией гликоля до 30%.
- 5.9. **Внимание!** Монтаж и демонтаж насосных групп необходимо выполнять на охлажденном контуре, не находящемся под давлением.
- 5.10. **Внимание!** Насосная группа не может выполнять функцию несущей конструкции для труб и коллекторов.
- 5.11. **Внимание!** Не допускается попадание кислорода в среду. Не допускается эксплуатация с загрязненным теплоносителем. К загрязнениям, среди прочего, относятся посторонние частицы и вещества, которые вызывают появление кислорода и образование накипи.
- 5.12. **Внимание!** Есть риск ошпаривания при температуре среды: $> 60^{\circ}\text{C}$.
- 5.13. **Внимание!** Перед монтажом насосной группы обесточьте систему и обеспечьте постоянный контроль на предмет отсутствия подачи напряжения (например, на отдельное устройство отключения, или на главный выключатель). Примите меры во избежание случайного включения системы.
- 5.14. К работе с электрооборудованием допускаются только квалифицированные электрики, прошедшие соответствующий инструктаж. Места, в которых расположено электрооборудование, всегда должны быть закрыты на замок для защиты от несанкционированного доступа.
- 5.15. Соблюдайте действующие предписания по предотвращению несчастных случаев и охране окружающей среды, а также нормы законодательства по монтажу и эксплуатации системы.
- 5.16. Монтаж ГБМ может осуществляться как отдельно, так и на основе термоизоляционного блока Varmega V-Box с коллектором и гидравлическим разделителем серии VM PG20.



Пример монтажа на три контура на основе термоизоляционного блока Varmega V-Box с коллектором и гидравлическим разделителем серии VMPG20.

- 5.17. Детали установки на распределительном коллекторе смотрите в техническом паспорте термоизоляционного блока Varmega V-Box серии VMPG20.
- 5.18. Детали установки сервопривода на трехходовой клапан смотрите в техническом паспорте сервопривода.
- 5.19. Насосная группа с трехходовым смесительным клапаном поставляется в заводской конфигурации с установкой циркуляционного насоса слева и подачей воды вниз.
- 5.20. Настройка байпаса трехходового клапана

Положение шлица А Положение шлица В



Байпас открыт

Байпас закрыт

В смеситель интегрирован байпас, который в заводской настройке находится в закрытом положении (В). Открытие байпаса осуществляется путем поворота шлица в положение А.

Открытие байпаса необходимо в случаях, когда температура котла значительно выше, чем необходимо для отопительного контура (например, в случаях применения пеллетного котла с системой «теплый пол»). В такой ситуации без байпаса происходит постоянное подмешивание обратной линии, сервопривод находится в положении закрыт/открыт. Если использовать байпас, то сервопривод будет работать плавно и равномерно.

- 5.21. Замена термометра

Все насосные группы Varmega укомплектованы термометрами в подающей и обратной линиях, что позволяет легко оценивать разницу температур в контуре. Если требуется

осуществить замену термометра, то его необходимо извлечь из пластиковой рукоятки шарового крана. Красная маркировка циферблата означает линию подачи, а синяя – обратную линию.

5.22. Обратный клапан

Все насосные группы укомплектованы обратным клапаном, вмонтированным в патрубок обратной линии.

5.23. Общие указания по монтажу для защиты насоса:

- Вал насоса должен располагаться строго горизонтально;
- Учитывайте минимальное давление подачи, например, 0,5 бар при 95° С или 1 бар при 110° С;
- Насос должен работать только при условии полного заполнения и отсутствия воздуха;
- Запрещается дополнительная изоляция клеммного блока насоса (необходимо обеспечить охлаждение электроники насоса);

5.24. Ввод в эксплуатацию

- Необходимо промыть систему перед заполнением теплоносителем.
- Убедитесь, что из системы удален воздух.
- Проведите опрессовку системы на герметичность.

Внимание! После вышеуказанных действий включение отопительного контура следует выполнять только путем открытия шарового крана на линии подачи, так как существует риск, что избыточное давление в котле/накопителе может повредить обратный клапан в обратной линии.

5.25. Техническое обслуживание

- Шаровые краны необходимо открывать/закрывать не менее 1 раза в 6 месяцев для избежания заклинивания штока.
- Термометры необходимо регулярно проверять на корректность работы. Они легко вытаскиваются, то торцевой стороне измерительной гильзы есть шлицевое отверстие, вращая которое можно подкорректировать показания.
- При некорректной работе термометра замените его на новый согласно цветовой маркировке (красный цвет = подача; синий цвет = возврат).
- Насос можно снять из насосной группы без опорожнения системы путем отсекаания шаровых кранов до и после насоса (в смесительных группах также необходимо перекрыть смеситель).

6. Условия хранения и транспортировки

6.1. Изделия должны храниться в упаковке предприятия–изготовителя согласно условиям хранения 3 по ГОСТ 15150.

6.2. Транспортировка изделий должна осуществляться в соответствии с условиями 5 по ГОСТ 15150.

7. Утилизация

Утилизация изделия производится в порядке, установленном Законами РФ от 22 августа 2004 г. №122-ФЗ "Об охране атмосферного воздуха", от 10 января 2003 г. № 15-ФЗ "Об отходах производства и потребления", а также другими российскими и региональными нормами, актами, правилами, распоряжениями, принятыми во исполнение указанных законов.

8. Гарантийные обязательства

- 8.1. Производитель гарантирует, что изделия отвечают требованиям безопасности, при условии соблюдения потребителем правил использования, транспортировки, хранения, монтажа и эксплуатации.
- 8.2. Срок службы насосной группы Varmega, при условии соблюдения потребителем правил, установленных настоящим Техническим паспортом и при проведении необходимых сервисных работ, составляет 10 лет со дня передачи продукции потребителю.
- 8.3. Гарантийный срок на насосную группу составляет 24 месяца с даты продажи (если циркуляционный насос входит в состав группы, то на насос - 12 месяцев со дня продажи), но не может выходить за пределы срока службы товара.
- 8.4. Гарантия распространяется на все дефекты, возникшие по вине завода-производителя.
- 8.5. Изготовитель не несет ответственности за повреждения, возникшие по причине использования неоригинальных запасных частей, расходных и вспомогательных материалов, а также оборудования других производителей. В случае использования неоригинальных запасных частей и расходных материалов гарантия не распространяется.
- 8.6. Изготовитель оставляет за собой право без уведомления потребителя, в одностороннем порядке, вносить в конструкцию изделия изменения, не влияющие на заявленные ранее технические характеристики.
- 8.7. Гарантия не распространяется на дефекты, возникшие в случаях:
 - нарушения паспортных условий хранения, монтажа, испытания, эксплуатации и обслуживания продукции;
 - наличия повреждений по причине форс-мажорных обстоятельств;
 - повреждений, вызванных неправильными действиями потребителя;
 - несоответствующей транспортировки и погрузо-разгрузочных работ;
 - наличия следов воздействия веществ, агрессивных к материалам изделия;
 - наличия следов постороннего вмешательства в конструкцию изделия.

9. Условия гарантийного обслуживания

- 9.1. Претензии к качеству товара могут быть предъявлены в течение гарантийного срока;
- 9.2. Затраты, связанные с демонтажом, монтажом и транспортировкой неисправного изделия в период гарантийного срока Покупателю не возмещаются.
- 9.3. Неисправные изделия в течение гарантийного срока ремонтируются или обмениваются на новые бесплатно. Решение о замене или ремонте изделия принимает сервисный центр. Замененное изделие или его части, полученные в результате ремонта, переходят в собственность сервисного центра.
- 9.4. В случае необоснованности претензий, затраты на диагностику и экспертизу изделия оплачиваются Покупателем.
- 9.5. При предъявлении претензий к качеству товара покупатель предоставляет следующие документы:
 - A. Заявление в произвольной форме, в котором указываются:
 - название организации или Ф.И.О. покупателя;
 - фактический адрес покупателя и контактный телефон;
 - название и адрес организации, производившей монтаж;
 - адрес установки изделия;
 - краткое описание дефекта.

- В. Документ, подтверждающий покупку изделия (накладная, квитанция);
- С. Фотографии неисправного изделия в системе;
- Д. Акт гидравлического испытания системы, в которой монтировалось изделие;
- Е. Копия гарантийного талона со всеми заполненными графами.
- Ф. Представители Гарантийной организации могут запросить дополнительные документы для определения причин аварии и размеров ущерба.

Гарантийный талон		
Насосная группа Varmega V-Box с 3-ходовым клапаном		
Серия: VM PG23		
№	Артикул	Количество
Продавец:		Дата продажи:
<i>М.П. торгующей организации</i>		
Название организации, осуществившей монтаж узла:		
Номер лицензии:		
Номер договора:		
ФИО ответственного лица:		
Контактный телефон:		
<i>М.П. организации, осуществляющей монтаж</i>		Подпись:
С правилами гарантии, установки и эксплуатации ознакомлен, претензии к комплектации и внешнему виду не имею:		<hr style="border: 1px solid black;"/> (Подпись покупателя)

По вопросам гарантийного ремонта, рекламаций и претензий к качеству изделий обращаться по телефону горячей линии 8-800-700-66-86

Адрес: РФ, 301830, Тульская обл., г. Богородицк, Заводской проезд, д. 2

Изготовлено по заказу: ООО Юнайтед Термо РУС

Производитель: Yuhuan Copper Joy HVAC Technology Co., Ltd

Адрес: Специальная Экономическая Зона Лунван, Чумэн, Юхуань, провинция Чжэцзян, КНР