

Технический паспорт изделия



**VMSD03-024000 Электропривод поворотный пропорциональный
Varmega VMSD03, 24V AC/DC, 10 Нм, 90°, 30-60-90-120 с, 0-10V
ТП № 2025.12/VRG-P81**

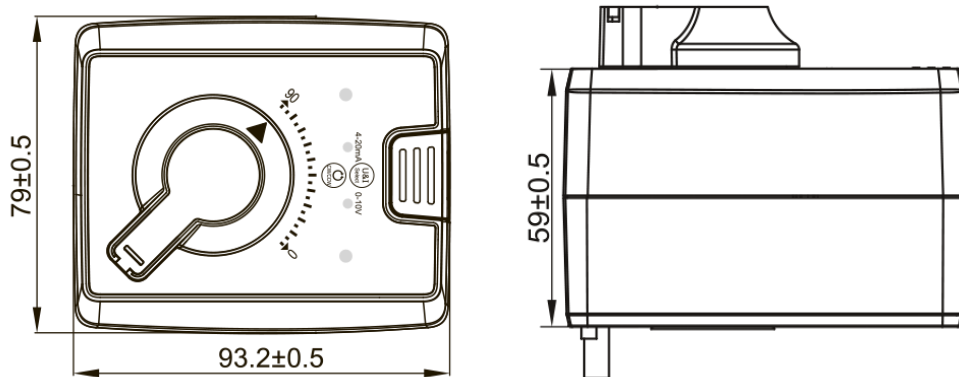
Дата издания: декабрь 2025

Паспорт разработан в соответствии с требованиями ГОСТ 2.601–2019

1. Назначение и область применения

- 1.1. Электропривод поворотный Varmega VMSD03 предназначен для управления поворотными клапанами Varmega или клапанами других производителей. Управление приводом осуществляется по команде от контроллера с пропорциональным управлением.
- 1.2. Подходит для управления водяными контурами в системах отопления, фанкойлах кондиционирования воздуха, бытовом водоснабжении, а также для выполнения функций отвода и реверса в водосмесительных центрах и насосных станциях.
- 1.3. Электропривод укомплектован монтажной втулкой-адаптером для установки привода на клапан, стопорными болтами для исключения вращения привода вокруг клапана, фиксирующим винтом для закрепления привода на штоке клапана, кабелем электропитания с вилкой.
- 1.4. Клапан оснащен функцией переключения вращения по часовой или против часовой стрелки.
- 1.5. Клапан оснащен функцией переключения времени хода. Возможные для установки значения: 120 с (по умолчанию), 90 с, 60 с, 30 с.
- 1.6. Клапан оснащен функцией переключения управления: аналоговое 0–10 В / 4–20 мА.

2. Размеры



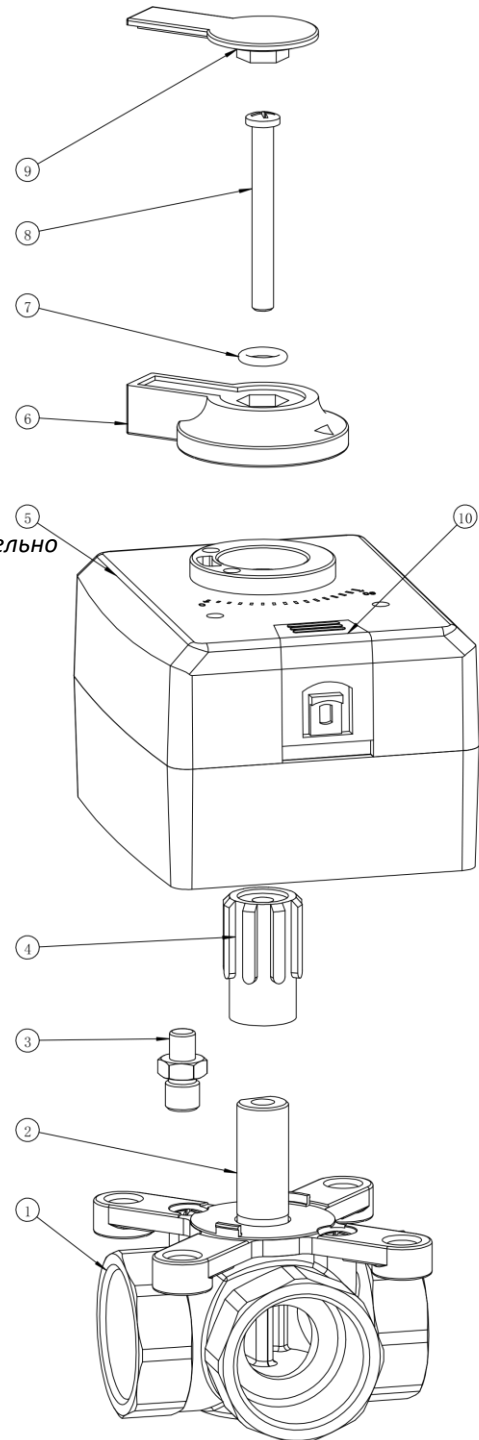
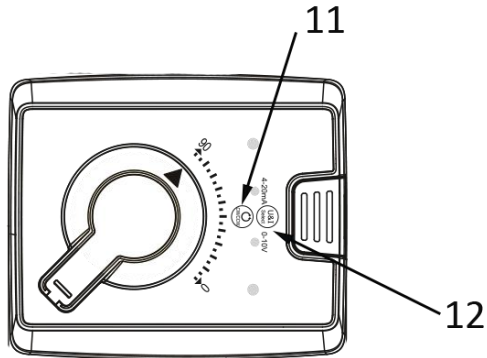
3. Технические характеристики

№	Характеристика	Значение
1.	Напряжение питания, В	24 AC/DC
2.	Частота тока питания, Гц	50/60
3.	Управление, В / мА	аналоговое 0–10 / 4–20
4.	Потребляемая мощность, Вт	1 (5 при ходе)
5.	Крутящий момент, Н·м	10
6.	Угол поворота, °	90
7.	Время хода, с	120 (30-60-90)
8.	Ручной режим	Да
9.	Индикация положения затвора	поворотная шкала
10.	Диапазон температур воздуха при работе, °С	+5 - +50
11.	Степень защиты корпуса	IP54
12.	Длина кабеля, м	0.5

4. Состав и установка

№	Наименование
1	Корпус клапана*
2	Шток клапана*
3	Стопорный болт
4	Монтажная втулка-адаптер
5	Электропривод
6	Ручка
7	Уплотнитель
8	Фиксирующий винт
9	Крышка ручки
10	Кнопка ручного режима
11	Кнопка переключения хода
12	Кнопка переключения управления

*Клапан не входит в состав привода, приобретается отдельно

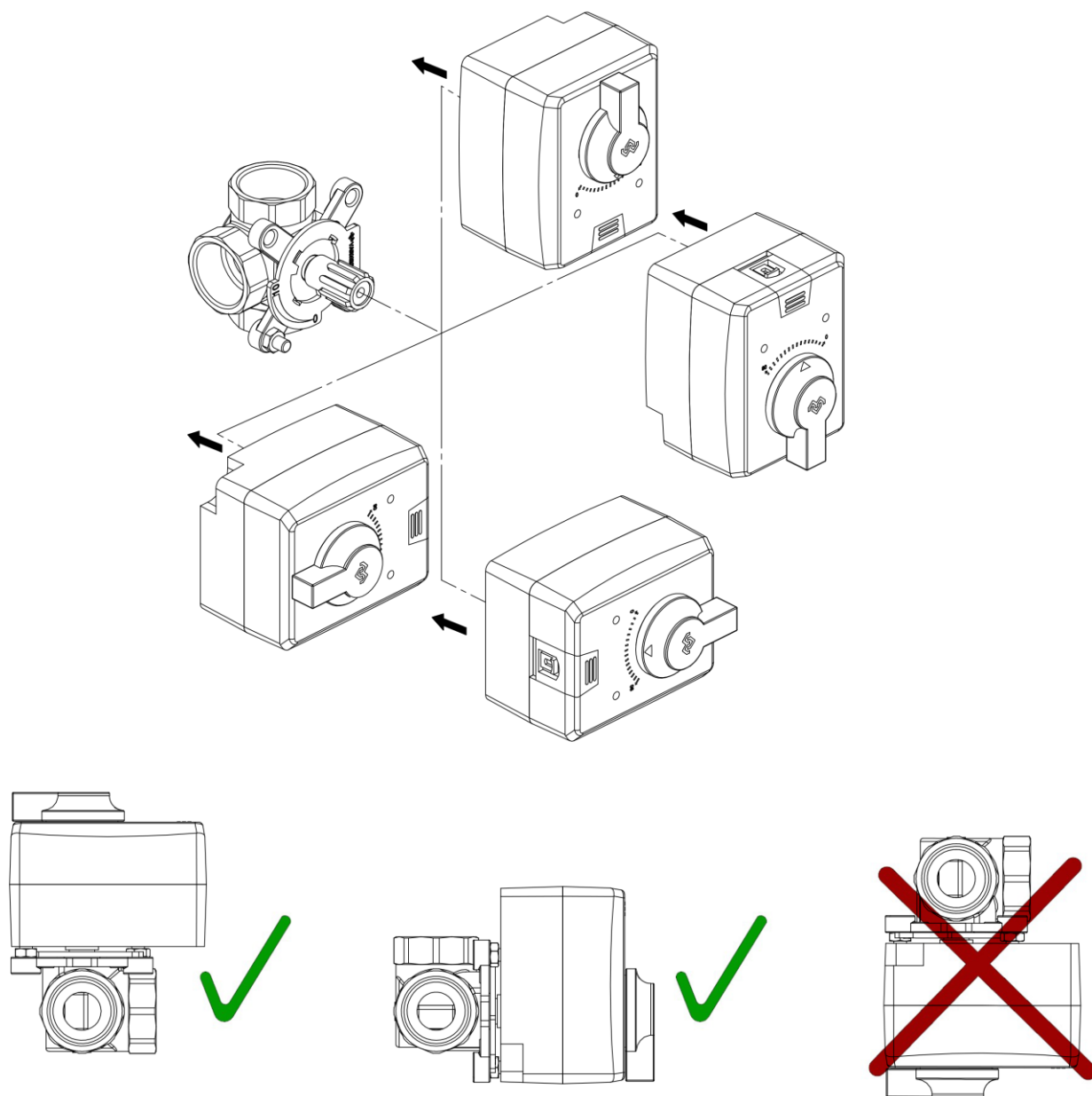


5. Монтаж и эксплуатация

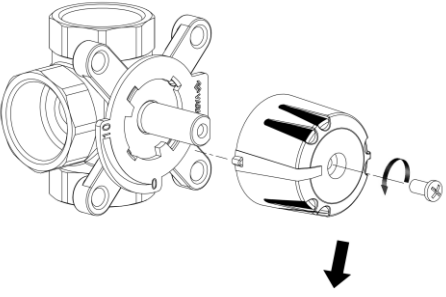
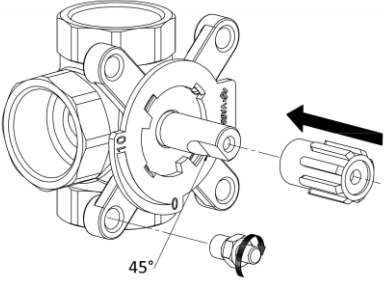
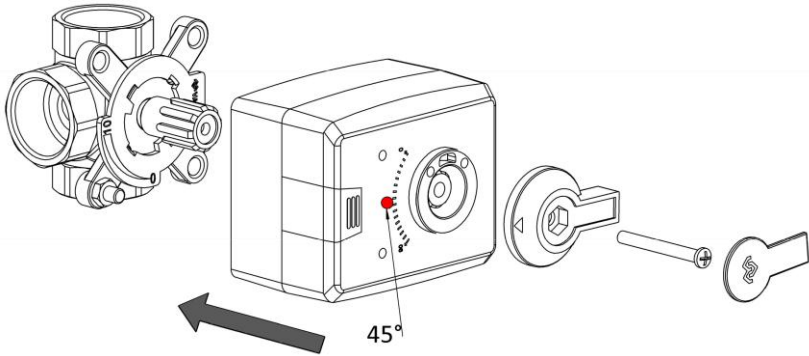
5.1. Все электромонтажные работы должны выполняться только специализированным персоналом в соответствии с требованиями «Правил технической эксплуатации электроустановок потребителей» и «Правил техники безопасности при эксплуатации электроустановок потребителей». Персонал должен быть ознакомлен с настоящим

паспортом. Электрические соединения должны осуществляться в соответствии со схемой электрических подключений.

- 5.2. Привод может устанавливаться в любом положении, кроме расположения под клапаном, также следует избегать мест, где возможно попадание на корпус устройства влаги с трубопроводов.



- 5.3. Избегайте расположения в непосредственной близости к источникам сильных электромагнитных полей.
- 5.4. Угол вращения ограничен 90°. Когда привод достигает любого конечного положения, привод отключается.
- 5.5. Привод устанавливается непосредственно на смесительный клапан с помощью прилагаемого монтажного комплекта.

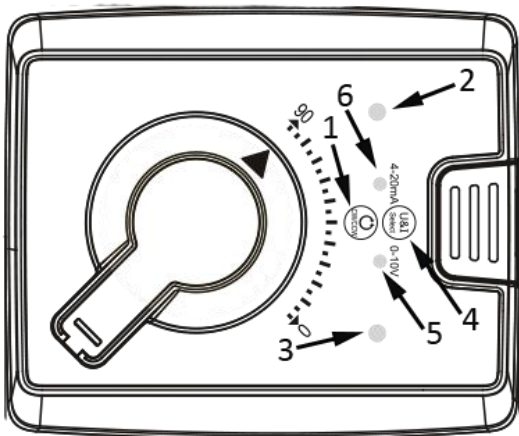
<p>Шаг 1: снимите ручку ручного регулирования, она в дальнейшем не потребуется.</p>	<p>Шаг 2: установите монтажную втулку-адаптер на шток смесительного клапана, вверните стопорный болт для исключения вращения привода. Плоская сторона штока должна быть развернута в сторону шкалы и располагаться по середине (45°). Внимание! Эксплуатация привода со слабо затянутым болтом недопустима.</p>
	
<p>Шаг 3: Убедитесь, что расположение ручки соответствует отметке на шкале 45°. Закрепите привод на смесительный клапан, установите фиксирующий винт через отверстия в ручке, приводе и штоке смесительного клапана, затем затяните этот винт, ручку закройте заглушкой.</p>	
	

5.6. Ручной режим регулирования

<p>В случаях необходимости ручного регулирования клапана, например при отключении питания, нажмите кнопку переключения на ручной режим. Далее вращайте ручку привода для изменения степени открытия клапана.</p>	<p>Если усилия руки недостаточно для вращения ручки привода (большой перепад давления), то в пластиковой ручке есть отверстие под шестигранный ключ 10 мм. При помощи ключа осуществите вращение.</p>
	

После отжатия кнопки ручного режима произойдет автоматический сброс.

5.7. Функции кнопок переключения



5.7.1. Режим переключения направления вращения

Шаг 1: нажмите и удерживайте кнопку (1) в течение 5 секунд, оба индикатора (красный и зеленый) начнут мигать.

Шаг 2: кратким нажатием на кнопку (1) осуществляется переключение направления вращения. Когда зеленый индикатор на отметке 0 (2), это означает вращение по часовой стрелке. Когда зеленый индикатор на отметке 90 (3), это означает вращение против часовой стрелке.

Шаг 3: если в течение 3 секунд не осуществлять действий, текущее направление автоматически подтвердится.

5.7.2. Режим переключения времени хода

По умолчанию время хода составляет 120 секунд, при этом возможно изменить время хода на 30 секунд, 60 секунд или 90 секунд. Чтобы изменить время хода, выполните следующие шаги:

Шаг 1: нажмите два раза кнопку (1) для перехода в режим переключения времени хода.

Шаг 2: кратким нажатием на кнопку (1) осуществляется переключение 4 вариантов времени хода, индикация определяется количеством одновременно горящих индикаторов (2, 3, 5, 6)

- горит один индикатор: время хода 30 секунд;
- горят одновременно два индикатора: время хода 60 секунд;
- горят одновременно три индикатора: время хода 90 секунд;
- горят одновременно четыре индикатора: время хода 120 секунд (по умолчанию);

Шаг 3: если в течение 3 секунд не осуществлять действий, текущее время автоматически подтвердится.

5.7.3. Режим переключения аналогового управления

Шаг 1: нажмите и удерживайте кнопку (4) в течение 5 секунд, LED индикатор белого цвета перестанет медленно мигать и будет светиться постоянно.

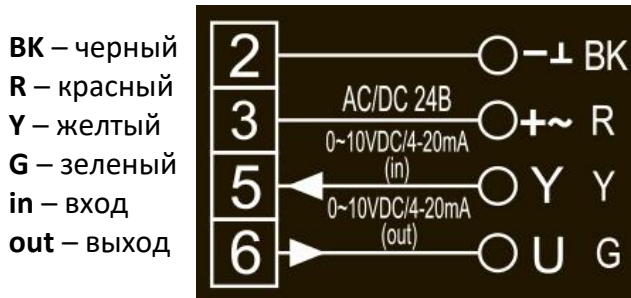
Шаг 2: кратким нажатием на кнопку (4) осуществляется переключение аналогового управления: 0–10 В или 4–20 мА. Если горит левый белый индикатор, то выбран режим 0–10 В, если горит правый белый индикатор, то выбран режим 4–20 мА.

Шаг 3: если в течение 3 секунд не осуществлять действий, текущий режим автоматически подтвердится.

6. Электроподключение

6.1. Все электрические соединения должны быть выполнены квалифицированными специалистами при соблюдении всех действующих норм.

6.2. Схема подключения:



7. Указания по эксплуатации и техническому обслуживанию

7.1. Привод должен эксплуатироваться при условиях, изложенных в технических характеристиках.

7.2. При подаче напряжения на привод не допускается препятствовать движению индикаторной кнопки.

7.3. В процессе эксплуатации следует проверять состояние электрических присоединений привода к управляющему прибору.

7.4. Не допускаются грубые механические воздействия на поверхность изделия, а также его контакт с кислотами, щелочами, растворителями.

7.5. Сервопривод следует содержать в чистоте, не допускается попадания загрязнений, жидкостей, насекомых внутрь изделия.

8. Условия хранения и транспортировки

8.1. Изделия должны храниться в упаковке предприятия–изготовителя согласно условиям хранения 3 по ГОСТ 15150.

8.2. Транспортировка изделий должна осуществляться в соответствии с условиями 5 по ГОСТ 15150.

9. Утилизация

Утилизация изделия производится в порядке, установленном Законами РФ от 22 августа 2004 г. №122-ФЗ "Об охране атмосферного воздуха", от 10 января 2003 г. № 15-ФЗ "Об отходах производства и потребления", а также другими российскими и региональными нормами, актами, правилами, распоряжениями, принятыми во исполнение указанных законов.

10. Гарантийные обязательства

10.1. Производитель гарантирует, что изделия отвечают требованиям безопасности, при условии соблюдения потребителем правил использования, транспортировки, хранения, монтажа и эксплуатации.

10.2. Срок службы электроприводов при условии соблюдения потребителем правил, установленных настоящим Техническим паспортом и проведении необходимых сервисных работ составляет 10 лет со дня передачи продукции потребителю.

10.3. Гарантия распространяется на все дефекты, возникшие по вине завода-производителя.

- 10.4. Гарантийный срок составляет 24 месяца с даты продажи товара, но не может выходить за пределы срока службы товара.
- 10.5. Изготовитель оставляет за собой право без уведомления потребителя, в одностороннем порядке, вносить в конструкцию изделия изменения, не влияющие на заявленные ранее технические характеристики.
- 10.6. Гарантия не распространяется на дефекты, возникшие в случаях:
- нарушения паспортных условий хранения, монтажа, испытания, эксплуатации и обслуживания продукции;
 - наличия повреждений по причине форс-мажорных обстоятельств;
 - повреждений, вызванных неправильными действиями потребителя;
 - несоответствующей транспортировки и погрузо-разгрузочных работ;
 - наличия следов воздействия веществ, агрессивных к материалам изделия;
 - наличия следов постороннего вмешательства в конструкцию изделия.

11. Условия гарантийного обслуживания

- 11.1. Претензии к качеству товара могут быть предъявлены в течение гарантийного срока;
- 11.2. Затраты, связанные с демонтажом, монтажом и транспортировкой неисправного изделия в период гарантийного срока Покупателю не возмещаются.
- 11.3. Неисправные изделия в течение гарантийного срока ремонтируются или обмениваются на новые бесплатно. Решение о замене или ремонте изделия принимает сервисный центр. Замененное изделие или его части, полученные в результате ремонта, переходят в собственность сервисного центра.
- 11.4. Изделия принимаются в гарантийный ремонт (а также при возврате) полностью укомплектованными.
- 11.5. В случае необоснованности претензий, затраты на диагностику и экспертизу изделия оплачиваются Покупателем.
- 11.6. При предъявлении претензий к качеству товара покупатель предоставляет следующие документы:
- A. Заявление в произвольной форме, в котором указываются:
 - название организации или Ф.И.О. покупателя;
 - фактический адрес покупателя и контактный телефон;
 - название и адрес организации, производившей монтаж;
 - адрес установки изделия;
 - краткое описание дефекта.
 - B. Документ, подтверждающий покупку изделия (накладная, квитанция);
 - C. Фотографии неисправного изделия в системе;
 - D. Копия гарантийного талона со всеми заполненными графами.
 - E. Представители Гарантийной организации могут запросить дополнительные документы для определения причин аварии и размеров ущерба.

Гарантийный талон		
Электропривод поворотный Varmega VMSD03		
№	Артикул	Количество
Продавец: <i>М.П. торгующей организации</i>		Дата продажи:
Название организации, осуществившей монтаж привода:		
Номер лицензии:		
Номер договора:		
ФИО ответственного лица:		
Контактный телефон:		
<i>М.П. организации, осуществляющей монтаж</i>		Подпись:
С правилами гарантии, установки и эксплуатации ознакомлен, претензии к комплектации и внешнему виду не имею:		<hr/> (Подпись покупателя)

По вопросам гарантийного ремонта, рекламаций и претензий к качеству изделий обращаться по телефону горячей линии 8-800-700-66-86

Адрес: РФ, 301830, Тульская обл., г. Богородицк, Заводской проезд, д. 2

Изготовлено по заказу: ООО Юнайтед Термо РУС

Производитель: Yuhuan Copper Joy HVAC Technology Co., Ltd

Адрес: Специальная Экономическая Зона Лунван, Чумэн, Юхуань, провинция Чжэцзян, КНР