

Данные насоса:

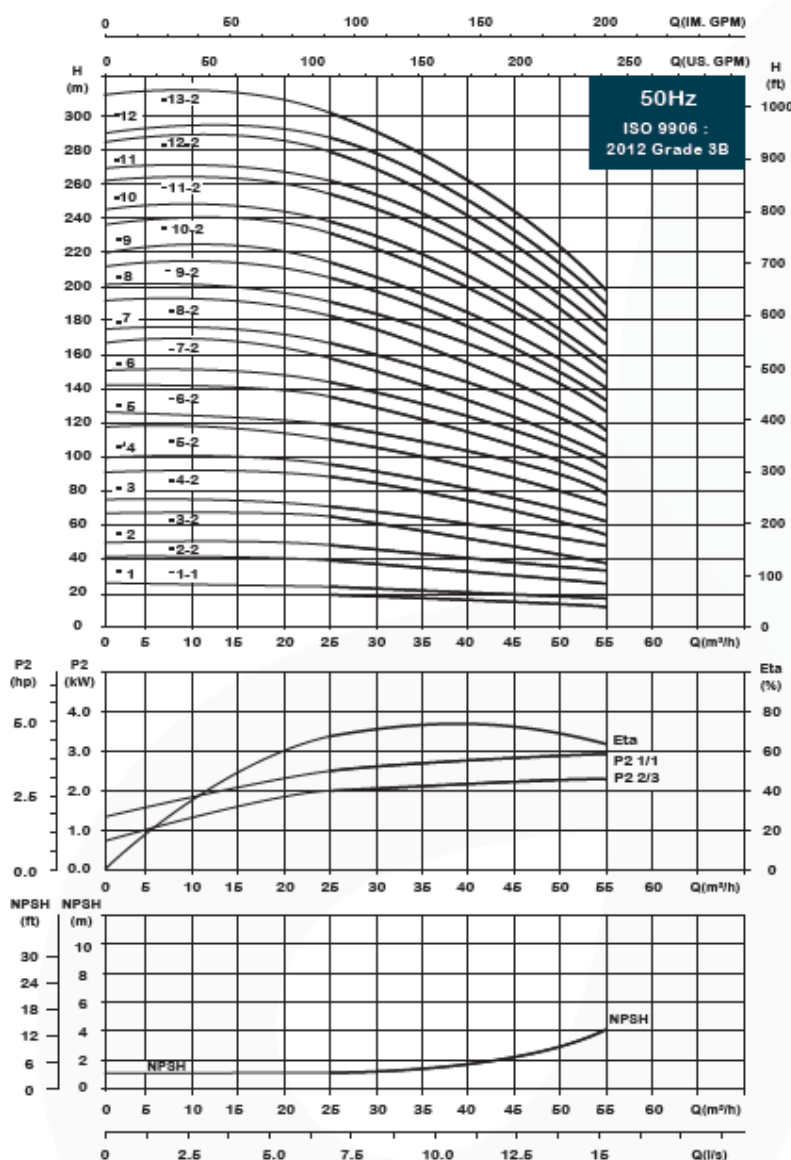
H макс (м): 143,00
 H мин (м): 93,00
 Q мин (м³/ч): 55,00
 Q макс (м³/ч): 25,00
 Вес (кг): 266,00

Конструкционные материалы:

Корпус насоса: Чугун
 Корпус уплотнения : Нержавеющая сталь
 Вал : Нержавеющая сталь
 Уплотнение: CA/CE-SIC/SIC-VITON
 Рабочее колесо: Нержавеющая сталь

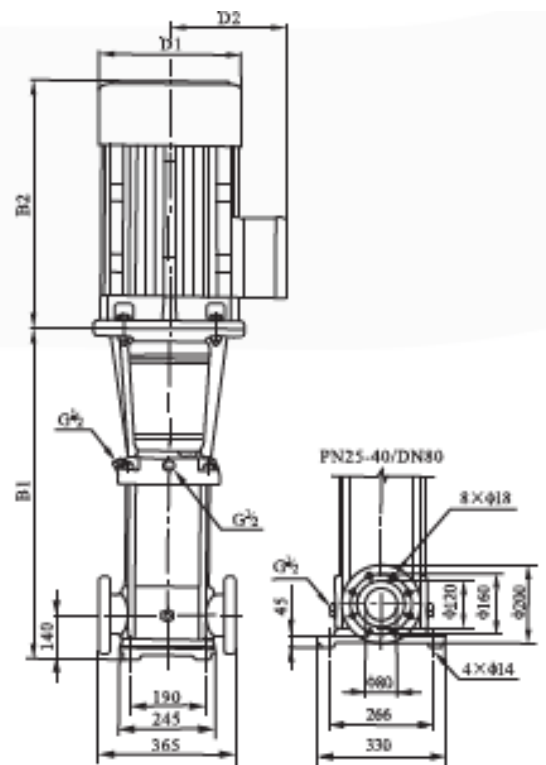
Данные электродвигателя:

n (об/мин): 2900
 Pn (кВт): 22
 Количество фаз: 3~
 Un (В): 400
 fn (Гц): 50



Размеры (mm)

B1+B2: 1641 mm
 B1: 1066 mm
 B2: 575 mm
 D1: 360 mm
 D2: 285 mm
 G: 3

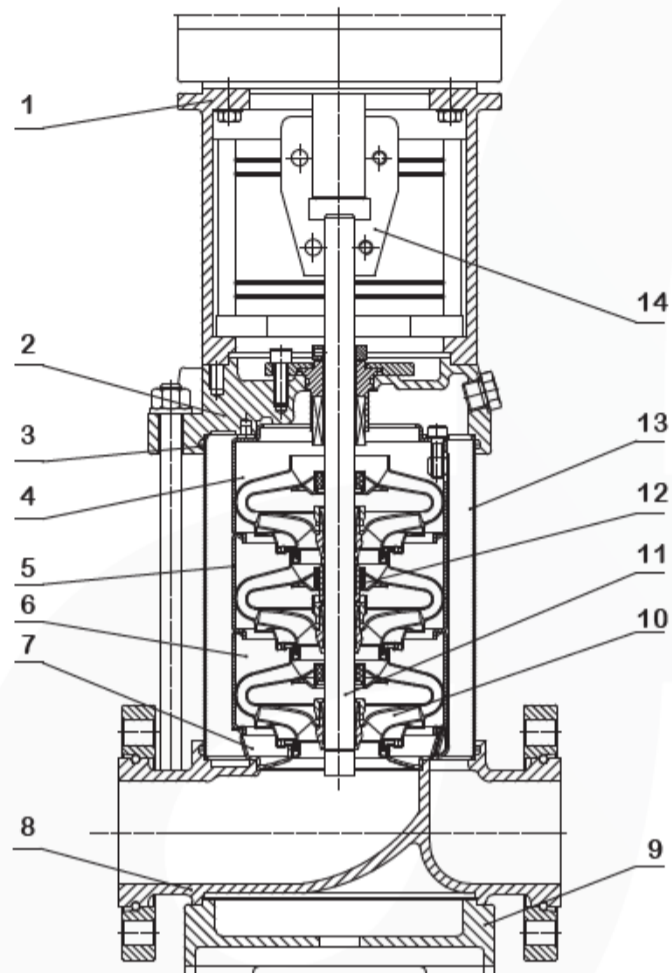




● Расшифровка модели :



Вид в разрезе



Область применения:

Насос RHINO является многофункциональным и может перекачивать жидкости различного назначения от источника до конечного потребителя на предприятии. Подходит для различных диапазонов температуры, расхода и давления.

1. Общее водоснабжение - Фильтрация и транспортировка водопроводной воды, зональное водоснабжение, повышение давления в магистральных трубопроводах, повышение давления для высотных зданий.
2. Повышение давления в промышленных системах водоснабжения - Системы промывки и очистки, системы высоконапорной промывки, повышение давления в системах пожаротушения.
3. Промышленная транспортировка жидкостей - Системы охлаждения и кондиционирования, питание котлов и системы конденсата, охлаждение станков и оборудования.
4. Водоподготовка Системы обратного осмоса, дистилляционные установки, бассейны.
5. Сельскохозяйственное орошение - Вода для полива полей, вода для систем дождевания, вода для капельного орошения.

Параметры окружающей среды:

1. Подходит для перекачивания чистых, маловязких, негорючих и невзрывоопасных жидкостей, не содержащих твердых частиц и волокон
2. Температура жидкости: $-15^{\circ}\text{C} \sim +70^{\circ}\text{C}$ (для спец исполнения $+120^{\circ}\text{C}$)
3. Температура окружающей среды $+40^{\circ}\text{C}$
4. Максимальная высота установки 1000 meters

Двигатель :

1. Полностью закрытый, воздушного охлаждения, стандартный электродвигатель
2. Класс защиты: IP55
3. Класс изоляции: F
4. Электропитание (50 Гц): 1 x 220V
3 x 220/380V
3 x 380V