

Серия ВЕНТС ЛД



Осевые декоративные
вентиляторы
для вытяжной вентиляции
с производительностью
до 310 м³/ч

■ Применение

- Постоянная или периодическая вытяжная вентиляция санузлов, душевых, кухонь и других бытовых помещений.
- Для монтажа в вентиляционные шахты или соединения с воздуховодами.
- Перемещение малой и средней величины потока воздуха на небольшие расстояния при малом сопротивлении вентиляционной системы.
- Для монтажа с воздуховодами Ø 100, 120, 125 и 150 мм.



ЛДА



ЛДА хром



ЛД алюминат

■ Конструкция

- Современный дизайн и эстетичный внешний вид.
- Корпус, крыльчатка и лицевая панель выполнены из высококачественного и прочного АБС-пластика, стойкого к ультрафиолету.
- Возможны различные декоративные накладки для лицевой панели из натурального алюминия.
- Конструкция крыльчатки позволяет повысить эффективность вентилятора и срок службы двигателя.
- Степень защиты – IP34.

■ Электродвигатель

- Надёжный двигатель с низким энергопотреблением.
- Предназначен для непрерывной работы и не требует обслуживания.
- Оборудован защитой от перегрева.

■ Модификации и опции

ЛДА – вентилятор с лицевой панелью из шлифованного алюминия.

ЛДА голд – вентилятор с лицевой панелью из алюминия золотистого цвета.

ЛДА хром – вентилятор с лицевой панелью из зеркального алюминия.

ЛД алюминат – вентилятор с окрашенной лицевой панелью серебристого цвета (матовый).

ЛД1 – вентилятор с укороченным патрубком.



ЛД К – вентилятор оборудован обратным клапаном для предотвращения обратной тяги.



ЛД Л – двигатель оборудован подшипниками качения для увеличения срока службы (около 40 000 рабочих часов) и установки вентилятора под любым углом; подшипники не требуют обслуживания и имеют запас смазочного материала, достаточный для всего срока эксплуатации.



ЛД турбо – двигатель с повышенной производительностью.



ЛД 12 – исполнение с безопасным двигателем низкого напряжения 12 В переменного тока.



ЛДТ – оборудован регулируемым таймером. Время срабатывания – от 2 до 30 минут.



ЛДТН – оборудован регулируемым таймером (время срабатывания – от 2 до 30 минут) и реле влажности (порог срабатывания – 60-90 %).



ЛДВ – оборудован шнурковым выключателем.



ЛДВТ – оборудован шнурковым выключателем и регулируемым таймером (время срабатывания – от 2 до 30 минут).



ЛДВТН – оборудован шнурковым выключателем, регулируемым таймером (время срабатывания – от 2 до 30 минут) и реле влажности (порог срабатывания – 60-90 %).

■ Управление

Ручное

Вентилятор управляется с помощью комнатного выключателя освещения. Выключатель в комплект поставки не входит.

● Вентилятор управляется посредством встроенного шнуркового выключателя «В». При потолочном монтаже вентилятора опция не используется.

● Регулировка скорости может осуществляться с помощью тиристорного регулятора (см. «Электрические принадлежности»). Вентиляторы могут подключаться сразу по несколько единиц к одному регулирующему устройству. Регуляторы скорости нельзя подключать к вентиляторам с модификациями Т, ТН, ТР, ВТ, ВТН.

Автоматическое

● С помощью электронного блока управления **БУ-1-60** (см. «Электрические принадлежности»). Блок управления поставляется отдельно.

● С помощью таймера «Т» (встроенный регулируемый таймер задержки выключения позволяет вентилятору работать в течение от 2 до 30 мин. после остановки его выключателем).

● С помощью датчика влажности и таймера «ТН» (если влажность в помещении превысит установленное на датчике значение 60-90 %, то вентилятор автоматически включится и продолжит работу до тех пор, пока влажность не придет в норму; далее вентилятор отработает время, установленное на таймере, и выключается).

■ Монтажные особенности

● Вентилятор устанавливается непосредственно в проем вентиляционной шахты.

● При удалённом размещении вентиляционной шахты возможно использование гибких воздуховодов. Присоединение воздуховода к выходному фланцу вентилятора осуществляется с помощью хомута.

● Крепится к стене с помощью шурупов.

● Может использоваться для потолочного монтажа.

● Для подключения вентилятора с двигателем низкого напряжения 12 В к сети 220 В/50 Гц необходимо дополнительно приобрести понижающий трансформатор (например, серии ТРФ 220/12-25).

Принадлежности

Воздуховоды



Решетки и колпаки



Обратные клапаны



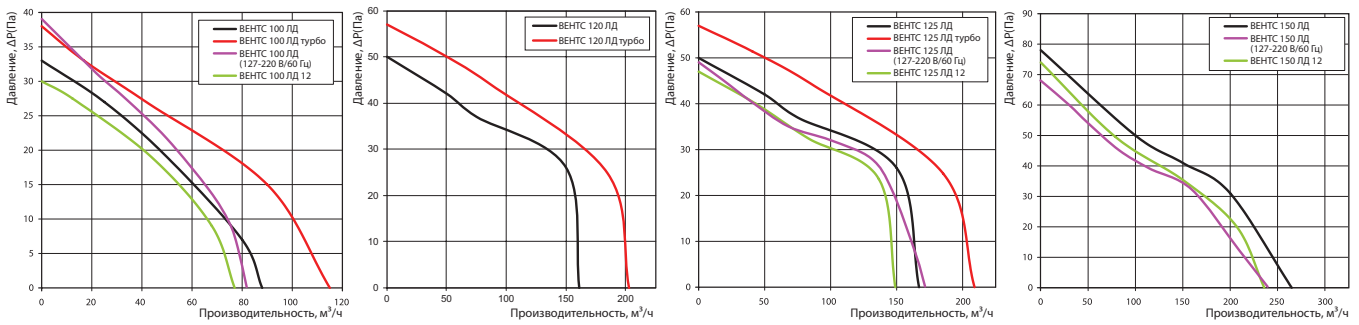
Регуляторы



Хомуты



Аэродинамические характеристики



Технические характеристики

Модель	Частота, Гц	Напряжение, В	Потребляемая мощность, Вт	Ток, А	Частота вращения, мин ⁻¹	Максимальный расход воздуха, м³/ч	Уровень звукового давления, дБА*	Масса, кг
ВЕНТС 100 ЛД	50	220-240	14	0,085	2300	88	33	0,60
ВЕНТС 100 ЛД (220 В/60 Гц)	60	220						
ВЕНТС 100 ЛД турбо	50	220-240	16	0,1	2300	115	36	0,68
ВЕНТС 100 ЛД турбо (220 В/60 Гц)	60	220						
ВЕНТС 100 ЛД (127-220 В/60 Гц)	60	127	10	0,115	2500	82	33	0,60
		220	9	0,054				
ВЕНТС 100 ЛД 12	50	12	14	1,5	2200	77	32	0,59
ВЕНТС 120 ЛД	50	220-240	16	0,1	2400	161	34	0,74
ВЕНТС 120 ЛД (220 В/60 Гц)	60	220						
ВЕНТС 120 ЛД турбо	50	220-240	24	0,105	2400	203	36	0,84
ВЕНТС 120 ЛД турбо (220 В/60 Гц)	60	220						
ВЕНТС 125 ЛД	50	220-240	16	0,1	2400	167	34	0,74
ВЕНТС 125 ЛД (220 В/60 Гц)	60	220						
ВЕНТС 125 ЛД турбо	50	220-240	24	0,105	2400	209	36	0,84
ВЕНТС 125 ЛД турбо (220 В/60 Гц)	60	220						
ВЕНТС 125 ЛД (127-220 В/60 Гц)	60	127	16	0,119	2400	172	35	0,74
		220	15	0,102				
ВЕНТС 125 ЛД 12	50	12	16	1,7	2300	149	33	0,72
ВЕНТС 150 ЛД	50	220-240	24	0,13	2400	265	37	0,96
ВЕНТС 150 ЛД (220 В/60 Гц)	60	220						
ВЕНТС 150 ЛД (127-220 В/60 Гц)	60	127	25	0,338	2350	240	37	0,96
		220	25	0,175				
ВЕНТС 150 ЛД 12	50	12	29	2	2300	236	36	0,92

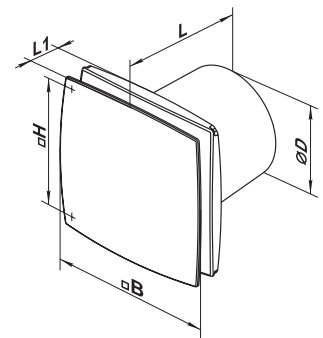
*Уровень звукового давления измерен на расстоянии 3 метра от вентилятора, в свободном пространстве.

Пример монтажа



Габаритные размеры

Модель	Размеры, мм				
	Ø D	B	H	L	L1
ВЕНТС 100 ЛД	100	152	120	126	30
ВЕНТС 100 ЛД1	100	152	120	111	30
ВЕНТС 120 ЛД	120	177	140	129	34
ВЕНТС 125 ЛД	125	177	140	135	34
ВЕНТС 125 ЛД1	125	177	140	116	34
ВЕНТС 150 ЛД	150	206	165	154	36



Сертификаты



Вентиляторы соответствуют требованиям нормативных документов по безопасности и электромагнитной совместимости.