

**Данные насоса:**

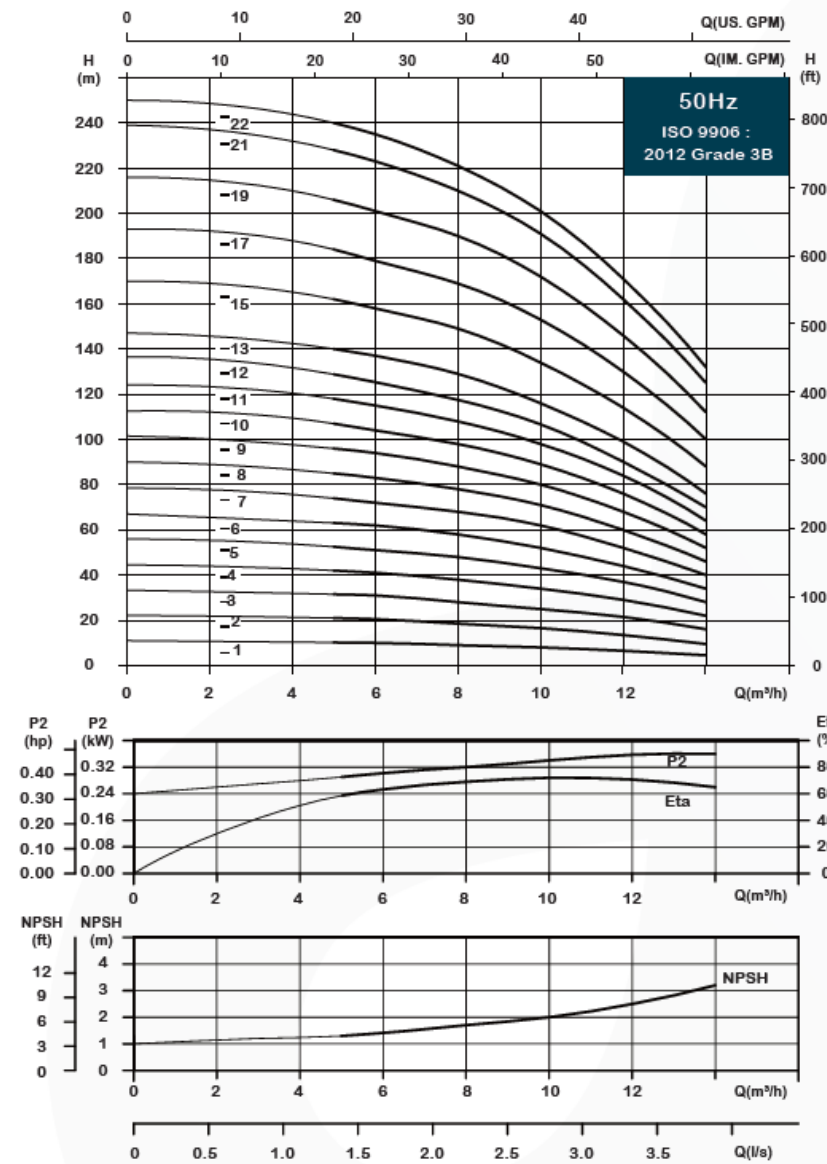
H макс (м): 52,50  
 H мин (м): 28,00  
 Q мин (м³/ч): 14,00  
 Q макс (м³/ч): 5,00  
 Вес (кг): 53,00

**Конструкционные материалы:**

Корпус насоса: Чугун  
 Корпус уплотнения : Нержавеющая сталь  
 Вал : Нержавеющая сталь  
 Уплотнение: CA/CE-SIC/SIC-VITON  
 Рабочее колесо: Нержавеющая сталь

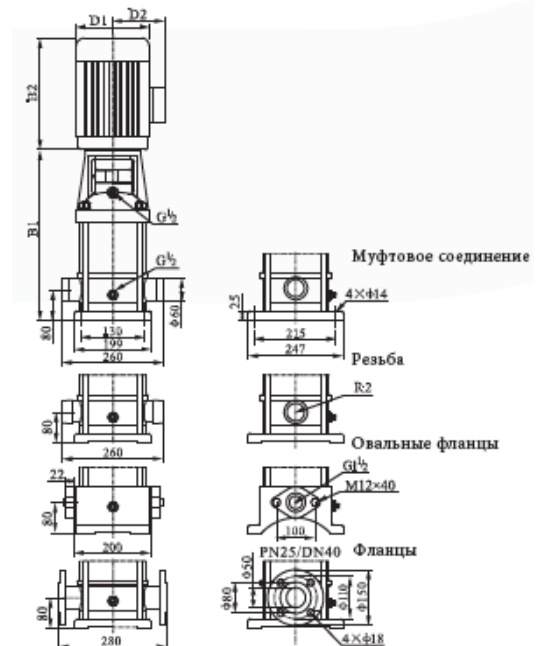
**Данные электродвигателя:**

n (об/мин): 2900  
 Pn (кВт): 2,2  
 Количество фаз: 3~  
 Un (В): 400  
 fn (Гц): 50



**Размеры (mm)**

B1+B2: 737 mm  
 B1: 447 mm  
 B2: 290 mm  
 D1: 190 mm  
 D2: 155 mm  
 G: 1 1/2

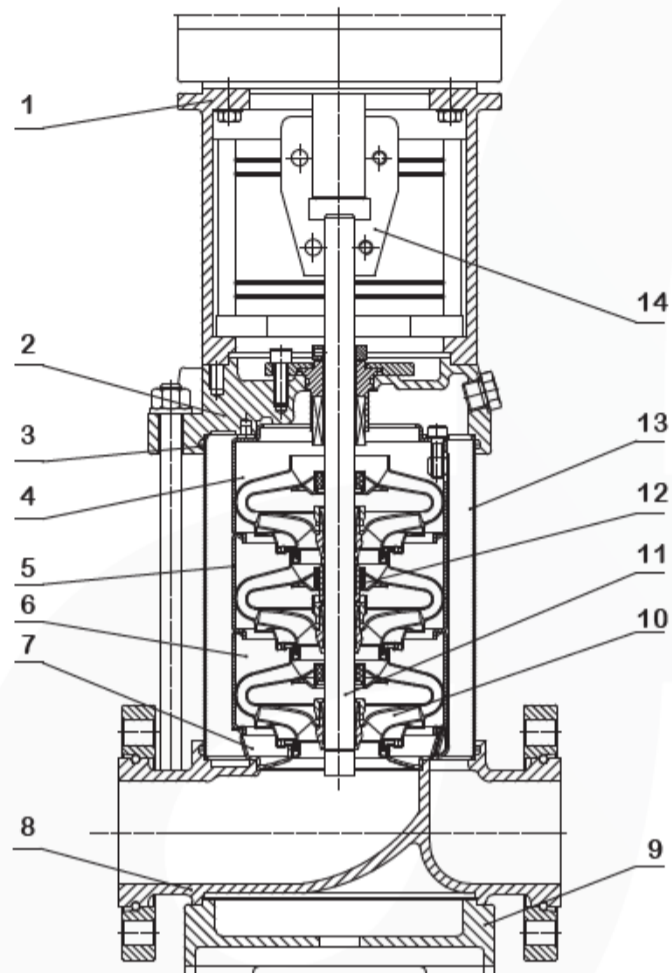




### ● Расшифровка модели :



Вид в разрезе



### Область применения:

Насос RHINO является многофункциональным и может перекачивать жидкости различного назначения от источника до конечного потребителя на предприятии. Подходит для различных диапазонов температуры, расхода и давления.

1. Общее водоснабжение - Фильтрация и транспортировка водопроводной воды, зональное водоснабжение, повышение давления в магистральных трубопроводах, повышение давления для высотных зданий.
2. Повышение давления в промышленных системах водоснабжения - Системы промывки и очистки, системы высоконапорной промывки, повышение давления в системах пожаротушения.
3. Промышленная транспортировка жидкостей - Системы охлаждения и кондиционирования, питание котлов и системы конденсата, охлаждение станков и оборудования.
4. Водоподготовка Системы обратного осмоса, дистилляционные установки, бассейны.
5. Сельскохозяйственное орошение - Вода для полива полей, вода для систем дождевания, вода для капельного орошения.

### Параметры окружающей среды:

1. Подходит для перекачивания чистых, маловязких, негорючих и невзрывоопасных жидкостей, не содержащих твердых частиц и волокон
2. Температура жидкости:  $-15^{\circ}\text{C} \sim +70^{\circ}\text{C}$  (для спец исполнения  $+120^{\circ}\text{C}$ )
3. Температура окружающей среды  $+40^{\circ}\text{C}$
4. Максимальная высота установки 1000 meters

### Двигатель :

1. Полностью закрытый, воздушного охлаждения, стандартный электродвигатель
2. Класс защиты: IP55
3. Класс изоляции: F
4. Электропитание (50 Гц): 1 x 220V  
3 x 220/380V  
3 x 380V