

Данные насоса:

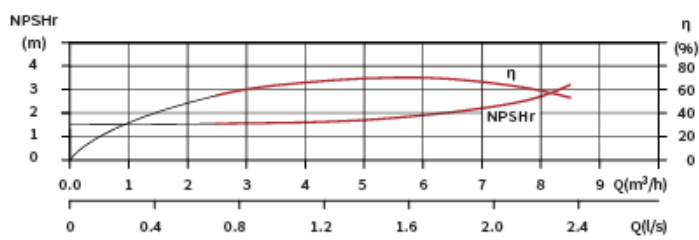
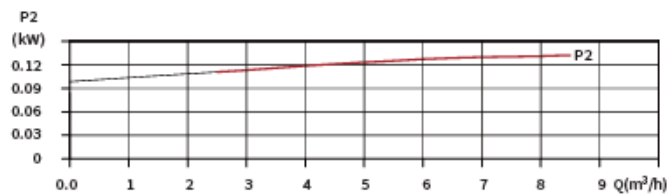
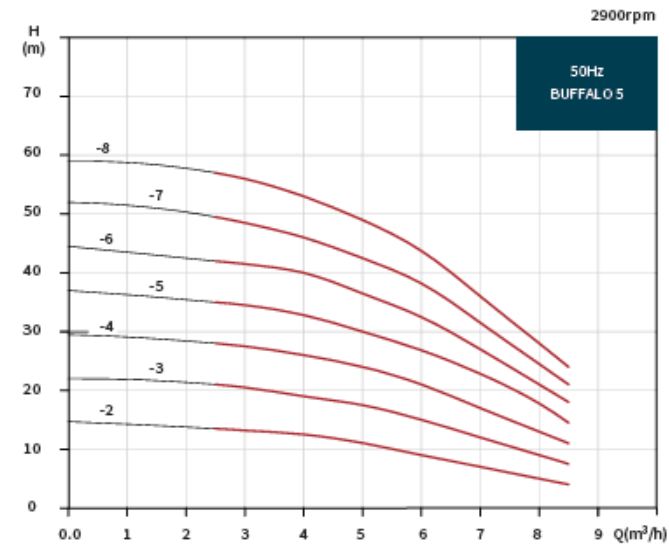
H макс (м): 49,50
 H мин (м): 21,00
 Q мин (м³/ч): 2,50
 Q макс (м³/ч): 8,50
 Вес (кг): 19,00

Данные электродвигателя:

n (об/мин): 2900
 Pn (кВт): 1,1
 Количество фаз: 1~
 Un (В): 230
 fn (Гц): 50

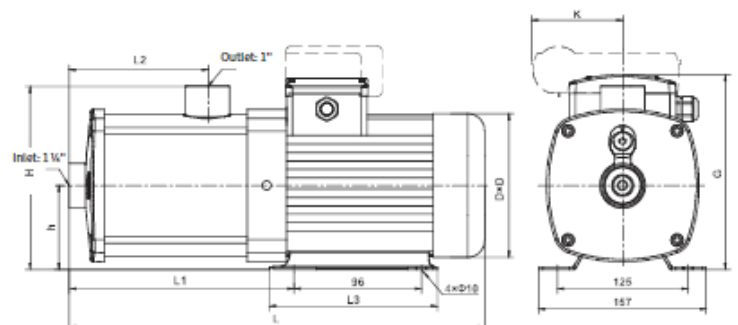
Конструкционные материалы:

Заглушка: Нержавеющая сталь
 Индуктор : Нержавеющая сталь
 Диффузор: Нержавеющая сталь
 Уплотнение: Нержавеющая сталь
 Рабочее колесо: Нержавеющая сталь



Размеры (мм)

L: 479/494 mm
 L1: 266 mm
 L2: 207 mm
 L3: 160 mm
 h: 85 mm
 H: 175 mm
 D: 151/161 mm
 G: 195/230 mm
 K: 91 mm



ОПИСАНИЕ МОДЕЛИ



ПРИМЕНИМЫЕ СРЕДЫ

- Тонкие и чистые негорючие и невзрывоопасные жидкости без твердых гранул и волокон.
- Минеральная вода, мягкая вода, чистая вода, пищевое растительное масло и другие легкие химические среды.
- Когда плотность или вязкость перекачиваемой жидкости выше, чем у воды, необходимо выбирать приводной двигатель большей мощности.
- Пригодность конкретной жидкости для насоса зависит от многих факторов, наиболее важными из которых являются содержание хлора, значение pH, температура, содержание растворителей и масел.

УСЛОВИЯ ДЛЯ ГРАФИКОВ ХАРАКТЕРИСТИК

Для рабочих характеристик, показанных на приведенных выше графиках, действуют следующие условия.

- Все кривые основаны на измеренных значениях для 50 Гц:
- Постоянная скорость двигателя 2900 об/мин;
- Допуск кривых соответствует ISO9906:2012, класс 3B.
- Измерения проводятся с водой без воздуха при 20°C, кинематическая вязкость 1 мм²/с.
- Работа насоса должна осуществляться в диапазоне рабочих характеристик, описанном утолщенной кривой, чтобы предотвратить перегрев из-за слишком малого расхода или перегрузку двигателя из-за слишком большого расхода.

НАСОС

- Горизонтальный многоступенчатый несамовсасывающий центробежный насос с электродвигателем на удлиненном валу.
- Компактная конструкция обеспечивает малые габариты насоса; осевой вход и радиальный выход.



УСЛОВИЯ ЭКСПЛУАТАЦИИ

Температура жидкости	-15°C~70°C
Тип горячей воды	-15°C~110°C
Температура окружающей среды	up to +40°C
Макс. рабочее давление	10 bar

ДВИГАТЕЛЬ

Стандартный двухполюсный двигатель с воздушным обдувом в закрытом корпусе

Класс защиты	IP55
Класс изоляции	F
Стандартное напряжение	50Hz : 1x220-240V 50Hz : 3x220-240v / 380-415V