

Токовые клещи модели: UT-203/204

СОДЕРЖАНИЕ

Введение	1
Комплект поставки	1
Информация по безопасности	1
Правила безопасной работы	1
Международные электрические символы	2
Устройство токовых клещей	2
Поворотный переключатель	2
Функциональные кнопки	2
Применимость функциональных кнопок	3
Символы дисплея	3
Процедура измерений	3
A. Измерение постоянного/переменного напряжения	3
B. Измерение сопротивления	3
C. Проверка диодов	4
D. Прозвонка электрических цепей	4
E. Измерение частоты	4
F. Проверка коэффициента заполнения	4
G. Измерение постоянного/переменного тока	5
Автоотключение	5
Технические характеристики	5
A. Общие характеристики	5
B. Условия окружающей среды	5
Точностные характеристики	5
A. Постоянное напряжение	5
B. Переменное напряжение	5
C. Сопротивление	6
D. Проверка диодов	6
E. Прозвонка электрических цепей	6
F. Частота	6
G. Коэффициент заполнения	6
H. Постоянный ток	6
I. Переменный ток	6
Техническое обслуживание	7
A. Общее обслуживание	7
B. Замена батареи	7

Введение

Настоящая инструкция по эксплуатации содержит информацию по безопасности и предупреждения. Пожалуйста, внимательно прочтите соответствующую информацию и строго соблюдайте все **Предупреждения** и **Замечания**.

Предупреждение

Во избежание поражения электрическим током или получения травм перед работой с мультиметром внимательно прочтите разделы «Информация по безопасности» и «Правила безопасной работы».

Многофункциональные цифровые токовые клещи **моделей UT-203/204** (далее «токовые клещи» или «мультиметр») – высоко надежный измерительный прибор современной конструкции с 3¼-разрядным дисплеем. В мультиметре используется большой набор интегральных схем с двойным аналого-цифровым преобразователем в качестве ядра. Прибор оснащен защитой от перегрузок в широком диапазоне.

Мультиметр не только позволяет измерять переменное и постоянное напряжение, переменный и постоянный ток, частоту, сопротивление, коэффициент заполнения, параметры диодов, позванивать электрические цепи, но также имеет функции фиксации текущих показаний, автоотключения и относительных измерений.

UT-204 имеет дополнительную функцию True RMS (вычисление истинного среднеквадратичного значения).

Комплект поставки

Откройте упаковку и достаньте мультиметр. Тщательно проверьте наличие всех указанных принадлежностей и отсутствие у них повреждений:

Номер	Описание	Количество
1	Инструкция по эксплуатации	1 штука
2	Измерительные щупы	1 пара
3	Измерительные зажимы	1 пара
4	Сумка-чехол	1 штука
5	Батарея на 9В (NEDA1604, 6F22 или 006P)	1 штука

В случае, если вы обнаружите отсутствие или повреждение какой-либо принадлежности, пожалуйста, немедленно свяжитесь с вашим поставщиком.

Информация по безопасности

Данный мультиметр соответствует стандартам IEC61010, согласно которым имеет следующие показатели: допустимая степень загрязнения 2, категории перенапряжения II - 600В, III - 300В, двойная изоляция.

Категория II: местный уровень, бытовые приборы, переносное оборудование и т.д., с меньшим мгновенным перенапряжением, чем в категории III

Категория III: распределительный уровень, стационарное оборудование, с меньшим мгновенным перенапряжением, чем в категории IV

Используйте мультиметр только в соответствии с инструкцией по эксплуатации, в противном случае возможно нарушение защиты, обеспечиваемой прибором.

В настоящей инструкции **Предупреждения** указывают на ситуацию или действия, которые могут причинить вред пользователю, прибору или обследуемому оборудованию.

Замечания содержат информацию, на которую следует обратить особое внимание.

Международные электрические символы, используемые на мультиметре и в инструкции по эксплуатации, расшифровываются на странице 2.


Правила безопасной работы

Предупреждение

Во избежание возможного поражения электрическим током или получения травм, а также во избежание повреждения мультиметра или обследуемого оборудования строго придерживайтесь следующих правил:

- **Перед использованием мультиметра осмотрите его.** Не используйте мультиметр, если он имеет повреждения, или с него снят корпус (или части корпуса). Убедитесь в отсутствии трещин и целостности пластика корпуса. Обратите внимание на изоляцию вокруг разъемов.
- Убедитесь в том, что измерительные щупы не имеют повреждений изоляции или участков оголенного металла. Проверьте, нет ли в щупах обрывов. В случае обнаружения повреждения, перед использованием мультиметра замените их на щупы той же модели или с такими же техническими характеристиками.
- Не подавайте на выводы прибора или между землей и любым из выводов напряжение, превышающее максимальное, указанное на мультиметре допустимое. Если примерная величина напряжения заранее не известна, установите переключатель в позицию, соответствующую максимальному измеряемому напряжению и постепенно уменьшите диапазон значений, пока не получите удовлетворительного результата.
- По окончании измерений отсоедините измерительные щупы от измеряемой цепи, отсоедините щупы от мультиметра и выключите мультиметр.
- Во избежание повреждения мультиметра поворотный

переключатель должен быть заранее установлен в правильную позицию, переключение диапазона в процессе измерения не допускается.

- Во избежание поражения электрическим током не проводите измерений при снятой задней части корпуса и открытом батарейном отсеке.
- Во избежание поражения электрическим током и повреждения мультиметра не подавайте на его выводы напряжение больше 600 В.
- Когда на мультиметр подается эффективное постоянное напряжение выше 60 В или переменное напряжение со среднеквадратичным значением выше 30 В, следует быть особенно осторожным, поскольку возникает опасность поражения электрическим током.
- При проведении измерений правильно выбирайте выводы, режимы работы и диапазоны измерения.
- Не храните, и не используйте мультиметр в местах с повышенной температурой, влажностью, опасностью взрыва или возгорания, сильным магнитным полем. В результате отсыревания характеристики прибора могут ухудшиться.
- При использовании измерительных щупов держите пальцы за защитными приспособлениями.
- Отключайте напряжение в проверяемых цепях и разряжайте все высоковольтные конденсаторы перед измерением сопротивления, проверкой диодов и наличия обрывов в цепи.
- Заменяйте батарею, как только появился индикатор разряженной батареи . При пониженном напряжении батареи мультиметр может давать неправильные показания, что может привести к поражению электрическим током или получению травм.
- При обслуживании и ремонте мультиметра используйте сменные части только от модели с тем же номером или с идентичными электрическими характеристиками.
- Во избежание повреждения или выхода мультиметра из строя не допускается внесение изменений по своему усмотрению в электрическую схему прибора.
- Для очистки поверхности мультиметра при обслуживании следует использовать мягкую ткань и мягкодействующее моющее средство. Во избежание коррозии, выхода из строя или повреждения прибора не допустимо применение абразивов и растворителей.
- Мультиметр предназначен для использования в помещении.
- Выключайте мультиметр, когда он не используется. Если прибор не используется в течение длительного времени, выньте из него батарею питания.
- Регулярно проверяйте батарею питания, поскольку в процессе работы батарея может потечь. При обнаружении утечки электролита из батареи, немедленно произведите ее замену. Вытекший электролит может повредить мультиметр.

Международные электрические символы

	Переменный ток (AC)
	Постоянный ток (DC)
	Переменный или постоянный ток
	Заземление
	Двойная изоляция
	Предупреждение. Обратитесь к инструкции по эксплуатации
	Разряженная батарея питания
	Проверка цепи на наличие обрыва (прозвонка цепи)
	Проверка диода
	Плавкий предохранитель
	Соответствие стандартам Европейского союза

Устройство токовых клещей

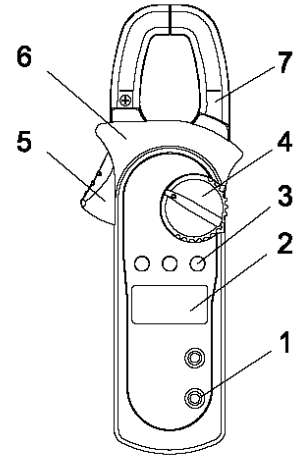
(см. рисунок 1)

1. Выводы
2. ЖК-дисплей
3. Функциональные кнопки
4. Поворотный переключатель
5. Рычажок: нажмите на рычажок, чтобы раскрыть клещи. Когда рычажок отпущен, клещи закрываются.
6. Защитное приспособление для рук: защищает руки от соприкосновения с опасной зоной.
7. Клещи-преобразователи: служат для улавливания постоянного и переменного тока, текущего по проводнику. Преобразуют поле, наведенное током, в напряжение. Проверяемый проводник должен быть расположен вертикально в центре клещей.

Поворот-переключатель

В таблице ставлена индия о возможных положениях переключателя

Положение переключателя		
OF		
$V \sim$		о или по-
Ω		ния
$\rightarrow /$		
Hz / Di		оэффици-
$40A \sim$ и $400A \sim$	Измерение переменного и постоянного тока, с указанием диапазона измерения	



новый чатель

пред-форма-возможных поворот-переключателя

Функциональные кнопки

В таблице представлена информация о действии функциональных кнопок

Кнопка	Выполняемая операция
HOLD	<ul style="list-style-type: none"> • Нажмите HOLD для перехода в режим фиксации показаний дисплея при любых измерениях. При этом прибор даст звуковой сигнал. • Нажмите HOLD вторично для выхода из режима фиксации
RELA	<p>При работе в режимах $V \sim$ и Ω:</p> <ul style="list-style-type: none"> • Нажмите RELA для выбора диапазона измерений вручную. По умолчанию мультиметр работает в режиме автоматического выбора диапазона. • Если мультиметр работает в режиме ручного выбора диапазона, нажмите RELA для переключения на следующий меньший диапазон. <p>При работе в режиме $A \sim$:</p> <ul style="list-style-type: none"> • Нажмите RELA для перехода в режим REL. • В этом режиме производится вычитание сохраненного значения из текущего показания, результат отображается на дисплее
SELECT	<ul style="list-style-type: none"> • Нажмите SELECT для выбора альтернативных функций, отмеченных на лицевой панели мультиметра синим цветом, а именно: Hz, Duty%, $V \sim$, $\rightarrow /$, $40A \sim$ и $400A \sim$. • Если у мультиметра сработало автоотключение, нажмите и удерживайте SELECT для включения прибора, теперь функция автоотключения будет заблокирована.

ПРИМЕНИМОСТЬ ФУНКЦИОНАЛЬНЫХ КНОПОК

Не каждая функциональная кнопка может использоваться при любом положении поворотного переключателя. Ниже приведена таблица применимости кнопок.

Положения поворотного переключателя	Функциональные кнопки		
	HOLD	RELA	SELECT
V \approx	•	•	•
Ω	N/A	•	•
\rightarrow / \bullet)	•	N/A	•
Hz / Duty%	N/A	•	•
40A \approx	•	•	•
400A \approx	•	•	•

Символы дисплея (см. рисунок 2)

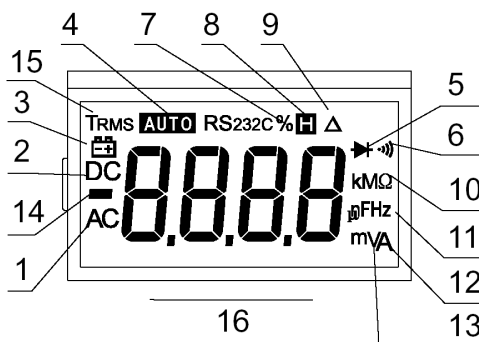


Рисунок 2

Но-мер	Символ	Значение
1	AC	Индикатор переменного напряжения или тока
2	DC	Индикатор постоянного напряжения или тока
3		Батарея разряжена. Предупреждение: Во избежание неправильных показаний, могущих привести к поражению электрическим током или получению травм, замените батарею, как только появился индикатор разряженной батареи.
4	AUTO	Мультиметр работает в режиме автоматического выбора диапазона измерений, при котором автоматически выбирается диапазон, обеспечивающий наибольшую точность показаний.
5	\rightarrow	Проверка диодов
6	\bullet)	Звуковой сигнал оповещения об отсутствии обрывов в цепи включен
7	%	Индикатор измерения коэффициента заполнения
8	\square	Включена фиксация показаний дисплея
9	Δ	Индикатор режима REL.
10	Ω , k Ω , m Ω	Ω : ом, единица сопротивления. k Ω : килоом, 1×10^{-3} или 1000 Ом. m Ω : мегаом, 1×10^{-6} или 1000000 Ом
11	Hz	Герц, единица частоты
12	A	Ампер, единица силы тока
13	mV, V	V: вольт, единица напряжения. mV: милливольт, 1×10^{-3} или 0,001 вольт
14	-	Указывает на отрицательный знак измеренной величины

15	TRMS	Индикатор режима True RMS
16	OL	Измеренное значение слишком велико для выбранного диапазона

Процедура измерений

A. Измерение постоянного и переменного напряжения (см. рисунок 3)

⚠ Предупреждение

Во избежание поражения электрическим током или повреждения прибора не пытайтесь измерять постоянное и переменное напряжение выше 600 В, несмотря на то, что такие показания в принципе могут быть получены.

Пределы диапазонов измерения постоянного напряжения: 400mV, 4V, 40V, 400V и 600V.

Пределы диапазонов измерения переменного напряжения: 4V, 40V, 400V и 600V.

Для измерения постоянного напряжения подсоедините мультиметр следующим образом:

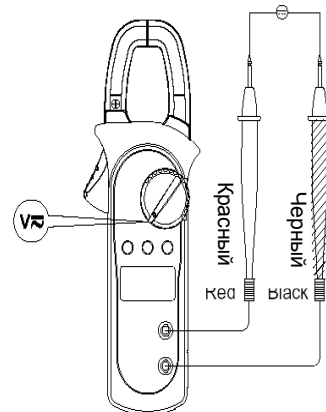


Рисунок 3

1. Вставьте красный измерительный щуп в гнездо Hz Duty% \bullet) \rightarrow V Ω , а черный щуп в гнездо COM.
2. Установите поворотный переключатель в положение V \approx . По умолчанию выбираются режим измерения постоянного напряжения и автоматический выбор предела измерения. Нажмите SELECT для переключения в режим измерения переменного напряжения или RELA для переключения в режим ручного выбора предела измерения.
3. Подсоедините щупы к измеряемой цепи. На дисплее появится измеренное значение напряжения.

Замечание

- По завершении измерений постоянного или переменного напряжения отсоедините щупы от измеряемой цепи и от мультиметра.

B. Измерение сопротивления (см. рисунок 4)

⚠ Предупреждение

Во избежание повреждения прибора или проверяемого оборудования перед измерением сопротивления отключите напряжение в проверяемой цепи и разрядите все высоковольтные конденсаторы.

Пределы диапазонов измерения сопротивления: 400 Ω , 4k Ω , 40k Ω , 400k Ω и 40M Ω .

Для измерения постоянного напряжения подсоедините мультиметр следующим образом:

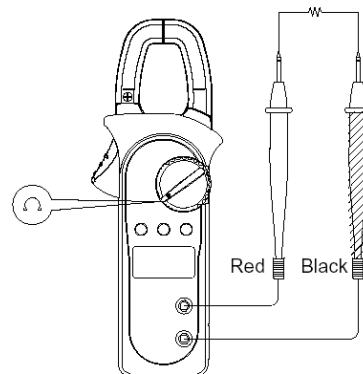


Рисунок 4

1. Вставьте красный измерительный щуп в гнездо Hz Duty% \bullet) \rightarrow V Ω , а черный щуп в гнездо COM.
2. Установите поворотный переключатель в поло-

Черный

- жение Ω . По умолчанию устанавливается режим автоматического выбора предела измерения. Нажмите **RELA** для переключения в режим ручного выбора предела измерения.
- Подсоедините щупы к измеряемой цепи. На дисплее появится измеренное значение напряжения.

Замечание

- Для получения более точного значения вы можете на время измерений отсоединить измеряемый объект от цепи.
- По завершении измерений сопротивления отсоедините щупы от измеряемой цепи и от мультиметра.

С. Проверка диодов (см. рисунок 5)

⚠ Предупреждение

Во избежание повреждения прибора или проверяемых приборов перед проверкой диодов отключите напряжение в проверяемой цепи и разрядите все высоковольтные конденсаторы.

Данный режим измерения может использоваться для проверки диодов, транзисторов и прочих полупроводниковых приборов. В процессе проверки через полупроводниковый переход пропускается ток, при этом измеряется падение напряжения на открытом переходе. Для исправного кремниевого перехода это значение находится в пределах от 0,5В до 0,8В.

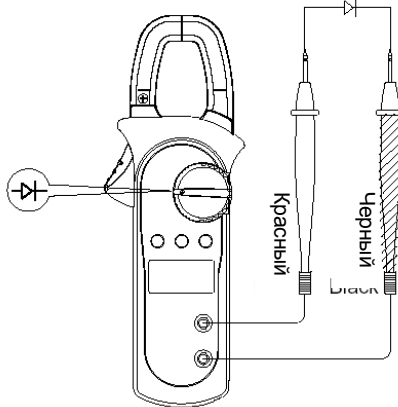


Рисунок 5

Для тестирования диода вне цепи подсоедините мультиметр следующим образом:

- Вставьте красный измерительный щуп в гнездо Hz Duty% $\rightarrow V\Omega$, а черный щуп в гнездо COM.
- Установите поворотный переключатель в положение $\rightarrow \rightarrow \rightarrow$. По умолчанию должен установиться режим измерения диодов, в ином случае нажмите **SELECT**, чтобы выбрать режим $\rightarrow \rightarrow$.
- Для измерения перепада напряжения на каком-либо полупроводниковом элементе, подсоедините красный щуп к аноду элемента, а черный щуп – к катоду.

Замечание

- Для получения более точного значения вы можете на время измерений отсоединить измеряемый объект от цепи.
- По завершении проверки диодов отсоедините щупы от проверяемого элемента и от мультиметра.

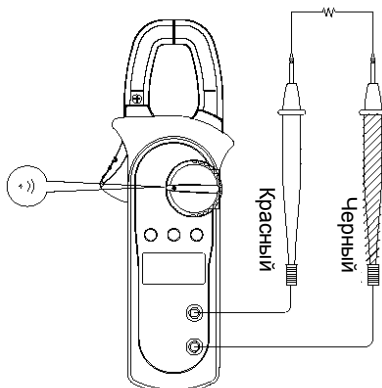
D. Прозвонка электрических цепей (см. рисунок 6)

⚠ Предупреждение

Во избежание повреждения прибора или проверяемого оборудования прозвонкой цепи отключите в ней напряжение и разрядите все высоковольтные конденсаторы.

Для прозвонки цепи подсоедините мультиметр следующим образом:

- Вставьте красный измерительный щуп в гнездо Hz Duty% $\rightarrow V\Omega$, а черный щуп в гнездо COM.
- Установите поворотный переключатель в положение $\rightarrow \rightarrow \rightarrow$ и нажмите **SELECT**, чтобы выбрать режим $\rightarrow \rightarrow$.
- Подсоедините щупы к проверяемой цепи. Если сопротивление цепи меньше 50 Ом, прозвучит сигнал.



- Сигнал может звучать или не звучать, если сопротивление проверяемой цепи находится в интервале между 50 Ом и 100 Ом.
- В случае, если сопротивление цепи выше 100 Ом, звуковой сигнал не подается.

Рисунок 6

Замечание

- По завершении прозвонки цепи отсоедините щупы от проверяемой цепи и от мультиметра.

E. Измерение частоты (см. рисунок 7)

⚠ Предупреждение

Во избежание поражения электрическим током или повреждения прибора не пытайтесь проводить измерения при постоянном и переменном напряжении выше 600 В, несмотря на то, что показания при этом в принципе могут быть получены.

Пределы диапазонов измерения частот:
10Гц, 100Гц, 1кГц, 10 кГц, 100 кГц, 1 МГц и 10МГц.

Для измерения частоты подсоедините мультиметр следующим образом:

- Вставьте красный измерительный щуп в гнездо Hz Duty% $\rightarrow V\Omega$, а черный щуп в гнездо COM.
- Установите поворотный переключатель в положение Hz.
- Подсоедините измерительные щупы к исследуемому объекту. Измеренное значение отобразится на дисплее.

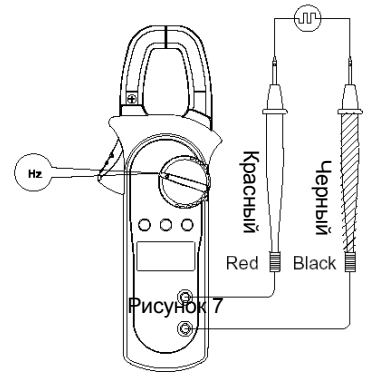


Рисунок 7

Замечание

- По завершении измерений частоты отсоедините щупы от проверяемой цепи и от мультиметра.

F. Измерение коэффициента заполнения (см. рисунок 8)

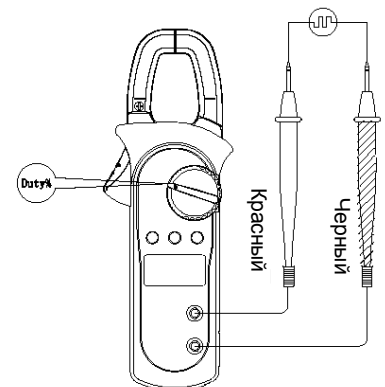
⚠ Предупреждение

Во избежание поражения электрическим током или повреждения прибора не пытайтесь не пытаетесь проводить измерения при постоянном и переменном напряжении выше 600 В, несмотря на то, что показания при этом в принципе могут быть получены.

Диапазон измерения коэффициента заполнения: 0,1%~99,9%

Для измерения коэффициента заполнения подсоедините мультиметр следующим образом:

- Вставьте красный измерительный щуп в гнездо Hz Duty% $\rightarrow V\Omega$, а черный щуп в гнездо COM.
- Установите поворотный переключатель в положение Hz и нажмите **RELA**, чтобы выбрать режим измерения коэффициента заполнения.
- Подсоедините измерительные щупы к исследуемому объекту. Измеренное значение отобразится на дисплее.



Замечание

- По завершении измерений коэффициента заполнения отсоедините щупы от проверяемой цепи и от мультиметра.

G. Измерение постоянного и переменного тока (см. рисунок 9)

Черный

Пределы диапазонов измерения тока:
40,00 A \approx и 400,0 A \approx .

Для измерения тока выполните следующие действия:

1. Установите поворотный переключатель в положение 40 A \approx или 400 A \approx . По умолчанию устанавливается режим измерения постоянного тока. Для переключения между режимами измерения постоянного и переменного тока нажмите **SELECT**.
2. Крепко держите мультиметр и не выпускайте его из рук. Элементы Холла очень чувствительны не только к магнитному полю, но и к нагреванию, и механическому воздействию. Любой удар или толчок на короткое время приведет к искажению показаний.
3. Нажмите рычажок, чтобы раскрыть клещи.
4. Расположите проводник в центре трансформаторных клещей, затем медленно отпускайте рычажок, пока клещи полностью не сомкнутся. Удостоверьтесь, что обследуемый проводник расположен строго в центре клещей, в противном случае возможно отклонение показаний прибора от точного значения. Мультиметр позволяет измерять ток только в одном проводнике, измерение более, чем одного проводника одновременно вызовет искажение показаний.

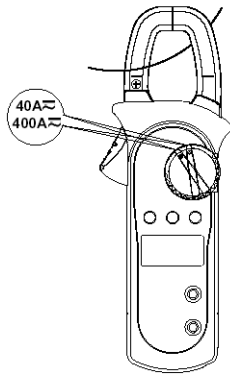


Рисунок 9

Автоотключение

С целью экономии заряда батареи мультиметр автоматически выключается, если в течение примерно 15 минут не выполняется поворот переключателя или нажатие кнопок.

Мультиметр может быть включен поворотом переключателя или нажатием любой из ряда кнопок (согласно разделу «**Применимость функциональных кнопок**» на стр. 3). Нажатие **SELECT** помимо включения прибора приводит также к блокировке функции автоотключения.

Мультиметр подает пять звуковых сигналов в течение минуты перед срабатыванием автоотключения и один длинный сигнал непосредственно перед тем, как отключиться.

Для блокировки функции автоотключения нажмите и удерживайте **SELECT** при включении прибора.

Технические характеристики

А. Общие характеристики

- Максимальное напряжение между выводами из земель: смотрите предельно допустимое напряжение для различных диапазонов измерения.
- Дисплей: 3¼-разрядный дисплей, максимальное показание 3999
- Полярность: отображается автоматически
- Перегрузка: отображается **OL** или **-OL**
- Недостаточный заряд батареи: отображается
- Скорость измерения: показания обновляются три раза в секунду
- Отклонение показаний: Если при измерении постоянного или переменного тока проводник расположен не в центре клещей, то к погрешности измерения, определяемой точностью прибора, добавится ошибка $\pm 1\%$ от измеряемой величины.
- Испытание на удар: прибор выдерживает падение с высоты 1 метр
- Максимальный раскрыт клещей: 28 мм
- Максимальный диаметр измеряемого проводника: 26 мм
- Влияние электромагнитного поля: при работе вблизи источников электромагнитного поля возможно искажение или нестабильность показаний.
- Источник питания: 1 батарея на 9В (NEDA1604 или 6F22 или 006P)

- Срок службы батареи: как правило, 150 часов (для щелочной батареи)
- Автоотключение (может быть заблокировано)
- Размеры (ГхШхВ): 208 мм x 76 мм x 30 мм.
- Вес: около 260 г (включая вес батареи)

А. Условия окружающей среды

- Мультиметр предназначен для использования в помещении.
- Высота: использование – до 2000 м
хранение – до 10000 м
- Соответствие стандартам безопасности: прибор соответствует стандартам IEC61010, согласно которым имеет следующие показатели: допустимая степень загрязнения 2, категории перенапряжения II - 600В, III - 300В), двойная изоляция.
- Температура и относительная влажность:

использование:	0°C–30°C ($\leq 85\%$)
	30°C–40°C ($\leq 75\%$)
	40°C–50°C ($\leq 45\%$)
хранение:	20°C–60°C ($\leq 85\%$)

Точностные характеристики

Точность указывается как \pm (% от показания + количество единиц младшего разряда), гарантирована в течение 1 года.

Рабочая температура: 23°C \pm 5°C

Относительная влажность: 85%

Температурный коэффициент: 0,1x(точность)/1°C

А. Постоянное напряжение

Диапазон	Разрешение	Точность	Защита
400,0 мВ	0,1 мВ	$\pm(0,8\%+3)$	600 В
4,000 В	1 мВ	$\pm(0,8\%+1)$	
40,00 В	10 мВ		
400,0 В	100 мВ		
600 В	1 В		

Примечание: входной импеданс: 10 МОм

В. Переменное напряжение

Диапазон	Разрешение	Точность	Защита
4,000 В	1 мВ	$\pm(1\%+5)$	600 В
40,00 В	10 мВ		
400,0 В	100 мВ		
600 В	1 В		

Примечания:

- входной импеданс: 10 Мом // менее 100 пФ
- частотный диапазон: 40 Гц - 400 Гц
- Поправка на форму кривой переменного тока

➤ UT-203:

Поправка на форму кривой переменного тока производится по методу среднего отклика. Подайте на вход опорный синусоидальный сигнал, а затем подстройте показание, так чтобы оно совпало с эффективным значением измеряемого сигнала.

➤ UT-203:

Скомбинируйте измерения переменного тока с методом истинного среднеквадратичного отклика (True RMS). Подайте на вход синусоидальный сигнал для подстройки. При этом несинусоидальная волна должна удовлетворять приведенным ниже значениям коэффициента амплитуды:

Коэффициент амплитуды: 1,4~2,0 – базовая погрешность увеличится на 1,0% от измеряемой величины
Коэффициент амплитуды: 2,0~2,5 – базовая погрешность увеличится на 2,5% от измеряемой величины
Коэффициент амплитуды: 2,5~3,0 – базовая погрешность увеличится на 4,0% от измеряемой величины

С. Сопротивление

Диапазон	Разрешение	Точность	Защита	
400,0 Ом	0,1 МОм	$\pm(1,2\%+2)$	600 В	
4,000 кОм	1 Ом	$\pm(1\%+2)$		
40,00 кОм	10 Ом			
400,0 кОм	100 Ом			
4,000 МОм	1 кОм			$\pm(1,2\%+2)$
40,00 МОм	10 кОм			$\pm(1,5\%+2)$

D. Проверка диодов

Диапазон	Разрешение	Точность	Защита
	1 мВ	Отображается ближайшее значение падения напряжения в режиме прямого тока	600 В

Примечание: напряжение в разомкнутой цепи: около 1,48 В

E. Прозвонка электрических цепей

Диапазон	Разрешение	Точность	Защита
	100 мОм	При сопротивлении ≤ 50 Ом звучит сигнал	600 В

Примечания:

- Напряжение в разомкнутой цепи: около 0,45 В
- Сигнал может звучать или не звучать, если сопротивление проверяемой цепи находится в интервале между 50 Ом и 100 Ом
- В случае, если сопротивление цепи выше 100 Ом, звуковой сигнал не подается

F. Частота

Диапазон	Разрешение	Точность	Защита
10 Гц	0,001 Гц	$\pm(0,1\%+3)$	600 В
100 Гц	0,01 Гц		
1 кГц	0,1 Гц		
10 кГц	1 Гц		
100 кГц	10 Гц		
1 Гц	100 Гц		
10 МГц	1 кГц	Только для оценки	

Примечание:

Входная чувствительность (среднеквадратичные значения):

При частоте ≤ 100 кГц: ≥ 300 мВ

При частоте > 100 кГц: ≥ 600 мВ

При частоте > 1 МГц: ≥ 800 мВ

G. Коэффициент заполнения

Диапазон	Разрешение	Точность	Защита
0,1%-99,9%	0,1%	Только для оценки	600 В

H. Постоянный ток

Диапазон	Разрешение	Точность	Защита
40,00 А	0,01 А	$\pm(2\%+5)$	400 А
400,0 А	0,1 А	$\pm(2\%+3)$	

Предупреждение

При измерении тока температура окружающей среды должна находиться в пределах 0°C~40°C.

Примечания:

- Если при положении мультиметра лицевой стороной вверх, задней стороной вниз (см. рис. 10) показание прибора имеет положительный знак, значит, ток через проводник течет снизу вверх. Держите прибор крепко, и не выпускайте его из рук. Элементы Холла очень чувствительны не только к магнитному полю, но и к нагреванию, и механическому воздействию. Любой удар или толчок на короткое время приведет к искажению показаний. Для повышения точности измерений следуйте порядку действий, изложенному ниже:
 1. Крепко удерживая мультиметр, нажмите рычажок, чтобы раскрыть клещи. Расположите проводник в центре трансформаторных клещей, затем медленно отпускайте рычажок, пока клещи полностью не сомкнутся. Удостоверьтесь, что обследуемый проводник расположен строго в центре клещей, в противном случае возможно отклонение показаний прибора на +1% сверх указанной погрешности
 2. Удалите измеряемый проводник из трансформаторных клещей.
 3. Нажмите **RELA**, для обнуления показания.
 4. Повторите действия из пункта 1.
 5. Полученное значение будет более точным.

I. Переменный ток

Диапазон	Разрешение	Точность	Частотный диапазон	Защита
40,00 А	0,01 А	$\pm(2\%+5)$	50 Гц ~ 60	400 А

400,0 А	0,1 А	$\pm(2\%+3)$	Гц	
---------	-------	--------------	----	--

Предупреждение

При измерении тока температура окружающей среды должна находиться в пределах 0°C~40°C.

Примечания:

- Возможно наличие нестабильных цифр в последнем разряде. Это не повлияет на результат измерений.
- Держите прибор крепко, и не выпускайте его из рук. Элементы Холла очень чувствительны не только к магнитному полю, но и к нагреванию, и механическому воздействию. Любой удар или толчок на короткое время приведет к искажению показаний. Для повышения точности измерений следуйте порядку действий, изложенному ниже:
 1. Крепко удерживая мультиметр, нажмите рычажок, чтобы раскрыть клещи. Расположите проводник в центре трансформаторных клещей, затем медленно отпускайте рычажок, пока клещи полностью не сомкнутся. Удостоверьтесь, что обследуемый проводник расположен строго в центре клещей, в противном случае возможно отклонение показаний прибора на +1% сверх указанной погрешности
 2. Удалите измеряемый проводник из трансформаторных клещей.
 3. Нажмите **RELA**, для обнуления показания.
 4. Повторите действия из пункта 1.
 5. Полученное значение будет более точным.
- Поправка на форму кривой переменного тока:
 - **UT-203:**
Поправка на форму кривой переменного тока производится по методу среднего отклика. Подайте на вход опорный синусоидальный сигнал, а затем подстройте показание, так чтобы оно совпало с эффективным значением измеряемого сигнала.
 - **UT-203:**
Скомбинируйте измерения переменного тока с методом истинного среднеквадратичного отклика (True RMS). Подайте на вход синусоидальный сигнал для подстройки. При этом несинусоидальная волна должна удовлетворять приведенным ниже значениям коэффициента амплитуды:
 - Коэффициент амплитуды: 1,4~2,0 – базовая погрешность увеличится на 1,0% от измеряемой величины
 - Коэффициент амплитуды: 2,0~2,5 – базовая погрешность увеличится на 2,5% от измеряемой величины
 - Коэффициент амплитуды: 2,5~3,0 – базовая погрешность увеличится на 4,0% от измеряемой величины

ТЕХНИЧЕСКОЕ ОБСЛУЖИВАНИЕ

Этот раздел содержит основную информацию по техническому обслуживанию, включая инструкцию по замене батареи.

Предупреждение

Не пытайтесь ремонтировать или обслуживать ваш мультиметр, если вы не имеете соответствующей квалификации и необходимой информации по калибровке, тестированию и обслуживанию прибора.

Во избежание поражения электрическим током и повреждения мультиметра не допускайте попадания воды внутрь корпуса прибора.


A. Общее обслуживание

- Периодически протирайте корпус влажной тканью с мягкодействующим моющим средством. Не используйте абразивов или растворителей.
- Прочищайте гнезда выводов ватным тампоном с моющим средством, поскольку грязь или влага могут повлиять на показания прибора.
- Выключайте мультиметр, когда он не используется
- Вытаскивайте батарею всякий раз, когда прибор не используется в течение долгого времени.
- Не используйте и не храните мультиметр в местах с повышенной влажностью, температурой, опасностью взрыва или возгорания, сильным магнитным полем.

B. Замена батареи (см. рисунок 10)

T

⚠ Предупреждение

Во избежание ложных показаний, могущих привести к поражению электрическим током или получению травм, заменяйте батарею, как только появляется индикатор разряженной батареи .

Перед тем, как открывать корпус, убедитесь, что трансформаторные клещи и щупы отсоединены от цепи, измерявшейся перед этим.

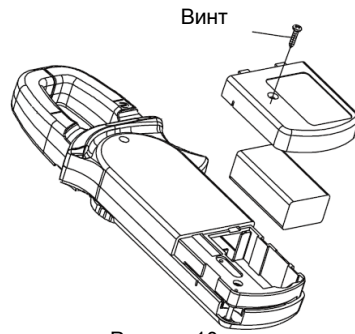


Рисунок 10

Для замены батареи:

1. Выключите мультиметр и отсоедините от его гнезд все подключения.
2. Переверните прибор лицевой панелью вниз.
3. Выверните винт крепления батарейного отсека и выньте батарейный отсек из корпуса.
4. Достаньте старую батарею и замените ее новой батареей на 9 В (типов NEDA1604, 6F22 или 006P).
5. Вставьте батарейный отсек обратно в корпус и заверните винт.

**** КОНЕЦ ****

В настоящую инструкцию могут быть внесены изменения без уведомления