

**Данные насоса:**

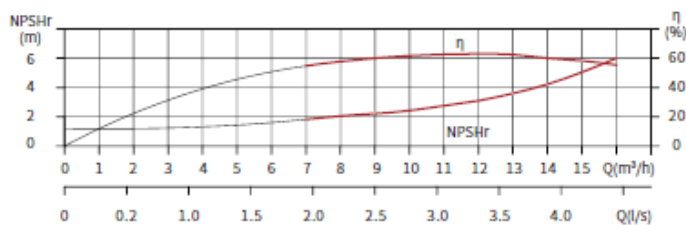
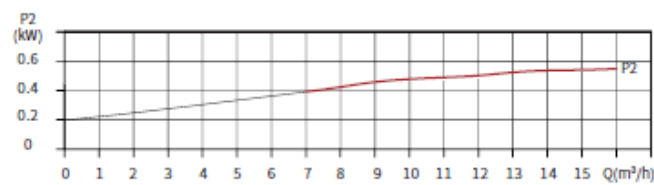
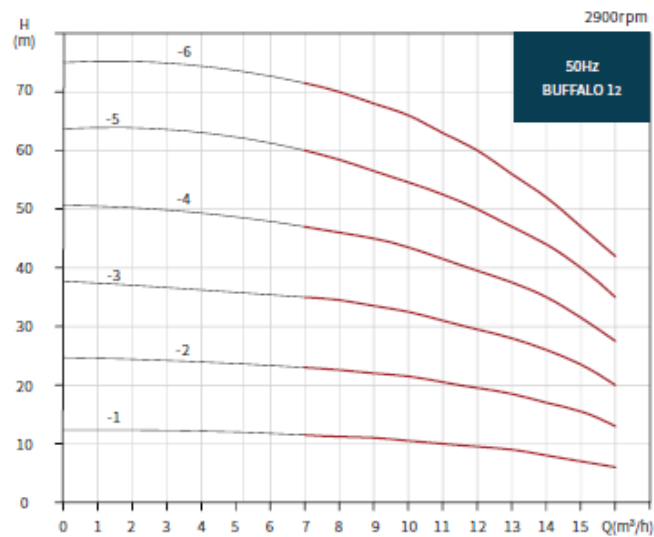
H макс (м): 35,00  
 H мин (м): 20,00  
 Q мин (м³/ч): 7,00  
 Q макс (м³/ч): 16,00  
 Вес (кг): 22,00

**Конструкционные материалы:**

Заглушка: Нержавеющая сталь  
 Индуктор : Нержавеющая сталь  
 Диффузор: Нержавеющая сталь  
 Уплотнение: Нержавеющая сталь  
 Рабочее колесо: Нержавеющая сталь

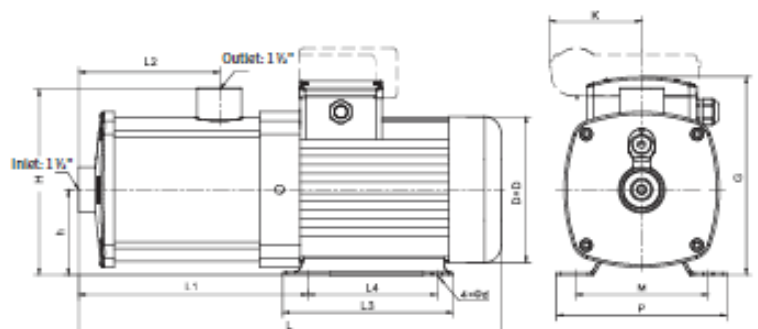
**Данные электродвигателя:**

n (об/мин): 2900  
 Pn (кВт): 1,8  
 Количество фаз: 3~  
 Un (В): 400  
 fn (Гц): 50



**Размеры (mm)**

L: 449 mm  
 L1: 239 mm  
 L2: 108 mm  
 L3: 200 mm  
 L4: 140 mm  
 h: 100 mm  
 H: 218 mm  
 d: 10 mm  
 D: 175 mm  
 G: 256 mm  
 K: 91 mm  
 P: 200 mm  
 M: 160 mm



### ОПИСАНИЕ МОДЕЛИ



### ПРИМЕНИМЫЕ СРЕДЫ

- Тонкие и чистые негорючие и невзрывоопасные жидкости без твердых гранул и волокон.
- Минеральная вода, мягкая вода, чистая вода, пищевое растительное масло и другие легкие химические среды.
- Когда плотность или вязкость перекачиваемой жидкости выше, чем у воды, необходимо выбирать приводной двигатель большей мощности.
- Пригодность конкретной жидкости для насоса зависит от многих факторов, наиболее важными из которых являются содержание хлора, значение pH, температура, содержание растворителей и масел.

### УСЛОВИЯ ДЛЯ ГРАФИКОВ ХАРАКТЕРИСТИК

Для рабочих характеристик, показанных на приведенных выше графиках, действуют следующие условия.

- Все кривые основаны на измеренных значениях для 50 Гц:
- Постоянная скорость двигателя 2900 об/мин;
- Допуск кривых соответствует ISO9906:2012, класс 3B.
- Измерения проводятся с водой без воздуха при 20°C, кинематическая вязкость 1 мм<sup>2</sup>/с.
- Работа насоса должна осуществляться в диапазоне рабочих характеристик, описанном утолщенной кривой, чтобы предотвратить перегрев из-за слишком малого расхода или перегрузку двигателя из-за слишком большого расхода.

### НАСОС

- Горизонтальный многоступенчатый несамовсасывающий центробежный насос с электродвигателем на удлиненном валу.
- Компактная конструкция обеспечивает малые габариты насоса; осевой вход и радиальный выход.



### УСЛОВИЯ ЭКСПЛУАТАЦИИ

Температура жидкости	-15°C~70°C
Тип горячей воды	-15°C~110°C
Температура окружающей среды	up to +40°C
Макс. рабочее давление	10 bar

### ДВИГАТЕЛЬ

Стандартный двухполюсный двигатель с воздушным обдувом в закрытом корпусе

Класс защиты	IP55
Класс изоляции	F
Стандартное напряжение	50Hz : 1x220-240V 50Hz : 3x220-240v / 380-415V