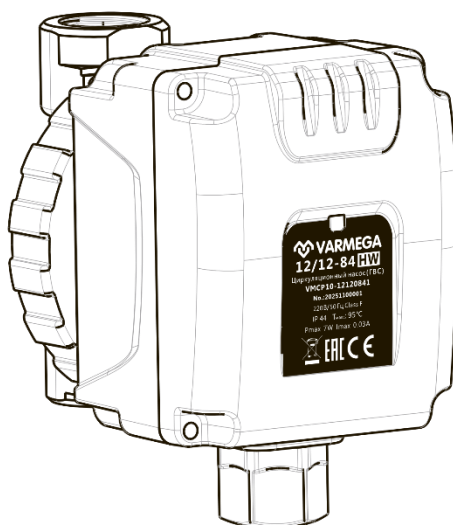


Технический паспорт изделия



Циркуляционные насосы Varmega для ГВС
Серия: VMCP10 HW
ТП № 2025.11/VRG-P73

Дата издания: ноябрь 2025

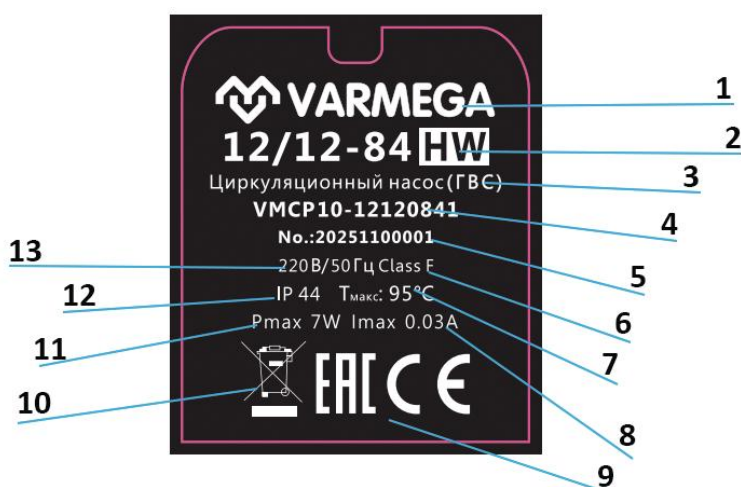
1. Назначение и область применения

- 1.1. Циркуляционные насосы Varmega серии VMCP10 предназначены для создания принудительной рециркуляции воды в системах горячего водоснабжения зданий и сооружений. Рециркуляция горячей воды создаётся для предотвращения её остывания в подводящих трубопроводах и немедленной подаче потребителю воды с надлежащими параметрами.
- 1.2. Насос может использоваться в качестве циркуляционного в системах водяного отопления с гидравлическими потерями не более 15 кПа.
- 1.3. Насос характеризуется долговечностью, экономичностью и бесшумностью в работе.
- 1.4. Циркуляционный насос представляет собой моноблочный электронасос с однофазным асинхронным односкоростным электродвигателем.
- 1.5. Насос имеет исполнение «с мокрым ротором» это значит, что детали насоса охлаждаются перекачиваемой жидкостью. Корпус насоса из латуни крепится к блоку статора с блоком управления с помощью накидной гайки. В качестве рабочей среды необходимо использовать очищенную воду, не содержащую нерастворимые механические примеси.
- 1.6. Латунный корпус насосной части крепится к моторному блоку с помощью латунной накидной гайки.
- 1.7. **Запрещается!** Использовать насос для перекачивания воспламеняющихся жидкостей (дизельное топливо, бензин и пр.), а также химически агрессивных жидкостей, кислот и морской воды.

2. Расшифровка обозначений

1	2	3	4	5	6	7	8
VMCP10-12120841	VMCP10	VMCP	10	12	12	084	1

№	Обозначение	Расшифровка	Примечание
1	VMCP10-12120841	Артикул	
2	VMCP10	Серия	
3	VMCP	Циркуляционный насос Varmega	
4	10	Типовой ряд	01: Тип Basic 02: Тип PRO 03: Тип 2E (Энергоэффективный) 10: Тип HW (ГВС)
5	12	Номинальный диаметр DN в мм	12
6	12	Максимальный напор в м вод. ст.	1.2
7	084	Монтажная длина в мм	84
8	1	Вариант комплектации	0: без гаек и провода 1: без гаек 2: с гайками 3: с гайками и термоизоляцией



№	Описание	№	Описание
1	Бренд	8	Потребляемый ток, А
2	Тип насоса	9	Знаки соответствия
3	Типовое обозначение	10	Знак утилизации
4	Артикул	11	Максимальная мощность
5	Серийный номер с датой производства (ГГГГ.ММ)	12	Степень защиты
6	Класс изоляции	13	Напряжение сети / частота тока
7	Максимальная температура жидкости		

3. Комплектация

Последняя цифра в артикуле насоса отвечает за состав комплекта насоса:

0: без гаек и провода	1: без гаек	2: с гайками	3: с гайками и термоизоляцией
-----------------------	-------------	--------------	-------------------------------

Насос серии VMCP10 поставляется с кабелем в комплекте.

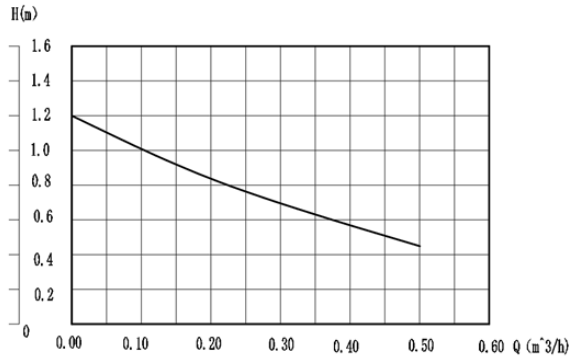
4. Технические характеристики

№	Характеристика	Значение
1	Температура перекачиваемой жидкости, °С	от 0 до +95
2	Температура окружающей среды, °С	от 0 до +40
3	Максимальное давление, бар	10
4	Максимальная производительность, м ³ /ч	0.5
5	Параметры электрической сети	220 В ± 10%, 50 Гц
6	Максимальный напор, Н, м	1.2
7	Присоединение, ВР, дюйм	½
8	Условный проход, DN	12
9	Потребляемая мощность, Вт	7
10	Минимальное статическое давление, бар	0.2
11	Средний срок службы, лет	5
12	Класс изоляции	F
13	Степень защиты	IP44
14	Рабочая среда	Очищенная вода, не содержащая нерастворимые механические примеси

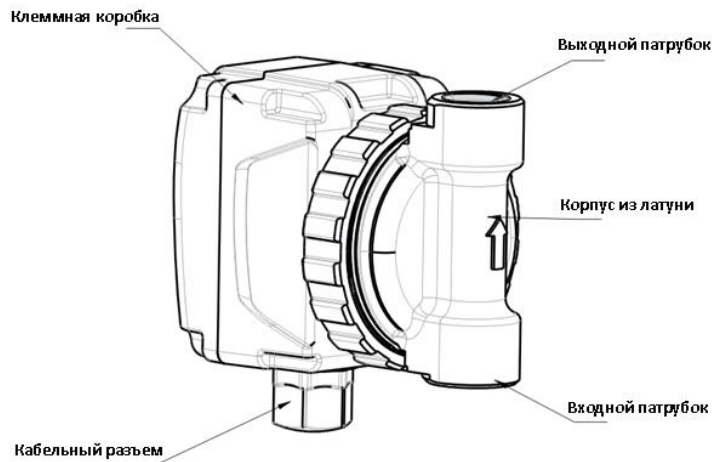
Давление на входе

Чтобы избежать возникновения кавитационного шума и повреждения подшипников насоса, должно быть обеспечено минимальное значение давления на всасывающем патрубке.

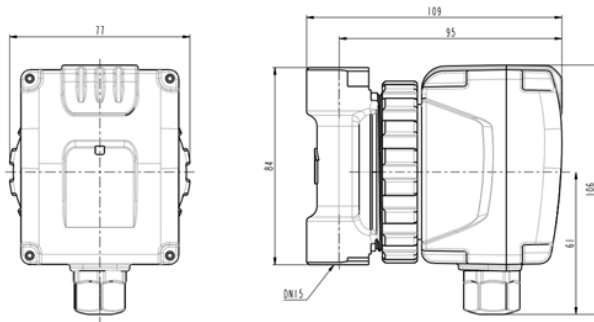
5. Гидравлические характеристики насоса



6. Конструкция



7. Размеры



8. Рекомендации по монтажу и эксплуатации

- 8.1. Монтаж насосов в системе должен выполняться квалифицированными специалистами.
- 8.2. Насосы предназначены для установки только внутри помещений. Насосы должны эксплуатироваться при параметрах, которые не должны превышать технические данные, указанные в паспорте изделия.
- 8.3. Не допускается замораживание рабочей среды внутри системы.
- 8.4. Насос рекомендуется монтировать в хорошо доступном месте, чтобы в дальнейшем можно было легко провести его проверку или замену.
- 8.5. Циркуляционные насосы должны быть надёжно закреплены на месте эксплуатации для обеспечения их использования без опасности опрокидывания, падения или неожиданного перемещения.

- 8.6. Рекомендуется с обеих сторон насоса установить перекрывающие вентили/задвижки/клапаны для возможности обслуживания и демонтажа. Также рекомендуется обеспечить дополнительное крепление для насоса или прилегающей сантехнической обвязки с целью снижения термических и механических воздействий на насос.
- 8.7. Монтаж необходимо производить так, чтобы на насос не передавались механические напряжения от трубопроводов. Стрелка на корпусе насоса показывает направление потока.
- 8.8. Перед установкой насоса система должна быть промыта.
- 8.9. Перед насосом рекомендуется устанавливать фильтр механической очистки с размером ячейки не более 500 мкм.
- 8.10. Насос следует подключать к электросети комплектным проводом с вилкой. Розетка для подключения насоса обязательно должна иметь заземляющий контакт, подключенный к заземляющему проводнику электросистемы.
- 8.11. В цепи питания насоса должно быть установлено УЗО с током срабатывания не более 30 мА.
- 8.12. Не допускается устанавливать насос блоком управления вниз.
- 8.13. **Внимание!** Электродвигатель насоса допустимо поворачивать только при полностью слитом теплоносителе. Есть вероятность ошпаривания!
- 8.14. Блок управления должен быть расположен таким образом, чтобы возможность попадания на него жидкости была полностью исключена.
- 8.15. Не устанавливайте насос в самой низкой точке системы, так как там могут скапливаться грязь и осадок.
- 8.16. При установке насоса в закрытой системе предусмотрите наличие предохранительной арматуры защиты от колебаний температуры и давления.
- 8.17. В верхней точке/точках системы рекомендуется устанавливать воздухоотводчик для отвода воздуха.
- 8.18. **Внимание!** В случаях, когда требуется установить теплоизоляцию, допускается изолировать только нижний корпус насоса, при этом электродвигатель, блок управления и отверстия для слива конденсата должны оставаться открытыми.
- 8.19. **Внимание!** Запрещается запускать насос до тех пор, пока система не будет заполнена перекачиваемой жидкостью.
- 8.20. Насос следует располагать на трубопроводе так, чтобы ось рабочего колеса была горизонтальна. Предпочтительно на вертикальном трубопроводе.



- 8.21. Подключение электрооборудования
- Подключение электрооборудования должно выполняться только специалистом-электриком в соответствии с местными нормами и правилами.
 - В целях предосторожности насос должен быть заземлен в соответствии с местными нормами и правилами. Провода заземления должны быть изготовлены из меди, а их размеры должны быть как минимум равны размерам проводов цепи, питающих насос.
 - Номинальное напряжение и другие электрические параметры указаны на фирменной табличке, расположенной на лицевой стороне насоса.

- Размер провода должен соответствовать допустимой токовой нагрузке в амперах согласно местным нормам и правилам.
 - Кабели электропитания и заземления должны выдерживать температуру как минимум 90 °С. Кабель заземления должен иметь медный сердечник.
 - Насосы должны подключаться к электропитанию напрямую.
- 8.22. Техническое обслуживание
- Техническое обслуживание насоса должно предусматривать проверку раз в 6 месяцев целостности электрического кабеля и электрической колодки, целостности подсоединения входного и выходного патрубков насоса/насосов. В зависимости от перекачиваемой среды (наличие взвесей, солей железа, повышенная жёсткость воды) может потребоваться очистка гидравлической части.
 - Не реже 1 раза в год необходимо осуществлять очистку ротора насоса.

9. Обнаружение и устранение неисправностей

Неисправность	Причина	Устранение
1. Повышенный шум при работе насоса	1.1. Воздух в насосе	Удалите воздух из насоса
	1.2. Низкое давление со стороны всасывания	Проверьте давление в системе, при недостаточном давлении на входе необходимо его увеличить
2. Насос не включается	2.1. Отсутствует напряжение электропитания	Проверьте электрические соединения и предохранители
	2.2. Параметры электропитания не соответствуют требуемым	Приведите параметры электросети в соответствии с требованиями
	2.3. Ротор заклинило из-за загрязнений/отложений	Очистите ротор

- Для избежания возникновения аварий, отказов или других инцидентов персонал должен внимательно ознакомиться с настоящим руководством по монтажу и эксплуатации.
- При возникновении аварии, отказа или инцидента необходимо незамедлительно остановить работу оборудования и обратиться в сервисный центр.
- К критическим отказам может привести:
 - неправильное хранение оборудования;
 - некорректное электрическое подключение;
 - повреждение или неисправность электрической/гидравлической/ механической системы;
 - повреждение или неисправность компонентов оборудования;
 - нарушение правил и условий эксплуатации, обслуживания, монтажа, контрольных осмотров.

10. Условия хранения и транспортировки

- 10.1. В соответствии с ГОСТ 19433-88 изделия не относятся к категории опасных грузов, что допускает их перевозку любым видом транспорта в соответствии с правилами перевозки грузов, действующими на данном виде транспорта.
- 10.2. Изделия должны храниться в упаковке предприятия–изготовителя согласно условиям хранения 3 по ГОСТ 15150.
- 10.3. Транспортировка изделий должна осуществляться в соответствии с условиями 5 по ГОСТ 15150.

11. Утилизация

Утилизация изделия производится в порядке, установленном Законами РФ от 22 августа 2004 г. №122-ФЗ "Об охране атмосферного воздуха", от 10 января 2003 г. № 15-ФЗ "Об отходах производства

и потребления", а также другими российскими и региональными нормами, актами, правилами, распоряжениями, принятыми во исполнение указанных законов.

12. Гарантийные обязательства

- 12.1. Производитель гарантирует, что изделия отвечают требованиям безопасности, при условии соблюдения потребителем правил использования, транспортировки, хранения, монтажа и эксплуатации.
- 12.2. Гарантия распространяется на все дефекты, возникшие по вине завода-производителя.
- 12.3. Гарантийный срок эксплуатации и хранения составляет 12 месяцев от даты продажи. Гарантия распространяется на все дефекты, возникшие по вине завода-изготовителя.
- 12.4. Изготовитель оставляет за собой право без уведомления потребителя, в одностороннем порядке, вносить в конструкцию изделия изменения, не влияющие на заявленные ранее технические характеристики.
- 12.5. Гарантия не распространяется на дефекты, возникшие в случаях:
 - нарушения паспортных условий хранения, монтажа, испытания, эксплуатации и обслуживания продукции;
 - наличия повреждений по причине форс-мажорных обстоятельств;
 - повреждений, вызванных неправильными действиями потребителя;
 - несоответствующей транспортировки и погрузо-разгрузочных работ;
 - наличия следов воздействия веществ, агрессивных к материалам изделия;
 - наличия следов постороннего вмешательства в конструкцию изделия.

13. Условия гарантийного обслуживания

- 13.1. Претензии к качеству товара могут быть предъявлены в течение гарантийного срока;
- 13.2. Затраты, связанные с демонтажом, монтажом и транспортировкой неисправного изделия в период гарантийного срока Покупателю не возмещаются.
- 13.3. Неисправные изделия в течение гарантийного срока ремонтируются или обмениваются на новые бесплатно. Решение о замене или ремонте изделия принимает сервисный центр. Замененное изделие или его части, полученные в результате ремонта, переходят в собственность сервисного центра.
- 13.4. В случае необоснованности претензий, затраты на диагностику и экспертизу изделия оплачиваются Покупателем.
- 13.5. При предъявлении претензий к качеству товара покупатель предоставляет следующие документы:
 - A. Заявление в произвольной форме, в котором указываются:
 - название организации или Ф.И.О. покупателя;
 - фактический адрес покупателя и контактный телефон;
 - название и адрес организации, производившей монтаж;
 - адрес установки изделия;
 - краткое описание дефекта.
 - B. Документ, подтверждающий покупку изделия (накладная, квитанция);
 - C. Фотографии неисправного изделия в системе;
 - D. Акт гидравлического испытания системы, в которой монтировалось изделие;
 - E. Копия гарантийного талона со всеми заполненными графами.
 - F. Представители Гарантийной организации могут запросить дополнительные документы для определения причин аварии и размеров ущерба.

Гарантийный талон		
Циркуляционные насосы Varmega, серия: VMCP10		
№	Артикул	Количество
Продавец:		Дата продажи:
<i>М.П. торгующей организации</i>		
Название организации, осуществившей монтаж насоса:		
Номер лицензии:		
Номер договора:		
ФИО ответственного лица:		
Контактный телефон:		
<i>М.П. организации, осуществляющей монтаж</i>		Подпись:
С правилами гарантии, установки и эксплуатации ознакомлен, претензии к комплектации и внешнему виду не имею:		<hr/> (Подпись покупателя)

По вопросам гарантийного ремонта, рекламаций и претензий к качеству изделий обращаться по телефону горячей линии 8-800-700-66-86

Адрес: РФ, 301830, Тульская обл., г. Богородицк, Заводской проезд, д. 2

Изготовлено по заказу: ООО Юнайтед Термо РУС

Производитель: Zhejiang WIGO Intelligence Pump Co., Ltd

Адрес: 2, Шенда проезд, Цзэго, Вэньлин, Тайчжоу, провинция Чжэцзян, КНР