

# ПОЧЕМУ



# FUSITEK

*Информационный лист подготовлен техническим отделом Fusitek*

# Чем трубы и фитинги из ППР марки Fusitek выгодно отличаются от большинства представленных на рынке брендов?

## 1. Только лучшее сырье

Мы работаем только на лучшем европейском сырье: ППР тип 3 марки **Sabic Vestolen (Германия)**, полимерный адгезив марки **Admer Mitsui (Германия-Япония)**, латунные компоненты марок **CW617N** и **CW614N** с низким содержанием свинца



### Что часто делают недобросовестные производители:

1. В погоне за более низкой ценой используют некачественное полимерное сырье, а это сразу же сказывается на качестве производимой продукции. На сегодняшний день среди всех мировых производителей сырья ППР тип 3 всего лишь несколько получили сертификацию SKZ (Германия), Sabic Vestolen – один из них. Данная сертификация гарантирует качество, стабильность и экологичность сырья в каждой партии. К сожалению на данный момент ни один российский производитель сырья ППР не имеет такую сертификацию.
2. Добавляют вторичное сырье (зачастую это могут быть и марки полипропилена, но не ППР тип 3, а например пленочные марки полипропилена или гомополимер полипропилена, у которых рабочие параметры значительно ниже).
3. Используют мелосодержащие добавки вплоть до 40% с целью понижения себестоимости продукции, что однозначно оказывает влияние на качество изделий и на срок их службы. Разница в стоимости между ППР и мелосодержащими добавками доходит до 10 раз.
4. Используют некачественные латунные вставки с несоответствующим содержанием некоторых компонентов. В большинстве случаев занижается содержание меди за счет увеличения цинка (Zn) и свинца (Pb).

*Повышенное содержание цинка (Zn)* приводит к уменьшению прочности и пластичности латуни, цинк со временем вымывается, что значительно уменьшает срок службы изделия.

*Превышенное содержание свинца (Pb)* имеет прямое воздействие на здоровье человека, свинец является очень токсичным металлом, при растворении в воде он оказывает вредоносное воздействие на организм человека, накапливаясь в костях, также данный металл отрицательно влияет на нервную систему.

*Железо (Fe)* отвечает за устойчивость латуни к износу, повышение содержания ведет к уменьшению коррозионной стойкости латуни.

*Алюминий (Al) и Марганец (Mn)* отвечают за повышение твердости, прочности, коррозионной стойкости, увеличение содержания марганца приводит к резкому ухудшению прочности, а увеличение содержания алюминия приводит к снижению пластичности латуни.

*Превышенное содержание Олова (Sn)* приводит к снижению пластичности и хрупкости в холодном состоянии.

5. При производстве шаровых и радиаторных кранов из ППР многие недобросовестные производители используют вместо латунных штоков и шаровых сфер железные штоки и сферы. Это можно легко проверить при помощи простого магнита.



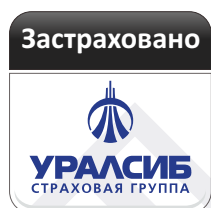
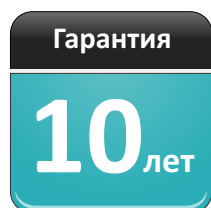
Некоторые производители утверждают, что для качественного производства допустимо использование только окрашенного полипропилена или, что полипропилен серого цвета лучше белого.

Это не совсем так.

По своей природе натуральные гранулы полипропилена прозрачного матового цвета. Производитель сырья уже при дальнейшей переработке может изготовить гранулы необходимого цвета промышленным способом гранулирования, что обеспечит полную однородность цвета. Многие крупные производители труб и фитингов имеют собственные системы гранулирования и окрашивания, получаемые таким способом окрашенные гранулы будут также полностью однородного цвета. Здесь самым важным является то, какой именно концентрат используется для окрашивания, а также его процентное содержание. Большинство недобросовестных производителей используют дешевые красители, которые могут быть вредными для здоровья. Fusitek для своего производства покупает уже окрашенное сырье, а в случаях, если производится собственное окрашивание гранулированием, то используется дорогостоящий краситель, одобренный для использования в пищевой промышленности.

Цвет на качество трубы никак не влияет, это дело вкуса и требований рынка, а кто утверждает обратное, скорее всего просто дилетант или пытается ввести потребителя в заблуждение.

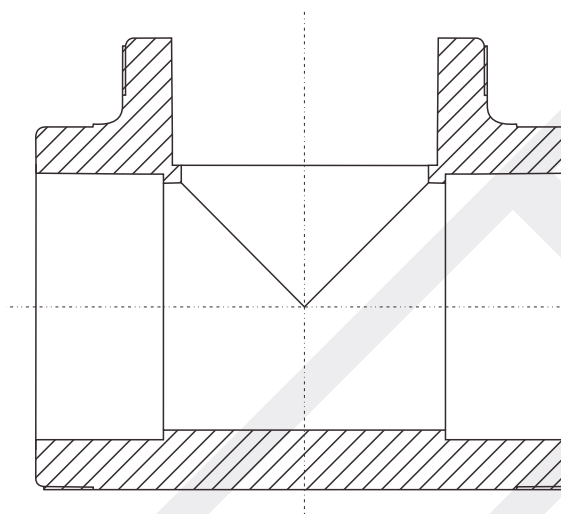
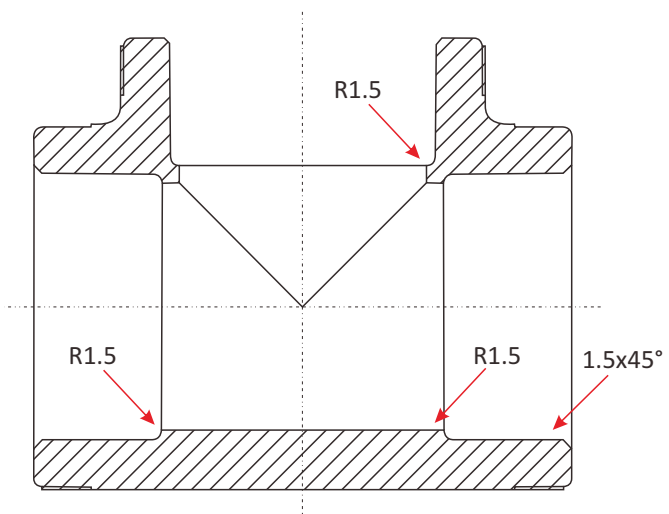
## 2. Собственное конструкторское бюро и тесное сотрудничество с ведущими немецкими специалистами



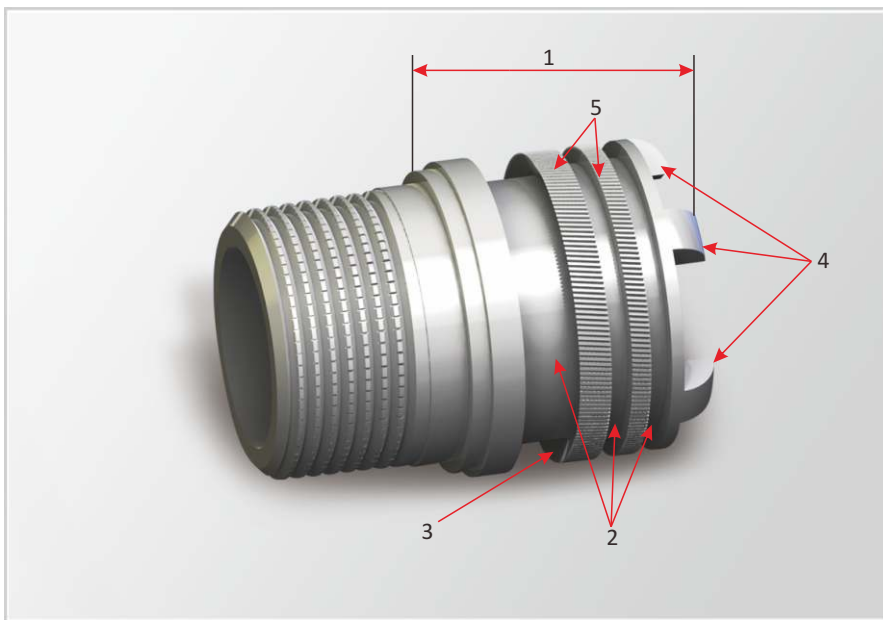
У нас собственное конструкторское бюро, тесно сотрудничающее с ведущими немецкими специалистами в области литья и экструзии. В частности, совместно с немецкими специалистами разработан весь модельный ряд фитингов и кранов с учетом самых последних мировых тенденций. Все геометрические размеры деталей были тщательно разработаны и оптимизированы без малейшего ущерба качеству. На трубы и фитинги предоставляется **заводская гарантия 10 лет**, а все фасонные изделия проходят испытания на разрыв внутренним давлением свыше 70 атмосфер. Продукция застрахована в Уралсиб.



Благодаря особой внутренней конструкции наших фитингов и кранов значительно снижается вероятность точечной нагрузки на стенку.



Особое внимание Fusitek уделяет размерам и конструкции латунных вставок и разборных соединений (американок).



**Вставка Fusitek имеет 5 уровней защиты от протечек:**

1. Максимально возможная длина внутренней части вставки (почти все некачественные производители для удешевления стоимости сокращают размеры этой внутренней части; короткая вставка не выдерживает заявленного для системы давления, а также может легко вырваться при слишком большом усилии закрутки)
2. 1 широкий канал и 2 узких канала, все три канала имеют большую глубину
3. Широкий канал выполнен под углом 60°
4. Массивные зубцы нестандартной формы для защиты от прокрутки
5. Насечки косоугольного типа на выпирающих частях повышают уровень защиты от прокрутки

### Что часто делают недобросовестные производители:

1. Производят трубы с толщиной стенки, которая не соответствует заявленной маркировке.

**Пример:** труба  $\varnothing 20$  PN20 (SDR6) крупной российской компании, поставляющей на рынок продукцию под своей торговой маркой и размещающейся на производственных предприятиях в Турции и Китае.



Толщина трубы по стандарту должна быть  $3.4 + 0.5$  мм, на деле труба получается толщиной 3.1-3.18 мм, что на 6-10% ниже заявленной, таким образом труба не соответствует указанному рабочему давлению, а поставщик путем такого обмана имеет возможность предложить продукцию по более конкурентной цене.

2. **Занижают вес** латунной вставки. Самым вероятным местом протечки в фитинге со вставкой являются места соприкосновения пластика и металла, таким образом конструкция латунной вставки должна полностью исключать вероятность протечки. Большинство недобросовестных производителей в погоне за самой низкой ценой максимально облегчают вставку, особенно это касается той части, которая запаяна внутри фитинга и нет возможности ее увидеть. За счет облегчения приходится жертвовать защитными элементами вставки.



Известный российский производитель П\*

### 3. Занижают вес американок, а также экономят на количестве витков на резьбе.

Известный турецкий производитель D*	Известный российский производитель П*	Fusitek
		
<p>Количество витков: 1.5-2</p>	<p>Количество витков: 2.5 На данном образце полностью закрутить гайку не получилось по причине недостаточной глубины внутренней резьбы гайки</p>	<p>Количество витков: 4</p>
<p>Вес: 62 г</p>	<p>Вес: 70.4 г</p>	<p>Вес: 81.1 г</p>

### 3. Сделано в России



Мы – современное российское производство, находимся по адресу 301830, Тульская обл, Богородицкий р-н, Богородицк г, Заводской проезд 2 и входим в группу компаний United Thermo.

#### Сделано в России

Почему важно, что мы – российское производство:

1. На сегодняшний день львиную долю рынка занимает импортная продукция, качество которой разительно отличается. При возникновении гарантийных случаев зачастую невозможно найти ответственных лиц, получается, что Вы покупаете продукцию без какой-либо гарантии.
2. Особое внимание необходимо уделить продукции, которая поставляется торговыми компаниями под их собственным брендом, но производящаяся на заводах-изготовителях других стран, в частности в Китае и Турции (ОЕМ). В последнее время такая тенденция получила широкое распространение, а компании, торгующие такой продукцией в погоне за самой низкой ценой жертвуют самым главным – качеством. Один бренд может производиться одновременно на 4-5 заводах. Покупая продукцию у таких компаний, Вы должны осознавать, что в большинстве случаев Вы покупаете кота в мешке, про гарантию и контроль качества вообще можно забыть. Конечно, есть компании-производители, которые производят очень качественно продукцию под другими торговыми марками, но стоимость такой продукции будет еще дороже, чем собственная аналогичная продукция завода-изготовителя, т.к. услуга OEM зачастую оплачивается дополнительно.

#### 4. Наши трубы Fusitek Faser по-настоящему армированы композицией стекловолокна

В последнее время трубы ППР, армированные стекловолокном, стали очень популярными и на рынке появилось очень много предложений. После тщательного анализа и тестирования предлагаемой на рынке продукции мы можем с уверенностью заявить, что больше половины таких труб или вообще не имеют отношения к стекловолокну или доля стекловолокна в них ничтожна мала.

Основными функциями среднего слоя композиции ППР и стекловолокна в данной трубе являются армирование и понижение линейного расширения трубы. Например в трубе Fusitek Faser коэффициент линейного расширения составляет  $\alpha = 0.035 \text{ мм/м}^\circ\text{С}$ , что почти в 5 раз меньше по сравнению с обычными трубами из ППР. Доля стекловолокна должна составлять 20-28% в зависимости от других составляющих.

##### Как простым способом проверить качество трубы, армированной стекловолокном\*:

Возьмите метр трубы диаметром 20 мм или 25 мм:

1. Посмотрите торец, доля среднего слоя должна составлять не менее 30-40%.
2. Посмотрите внутрь трубы на просвет, в трубе, армированной стекловолокном, внутренняя поверхность не должна быть идеально гладкой, структура стекловолокна в среднем слое будет передаваться внутренней поверхности в виде небольших волн.
3. Сломайте данную трубу пополам, если труба не сломается на две части, а согнется, то это означает, что доля стекловолокна ниже нормы, или вообще производитель заменил стекловолокно обычным ППР. Такая труба однозначно не обеспечит заявленное давление и заявленный коэффициент линейного расширения.

*\*Примечание: Данные способы проверки не являются точными, для детального определения состава необходимо проводить лабораторные исследования.*



**Работая с нами, вы сможете получить целый ряд преимуществ:**

- Лучшее соотношение цена/качество
- Широкая география продаж
- Единая ценовая политика по всей России
- Широкий ассортимент продукции и наличие товара на складах
- Индивидуальный подход к каждому клиенту
- Система скидок и бонусов
- Рекламная и техническая поддержка
- Специальные условия сотрудничества для дилеров