

Дренаж конденсата

**VOLCANO**

**VOLCANO VR Mini  
VOLCANO VR1  
VOLCANO VR2  
VOLCANO VR3**

(Версия 7.19)

## Охлаждение с помощью тепловентилятора VOLCANO

Подготовьте поддон общей длиной не менее 80 см для VR1, VR2, VR3 и не менее 63 см для VR Mini. Поддон должен быть закрыт с боковых сторон (слева и справа) и в любой точке оборудован сливом. Используйте ПВХ поддон 120 мм (минимальное сечение А-А поддона должно быть не менее 12 см).

Кроме того, для крепления поддона на тепловентиляторе следует использовать два крюка для водосточного желоба. Лучше всего использовать изогнутый крюк: специальный стропильный крюк. Крюки должны крепиться к боковым стенкам корпуса (к задней его части) с помощью винтов-саморезов для пластика (два винта с каждой стороны). **Крюки должны быть крепиться ниже теплообменника, чтобы теплообменник не был поврежден во время сверления корпуса саморезом.** Слив должен быть оборудован сифоном, чтобы избежать неприятных запахов, которые могут возникнуть в трубопроводе, сливающим конденсат в канализационную систему.

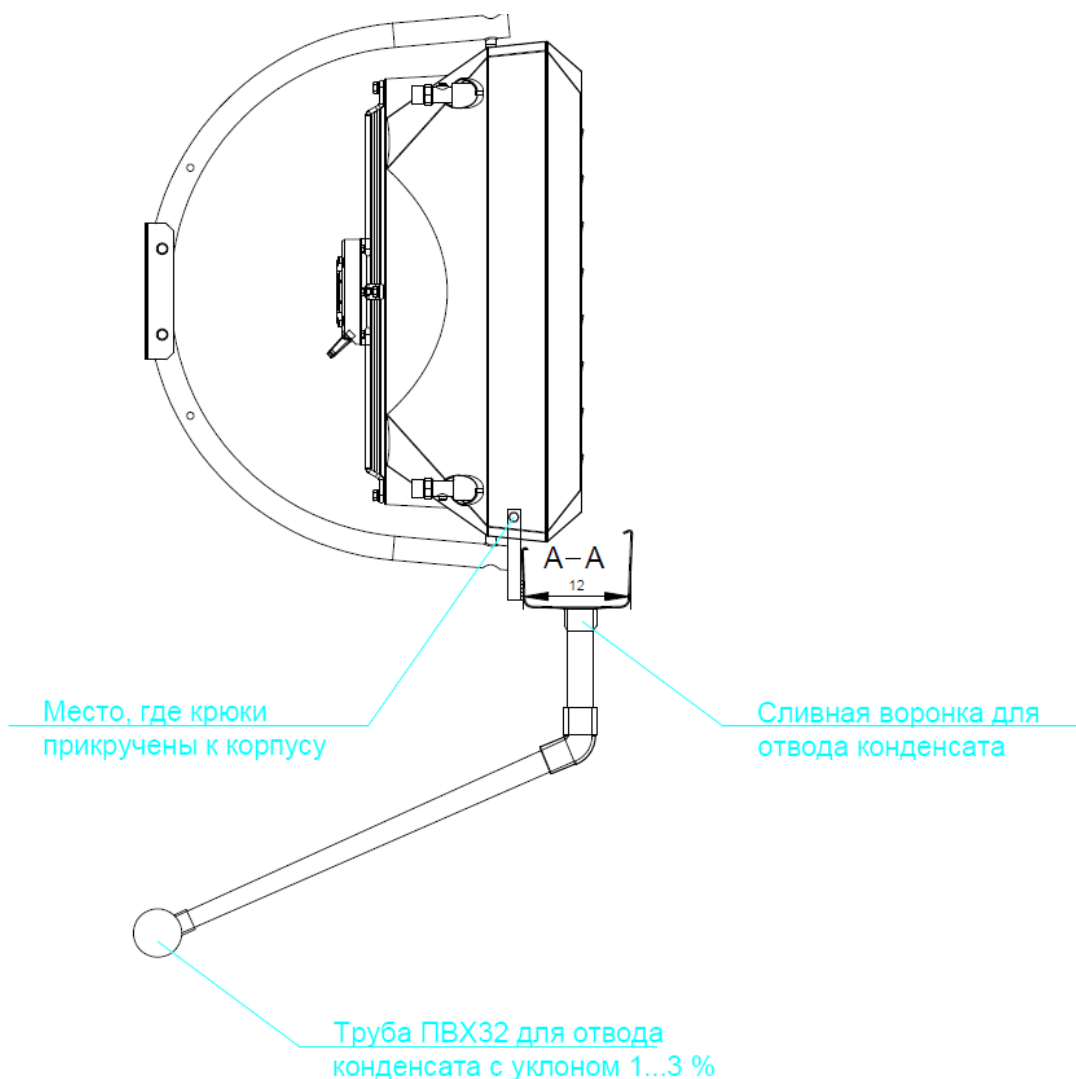


Рис. 1. Схема монтажа отвода конденсата - поперечное сечение

Также необходимо подготовить трубу для отвода конденсата - труба ПВХ 32 с уклоном 1-3%, чтобы обеспечить отвод накопившегося конденсата.

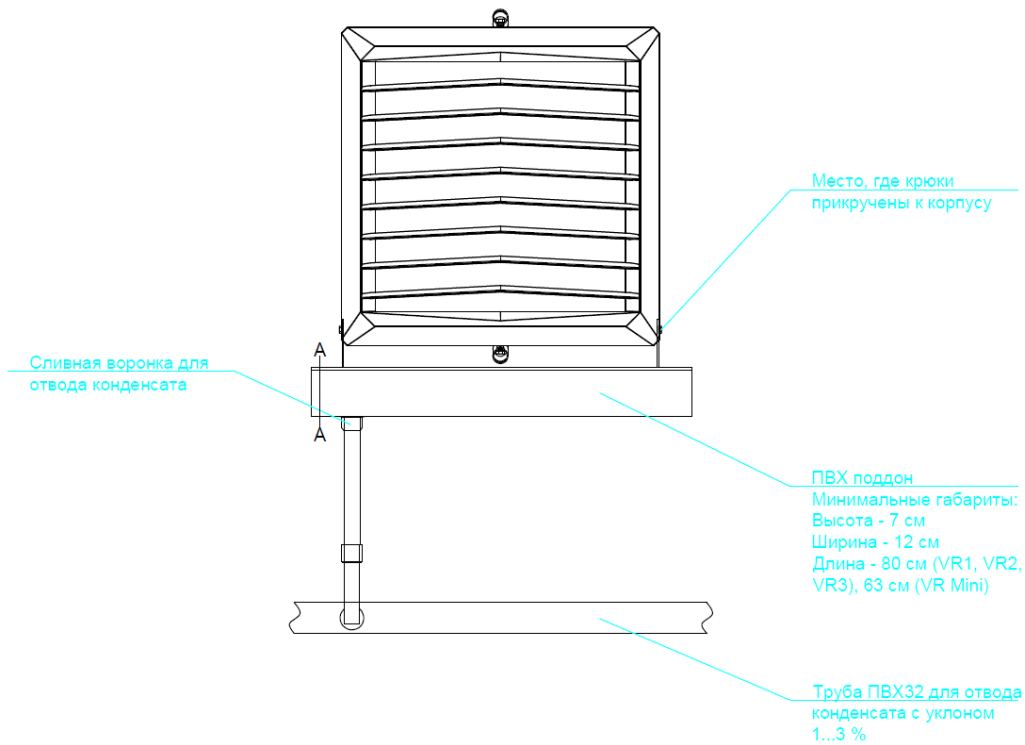


Рис. 2. Схема монтажа отвода конденсата - продольное сечение

Конденсат будет вытекать в месте соединения передней и задней частей корпуса и через зону выхода воздуха (под самым нижним жалюзи).

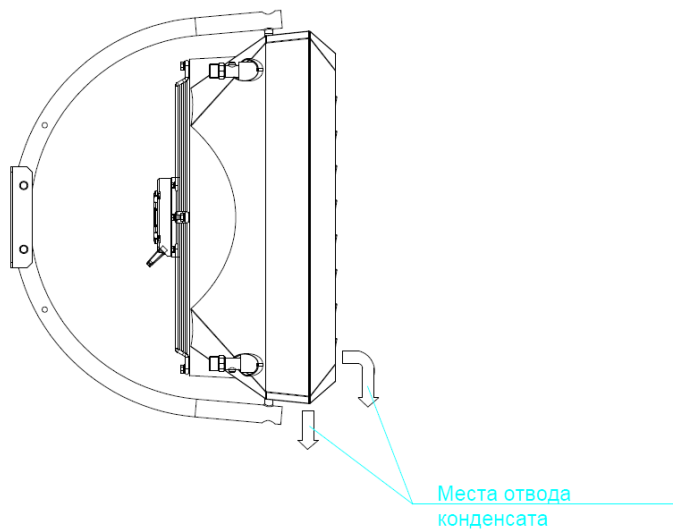


Рис. 3. Места отвода конденсата

Когда агрегат работает на максимальной скорости, существует риск отрыва конденсата от пластин теплообменника и его увлечения воздушным потоком.

Таблицы холодопроизводительности агрегатов VOLCANO, работающих на холодной воде 7/12 °С

VOLCANO VR MINI					
Параметры Tz/Tr [°C]					
Влажность: 50%					
7/12					
Tr1 [°C]	Qp [m3/h]	Pg [kW]	Tr2 [°C]	Qw [m³/h]	Δp [kPa]
15	2100	0,7	14	0,12	0,64
	1650	0,7	13,8	0,11	0,5
	1100	0,6	13,5	0,1	0,4
20	2100	2,1	17	0,36	4,2
	1650	1,8	16,8	0,3	3,1
	1100	1,3	16,6	0,2	1,7
22	2100	2,7	18,1	0,5	6,5
	1650	2,3	17,8	0,4	4,9
	1100	1,7	17,3	0,3	3
25	2100	3,5	20,3	0,61	10,5
	1650	3,1	19,9	0,53	8,1
	1100	2,4	19,2	0,41	5,3
30	2100	6,7	23,8	1,1	31,9
	1650	5,9	22,9	1	25,3
	1100	4,6	21,2	0,8	16,8
35	2100	9,9	26,7	1,7	64,3
	1650	8,7	25,8	1,5	51,2
	1100	6,9	24,3	1,2	34,3

VOLCANO VR 1					
Параметры Tz/Tr [°C]					
Влажность: 50%					
7/12					
Tr1 [°C]	Qp [m3/h]	Pg [kW]	Tr2 [°C]	Qw [m³/h]	Δp [kPa]
15	5300	0,7	14,6	0,12	0,1
	3900	0,7	14,5	0,11	0,1
	2800	0,6	14,4	0,1	0,1
20	5300	1,7	19	0,3	0,4
	3900	1,6	18,8	0,27	0,3
	2800	1,4	18,5	0,24	0,3
22	5300	2,2	20,8	0,4	0,6
	3900	2	20,5	0,3	0,5
	2800	1,8	20,1	0,3	0,4
25	5300	4,3	22,5	0,74	1,9
	3900	3,5	22,3	0,6	1,3
	2800	2,3	22,5	0,4	0,6
30	5300	7,5	26,9	1,29	5
	3900	6,5	26,4	1,11	3,9
	2800	5,4	25,8	0,93	2,8
35	5300	12	30,8	2,06	11,5
	3900	10,6	30	1,82	9,2
	2800	9,5	28,9	1,6	7,6

VOLCANO VR2					
Параметры Tz/Tr [°C]					
Влажность: 50%					
7/12					
Tr1 [°C]	Qp [m3/h]	Pg [kW]	Tr2 [°C]	Qw [m³/h]	Δp [kPa]
15	4850	1,5	14,1	0,26	0,6
	3600	1,4	13,9	0,24	0,5
	2400	1,2	13,6	0,2	0,4
20	4850	4,7	17,1	0,8	4,3
	3600	3,8	16,8	0,66	3,1
	2400	2,8	16,5	0,48	1,8
22	4850	6,5	18	1,1	8,3
	3600	5,4	17,5	0,9	6
	2400	4,1	16,8	0,7	3,7
25	4850	7,7	20,5	1,33	10,6
	3600	6,5	20,1	1,11	7,7
	2400	5,1	19,3	0,87	5
30	4850	14,2	24,2	2,44	31,1
	3600	12,1	23,4	2,08	23,5
	2400	9,7	21,5	1,66	15,8
35	4850	20,3	27,6	3,49	58,2
	3600	18	26,3	3,09	46,9
	2400	14,4	24,7	2,48	31,8

VOLCANO VR3					
Параметры Tz/Tr [°C]					
Влажность: 50%					
7/12					
Tr1 [°C]	Qp [m3/h]	Pg [kW]	Tr2 [°C]	Qw [m³/h]	Δp [kPa]
15	5700	2,3	13,8	0,39	0,6
	4100	2,1	13,5	0,35	0,5
	3000	1,8	13,2	0,31	0,4
20	5700	7,1	16,3	1,22	4,5
	4100	5,7	15,9	0,97	3
	3000	4,5	15,6	0,76	2
22	5700	9,9	16,8	1,7	8,4
	4100	8	16,2	1,4	5,7
	3000	6,4	15,6	1,1	3,9
25	5700	11,8	19,4	2,02	10,8
	4100	9,5	18,9	1,63	7,5
	3000	7,9	18,2	1,36	5,4
30	5700	21,5	22,1	3,7	31,4
	4100	18	20,9	3,1	22,9
	3000	15	19,9	2,6	16,6
35	5700	31,2	25,6	5,4	60,5
	4100	26,6	14,7	4,6	45,6
	3000	22,6	22,7	3,88	34,4

Инструкции по подготовке монтажа отвода конденсата приведены только для иллюстрации и являются примером, как можно выполнить установку. Компания VTS не несет ответственности за любые ошибки и повреждения, связанные с монтажом. Самостоятельное изменение конструкции корпуса агрегата может привести к аннулированию гарантии на корпус.