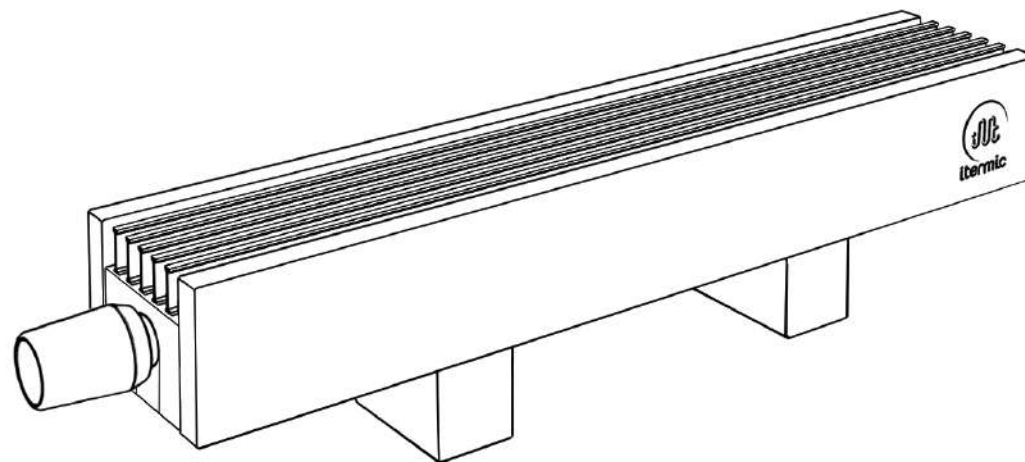




itermic



ИНСТРУКЦИЯ ПО МОНТАЖУ И ЭКСПЛУАТАЦИИ

Напольный конвектор
с естественной конвекцией

ITF

СОДЕРЖАНИЕ

01

Общие сведения

02

Принцип естественной конвекции

03-04

Комплект поставки

05

Технические характеристики

06

Доп. оборудование
Необходимый инструмент

07-13

Схемы подключения
Монтаж

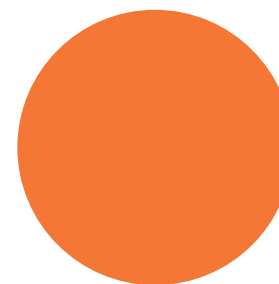
14

Техническое обслуживание

15-16

Гарантийные обязательства

Меры предосторожности



ОБЩИЕ СВЕДЕНИЯ

Напольный конвектор itermic ITF – это отопительный прибор, в котором установлен медно-алюминиевый теплообменник, тепло от которого передаётся в отапливаемое помещение путём естественной конвекции.

Конвектор защищает окна от запотевания и создает воздушную завесу, отсекая холодный воздух от застеклённых фасадов и окон.

Может использоваться в качестве основного прибора отопления.

Корпус конвектора изготовлен из оцинкованной стали и окрашивается в различные цвета палитры Ral Classic.

Конвектор с естественной конвекцией itermic обеспечивает комфорт в помещении, не нарушая эстетики интерьера, неприхотлив и надежен в эксплуатации.

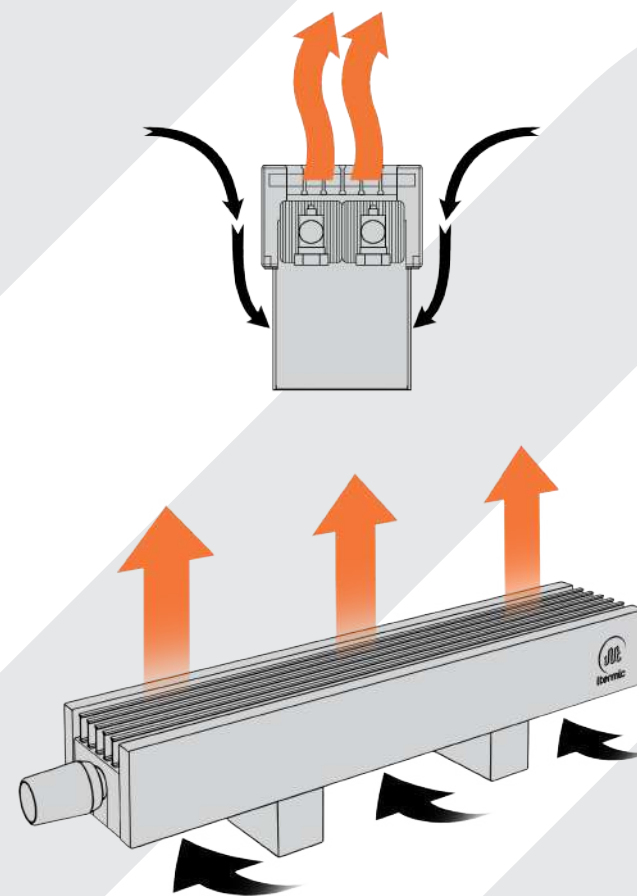
У конвектора ITF открытый узел подключения теплообменника к системе отопления.

ВНИМАНИЕ!

Недопустимо использование в помещениях с сильно запыленным или загрязненным воздухом.

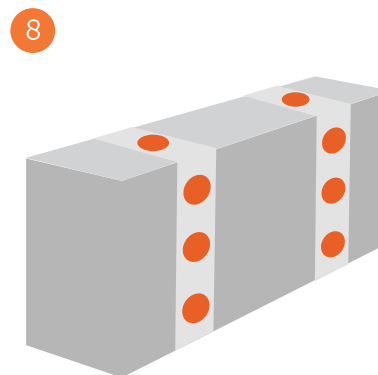
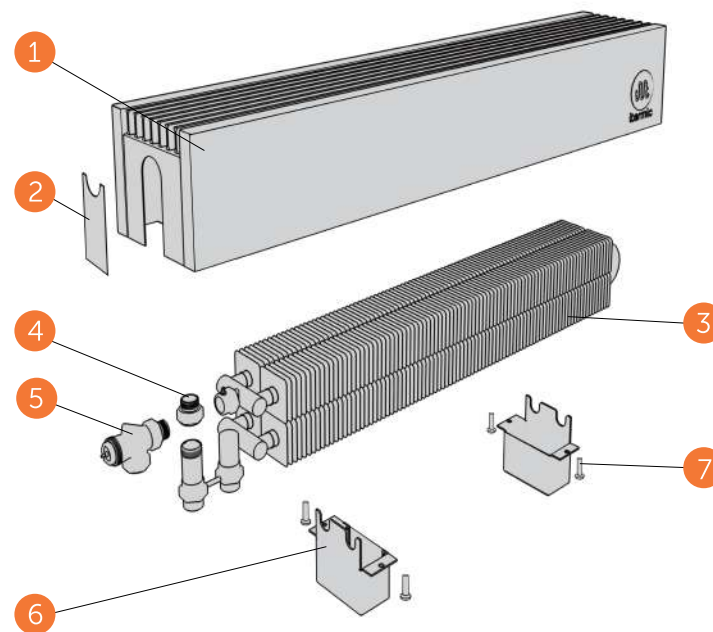
ПРИНЦИП ЕСТЕСТВЕННОЙ КОНВЕКЦИИ

Холодный воздух опускается вниз, попадая в корпус конвектора. Проходя через теплообменник, воздух возвращается в помещение уже нагретым.



КОМПЛЕКТ ПОСТАВКИ

- 1 Корпус
- 2 Декоративная крышка
- 3 Теплообменник
- 4 Накидная гайка
- 5 Термовентиль (при схеме подключения «Т»)
- 6 Ножки
- 7 Винты
- 8 Упаковка
- 9 Инструкция по установке и тех. паспорт



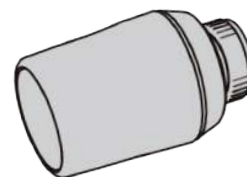
ТЕХНИЧЕСКИЕ ХАРАКТЕРИСТИКИ

Модель	Высота	Ширина	Длина
ITF	80/130/200/300	80/130/200/250	600-3000

- Максимальное рабочее избыточное давление теплообменника: 1,6 МПа
- Максимальное испытательное рабочее давление теплообменника: 2,4 Мпа
- Теплоносители – вода, теплоноситель на основе органических соединений.
- Максимально допустимая температура теплоносителя: 130 °С
- Требования к помещениям: температура воздуха от +10 °С до +40 °С

ДОПОЛНИТЕЛЬНОЕ ОБОРУДОВАНИЕ

(При схеме подключения «Т»)



Термоголовка
(Не входит в комплект поставки)

НЕОБХОДИМЫЙ ИНСТРУМЕНТ



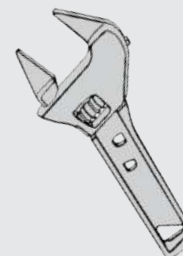
Нож



Торцевой
ключ



Отвертка

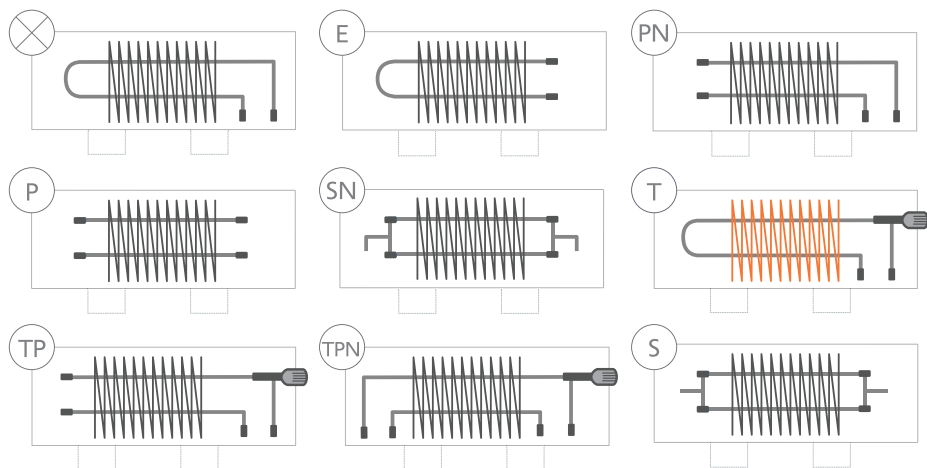


Разводной
ключ (2шт.)



Шуруповерт

СХЕМЫ ПОДКЛЮЧЕНИЯ



МОНТАЖ

ВНИМАНИЕ!

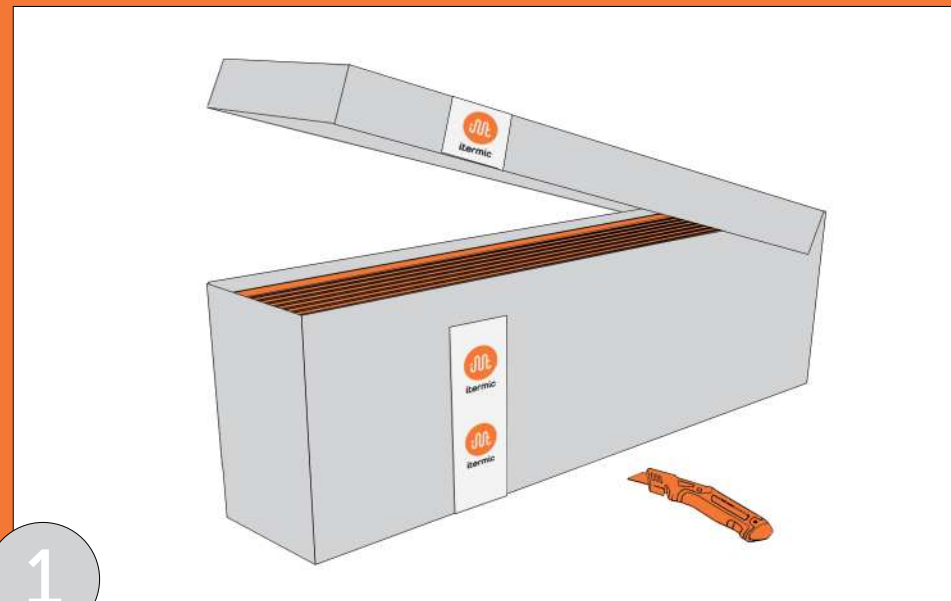
Монтаж напольного конвектора марки itermic должен производить только специалист, обладающий необходимыми знаниями, имеющим лицензию СРО и разрешение на проведение соответствующих работ согласно требованиям СП 73.13330.2016 «Внутренние санитарно-технические системы зданий», СП 60.13330.2020 «Отопление, вентиляция и кондиционирование воздуха», ГОСТу 31311-2005 и рекомендаций по применению отопительных конвекторов itermic производства ООО «Рада-М».

Монтаж напольного конвектора необходимо производить на уровне чистого пола.

Конвектор рекомендуется устанавливать с учётом размещения гардин, так как они не должны находиться над конвектором.

К месту подключения необходимо предварительно проложить трубопроводы системы отопления.

Данная инструкция иллюстрирует монтаж для схемы подключения «Т».



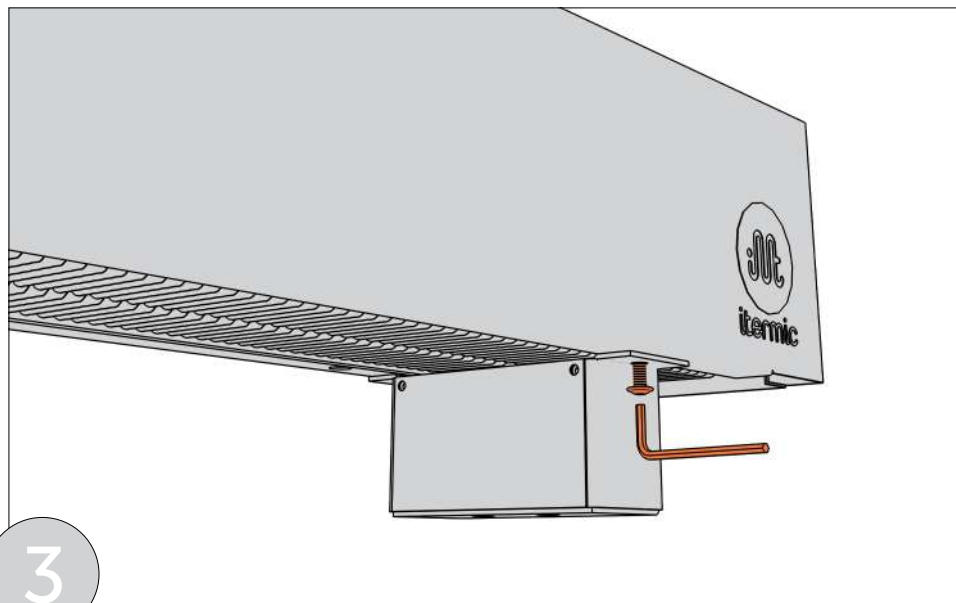
1

Убедитесь, что коробка расположена крышкой вверх. Срежьте скотч и извлеките конвектор из упаковки.

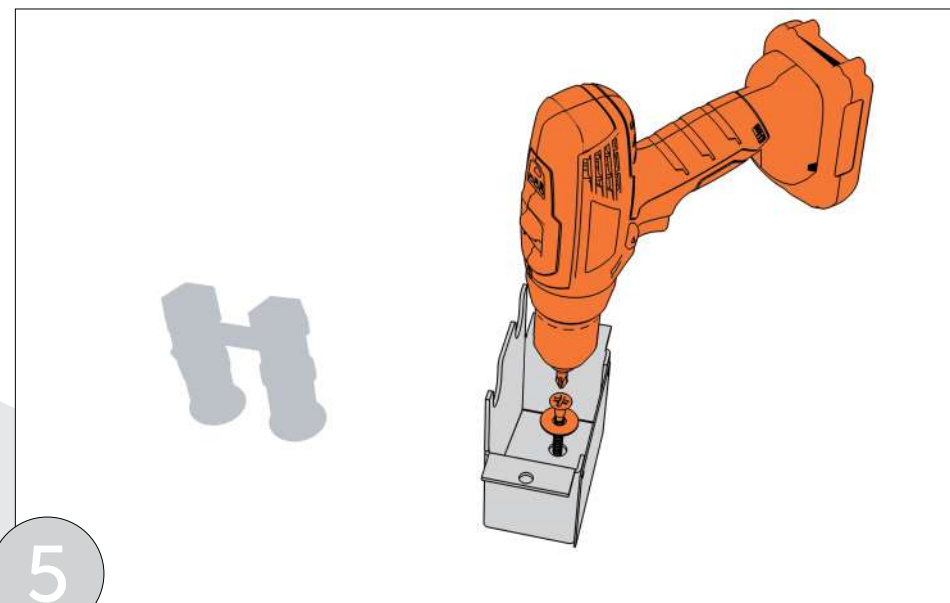


2

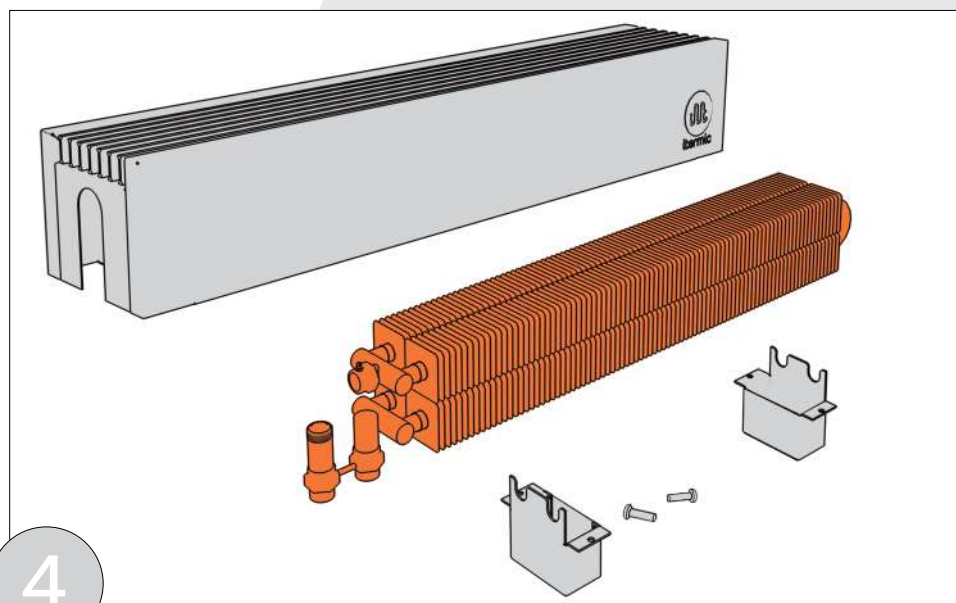
Установите конвектор на место подключения к системе отопления. Визуально состыкуйте патрубки теплообменника с трубами системы. Отметьте места крепления ножек.



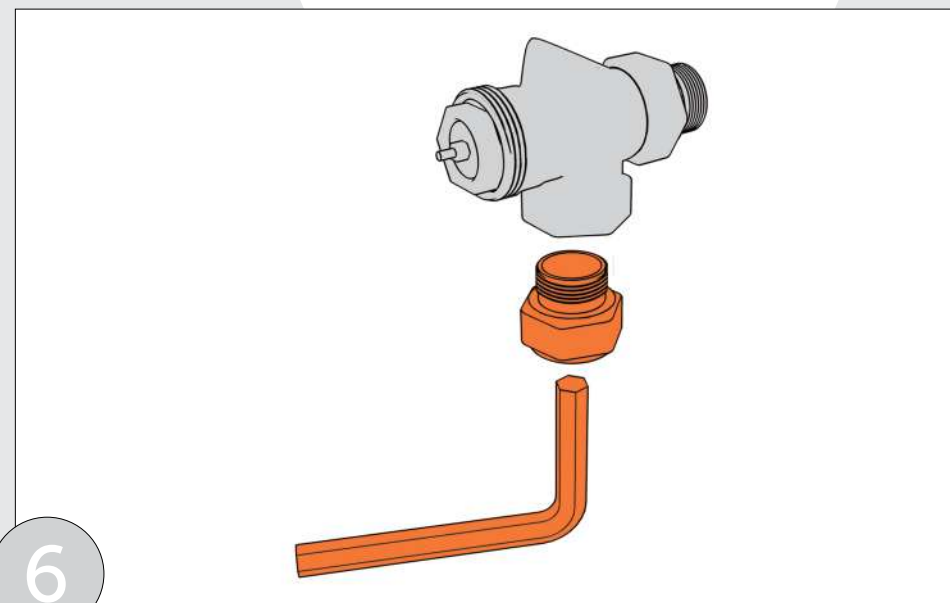
Отсоедините ножки от корпуса.



Произведите фиксацию ножек к полу на ранее размеченные места.

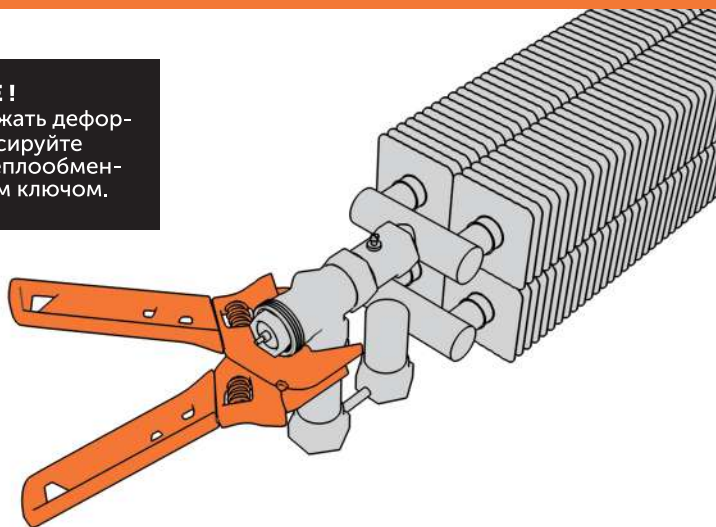


Извлеките теплообменник из корпуса.



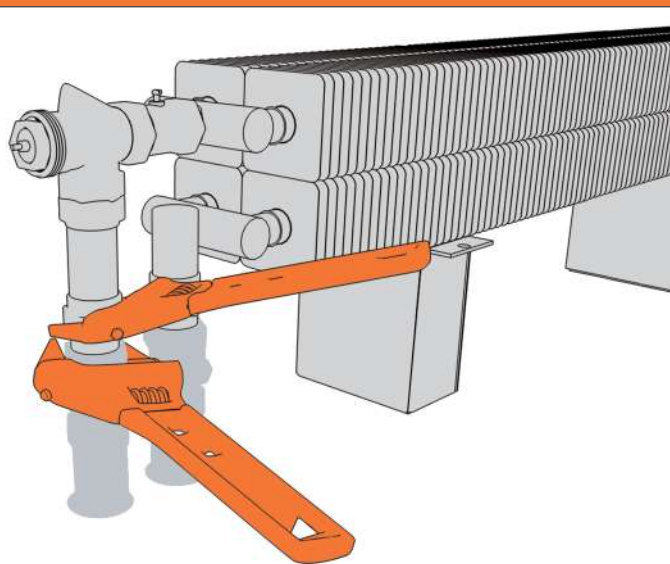
Присоедините накладную гайку к термовентилью.

ВНИМАНИЕ!
 Чтобы избежать деформации, фиксируйте патрубок теплообменника вторым ключом.



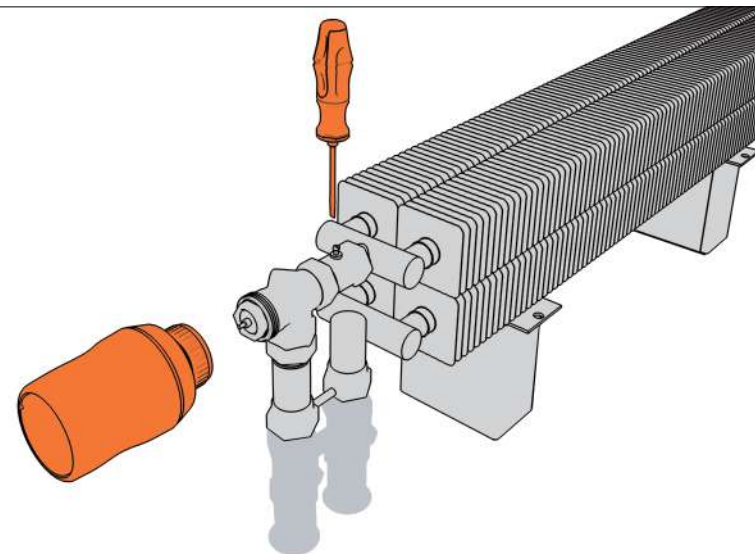
7

Установите термовентиль на теплообменник.



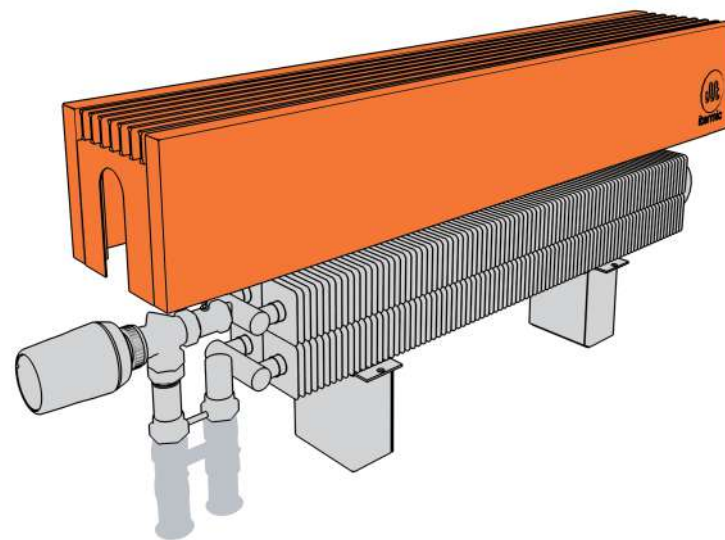
8

Установите теплообменник на ножки и присоедините его к системе отопления.



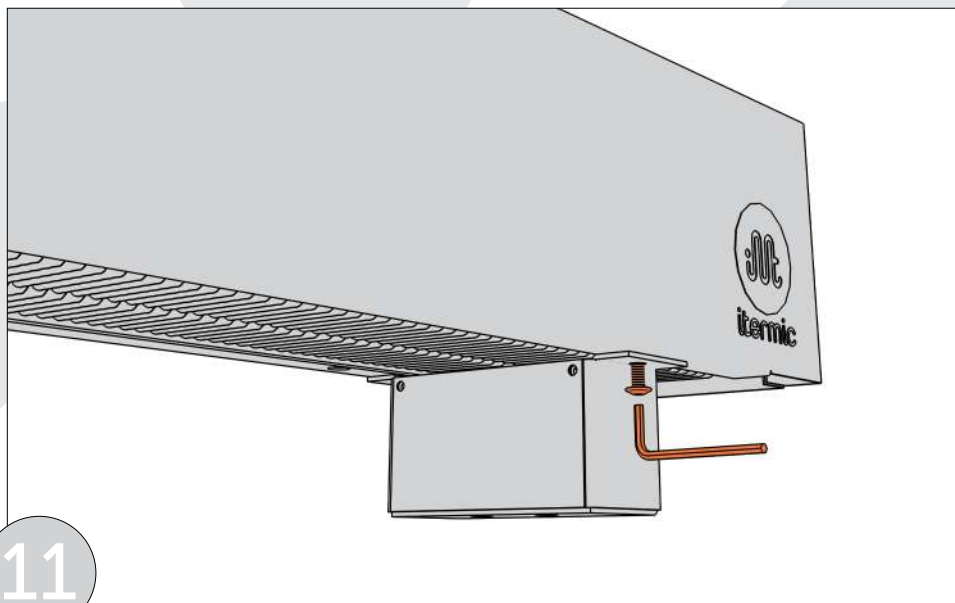
9

Установите термоголовку. Спустите оставшийся воздух через воздухоотводник.



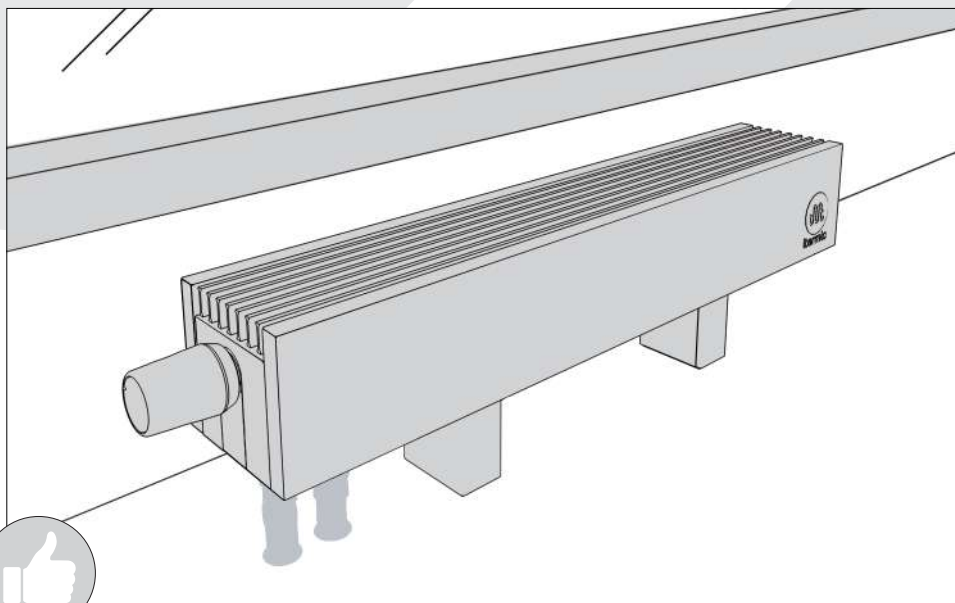
10

Установите корпус.



11

Зафиксируйте корпус на ножках.



Монтаж конвектора завершен!

ТЕХНИЧЕСКОЕ ОБСЛУЖИВАНИЕ

Рекомендации:

- В процессе эксплуатации необходимо производить очистку конвектора в начале отопительного сезона и 1-2 раза в течении отопительного периода. Лицевые поверхности конвектора и прочие детали следует протирать мягкой ветошью с использованием слабого мыльного раствора. Для очистки конвектора следует снять корпус конвектора, очистить нагревательный элемент щеткой или пылесосом.
- Для долгосрочной эксплуатации прибора мы рекомендуем использовать качественный теплоноситель на основе глицерина, моноэтиленгликоля или пропиленгликоля известных производителей.
- При использовании в качестве теплоносителя воды, её качество должно соответствовать следующим значениям:

Значения pH воды для закрытых систем теплоснабжения:	8,3 – 9,5
Содержание свободного кислорода в воде, не более:	20 мкг/дм

- Профилактическую промывку теплообменника от накопившихся грязевых компонентов системы отопления следует проводить один раз в 2-3 года, в зависимости от качества теплоносителя.

МЕРЫ ПРЕДОСТОРОЖНОСТИ

Запрещается:

- Применение конвекторов в системах отопления, где теплоносителем служит сбросная вода технологических процессов.
- Применение конвекторов в помещениях с агрессивной воздушной средой, разрушающей металлы и изоляцию.
- Применение конвекторов в помещениях с высокой запыленностью.
- Применение конвекторов во влажных помещениях.

ГАРАНТИЙНЫЕ ОБЯЗАТЕЛЬСТВА



Гарантия производителя на конвектор – 10 лет.

Все конвекторы itermic застрахованы от протечки на 10 000 000 рублей.

Гарантийные обязательства распространяются на изделия и их компоненты в течении установленных на них гарантийных периодов, а именно:

- Нагревательный элемент — 10 лет со дня покупки;
- Корпус конвектора — 10 лет со дня покупки (при условии эксплуатации в сухих помещениях).

ВНИМАНИЕ!

Гарантийное обслуживание приборов осуществляется только при наличии оригинального паспорта прибора и документов подтверждающих факт и дату покупки.

Гарантийные обязательства распространяются только на производственные дефекты.

Гарантийные обязательства распространяются только при условии соблюдения правил монтажа и эксплуатации, а также использования рекомендованного теплоносителя в системе отопления.

Окончательное решение о замене/ремонте дефектных изделий производитель и/или его уполномоченный представитель принимает только после осмотра им конвектора и заключения.

Гарантийные обязательства не распространяются на:

- дефекты, возникшие в результате неквалифицированного монтажа;
- механические повреждения, в том числе при транспортировке и хранении;
- дефекты, возникшие вследствие нарушения условий эксплуатации;
- случаи наличия признаков ремонта не уполномоченными организациями или третьими лицами.



itermic

Конвекторы отопления
и декоративные решетки.

Адрес производства:

142715, Московская область,
Ленинский муниципальный район,
городское поселение Видное,
деревня Апаринки, строение 3/1,
помещение 1, этаж 1 помещение №17

По всем вопросам обращайтесь
к дилеру или торг. представителю itermic

opt@itermic.ru
www.itermic.ru

