

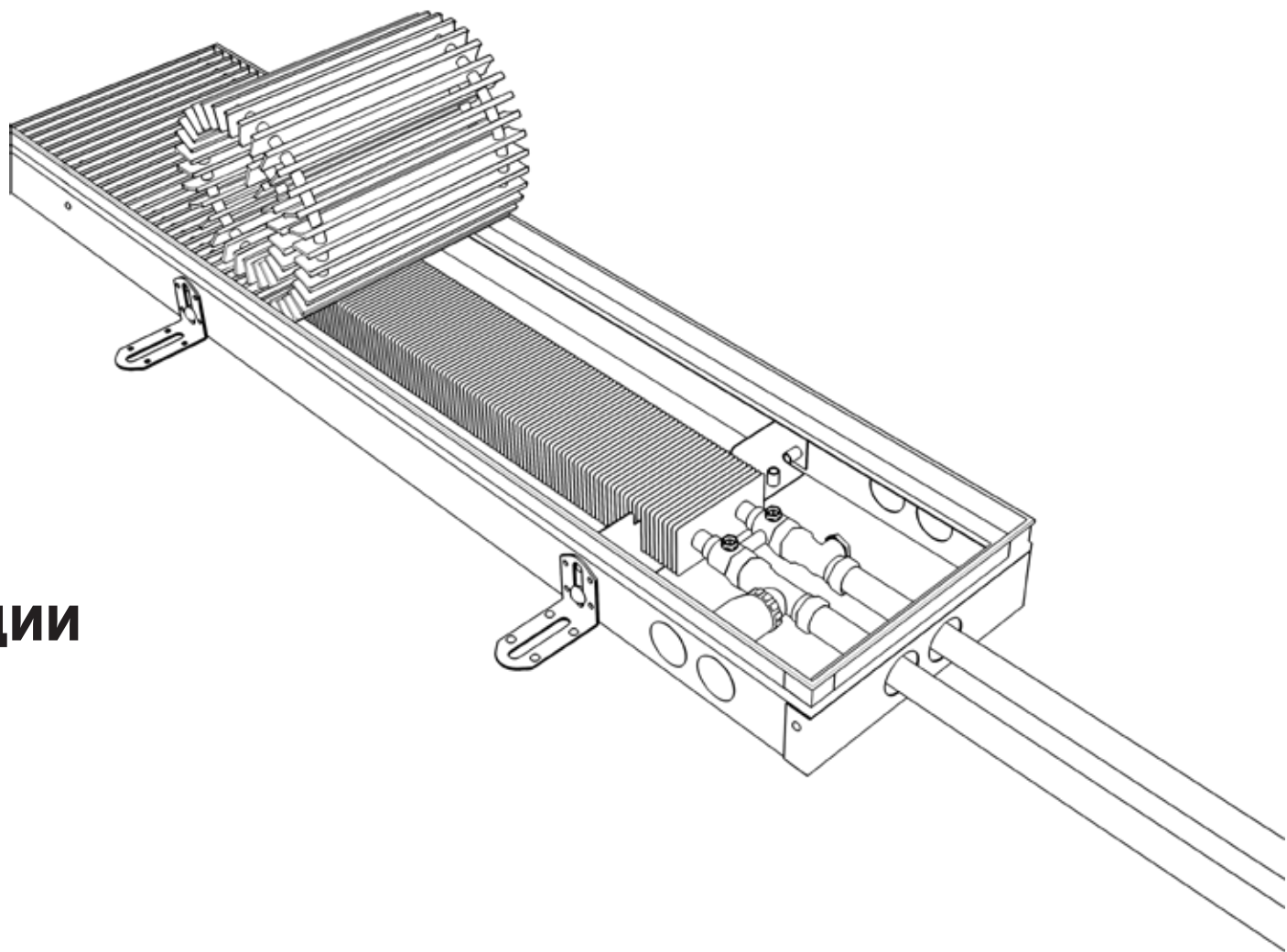


itermic

ИНСТРУКЦИЯ ПО МОНТАЖУ И ЭКСПЛУАТАЦИИ

Встраиваемый конвектор
с естественной конвекцией

ITT / ITTL / ITTZ



СОДЕРЖАНИЕ

01

Общие сведения

02

Принцип естественной конвекции

03-04

Комплект поставки

05

Технические характеристики

06

Доп. оборудование и комплектующие

07-13

Монтаж

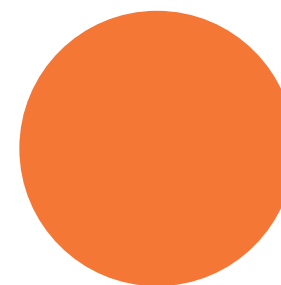
14

Техническое обслуживание

Меры предосторожности

15-16

Гарантийные обязательства



ОБЩИЕ СВЕДЕНИЯ

Встраиваемый в пол конвектор itermic ITT / ITTL / ITTZ – это отопительный прибор, в котором установлен медно-алюминиевый теплообменник, тепло от которого передаётся в отапливаемое помещение путём естественной конвекции.

Конвектор защищает окна от запотевания и создает воздушную завесу, отсекая холодный воздух от застеклённых фасадов и окон.

Может использоваться в качестве основного прибора отопления.

Единственный видимый элемент конвектора в интерьере – декоративная решетка из алюминия различных цветов или двух видов дерева.

Конвектор с естественной конвекцией itermic обеспечивает свободный доступ к окну, не нарушая эстетики интерьера, неприхотлив и надежен в эксплуатации.

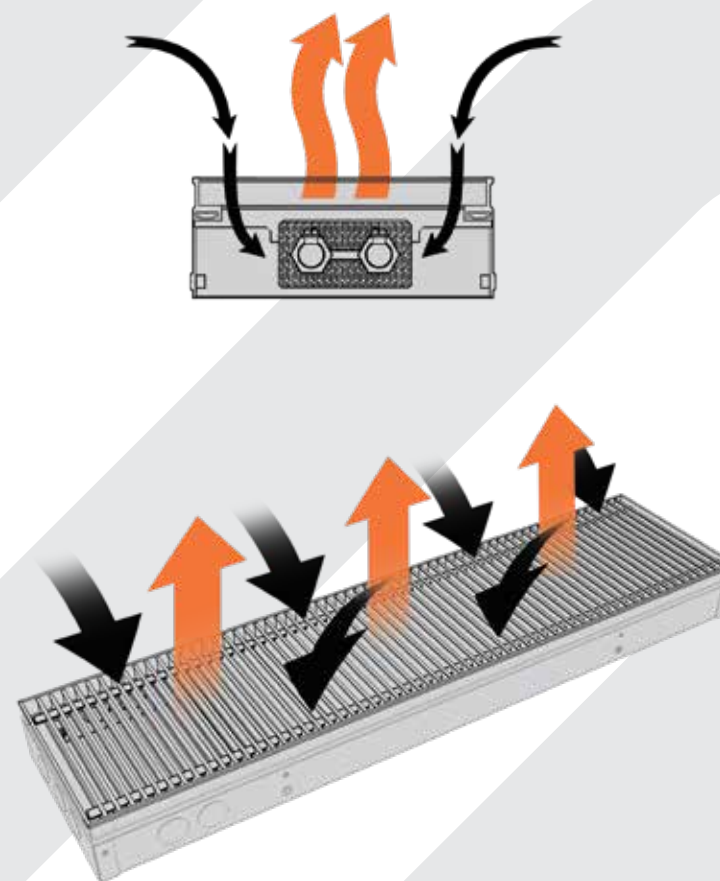
ВНИМАНИЕ!

Недопустимо использование в помещениях с сильно запыленным или загрязненным воздухом.

ПРИНЦИП ЕСТЕСТВЕННОЙ КОНВЕКЦИИ

Холодный воздух опускается вниз, попадая в корпус конвектора.

Проходя через теплообменник, воздух возвращается в помещение уже нагретым.



03

КОМПЛЕКТ ПОСТАВКИ

1 Декоративная решетка

2 Декоративные крышки

3 Теплообменник

4 Алюминиевая рамка

5 Юстировочные винты

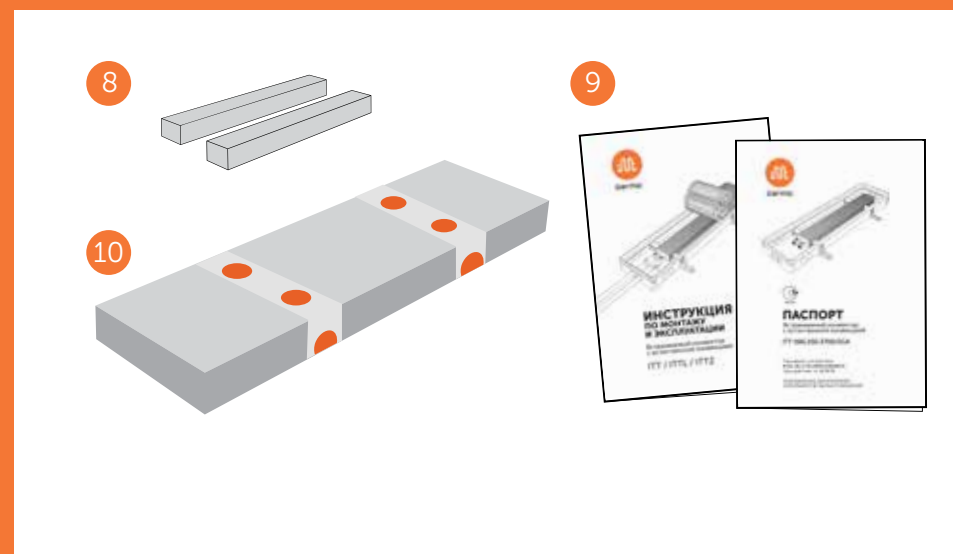
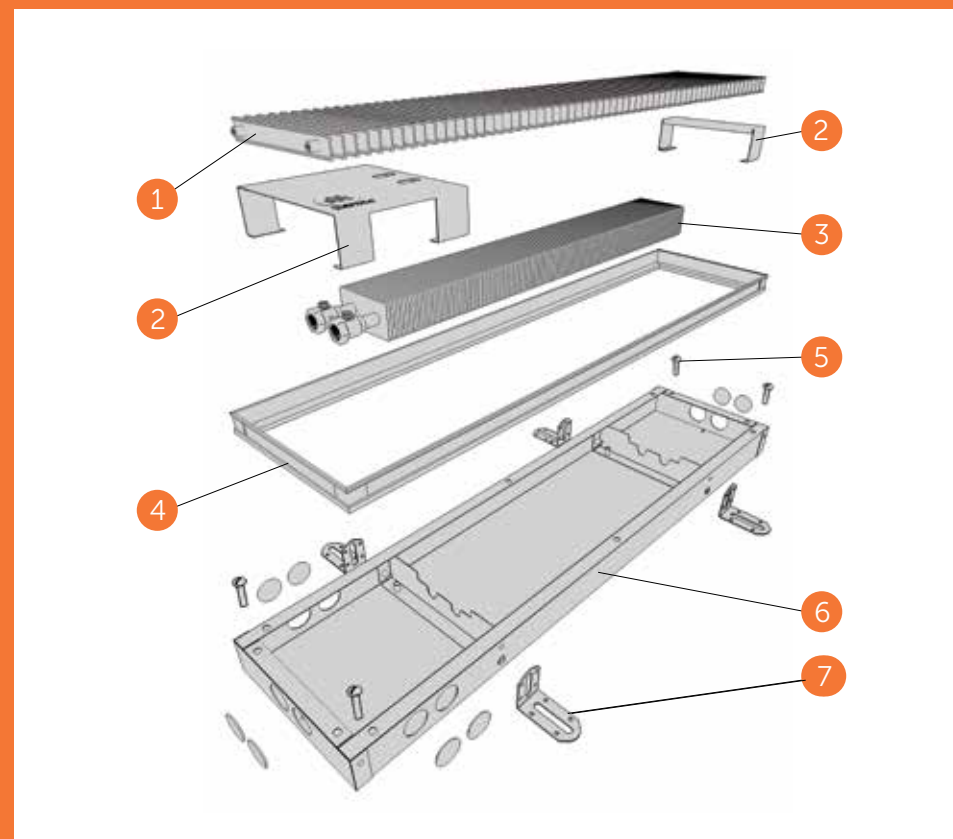
6 Корпус

7 Ножки

8 Распорные планки

9 Инструкция
по установке
и тех. паспорт

10 Упаковка



ТЕХНИЧЕСКИЕ ХАРАКТЕРИСТИКИ

Модель	Высота	Ширина	Длина
ITT	80/90/110/140/190	200/250/300/350/400	600-4900
ITT L	70/90/110/140/190	160/220/280/340/400	600-4900
ITT Z	75/90/110/140/190	200/250/300/350/400	600-4900

- Максимальное рабочее избыточное давление теплообменника: 1,6 МПа
- Максимальное испытательное рабочее давление теплообменника: 2,4 МПа
- Теплоносители – вода, теплоноситель на основе органических соединений.
- Максимально допустимая температура теплоносителя: 130 °С
- Требования к помещениям: температура воздуха от +10 °С до +40 °С

ДОПОЛНИТЕЛЬНОЕ ОБОРУДОВАНИЕ

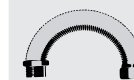
(Не входит в комплект поставки)



Запорный клапан



Термостатический клапан



При необходимости:

Гибкая сильфонная подводка



Термоэлектрический сервопривод

НЕОБХОДИМЫЙ ИНСТРУМЕНТ



Нож



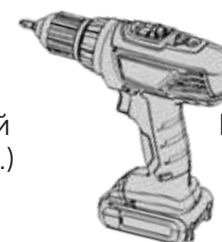
Торцевой ключ



Отвертка



Разводной ключ (2шт.)



Шуруповерт



Уровень

МОНТАЖ

ВНИМАНИЕ!

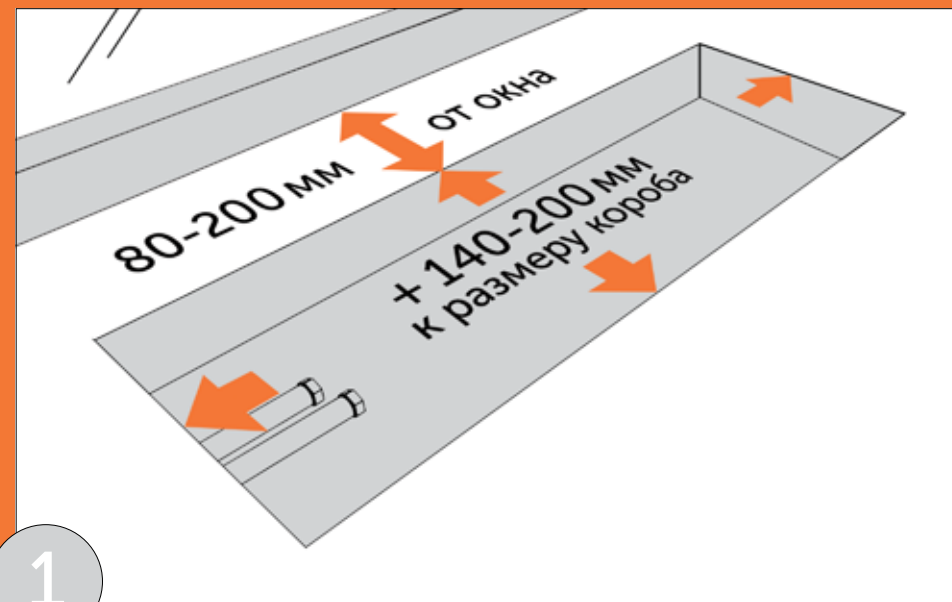
Монтаж встраиваемого конвектора марки itermic должен производить только специалист, обладающий необходимыми знаниями, имеющим лицензию СРО и разрешение на проведение соответствующих работ согласно требованиям СП 73.13330.2016 «Внутренние санитарно-технические системы зданий», СП 60.13330.2020 «Отопление, вентиляция и кондиционирование воздуха», ГОСТу 31311-2005 и рекомендаций по применению отопительных конвекторов itermic производства ООО «Рада-М».

Конвектор рекомендуется устанавливать в заранее подготовленную нишу в бетонной стяжке пола.

Рекомендованное расстояние от окна составляет от 80 до 200 мм, с учётом размещения гардин, так как они не должны находиться над конвектором.

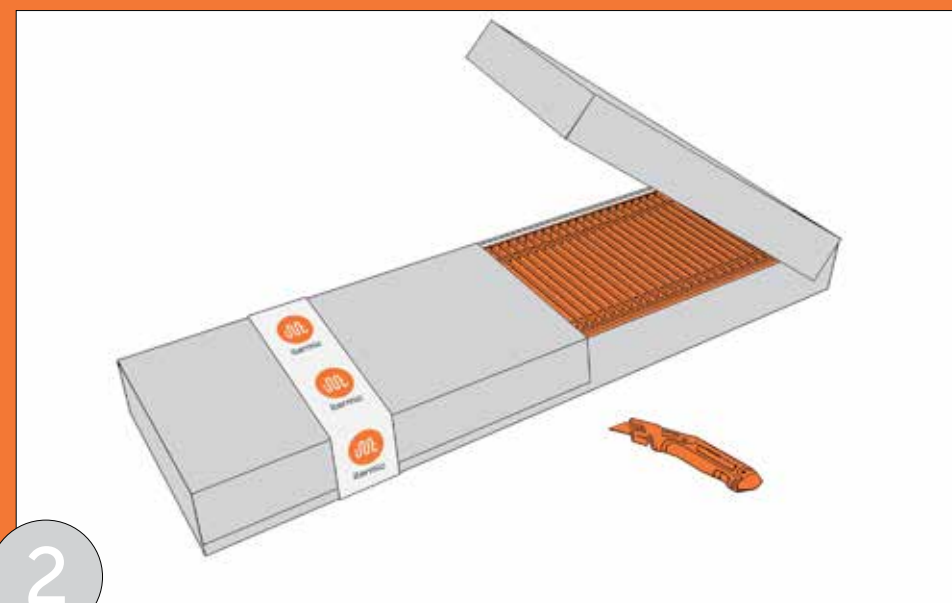
Глубина ниши зависит от уровня чистого пола и должна превышать высоту короба конвектора на 10-30 мм, а ширина и длина ниши – превышать шири ну и длину короба конвектора на 140-200 мм.

К месту подключения необходимо предварительно проложить трубопроводы системы отопления.



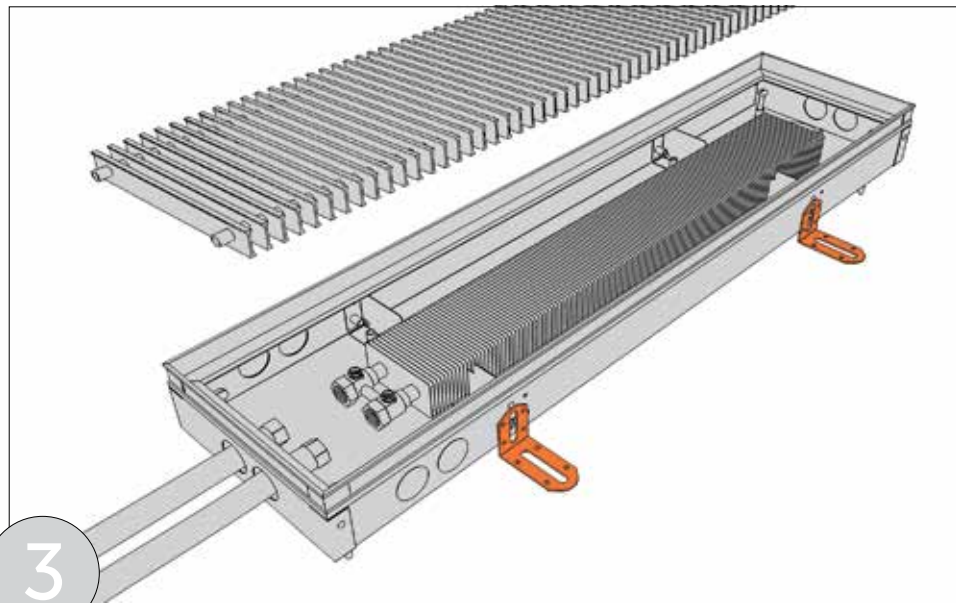
1

Подготовьте нишу.



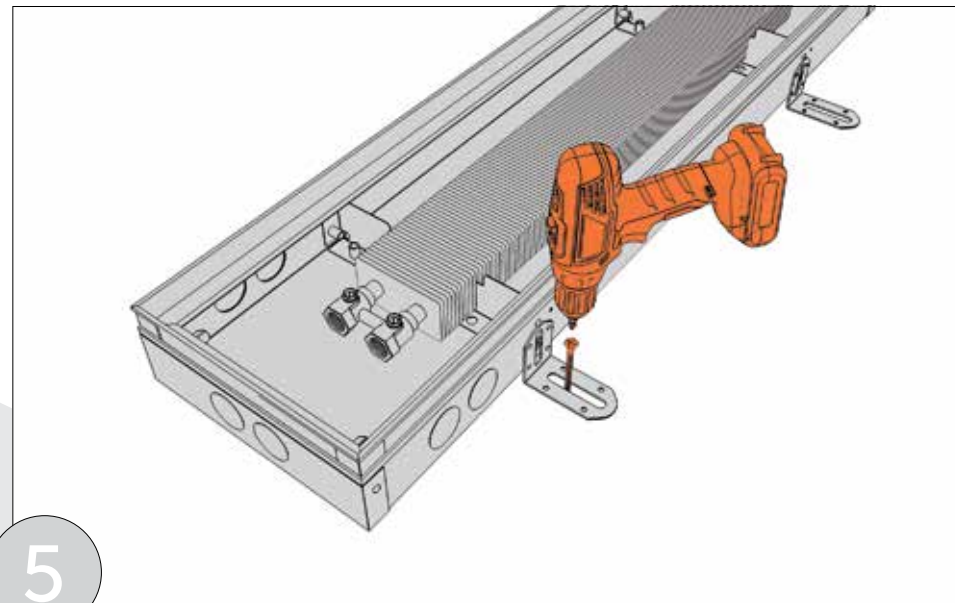
2

Убедитесь, что коробка расположена крышкой вверх. Срежьте скотч и извлеките конвектор из упаковки.



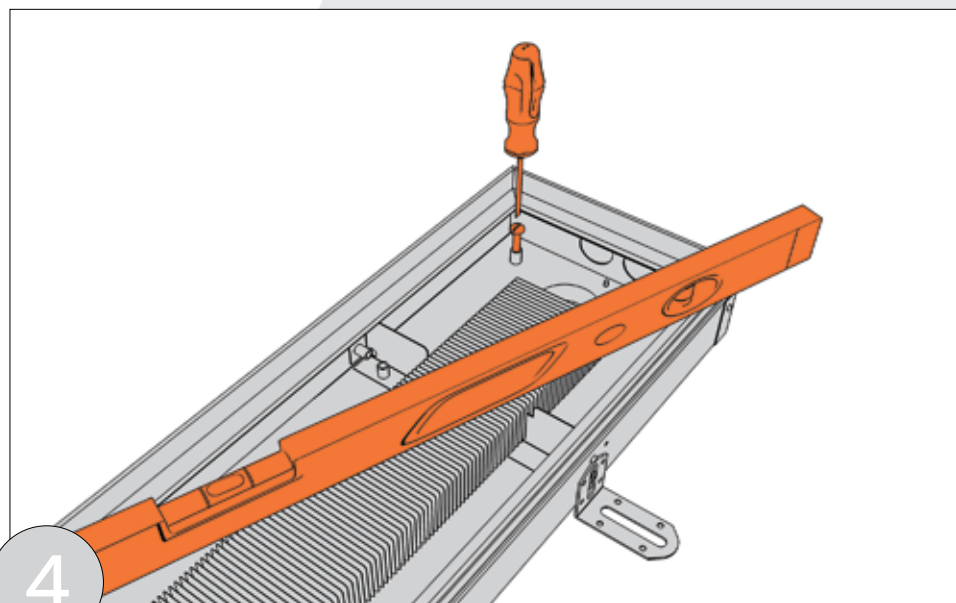
3

Установите конвектор на место подключения.
И отметьте место расположения установочных ножек на полу.



5

Произведите фиксацию короба к полу.



4

Отрегулируйте положение короба конвектора с помощью юстировочных болтов и уровня так, чтобы верхний край рамки находился на уровне предполагаемого чистого пола.



6

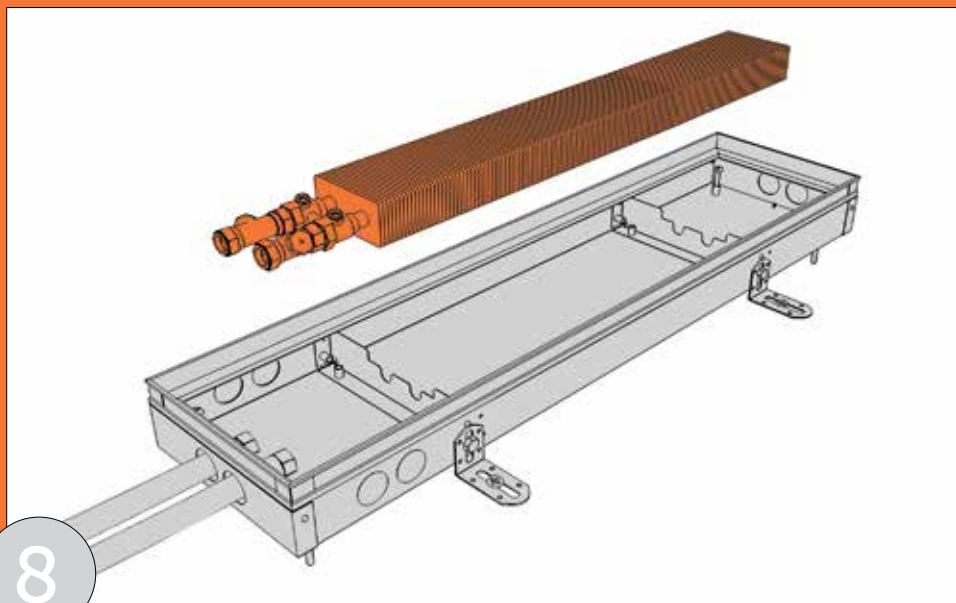
ВНИМАНИЕ !
Чтобы избежать деформации, фиксируйте патрубок теплообменника вторым ключом.

Присоедините резьбовые фитинги к теплообменнику.



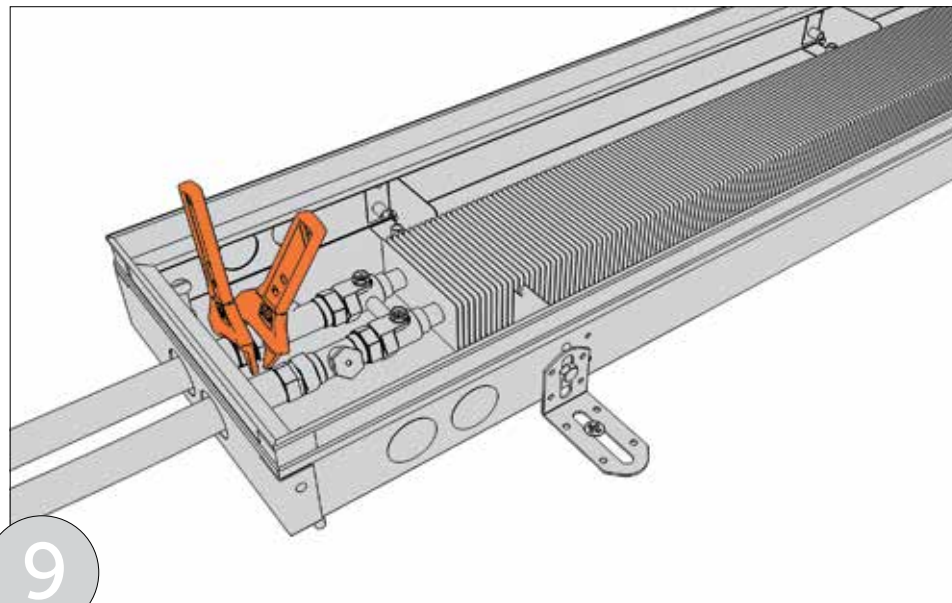
7

Присоедините запорную арматуру к теплообменнику.



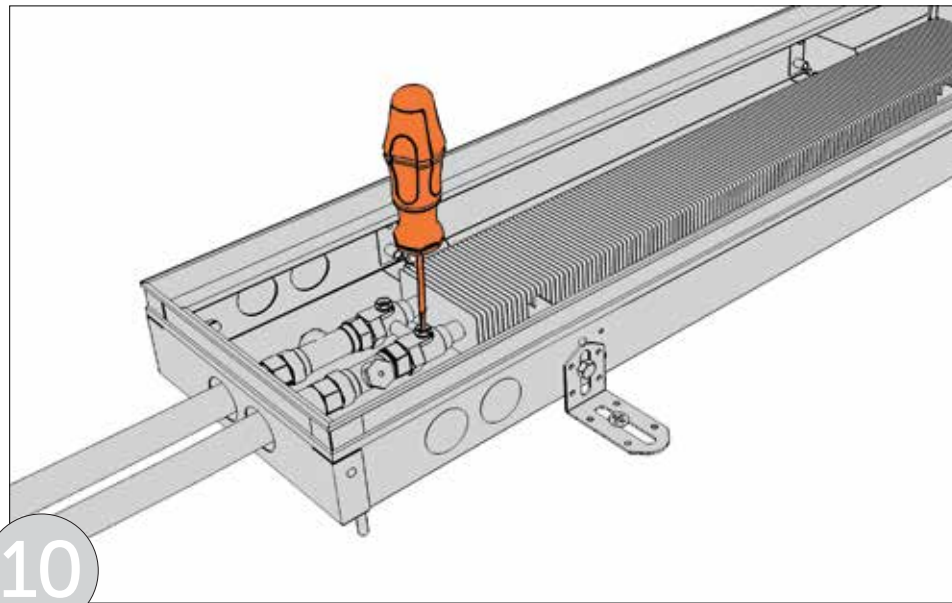
8

Установите теплообменник в корпус.



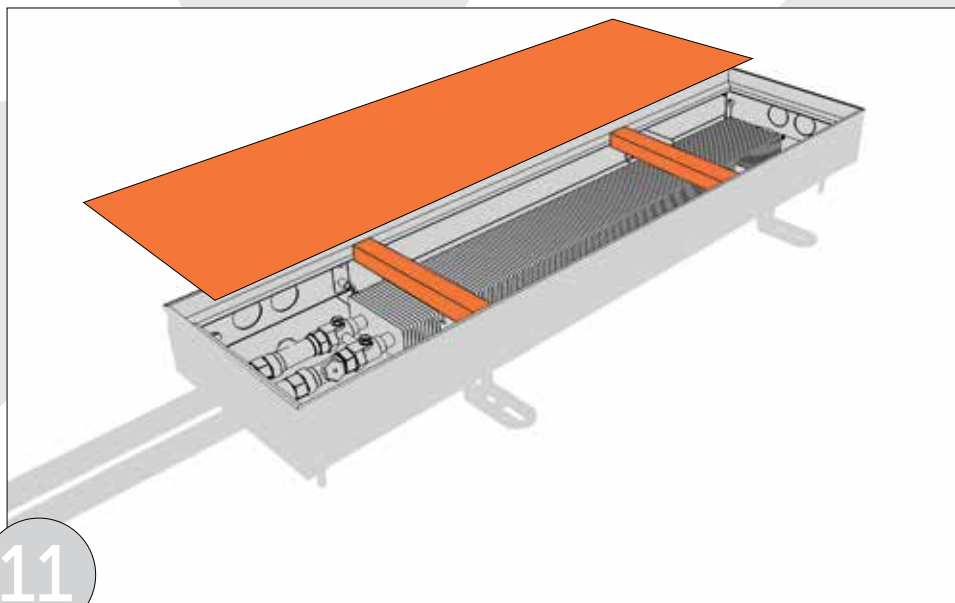
9

Присоедините теплообменник к системе отопления.

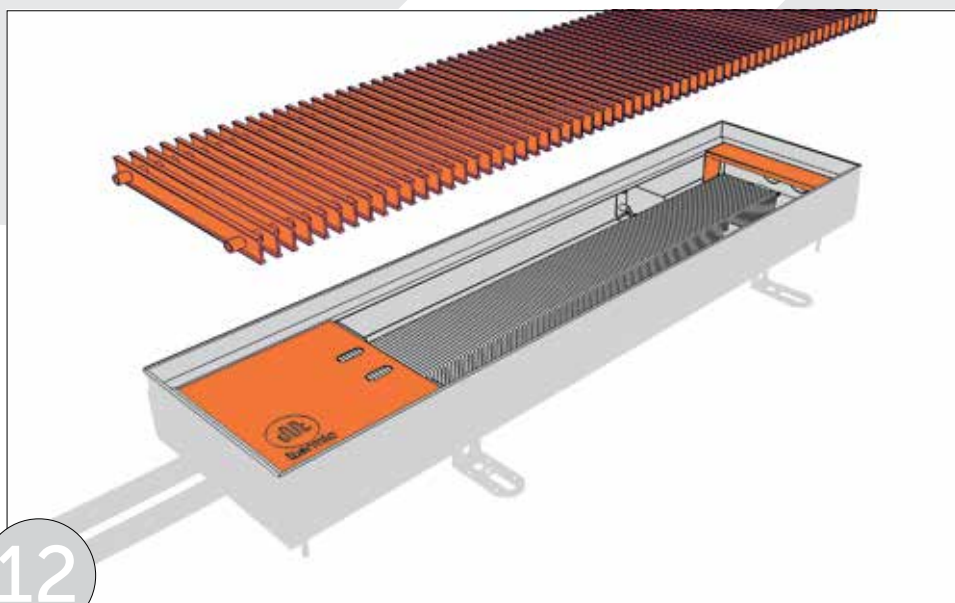


10

Спустите оставшийся воздух через воздухоотводник на обратке.



11 Ниша заливается раствором с учетом толщины финишного покрытия. (На время проведения работ корпус конвектора рекомендуется накрыть оргалитовым экраном или упаковочным картоном).



12 После затвердевания бетонного раствора снимите экран и распорки, установите крышки и решетку.

ТЕХНИЧЕСКОЕ ОБСЛУЖИВАНИЕ

Рекомендации:

- В процессе эксплуатации необходимо производить очистку конвектора в начале отопительного сезона и 1-2 раза в течении отопительного периода. Лицевые поверхности конвектора и прочие детали следует протирать мягкой ветошью с использованием слабого мыльного раствора. Для очистки конвектора следует снять решетку конвектора, очистить нагревательный элемент щеткой или пылесосом.
- Для долгосрочной эксплуатации прибора мы рекомендуем использовать качественный теплоноситель на основе глицерина, моноэтиленгликоля или пропиленгликоля известных производителей.
- При использовании в качестве теплоносителя воды, её качество должно соответствовать следующим значениям:

Значения pH воды для закрытых систем теплоснабжения:	8,3 – 9,5
Содержание свободного кислорода в воде, не более:	20 мкг/дм

- Профилактическую промывку теплообменника от накопившихся грязевых компонентов системы отопления следует проводить один раз в 2-3 года, в зависимости от качества теплоносителя.

МЕРЫ ПРЕДОСТОРОЖНОСТИ

Запрещается:

- Применение конвекторов в системах отопления, где теплоносителем служит сбросная вода технологических процессов.
- Применение конвекторов в помещениях с агрессивной воздушной средой, разрушающей металлы и изоляцию.
- Применение конвекторов в помещениях с высокой запыленностью.
- Применение конвекторов во влажных помещениях в корпусе не из нержавеющей стали.

ГАРАНТИЙНЫЕ ОБЯЗАТЕЛЬСТВА



Гарантия производителя на конвектор – 10 лет.

Все конвекторы itermic застрахованы от протечки на 10 000 000 рублей.

Гарантийные обязательства распространяются на изделия и их компоненты в течении установленных на них гарантийных периодов, а именно:

- Нагревательный элемент — 10 лет со дня покупки;
- Оцинкованный корпус — 10 лет со дня покупки (при условии эксплуатации в сухих помещениях);
- Корпус из нержавеющей стали — 10 лет со дня покупки;
- Декоративная решетка — 10 лет со дня покупки.со дня покупки.

ВНИМАНИЕ!

Гарантийное обслуживание приборов осуществляется только при наличии оригинального паспорта прибора и документов подтверждающих факт и дату покупки.

Гарантийные обязательства распространяются только на производственные дефекты.

Гарантийные обязательства распространяются только при условии соблюдения правил монтажа и эксплуатации, а также использования рекомендованного теплоносителя в системе отопления.

Окончательное решение о замене/ремонте дефектных изделий производитель и/или его уполномоченный представитель принимает только после осмотра им конвектора и заключения.

Гарантийные обязательства не распространяются на:

- дефекты, возникшие в результате неквалифицированного монтажа;
- механические повреждения, в том числе при транспортировке и хранении;
- дефекты, возникшие вследствие нарушения условий эксплуатации;
- случаи наличия признаков ремонта не уполномоченными организациями или третьими лицами.



itermic

Конвекторы отопления
и декоративные решетки.

Адрес производства:

142715, Московская область,
Ленинский муниципальный район,
городское поселение Видное,
деревня Апаринки, строение 3/1,
помещение 1, этаж 1 помещение №17

По всем вопросам обращайтесь
к дилеру или торг. представителю itermic

opt@itermic.ru
www.itermic.ru

